

Документ подписан простой электронной подписью
Информация о владельце:
ФИО: Макаров Алексей Владимирович
Должность: И.о. директора технологического колледжа
Дата подписания: 12.04.2024 12:07:59
Уникальный программный ключ:
7f14295cc243663512787ff1135f9c1203eca75d



МИНИСТЕРСТВО СЕЛЬСКОГО ХОЗЯЙСТВА РОССИЙСКОЙ ФЕДЕРАЦИИ
ФЕДЕРАЛЬНОЕ ГОСУДАРСТВЕННОЕ БЮДЖЕТНОЕ ОБРАЗОВАТЕЛЬНОЕ УЧРЕЖДЕНИЕ ВЫСШЕГО ОБРАЗОВАНИЯ
«РОССИЙСКИЙ ГОСУДАРСТВЕННЫЙ АГРАРНЫЙ УНИВЕРСИТЕТ –
МСХА имени К.А. ТИМИРЯЗЕВА»
(ФГБОУ ВО РГАУ – МСХА имени К.А. Тимирязева)

УТВЕРЖДАЮ
Проректор по учебной работе



Е.В. Хохлова

РАБОЧАЯ ПРОГРАММА УЧЕБНОЙ ДИСЦИПЛИНЫ

ОП.02 ТЕХНИЧЕСКАЯ МЕХАНИКА

Специальность: 08.02.01 Строительство и эксплуатация зданий и сооружений

Москва, 2023 г.

СОДЕРЖАНИЕ

1 ПАСПОРТ РАБОЧЕЙ ПРОГРАММЫ УЧЕБНОЙ ДИСЦИПЛИНЫ	4
2 СТРУКТУРА И СОДЕРЖАНИЕ УЧЕБНОЙ ДИСЦИПЛИНЫ	6
3 УСЛОВИЯ РЕАЛИЗАЦИИ УЧЕБНОЙ ДИСЦИПЛИНЫ	18
4 КОНТРОЛЬ И ОЦЕНКА РЕЗУЛЬТАТОВ ОСВОЕНИЯ УЧЕБНОЙ ДИСЦИПЛИНЫ	20

1. ПАСПОРТ РАБОЧЕЙ ПРОГРАММЫ УЧЕБНОЙ ДИСЦИПЛИНЫ

ОП.02 ТЕХНИЧЕСКАЯ МЕХАНИКА

1.1. Область применения рабочей программы

Рабочая программа учебной дисциплины является частью программы подготовки специалистов среднего звена (далее - ППСЗ) в соответствии с ФГОССПО по специальности 08.02.01 Строительство и эксплуатация зданий и сооружений.

1.2. Место учебной дисциплины в структуре ППСЗ

Дисциплина входит в профессиональный цикл, в состав общепрофессиональных дисциплин.

1.3 Цели и требования к результатам освоения учебной дисциплины

Изучение дисциплины направлено на формирование общих и профессиональных компетенций, включающих в себя способность:

ПК 1.1. Подбирать наиболее оптимальные решения из строительных конструкций и материалов, разрабатывать узлы и детали конструктивных элементов зданий и сооружений в соответствии с условиями эксплуатации и назначениями;

ПК 1.2. Выполнять расчеты и конструирование строительных конструкций;

ОК 01. Выбирать способы решения задач профессиональной деятельности применительно к различным контекстам;

ОК 02. Использовать современные средства поиска, анализа и интерпретации информации и информационные технологии для выполнения задач профессиональной деятельности;

ОК 03. Планировать и реализовывать собственное профессиональное и личностное развитие, предпринимательскую деятельность в профессиональной сфере, использовать знания по финансовой грамотности в различных жизненных ситуациях;

ОК 04. Эффективно взаимодействовать и работать в коллективе и команде

В результате освоения учебной дисциплины обучающийся должен **уметь:**

- выполнять расчеты на прочность, жесткость и устойчивость элементов сооружений;
- определять аналитическим и графическим способами усилия, опорные реакции балок, ферм, рам;
- определять усилия в стержнях ферм;
- строить эпюры нормальных напряжений, изгибающих моментов и др.

В результате освоения учебной дисциплины обучающийся должен **знать:**

- законы механики деформируемого твердого тела, виды деформаций, основные расчеты;
- определение направления реакции связи;
- определение момента силы относительно точки, его свойства;
- типы нагрузок и виды опор балок, ферм, рам;
- напряжения и деформации, возникающие в строительных элементах при работе под нагрузкой;
- моменты инерции простых сечений элементов и др.

1.4 Количество часов на освоение программы учебной дисциплины:

Максимальной учебной нагрузки обучающегося: 150 часов, в том числе:

Обязательной аудиторной учебной нагрузки обучающегося: 120 часов;

Самостоятельной работы обучающегося: 20 часов.

2. СТРУКТУРА И СОДЕРЖАНИЕ УЧЕБНОЙ ДИСЦИПЛИНЫ

2.1. Объем учебной дисциплины и виды учебной работы

Вид учебной работы	Объем в часах
Максимальная учебная нагрузка (всего по программе дисциплины)	150
Обязательная аудиторная учебная нагрузка (всего)	64
в том числе:	
теоретические занятия	68
практические занятия	52
лабораторные занятия	-
Самостоятельная работа обучающихся(всего)	20
Промежуточная аттестация в форме другие формы контроля (3 семестр); Экзамена (4 семестр)	10

2.2. Тематический план и содержание учебной дисциплины ОП. 02 Техническая механика

Наименование разделов и тем	Содержание учебного материала, лабораторные и практические занятия, Самостоятельная работа обучающегося, курсовая работа (проект) (если предусмотрены), иные виды учебной работы в соответствии с учебным планом	Объем часов	Уровень освоения	Коды компетенций, формирование которых способствует элемент программы
1	2	3	4	5
Введение	Содержание учебного материала:	2		
	Содержание технической механики, ее роль и значение в научно-техническом процессе. Материя и движение. Механическое движение. Равновесие. Разделы дисциплины: теоретическая механика, сопротивление материалов, детали машин	2	1	ОК 01-04; ПК 1.1-1.2
Раздел 1. Теоретическая		52		
Тема 1.1. Статика. Основные понятия и аксиомы. Плоская система сходящихся сил.	Содержание учебного материала:	14		
	Материальная точка, абсолютно твердое тело. Сила. Система сил. Равнодействующая и уравновешивающая силы. Аксиомы статики. Связи и их реакции. Система сходящихся сил. Определение равнодействующей геометрическим способом. Геометрическое условие равновесия. Проекция силы на ось, правило знаков. Аналитическое определение равнодействующей. Уравнения равновесия в аналитической форме.	4	1	ОК 01-04; ПК 1.1-1.2
	Практическое занятие №1. Определение равнодействующей плоской системы сходящихся сил аналитически.	2	2	
	Практическое занятие №2. Решение задач на определение реакции связей графически. Выполнение расчетно-графической работы по определению реакции связей плоской системы сходящихся сил аналитически и графически.	2	2	

	Самостоятельная работа обучающихся №1. Составление реферата по теме: «Условие самоторможения в винтовой паре»	6	3	
Тема 1.2. Пара сил и момент силы относительно точки. Плоская система произвольно расположенных сил. Трение. Пространственная система сил. Центр тяжести	Содержание учебного материала:	20		
	Пара сил. Момент пары. Момент силы относительно точки. Приведение силы к данной точке. Приведение плоской системы произвольно расположенных сил к данному центру. Главный вектор и главный момент системы сил и их свойства. Равнодействующая главной системы произвольных сил. Теорема Вариньона. Равновесие системы. Три вида уравнения равновесия. Балочные системы. Точка классификации нагрузок: сосредоточенная сила, сосредоточенный момент, распределенная нагрузка. Виды опор. Решение задач на определение опорных реакций. Понятие о трении. Трение скольжения. Трение качения. Трение покоя. Устойчивость против опрокидывания. Разложение силы по трем осям координат. Пространственная система сходящихся сил, ее равновесие. Момент силы относительно оси. Пространственная система произвольно расположенных сил, ее равновесие. Равнодействующая система параллельных сил. Центр системы параллельных сил. Центр тяжести тела. Центр тяжести простых геометрических фигур. Определение положения центра тяжести плоской фигуры и фигуры, составленной из стандартных профилей проката. Устойчивое, неустойчивое и безразличное равновесие.	6	1	ОК 01-04; ПК 1.1-1.2
	Практическое занятие №3. Решение задач на определение реакций в шарнирах балочных систем.	2	2	
	Практическое занятие №4. Решение задач на определение реакций жестко защемленных балок. Выполнение расчетно-графической работы по определению опорных реакций балочных систем.	2	2	
	Практическое занятие №5. Решение задач на проверку законов трения	2	2	
	Практическое занятие №6. Решение задач на определение момента силы относительно оси пространственной системы произвольно	2	2	

	расположенных сил.			
	Практическое занятие №7. Определение центра тяжести плоских фигур и сечений, составленных из стандартных прокатных профилей. Решение задач на определение центра тяжести плоских фигур и сечений, составленных из стандартных прокатных профилей.	2	2	
	Самостоятельная работа обучающихся №2. Составление реферата по теме: «Применение резьбовых соединений в автотранспорте»	4	3	
Тема 1.3. Кинематика. Основные понятия. Простейшие движения твердого тела. Сложное движение точки и твердого тела	Содержание учебного материала:	6		ОК 01-04; ПК 1.1-1.2
	Основные понятия кинематики: траектория, путь, время, скорость и ускорение. Способы задания движения. Средняя скорость и скорость в данный момент. Среднее ускорение и ускорение в данный момент. Ускорение в прямолинейном и криволинейном движении. Равномерное и равнопеременное движение: формулы и кинематические графики. Поступательно и вращательное движение твердого тела. Линейные скорости и ускорения точек тела при вращательном движении. Понятие о сложном движении точки и тела. Теорема о сложении скоростей. Разложение плоскопараллельного движения на поступательное и вращательное. Мгновенный центр скоростей, и его свойства.	6	1	
Тема 1.4. Динамика. Основные понятия. Метод кинетостатики. Работа и мощность. Общие теоремы динамики.	Содержание учебного материала:	12		ОК 01-04; ПК 1.1-1.2
	Основные задачи динамики. Аксиомы динамики. Сила инерции при прямолинейном и криволинейном движениях. Принцип Д'Аламбера: метод кинетостатики. Работа постоянной силы при прямолинейном движении. Понятие о работе переменной силы на криволинейном пути. Мощность, КПД, Работа и мощность при вращательном движении. Вращающий момент. Определение вращающего момента на валах механических передач. Теорема об изменении количества движения. Теорема об изменении кинетической энергии. Уравнение	6	1	

	поступательного и вращательного движения твердого тела.			
	Практическое занятие №8. Решение задач по определению частоты вращения валов и вращающих моментов, мощности на валах по заданной кинематической схеме привода.	2	2	
	Практическое занятие №9. Решение задач связанных с расчетом работы и мощности при поступательном и вращательном движении и определении КПД.	4	2	
Промежуточная аттестация: другие формы контроля				
Раздел 2. Сопротивление материалов.				
Тема 2.1. Основные положения сопромата. Растяжение и сжатие.	Содержание учебного материала:	14		ОК 01-04; ПК 1.1-1.2
	Задачи сопромата. Понятие о расчетах на прочность и устойчивость. Деформации упругие и пластичные. Классификация нагрузок. Основные виды деформации. Метод сечений. Напряжения: полное, нормальное, касательное. Продольные силы, их эпюры. Нормальные напряжения в поперечных сечениях, их эпюры. Продольные и поперечные деформации при растяжении и сжатии. Закон Гука. Коэффициент Пуассона. Испытание материалов на растяжение и сжатие при статическом нагружении. Коэффициент запаса прочности. Расчеты на прочность: проверочный, проектный, расчет допустимой нагрузки	6	1	
	Практическое занятие №10. Решение задач на построение эпюр нормальных сил, нормальных напряжений, перемещений сечений бруса.	4	2	
	Практическое занятие №11. Выполнение расчетно-графической работы по теме растяжение-сжатие. Выполнение расчетно-графической работы на построение эпюр продольных сил, напряжений, перемещений сечений бруса, определение коэффициента запаса прочности	4	2	
Тема 2.2. Практические	Содержание учебного материала:	20		ОК 01-04; ПК

<p>расчеты на срез и смятие. Геометрические характеристики плоских сечений. Кручение. Изгиб</p>	<p>Срез, основные расчетные предпосылки, основные расчетные формулы, условие прочности. Смятие, условности расчета, расчетные формулы, условия прочности. Примеры расчетов. Статический момент площади сечения. Осевой, полярный и центробежный моменты инерции. Моменты инерции простейших сечений: прямоугольника, круга, кольца, определение главных центральных моментов инерции составных сечений. Чистый сдвиг. Закон Гука при сдвиге. Модель сдвига. Внутренние силовые факторы при кручении. Эпюры крутящих моментов. Кручение бруса круглого поперечного сечения. Основные гипотезы. Напряжения в поперечном сечении. Угол закручивания. Расчеты на прочность и жесткость при кручении. Расчеты цилиндрических винтовых пружин на растяжение-сжатие. Основные понятия и определения. Классификация видов изгиба. Внутренние силовые факторы при прямом изгибе. Эпюры поперечных сил изгибающих моментов. Нормальные напряжения при изгибе. Дифференциальные зависимости между изгибающим моментом, поперечной силой и интенсивностью распределенной нагрузки. Расчеты на прочность при изгибе. Рациональные формы поперечных сечений балок из пластичных и хрупких материалов. Понятие касательных напряжений при изгибе. Линейные угловые перемещения при изгибе, их определение. Расчеты на жесткость</p>	6	1	1.1-1.2
<p>Практическое занятие №12. Решение задач на определение главных центральных моментов инерции составных сечений, имеющих ось симметрии. Выполнение проектировочных и проверочных расчетов деталей конструкций, работающих на срез и смятие.</p>	6	2		
<p>Практическое занятие №13. Решение задач на построение эпюр крутящих моментов, углов закручивания.</p>	4	2		
<p>Практическое занятие №14. Выполнение расчетов на прочность и жесткость при кручении.</p>	4	2		

Тема 2.3. Сложное сопротивление. Устойчивость сжатых стержней. Сопротивление усталости. Прочность при динамических нагрузках	Содержание учебного материала:	14		ОК 01-04; ПК 1.1-1.2
	Напряженное состояние в точке упругого тела. Главные напряжения. Виды напряженных состояний. Косой изгиб. Внецентренное сжатие (растяжение). Назначение гипотез прочности. Эквивалентное напряжение. Расчет на прочность при сочетании основы видов деформаций. Понятие об устойчивых и неустойчивых формах равновесия. Критическая сила. Формула Эйлера при различных случаях опорных закреплений. Критическое напряжение. Гибкость. Переделы применимости формулы Эйлера. Формула Ясинского. График критических напряжений в зависимости от гибкости. Расчеты на устойчивость сжатых стержней. Циклы напряжений. Усталостное напряжение, его причины и характер. Кривая усталости, предел выносливости. Факторы, влияющие на величину предела выносливости. Коэффициент запаса прочности. Понятие о динамических нагрузках. Силы инерции при расчете на прочность. Приближенный расчет на действие ударной нагрузки. Понятие о колебаниях сооружений.	8	1	
	Практическое занятие №15. Решение задач по расчету вала цилиндрического косозубого редуктора на совместную деформацию изгиба и кручения.	6	2	
Раздел 3. Детали машин.				
Тема 3.1. Основные положения. Общие сведения о передачах. Фрикционные передачи, передача винт-гайка	Содержание учебного материала:	12		ОК 01-04; ПК 1.1-1.2
	Цель и задачи раздела. Механизм и машина. Классификация машин. Современные направления в развитии машиностроения. Критерии работоспособности деталей машин. Контактная прочность деталей машин. Проектный и проверочные расчеты. Назначение передач. Классификация. Основные кинематические и силовые соотношения в передачах. Фрикционные передачи, их назначение и классификация. Достоинства и недостатки, область применения. Материала катков. Виды разрушения. Понятия о вариаторах. Расчет на прочность фрикционных передач. Винтовая	8	1	

	передача: достоинства и недостатки, область применения. Разновидность винтов передачи. Материалы винта и гайки Расчет винта на износостойкость, проверка винта на прочность и устойчивость.			
	Практическое занятие №16. Решение задач по расчету винта на износостойкость, проверка винта на прочность и устойчивость.	4	2	
Тема 3.2. Зубчатые передачи (основы конструирования зубчатых колес). Червячные передачи. Ременные передачи. Цепные передачи.	Содержание учебного материала:	18		ОК 01-04; ПК 1.1-1.2
	Общие сведения о зубчатых передачах, классификация, достоинства и недостатки, область применения. Основы теории зубчатого зацепления, краткие сведения. Основные сведения об изготовлении зубчатых колес. Точность зубчатых передач. Материалы зубчатых колес. Виды разрушения зубьев. Цилиндрическая прямозубая передача. Основные геометрические и силовые соотношения в зацеплении. Расчет на контактную прочность и изгиб. Особенности расчета цилиндрических, косозубых, шевронных передач. Конструирование передачи. Конические зубчатые передачи, основные геометрические соотношения, силы действующие в зацеплении. Расчет конических передач. Общие сведения о червячных передачах, достоинства и недостатки, область применения, классификация передач. Нарезание червяков и червячных колес. Основные геометрические соотношения червячной передачи. Силы в зацеплении. Материалы червячной пары. Виды разрушения зубьев червячных колес. Расчет на прочность, тепловой расчет червячной передачи. Общие сведения о ременных передачах, основные геометрические соотношения, силы и напряжения в ветвях ремня. Типы ремней, шкивы и натяжные устройства. Общие сведения о цепных передачах, приводные цепи, звездочки, натяжные устройства. Основные геометрические соотношения, особенности расчета	8	1	
	Самостоятельная работа обучающихся №3. Составление реферата по теме: «Ременные передачи. Цепные передачи»	10	3	
Тема 3.3. Общие	Содержание учебного материала:	8		ОК 01-04; ПК

<p>сведения о плоских механизмах, редукторах. Валы и оси. Подшипники (конструирование подшипниковых узлов. Муфты. Соединения деталей машин.</p>	<p>Понятие о теории машин и механизмов. Звено, кинематическая пара, кинематическая цепь. Основные плоские механизмы и низшими и высшими парами. Понятие о валах и осях. Конструктивные элементы валов и осей. Материала валов и осей. Выбор расчетных схем. Расчет валов и осей на прочность и жесткость. Конструктивные и технологические способы повышения выносливости валов. Опоры валов и осей. Подшипники скольжения, конструкции, достоинства и недостатки. Область применения. Материалы и смазка подшипников скольжения. Расчет подшипников скольжения на износостойкость. Подшипники качения, устройство, достоинства и недостатки. Классификация подшипников качения по ГОСТ, основные типы, условные обозначения. Подбор подшипников качения. Краткие сведения о конструировании подшипниковых узлов. Муфты, их назначение и краткая классификация. Основные типы глухих, жестких, упругих, самоуправляемых муфт. Краткие сведения о выборе и расчете муфт. Общие сведения о разъемных и неразъемных соединениях. Конструктивные формы резьбовых соединений. Шпоночные соединения, достоинства и недостатки, разновидности. Расчет шпоночных соединений. Шлицевые соединения, достоинства и недостатки, разновидности. Расчет шлицевых соединений. Общие сведения о сварных, клеевых соединениях, достоинства и недостатки. Расчет сварных и клеевых соединений. Заклепочные соединения, классификация, типы заклепок, расчет. Соединение с натягом. Расчет на прочность.</p>	8	1	1.1-1.2
<p>Промежуточная аттестация: экзамен</p>		10		
<p>Итого по дисциплине (всего):</p>		150		

3 УСЛОВИЯ РЕАЛИЗАЦИИ ПРОГРАММЫ УЧЕБНОЙ ДИСЦИПЛИНЫ

3.1. Требования к минимальному материально – техническому обеспечению

Реализация программы дисциплины требует наличия учебного кабинета Технической механики для проведения занятий лекционного типа, практических занятий, лабораторных занятий, в том числе групповых, индивидуальных, письменных, устных консультаций, текущего контроля и промежуточной аттестации.

Оборудование:

- рабочее место преподавателя;
- специализированная мебель (столы, стулья по количеству обучающихся);
- доска ученическая.

Технические средства обучения:

- компьютер (ноутбук);
- мультимедийный проектор, экран.

Учебно-наглядные пособия: плакаты, учебно-наглядные пособия, обеспечивающие тематические иллюстрации по рабочей программе дисциплины, в том числе, видео-аудио материалы, компьютерные презентации.

Компьютер имеет доступ к электронно-библиотечным системам, выход в глобальную сеть Интернет, оснащен лицензионным программным обеспечением.

Перечень необходимых комплектов лицензионного программного обеспечения.

Microsoft Office (Microsoft Office Excel, Microsoft Office Word, Microsoft Office PowerPoint, Microsoft Access 2007), Операционная система Microsoft Windows 10, ZIP, Google Chrome, Adobe Reader, Skype, Microsoft Office 365, Антивирус Касперский.

3.2. Учебная литература и ресурсы информационно-образовательной среды университета, включая перечень учебно-методического обеспечения для самостоятельной работы обучающихся по дисциплине.

Основная литература

1. Зиомковский, В. М. Техническая механика: учебное пособие для среднего профессионального образования / В. М. Зиомковский, И. В. Троицкий; под научной редакцией В. И. Вешкурцева. — Москва: Издательство Юрайт, 2020. — 288 с. — (Профессиональное образование). — ISBN 978-5-534-10334-2. — Текст: электронный // ЭБС Юрайт [сайт]. —

URL: <https://urait.ru>

2. Иванов М.Н. Детали машин: учебник для СПО /М.Н. Иванов, В.А. Финогенов.- 16-е изд., испр. и доп.- Москва: Изд.- во Юрайт, 2019.- 409с.- (Серия:Профессиональное образование). ISBN 978-5-534-10937-5

3. Балдин, В. А. Детали машин и основы конструирования. Передачи : учебник для среднего профессионального образования / В. А. Балдин, В. В. Галевко ; под редакцией В. В. Галевко. — 2-е изд., перераб. и доп. — Москва : Издательство Юрайт, 2020. — 333 с. — (Профессиональное образование). — ISBN 978-5-534-10935-1. — Текст : электронный // ЭБС Юрайт [сайт]. — URL: <https://urait.ru/>

Дополнительные источники

4. Кривошاپко, С. Н. Сопротивление материалов. Практикум : учебное пособие для среднего профессионального образования / С. Н. Кривошاپко, В. А. Копнов. — 4-е изд., испр. и доп. — Москва : Издательство Юрайт, 2020. — 353 с. — (Профессиональное образование). — ISBN 978-5-9916-8043-1. — Текст : электронный // ЭБС Юрайт [сайт]. — URL: <https://urait.ru/>
Теоретическая механика. Краткий курс : учебник для среднего профессионального образования / В. Д. Бертяев, Л. А. Булатов, А. Г. Митяев, В. Б. Борисевич. — 2-е изд., перераб. и доп. — Москва : Издательство Юрайт, 2020. — 168 с. — (Профессиональное образование). — ISBN 978-5-534-1

Учебно-методические материалы:

1.Методические указания к практическим/лабораторным работам (Электронный ресурс)/ Коровин Ю.И., Горохов Д.В., – Москва: РГАУ-МСХА, 2021 – ЭБС – «РГАУ-МСХА»

Интернет – ресурсы

1. Электронно-библиотечная система РГАУ-МСХА им. К.А. Тимирязева (далее ЭБС) сайт www.library.timacad.ru
2. Научная электронная библиотека «КиберЛенинка» - <https://cyberleninka.ru/>
3. Сетевая электронная библиотека аграрных вузов - <https://e.lanbook.com/books>

4. КОНТРОЛЬ И ОЦЕНКА РЕЗУЛЬТАТОВ ОСВОЕНИЯ УЧЕБНОЙ ДИСЦИПЛИНЫ

4.1. Формы и методы контроля и оценки результатов обучения

Результаты обучения	Формы и методы контроля и оценки результатов обучения
Общие и профессиональные компетенции:	<p>Текущий контроль: - опрос устный; - тестирование; - выполнение практической работы</p> <p>Оценка результатов выполнения самостоятельной работы</p> <p>Промежуточная аттестация в форме: 3 семестр – другие формы контроля; 4 семестр – экзамен</p> <p>Метод проведения промежуточной аттестации 5 семестра: выполнение комплексного задания</p>
<p>ПК 1.1. Подбирать наиболее оптимальные решения из строительных конструкций и материалов, разрабатывать узлы и детали конструктивных элементов зданий и сооружений в соответствии с условиями эксплуатации и назначениями;</p> <p>ПК 1.2. Выполнять расчеты и конструирование строительных конструкций;</p> <p>ОК 01. Выбирать способы решения задач профессиональной деятельности применительно к различным контекстам;</p> <p>ОК 02. Использовать современные средства поиска, анализа и интерпретации информации и информационные технологии для выполнения задач профессиональной деятельности;</p> <p>ОК 03. Планировать и реализовывать собственное профессиональное и личностное развитие, предпринимательскую деятельность в профессиональной сфере, использовать знания по финансовой грамотности в различных жизненных ситуациях;</p> <p>ОК 04. Эффективно взаимодействовать и работать в коллективе и команде</p>	
<p>Уметь:</p> <ul style="list-style-type: none"> – выполнять расчеты на прочность, жесткость и устойчивость элементов сооружений; – определять аналитическим и графическим способами усилия, опорные реакции балок, ферм, рам; – определять усилия в стержнях ферм; – строить эпюры нормальных напряжений, изгибающих моментов и др. 	
<p>Знать:</p> <ul style="list-style-type: none"> – законы механики деформируемого твердого тела, виды деформаций, основные расчеты; – определение направления реакции связи; – определение момента силы относительно точки, его 	

свойства; – типы нагрузок и виды опор балок, ферм, рам; – напряжения и деформации, возникающие в строительных элементах при работе под нагрузкой; – моменты инерции простых сечений элементов и др.	
--	--

4.2. Фонд оценочных средств для проведения промежуточной аттестации обучающихся по дисциплине

Показатели и критерии оценивания компетенций

Показатели и критерии оценивания компетенций, описание шкал оценивания содержатся в приложении 1.

Контрольные и тестовые задания

Контрольные задания содержатся в приложении 1.

Методические материалы

Методические материалы, определяющие процедуры оценивания знаний, умений, характеризующих формирование компетенций, содержатся в приложении 1.

Контрольно-оценочные средства

для проведения промежуточной аттестации по дисциплине ОП.02 Техническая механика

1.1. Форма промежуточной аттестации: экзамен (4 семестр).

1.2. Система оценивания результатов выполнения заданий

Оценивание результатов выполнения заданий промежуточной аттестации осуществляется на основе следующих принципов:

достоверности оценки – оценивается уровень сформированности знаний, умений, практического опыта, общих и профессиональных компетенций, продемонстрированных обучающимися в ходе выполнения задания;

адекватности оценки – оценка выполнения заданий должна проводиться в отношении тех компетенций, которые необходимы для эффективного выполнения задания;

надежности оценки – система оценивания выполнения заданий должна обладать высокой степенью устойчивости при неоднократных оценках уровня сформированности знаний, умений, практического опыта, общих и профессиональных компетенций обучающихся;

комплексности оценки – система оценивания выполнения заданий должна позволять интегративно оценивать общие и профессиональные компетенции обучающихся;

объективности оценки – оценка выполнения конкурсных заданий должна быть независимой от особенностей профессиональной ориентации или предпочтений преподавателей, осуществляющих контроль или аттестацию.

При выполнении процедур оценки заданий используются следующие основные методы:

- метод расчета первичных баллов;
- метод расчета сводных баллов.

Результаты выполнения заданий оцениваются в соответствии с разработанными критериями оценки.

Используется пятибалльная шкала для оценивания результатов обучения.

Перевод пятибалльной шкалы учета результатов в пятибалльную оценочную шкалу:

Оценка	Количество баллов, набранных за выполнение теоретического и практического задания, средний балл по итогам аттестации
Оценка 5 «отлично»	4,6-5
Оценка 4 «хорошо»	3,6-4,5
Оценка 3 «удовлетворительно»	3-3,5
Оценка 2 «неудовлетворительно»	≤ 2,9

1.3. Контрольно-оценочные средства

1.3.1 Задание:

1. Ответить на вопросы.

2. Выполнить практическое задание.

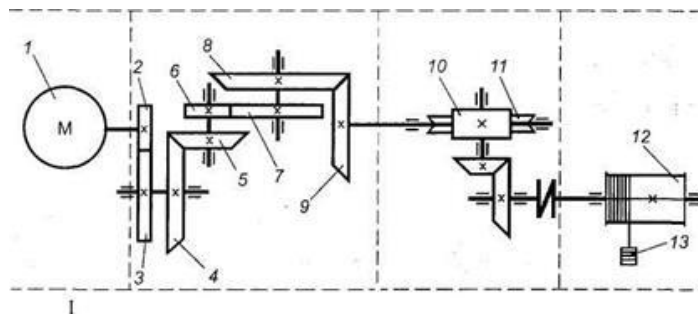
Примерные вопросы для собеседования

1. Основные понятия и аксиомы статики
2. Работа и мощность
3. Пара сил и моменты силы
4. Испытание материалов на кручение
5. Равновесие произвольной системы сил
6. Анизотропные материалы
7. Центр тяжести
8. Теории прочности и их применение
9. Основные понятия кинематики
10. Цепная передача
11. Кинематика точки
12. Передача винт-гайка
13. Сложное движение материальной точки
14. Растяжение-сжатие
15. Сложное движение материального тела
16. Муфты
17. Движение материальной точки
18. Испытание на растяжение образца из низкоуглеродистой стали
19. Общие теоремы динамики
20. Червячная передача
21. Основные понятия сопротивления материалов
22. Кручение
23. Определение модуля сдвига при кручении
24. Ременная передача
25. Изгиб
26. Неразъемные соединения
27. Изгиб двухопорных балок
28. Валы и оси
29. Гипотезы и теории прочности
30. Виды движения
31. Основные понятия и аксиомы динамики
32. Устойчивость сжатых стержней
33. Фрикционные передачи
34. Трение. Виды трения
35. Зубчатые передачи
36. Простейшие движения твердого тела
37. Разъемные соединения
38. Покой и движение
39. Геометрические характеристики плоских сечений
40. Вторая аксиома статики
41. Разъемные соединения
42. Виды резьбовых соединений
43. Закон Гука
44. Работа и мощность. КПД
45. Механические испытания, механические характеристики
46. Сочетание основных деформаций

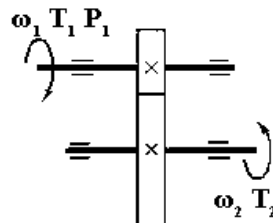
47. Сопротивление усталости
48. Первый закон Ньютона
49. Третий закон Ньютона
50. Виды валов и осей. Особенности конструкции. Материалы
51. Передача винт-гайка. Принцип работы и устройство передачи винт-гайка. Достоинство, недостатки, область применения.
52. Трение качения
53. Изгиб. Классификация видов изгиба
54. Механические передачи, их классификация по принципу передачи движения и способу соединения ведущего и ведомого звена.
55. Определение момента инерции
56. Третья аксиома статики
57. Плоская система сходящихся сил
58. Подшипники качения. Общие сведения
59. Общие сведения и передачах. Виды, классификация, применение
60. Зубчатые передачи. Классификация, область применения

Примерные практические задания:

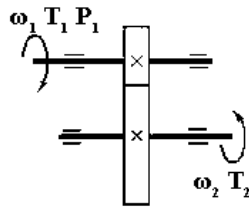
Прочитать кинематическую схему. Рассчитать многоступенчатый привод подъемного устройства. При $P_1=11\text{кВт}$, $n_1=1000\text{об/м}$, $\eta_{ц}=0,96$, $\eta_{к}=0,93$, $\eta_{ч}=0,82$, $Z_2=17$; $Z_3 =34$; $Z_4=50$; $Z_5=25$; $Z_6 = 22$; $Z_7 =44$; $Z_8=60$; $Z_9 =40$; $Z_{10}=4$; $Z_{11}=64$; $Z_{12}=24$ $Z_{13}=48$



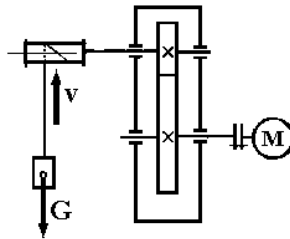
2. Прочитать кинематическую схему, определить ее элементы. Мощность на ведущем валу $P_1 = 8 \text{ кВт}$; Угловая скорость ведущего вала $\omega_1 = 40 \text{ рад/сек}$; Коэффициент полезного действия передачи $\eta = 0,97$; Передаточное число передачи $u = 4$.



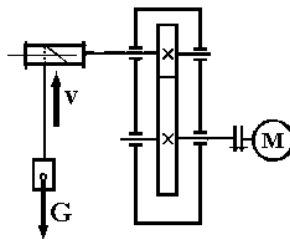
3. Прочитать кинематическую схему, определить ее элементы. Мощность на ведущем валу $P_1 = 13 \text{ кВт}$; Угловая скорость ведущего вала $\omega_1 = 57 \text{ рад/сек}$; Коэффициент полезного действия передачи $\eta = 0,97$; Передаточное число передачи $u = 8$.



4. Прочитать кинематическую схему, определить ее элементы. Вес груза $G = 1200$ Н; Скорость подъема груза $v = 10$ м/сек; КПД барабана лебедки $\eta_b = 0,9$; КПД цилиндрической передачи $\eta_{ц} = 0,98$; Элементы конструкции приведены на схеме.



5. Прочитать кинематическую схему, определить ее элементы. Вес груза $G = 1000$ Н; Скорость подъема груза $v = 8$ м/сек; КПД барабана лебедки $\eta_b = 0,8$; КПД цилиндрической передачи $\eta_{ц} = 0,98$; Элементы конструкции приведены на схеме.



1.3.2. Критерии оценки

Максимальное количество баллов за выполнение задания «Собеседование по вопросам» – 2 балла.

Оценка за задание «Собеседование по вопросам» определяется суммированием баллов в соответствии с результатами собеседования по 2 вопросам. Верный ответ на один вопрос оценивается в 1 балл.

Таблица - Критерии оценивания теоретического задания «Собеседования по вопросам»

	Критерии оценки к теоретическому заданию	Баллы за критерии оценки
		Максимальный балл – 1 балл
1	демонстрирует глубокое, полное знание и понимание программного материала; последовательно, самостоятельно раскрывает основное содержание вопроса; выводы полностью аргументированные, в обобщениях	1

	прослеживается собственное наблюдение и опыт; четко и верно даны определения понятий и научных терминов дает верные, самостоятельные ответы на сопутствующие вопросы	
2	демонстрирует недостаточно глубокое, полное знание и понимание программного материала; недостаточно последовательно, но самостоятельно раскрывает основное содержание вопроса; выводы недостаточно аргументированные, в обобщениях прослеживается собственное наблюдение и опыт; недостаточно четко и верно даны определения понятий и научных терминов; при ответе на сопутствующие вопросы допускает несущественные ошибки, которые может исправить самостоятельно	0,6
3	демонстрирует неглубокое, неполное, с существенными пробелами знание и понимание программного материала; излагает программный материал фрагментарно, не всегда последовательно, раскрывает содержание материала, опираясь на помощь преподавателя; допущены ошибки и неточности в использовании научной терминологии; при ответе на сопутствующие вопросы допускает существенные ошибки, при исправлении которых испытывает трудности	0,3
4	студент демонстрирует незнание и непонимание программного материала; основное содержание учебного материала не раскрыто; допущены грубые ошибки в определении понятий, при использовании терминологии; не даны ответы на вспомогательные вопросы преподавателя	0
	ИТОГО	1

Максимальное количество баллов за выполнение практического задания– 3 балла.

Оценивание выполнения практических заданий осуществляется в соответствии со следующей методикой.

Методика: В соответствии с каждым критерием баллы начисляются, если студент дал правильный ответ, или совершил верное действие. В противном случае баллы не начисляются. Оценка за выполненное задание (задачу) складывается из суммы начисленных баллов.

№	Критерии оценки к практическим задачам 1-5	Баллы за критерии оценки
1	Чтение кинематических схем	Максимальный балл –3 балла
	верно составлена технологическая схема сборки редуктора	0,6
	верно определены размеры	0,4
	верно определено взаимное расположение поверхностей присоединения редуктора по отношению к другим деталям	0,4
	верно разработана кинематическая схема	0,6
	верно определены элементы кинематической схемы	0,6
	верно названы условные обозначения	0,4
	ИТОГО	3