

Документ подписан простой электронной подписью
Информация о владельце:
ФИО: Хохлова Елена Васильевна
Должность: Проректор по учебной работе
Дата подписания: 13.07.2023 13:14:13

Уникальный идентификатор документа:
3da23098815a0770a6ff3f8bf91c4a70a77e0aa



МИНИСТЕРСТВО СЕЛЬСКОГО ХОЗЯЙСТВА РОССИЙСКОЙ ФЕДЕРАЦИИ
ГОСУДАРСТВЕННОЕ БЮДЖЕТНОЕ ОБРАЗОВАТЕЛЬНОЕ УЧРЕЖДЕНИЕ ВЫСШЕГО ОБРАЗОВАНИЯ
РОССИЙСКИЙ ГОСУДАРСТВЕННЫЙ АГРАРНЫЙ УНИВЕРСИТЕТ –
МСХА имени К.А. ТИМИРЯЗЕВА
(ФГБОУ ВО РГАУ - МСХА имени К.А. Тимирязева)

Институт Мелиорации, водного хозяйства и строительства
имени А.Н. Костякова
Кафедра сельскохозяйственных мелиорации, лесоводства и землеустройства

Утверждаю:
И.о. проректора по учебно-методической и воспитательной работе ;


Е.В. Хохлова
«13» 07 2023 г.



ПРОГРАММА

**государственной итоговой аттестации
выпускников по направлению (специальности)**

20.03.02 – Природообустройство и водопользование
(код) (наименование направления, специальности)

Квалификация – бакалавр
(наименование квалификации)

Москва 2022

Составитель: Касьянов А.Е., д.т.н., профессор
(ФИО, ученая степень, ученое звание)

«11» 10 2022 г.

Программа государственной итоговой аттестации выпускников по направлению 20.03.02 Природообустройство и водопользование обсуждена на расширенном заседании кафедры сельскохозяйственных мелиораций, лесоводства и землеустройства «11» 10 2022 года, протокол № 01.

Зав. кафедрой Н.Н. Дубенок, академик РАН, д.с.-х.н., профессор
(ФИО, ученая степень, ученое звание)

«11» 10 2022 г.

Рецензент ¹ Корольков А. В. д. ф-м. н., профессор
(ФИО, ученая степень, ученое звание)

«16» 09 2022 г.

Согласовано:

И.о. начальника УМУ

А.С. Матвеев
(подпись)

«16» 09 2022 г.

Начальник отдела лицензирования
и аккредитации УМУ

Е.Д. Абрашкина
(подпись)

«15» 09 2022 г.

И.о. директора института мелиорации,
водного хозяйства и строительства имени А.Н. Костякова

Д.М. Бенин
(подпись)

«15» 09 2022 г.

Программа государственной итоговой аттестации выпускников по направлению (специальности) обсуждена на заседании учебно-методической комиссии института «16» 09 2021 года, протокол № 16.

Председатель учебно-методической
комиссии института мелиорации,
водного хозяйства и строительства
имени А.Н. Костякова
Смирнов А.П., к.т.н., доцент

А.П. Смирнов
(подпись)

«16» 09 2022 г.

¹ Рецензент должен быть из числа работодателей отрасли. Рецензия является приложением к программе ГИА.

Содержание

.....	1
Содержание	3
1.1 Виды государственной итоговой аттестации выпускников по направлению подготовки.....	4
1.2 Виды и задачи профессиональной деятельности выпускников	4
1.2.1 Виды деятельности выпускников:	4
1.2.2 Задачи профессиональной деятельности	4
1.2.3 Требования к результатам освоения программы магистратуры, необходимые для выполнения профессиональных функций	6
2 Требования к выпускнику, проверяемые в ходе государственного итогового экзамена	14
2.1 Перечень основных учебных дисциплин (модулей) образовательной программы, выносимых на государственный экзамен	14
2.2 Порядок проведения экзамена	19
2.2.1 Проведение государственного экзамена.....	19
2.2.2 Использование учебников, пособий, цифровых средств коммуникации	20
2.2.3 Рекомендуемая литература.....	20
2.2 Критерии выставления оценок на государственном экзамене	23
3 Требования к выпускной квалификационной работе	24
3.1 Вид выпускной квалификационной работы	24
3.2 Структура ВКР и требования к ее содержанию	24
3.2.1 Структура ВКР, описание элементов и требования к разработке структурных элементов.	25
3.2.2 Требования к содержанию ВКР	39
3.3 Примерная тематика и порядок утверждения тем ВКР	40
3.4 Порядок выполнения и представления в ГЭК ВКР	41
3.5 Порядок защиты ВКР	43
3.6 Критерии выставления оценок за ВКР.....	45
Приложение Б	49
Приложение В	50

1 Общие положения

1.1 Виды государственной итоговой аттестации выпускников по направлению подготовки

Федеральным государственным образовательным стандартом по направлению подготовки 20.03.02 «Природообустройство и водопользование», утвержденным приказом Минобрнауки РФ «26» мая 2020 г. (регистрационный № 685) предусмотрена государственная итоговая аттестация выпускников в виде:

- государственного экзамена;
- защиты выпускной квалификационной работы.

Объем государственной итоговой аттестации по направлению подготовки 20.03.02 «Природообустройство и водопользование», направленность – «экспертиза и управление земельными ресурсами» составляет 9 зачетных единиц 324 час.

- на подготовку к сдаче и сдача государственного экзамена – 3 зачетных единиц 108 час., в т.ч. в контактной форме – 2.5 часов, в форме самостоятельной работы – 105.5 часов;

- на защиту выпускной квалификационной работы, включая подготовку к процедуре защиты и процедуру защиты – 6 зачетных единиц 216 час, в т.ч. в контактной форме – 17.5 часов, в форме самостоятельной работы – 198.5 часов

1.2 Виды и задачи профессиональной деятельности выпускников

1.2.1 Виды деятельности выпускников:

Основной профессиональной образовательной программой по направлению 20.03.02 «Природообустройство и водопользование» предусматривается подготовка выпускников к следующим видам профессиональной деятельности:

- технологической;
- организационно-управленческой;
- проектно-исследовательской;
- научно-исследовательской;

1.2.2 Задачи профессиональной деятельности

Выпускник, освоивший программу магистратуры по направлению подготовки 20.03.02 «Природообустройство и водопользование» в соответствии с вышеуказанными видами профессиональной деятельности, подготовлен к решению следующих профессиональных задач:

- организационно-управленческая деятельность:
 - организация работы коллектива исполнителей, принятие управленческих решений, определение порядка выполнения работ;
 - поиск оптимальных решений при землеустройстве и кадастрах с учетом экономических, социальных, экологических и других условий;
 - подготовка заявок на изобретения и открытия, организация в подразделениях работы по совершенствованию, модернизации, унификации программного и информационного обеспечения по землеустройству и кадастрам;
 - адаптация современных методов и способов проектирования к конкретным условиям производственной деятельности на основе отечественных и международных стандартов,

- подготовка отзывов и заключений на проекты, заявок, предложений по вопросам совершенствования кадастровых информационных систем и автоматизированного проектирования;
- поддержка единого информационного пространства планирования и управления земельными ресурсами и объектами недвижимости на всех этапах его жизненного цикла, составление инструкций по эксплуатации автоматизированных систем проектирования, обработке кадастровой информации и поддержанию актуальности программного обеспечения;
 - проектно-изыскательская деятельность:
 - подготовка заданий на разработку проектов и схем территориального планирования и землеустройства, разработка проектов и схем использования и охраны земель территорий субъектов Российской Федерации, муниципальных образований, населённых пунктов, территориальных зон, зон с особыми условиями использования территорий, их частей, территории других административных образований, проведение технико-экономического и социально-экологического анализа эффективности проектов и схем;
 - подготовка методических и нормативных документов, технической документации, а также предложений и мероприятий по разработке и реализации проектов и схем;
 - научно-исследовательская деятельность:
 - разработка рабочих планов и программ проведения научных исследований и технических разработок, подготовка заданий для исполнителей;
 - сбор, обработка, анализ и систематизация научно-технической информации по теме исследования, выбор методик и средств решения задачи;
 - разработка математических моделей прогнозирования, планирования и организации использования земельных ресурсов и недвижимости;
 - разработка методик выполнения землеустроительных работ и ведения кадастров, разработка и осуществление экспериментальных и пилотных проектов, анализ результатов их внедрения, подготовка научно-технических отчетов, обзоров, публикаций по результатам выполненных исследований;
 - мониторинговые исследования земельных и других природных ресурсов, объектов недвижимости на основе методов дистанционного зондирования и геоинформационных технологий для целей кадастров и землеустройства;
 - защита объектов интеллектуальной собственности.
 - технологическая деятельность:
 - подготовка геодезического и картографического обеспечения землеустройства и кадастров, разработка методик составления проектов и схем землеустройства и территориального планирования;
 - внедрение программных средств сбора и обработки исходной информации для целей государственного кадастра недвижимости и землеустройства;
 - разработка технических заданий для обработки баз данных автоматизированных кадастровых систем, апробация инструктивных материалов по проведению кадастровых, проектно-изыскательских и топографо-геодезических работ, осуществление мониторинга объектов недвижимости;

1.2.3 Требования к результатам освоения программы

Индекс компетенции	Содержание компетенции	Подготовка к сдаче и сдача государственного экзамена	Защита выпускной квалификационной работы, включая подготовку к процедуре защиты и процедуру защиты
УК-1.1	Знание и владение методами анализа и синтеза процессов, информационных технологий.	+	+
УК-1.2	Умение применять в практической деятельности для решения поставленных задач методы анализа и синтеза процессов информационных технологий.	+	+
УК-2.1	Знания и владение методами управления процессами, земельного, водного и экологического права.		+
УК-2.2	Умение применять в практической деятельности для разработки и реализации проектов в области природообустройства и водопользования методы управления проектами, водного, земельного и экологического права.		+
УК-3.1	Знания и владение методами делового общения, управления.	+	+
УК-3.2	Умение применять в практической деятельности для реализации своей роли в команде методы служебного общения и управления	+	+
УК-4.1	Знания русского и иностранного(ых) языков.		+
УК-4.2	Умение применять в практической		+

	деятельности для осуществления деловой коммуникации знания русского и иностранного(ых) языков.		
УК-5.1	Знания в области философии, истории, культурологии, политологии, иностранного языка		+
УК-5.2	Умение применять для межкультурного взаимодействия знания в области философии, истории, культурологии.		+
УК-6.1	Знание методов самоорганизации и саморазвития.		+
УК-6.2	Умение применять методы самоорганизации и саморазвития на основе принципов образования в течение всей жизни.		+
УК-7.1	Знания и владение методами физического развития.		+
УК-7.2	Умение применять методы физического развития для обеспечения полноценной социальной и профессиональной деятельности.		+
УК-8.1	Знания и владение методами безопасности жизнедеятельности.		+
УК-8.2	Умение применять в практической деятельности методы безопасности жизнедеятельности.		+
УК-9.1	Знания и владение базовыми дефектологическими методами		+
УК-9.2	Умение применять в практической деятельности и социальной сфере базовые дефектологические методы.		+
УК-10.1	Знания и владение базовыми экономическими и финансовыми методами.	+	+

УК-10.2	Умение применять в практической деятельности базовые экономические и финансовые методы для принятия обоснованных решений.	+	+
УК-11.1	Знания и владение правовыми методами.		+
УК-11.2	Умение использовать в практической деятельности правовые методы, не допускать коррупцию.		+
ОПК-1.1	Знание и владение методами управления процессами в области инженерных изысканий, проектирования, строительства, эксплуатации и реконструкции объектов.	+	+
ОПК-1.2	Умение решать задачи, связанные с управлением процессами в области инженерных изысканий, проектирования, строительства, эксплуатации и реконструкции объектов природообустройства и водопользования на основе использования естественнонаучных и технических наук при соблюдении экологической безопасности и качества работ.	+	+
ОПК-2.1	Знание и владение методами участия в научных исследованиях.		+
ОПК-2.2	Умение применять при участии в научных исследованиях знание методов научных исследований объектов природообустройства и водопользования.		+
ОПК-3.1	Знания и владение информационными технологиями, методами измерительной и вычислительной техники.		+
ОПК-3.2	Умение применять в профессиональной деятельности в области		+

	природообустройства и водопользования информационные технологии, методы измерительной и вычислительной техники.		
ОПК-4.1	Знания и владение экономическими и правовыми методами, знание нормативной, распорядительной и проектной документации.	+	+
ОПК-4.2	Умение применять в профессиональной деятельности при управлении процессами природообустройства и водопользования экономические и правовые знания и методы, нормативную, распорядительную и проектную документацию.	+	+
ОПК-5.1	Знания и владение методами управления качеством		+
ОПК-5.2	Умение применять в практической деятельности в области природообустройства и водопользования методы управления качеством		+
ОПК-6.1	Знания и владение современным состоянием и тенденции развития информационных технологий		+
ОПК-6.2	Умение применять в практической деятельности в области природообустройства и водопользования навыки работы с универсальными пакетами прикладных программ для решения управленческих задач		+
ПКос-1.1	Знание и владения методами строительства, выбора состава и структуры объектов природообустройства	+	+
ПКос-1.2	Уметь решать задачи связанные с применением в практической деятельности	+	+

	методов строительства объектов природообустройства		
ПКос-2.1	Знание и владение методами оценки мелиоративного состояния земель и контроль рационального использования водных ресурсов на объектах природообустройства	+	+
ПКос-2.2	Умение решать задачи, связанные с контролем мелиоративного состояния объектов природообустройства	+	+
ПКос-3.1	Знание и владение современными автоматизированными методами сбора, обработки и анализа информации об объектах недвижимости	+	+
ПКос-3.2;	Уметь решать задачи, связанные с применением в практической деятельности принципов и методик кадастровой оценки объектов недвижимости	+	+
ПКос-4.1	Знание технических средств при производстве работ по природообустройству и водопользованию, при измерении основных параметров природных и технологических процессов		+
ПКос-4.2	Умение использовать в практической деятельности технические средства при производстве работ по природообустройству и водопользованию, при измерении основных параметров природных и технологических процессов		+
ПКос-5.1	Знание и владение методиками обследования и изыскания природных и природно-техногенных объектов для обоснования строительства объектов		+

	природообустройства		
ПКос-5.2	Умение использовать в практической деятельности методиками обследования и изыскания природных и природно-техногенных объектов для обоснования строительства объектов природообустройства		+
ПКос-6.1	Знать и владеть методы проектирования инженерных сооружений и их конструктивных элементов		+
ПКос-6.2	Уметь решать задачи, связанные с применением в практической деятельности методов проектирования инженерных сооружений и их конструктивных элементов		+
ПКос-7.1	Знание и владение методами научных исследований в целях практического применения		+
ПКос-7.2	Умение решать задачи в области научных исследований по внедрению инновационной техники и технологии, обеспечивающих повышение качества строительства и эксплуатации природотехногенных систем		+
ПКос-8.1	Знание и владение методами и технологиями мониторинга природных ресурсов для целей государственного и муниципального управления объектов недвижимости		+
ПКос-8.2;	Умение применять в практической деятельности знания методов ведения мониторинга природных ресурсов для целей государственного и муниципального		+

	управления объектов недвижимости		
ПКос-9.1	Знания и владение методами организации по техническому обслуживанию, эксплуатации, контролю качества и рациональному использованию природных ресурсов в области природообустройства и водопользования		+
ПКос-9.2	Умение решать задачи, связанные с организацией по техническому обслуживанию, эксплуатации, контролю качества и рациональному использованию природных ресурсов в области природообустройства и водопользования		+
ПКос-10.1	Знания и владение методами эколого-экономической и технологической оценки эффективности строительства и эксплуатации объектов природообустройства на природную среду	+	+
ПКос-10.2	Умение решать задачи, связанные с применением в практической деятельности методов эколого-экономической и технологической оценки эффективности строительства и эксплуатации объектов природообустройства на природную среду	+	+
ПКос-11.1	Знания нормативной базы и методик разработки проектных решений в землеустройстве и кадастрах	+	+
ПКос-11.2	Умение принять в практической деятельности знания законов страны для правового регулирования земельно-имущественных отношений, управления земельными ресурсами, недвижимостью, организации и проведения кадастровых и	+	+

	землеустроительных работ		
--	--------------------------	--	--

1.2.4 Цель и задачи ГИА

Целью государственной итоговой аттестации является установление уровня подготовки студентов-выпускников Университета к выполнению профессиональных задач и соответствия их подготовки требованиям Федерального государственного образовательного стандарта высшего образования.

Задачами Государственной итоговой аттестации являются:

- выявление реализации требований Федерального государственного образовательного стандарта высшего образования по направлению подготовки 20.03.02 Природообустройство и водопользование по направленности Экспертиза и управление земельными ресурсами;
- установление уровня подготовки выпускников к самостоятельной деятельности в профессиональных областях технологической, организационно-управленческой, проектно-изыскательской, научно-исследовательской;
- проверка сформированности и освоенности у выпускников профессиональных компетенций;
- выявление степени использования наиболее значимых профессиональных компетенций и необходимых для них знаний и умений;
- проверка готовности выпускника к выполнению видов деятельности, предусмотренных ФГОС ВО.

2 Требования к выпускнику, проверяемые в ходе государственного итогового экзамена

2.1 Перечень основных учебных дисциплин (модулей) образовательной программы, выносимых на государственный экзамен

На государственный экзамен выносится следующий перечень основных учебных дисциплин образовательной программы или их разделов и вопросов:

Дисциплина 1. Б1.В.09 Теоретические основы землеустройства и кадастров

Перечень вопросов:

1. Основные проблемы рационального использования земельного фонда в современных условиях.
2. Особенности распределения земельного фонда по категориям, угодьям, формам собственности в условиях рыночных отношений.
3. Итоги и перспективы развития земельной реформы. Роль землеустройства в реформировании земельных отношений
4. Современное земельное законодательство и его влияние на землеустройство и кадастры.
5. Анализ современного состояния нормативно-правовой базы землеустройства, структура правового механизма.
6. Содержание системы ведения кадастра недвижимости на современном этапе.
7. Особенности, понятие и значение системы ведения кадастра недвижимости. Содержание и задачи.
8. Основные проблемы землеустроительного проектирования в условиях рыночных отношений.
9. Межхозяйственное землеустройство в условиях реализации новых земельных законов и проведения земельной реформы.
10. Задачи межхозяйственного землеустройства в современных условиях.
11. Внутрихозяйственное землеустройство в условиях реализации новых земельных законов и проведения земельной реформы.
12. Экспериментальное проектирование – цели, опыт и проблемы, реализации новых технологий в землеустройстве и кадастрах
13. Современные компьютерные технологии, применяемые при проектировании. Создание и использование современного банка данных о состоянии использования земли и других ресурсов объекта проектирования с помощью компьютерных технологий.
14. Основные закономерности организации использования земли и современные формы ее устройства. Социальные, экономические и экологические проблемы использования и охраны земли.

15. Основные направления научно-методического обеспечения разработок и обоснования схем и проектов землеустройства в связи с реализацией земельной реформы в России.

Дисциплина 2. Б1.В.ДВ.04.02 Земельные ресурсы России

Перечень вопросов:

1. Цели, содержание и основные понятия государственного планирования и прогнозирования.
2. Использование государственного кадастра недвижимости при прогнозировании и долгосрочном планировании социально-экономического развития.
3. Основные положения разработки землеустроительной документации по прогнозированию и планированию земельных ресурсов.
4. Методика разработки генеральной схемы землеустройства территории РФ.
5. Анализ и оценка экономических, социальных и природных предпосылок использования и охраны земель территории РФ.
6. Положение научно-технической концепции в генеральной схеме землеустройства территории РФ.
7. Техничко-экономические показатели генеральной схемы землеустройства.
8. Состав и порядок оформления материалов генеральной схемы землеустройства. и экспертиза генеральной схемы землеустройства.
9. Состав и площадь земель субъектов РФ.
10. Площади и местоположения спорных территорий по внешней границе РФ. Виды и площади объектов транспортной инфраструктуры.
11. Техничко-экономические показатели, характеризующие мероприятия по рациональному использованию и охране земель.
12. Состав и порядок оформления материалов генеральной схемы землеустройства, согласование, утверждение и экспертиза генеральной схемы землеустройства.
13. Текстовой и графический материал, полученный и изготовленный в процессе проведения работ по составлению схемы землеустройства.
14. Характеристика текстовой схемы землеустройства.
15. Характеристика результатов необходимых расчетов, расчетных таблиц, схемы землеустройства , диаграмм, фотографий.

Дисциплина 3. Б1.В.09.02 Кадастр объектов недвижимости

Перечень вопросов:

1. Проблемы эффективного формирования и функционирования государственного кадастра недвижимости
2. Характеристика земельного фонда по категориям, угодьям, формам собственности.
3. Состояние использования земель в субъектах федерации.
4. Новейшая история реформирования земельных отношений.

5. Роль землеустройства в реформировании земельных отношений и отражение их в функционировании кадастра недвижимости.
6. Современное земельное законодательство и его влияние на кадастр недвижимости.
7. Анализ современного состояния нормативно-правовой базы ведения кадастра недвижимости
8. Органы управления и ведения кадастра недвижимости и их функции.
9. Проблемы эффективного формирования и функционирования государственного кадастра недвижимости в условиях рыночных отношений
10. Правовой режим категорий земельного фонда РФ. Земельный фонд страны как объект кадастра недвижимости
11. Роль кадастра недвижимости в организации использования и охраны земли, территориальной организации производства, в регулировании землепользования и землевладения
12. Формирование экономического механизма регулирования земельного оборота в РФ.
13. Отражение в кадастре недвижимости внутрихозяйственного перераспределения земель в связи с реализацией прав граждан на распоряжение земельными долями.
14. Автоматизированные информационные системы ГКД.
15. Применение экономико-математических методов и современное моделирование в ведении кадастра недвижимости.
16. Создание и функционирование автоматизированных информационных систем ГКД (АИС ГКД).
17. Геоинформационные системы (ГИС) и технологии в ГКД.

Дисциплина 4. Б1.В.12.02 Системы автоматизированного проектирования в землеустройстве

Перечень вопросов:

1. Современное состояние автоматизации землеустройства
2. Требования, структура и функции основных элементов САЗРП
3. Характеристика основных элементов функциональной структуры САЗРП.
4. Концептуальные положения создания САЗРП.
5. Технологии обработки графики в САЗРП и ГИС системах.
6. Интерфейсы в САЗРП и ГИС системах.
7. Оптимизационные решения в землеустроительном проектировании.
8. Графические технологии. Интерфейсы систем ввода и вывода графической информации.
9. Векторизация графической информации. Представление в виде 3D-графики.
10. Экономико-математические модели оптимизационных решений в землеустройстве.

11. Виды экономико-математических моделей.
12. Оптимизация структуры и размера площадей в хозяйстве.
13. Прогнозные решения экологического состояния земель в земле-устроительном проектировании.
14. Формирование цифровой модели хозяйства на базе MapInfo.
15. Современное состояние автоматизации формирования ГИС ГКД и автоматизированных информационных систем ГКД (АИС ГКД).
16. Характеристика основных элементов функциональной структуры системы АИС ГКД.
17. Концептуальные положения создания АИС ГКД. Применение экономико-математических методов и современное моделирование в ведении кадастра недвижимости.
18. Гео и Гис технологии в ГКД

Дисциплина 5. Б1.В.ДВ.03.01 Управление земельными ресурсами

Перечень вопросов:

1. Теоретические основы управления земельными ресурсами.
2. Основные методы управления земельными ресурсами и ОН
3. Государственный земельный кадастр в системе управления земельными ресурсами и ОН.
4. Землеустройство в системе управления земельными ресурсами и ОН.
5. Землеустройство в системе управления объектами недвижимости.
6. Государственный мониторинг земель.
7. Экономический механизм системы управления земельными ресурсами и объектами недвижимости.
8. Информационное обеспечение системы управления земельными ресурсами и объектами недвижимости.
9. Основные положения формирования земельной ренты.
10. Формирование рыночного оборота земли и объектов недвижимости.
11. Земельно-информационная система. Понятие информационного обеспечения системы УЗР и ОН.
12. Организация и структура управления ЗР и ОН субъектов РФ.
13. Моделирование системы управления земельными ресурсами и объектами недвижимости.
14. Теоретические положения определения эффективности системы УЗР и ОН.
15. Определение влияния системы УЗР на результаты экономической деятельности региона.
16. Основные понятия системы управления, законы, принципы, функции и цели системы управления.
17. Земельный фонд РФ как объект управления и объект недвижимости.

Дисциплина 6. Б1.В.13.05 Землеустроительное проектирование

Перечень вопросов:

1. Принципы и факторы территориального землеустройства.
2. Методические подходы образования землевладений и землепользований сельскохозяйственных предприятий.
4. Совершенствование землепользования с целью упорядочения их территориального размещения.
8. Землеустроительные работы, связанные с образованием крестьянских (фермерских) хозяйств.
9. Принципы и требования образования землепользований несельскохозяйственного назначения.
10. Главная цель схемы землеустройства района.
11. Составление схемы землеустройства административного района.
12. Уточнение на местности границ административно-территориальных образований.
13. Цели, задачи, принципы территориального планирования Московской области.
14. Узлы планировочного каркаса и районирование. Оси пространственного каркаса.
15. Зонирование территории.

Дисциплина 7. Б1.В.ДВ.04.01 Организация землеустроительных работ

Перечень вопросов:

1. Основные этапы организации землеустроительного процесса
2. Организация начального этапа землеустроительного процесса.
3. Организация заключительного этапа землеустроительного процесса.
4. Составление проекта, предъявление его участникам землеустройства.
5. Рассмотрение и утверждение проектной документации.
6. Рассмотрение и утверждение землеустроительной документации.
7. Перенесение проекта в натуру. Организация оформления землеустроительного дела.
8. Порядок передачи землеустроительной документации в государственные органы.
9. Организация авторского надзора за выполнением проекта землеустройства.
10. Содержание и задачи авторского надзора
11. Состав и содержание исполнительной документации.
12. Организация ведения землеустроительной документации
13. Основные виды территориальной землеустроительной документации
14. Организация работы с участниками землеустройства.
15. Характеристика участников землеустройства
16. Обязанности участников землеустройства.
17. Организация работы коммерческого землеустроительного предприятия.
18. Характеристика предприятия и организационная структура
19. Критерии эффективности функционирования предприятия.

Студенты обеспечиваются списком вопросов, выносимых на государственный экзамен, и рекомендации обучающимся по подготовке к государственному экзамену, в том числе перечень рекомендуемой литературы для подготовки к государственному экзамену.

2.2 Порядок проведения экзамена

2.2.1 Проведение государственного экзамена

Государственный экзамен проводится в строгом соответствии с учебным планом по направлению 20.03.02 «Природообустройство и водопользование», Графиком учебного процесса по университету, графиками проведения государственного экзамена, но не позднее 30 июня.

Перед государственным экзаменом проводится консультирование обучающихся по вопросам, включенным в программу государственного экзамена (далее - предэкзаменационная консультация).

Государственный экзамен принимается государственной экзаменационной комиссией (ГЭК).

Государственный экзамен сдается по билетам утвержденного образца.

Каждый билет содержит по три теоретических из перечисленных дисциплин:

- Б1.В.09 Теоретические основы землеустройства и кадастров
- Б1.В.ДВ.04.02 Земельные ресурсы России
- Б1.В.09.02 Кадастр объектов недвижимости
- Б1.В.ДВ.03.01 Управление земельными ресурсами
- Б1.В.13.05 Землеустроительное проектирование
- Б1.В.ДВ.04.01 Организация землеустроительных работ

Государственный экзамен начинается обычно с 9:00 ч. в дни и аудитории, указанные в графике проведения государственного экзамена.

При проведении устного экзамена в аудитории могут готовиться к ответу одновременно не более шести экзаменуемых, каждый из которых располагается за отдельным столом.

Студентам выдаются проштампованные чистые листы, на которых они должны изложить ответы по вопросам билета. Каждый лист подписывается экзаменуемым студентом разборчиво с указанием фамилии, имени, отчества, личной росписи и по окончанию ответа сдается ответственному секретарю. На подготовку к экзамену студенту отводится не более 90 минут.

Ответ студента слушается всеми членами ГЭК. С целью объективного оценивания студенту могут задаваться дополнительные и (или) уточняющие вопросы. Ответ студента оценивается в большей степени по основным вопросам билета. Каждый член ГЭК оценивает студента отдельно. Оценка выставляется в

соответствии с критериями п. 2.2 по принятой четырех балльной системе. Итоговая оценка определяется по окончании итогового государственного экзамена, где члены ГЭК обсуждают и оценивают ответы студентов на закрытом заседании. По окончании заседания результаты объявляются Председателем ГЭК. Результаты государственного аттестационного испытания, проводимого в устной форме, объявляются в день его проведения. По результатам государственных аттестационных испытаний обучающийся имеет право на апелляцию.

Для обучающихся из числа инвалидов государственная итоговая аттестация проводится организацией с учетом особенностей их психофизического развития, их индивидуальных возможностей и состояния здоровья.

2.2.2 Использование учебников, пособий, цифровых средств коммуникации

Использование учебников, учебных пособий и цифровых средств коммуникации не допускается.

2.2.3 Рекомендуемая литература

При подготовке к государственному экзамену студенту выдается список основной и дополнительной литературы по дисциплинам государственного итогового экзамена.

Дисциплина 1. Б1.В.09 Теоретические основы землеустройства и кадастров

Перечень основной литературы

1. Слезко, В.В. Землеустройство и управление землепользованием. : Учебное пособие. / В.В. Слезко, Е.В. Слезко, Слезко Л.В. . – М. : ИНФРА-М, 2014 . – 203 с.

2. Волков С. Н. Землеустройство [Текст]: учебник для студентов высших учебных заведений, обучающихся по направлению подготовки 120700 - "Землеустройство и кадастры" / С. Н. Волков ; Федеральное гос. бюджетное образовательное учреждение высш. проф. образования «Гос. ун-т по землеустройству». – Москва. ГУЗ, 2013 - 992 с.**7.2**

Перечень дополнительной литературы

3. Дубенок Н.Н. Землеустройство: землеустроительные работы по почвозащитной организации территории в условиях проявления эрозийных процессов [Текст] : учебное пособие для подготовки бакалавров по направлениям 110100 "Агрохимия и агропочвоведение". - Москва : РГАУ-МСХА им. К. А. Тимирязева, 2013. - 136 с.
4. Касьянов А.Е. Землеустроительное проектирование: Учебник. - 2-е издание испр. и доп. – М.: Издательство «Спутник +», 2017. – 308 с

Дисциплина 2. Б1.В.ДВ.04.02 Земельные ресурсы России

Перечень основной литературы

1. Слезко, В.В. Землеустройство и управление землепользованием. : Учебное пособие. / В.В. Слезко, Е.В. Слезко, Слезко Л.В. . – М. : ИНФРА-М, 2014 . – 203 с.

2. Волков С. Н. Землеустройство [Текст]: учебник для студентов высших учебных заведений, обучающихся по направлению подготовки 120700 - "Землеустройство и кадастры" / С. Н. Волков ; Федеральное гос. бюджетное образовательное учреждение высш. проф. образования «Гос. ун-т по землеустройству». – Москва. ГУЗ, 2013 - 992 с. **7.2**

Перечень дополнительной литературы

3. Дубенок Н.Н. Землеустройство: землеустроительные работы по почвозащитной организации территории в условиях проявления эрозионных процессов [Текст] : учебное пособие для подготовки бакалавров по направлениям 110100 "Агрохимия и агропочвоведение". - Москва : РГАУ-МСХА им. К. А. Тимирязева, 2013. - 136 с.
4. Касьянов А.Е. Землеустроительное проектирование: Учебник. - 2-е издание испр. и доп. – М.: Издательство «Спутник +», 2017. – 308 с

Дисциплина 3. Б1.В.09.02 Кадастр объектов недвижимости

Перечень основной литературы

1. Слезко, В.В. Землеустройство и управление землепользованием. : Учебное пособие. / В.В. Слезко, Е.В. Слезко, Слезко Л.В. . – М. : ИНФРА-М, 2014 . – 203 с.

2. Волков С. Н. Землеустройство [Текст]: учебник для студентов высших учебных заведений, обучающихся по направлению подготовки 120700 - "Землеустройство и кадастры" / С. Н. Волков ; Федеральное гос. бюджетное образовательное учреждение высш. проф. образования «Гос. ун-т по землеустройству». – Москва. ГУЗ, 2013 - 992 с. **7.2**

Перечень дополнительной литературы

3. Дубенок Н.Н. Землеустройство: землеустроительные работы по почвозащитной организации территории в условиях проявления эрозионных процессов [Текст] : учебное пособие для подготовки бакалавров по направлениям 110100 "Агрохимия и агропочвоведение". - Москва : РГАУ-МСХА им. К. А. Тимирязева, 2013. - 136 с.
4. Касьянов А.Е. Землеустроительное проектирование: Учебник. - 2-е издание испр. и доп. – М.: Издательство «Спутник +», 2017. – 308 с

Дисциплина 4. Б1.В.12.02 Системы автоматизированного проектирования в землеустройстве

Перечень основной литературы

1. Слезко, В.В. Землеустройство и управление землепользованием. : Учебное пособие. / В.В. Слезко, Е.В. Слезко, Слезко Л.В. . – М. : ИНФРА-М, 2014 . – 203 с.

2. Волков С. Н. Землеустройство [Текст]: учебник для студентов высших учебных заведений, обучающихся по направлению подготовки 120700 - "Землеустройство и кадастры" / С. Н. Волков ; Федеральное гос. бюджетное образовательное учреждение высш. проф. образования «Гос. ун-т по землеустройству». – Москва. ГУЗ, 2013 - 992 с. **7.2**

Перечень дополнительной литературы

3. Дубенок Н.Н. Землеустройство: землеустроительные работы по почвозащитной организации территории в условиях проявления эрозионных процессов [Текст] : учебное пособие для подготовки бакалавров по направлениям 110100 "Агрохимия и агропочвоведение". - Москва : РГАУ-МСХА им. К. А. Тимирязева, 2013. - 136 с.
4. Касьянов А.Е. Землеустроительное проектирование: Учебник. - 2-е издание испр. и доп. – М.: Издательство «Спутник +», 2017. – 308 с

Дисциплина 5. Б1.В.ДВ.03.01 Управление земельными ресурсами

Перечень основной литературы

1. Слезко, В.В. Землеустройство и управление землепользованием. : Учебное пособие. / В.В. Слезко, Е.В. Слезко, Слезко Л.В. . – М. : ИНФРА-М, 2014 . – 203 с.
2. Волков С. Н. Землеустройство [Текст]: учебник для студентов высших учебных заведений, обучающихся по направлению подготовки 120700 - "Землеустройство и кадастры" / С. Н. Волков ; Федеральное гос. бюджетное образовательное учреждение высш. проф. образования «Гос. ун-т по землеустройству». – Москва. ГУЗ, 2013 - 992 с. **7.2**

Перечень дополнительной литературы

3. Дубенок Н.Н. Землеустройство: землеустроительные работы по почвозащитной организации территории в условиях проявления эрозионных процессов [Текст] : учебное пособие для подготовки бакалавров по направлениям 110100 "Агрохимия и агропочвоведение". - Москва : РГАУ-МСХА им. К. А. Тимирязева, 2013. - 136 с.
4. Касьянов А.Е. Землеустроительное проектирование: Учебник. - 2-е издание испр. и доп. – М.: Издательство «Спутник +», 2017. – 308 с

Дисциплина 6. Б1.В.13.05 Землеустроительное проектирование

Перечень основной литературы

1. Слезко, В.В. Землеустройство и управление землепользованием. : Учебное пособие. / В.В. Слезко, Е.В. Слезко, Слезко Л.В. . – М. : ИНФРА-М, 2014 . – 203 с.
2. Волков С. Н. Землеустройство [Текст]: учебник для студентов высших учебных заведений, обучающихся по направлению подготовки 120700 - "Землеустройство и кадастры" / С. Н. Волков ; Федеральное гос. бюджетное образовательное учреждение высш. проф. образования «Гос. ун-т по землеустройству». – Москва. ГУЗ, 2013 - 992 с. **7.2**

Перечень дополнительной литературы

3. Дубенок Н.Н. Землеустройство: землеустроительные работы по почвозащитной организации территории в условиях проявления эрозионных процессов [Текст] : учебное пособие для подготовки бакалавров по направлениям 110100 "Агрохимия и агропочвоведение". - Москва : РГАУ-МСХА им. К. А. Тимирязева, 2013. - 136 с.
4. Касьянов А.Е. Землеустроительное проектирование: Учебник. - 2-е издание испр. и доп. – М.: Издательство «Спутник +», 2017. – 308 с

1. Дисциплина 7. Б1.В.ДВ.04.01 Организация землеустроительных работ

Перечень основной литературы

1. Слезко, В.В. Землеустройство и управление землепользованием. : Учебное пособие. / В.В. Слезко, Е.В. Слезко, Слезко Л.В. . – М. : ИНФРА-М, 2014 . – 203 с.

2. Волков С. Н. Землеустройство [Текст]: учебник для студентов высших учебных заведений, обучающихся по направлению подготовки 120700 - "Землеустройство и кадастры" / С. Н. Волков ; Федеральное гос. бюджетное образовательное учреждение высш. проф. образования «Гос. ун-т по землеустройству». – Москва. ГУЗ, 2013 - 992 с. **7.2**

Перечень дополнительной литературы

3. Дубенок Н.Н. Землеустройство: землеустроительные работы по почвозащитной организации территории в условиях проявления эрозионных процессов [Текст] : учебное пособие для подготовки бакалавров по направлениям 110100 "Агрохимия и агропочвоведение". - Москва : РГАУ-МСХА им. К. А. Тимирязева, 2013. - 136 с.
4. Касьянов А.Е. Землеустроительное проектирование: Учебник. - 2-е издание испр. и доп. – М.: Издательство «Спутник +», 2017. – 308 с

2.2 Критерии выставления оценок на государственном экзамене

При выставлении оценок на государственном экзамене используют следующие критерии, представленные в таблице 1.

Таблица 1. – Критерии выставления оценок на государственном экзамене

Оценка	Критерий
«ОТЛИЧНО»	научно обоснованные, аргументированные ответы на базе системного анализа роли землеустроительных и кадастровых технологий в повышении эффективности и экологичности функционирования системы производства сельскохозяйственной продукции с привлечением примеров из современной практики народного хозяйства
	научно обоснованные, аргументированные ответы на базе системного анализа роли землеустроительных и кадастровых технологий в повышении эффективности и экологичности функционирования системы производства сельскохозяйственной продукции с привлечением примеров из результатов прохождения производственной практики
«ХОРОШО»	теоретически обоснованные, аргументированные ответы на базе системного анализа роли землеустроительных и кадастровых технологий в повышении эффективности и экологичности функционирования системы производства

Оценка	Критерий
	сельскохозяйственной продукции без привлечения примеров из современной практики народного хозяйства
«УДОВЛЕТВОРИТЕЛЬНО»	теоретически обоснованные, аргументированные ответы на базе системного анализа роли землеустроительных и кадастровых технологий в повышении эффективности и экологичности функционирования системы производства сельскохозяйственной продукции без привлечения примеров из результатов прохождения производственной практики
«НЕУДОВЛЕТВОРИТЕЛЬНО»	удовлетворительный ответ на два вопроса удовлетворительный ответ на один вопрос билета и два дополнительных вопроса

3 Требования к выпускной квалификационной работе

3.1 Вид выпускной квалификационной работы

Выпускная квалификационная работа представляет собой выполненную обучающимся работу, демонстрирующую уровень подготовленности выпускника к самостоятельной профессиональной деятельности.

Решением ученого института и выпускающей кафедры выпускная квалификационная работа (далее ВКР) выполняется в форме бакалаврской работы

ВКР в форме бакалаврской работы – это самостоятельно выполненная работа, содержащая теоретическое обоснование и (или) экспериментальные исследования, решение профессиональных задач по соответствующему

направлению. Решения профессиональных задач могут быть представлены технологической и (или) проектно-технологической, проектно-конструкторской, управленческой, экономической, социально-экономической и другой деятельностью. Бакалаврские работы могут подготавливаться к защите в завершающий период теоретического обучения (в соответствии с графиком учебного процесса).

3.2 Структура ВКР и требования к ее содержанию

3.2.1 Структура ВКР, описание элементов и требования к разработке структурных элементов.

Выпускная квалификационная работа (магистерская диссертация) состоит из:

- текстовой части (пояснительной записки) – обязательной части ВКР;
- дополнительного материала (содержащего решение задач, установленных заданием)
- необязательной части ВКР.

Дополнительный материал может быть представлен в виде графического материала (плакаты, чертежи, таблицы, графики, диаграммы и т.д.) или в виде другого материала (макетов, образцов и т.п.).

Объем пояснительной записки ВКР составляет 90-100 листов без приложения. Пояснительная записка выполняется и представляется на бумажном и электронном носителях (электронный вариант предоставляется по решению кафедры).

Количество листов определяется решением учебно-методической комиссии факультета и выпускающей кафедрой.

Пояснительная записка ВКР магистерской диссертации должна содержать следующие структурные элементы:

- титульный лист;
- задание на ВКР;
- аннотацию;
- перечень сокращений и условных обозначений;
- содержание;
- введение;
- основную часть;
- заключение (выводы);
- библиографический список;
- приложения (в случае необходимости).

После завершения подготовки обучающимся выпускной квалификационной работы руководитель выпускной квалификационной работы

представляет письменный отзыв о работе обучающегося в период подготовки выпускной квалификационной работы.

В пояснительную записку ВКР вкладывается отзыв руководителя ВКР и рецензия.

Титульный лист ВКР. Титульный лист является первым листом ВКР. Переносы слов в надписях титульного листа не допускаются. Пример оформления титульного листа ВКР приведен в Приложении А.

Задание на ВКР. Задание на ВКР – структурный элемент ВКР, содержащий наименование выпускающей кафедры, фамилию и инициалы студента, дату выдачи задания, тему ВКР, исходные данные и краткое содержание ВКР, срок представления к защите, фамилии и инициалы руководителя(ей) и консультантов по специальным разделам (при их наличии). Задание подписывается руководителем(и), студентом и утверждается заведующим выпускающей кафедрой. Форма бланка задания приведена в приложении Б.

Аннотация. Аннотация – структурный элемент ВКР, дающий краткую характеристику ВКР с точки зрения содержания, назначения и новизны результатов работы. Аннотация является третьим листом пояснительной записки ВКР.

Перечень сокращений и условных обозначений. Перечень сокращений и условных обозначений – структурный элемент ВКР, дающий представление о вводимых автором работы сокращениях и условных обозначений. Элемент является не обязательным и применяется только при наличии в пояснительной записке сокращений и условных обозначений.

Содержание. Содержание – структурный элемент ВКР, кратко описывающий структуру ВКР с номерами и наименованиями разделов, подразделов, а также перечислением всех приложений и указанием соответствующих страниц.

Введение и заключение. «Введение» и «заключение» – структурные элементы ВКР, требования к ним определяются методическими указаниями к выполнению ВКР по направлению 21.04.02 «Землеустройство и кадастры».

«Введение» и «Заключение» не включаются в общую нумерацию разделов и размещают на отдельных листах. Слова «Введение» и «Заключение» записывают посередине страницы с первой прописной буквы.

Основная часть. Основная часть – структурный элемент ВКР, требования к которому определяются заданием студенту к ВКР и методическими указаниями к выполнению ВКР по направлению 21.04.02 «Землеустройство и кадастры».

Библиографический список. Библиографический список – структурный элемент ВКР, который приводится в конце текста ВКР, представляющий список литературы, нормативно-технической и другой документации, использованной при составлении пояснительной записки ВКР. Библиографический список помещается на отдельном нумерованном листе (листах) пояснительной записки, а сами источники записываются и нумеруются в порядке их упоминания в тексте. Источники должны иметь последовательные номера, отделяемые от текста точкой и пробелом. Оформление производится согласно *ГОСТ 7.1*.

При написании ВКР необходимо давать краткие внутритекстовые библиографические ссылки. Если делается ссылка на источник в целом, то необходимо после упоминания автора или авторского коллектива, а также после приведенной цитаты работы, указать в квадратных скобках номер этого источника в библиографическом списке. Например: По мнению Ван Штраалена, существуют по крайней мере три случая, когда биоиндикация становится незаменимой [7].

Допускается внутритекстовую библиографическую ссылку заключать в круглые скобки, с указанием авторов и года издания объекта ссылки. Например, (Чекерес, Черников, 2000).

Если ссылку приводят на конкретный фрагмент текста документа, в ней указывают порядковый номер и страницы, на которых помещен объект ссылки. Сведения разделяют запятой, заключая в квадратные скобки. Например, [10, с. 81]. Допускается оправданное сокращение цитаты. В данном случае пропущенные слова заменяются многоточием.

Приложение. Приложение(я) является самостоятельной частью работы. В приложениях к ВКР помещают материал, дополняющий основной текст. Приложениями могут быть:

- графики, диаграммы;
- таблицы большого формата,
- статистические данные;
- формы бухгалтерской отчетности;
- фотографии, технические (процессуальные) документы и/или их фрагменты, а также тексты, которые по разным причинам не могут быть помещены в основной работе и т.д.

Каждое приложение следует начинать с новой страницы с указанием наверху посередине страницы слова "Приложение" и его обозначения. Приложение должно иметь заголовок, который записывают симметрично относительно текста с прописной буквы отдельной строкой.

Приложения обозначают заглавными буквами русского алфавита, начиная с А, за исключением букв Ё, З, Й, О, Ч, Ъ, Ы, Ь. Допускается использование для обозначения приложений арабских цифр. После слова "Приложение" следует буква (или цифра), обозначающая его последовательность.

Приложения, как правило, оформляют на листах формата А4. Допускается оформлять приложения на листах формата А3, А2, А1 по ГОСТ 2.301.

Приложения должны иметь общую с остальной частью документа сквозную нумерацию страниц.

Оформление текстового материала (ГОСТ 7.0.11 – 2011) и требования к структуре текста

1. ВКР должна быть выполнена печатным способом с использованием компьютера и принтера на одной стороне белой бумаги формата А 4 (210x297 мм).
2. Поля: с левой стороны - 25 мм; с правой - 10 мм; в верхней части - 20 мм; в нижней - 20 мм.
3. Тип шрифта: *Times New Roman Cyr*. Шрифт основного текста: обычный, размер 14 пт. Шрифт заголовков разделов (глав): полужирный, размер 16 пт. Шрифт заголовков подразделов: полужирный, размер 14 пт. Цвет шрифта должен быть черным. Межсимвольный интервал – обычный. Межстрочный интервал – полуторный. Абзацный отступ – 1,25 см.
4. Страницы должны быть пронумерованы. Порядковый номер ставится в **середине верхнего поля**. Первой страницей считается титульный лист, но номер страницы на нем не проставляется.
5. Главы имеют **сквозную нумерацию** в пределах работы и обозначаются арабскими цифрами. **В конце заголовка точка не ставится**. Если заголовок состоит из двух предложений, их разделяют точкой. **Переносы слов в заголовках не допускаются**.
6. Номер подраздела (параграфа) включает номер раздела (главы) и порядковый номер подраздела (параграфа), разделенные точкой. Пример – 1.1, 1.2 и т.д.
7. Главы работы по объему должны быть пропорциональными. Каждая глава начинается с новой страницы.
8. В работе необходимо чётко и логично излагать свои мысли, следует избегать повторений и отступлений от основной темы. Не следует загромождать текст длинными описательными материалами.
9. На последней странице ВКР ставятся дата окончания работы и подпись автора.
10. Законченную работу следует переплести в папку.

Опечатки, опiski и графические неточности, обнаруженные в процессе выполнения, допускается исправлять подчисткой или закрашиванием белой краской и нанесением в том же месте исправленного текста машинописным способом или черными чернилами. Помарки и следы не полностью удаленного прежнего текста не допускаются. Возможно наклеивание рисунков и фотографий. Исправления на бумажном носителе необходимо дублировать исправлениями электронной версии работы.

Требования к изложению текста. Изложение содержания пояснительной записки должно быть кратким и четким. В тексте должны

применяться научно-технические термины, обозначения и определения, установленные соответствующими стандартами или общепринятые в научно-технической литературе.

Условные буквенные обозначения величин, а также условные графические обозначения должны соответствовать требованиям государственных стандартов (это относится и к единицам измерения). Условные буквенные обозначения должны быть тождественными во всех разделах записки. Если в пояснительной записке принята особая система сокращения слов или наименований, то в ней должен быть приведен перечень принятых сокращений, который помещают перед «содержанием».

В тексте, за исключением формул, таблиц и рисунков, не допускается:

- применять математический знак минус (-) перед отрицательными значениям величин (следует писать слово «минус»);
- применять знак «Ø» для обозначения диаметра (следует писать слово «диаметр»). При указании размера или предельных отклонений диаметра на чертежах, помещенных в тексте документа, перед размерным числом следует писать знак «Ø»;
- применять без числовых значений математические знаки, например:
 - (больше), < (меньше), =(равно), > (больше или равно), < (меньше или равно),
 - ≠ (не равно), а также № (номер), % (процент);
- применять индексы стандартов, технических условий без регистрационного номера.

Правила печатания знаков. Знаки препинания (точка, запятая, двоеточие, точка с запятой, многоточие, восклицательный и вопросительный знаки) от предшествующих слов пробелом не отделяют, а от последующих отделяют одним пробелом.

Дефис от предшествующих и последующих элементов не отделяют.

Тире от предшествующих и последующих элементов отделяют обязательно.

Кавычки и скобки не отбивают от заключенных в них элементов. Знаки препинания от кавычек и скобок не отбивают.

Знак № применяют только с относящимися к нему числами, между ними ставят пробел.

Знаки сноски (звездочки или цифры) в основном тексте печатают без пробела, а от текста сноски отделяют одним ударом (напр.: слово¹, ¹ Слово).

Знаки процента и промилле от чисел отбивают.

Знаки углового градуса, минуты, секунды, терции от предыдущих чисел не отделяют, а от последующих отделяют пробелом (напр.: 5° 17').

Знак градуса температуры отделяется от числа, если за ним следует сокращенное обозначение шкалы (напр., 15 °С, но 15° Цельсия).

Числа и даты. Многозначные числа пишут арабскими цифрами и разбивают на классы (напр.: 13 692). Не разбивают четырехзначные числа и числа, обозначающие номера.

Числа должны быть отбиты от относящихся к ним наименований (напр.: 25 м). Числа с буквами в обозначениях не разбиваются (напр.: в пункте 2б). Числа и буквы, разделенные точкой, не имеют отбивки (напр.: 2.13.6).

Основные математические знаки перед числами в значении положительной или отрицательной величины, степени увеличения от чисел не отделяют (напр.: -15, ×20).

Для обозначения диапазона значений употребляют один из способов: многоточие, тире, знак ÷, либо предлоги от ... до По всему тексту следует придерживаться принципа единообразия.

Сложные существительные и прилагательные с числами в их составе рекомендуется писать в буквенно-цифровой форме (напр.: 150-летие, 30-градусный, 25-процентный).

Стандартной формой написания дат является следующая: 20.03.93 г. Возможны и другие как цифровые, так и словесно-цифровые формы: 20.03.1993 г., 22 марта 1993 г., 1 сент. 1999 г.

Все виды некалендарных лет (бюджетный, отчетный, учебный), т.е. начинающихся в одном году, а заканчивающихся в другом, пишут через косую черту: В 1993/94 учебном году. Отчетный 1993/1994 год.

Сокращения. Используемые сокращения должны соответствовать правилам грамматики, а также требованиям государственных стандартов.

Однотипные слова и словосочетания везде должны либо сокращаться, либо нет (напр.: в 1919 году и XX веке или в 1919 г. и XX в.; и другие, то есть или и др., т.е.).

Существует ряд общепринятых графических сокращений:

Сокращения, употребляемые самостоятельно: и др., и пр., и т.д., и т.п.

Употребляемые только при именах и фамилиях: г-н, т., им., акад., д-р., доц., канд. физ.-мат. наук, ген., чл.-кор. Напр.: доц. Иванов И.И.

Слова, сокращаемые только при географических названиях: г., с., пос., обл., ул., просп. Например: в с. Н. Павловка, но: в нашем селе.

Употребляемые при ссылках, в сочетании с цифрами или буквами: гл.5, п.10, подп.2а, разд.А, с.54 – 598, рис.8.1, т.2, табл.10 – 12, ч.1.

Употребляемые только при цифрах: в., вв., г., гг., до н.э., г.н.э., тыс., млн., млрд., экз., к., р. Например: 20 млн. р., 5 р. 20 к.

Используемые в тексте сокращения поясняют в скобках после первого употребления сокращаемого понятия. Напр.:... заканчивается этапом составления технического задания (ТЗ).

В пояснительной записке следует применять стандартизованные единицы физических величин, их наименования и обозначения в соответствии с ГОСТ 8.417 или ГОСТ 8.430. В качестве обозначений предусмотрены буквенные обозначения и специальные знаки, напр.: 20.5 кг, 438 Дж/(кг·К), 36 °С. При

написании сложных единиц комбинировать буквенные обозначения и наименования не допускается. Наряду с единицами СИ, при необходимости, в скобках указывают единицы ранее применявшихся систем, разрешенных к применению.

Требования к оформлению формул. Формулы должны быть оформлены в редакторе формул *Equation Editor* и вставлены в документ как объект.

Размеры шрифта для формул:

- обычный – 14 пт;
- крупный индекс – 10 пт;
- мелкий индекс – 8 пт;
- крупный символ – 20 пт;
- мелкий символ – 14 пт.

Значения указанных символов и числовых коэффициентов, входящих в формулу, должны быть приведены непосредственно под формулой, причем каждый символ и его размерность пишутся с новой строки и в той последовательности, в которой они приведены в формуле. Первая строка расшифровки должна начинаться со слова «где» без двоеточия после него.

Пример:

Площадь гуртового участка определяется по формуле:

$$P = \frac{1.25 \cdot H \cdot K \cdot D}{U}, \quad (3.2)$$

где P – площадь гуртового участка, га;

H – суточная потребность животного в зеленой массе, т;

K – число голов в гурте, шт;

D – продолжительность пастбищного периода, сут;

U – урожайность пастбища, т/га.

Все формулы нумеруются арабскими цифрами, номер ставят с правой стороны листа на уровне формулы в круглых скобках. Номер формулы состоит из 2-х частей, разделенный точкой, например (3.2), первая часть выделена под номер раздела, вторая часть – номер формулы. Допускается нумерация формул в пределах пояснительной записки. При переносе формулы номер ставят напротив последней строки в край текста. Если формула помещена в рамку, номер помещают вне рамки против основной строки формулы.

Группа формул, объединенных фигурной скобкой, имеет один номер, помещаемый точно против острия скобки.

При ссылке на формулу в тексте ее номер ставят в круглых скобках.

Например:

Из формулы (3.2) следует...

В конце формулы и в тексте перед ней знаки препинания ставят в соответствии с правилами пунктуации. Формулы, следующие одна за другой, отделяют запятой или точкой с запятой, которые ставят за формулами до их

номера. Переносы формул со строки на строку осуществляются в первую очередь на знаках отношения ($=$; \neq ; \geq , \leq и т.п.), во вторую – на знаках сложения и вычитания, в третью – на знаке умножения в виде косоугольного креста. Знак следует повторить в начале второй строки. Все расчеты представляются в системе СИ.

Требования к оформлению иллюстраций. Иллюстрации, сопровождающие пояснительную записку, могут быть выполнены в виде диаграмм, номограмм, графиков, чертежей, карт, фотоснимков и др. Указанный материал выполняется на формате А4, т.е. размеры иллюстраций не должны превышать формата страницы с учетом полей. Иллюстрации могут быть расположены по тексту пояснительной записки, а также даны в приложении. Сложные иллюстрации могут выполняться на листах формата А3 и больше со сгибом для размещения в пояснительной записке.

Все иллюстрации нумеруются в пределах текста арабскими цифрами (если их более одной). Нумерация рисунков может быть как сквозной, например, **Рис. 1**, так и индексационной (по главам пояснительной записки, например, **Рис. 3.1**). В тексте, где идет речь о теме, связанной с иллюстрацией, помещают ссылку либо в виде заключенного в круглые скобки выражения (**рис. 3.1**) либо в виде оборота типа «...как это видно на **рис. 3.1**».

Подпись к рисунку располагается под ним посередине строки. Слово «Рисунок» пишется полностью. В этом случае подпись должна выглядеть так: Рисунок 2 - Жизненные формы растений

Точка в конце названия не ставится.

При ссылках на иллюстрации следует писать «... в соответствии с рис. 2» при сквозной нумерации и «... в соответствии с рис. 1.2» при нумерации в пределах раздела.

Независимо от того, какая представлена иллюстрация - в виде схемы, графика, диаграммы - подпись всегда должна быть «Рисунок». Подписи типа «Схема 1.2», «Диагр. 1.5» не допускаются.

Схемы, графики, диаграммы (если они не внесены в приложения) должны размещаться сразу после ссылки на них в тексте ВКР. Допускается размещение иллюстраций через определенный промежуток текста в том случае, если размещение иллюстрации непосредственно после ссылки на нее приведет к разрыву и переносу ее на следующую страницу.

Для схем расположения элементов конструкций и архитектурно-строительных чертежей зданий (сооружений) указывают марки элементов. При ссылке в тексте на отдельные элементы деталей (отверстия, пазы, канавки, буртики и др.) их обозначают прописными буквами русского алфавита.

При оформлении графиков оси (абсцисс и ординат) вычерчиваются сплошными линиями. На концах координатных осей стрелок не ставят (рис.3.1). Числовые значения масштаба шкал осей координат пишут за пределами графика (левее оси ординат и ниже оси абсцисс). По осям координат должны быть указаны условные обозначения и размерности отложенных величин в принятых сокращениях. На графике следует писать только принятые в тексте условные буквенные обозначения. Надписи, относящиеся к кривым и точкам, оставляют

только в тех случаях, когда их немного, и они являются краткими. Многословные надписи заменяют цифрами, а расшифровку приводят в подрисуночной подписи.

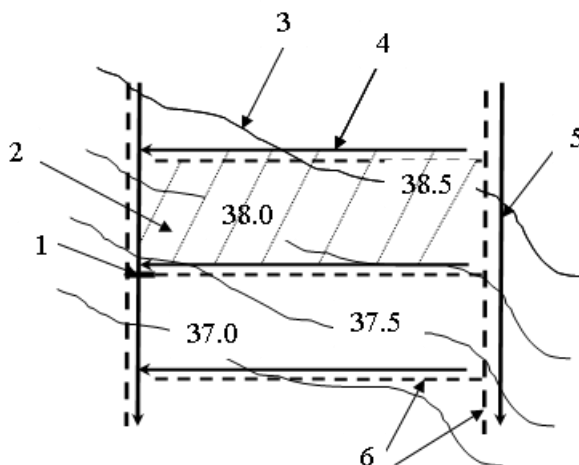


Рис. 3.1. План части осушительной сети:

- 1 – шлюз-регулятор или временная перемычка; 2 – участок леса, пораженный вредителем; 3 – горизонталь; 4 – осушитель; 5 – собиратель; 6 – дорога на выровненном кавальере

Схемы выполняют без соблюдения масштаба и пространственного расположения.

Иллюстрации должны быть вставлены в текст одним из следующих способов:

- либо командами ВСТАВКА-РИСУНОК (используемые для вставки рисунков из коллекции, из других программ и файлов, со сканера, созданные кнопками на панели рисования, автофигуры, объекты *Word Art*, а так же диаграммы). При этом все иллюстрации, вставляемые как рисунок, должны быть преобразованы в формат графических файлов, поддерживаемых *Word*;
- либо командами ВСТАВКА-ОБЪЕКТ. При этом необходимо, чтобы объект, в котором создана вставляемая иллюстрация, поддерживался редактором *Word* стандартной конфигурации.

Требования к оформлению таблицы.

На все таблицы в тексте должны быть ссылки. Таблица должна располагаться непосредственно после текста, в котором она упоминается впервые, или на следующей странице.

Все таблицы нумеруются (нумерация сквозная, либо в пределах раздела – в последнем случае номер таблицы состоит из номера раздела и порядкового номера внутри раздела, разделенных точкой (*например*: Таблица 1.2)). Таблицы каждого приложения обозначают отдельной нумерацией арабскими цифрами с добавлением обозначения приложения (*например*: Приложение 2, табл. 2).

Название таблицы следует помещать над таблицей по центру, без абзацного отступа в одну строку с ее номером через тире (*например*: Таблица 3 – Аккумуляция углерода в продукции агроценозов за 1981-2015 гг.).

При переносе таблицы на следующую страницу название помещают только над первой частью. Над другими частями также слева пишут слово «Продолжение» или «Окончание» и указывают номер таблицы (*например*: Продолжение таблицы 3).

Таблицы, занимающие страницу и более, обычно помещают в приложение. Таблицу с большим количеством столбцов допускается размещать в альбомной ориентации. В таблице допускается применять размер шрифта 12, интервал 1,0.

Заголовки столбцов и строк таблицы следует писать с прописной буквы в единственном числе, а подзаголовки столбцов – со строчной буквы, если они составляют одно предложение с заголовком, или с прописной буквы, если они имеют самостоятельное значение. В конце заголовков и подзаголовков столбцов и строк точки не ставят.

Разделять заголовки и подзаголовки боковых столбцов диагональными линиями не допускается. Заголовки столбцов, как правило, записывают параллельно строкам таблицы, но при необходимости допускается их перпендикулярное расположение.

Горизонтальные и вертикальные линии, разграничивающие строки таблицы, допускается не проводить, если их отсутствие не затрудняет пользование таблицей. Но заголовки столбцов и строк таблицы должны быть отделены линией от остальной части таблицы.

При заимствовании таблиц из какого-либо источника, после нее оформляется сноска на источник в соответствии с требованиями к оформлению сносок.

Пример:

Таблица 3 – Аккумуляция углерода в продукции агроценозов за 1981-2015 гг., тыс. т С·год⁻¹

Ландшафтно-климатическая зона	га	ANP	BNP	NPP
1	2	3	4	5
Лесостепь	42054	84,52	61,85	146,37
Степь	150201	221,70	246,72	468,42
Сухостепь	52524	79,05	71,14	150,19
Итого	244779	385,27	379,71	764,98

Оформление библиографического списка (ГОСТ 7.1)

Оформление книг

с 1 автором

Орлов, Д.С. Химия почв / Д.С. Орлов. – М.: Изд-во МГУ, 1985. – 376 с.

с 2-3 авторами

Жуланова, В.Н. Агрочуву Тувы: свойства и особенности функционирования / В.Н. Жуланова, В.В. Чупрова. – Красноярск: Изд-во КрасГАУ, 2010. – 155 с.

с 4 и более авторами

Коробкин, М.В. Современная экономика/ М.В. Коробкин [и д.р.] - СПб.: Питер, 2014.- 325 с.

Оформление учебников и учебных пособий

Наумов, В.Д. География почв. Почвы тропиков и субтропиков: учебник / В.Д. Наумов - М.: «ИНФРА-М», 2014. - 282 с.

Оформление учебников и учебных пособий под редакцией

Использование дистанционных методов исследования при проектировании адаптивно-ландшафтных систем земледелия: уч. пособие / И.Ю. Савин, В.И.Савич, Е.Ю. Прудникова, А.А. Устюжанин; под ред. В.И. Кирюшина. - М.: Изд-во РГАУ-МСХА, 2014. - 190 с.

Для многотомных книг

Боков, А.Н. Экономика Т.2. Микроэкономика / А.Н. Боков. - М.: Норма, 2014. - 532 с.

Словари и энциклопедии

Ожегов, С. И. Толковый словарь русского языка / С. И. Ожегов, Н. Ю. Шведова. - М.: Азбуковник, 2000. - 940 с.

Экономическая энциклопедия / Е. И. Александрова [и др.]. - М.: Экономика, 1999. - 1055 с.

Оформление статей из журналов и периодических сборников

1. Яковлев, П.А. Продуктивность яровых зерновых культур в условиях воздействия абиотических стрессовых факторов при обработке семян селеном, кремнием и цинком / П.А. Яковлев // Агротехнический вестник. – 2014. – № 4. – С. 38–40.

2. Krylova, V.V. Hypoxic stress and the transport systems of the peribacteroid membrane of bean root nodules / V.V. Krylova, S.F. Izmailov // Applied Biochemistry and Microbiology, 2011. - Vol. 47. - №1. - P.12-17.

3. Сергеев, В.С. Динамика минерального азота в черноземе выщелоченном под яровой пшеницей при различных приемах основной обработки почвы / В.С.

Сергеев // Научное обеспечение устойчивого функционирования и развития АПК: материалы Всероссийской научно-практической конференции. – Уфа, 2009. – С. 58-62.

4. Shumakova, K.B., Burmistrova A.Yu. The development of rational drip irrigation schedule for growing nursery apple trees (*Malus domestica* Borkh.) in the Moscow region/ K.B. Shumakova, A.Yu. Burmistrova // European science and technology: materials of the IV international research and practice conference. Vol. 1. Publishing office Vela Verlag Waldkraiburg – Munich – Germany, 2013. - P. 452–458.

Диссертация

Жуланова, В.Н. Гумусное состояние почв и продуктивность агроценозов Тувы / В.Н. Жуланова. – Дисс. ... канд.биол.наук. Красноярск, 2005. – 150 с.

Автореферат диссертации

Козеичева Е.С. Влияние агрохимических свойств почв центрального нечерноземья на эффективность азотных удобрений: Автореф. дис. канд. биол. наук: 06.01.04 - М.: 2011. - 23с.

Описание нормативно-технических и технических документов

1. ГОСТ Р 7.0.5-2008 «Система стандартов по информации, библиотечному и издательскому делу. Библиографическая ссылка. Общие требования и правила составления» - Введ. 2009-01-01.— М.: Стандартинформ, 2008.— 23 с.

2. Пат. 2197888 Российская Федерация, МПК7 Н 04 В 1/38, Н 04 J 13/00. Приемопередающее устройство / Чугаева В. И.; заявитель и патентообладатель Воронеж. науч.-исслед. ин-т связи.— № 2000131736/09; заявл. 19.12.00; опубл. 20.08.02, Бюл. № 23 (II ч.).— 3 с.

Описание официальных изданий

Конституция Российской Федерации : принята всенародным голосованием 12 декабря 1993 года.— М.: Эксмо, 2013.— 63 с.

Депонированные научные работы

1. Крылов, А.В. Гетерофазная кристаллизация бромида серебра/ А.В. Крылов, В.В. Бабкин; Редкол. «Журн. прикладной химии». — Л., 1982. — 11 с. — Деп. в ВИНТИ 24.03.82; № 1286-82.

2. Кузнецов, Ю.С. Изменение скорости звука в холодильных расплавах / Ю. С. Кузнецов; Моск. хим.-технол. ун-т. — М., 1982. — 10 с. — Деп. в ВИНТИ

Электронные ресурсы

1. Суров, В.В. Продуктивность звена полевого севооборота / В.В. Суров, О.В. Чухина // Молочнохозяйственный вестник. – 2012. – №4(8) [Электронный журнал]. – С.19-23. – Режим доступа: URL molochnoe.ru/journal.
2. Защита персональных данных пользователей и сотрудников библиотеки [Электронный ресурс]. – Режим доступа: <http://www.nbrkomi.ru>. – Заглавие с экрана. – (Дата обращения: 14.04.2014).

Оформление графических материалов

Графическая часть выполняется на одной стороне белой чертёжной бумаги в соответствии с требованиями ГОСТ 2.301-68 формата А1 (594x841). В обоснованных случаях для отдельных листов допускается применение других форматов.

Требования к оформлению графической части изложены в стандартах ЕСКД: ГОСТ 2.302-68* «Масштабы»; ГОСТ 2.303-68* «Линии»; ГОСТ 2.304-81* «Шрифты», ГОСТ 2.305-68** «Изображения – виды, разрезы, сечения» и т. д. Основная надпись на чертежах выполняется по ГОСТ 2.104-68*. Оформление основной надписи графической части выполняется в соответствии с ГОСТ Р 21.1101-2013 СПДС.

Чертежи ВКР выполняются в карандаше, туши или с применением ПК.

Чертежи должны быть оформлены в полном соответствии с государственными стандартами: «Единой системы конструкторской документации» (ЕСКД); «Системы проектной документации для строительства» (СПДС (ГОСТ 21)) и других нормативных документов. На каждом листе тонкими линиями отмечается внешняя рамка по размеру формата листа, причем вдоль короткой стороны слева оставляется поле шириной 25 мм для подшивки листа. В правом нижнем углу располагается основная подпись установленной формы, приложение Г.

Требования к лингвистическому оформлению ВКР.

ВКР должна быть написана логически последовательно, литературным языком. Повторное употребление одного и того же слова, если это возможно, допустимо через 50 – 100 слов. Не должны употребляться как излишне пространные и сложно построенные предложения, так и чрезмерно краткие лаконичные фразы, слабо между собой связанные, допускающие двойные толкования и т. д.

При написании ВКР не рекомендуется вести изложение от первого лица единственного числа: «я наблюдал», «я считаю», «по моему мнению» и т.д. Корректнее использовать местоимение «мы». Допускаются обороты с сохранением первого лица множественного числа, в которых исключается местоимение «мы», то есть фразы строятся с употреблением слов «наблюдаем»,

«устанавливаем», «имеем». Можно использовать выражения «на наш взгляд», «по нашему мнению», однако предпочтительнее выражать ту же мысль в безличной форме, например:

- *изучение педагогического опыта свидетельствует о том, что ...*,
- *на основе выполненного анализа можно утверждать ...*,
- *проведенные исследования подтвердили ...*;
- *представляется целесообразным отметить*;
- *установлено, что*;
- *делается вывод о ...*;
- *следует подчеркнуть, выделить*;
- *можно сделать вывод о том, что*;
- *необходимо рассмотреть, изучить, дополнить*;
- *в работе рассматриваются, анализируются...*

При написании ВКР необходимо пользоваться языком научного изложения. Здесь могут быть использованы следующие слова и выражения:

- для указания на последовательность развития мысли и временную соотнесенность:
 - *прежде всего, сначала, в первую очередь*;
 - *во – первых, во – вторых и т. д.*;
 - *затем, далее, в заключение, итак, наконец*;
 - *до сих пор, ранее, в предыдущих исследованиях, до настоящего времени*;
 - *в последние годы, десятилетия*;
- для сопоставления и противопоставления:
 - *однако, в то время как, тем не менее, но, вместе с тем*;
 - *как..., так и...*;
 - *с одной стороны..., с другой стороны, не только..., но и*;
 - *по сравнению, в отличие, в противоположность*;
- для указания на следствие, причинность:
 - *таким образом, следовательно, итак, в связи с этим*;
 - *отсюда следует, понятно, ясно*;
 - *это позволяет сделать вывод, заключение*;
 - *свидетельствует, говорит, дает возможность*;
 - *в результате*;
- для дополнения и уточнения:
 - *помимо этого, кроме того, также и, наряду с..., в частности*;
 - *главным образом, особенно, именно*;
- для иллюстрации сказанного:
 - *например, так*;
 - *проиллюстрируем сказанное следующим примером, приведем пример*;
 - *подтверждением выше сказанного является*;
- для ссылки на предыдущие высказывания, мнения, исследования и т.д.:
 - *было установлено, рассмотрено, выявлено, проанализировано*;
 - *как говорилось, отмечалось, подчеркивалось*;

- *аналогичный, подобный, идентичный анализ, результат;*
- *по мнению X, как отмечает X, согласно теории X;*
- для введения новой информации:
 - *рассмотрим следующие случаи, дополнительные примеры;*
 - *перейдем к рассмотрению, анализу, описанию;*
 - *остановимся более детально на...;*
 - *следующим вопросом является...;*
 - *еще одним важнейшим аспектом изучаемой проблемы является...;*
- для выражения логических связей между частями высказывания:
 - *как показал анализ, как было сказано выше;*
 - *на основании полученных данных;*
 - *проведенное исследование позволяет сделать вывод;*
 - *резюмируя сказанное;*
 - *дальнейшие перспективы исследования связаны с....*

Письменная речь требует использования в тексте большого числа развернутых предложений, включающих придаточные предложения, причастные и деепричастные обороты. В связи с этим часто употребляются составные подчинительные союзы и клише:

- *поскольку, благодаря тому что, в соответствии с...;*
- *в связи, в результате;*
- *при условии, что, несмотря на...;*
- *наряду с..., в течение, в ходе, по мере.*

Необходимо определить основные понятия по теме исследования, чтобы использование их в тексте ВКР было однозначным. Это означает: то или иное понятие, которое разными учеными может трактоваться по-разному, должно во всем тексте данной работы от начала до конца иметь лишь одно, четко определенное автором ВКР.

В ВКР должно быть соблюдено единство стиля изложения, обеспечена орфографическая, синтаксическая и стилистическая грамотность в соответствии с нормами современного русского языка.

3.2.2 Требования к содержанию ВКР

ВКР по направлению 21.04.02 «Землеустройство и кадастры» должна представлять собой исследование одной из актуальных проблем теории, методики и практики в сфере землеустройства, кадастра объектов недвижимости. Разработка должна базироваться на знании законодательной, профессиональной, научной литературы, состояния практики землеустроительных и кадастровых работ. Магистерская диссертация связана с решением конкретных теоретических вопросов, являющихся частью научно-исследовательских работ, выполняемых кафедрой, с экспериментальными исследованиями.

Достоверность результатов должна быть доказана на основе

статистических критериев с применением системного анализа и методов моделирования. Перечень разделов текстовой и графической части должен отражать общую структуру ВКР. Состав и объем каждого раздела должен быть уточнен и согласован с руководителем ВКР; отдельные разделы могут быть выполнены более сокращенно или развернуто в зависимости от темы и площади объекта.

За достоверность результатов, представленных в ВКР, несет ответственность студент – автор выпускной работы.

3.3 Примерная тематика и порядок утверждения тем ВКР

Примерные темы ВКР магистра определяются выпускающей кафедрой лесоводства и мелиорации ландшафтов и доводятся до каждого студента на 1 курсе в виде списка тем для всех форм обучения, согласованного с заведующим выпускающей кафедрой и подписанного деканом факультета.

Организация утверждает перечень тем выпускных квалификационных работ, предлагаемых обучающимся (далее - перечень тем), и доводит его до сведения обучающихся не позднее чем за 6 месяцев до даты начала государственной итоговой аттестации.

Студенту предоставляется право выбора темы ВКР.

По письменному заявлению обучающегося организация может в установленном ею порядке предоставить обучающемуся возможность подготовки и защиты выпускной квалификационной работы по теме, предложенной обучающимся, в случае обоснованности целесообразности ее разработки для практического применения в соответствующей области профессиональной деятельности или на конкретном объекте профессиональной деятельности.

В этом случае студент подает заявление на имя заведующего выпускающей кафедрой с просьбой закрепить тему за ним. О закреплении за ним темы его будущей ВКР.

Тема ВКР должна быть актуальной, соответствовать специализации кафедры. Темы могут быть как теоретического, практического применения. Темы ВКР рассматриваются и утверждаются на ученом совете факультета.

Закрепление тем ВКР и руководителей, консультантов рассматривается на заседаниях выпускающих кафедр, оформляется протоколом. По представлению выпускающих кафедр деканат формирует проект приказа, который передается в учебно-методическое управление для оформления приказа по университету об утверждении тем, руководителей, научных руководителей, консультантов (при необходимости). Ответственность за подготовку приказа в указанные сроки несет заведующий выпускающей кафедрой, декан.

Изменение темы ВКР или руководителя разрешается в исключительных случаях по заявлению студента, согласованного с заведующим выпускающей

кафедрой. Все изменения утверждаются приказом проректора по учебной работе.

Примерные темы ВКР представлены в таблице 2.

Таблица 2. – Примерные темы ВКР

Название темы
1. Кадастровая оценка сельскохозяйственных земель с учетом экологической составляющей (на примере хозяйстваобласти)
2. Совершенствование технологий землеустройства и лесомелиорации сельскохозяйственных земель в области.
3. Совершенствование землеустроительных и осушительных мероприятий сельскохозяйственных земель в районе Московской области
4. Совершенствование землеустроительных и рекультивационных мероприятий сельскохозяйственных земель зоны загрязнения промышленного предприятия в области.
5. Совершенствование землеустроительных и оросительных мероприятий сельскохозяйственных земель в области.
6. Совершенствование землеустроительных и природоохранных мероприятий в зоне отвода магистрального трубопровода в области.
7. Совершенствование технологий землеустройства сельскохозяйственных земель и оптимизации кадастрового учета на примере филиала Росреестра в области.
8. Совершенствование агроэкологической оценки земельных ресурсов сельскохозяйственных предприятий в области.

3.4 Порядок выполнения и представления в ГЭК ВКР

Выполнение ВКР осуществляется студентом в соответствии с заданием. Задание, конкретизирующее объем и содержание ВКР, выдается студенту руководителем. При необходимости выпускнику для подготовки ВКР назначаются консультанты по отдельным разделам.

Руководитель ВКР магистра:

- в соответствии с темой выдает студенту задание на практику для сбора материала;
- выдает студенту задание на ВКР;
- разрабатывает вместе со студентом календарный график выполнения работы, утверждаемый заведующим кафедрой;
- рекомендует студенту литературу и другие информационные источники;
- проводит систематические консультации;

- проверяет выполнение работы (по частям и в целом);
- при необходимости после преддипломной практики вносит изменения в задание на выпускную квалификационную работу.

Сроки выполнения ВКР определяются учебным планом и графиком учебного процесса (4 семестр, 30-ой недели учебного года).

ВКР оформляется с соблюдением действующих стандартов на оформление соответствующих видов документации, требований и (или) методических указаний (требований) по выполнению ВКР магистерских работ, по направлению 21.04.02 «Землеустройство и кадастры».

Объем, структура пояснительной записки по направлению 21.04.02 «Землеустройство и кадастры» (магистерская программа «Земельный кадастр») не может быть менее 50 страниц (с интервалом 1,5 пт. и размером шрифта 14 Times New Roman).

В перечень дополнительных материалов входит:

- альбом фотографий объекта исследований и проектирования;
- альбом по проектно-изыскательским работам: ситуационный план территории, план геодезической съемки, план инвентаризации насаждений, план ландшафтного анализа территории, эскизы;
- альбом по сбору материалов по объектам, аналогичным проектируемому: планы, генеральные планы, детали ландшафтного решения (ксерокопии, прорисовки от руки на кальке (альбом материалов формата А3));
- макет или альбом фотографий (по необходимости);
- видеоролик или компьютерная визуализация проекта на электронном носителе (по необходимости).

Законченная ВКР передается студентом своему руководителю не позднее, чем за 2 недели до установленного срока защиты для написания отзыва руководителя, после этого, подписанная руководителем работа подлежит рецензированию.

Руководитель готовит отзыв на ВКР магистра по следующим разделам:

- актуальность темы и значимость работы;
- степень соответствия работы заданию;
- оценка теоретического и практического содержания работы;
- инновационная составляющая работы;
- качество оформления работы;
- характеристика студента в ходе выполнения работы;
- достоинства и недостатки работы;
- соответствие ВКР предъявляемым требованиям к данному виду работы, возможности присвоения квалификации и надписи на титульном листе работы «к защите» или «на доработку».

Для проведения рецензирования выпускной квалификационной работы указанная работа направляется организацией одному или нескольким рецензентам из числа лиц, не являющихся работниками кафедры, либо

факультета (института), либо организации, в которой выполнена выпускная квалификационная работа. Рецензент проводит анализ выпускной квалификационной работы и представляет в организацию письменную рецензию на указанную работу (далее - рецензия).

Если выпускная квалификационная работа имеет междисциплинарный характер, она направляется организацией нескольким рецензентам. В ином случае число рецензентов устанавливается организацией.

Организация обеспечивает ознакомление обучающегося с отзывом и рецензией (рецензиями) не позднее, чем за 5 календарных дней до дня защиты выпускной квалификационной работы.

Выпускная квалификационная работа, отзыв и рецензия (рецензии) передаются в государственную экзаменационную комиссию не позднее, чем за 2 календарных дня до дня защиты выпускной квалификационной работы.

Тексты выпускных квалификационных работ, за исключением текстов выпускных квалификационных работ, содержащих сведения, составляющие государственную тайну, размещаются организацией в электронно-библиотечной системе организации и проверяются на объём заимствования.

При необходимости выпускающая кафедра организует и проводит предварительную защиту ВКР по завершении преддипломной практики (в конце 30-ой недели учебного года 2 курса).

Допуск к защите ВКР осуществляет заведующий выпускающей кафедрой. Если заведующий кафедрой, исходя из содержания отзывов руководителя и рецензента, не считает возможным допустить студента к защите ВКР, вопрос об этом должен рассматриваться на заседании учебно-методической комиссии факультета с участием руководителя и автора работы. Решение учебно-методической комиссии доводится до сведения деканата.

В ГЭК по защите выпускных квалификационных работ до начала защиты представляются следующие документы:

- Приказ проректора по учебной работе о допуске к защите студентов, выполнивших все требования учебного плана и программы подготовки соответствующего уровня;
- ВКР;
- Рецензию на ВКР с оценкой работы;
- Отзыв руководителя.

3.5 Порядок защиты ВКР

Порядок проведения государственных аттестационных испытаний определяется Положением о государственной итоговой аттестации выпускников ФГБОУ ВО «Российский государственный аграрный университет – МСХА имени К.А. Тимирязева», которое доводится до сведения студентов всех форм получения образования не позднее, чем за полгода до начала государственной итоговой аттестации.

Защита выпускной квалификационной работы является завершающим этапом государственной итоговой аттестации выпускника.

Организация утверждает составы комиссий не позднее чем за 1 месяц до даты начала государственной итоговой аттестации.

Работа комиссии проводится в сроки, предусмотренные учебным планом и графиком учебного процесса. График работы ГЭК согласовывается председателем ГЭК не позднее, чем за месяц до начала работы.

Процедура защиты ВКР включает в себя:

- открытие заседания ГЭК (председатель, заместитель председателя излагает порядок защиты, принятия решения, оглашения результатов ГЭК);
- представление председателем (секретарем) ГЭК выпускника (фамилия, имя, отчество), темы, руководителя (научного руководителя);
- доклад выпускника;
- вопросы членов ГЭК (записываются в протокол);
- заслушивание отзыв руководителя (научного руководителя);
- заслушивание рецензии;
- заключительное слово выпускника (ответы на высказанные замечания).

В процессе защиты ВКР магистр студент делает доклад об основных результатах своей работы продолжительностью не более 15 минут, затем отвечает на вопросы членов комиссии по существу работы, а также на вопросы, отвечающие общим требованиям к профессиональному уровню выпускника, предусмотренные ФГОС ВО по направлению 21.04.02 «Землеустройство и кадастры». Общая продолжительность защиты ВКР не более 30 минут.

Примерная структура доклада выпускника на защите:

1. Представление темы ВКР.
2. Актуальность проблемы.
3. Предмет, объект исследования.
4. Цель и задачи работы.
5. Методология исследования.
6. Инновационная теоретическая и практическая составляющая ВКР
7. Краткая характеристика исследуемого объекта.
8. Результаты анализа исследуемой проблемы и выводы по ним.
9. Перспективность развития направления, в том числе и возможность внедрения (мероприятия по внедрению) либо результаты внедрения.
10. Общие выводы.

Выпускник может по рекомендации кафедры представить дополнительно краткое содержание ВКР на одном из иностранных языков, которое оглашается на защите выпускной работы и может сопровождаться вопросами к студенту на этом языке.

3.6 Критерии выставления оценок за ВКР

Критерии выставления оценок (соответствия уровня подготовки выпускника требованиям ФГОС ВО) на основе выполнения и защиты выпускником ВКР является суммарный балл оценки ГЭК.

Суммарный балл оценки ГЭК определяется как среднее арифметическое итоговых оценок членов ГЭК и рецензента. Указанный балл округляется до ближайшего целого значения. При значительных расхождениях в баллах между членами ГЭК оценка ВКР и ее защиты определяется в результате закрытого обсуждения на заседании ГЭК. При этом голос председателя ГЭК является решающим.

Итоговая оценка члена ГЭК определяется как среднее арифметическое из оценок показателей (представленных в таблице 3), выставаемых по принятой четырех балльной системе.

Таблица 3

№ п/п	Фамилия, имя, отчество выпускника	Показатели качества выпускной квалификационной работы, ее защиты и их оценки										
		Актуальность и реалистичность задачи	Оригинальность ВКР. Глубина и полнота решения поставленных задач	Взаимосвязь теоретического и практического материала	Уровень экономической эффективности предлагаемых решений	Уровень применения информационных технологий	Качество пояснительной записки и дополнительного материала	Качество подготовленного материала к презентации	Качество доклада на заседании ГЭК	Правильность и аргументированность ответов на вопросы	Эрудиция и знания в области профессиональной деятельности	Итоговая оценка
1.												
..												

При оценивании магистра по четырех балльной системе используют критерии, представленные в таблице 4.

Таблица 4

Критерии выставления оценок при защите ВКР

Оценка	Критерий оценки ВКР
«ОТЛИЧНО»	В ВКР входит инновационная составляющая, выполненная на уровне изобретения полезной модели или другая интеллектуальная собственность (программные средства, база данных), представленная в виде нового элемента

Оценка	Критерий оценки ВКР
	<p>технологии землеустройства и кадастра , новой организации землеустроительных, кадастровых и мелиоративных мероприятий.</p> <p>В ВКР широко использованы современные математические методы анализа и оптимизации системы производства сельскохозяйственной продукции, с использованием данных, полученных на производственных практиках. Доклад изложен без конспекта. Презентации полностью отображают материал диссертации. Аргументированные и убедительные ответы на все вопросы. ВКР имеет не более 10% заимствованного материала.</p>
<p>«ХОРОШО»</p>	<p>В ВКР входят современные элементы технологий землеустройства и кадастра, новой организации землеустроительных, кадастровых и мелиоративных мероприятий, адаптированные к конкретным природно-хозяйственным условиям, указанным в задании на выполнение ВКР. В ВКР использованы отдельные элементы современных математических методов анализа и оптимизации системы производства сельскохозяйственной продукции, с использованием результатов производственной практики. Доклад изложен с частичными обращениями к конспекту. Презентации полностью отображают материал диссертации. Частично аргументированные ответы на все вопросы. ВКР имеет не более 15% заимствованного материала. Все отзывы и рецензии положительные.</p>
<p>«УДОВЛЕТВОРИТЕЛЬНО»</p>	<p>В ВКР входят типовые технологии землеустройства и кадастра, типовой организации землеустроительных, кадастровых и мелиоративных мероприятий, недостаточно адаптированные к конкретным природно-хозяйственным условиям, указанным в задании на выполнение ВКР. В ВКР использованы отдельные элементы типовых математических методов анализа и оптимизации системы производства сельскохозяйственной продукции, с использованием результатов производственной</p>

Оценка	Критерий оценки ВКР
	<p>практики. Доклад на 50% прочитан по конспекту. Презентации частично отображают материал диссертации. Частично аргументированные ответы на 50% вопросов. ВКР имеет не более 20% заимствованного материала. Основная часть отзывов и рецензий положительные.</p>
<p>«НЕУДОВЛЕТВОРИТЕЛЬНО»</p>	<p>В ВКР входят устаревшие технологии землеустройства и кадастра, типовой организации землеустроительных, кадастровых и мелиоративных мероприятий, не адаптированные к конкретным природно-хозяйственным условиям, указанным в задании на выполнение ВКР. В ВКР использованы отдельные элементы устаревших математических методов анализа и оптимизации системы производства сельскохозяйственной продукции, без использования результатов производственной практики. Доклад полностью прочитан по конспекту. Презентации частично отображают материал диссертации. Частично аргументированные ответы на 20% вопросов. ВКР имеет не более 28% заимствованного материала. Основная часть отзывов и рецензий с существенными замечаниями, не препятствующие представлению ВКР на защиту.</p>

При условии успешного прохождения всех установленных видов государственных аттестационных испытаний, входящих в государственную итоговую аттестацию, выпускнику присваивается степень «Бакалавр» и выдается диплом государственного образца.

Составитель:

Касьянов А.Е., д.т.н., профессор



МИНИСТЕРСТВО СЕЛЬСКОГО ХОЗЯЙСТВА РОССИЙСКОЙ ФЕДЕРАЦИИ
ФЕДЕРАЛЬНОЕ ГОСУДАРСТВЕННОЕ БЮДЖЕТНОЕ ОБРАЗОВАТЕЛЬНОЕ УЧРЕЖДЕНИЕ ВЫСШЕГО ОБРАЗОВАНИЯ
РОССИЙСКИЙ ГОСУДАРСТВЕННЫЙ АГРАРНЫЙ УНИВЕРСИТЕТ –
МСХА имени К.А. ТИМИРЯЗЕВА
(ФГБОУ ВО РГАУ - МСХА имени К.А. Тимирязева)

Институт Мелиорации, водного хозяйства и строительства
имени А.Н. Костякова
Кафедра сельскохозяйственных мелиораций, лесоводства и землеустройства

ВЫПУСКНАЯ КВАЛИФИКАЦИОННАЯ РАБОТА
(бакалаврская работа) (16 пт)²

« _____ »
название ВКР

по направлению 20.03.02 «Природообустройство и водопользование»
(направленность «Экспертиза и управление земельными ресурсами»)

Зав. выпускающей кафедрой

ФИО

(подпись, дата)

«Допустить к защите»

« ___ » _____ 20__ г.

Руководитель

ФИО

(подпись, дата)

Консультант

ФИО

(подпись, дата)

Студент

ФИО

(подпись, дата)

Рецензент

ФИО

(подпись, дата)

Москва, 20__

² Остальные надписи размером 14 пт



МИНИСТЕРСТВО СЕЛЬСКОГО ХОЗЯЙСТВА РОССИЙСКОЙ ФЕДЕРАЦИИ
ФЕДЕРАЛЬНОЕ ГОСУДАРСТВЕННОЕ БЮДЖЕТНОЕ ОБРАЗОВАТЕЛЬНОЕ УЧРЕЖДЕНИЕ ВЫСШЕГО ОБРАЗОВАНИЯ
РОССИЙСКИЙ ГОСУДАРСТВЕННЫЙ АГРАРНЫЙ УНИВЕРСИТЕТ –
МСХА имени К.А. ТИМИРЯЗЕВА
(ФГБОУ ВО РГАУ - МСХА имени К.А. Тимирязева)

Институт Мелиорации, водного хозяйства и строительства
имени А.Н. Костякова
Кафедра сельскохозяйственных мелиораций, лесоводства и землеустройства

Утверждаю: _____
Зав. выпускающей кафедрой (ФИО)
« ____ » _____ 20 __ г.

ЗАДАНИЕ
НА ВЫПУСКНУЮ КВАЛИФИКАЦИОННУЮ РАБОТУ (ВКР)

Студент _____
Тема ВКР (утверждена приказом по университету от «__» _____ 20 __ г.
№ _____) « _____ »

Срок сдачи ВКР « ____ » _____ 20 __ г.
Исходные данные к работе _____

Перечень подлежащих разработке в работе вопросов:

Перечень дополнительного материала _____

Дата выдачи задания « ____ » _____ 20 __ г.

Руководитель (подпись, ФИО) _____

Задание принял к исполнению (подпись студента) _____
« ____ » _____ 20 __ г.

РЕЦЕНЗИЯ

на выпускную квалификационную работу студента
Федерального государственного бюджетного образовательного учреждения
высшего образования «**Российский государственный аграрный университет –
МСХА имени К.А. Тимирязева**»

Студент (ка) _____

Кафедра _____

Факультет _____

Представленная ВКР на тему: _____

содержит пояснительную записку на _____ листах и дополнительный материал в виде _____

ВКР по содержанию разделов, глубине их проработки и объему _____
(соответствует, не соответствует)

требованиям к выпускной квалификационной работе.

ОСНОВНЫЕ ДОСТОИНСТВА И НЕДОСТАТКИ ВКР

1 Актуальность, значимость темы в теоретическом и практическом плане _____

2 Краткая характеристика структуры ВКР _____

3 Достоинства ВКР, в которых проявились оригинальные выводы, самостоятельность студента, эрудиция, уровень теоретической подготовки, знание литературы и т.д. _____

4 Недостатки ВКР (по содержанию и оформлению) _____

5 Особые замечания, пожелания и предложения _____

ВКР отвечает предъявляемым к ней требованиям и заслуживает _____ оценки,
(отличной, хорошей, удовлетворительной, не удовлетворительной)

а выпускник – присвоения квалификации _____

Рецензент _____
(фамилия, имя, отчество, должность, место работы)

Дата: «____» _____ 20__ г.

Подпись: _____

РЕЦЕНЗИЯ

на программу государственной итоговой аттестации выпускников по направлению 20.03.02 – «Природообустройство и водопользование», направленность «Экспертиза и управление земельными ресурсами», квалификация (бакалавр)

Корольковым Анатолием Владимировичем профессором, д.ф-м..н. МГТУ имени Н.Э. Баумана . (далее по тексту рецензент), проведена рецензия **программы государственной итоговой аттестации выпускников по направлению 20.03.02 – «Природообустройство и водопользование», направленность «Экспертиза и управление земельными ресурсами», квалификация (бакалавр)**, разработанной в ФГБОУ ВО «Российский государственный аграрный университет – МСХА имени К.А. Тимирязева», на кафедре сельскохозяйственных мелиораций, лесоводства и землеустройства Касьяновым А.Е., профессором, д.т.н.

Рассмотрев представленные на рецензию материалы, рецензент пришел к следующим выводам:

1. Предъявленная **программа государственной итоговой аттестации выпускников по направлению 20.03.02 – «Природообустройство и водопользование», направленность «Экспертиза и управление земельными ресурсами», квалификация (бакалавр)**, (далее по тексту Программа) соответствует требованиям ФГОС ВО по направлению 20.03.02 – «Природообустройство и водопользование, утвержденного приказом Министерства образования и науки Российской Федерации ФГОС № 685 от 26.05.2020.
2. Программа содержит все основные разделы, соответствует требованиям к нормативно-методическим документам, предъявляемых к программе ФГОС ВО.
3. Представленные в Программе цели ГИА соответствуют требованиям ФГОС ВО направления **20.03.02 – «Природообустройство и водопользование»**
4. В соответствии с Программой за ГИА закреплено 22 универсальных (УК), 12 общепрофессиональных (ОПК) и 22 типа задач профессиональной деятельности (ПКос) **компетенций**. ГИА и представленная Программа способна реализовать их в объявленных требованиях.
5. **Результаты обучения**, представленные в Программе в категориях знать, уметь, владеть соответствуют специфике и содержанию практики и демонстрируют возможность получения заявленных результатов.
6. Общая трудоёмкость ГИА составляет ...9.. зачётных единиц (324 часа), что соответствует требованиям ФГОС ВО.
7. Представленная Программа предполагает использование современных образовательных технологий, используемых при реализации различных видов учебной работы. Формы образовательных технологий соответствуют специфике практики.
8. Формы оценки знаний, представленные в Программе, соответствуют специфике практики и требованиям к выпускникам.
9. Учебно-методическое обеспечение ГИА представлено: основной литературой – 2 источник (базовый учебник), дополнительной литературой – 2 наименований, периодическими изданиями – 1 источников со ссылкой на электронные ресурсы, Интернет-ресурсы – 6 источника и соответствует требованиям ФГОС ВО направления **20.03.02 – «Природообустройство и водопользование»**
10. Материально-техническое обеспечение практики соответствует специфике ГИА и обеспечивает использование современных образовательных методов обучения.

ОБЩИЕ ВЫВОДЫ

На основании проведенной рецензии можно сделать заключение, что характер, структура и содержание **программы государственной итоговой аттестации выпускников по направлению 20.03.02 – «Природообустройство и водопользование», направленность «Экспертиза и управление земельными ресурсами», квалификация (бакалавр)**, разработанная в ФГБОУ ВО «Российский государственный аграрный университет – МСХА имени К.А. Тимирязева», на кафедре

сельскохозяйственных мелиораций, лесоводства и землеустройства Касьяновым А.Е., профессором, д.т.н. соответствует требованиям ФГОС ВО, современным требованиям экономики, рынка труда и позволит при её реализации успешно обеспечить формирование заявленных компетенций.

Рецензент: Корольков Анатолий Владимирович д.ф.-м.н., профессор

Мытищинского филиала МГТУ имени Н.Э. Баумана

Дата: «__» _____ 2022 г.

Подпись: _____



Подпись проф. Королькова А.В. заверяю.

Зам. начальника управления кадров Г.В. Блик.

Адрес: 141001, Мытищи Моск.

обл., Институтская 1

8-(498)-687-37-17

