



МИНИСТЕРСТВО СЕЛЬСКОГО ХОЗЯЙСТВА РОССИЙСКОЙ ФЕДЕРАЦИИ
ФЕДЕРАЛЬНОЕ ГОСУДАРСТВЕННОЕ БЮДЖЕТНОЕ ОБРАЗОВАТЕЛЬНОЕ УЧРЕЖДЕНИЕ ВЫСШЕГО ОБРАЗОВАНИЯ
«РОССИЙСКИЙ ГОСУДАРСТВЕННЫЙ АГРАРНЫЙ УНИВЕРСИТЕТ –
МСХА имени К.А. ТИМИРЯЗЕВА»
(ФГБОУ ВО РГАУ - МСХА имени К.А. Тимирязева)

Институт мелиорации, водного хозяйства и строительства им. А.Н.Костякова
Кафедра сельскохозяйственного водоснабжения и водоотведения

УТВЕРЖДАЮ:

Начальник УМУ  А.В. Ещин
“ 04 ” _____ “ 04 ” 2019 г.

**МЕТОДИЧЕСКИЕ УКАЗАНИЯ К НАПИСАНИЮ КУРСОВОГО
ПРОЕКТА ДИСЦИПЛИНЫ
Насосные станции водоснабжения и водоотведения**

для студентов института мелиорации, водного хозяйства и строительства
имени А.Н. Костякова

Направление: 20.03.02 Природообустройство и водопользование

Направленность: Инженерные системы водоснабжения, обводнения и водоотведения

Курс 3

Семестр 6

Москва, 2020

Разработчик: Али М.С., доцент к.т.н.
(Ф.И.О., ученая степень, ученое звание)


«15» 04 2019 г.

Рецензент: Сметанин В.И., профессор д.т.н.
(Ф.И.О., ученая степень, ученое звание)


«15» 04 2019 г.

Методические указания обсуждены на заседании кафедры сельскохозяйственного водоснабжения и водоотведения

протокол № 10 от «17» 04 2019 г.

Зав. кафедрой Али М.С., к.т.н., доцент
(Ф.И.О., ученая степень, ученое звание)


(подпись)
«17» 04 2019 г.

Согласовано:

Начальник методического
отдела УМУ


Н.Г. Романова
«__» _____ 201__ г.

И. о директора института мелиорации, водного хозяйства и строительства имени А.Н. Костякова


Д.М.Бенин
«06» 07 2019 г.

Председатель учебно-методической
комиссии института мелиорации, водного хозяйства и строительства
им. А.Н. Костякова

Бакштанин А.М., к.т.н., доцент
(Ф.И.О., ученая степень, ученое звание)


(подпись)
«21» 05 2019 г.

протокол № 10

Копия электронного варианта получена:

Начальник отдела поддержки
дистанционного обучения УИТ


К.И. Ханжиян

СОДЕРЖАНИЕ	стр.
Аннотация	4
1. Цель и задачи курсового проекта	4
2. Компетенции обучающегося, формируемые в результате выполнения курсового проекта	5
3. Структура курсового проекта	5
4. Порядок выполнения курсового проекта	7
5. Требования к оформлению курсового проекта	10
6. Порядок защиты курсового проекта	24
7. Учебно-методическое и информационное обеспечение курсового проекта	26
8. Методическое, программное обеспечение курсового проекта	27
Приложение А	61
Приложение Б	62
Приложение В	63
Приложение Г	64

АННОТАЦИЯ

Курсовой проект посвящен вопросам проектирования насосных станций водоснабжения и водоотведения

При проектировании любой насосной станции необходимы гидравлические расчеты, для обеспечения надежной их работы.

В методических указаниях изложены основные принципы проектирования насосных станций водоснабжения и водоотведения по действующим в настоящее время нормативам.

Работа над проектом расширяет кругозор студента, углубляет его знания по предмету насосные станции водоснабжения и водоотведения, позволяет приобрести опыт самостоятельного использования и применения теоретических знаний и технической справочной литературы к решению конкретных задач в соответствии с существующими требованиями инженерного проектирования.

Курсовой проект имеет практический, технологический и проектный характер.

1. Цель и задачи курсового проекта

Выполнение курсового проекта по дисциплине «Насосные станции водоснабжения и водоотведения» для направления подготовки «Природообустройство и водопользование», направленность «Инженерные системы водоснабжения, обводнения и водоотведения» проводится с целью раскрыть для будущего бакалавра понятие гидроузла насосной станции, разобрать элементы, входящие в его состав, схемы гидроузлов насосных станций систем водоснабжения и водоотведения с различным забором и способами подачи воды. Приобретение навыков по проектированию и эксплуатации насосных станций водоснабжения и водоотведения

Курсовой проект позволяет решить следующие задачи:

1. Расчетные расходы водопотребления;

2. Определение подачи и количества насосов насосной станции и регулирующей емкости водонапорной башни;
3. Расчетный напор насосной станции;
4. Выбор основного гидромеханического электрического оборудования;
5. Компоновка и определение размеров здания насосной станции;
6. Вспомогательное оборудование насосной станции;
7. Водно-энергетический расчет.

2. Компетенции обучающегося, формируемые в результате выполнения курсового проекта по дисциплине «Насосные станции водоснабжения и водоотведения» для направления подготовки 20.03.02 «Природообустройство и водопользование».

Реализация в курсового проекте по дисциплине «Насосные станции водоснабжения и водоотведения» требований ФГОС ВО, ОПОП ВО и Учебного плана по направлению 20.03.02 – Природообустройство и водопользование, профилю подготовки «Инженерные системы сельскохозяйственного водоснабжения, обводнения и водоотведения» должна формировать следующие компетенции, представленные в таблице 1.

3. Структура курсового проекта

Курсовой проект включает пояснительную записку на 30 – 40 страницах печатного текста с расчетами, чертежами и схемами. На схемах проставляются размеры, диаметры, номера узлов, определенные расчетом. Чертежи выполняются на листе формата А1, штамп в правом нижнем углу. Чертежи включают: планы и разрезы насосной станции в масштабе 1:50 или 1:100. Структура курсового проекта представлена в таблице 2.

Таблица 1 - Требования к результатам выполнения курсового проекта по учебной дисциплине

№ п/п	Индекс компетенции	Содержание компетенции (или её части)	В результате выполнения курсового проекта по учебной дисциплине «Насосные станции водоснабжения и водоотведения» обучающиеся должны		
			знать	уметь	владеть
1.	ПК-12	способностью использовать методы выбора структуры и параметров систем природообустройства и водопользования	основные виды и типы насосных станции, назначение их основных узлов и деталей.	узнавать и использовать в своей деятельности новые идеи и формулы для расчетов узлов насосных станции.	методами сбора, хранения и обработки информации, применяемыми в сфере его профессиональной деятельности.
2.	ПК-13	способностью использовать методы проектирования инженерных сооружений, их конструктивных элементов	выполнение числового примера по проектированию насосных станции систем водоснабжения и водоотведения.	определить расчетные параметры и число основных насосов, подобрать к ним электродвигатели, выбрать тип здания насосной станции полученных с применением специализированных программно-вычислительных комплексов.	вопросами проектирования, строительства и эксплуатации насосных станции водоснабжения и водоотведения.
3.	ПК-16	способностью использовать основные законы естественнонаучных дисциплин, методы математического анализа и моделирования, теоретического и экспериментального исследования при решении профессиональных задач	принципы познания и применения опыта, связанные с восприятием среды и общества, основные тенденции в развитии теоретических знаний в области расчетов насосных станции.	использовать новейшие достижения в области моделирования насосных станции.	основы философских знаний для формирования мировоззренческой позиции в области строительства с учетом сохранения окружающей среды обитания.

Таблица 2- Структура курсового проекта и объем отдельных разделов

№ п/п	Элементы структуры курсового проекта	Объем (примерный) страниц
1	Титульный лист (<i>Приложение А</i>)	1
2	Задание(<i>ПриложениеБ</i>)	1
3	Аннотация	1
4	Содержание	1
5	Введение	1
6	Основная часть	
6.1	Расчетные расходы водопотребления	5 - 8
6.2	Определение подачи и количества насосов насосной станции и регулирующей емкости водонапорной башни	5 - 8
6.3	Расчетный напор насосной станции	5 - 8
6.4	Выбор основного гидромеханического электрического оборудования	6 - 9
6.5	Компоновка и определение размеров здания насосной станции	7 - 10
6.6	Вспомогательное оборудование насосной станции	3 - 5
6.7	Водно-энергетический расчет	3 - 5
6.8	Выводы	1
7	Чертеж на листе формата А1: план, поперечный и продольный разрезы насосной станции.	1 лист формата А1
8	Библиографический список	Не менее 10 источников
9	Приложения	2-3

4. Порядок выполнения курсового проекта

4.1 Выбор темы

Студент самостоятельно выбирает тему курсового проекта из предлагаемого списка тем, или может предложить свою тему при условии обоснования им её целесообразности. Тема может быть уточнена по согласованию с руководителем курсового проекта.

Таблица 3 - Примерная тематика курсовых проектов по дисциплине «Насосные станции водоснабжения и водоотведения»

№ п/п	Тема курсового проекта
1	Проектирование насосной станции I подъема для водоснабжения населенного пункта №... с числом жителей «...».
2	Проектирование насосной станции II подъема для водоснабжения населенного пункта №... с числом жителей «...».
3	Проектирование канализационной насосной станции для перекачивания бытовых сточных вод населенного пункта №... с числом жителей «...».

Выбор темы курсового проекта регистрируется в журнале регистрации курсовых проектов на кафедре.

4.2 Получение индивидуального задания

Задание на выполнение курсового проекта (Приложение Б) выдаётся за подписью руководителя, датируется днём выдачи и регистрируется на кафедре в журнале. Факт получения задания удостоверяется подписью студента в указанном журнале.

4.3 Составление плана выполнения курсового проекта

Выбрав тему, определив цель, задачи, структуру и содержание курсового проекта необходимо совместно с руководителем составить план-график выполнения курсового проекта с учетом графика учебного процесса (табл. 4).

Таблица 4 – Примерный план-график выполнения курсового проекта

№	Наименование действий	Исполнители	Сроки, № недели семестра
1	Выбор темы	руководитель, студент	1
2	Получение задания по курсовому проекту	студент	2
3	Уточнение темы и содержания курсового проекта	руководитель, студент	2
4	Составление библиографического списка	руководитель, студент	3
5	Изучение научной и методической литературы	студент	4
6	Сбор материалов, подготовка плана курсового проекта	студент	4
7	Анализ собранного материала	студент	5
8	Предварительное консультирование	руководитель	5
9	Выполнение гидравлического расчета. Расчет сооружений насосной станции	студент	6 – 10
10	Предоставление руководителю варианта расчета курсового проекта и обсуждение результатов	студент, руководитель	11
11	Выполнение чертежей на листе формата А1	студент	12 – 15
12	Составление окончательного варианта курсового проекта	студент	15
13	Заключительное консультирование	руководитель	16
14	Рецензирование курсового проекта	рецензент	16
15	Защита курсового проекта	студент, комиссия	17

4.4 Требования к разработке структурных элементов курсового проекта

4.4.1 Разработка введения

Во введении следует обосновать актуальность избранной темы курсового проекта, раскрыть ее теоретическую и практическую значимость, сформулировать цель и задачи курсового проекта.

4.4.2 Разработка основной части курсового проекта

Требуется запроектировать насосной станции для водоснабжения или водоотведения определенного населенного пункта.

Курсовой проект должен содержать следующее:

- общее описание схемы насосной станции с указанием числа и типоразмеров рабочих и резервных насосов, двигателей и др. оборудования.

- гидравлические расчеты всех элементов станции и водоводов.

- выбор типов и количества насосов и графика их работы.

- выбор типов электродвигателей и др. электрооборудования.

- подбор вспомогательного оборудования (вакуум-насосов, дренажных насосов, грузоподъемных устройств, оборудования приемного резервуара).

- Гидравлический и водно-энергетический расчет насосной станции;

- выводы;

По данным расчетов выполняются чертежи на листе формата А1 со штампом в правом нижнем углу. Чертеж включает:

1. Поперечный разрез по зданию насосной станции М 1:100;

2. План здания насосной станции М 1:100;

3. Продольный разрез по зданию насосной станции М 1:100;

4. Генплан узла насосной станции М 1:500.

4.4.3 Разработка выводов

Основное назначение выводов - резюмировать содержание курсового проекта, подвести итоги проделанной работы, соотнеся их с целью и задачами, сформулированными во введении.

4.4.4 Оформление библиографического списка

В библиографический список включаются источники, на которые есть ссылки в тексте курсового проекта. Обязательно присутствие источников, опубликованных в течение последних трех лет и зарубежных источников.

5. Требования оформлению курсовых проектов

5.1 Оформление текстового материала (ГОСТ 7.0.11 – 2011)

1. Курсовой проект должна быть выполнена печатным способом с использованием компьютера и принтера на одной стороне белой бумаги формата А 4 (210x297 мм).

2. Поля: с левой стороны - 25 мм; с правой - 10 мм; в верхней части - 20 мм; в нижней - 20 мм.

3. Тип шрифта: *Times New Roman Cyr*. Шрифт основного текста: обычный, размер 14 пт. Шрифт заголовков разделов (глав): полужирный, размер 16 пт. Шрифт заголовков подразделов: полужирный, размер 14 пт. Цвет шрифта должен быть черным. Межсимвольный интервал – обычный. Межстрочный интервал – полуторный. Абзацный отступ – 1,25 см.

4. Страницы должны быть пронумерованы. Порядковый номер ставится в **середине верхнего поля**. Первой страницей считается титульный лист, но номер страницы на нем не проставляется. Рецензия - страница 2, затем 3 и т.д.

5. Главы имеют **сквозную нумерацию** в пределах работы и обозначаются арабскими цифрами. **В конце заголовка точка не ставится**. Если заголовок состоит из двух предложений, их разделяют точкой. **Переносы слов в заголовках не допускаются**.

6. Номер подраздела (параграфа) включает номер раздела (главы) и порядковый номер подраздела (параграфа), разделенные точкой. Пример – 1.1, 1.2 и т.д.

7. Главы работы по объему должны быть пропорциональными. Каждая глава начинается с новой страницы.

8. В работе необходимо чётко и логично излагать свои мысли, следует избегать повторений и отступлений от основной темы. Не следует загромождать текст длинными описательными материалами.

9. На последней странице курсового проекта ставятся дата окончания работы и подпись автора.

10. Законченную работу следует переплести в папку.

Написанный и оформленный в соответствии с требованиями курсовой проект студент регистрирует на кафедре. Срок рецензирования – не более 7 дней.

5.2 Оформление ссылок (ГОСТР 7.0.5)

При написании курсового проекта необходимо давать краткие внутритекстовые библиографические ссылки. Если делается ссылка на источник в целом, то необходимо после упоминания автора или авторского коллектива, а также после приведенной цитаты работы, указать в квадратных скобках номер этого источника в библиографическом списке. Например: По мнению Ван Штраалена, существуют по крайней мере три случая, когда биоиндикация становится незаменимой [7].

Допускается внутритекстовую библиографическую ссылку заключать в круглые скобки, с указанием авторов и года издания объекта ссылки. Например, (Чекерес, Черников, 2000).

Если ссылку приводят на конкретный фрагмент текста документа, в ней указывают порядковый номер и страницы, на которых помещен объект ссылки. Сведения разделяют запятой, заключая в квадратные скобки. Например, [10, с. 81]. Допускается оправданное сокращение цитаты. В данном случае пропущенные слова заменяются многоточием.

5.3 Оформление иллюстраций (ГОСТ 2.105-95)

На все рисунки в тексте должны быть даны ссылки. Рисунки должны располагаться непосредственно после текста, в котором они упоминаются впервые, или на следующей странице. Рисунки нумеруются арабскими цифрами, при этом нумерация сквозная, но допускается нумеровать и в пределах раздела (главы). В последнем случае, номер рисунка состоит из номера раздела и порядкового номера иллюстрации, разделенных точкой (*например*: Рисунок 1.1).

Подпись к рисунку располагается под ним посередине строки. Слово «Рисунок» пишется полностью. В этом случае подпись должна выглядеть так:
Рисунок 2 – График работы насосных агрегатов

Точка в конце названия не ставится.

При ссылках на иллюстрации следует писать «... в соответствии с рис. 2» при сквозной нумерации и «... в соответствии с рис. 1.2» при нумерации в пределах раздела.

Независимо от того, какая представлена иллюстрация - в виде схемы, графика, диаграммы - подпись всегда должна быть «Рисунок». Подписи типа «Схема 1.2», «Диагр. 1.5» не допускаются.

Схемы, графики, диаграммы (если они не внесены в приложения) должны размещаться сразу после ссылки на них в тексте курсового проекта. Допускается размещение иллюстраций через определенный промежуток текста в том случае, если размещение иллюстрации непосредственно после ссылки на нее приведет к разрыву и переносу ее на следующую страницу.

Если в тексте документа имеется иллюстрация, на которой изображены составные части изделия, то на этой иллюстрации должны быть указаны номера позиций этих составных частей в пределах данной иллюстрации, которые располагают в возрастающем порядке, за исключением повторяющихся позиций, а для электро- и радиоэлементов - позиционные обозначения, установленные в схемах данного изделия.

Исключение составляют электро- и радиоэлементы, являющиеся органами регулировки или настройки, для которых (кроме номера позиции) дополнительно указывают в подрисуночном тексте назначение каждой регулировки и настройки, позиционное обозначение и надписи на соответствующей планке или панели.

Допускается, при необходимости, номер, присвоенный составной части изделия на иллюстрации, сохранять в пределах документа.

Для схем расположения элементов конструкций и архитектурно-строительных чертежей зданий (сооружений) указывают марки элементов. При ссылке в тексте на отдельные элементы деталей (отверстия, пазы, канавки, буртики и др.) их обозначают прописными буквами русского алфавита.

5.4 Общие правила представления формул (ГОСТ 2.105-95)

Формулы должны быть оформлены в редакторе формул *Equation Editor* и вставлены в документ как объект.

Большие, длинные и громоздкие формулы, которые имеют в составе знаки суммы, произведения, дифференцирования, интегрирования, размещают на отдельных строках. Это касается также и всех нумеруемых формул. Для экономии места несколько коротких однотипных формул, отделенных от текста, можно подать в одной строке, а не одну под одну. Небольшие и несложные формулы, которые не имеют самостоятельного значения, вписывают внутри строк текста.

Объяснение значений символов и числовых коэффициентов нужно подавать непосредственно под формулой в той последовательности, в которой они приведены в формуле. Значение каждого символа и числового коэффициента нужно подавать с новой строки. Первую строку объяснения начинают со слова «где» без двоеточия.

Уравнения и формулы нужно выделять из текста свободными строками. Выше и ниже каждой формулы нужно оставить не меньше одной свободной

строки. Если уравнение не вмещается в одну строку, его следует перенести после знака равенства (=), или после знаков плюс (+), минус (-), умножение.

Нумеровать следует лишь те формулы, на которые есть ссылка в следующем тексте.

Порядковые номера помечают арабскими цифрами в круглых скобках около правого поля страницы без точек от формулы к ее номеру. Формулы должны нумероваться сквозной нумерацией арабскими цифрами, которые записывают на уровне формулы справа в круглых скобках. Допускается нумерация формул в пределах раздела. В этом случае номер формулы состоит из номера раздела и порядкового номера формулы, разделенных точкой (Например, 4.2). Номер, который не вмещается в строке с формулой, переносят ниже формулы. Номер формулы при ее перенесении вмещают на уровне последней строки. Если формула взята в рамку, то номер такой формулы записывают снаружи рамки с правой стороны напротив основной строки формулы. Номер формулы-дроби подают на уровне основной горизонтальной черточки формулы.

Номер группы формул, размещенных на отдельных строках и объединенных фигурной скобкой, помещается справа от острия парантеза, которое находится в середине группы формул и направлено в сторону номера.

Общее правило пунктуации в тексте с формулами такое: формула входит в предложение как его равноправный элемент. Поэтому в конце формул и в тексте перед ними знаки препинания ставят в соответствии с правилами пунктуации.

Двоеточие перед формулой ставят лишь в случаях, предусмотренных правилами пунктуации: а) в тексте перед формулой обобщающее слово; б) этого требует построение текста, который предшествует формуле.

Знаками препинания между формулами, которые идут одна под одной и не отделены текстом, могут быть запятая или точка с запятой непосредственно за формулой к ее номеру.

Пример: Среднюю часовую подачу насосной станции, м³/ч, определяют по формуле:

$$Q_{\text{ч}} = \frac{\alpha Q_{\text{max.сут.}}}{T} \quad (4.2)$$

где $Q_{\text{max.сут.}}$ - максимальная суточная производительность НС, м³/сут;

α - коэффициент, учитывающий расход воды на собственные нужды очистных сооружений, принимается 1,04 - 1,1

T - продолжительность работы НС, обычно $T = 24$ ч.

При ссылке на формулу в тексте ее номер ставят в круглых скобках.

Например: Из формулы (4.2) следует...

5.5 Оформление таблиц (ГОСТ 2.105-95)

На все таблицы в тексте должны быть ссылки. Таблица должна располагаться непосредственно после текста, в котором она упоминается впервые, или на следующей странице.

Все таблицы нумеруются (нумерация сквозная, либо в пределах раздела – в последнем случае номер таблицы состоит из номера раздела и порядкового номера внутри раздела, разделенных точкой (*например:* Таблица 1.2). Таблицы каждого приложения обозначают отдельной нумерацией арабскими цифрами с добавлением обозначения приложения (*например:* Приложение 2, табл. 2).

Название таблицы следует помещать над таблицей слева, без абзацного отступа в одну строку с ее номером через тире (*например:* Таблица 3 – Водопотребление по часам суток в зависимости от $K_{\text{ч}}$ в % от $Q_{\text{сут.}}$).

При переносе таблицы на следующую страницу название помещают только над первой частью. Над другими частями также слева пишут слово «Продолжение» или «Окончание» и указывают номер таблицы (*например:* Продолжение таблицы 3).

Таблицы, занимающие страницу и более, обычно помещают в приложение. Таблицу с большим количеством столбцов допускается размещать

5.6 Оформление библиографического списка (ГОСТ 7.1)

Оформление книг

с 1 автором

Орлов, Д.С. Химия почв / Д.С. Орлов. – М.: Изд-во МГУ, 1985. – 376 с.

с 2-3 авторами

Жуланова, В.Н. Агрочувств Тувы: свойства и особенности функционирования / В.Н. Жуланова, В.В. Чупрова. – Красноярск: Изд-во КрасГАУ, 2010. – 155 с.

с 4 и более авторами

Коробкин, М.В. Современная экономика / М.В. Коробкин [и др.] - СПб.: Питер, 2014.- 325 с.

Оформление учебников и учебных пособий

Наумов, В.Д. География почв. Почвы тропиков и субтропиков: учебник / В.Д. Наумов - М.: «ИНФРА-М», 2014. - 282 с.

Оформление учебников и учебных пособий под редакцией

Использование дистанционных методов исследования при проектировании адаптивно-ландшафтных систем земледелия: уч. пособие / И.Ю. Савин, В.И.Савич, Е.Ю. Прудникова, А.А. Устюжанин; под ред. В.И. Кирюшина. - М.: Изд-во РГАУ-МСХА, 2014. - 180 с.

Для многотомных книг

Боков, А.Н. Экономика Т.2. Микроэкономика / А.Н. Боков. - М.: Норма, 2014. - 532 с.

Словари и энциклопедии

Ожегов, С. И. Толковый словарь русского языка / С. И. Ожегов, Н. Ю. Шведова. - М.: Азбуковник, 2000. - 940 с.

Экономическая энциклопедия / Е. И. Александрова [и др.]. - М.: Экономика, 1999. - 1055 с.

Оформление статей из журналов и периодических сборников

1. Яковлев, П.А. Продуктивность яровых зерновых культур в условиях воздействия абиотических стрессовых факторов при обработке семян селеном, кремнием и цинком / П.А. Яковлев // Агрехимический вестник. – 2014. – № 4. – С. 38–40.

2. Krylova, V.V. Hypoxic stress and the transport systems of the peribacteroid membrane of bean root nodules / V.V. Krylova, S.F. Izmailov // Applied Biochemistry and Microbiology, 2011. - Vol. 47. - №1. - P.12-17.

3. Сергеев, В.С. Динамика минерального азота в черноземе выщелоченном под яровой пшеницей при различных приемах основной обработки почвы / В.С. Сергеев // Научное обеспечение устойчивого функционирования и развития АПК: материалы Всероссийской научно-практической конференции. – Уфа, 2009. – С. 58-62.

4. Shumakova, K.B., Burmistrova A.Yu. The development of rational drip irrigation schedule for growing nursery apple trees (*Malus domestica* Borkh.) in the Moscow region/ K.B. Shumakova, A.Yu. Burmistrova // European science and technology: materials of the IV international research and practice conference. Vol. 1. Publishing office Vela Verlag Waldkraiburg – Munich – Germany, 2013. - P. 452–458.

Диссертация

Жуланова, В.Н. Гумусное состояние почв и продуктивность агроценозов Тувы // В.Н. Жуланова. – Дисс. ... канд.биол.наук. Красноярск, 2005. – 150 с.

Автореферат диссертации

Козеичева Е.С. Влияние агрохимических свойств почв центрального нечерноземья на эффективность азотных удобрений: Автореф. дис. канд. биол. наук: 06.01.04 - М.: 2011. - 23с.

Описание нормативно-технических и технических документов

1. ГОСТ Р 7.0.5-2008 «Система стандартов по информации, библиотечному и издательскому делу. Библиографическая ссылка. Общие

требования и правила составления» - Введ. 2009-01-01.— М.: Стандартиформ, 2008.— 23 с.

2. Пат. 2187888 Российская Федерация, МПК7 Н 04 В 1/38, Н 04 J 13/00. Приемопередающее устройство / Чугаева В. И.; заявитель и патентообладатель Воронеж. науч.-исслед. ин-т связи.— № 2000131736/09; заявл. 18.12.00; опубл. 20.08.02, Бюл. № 23 (II ч.).— 3 с.

Описание официальных изданий

Конституция Российской Федерации : принята всенародным голосованием 12 декабря 1993 года.— М.: Эксмо, 2013.— 63 с.

Депонированные научные работы

1. Крылов, А.В. Гетерофазная кристаллизация бромида серебра / А.В. Крылов, В.В. Бабкин; Редкол. «Журн. прикладной химии». — Л., 1982. — 11 с. — Деп. в ВИНТИ 24.03.82; № 1286-82.

2. Кузнецов, Ю.С. Изменение скорости звука в холодильных расплавах / Ю. С. Кузнецов; Моск. хим.-технол. ун-т. — М., 1982. — 10 с. — Деп. в ВИНТИ 27.05.82; № 2641.

Электронные ресурсы

1. Суров, В.В. Продуктивность звена полевого севооборота / В.В. Суров, О.В. Чухина // Молочнохозяйственный вестник. – 2012. – №4(8) [Электронный журнал]. – С.18-23. – Режим доступа: URL molochное.ru/journal.

2. Защита персональных данных пользователей и сотрудников библиотеки [Электронный ресурс]. – Режим доступа: <http://www.nbrkomi.ru>. – Заглавие с экрана. – (Дата обращения: 14.04.2014).

5.7 Оформление графических материалов

Графическая часть выполняется на одной стороне белой чертёжной бумаги в соответствии с требованиями ГОСТ 2.301-68 формата А1 (594x841). В

обоснованных случаях для отдельных листов допускается применение других форматов.

Требования к оформлению графической части изложены в стандартах ЕСКД: ГОСТ 2.302-68* «Масштабы»; ГОСТ 2.303-68* «Линии»; ГОСТ 2.304-81* «Шрифты», ГОСТ 2.305-68** «Изображения – виды, разрезы, сечения» и т. д. Основная надпись на чертежах выполняется по ГОСТ 2.104-68*. Оформление основной надписи графической части выполняется в соответствии с ГОСТ Р 21.1101-2013 СПДС.

Чертежи ВКР выполняются в карандаше, туши или с применением ПК.

Чертежи должны быть оформлены в полном соответствии с государственными стандартами: «Единой системы конструкторской документации» (ЕСКД); «Системы проектной документации для строительства» (СПДС (ГОСТ 21)) и других нормативных документов. На каждом листе тонкими линиями отмечается внешняя рамка по размеру формата листа, причем вдоль короткой стороны слева оставляется поле шириной 25 мм для подшивки листа. В правом нижнем углу располагается основная подпись установленной формы, приложение Г.

5.8 Оформление приложений (ГОСТ 2.105-95)

Каждое приложение следует начинать с новой страницы с указанием наверху посередине страницы слова "Приложение" и его обозначения. Приложение должно иметь заголовок, который записывают симметрично относительно текста с прописной буквы отдельной строкой.

Приложения обозначают заглавными буквами русского алфавита, начиная с А, за исключением букв Ё, З, Й, О, Ч, Ъ, Ы, Ъ. Допускается использование для обозначения приложений арабских цифр. После слова "Приложение" следует буква (или цифра), обозначающая его последовательность.

Приложения, как правило, оформляют на листах формата А4. Допускается оформлять приложения на листах формата А3, А2, А1 по ГОСТ 2.301.

Приложения должны иметь общую с остальной частью документа сквозную нумерацию страниц.

5.9 Требования к лингвистическому оформлению курсового проекта

Курсовой проект должна быть написана логически последовательно, литературным языком. Повторное употребление одного и того же слова, если это возможно, допустимо через 50 – 100 слов. Не должны употребляться как излишне пространные и сложно построенные предложения, так и чрезмерно краткие лаконичные фразы, слабо между собой связанные, допускающие двойные толкования и т. д.

При написании курсового проекта не рекомендуется вести изложение от первого лица единственного числа: «я наблюдал», «я считаю», «по моему мнению» и т.д. Корректнее использовать местоимение «мы». Допускаются обороты с сохранением первого лица множественного числа, в которых исключается местоимение «мы», то есть фразы строятся с употреблением слов «наблюдаем», «устанавливаем», «имеем». Можно использовать выражения «на наш взгляд», «по нашему мнению», однако предпочтительнее выражать ту же мысль в безличной форме, например:

- *изучение педагогического опыта свидетельствует о том, что ...;*
- *на основе выполненного анализа можно утверждать ...;*
- *проведенные исследования подтвердили...;*
- *представляется целесообразным отметить;*
- *установлено, что;*
- *делается вывод о...;*
- *следует подчеркнуть, выделить;*
- *можно сделать вывод о том, что;*
- *необходимо рассмотреть, изучить, дополнить;*

– *в работе рассматриваются, анализируются...*

При написании курсового проекта необходимо пользоваться языком научного изложения. Здесь могут быть использованы следующие слова и выражения:

▪ для указания на последовательность развития мысли и временную соотнесенность:

– *прежде всего, сначала, в первую очередь;*

– *во – первых, во – вторых и т. д.;*

– *затем, далее, в заключение, итак, наконец;*

– *до сих пор, ранее, в предыдущих исследованиях, до настоящего времени;*

– *в последние годы, десятилетия;*

▪ для сопоставления и противопоставления:

– *однако, в то время как, тем не менее, но, вместе с тем;*

– *как..., так и...;*

– *с одной стороны..., с другой стороны, не только..., но и;*

– *по сравнению, в отличие, в противоположность;*

▪ для указания на следствие, причинность:

– *таким образом, следовательно, итак, в связи с этим;*

– *отсюда следует, понятно, ясно;*

– *это позволяет сделать вывод, заключение;*

– *свидетельствует, говорит, дает возможность;*

– *в результате;*

▪ для дополнения и уточнения:

– *помимо этого, кроме того, также и, наряду с..., в частности;*

– *главным образом, особенно, именно;*

▪ для иллюстрации сказанного:

– *например, так;*

– *проиллюстрируем сказанное следующим примером, приведем пример;*

– *подтверждением выше сказанного является;*

- для ссылки на предыдущие высказывания, мнения, исследования и т.д.:
 - *было установлено, рассмотрено, выявлено, проанализировано;*
 - *как говорилось, отмечалось, подчеркивалось;*
 - *аналогичный, подобный, идентичный анализ, результат;*
 - *по мнению X, как отмечает X, согласно теории X;*
- для введения новой информации:
 - *рассмотрим следующие случаи, дополнительные примеры;*
 - *перейдем к рассмотрению, анализу, описанию;*
 - *остановимся более детально на...;*
 - *следующим вопросом является...;*
 - *еще одним важнейшим аспектом изучаемой проблемы является...;*
- для выражения логических связей между частями высказывания:
 - *как показал анализ, как было сказано выше;*
 - *на основании полученных данных;*
 - *проведенное исследование позволяет сделать вывод;*
 - *резюмируя сказанное;*
 - *дальнейшие перспективы исследования связаны с....*

Письменная речь требует использования в тексте большого числа развернутых предложений, включающих придаточные предложения, причастные и деепричастные обороты. В связи с этим часто употребляются составные подчинительные союзы и клише:

- *поскольку, благодаря тому что, в соответствии с...;*
- *в связи, в результате;*
- *при условии, что, несмотря на...;*
- *наряду с..., в течение, в ходе, по мере.*

Необходимо определить основные понятия по теме исследования, чтобы использование их в тексте курсового проекта было однозначным. Это означает: то или иное понятие, которое разными учеными может трактоваться по-разному, должно во всем тексте данной работы от начала до конца иметь лишь одно, четко определенное автором курсового проекта значение.

В курсовом проекте должно быть соблюдено единство стиля изложения, обеспечена орфографическая, синтаксическая и стилистическая грамотность в соответствии с нормами современного русского языка.

6. Порядок защиты курсового проекта

Ответственность за организацию и проведение защиты курсового проекта возлагается на заведующего кафедрой и руководителя курсовым проектированием. Заведующий кафедрой формирует состав комиссии по защите курсовых проектов, утвержденный протоколом заседания кафедры. Руководитель информирует студентов о дне и месте проведения защиты курсовых проектов, проверяет соответствие тем представленных курсовых проектов примерной тематике, готовит к заседанию комиссии экзаменационную ведомость с включением в нее тем курсовых проектов студентов, дает краткую информацию студентам о порядке проведения защиты курсовых проектов, обобщает информацию об итогах проведения защиты курсовых проектов на заседание кафедры.

К защите могут быть представлены только работы, которые получили положительную рецензию. Не зачтённая работа должна быть доработана в соответствии с замечаниями руководителя в установленные сроки и сдана на проверку повторно.

Защита курсовых проектов проводится за счёт времени, отведённого на самостоятельную работу студента по дисциплине до начала экзаменационной сессии. Защита курсового проекта включает:

- краткое сообщение автора об актуальности работы, целях, результатах и рекомендациях по совершенствованию в рамках темы проекта;
- вопросы к автору работы и ответы на них;
- отзыв руководителя курсового проектирования.

Защита курсового проекта производится публично (в присутствии студентов, защищающих проекты в этот день) членам комиссии. К защите

могут быть представлены только те проекты, которые получили положительную рецензию руководителя.

Если при проверке курсового проекта или защите выяснится, что студент не является ее автором, то защита прекращается. Студент будет обязан написать курсовой проект по другой теме.

При оценке курсового проекта учитывается:

- степень самостоятельности выполнения проекта;
- его актуальность и новизна;
- сложность и глубина разработки темы;
- знание современных подходов на исследуемую проблему;
- использование периодических изданий по теме;
- качество оформления;
- четкость изложения доклада на защите;
- правильность ответов на вопросы.

В соответствии с установленными правилами курсовой проект оценивается по следующей шкале: на "отлично", "хорошо", "удовлетворительно" и "неудовлетворительно".

Для получения оценок студенту необходимо:		
Удовлетворительно	Хорошо	Отлично
<p><i>Знать</i>: основные понятия курса; классификационные характеристики систем.</p> <p><i>Уметь</i>: определить расчетные значения расходов сети</p> <p><i>Владеть</i>: методикой выполнения гидравлического расчета сети и сооружений.</p>	<p><i>Знать</i>: основные положения проектирования систем водоснабжения и законы, используемые при расчетах.</p> <p><i>Уметь</i>: осознанно применять законы, используемые при расчетах.</p> <p><i>Владеть</i>: различными методиками гидравлических расчетов</p>	<p><i>Знать</i>: конструктивные особенности сооружений системы водоснабжения и специфику их расчетов.</p> <p><i>Уметь</i>: использовать специализированное программное обеспечение.</p> <p><i>Владеть</i>: методикой технико-экономического сравнения вариантов</p>

По итогам защиты за курсовой проект выставляется оценка на титульный лист работы, в экзаменационную ведомость и зачетную книжку студента.

7. Учебно-методическое и информационное обеспечение курсового проекта

7.1 Основная литература

1. Али, М.С. Насосы и насосные станции: учебник / М.С. Али, Д.С. Бегляров - М.: РГАУ-МСХА, 2015. - 340 с.

2. Чебаевский, В.Ф. Проектирование насосных станций и испытание насосных установок: учебник / В.Ф. Чебаевский, К.П. Вишневецкий. - М.: Колос, 2000. – 375 с.

7.2 Дополнительная литература

1. Бегляров, Д.С. Гидротехнические узлы сооружений насосных станций: Учебное пособие / Д.С. Бегляров, М.С. Али. - М.: МГУП, 2005. 128 с.

2. Бегляров, Д.С. Гидромашины: Учебное пособие / Д.С. Бегляров, М.С. Али. - М.: МГУП, 2004. 128 с.

3. Бегляров, Д.С. Насосы и насосные установки. Учебное пособие: Учебное пособие / Д.С. Бегляров, М.С. Али. - М.: МГУП, 2005. 192с.

4. Бегляров Д.С, Гидромашины: Учебное пособие / Д.С. Бегляров, М.С. Али, Д.В. Козлов. – М.: МГУП, 2008. 186 с.

5. Шевелев, Ф. А. Таблицы для гидравлического расчета водопроводных труб / Ф. А. Шевелев. - М.: ООО «БАСТЕТ», 2010. 116 с.

7.3 Нормативные правовые акты

1. СП 31.13330.2012 Водоснабжение. Наружные сети и сооружения. – М.: Инф.-изд. центр Госкомсанэпиднадзора России, 2012 – 139 с.

2. СП 58.13330.2012 Гидротехнические сооружения. Основные положения. – М.: Инф.-изд. центр Госкомсанэпиднадзора России, 2012 – 33 с.

3. СП 66.13330.2011 Проектирование и строительство напорных сетей водоснабжения и водоотведения. – М.: Инф.-изд. центр Госкомсанэпиднадзора России, 2012 – 192 с.

8. Методическое, программное обеспечение курсового проекта

8.1. Насосные станции 1-го подъема

Насосная станция 1-го подъема рассчитывают на подачу среднего часового расхода воды в сутки максимального водопотребления с учетом расхода воды на собственные нужды очистных сооружений. Среднюю часовую подачу насосной станции, м³/ч, определяют по формуле:

$$Q_{\text{ч}} = \frac{\alpha Q_{\text{max.сут.}}}{T} \quad (8.1)$$

где $Q_{\text{max.сут.}}$ - максимальная суточная производительность НС, м³/сут;

α - коэффициент, учитывающий расход воды на собственные нужды очистных сооружений, принимается 1,04 - 1,1

T - продолжительность работы НС, обычно $T = 24$ ч.

Расчетную часть проекта рекомендуется выполнять в следующей последовательности:

1. Определение числа рабочих и резервных агрегатов и их расчетной подачи

Для бесперебойной подачи воды водопроводными насосными станциями 1-го подъема, подающими воду на очистный сооружения, желательно иметь не менее двух однотипных рабочих насоса и один или два резервных. Поскольку противопожарный запас хранится в резервуарах чистой воды на насосных станциях 2-го подъема, на станциях 1-го подъема можно устанавливать один резервный насос. Однако следует иметь в виду, что стоимость насосного агрегата мала по сравнению со стоимостью всего водопровода и экономия от сокращения числа резервных насосов нецелесообразна, особенно если принять во внимание важность бесперебойного водоснабжения.

Секундная расчетная производительность насосной станции, л/с, равна

$$Q = Q_{\text{ч}} / 3.6,$$

Необходимая расчетная подача насоса, л/с,

$$Q_H = Q / m,$$

где m - количество принятых к установке рабочих насосов.

2. Определение расчетных секундных расходов водоводов

Расчетный расход для одной линии напорного водовода, л/с, без учета пополнения пожарного запаса равен:

$$Q_B = Q / n,$$

где n - число линий напорного водовода (обычно $n=2$).

3. Определение диаметра труб всасывающих и напорных (внутри здания станции) линий.

Диаметр всасывающих и напорных линий определяют по формуле:

$$d = \sqrt{\frac{4Q}{\pi \cdot v \cdot n}} \quad (8.2)$$

где Q - расчетная производительность насосной станции, м³/с;

n - количество всасывающих или напорных трубопроводов;

v - рекомендуемая скорость движения воды. Полученную величину диаметра округляют до ближайшего стандартного размера.

Всасывающие трубопроводы при небольшом числе насосов в большинстве случаев компоновки насосных станций 1-го подъема следует прокладывать отдельно для каждого насоса. При большом числе насосов (в том числе и резервных) устанавливают коллектор, объединяющий всасывающие патрубки насосов. Число всасывающих линий от источника до коллектора принимают обычно равным числу работающих насосов.

Скорость движения воды во всасывающих трубопроводах диаметром до 250 мм следует принимать равной 0,6-1 м/с, при диаметре труб от 300 до 800 мм – 1,2-2 м/с.

Скорость движения воды в напорных внутростанционных трубопроводах принимают: 0,8-2 м/с для труб диаметром до 250 мм; 1-3 м/с для труб диаметром от 300 до 800 мм; 1,5-4 м/с для труб диаметром более 800 мм.

4. Определение требуемого рабочего напора насосов

Требуемый напор насосов станции I подъема определяют в соответствии с принятой схемой ее подачи. При подаче воды на очистные сооружения (рис. 8.1) полную высоту подъема насосов, м, определяют по формуле:

$$H = H_{\Gamma} + h_{wbc} + h_{w.h} + 1, \quad (8.3)$$

где $H_{\Gamma} = Z_c - Z_p$ — геометрическая высота подъема воды, т. е. разность отметок уровней воды в источнике и в смесителе: $H_{\Gamma} = H_{Гв} + H_{Гн}$ (здесь $H_{Гв}$ — геометрическая высота всасывания, т. е. разность отметок оси насоса и самого низкого уровня воды в водоприемном колодце; $H_{Гн}$ — геометрическая высота нагнетания, т. е. разность отметок оси насоса и уровня воды в сооружениях (куда она подается), определяемая из условия подачи воды в смеситель очистной станции, а при обратном водоснабжении — в резервуар под градирней или в брызгальный бассейн; для предварительных расчетов высоту расположения смесителя можно принять 4 - 6 м над поверхностью земли; при окончательных расчетах эту высоту устанавливают в соответствии с проектом очистной станции), h_{wbc} и h_{wh} — потери напора соответственно во всасывающем и нагнетательном трубопроводах; 1 — запас напора.

При подаче воды в резервуары чистой воды из артезианских скважин полную высоту подъема воды насосами, м, находят по выражению

$$H = H_{\Gamma} + H_{скв} + h_{в} + 1,$$

где H_{Γ} — геометрическая высота подъема воды, т. е. разность отметок динамического уровня в скважине и максимального уровня в сборном резервуаре;

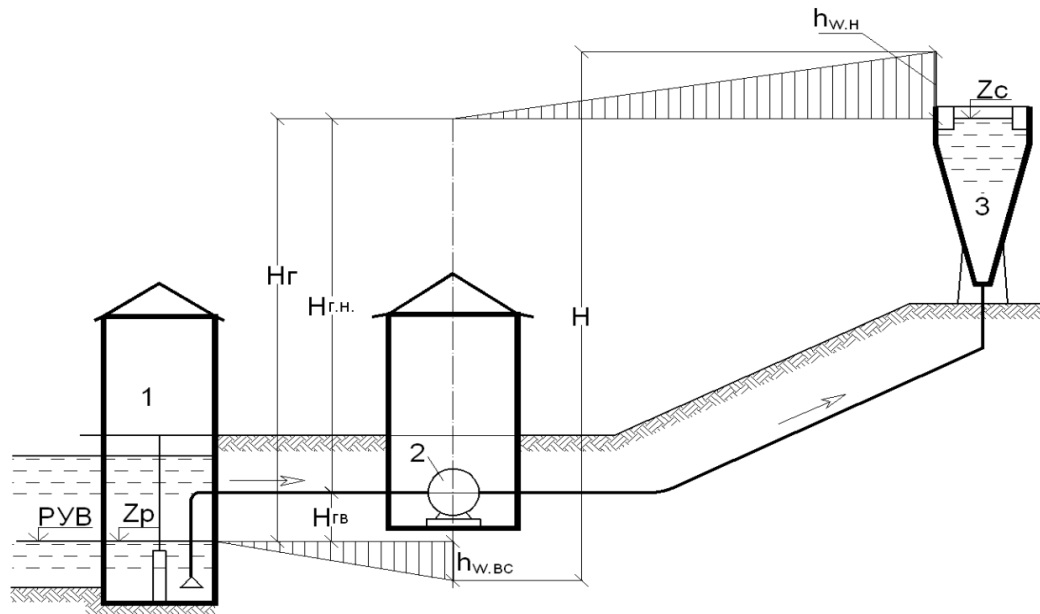


Рисунок 8. 1 - Высотная схема подачи воды на очистные сооружения
1-водоприемный береговой колодец; 2- насос; 3-смеситель;
PUB-расчетный уровень воды

$h_{скв}$ - потери напора в скважине на обтекание погружного насоса при входе воды в приемную сетку; $h_{в}$ - потери напора в сборном трубопроводе от скважины до резервуара

При подаче воды непосредственно в водопроводную сеть полную высоту подъема воды насосами, м, вычисляют по формуле:

$$H = H_{г} + h_{wbc} + h_{wh} + H_{cb}, \quad (8.4)$$

где $H_{г}$ - разность отметки расчетного уровня воды в источнике и геодезической отметки диктующей точки; h_{wh} — потери напора в водоводах и водопроводной сети, определяемые в соответствии с данными, полученными при расчете водопроводной сети; H_{cb} - требуемый свободный напор в водопроводной сети в точке, принятой за расчетную.

5. Выбор марки насоса

Марку насоса определяют, как правило, по сводному графику полей Q-N насосов, руководствуясь расчетной подачей насоса $Q_{н}$ и требуемым рабочим напором $H_{н}$.

При отсутствии сводного графика полей требуемую марку насоса для каждого конкретного случая можно определить по рабочим характеристикам насосов.

6. Выбор типа насосной станции

Размеры здания насосной станции зависят от схемы размещения насосных агрегатов, их количества и размеров от расположения напорных и всасывающих трубопроводов, их количества, диаметра и т.д.

Тип насосной станции, определение числа и назначения обслуживаемых помещений, расположения насосных агрегатов в зале, а также строительные решения принимаются на основании изучения примеров выполненных насосных станций, действующих типовых проектов.

По расположению относительно поверхности земли насосные станции могут быть заглубленные (шахтного типа), частично заглубленные и надземные.

Насосные станции 1-го подъема приходится обычно углублять ниже поверхности земли, чтобы обеспечить необходимую высоту всасывания насосов. Вследствие этого подземная часть станция может оказаться в грунтовых водах. Исходя из соображений прочности и водонепроницаемости, подземную часть здания в таких случаях строят из железобетона, а наружную поверхность стен и днища, а иногда и внутреннюю поверхность покрывают изоляцией.

В плане эти здания могут иметь круглое или прямоугольное очертание. Круглые в плане здания насосных станций удобно строить опускным способом, поэтому станции такой формы устраивают при большом заглублении, но размещать в них насосное оборудование менее удобно, чем в прямоугольных станциях. Поэтому круглые в плане здания возводят лишь при небольшом числе насосных агрегатов (3 - 5).

При большем числе насосов и малом заглублении станции целесообразно устраивать здания прямоугольной формы.

Насосные станции 1-го подъема, заглубленные более чем на 4-5 м, целесообразно оборудовать вертикальными центробежными насосами с электродвигателями, расположенными на уровне земли. При этом можно существенно уменьшить площадь машинного зала, отпадает необходимость защищать помещение от сырости а создаются лучшие условия для работы электродвигателей и их обслуживания.

Насосные станции 1-го подъема могут оформляться в виде отдельного здания или совмещенными с водоприемным сооружением. Выбор типа здания зависит от нескольких факторов, определяющим из которых является всасывающая способность устанавливаемых насосов. При значительной допустимой высоте всасывания $H_{гв} > 3$ м насосы выгодно размещать в отдельном здании на " под залив". Это позволяет уменьшить заглубление насосной станции, получить более экономичное решение. Раздельные варианты насосных станций 1-го подъема характерны для небольших станций, оборудованных насосами типов К, Д. С ростом подачи насосов их вакуумметрическая высота всасывания уменьшается и заглубление насосной станции приближается к заглублению водоприемника. В этом случае совмещение насосной станции и водоприемного сооружения в одном здания оказывается более экономичным, чем выполнение их по раздельной схеме.

Совмещение насосной станции 1-го подъема и водоприемного сооружения в определенной степени зависит от колебания уровня воды в источнике. При увеличении этого колебания эффект меньшего заглубления насосной станции снижается, и при колебании уровня воды в приемном колодце более 6 м оказывается более выгодным совмещенное решение.

В заглубленных насосных станциях необходимо предусмотреть установки дренажных самовсасывающих насосов для откачки грунтовых вод.

При разработке проекта нужно установить расположение оборудования, трубопроводов, арматуры, необходимые проходы для обслуживания, монтажные площадки, и пр., в результате чего определяются размеры производственных помещений станции в плане.

Необходимая высота машинного зала станции определяется с учетом габаритов оборудования и грузоподъемного устройства. Окончательная высота машинного зала устанавливается исходя из нормативов строительной унификации зданий.

Помещения трансформаторных подстанций, радиоустройстве т.д. располагаются в надземной части здания в специальной пристройке или отдельно от здания станции. Эти помещения обычно заимствуются из типовых проектов насосных станций, каталогов, справочников.

В проектируемых зданиях насосных станций должны быть предусмотрены необходимые вспомогательные помещения.

Напорная линия каждого насоса оборудуется запорной арматурой и обратным клапаном, устанавливаемым между насосом и задвижкой. На всасывающих линиях запорную арматуру устанавливают у насосов, расположенных под заливом, при присоединении насосов к общей всасывающей линии.

Запорная арматура (задвижки) диаметром более 400 мм, а также запорная арматура всех диаметров при автоматическом или дистанционном управлении должна быть с механизированным приводом. Размещение арматуры должно обеспечить возможность замены или ремонта любого насоса, обратных клапанов, а также основных задвижек.

Строительная часть проекта дается по следующей схеме: общая композиция здания (прямоугольной, цилиндрической формы и др.); конструктивная схема здания; описание конструкций и примененных строительных материалов.

При прямоугольной форме здания в плане определяются пролет и длина здания. Унифицированные размеры пролетов для зданий насосных станций 6, 9, 12м.

8.2. Насосные станции 2-го подъема

Все основные виды водопотребления в поселке могут быть отнесены к следующим категориям:

1. Хозяйственно-питьевые нужды населения;
2. Нужды местной промышленности;
3. Производственные нужды п/п:
 - хозяйственно-питьевые нужды рабочих;
 - технологические нужды;
4. Поливка территорий населённых пунктов, поливка зелёных насаждений;
5. Тушение пожаров.

Насосы 2-го подъема подают из резервуара очищенную воду по водоводам непосредственно в сеть потребителя, и поэтому подачу насосной станции 2-го подъема определяют в зависимости от режима недопотребления населенного пункта. Режим водопотребления изменяется во времени. Чем крупнее населенный пункт, тем меньше неравномерность водопотребления и наоборот. Неравномерность режима водопотребления в течение суток характеризуется коэффициентом часовой неравномерности $K_{ч}$, равным отношений максимального часового расхода в сутки наибольшего недопотребления к среднему часовому расходу за эти сутки. Значения коэффициентов часовой неравномерности задаются в исходных данных (табл. 8.1).

График режима работы насосной станция 2-го подъема принимают из условия максимального приближения его к графику водопотребления, но это не значит, что графики должны в точности совпадать. Если мы примем режим подачи воды насосами, в точности соответствующим режиму водопотребления, потребуется очень часто включать и выключать насосные агрегаты, что чрезвычайно усложнит эксплуатацию насосной станции.

Таблица 8.1- Водопотребление по часам суток в зависимости от $K_{ч}$ в % от $Q_{сут}$

НС 2-го подъема							
Часы суток	При коэффициенте $K_{ч}$						
	0-1	3,35	3,20	3,00	1,50	2,25	2,00
1-2	3,25	3,10	3,20	1,50	2,25	2,00	1,60
2-3	3,30	3,20	2,50	1,50	2,25	2,00	1,60
3-4	3,20	3,20	2,60	1,50	2,25	2,00	1,60
4-5	3,25	3,20	3,50	2,50	2,25	2,00	1,60
5-6	3,40	3,40	4,10	3,50	4,90	5,05	4,15
6-7	3,85	3,80	4,50	4,50	4,90	5,15	5,75
7-8	4,45	4,60	4,90	5,50	5,00	5,15	6,00
8-9	5,20	5,40	4,90	6,25	5,00	5,20	6,25
9-10	5,05	5,00	5,60	6,25	5,00	5,20	6,25
10-11	4,85	4,80	4,90	6,25	5,00	5,20	6,25
11-12	4,60	4,60	4,70	6,25	4,90	5,10	5,00
12-13	4,60	4,50	4,40	5,00	4,70	5,00	4,15
13-14	4,55	4,60	4,40	5,00	5,00	5,10	5,75
14-15	4,75	4,60	4,10	5,50	5,00	5,20	6,26
15-16	4,70	4,40	4,40	5,00	5,00	5,20	6,25
16-17	4,65	4,40	4,30	4,50	5,00	5,20	5,80
17-18	4,35	4,30	4,10	4,00	5,00	5,15	5,80
18-19	4,40	4,40	4,50	3,00	5,00	5,10	4,40
19-20	4,30	4,50	4,50	2,00	5,00	5,10	4,15
20-21	4,30	4,80	4,50	1,50	5,00	5,10	4,15
21-22	4,20	3,80	4,80	6,00	4,50	3,80	2,45
22-23	3,75	3,70	4,60	6,00	2,60	2,00	1,60
23-24	3,70	3,70	3,00	1,50	2,25	2,00	1,60
Итого	100%	100%	100%	100%	100%	100%	100%

График работы НС-2 обычно принимают ступенчатым (две-три ступени). Ступенчатой называется подача, при которой в различные часы суток работает разное число насосов в зависимости от водопотребления.

Количество подаваемой НС-2 воды за сутки должно равняться суммарному количеству воды, расходуемому потребителями. В отдельные часы суток подача воды насосами 2-го подъема может быть больше или меньше водопотребления. В первом случае избыток поданной в сеть воды автоматически поступает в бак водонапорной башни; во втором случае отбор воды из сети равен сумме подач в нее воды от НС-2 и из башни. Таким образом, водонапорная башня компенсирует несовпадение режимов подачи и потребления воды в отдельные часы суток, аккумулируя избыток подаваемой воды в одни часы и восполняя недостачу воды в другие часы. Чем больше

разность между подачей и потреблением воды, тем больше должна быть аккумулирующая емкость.

Рекомендуется следующий порядок расчета.

1. Расход воды на хоз-питьевые нужды населения

Расчётный расход в сутки наибольшего водопотребления определяется по формуле:

$$Q_{\max.\text{сут}} = Q_{\text{ср.сут}} \times K_{\text{сут.}\max} \quad (8.5)$$

где $K_{\text{сут.}\max}$ – коэф. суточной неравномерности, определяется по СП 31.13330.12

$K_{\text{сут.}\max} = 1,1-1,3$, Принимаем $K_{\text{сут.}\max} = 1,2$.

Расчётный максимальный часовой расход воды в сутки наибольшего водопотребления определяется по формуле:

$$Q_{\max.\text{ч}} = (K_{\max.\text{ч}} \times Q_{\max.\text{сут}}) / 24 \quad (8.6)$$

где $K_{\max.\text{ч}}$ – коэф. часовой неравномерности;

$$K_{\max.\text{ч}} = \alpha_{\max} \times \beta_{\max};$$

α_{\max} – коэф., учитывающий степень благоустройства зданий, по СП 31.13330.12

$$\alpha_{\max} = 1,2 - 1,4;$$

β_{\max} – коэф. учитывающий число жителей в населённом пункте, принимаем по табл.2 СП 31.13330.12;

2. Определение подачи и количества насосов насосной станции и регулирующей емкости водонапорной башни

Расчётные суточные расходы воды принимаются в основу расчёта всей системы подачи и распределения воды. Режим работы сетей и непосредственно связанных с ними сооружений (насосов второго подъёма, водоводов и

регулирующих ёмкостей) определяется режимом отбора воды из водопроводной сети объектом в отдельные периоды суток.

График работы насосной станции второго подъема (НС-II), должен быть максимально приближен к графику водопотребления;

Допустимое число рабочих насосов 2-4.

Подача трех насосов принимается на 0,4-0,6% меньше расхода воды в городе в час максимального водопотребления.

Насосы на НС-II устанавливаются однотипные.

Подача каждого насоса и количество насосов на насосной станции назначаются в зависимости от режимов водопотребления, условий совместной работы насосов, водоводов и регулирующей емкости.

В таблице 1 приведен график водопотребления для $K_{\text{max.час.}} = 1,43$

1.1. Назначение режимов работы насосов

Выбор количества насосов надлежит производить с учетом совместной работы насосов с трубопроводами системы. Необходимо иметь в виду, что более мощные насосы обладают также и более высоким КПД. Однако установка на станции малого числа больших агрегатов влечет за собой увеличение мощности резерва на станции.

В некоторых случаях для определения количества агрегатов может потребоваться проведение графического анализа совместной работы насосов с трубопроводами, рассмотрение разных вариантов оснащения станции рабочими агрегатами и технико-экономическое сравнение.

При выборе количества рабочих насосов на водопроводных насосных станциях II подъема можно придерживаться следующих правил:

а) в час максимального водопотребления величина подачи воды в сеть от башни, как правило, должна составлять 8,0-15,0 % от расхода в данный час;

б) в час подачи насосной станцией максимального количества воды в резервуар башни при работе на станции всех рабочих насо-

сов количество воды, подаваемой в башню, не должно превышать 25,0-30,0 % от расхода воды в данный час;

в) наиболее часто на насосных станциях II подъема принимаются к установке 2-3 рабочих насоса, так как в этом случае обеспечиваются предыдущие два условия и график работы насосов получается с минимальным количеством включений и отключений насосов в течение суток.

Количество рабочих агрегатов водопроводной насосной станции II подъема можно также принимать из условия покрытия максимального часового водопотребления:

$$n = \frac{q_{max}^ч}{q_{min}^ч},$$

где n - число рабочих агрегатов (округляется до целого числа);
 $q_{max}^ч, q_{min}^ч$ - максимальное и минимальное часовое водопотребление.

При выключении из параллельной работы отдельных центробежных насосов, как правило, подача оставшихся в работе насосов увеличивается, но уменьшается величина кавитационного запаса и возрастает потребляемая мощность.

Точки подачи насосов при их параллельной и индивидуальной работе могут быть установлены графоаналитическим путем.

Для ориентировочного учета влияния параллельной работы на подачу насосов можно пользоваться следующими значениями коэффициента параллельности:

- а) при работе 2-х насосов и выключении одного – $K_{п} = 1,11$;
- б) при работе 3-х насосов и выключении двух – $K_{п} = 1,18$;
- в) при работе 4-х насосов и выключении трех – $K_{п} = 1,25$.

Расчетная подача насосов, м³/ч, с учетом параллельности их работы, определяется по формуле:

$$Q_p = \frac{Q_{н.с} * K_n}{n}, \quad (8.7)$$

3. Определение регулирующей емкости водонапорной башни

Совместный анализ режимов водопотребления и работы насосной станции второго подъема позволяет составить режим работы водонапорной башни, т.е. определить величину поступления или отбора воды из водонапорной башни. При этом определяется величина остатка воды в баке башни, наибольшее значение которого составляет требуемый минимальный регулирующий объем бака.

Интегральный график водопотребления строится на основе данных таблицы часовых расходов, выраженных в процентах от максимального суточного расхода $Q_{\max.\text{сут.т.}}$, и суммарных расходов (также в процентах от $Q_{\max.\text{сут.}}$) от условного часа начала водозабора, составленной в соответствии с заданным коэффициентом часовой неравномерности водозабора $K_{\max \text{ ч.}}$

Интегральный график водопотребления получается в виде ломаной линии в координатах: по оси абсцисс - часы суток; по оси ординат - сумма часовых расходов в процентах от суточного нарастающим итогом за все часы, начиная от начала суток.

Ступенчатый график подачи воды насосами проектируется в виде ломаной линии над графиком водопотребления.

Прямая, соответствующая расчетной подаче рабочей группы насосов, проектируется так, чтобы наибольшая разность ординат графиков расхода и подачи воды соответствовала заданной (ограниченной) величине напорной регулирующей емкости на сети, выраженной в процентах от $Q_{\max.\text{сут.}}$

Полная емкость бака водонапорной башни (БВБ) насосной станции II подъема должна включать регулирующий и неприкосновенный противопожарный объем воды. Регулирующий объем должен определяться на основании таблиц и графиков водопотребления и подачи насосами. Противопожарный объем воды для населенных пунктов рассчитывается на 10-минутную продолжительность тушения одного внутреннего и одного наружного пожаров при одновременном наибольшем расходе на другие нужды.

Размеры бака назначают по полной емкости из соотношения:

$$H / D = 0,6 - 0,7:$$

$$W_{\text{бака}} = \pi \cdot D^2 \cdot H / 4 = \pi \cdot D^2 \cdot 0,7 \cdot D / 4 = \pi \cdot 0,175 \cdot D^3 \text{ м};$$

где D- диаметр бака; H- высота бака.

4. Определение расчетного напора рабочего насоса

Насосная станция II подъема подает воду из резервуаров чистой воды в водопроводную сеть потребителя. В зависимости от планировки объекта и взаимного расположения насосной станции и напорных емкостей различают системы: с башней в начале сети, безбашенную, с башней в конце сети (с контррезервуаром).

4.1. Система с башней в начале сети (рис. 6.6).

Полная высота подъема насосов определяется по формуле:

$$H = H_{\Gamma} + H_{\text{б}} + h_{\text{б}} + h_{\text{w.в}} + h_{\text{w.н}}, \text{ м}, \quad (8.8)$$

где H_{Γ} - разность отметок поверхности земли у водонапорной башни и минимального уровня воды в резервуаре чистой воды $z_{\text{мин}}$, м; $H_{\text{б}}$ - высота водонапорной башни, м; $h_{\text{б}}$ - максимальная глубина воды в баке водонапорной башни, м; $h_{\text{w.в}}$ - потери напора во всасывающем трубопроводе от резервуара до насосной станции, м; $h_{\text{w.н}}$ - потери напора в напорных коммуникациях и в водоводе от насосной станции до водонапорной башни.

Высоту башни до дна бака можно рассчитать по формуле:

$$H_{\text{б}} = H_{\text{св}} + h_{\text{с}} + z_{\text{д.т}} - z_{\text{б}}, \text{ м}, \quad (8.9)$$

где $H_{\text{св}}$ - необходимый свободный напор в диктующей точке сети (т.е. наиболее удаленной и высокорасположенной точке), м; $h_{\text{с}}$ - потери напора в сети от башни до диктующей точки, м; $z_{\text{д.т}}$ - отметка поверхности земли в этой точке, м; $z_{\text{б}}$ - отметка поверхности земли у водонапорной башни, м.

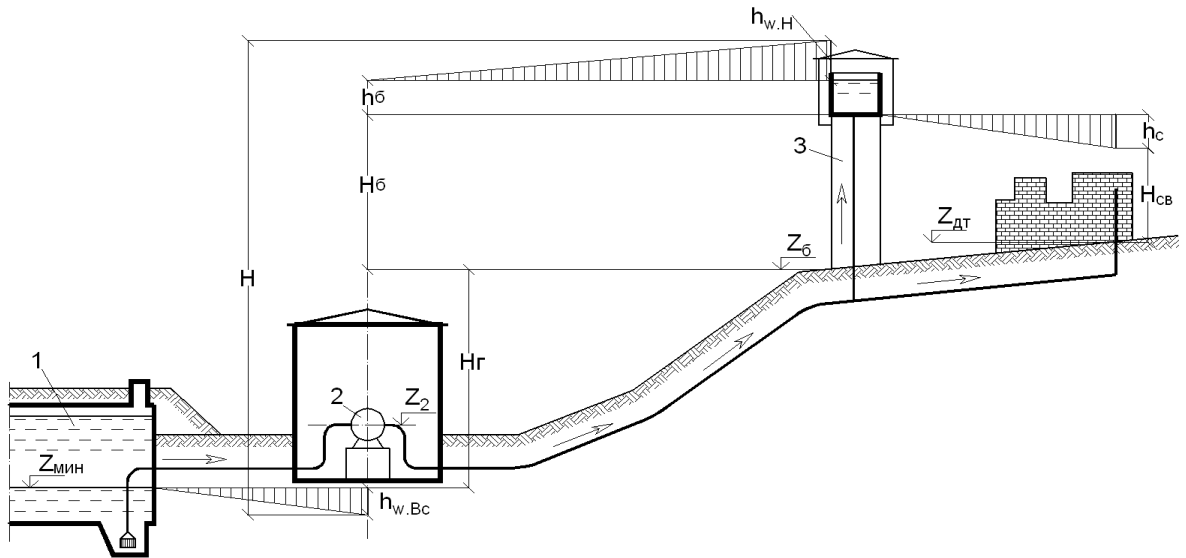


Рисунок 8.2 - Схема к определению расчетного напора насосов II подъема в системе с башней в начале сети:

1 - резервуар чистой воды, 2 - насосная станция II подъема, 3 - водонапорная башня.

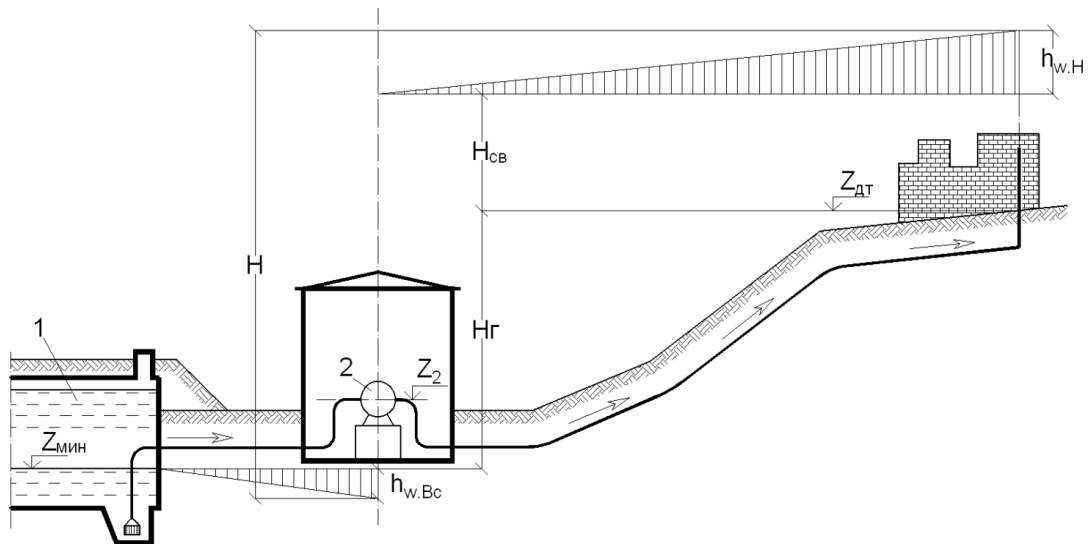


Рисунок 8.3 - Схема к определению расчетного напора насосов II подъема в безбашенной системе:

1 - резервуар чистой воды, 2 - насосная станция II подъема.

4.2. Безбашенная система (рис. 6.7).

Расчетный напор насосов определяется по формуле:

$$H = H_{Г} + H_{СВ} + h_{w,В} + h_{w,Н}, \text{ М}, \quad (8.10)$$

где H_{Γ} - разность отметок поверхности земли в диктующей точке сети $z_{д.т}$ и минимального уровня воды в резервуаре чистой воды $z_{мин}$, м; $h_{w.в}$ - потери напора во всасывающем трубопроводе от резервуара до насосной станции, м; $h_{w.н}$ - потери напора в напорных коммуникациях и в водоводе от насосной станции до водонапорной башни.

4.3. Система с башней в конце сети (с контррезервуаром) (рис. 6.8).

При определении расчетного напора учитывается два режима работы насосной станции II подъема:

- в часы максимального водопотребления, когда в диктующую точку поступает вода из насосной станции и водонапорной башни, эта точка называется точкой схода потоков и ее местоположение определяется гидравлическим расчетом сети;

- в часы минимального водопотребления, когда избыток воды проходит через сеть транзитом в башню.

В первом случае полная высота подъема насосов рассчитывается по формуле:

$$H_I = H_{\Gamma 1} + H_{св} + h_{w.вс} + h_{wh1}, \text{ м}, \quad (8.11)$$

где $H_{\Gamma 1}$ - разность отметок поверхности земли z_a в точке схода a и минимального уровня воды в резервуаре чистой воды $z_{мин}$, м; $H_{св}$ - требуемый свободный напор в сети; $h_{w.вс}$ - потери напора во всасывающем трубопроводе; h_{wh1} - потери напора в напорных коммуникациях насосной станции, в водоводах и сети до точки схода a .

Во втором случае полную высоту подъема насосов находят по формуле:

$$H_{II} = H_{\Gamma 2} + h_{w.вс} + h_{wh2}, \text{ м}, \quad (8.12)$$

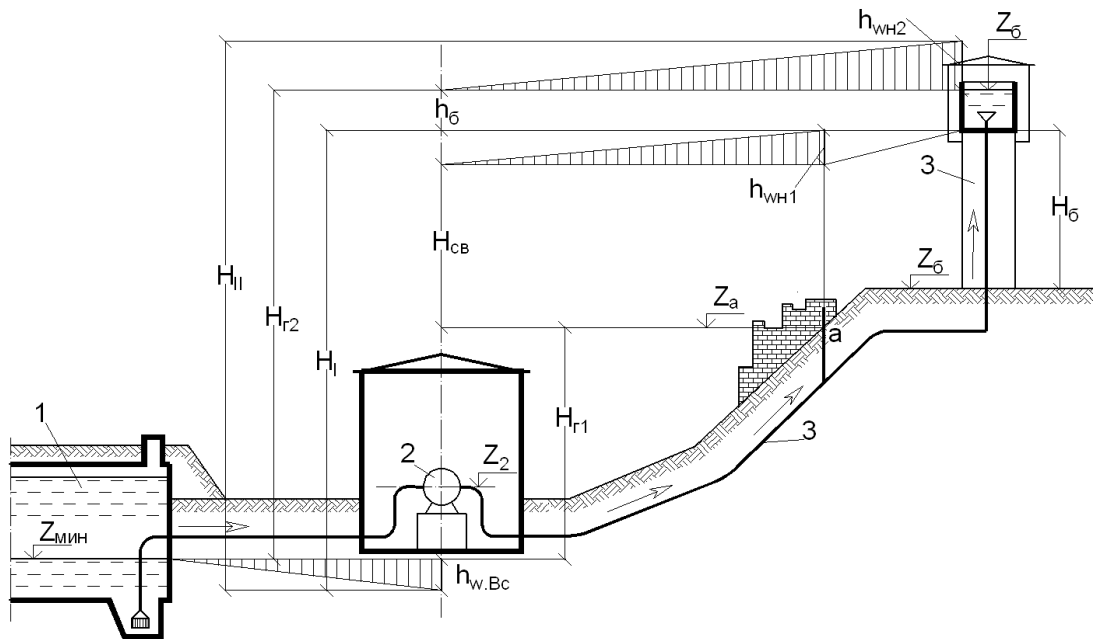


Рисунок 8.4 - Схема к определению расчетного напора насосов II подъема в системе с контррезервуаром:

1 - резервуар чистой воды, 2 - насосная станция II подъема, 3 - водонапорная башня

где H_{r2} - геометрическая высота подъема воды при транзите, т.е. разность отметок расчетного уровня воды в резервуаре и предельного уровня в баке водонапорной башни, м; $h_{w.вс}$ - потери напора во всасывающем трубопроводе, м; h_{wh2} - потери напора в напорных коммуникациях, в водоводах, сети и соединительных линиях «сеть – башня».

Напор насосов принимается равным наибольшему из полученных по расчету. Как правило, наибольший напор оказывается при транзитной подаче воды в башню.

В случае возникновения пожара необходимый напор насосной станции II подъема определяется по формуле:

$$H_{\text{пож}} = H_{\Gamma}^{\text{п}} + H_{\text{св.п}}^{\text{п}} + h_{\text{w.вс}}^{\text{п}} + h_{\text{wh}}^{\text{п}}, \text{ м}, \quad (8.13)$$

где $H_{\Gamma}^{\text{п}}$ - разность отметок поверхности земли в расчетной точке пожара и минимального уровня воды в резервуаре чистой воды, м; $H_{\text{св.п}}^{\text{п}}$ - необходимый свободный напор в расчетной точке при возникновении пожара, м; $h_{\text{w.вс}}^{\text{п}}$, $h_{\text{wh}}^{\text{п}}$

потери напора соответственно во всасывающих трубопроводах и водоводах и сети до расчетной точки пожара,

Расчетная точка пожара должна находиться в наиболее возвышенных и удаленных от насосной станции территориях, обслуживаемых водопроводом. Свободный напор $H_{св.п}$ при возникновении пожара в расчетной точке должен быть не менее 10 м. Потери напора во всасывающих и напорных коммуникациях насосной станции определяются на пропуск расхода, равного сумме полного расчетного расхода воды на тушение пожара $Q_{пож}$ и расхода воды в час максимального водоразбора $q_{макс.ч}$.

При определении требуемого напора насосов Π подъема в момент возникновения пожара следует рассматривать три основных случая:

-необходимый напор для пожаротушения больше напора, развиваемого хозяйственными насосами;

-необходимый напор для пожаротушения равен напору, развиваемому хозяйственными насосами;

-необходимый напор для пожаротушения меньше напора в режимной точке работы насосов до возникновения пожара.

В первом случае следует устанавливать противопожарные насосы требуемого напора и подачи, которые обеспечат максимальные хозяйственный и противопожарный расходы. При работе пожарных насосов хозяйственные насосы выключают.

Во втором случае устанавливают противопожарные насосы такого же типоразмера, как и хозяйственные, с подачей, равной расходу, требуемому исключительно для тушения пожара.

В третьем случае требуемый суммарный расход при необходимой высоте подъема воды обеспечивается хозяйственными насосами за счет снижения расчетного напора насосов на случай пожаротушения

Ввиду кратковременности пожаротушения допускается работа насосов вне рекомендуемой рабочей части характеристики с некоторым снижением

коэффициента полезного действия. При этом необходимо произвести поверочный расчет на кавитационный запас системы.

5. Выбор типа и марки рабочего насоса. Резервные насосы

Исходными данными для выбора насоса являются расчетный расход и расчетный напор, соответственно Q_p и H_p . Первоначально тип насоса подбирается по сводному графику подач и напоров. На сводном графике нанесены рабочие поля насосов, и режимная точка работы насоса должна лежать в пределах этого поля не выше линии $H-Q$.

Основной рабочий насос должен удовлетворять следующим требованиям:

- 1) обеспечивать наиболее точно расчетный напор и режим подачи;
- 2) быть серийного изготовления;
- 3) иметь высокий коэффициент полезного действия;
- 4) быть удобным в обслуживании;
- 5) иметь наибольшее число оборотов, что уменьшает вес и стоимость насоса;
- 6) обладать высокими антикавитационными качествами, что обеспечивает минимальный строительный объем станции и минимальное заглубление фундамента для снижения ее стоимости.

Для водопроводных насосных станций рекомендуется применять лопастные насосы типа К, КМ, Д.

Для выбранного типа и марки насоса из пособий, каталогов, справочников снимаются на кальку графические характеристики, установочные чертежи насоса или насосного агрегата и выписываются технические данные. Эти материалы помещаются в пояснительной записке и используются в дальнейшем при графоаналитических расчетах и компоновке здания насосной станции.

Если при заданных условиях не удастся подобрать насос, то принимается насос, поле которого расположено выше и правее режимной точки.

После этого производят перерасчет характеристики насоса по формулам динамического или геометрического подобия.

В соответствии с расчетной подачей насоса Q_p из рабочих характеристик определяются соответствующие значения H , N , η , и Δh выбранного насоса.

Кроме рабочих насосов, на насосной станции устанавливаются резервные насосы. Число резервных насосов принимается в зависимости от категории надежности станции и числа рабочих агрегатов.

Резервные насосы принимаются с характеристикой, соответствующей характеристике наибольшего насоса, установленного на насосной станции.

Насосные станции противопожарных и хозяйственно-противопожарных или производственно-противопожарных водопроводов по надежности действия следует относить к 1-й категории; при наличии емкостей с соответствующим необходимым напором - ко 2-й категории.

Центробежные насосы комплектуются с электродвигателями в электронасосные агрегаты, устанавливаемые на общей раме и фундаменте.

Схема размещения электронасосного агрегата на фундаменте и монтажная схема насоса должны быть показаны в чертежах проекта. Схема расположения электронасосных агрегатов в помещении машинного зала станции должна быть обоснована. Обычно при небольшом числе насосов с двухсторонним подводом воды к рабочему колесу (насосы марок Д) принимается размещение агрегатов в ряд по одной оси; при значительном их числе (4 и более) - шахматное расположение; для насосов марок К, КМ рекомендуется однорядное расположение агрегатов параллельно продольной оси станции.

6. Выбор и расчет всасывающих и напорных трубопроводов

В машинном зале насосы обвязываются всасывающими и напорными трубопроводами. Обвязка выполняется стальными трубами, с применением стальных фасонных частей на сварке и фланцевых соединений для присоединения к патрубкам насосов и к арматуре. В заглубленных станциях

трубы прокладываются на опорах по полу, в наземных - в каналах или подвальных помещениях. Коллекторы с задвижками переключения допускается выносить за пределы машинного зала.

Число всасывающих линий вне насосной станции должно быть не менее двух. Каждая из линий рассчитывается на пропуск полного расчетного расхода воды станцией, то есть на наибольшую расчетную подачу воды станцией для удовлетворения хозяйственно-питьевого водопотребления с проверкой на пропуск расхода при пожаре. На пропуск этих же расходов рассчитывается всасывающий коллектор.

Диаметры подводок к насосам определяются по наибольшей расчетной производительности насоса.

Скорости движения воды во всасывающих трубопроводах следует принимать (см. п. 8.1). Зная расчетный расход и допустимую скорость движения жидкости, подбирают диаметр трубопровода d и гидравлический уклон i .

Число внешних напорных трубопроводов (водоводов) должно быть не менее двух. Каждая из напорных линий, а также напорный коллектор рассчитываются на пропуск не менее 70 % расчетного расхода воды станцией. Диаметры подводок к насосам определяются по наибольшей расчетной производительности насоса; значения допустимых скоростей в напорных трубопроводах принимаются (см. п. 8.1).

На напорных трубах каждого из насосов устанавливаются концентрические переходы, обратные клапаны и задвижки; на всасывающих трубах - эксцентрические (косые) переходы к всасывающим патрубкам.

Задвижки на коллекторах всасывающих и напорных трубопроводов следует размещать так, чтобы при ремонте любого насоса, обратного клапана, а также задвижки была обеспечена подача воды на хозяйственно-питьевые нужды в размере не менее 70 % от расчетной.

Длины фасонных частей, задвижек и обратных клапанов, используемых при обвязке насосов, следует показать в пояснительной записке на аксонометрической схеме или в плане насосной станции.

7. Выбор типа насосной станции

Насосные станции второго подъема устраивают или незаглубленными (пол машинного зала находится на уровне земли), или полузаглубленными (пол машинного зала на 2-3 м ниже поверхности земли). Необходимую величину заглубления пола насосной станции определяют из условия, что высота всасывания не превышает величины, допустимой для принятого типа насосов.

Незаглубленные насосные станции проще и экономичнее заглубленных, но не всегда обеспечивают допустимую высоту всасывания насосов, удобство прокладки трубопроводов в их нормальную эксплуатацию.

В полузаглубленных насосных станциях возможно упростить коммуникация трубопроводов, обеспечить работу насосов с небольшой высотой всасывания или под заливом, но, как правило, устройство здания насосной станции в этом случае несколько дороже, чем сооружение незаглубленных станций.

Если пол подземной части насосной станции оказывается выше уровня грунтовых вод, она имеет конструкцию обычного промышленного здания. Пол отделяется от стен и фундаментов насосов. Ленточные или другого типа фундаменты стен закладывают ниже глубины промерзания. Если пол оказывается ниже уровня грунтовых вод, подземная часть здания выполняется из монолитного бетона и железобетона.

В зданиях полузаглубленных насосных станций необходимо предусматривать выпуск воды из приямков в канализацию, водосток или в пониженную часть прилегающей территории. Если такой возможности нет, то, как и в насосных станциях 1-го подъема, необходимо установить дренажные насосы.

При небольшом заглублении и строительстве подземной части здания станций в открытом котловане обычно отдают предпочтение прямоугольной в плане форме здания, как обеспечивающей наиболее удобную с точки зрения эксплуатации компоновку трубопроводов и оборудования. При этом желательно, чтобы отношение длины здания станции к ширине было бы не более 4.

При проектировании строительной части здания следует руководствоваться материалом, изложенным в учебнике[1].

В действующих типовых проектах насосные станции 2-го подъема часто размещаются в здании очистных сооружений,,

Подбор грузоподъемного механизма внутри здания.

В здании насосной станции монтажные и демонтажные работы выполняются с помощью крана, а расчетной подъемной силой крана считаем вес наиболее тяжелой детали насосного агрегата: $G=750$ кг. В зависимости от грузоподъемности и ширины пролета V_{oc} .

В машинных залах оборудование следует монтировать с помощью талей грузоподъемностью до 1 т (если оно расположено в линию); подвесных кран-балок грузоподъемностью до 5 т (при пролете зала до 18 м) и мостовых кранов грузоподъемностью более 5 т (при пролете зала до 31,5 м).

8. Водно-энергетический расчет

Водно-энергетические расчеты заключаются в определении количества поднимаемой за год воды в кубических метрах, энергии, затрачиваемой на ее подъем. В этих расчетах выявляются также наиболее экономичные условия работы насосной станции.

Для выполнения водно-энергетических расчетов необходимы следующие исходные данные:

график водоподдачи насосной станции с нанесенными на него значениями геодезических высот подъема воды по периодам; характеристики насосов;

схема соединения насосов и напорных трубопроводов, гидравлические сопротивления по трассе водоподачи и значения КПД двигателей.

Фактические значения подачи и напора насосов в общем случае несколько отличаются от расчетных, поскольку положение рабочей точки, являющейся пересечением напорной характеристики насоса и характеристики трубопровода, зависящей от значения геодезической высоты подъема H_z и потерь напора в трубопроводе h_m , будет различным для каждого периода графика водоподачи. Значение H_z определяют как разность изменяющихся уровней воды в водоисточнике и водоприемнике, а потери напора — по расходу воды в трубопроводе, который зависит от числа работающих насосов на трубопровод, а также и от значения H_z .

Таким образом, для каждого периода графика водоподачи рабочая точка будет определяться значением H_z и числом работающих на трубопровод насосов, зависящим от схемы соединения насосов и трубопроводов.

Для нахождения рабочей точки более удобно пользоваться не напорной характеристикой насоса $H-Q$, а графическими зависимостями между H_z и расходом Q по трассе водоподачи, выраженным подачей насоса Q_H . Для получения зависимостей между H_z и Q из ординат характеристики $H-Q$ вычитают соответствующие потери напора.

Водно-энергетические расчеты выполняют в табличной форме в такой последовательности.

Для каждого периода графика водоподачи по кривой зависимости H_z от Q (при различных расходах воды в трубопроводах по нескольким кривым) определяют рабочую точку (рабочие точки), то есть находят фактические значения подачи $Q_{ф}$, напора $H_{ф}$ и $\eta_{ф-н}$ насоса. По значению $Q_{ф}$ (значениям $Q_{ф}$) находят фактическую подачу через каждый трубопровод и всей насосной станции $Q_{ф-нс}$, а также фактический КПД (насосной установки) $\eta_{ну.} = \eta_{ф-н} \eta_{дв} \eta_{с}$ ($\eta_{с}$ — коэффициент, учитывающий потери энергии в подводящих линиях электропередачи, обычно принимают 0,98...0,99). Значение $\eta_{ф-нс}$ в общем случае несколько отличается от расчетного $Q_{рнс}$ поэтому определяют

фактическое время работы насосной станции из условия подачи расчетного объема воды $T_{\phi} = Q_{pnc} T_p / Q_{ф.н.с.}$. Далее по значениям Q_{ϕ} , H_{ϕ} , $\eta_{н.у.}$ вычисляют фактически потребляемую мощность каждой насосной установки и напорного трубопровода $N_{\phi} = 9,81 Q_{\phi} H_{\phi} n_p / \eta_{н.у.}$, затрачиваемую энергию $\mathcal{E}_{\phi} = N_{\phi} \cdot T_{\phi}$ объем поданной за год воды $W = Q_{ф.н.с.} T_{\phi} 3600 \text{ м}^3$.

8.3. Канализационные насосные станции

В тех случаях, когда рельеф местности не позволяет осуществить подачу сточных вод к месту очистки самотеком, устраивают канализационные насосные станции.

Канализационная насосная станция состоит из приемного резервуара с решеткой, машинного отделения производственно-вспомогательных и бытовых помещений. Регулирующие приемные резервуары устраивают из-за неравномерности притока воды к насосам, чтобы обеспечить их равномерную работу.

По расположению приемного резервуара относительно машинного зала выделяют станции с отдельным расположением резервуара и совмещенные, когда в одном здании размещаются приемный резервуар, решетки и машинный зал. (В данном задании рекомендуется запроектировать станцию совмещенного типа).

По расположению насосных агрегатов относительно поверхности земли станции могут быть незаглубленные (до 4 м), полу заглубленные (до 7 м) и шахтные (свыше 7 м).

По форме здания в плане различают станции круглой и прямоугольной форм.

Канализационные насосные станция оборудуются в основном центробежными насосами. Промышленность выпускает канализационные насосы (центробежные фекальные) двух типов: с горизонтальным и вертикальным расположением вала.

Для перекачки сточных вод можно применять также насосы, предназначенные для перекачивания пульпы (землесосы и грунтовые насосы), песка (песковые насосы), шлама и шлака (багерные насосы).

Рекомендуется следующий порядок выполнения расчетной части проекта.

1. Определение расчетного притока сточных вод

Для расчета общего притока сточных вод от населения поселка, предприятий и коммунальных объектов по часам суток составляют таблицу 8.2

таблицу 8.2 - Определение ГОДОВЫХ притоков сточных вод

Часы суток	Хозяйственно-бытовой расход поселка		Расход предприятия м ³ /ч	Баня, м ³ /ч	Прачечная, м ³ /ч	Суммарный расход	
	%	м ³ /ч				%	м ³ /ч
1	2	3	4	5	6	7	8
0-1							
1-2							
...							
23-24							

Режим притока хозяйственно-фекальных стоков (бытовых сточных вод) по часам суток от населения поселка на главную насосную станцию принимается в зависимости от максимального общего коэффициента неравномерности $K_{дрм.мах}$ в соответствии с таблицей 8.1.

При выполнении курсового проекта поступление сточных вод от предприятий и коммунальных объектов (баня, прачечная) принимается равномерным в течении каждой смены.

2. Определение основных параметров насосной станции

Для расчета и проектирования главной канализационной насосной станции необходимо определить расход сточных вод, подлежащих перекачке, с учетом колебаний притока сточных вод по часам суток и напор насосов.

Подачу насосов обычно принимают равной максимальному часовому притоку $Q_{мах. ч}$.

Напор насосов определяют по формуле:

$$H_p = H_{\Gamma} + h_{т.нс.} + 1,1 h_{т.дл}, \text{ М}, \quad (8.14)$$

где $H_r = (Z_{o.c} - Z_p)$ - геодезическая высота поднятия сточной жидкости, принимается равной разности отметок уровня воды - $Z_{o.c}$, в приемной камере очистных сооружений (расчетный уровень воды в этой камере принимается ориентировочно на 6...7 м выше максимального уровня воды в реке) и расчетного уровня воды - Z_p в приемном резервуаре насосной станции (расчетный уровень воды в приемном резервуаре принимается на 1 м ниже лотка подводящего коллектора - $Z_{л}$); $h_{т.нс}$ - потери напора во внутристанционных коммуникациях, м. $h_{т.нс} = 2...3$ м;

1,1 $h_{т.дл}$ - потери напора по длине в напорном трубопроводе с учетом местных сопротивлений (10% от $h_{т.дл}$), м.

Число напорных водоводов от насосных станций с учетом перспективного развития водоотведения принимается не менее двух.

Расчетный расход одного водовода равен - $< Q_{\max. ч.}/2$.

Диаметр напорных водоводов определяют по таблицам 8.3 в соответствии с экономическим фактором. При этом необходимо, чтобы в напорных водоводах были обеспечены самоочищающиеся скорости, которые в зависимости от диаметра должны быть не менее 0,7..1,5 м/с (см. табл. 8.3).

Таблица 8.3- Минимальные скорости движения сточных вод в трубопроводах

Диаметр D, мм	Скорость V_{min}
150-250	0,7
300-400	0,8
450-500	0,9
600-800	1,0
900-1200	1,15
1500	1,3
Свыше 1500	1,5

3. Определение расчетной подачи, выбор числа и типа насосов

Расчетная подача насоса Q_p и количество рабочих насосов $n_{раб.}$ определяется из условия:

$$Q_p = Q_{\max.ч.}/n_{раб.}$$

где $n_{раб.}$ - количество рабочих насосов.

При выборе типа и числа устанавливаемых насосов следует руководствоваться следующими соображениями:

1. Необходимо устанавливать как можно меньше рабочих насосов.
2. Насосы должны работать в области наивысших КПД при длительной подаче. Кратковременные расходы могут подаваться с более низким КПД.
3. Целесообразно на насосных станциях устанавливать насосы одного типоразмера.

В соответствии с рабочей подачей и напором Q_p , и напором H_p производится подбор насоса по каталогу насосного оборудования.

4. Расчет режимов откачки сточных вод и определение вместимости приемных резервуаров

Расчет режимов работы насосной станции осуществляется графическим способом. Для этого строят суммарную характеристику насосов и водоводов. При построении суммарной характеристики $Q-H$ нескольких насосов, работающих параллельно на общий напорный коллектор, откладывают подачу насосов при одинаковых напорах.

Емкость приемного резервуара у насосной станции принимается в зависимости от графика притока сточных вод (табл. 8.3, графы 7 и 8) и режима работы насосов.

График режима работы насосов стремятся максимально приблизить к графику притока сточной жидкости, с тем чтобы получить минимальную вместимость резервуара. Большая вместимость резервуара канализационной насосной станции неприемлема вследствие того, что поступающие сточные воды содержат значительное количество загрязнений, которые могут осаждаться в резервуаре, в результате чего сточные воды будут загнивать.

Частота включения насосных агрегатов в течение одного часа допускается до трех раз при ручном управлении и до пяти раз при автоматическом управлении. Минимальная вместимость приемного резервуара должна быть не менее 5-минутной максимальной подачи одного насоса.

5. Определение отметки оси насоса

Поскольку канализационные насосы работают с частыми пусками и остановками, их рекомендуется, как правило, устанавливать под залив относительно максимального уровня воды в приемном резервуаре. Тогда отметка оси насоса определяется этим необходимым заливом с учетом глубины приемного резервуара. Наивысший уровень воды в приемном резервуаре принимается равным отметке лотка подводящего коллектора. Глубину рабочей части приемного резервуара принимают равной 1,5-2 м, считая от лотка подводящего коллектора. Отметка пола насосной станции определяется с учетом вертикального габарита насоса.

6. Выбор типа здания и компоновка главных канализационных насосных станций

Главные канализационные насосные станции, как правило, сооружают в самых низких точках территории канализируемого объекта, вблизи водоемов, иногда на заболоченной пойме реки, то есть на участках, для которых характерно высокое стояние грунтовых вод, наличие пьезунов и слабых грунтов.

Эти станции, как правило, имеют большую глубину заложения и небольшое число насосов - $n=4$ или $n=5$.

В этих условиях целесообразно строить станции опускным способом, а наиболее удобная форма подземной части - железобетонный стакан. В связи с этим в настоящее время при глубине подводящего коллектора более 5 м принимают круглую форму подземной части здания.

Для удобства эксплуатации приемный резервуар совмещают со станцией, а насосы устанавливают под заливом (ниже верхнего уровня воды в резервуаре).

Машинный зал, помещение решеток и приемный резервуар размещают в подземной части здания.

Приемный резервуар и помещение решеток должны быть отделены от машинного зала глухой водонепроницаемой перегородкой.

Требования к компоновке насосной станции, определению размеров машинных залов, подъемно-транспортному оборудованию, размещению насосных агрегатов, арматуры и трубопроводов, мероприятиям против затопления машинных залов подлежит принимать согласно СП 32.13330.2012.

На канализационных насосных станциях наиболее рационально принимать однорядную схему расположения агрегатов с установкой их перпендикулярно стене, отделяющей машинный зал от приемного резервуара.

Для обеспечения свободного доступа к агрегатам и для безопасного их обслуживания предусматривают проходы. Расстояние между неподвижными выступающими частями трубопроводов и арматуры принимается не менее 0,7 м; между электродвигателями низкого напряжения ($U < 500$ В) - не менее 1 м, высокого напряжения ($U > 500$ В) - не менее 1,2 м; от стенки до торца электродвигателя низкого напряжения - 1,5 м, высокого напряжения - 2 м. На канализационных насосных станциях шахтного типа, оборудованных насосами типа СД 16/27, СД 450/28,6 с низковольтными электродвигателями, допускается устанавливать насосные агрегаты вдоль стены здания на расстоянии от стены не менее 0,25 м при сохранении указанных выше проходов между трубопроводами и оборудованием. Кроме того, допускается установка двух насосов на общей фундаментной плите без проходов между ними, но с проходом вокруг них не менее 1 м. Вспомогательные насосы можно устанавливать на расстоянии от стены не менее 0,25 м без кругового прохода к оборудованию.

На станциях, где устанавливают вертикальные насосы, машинный зал состоит из двух отделений - нижнего насосного и верхнего моторного (двигательного). В этом случае электродвигатели устанавливают на незатопляемых отметках.

Толщина стен насосной станции здания принимается по расчету на опускание, всплытие и прочность, и ориентировочно может быть принята в зависимости от ее высоты $H_{ств}$ (таблица 8.4).

Таблица 8.4- Толщина стены подземной части здания в зависимости от ее
ВЫСОТЫ

$H_{ств}$, м	до 4	4-6	6... 10
й, см	60	80	100

Толщину днища подземной части здания в первом приближении следует принимать равной $0,1H_{ст}$ где $H_{ст}$ - максимально возможный напор воды на конструкцию в рассматриваемом сечении.

Как правило, основание станции представляет собой монолитную железобетонную плиту. Насосные агрегаты устанавливают на железобетонные фундаменты высотой 100...500 мм. Минимальная высота фундамента определяется возможностью присоединения к насосу трубопроводов и арматуры.

Конструкция фундамента под вертикальные насосы зависит от расположения всасывающего патрубка насоса. Обычно фундамент под эти насосы выполняют в виде двух железобетонных стенок, установленных на плите основания.

Полу машинного зала придается уклон 0,03...0,05 к сборному лотку для удаления воды от мытья полов и аварийных разливов. Вода собирается в приемке, откуда ее перекачивают дренажными насосами в приемный резервуар или отсасывают рабочими насосами.

Высоту машинного зала, не оборудованного подъемно- транспортными механизмами, следует принимать не менее 3 м. В зданиях насосных станций, оборудованных подъемными механизмами, высоту машинного зала принимают по расчету.

Канализационные насосные станции, расположенные вблизи открытых водоемов или на затопляемой местности, должны иметь отметку порога у входа не менее, чем на 0,5 м выше максимального уровня воды в водоеме с учетом нагона волны.

7. Внутростанционные коммуникации канализационных насосных станций

Схему коммуникаций насосной станции принимают с учетом возможности остановки любого насосного агрегата для ремонта без нарушения работы насосной станции.

Трубопроводы применяют стальные на сварке. Фланцевые соединения используются для монтажа арматуры и насосов.

Всасывающие трубопроводы подводят отдельно к каждому насосу. Во избежание образования газовых мешков их укладывают с подъемом 0,003...0,005 к корпусу насоса.

Всасывающие и напорные трубопроводы в помещении насосной станции рекомендуется укладывать открыто на полу или по стенам машинного зала, что значительно упрощает эксплуатацию трубопроводов и создает лучшие санитарные условия. Если трубопровод проходит по стенам зданий, его укладывают на железобетонные консоли, на них же укладывают и служебный мостик для обслуживания трубопровода. На главных канализационных станциях устраивают два напорных трубопровода и поэтому на этих станциях возникает необходимость в устройстве сборного коллектора.

Во избежание передачи нагрузки на корпуса насосов и арматуры, температурных напряжений, гидростатических и гидродинамических усилий, возникающих в напорных трубопроводах, устанавливают компенсаторы и упоры, а под арматуру бетонные опоры высотой 150...200 мм.

Запорная арматура диаметром более 400 мм, а при дистанционном или автоматизированном управлении любого диаметра, должна быть с электроприводом.

8. Помещение решеток и приемного резервуара

В помещении приемного резервуара насосной станции сточная жидкость освобождается от отбросов с помощью решеток или решеток-дробилок, устанавливаемых в подводящем канале. Отбросы, задержанные на решетках,

снимаются и измельчаются в дробилках, а затем спускаются в подводный канал до места установки решеток.

Глубину рабочей части приемного резервуара следует принимать не менее 1,6...2 м для малых и средних станций и 2,5 м для крупных. Дну приемного резервуара придают уклон от наружных стен к приемку не менее 0,05...0,1.

Для взмучивания осадка по периметру наружных стен резервуара у его дна необходимо предусматривать систему открытых выпусков труб диаметром не менее 50 мм, которые подключаются к напорному трубопроводу и используются также для опорожнения системы.

В приемных резервуарах насосных станций подачей свыше 100 тыс. м³/сут необходимо предусматривать два отделения без увеличения общего объема.

Перекрытие резервуара устанавливают на 0,5 м выше максимального уровня сточной жидкости в резервуаре. Для спуска в резервуар в его перекрытии устанавливают два люка диаметром 0,7 м.

Решетки или решетки-дробилки устанавливают в специальных каналах у устья подводного коллектора на расстоянии не менее 0,5 м от лотка коллектора. Размеры решетки определяют при максимальном притоке, принятой ширине прозоров между стержнями решетки и толщине стержней.

9. Вспомогательные насосные установки и система производственного водопровода

На канализационных насосных станциях могут быть использованы следующие вспомогательные насосные установки:

1. Вакуум-насосные установки, предназначенные для заливки основных насосов, корпус которых расположен выше расчетного уровня сточной воды в резервуаре.

Обычно устанавливают два вакуум-насоса (один резервный) с одним циркуляционным бачком и одним предохранительным резервуаром,

предназначенным для защиты вакуум-насоса от попадания в него сточной жидкости.

Подбор вакуум-насосов можно производить по справочникам.

2. Дренажные насосные установки, предназначенные для откачки из помещений здания насосной станции фильтрационных вод, которые просачиваются через стенки и днище подземной части здания, сальниковые устройства насосов, а так же для удаления воды от мытья полов и аварийных разливов.

Для сбора фильтрационных вод устраивается дренажный колодец, откуда ее перекачивают дренажными насосами в приемный резервуар.

Напор дренажных насосов определяется как разность максимального уровня воды в приемном резервуаре и минимального уровня воды в дренажном колодце. Количество насосов принимают равным двум (один - резервный).

Объем дренажного колодца принимают равным 10...15 минутной подаче дренажного насоса. Вода к колодцу подводится сборным лотком, который прокладывается вдоль разделительной стены, а пол делается с уклоном 0,002...0,003 в сторону лотка.

8.4. Программное обеспечение для выполнения курсового проекта

- Операционная система Windows,
- Прикладные программы Microsoft Office,
- Прикладные программы Autodesk (Автокад).
- Электронный каталог Научно-Технической Библиотеки Кафедры с/х водоснабжения и водоотведения РГАУ-МСХА (<http://isvov.ru/>)

Методические указания разработал:

Али М.С., к.т.н., доцент



ПРИЛОЖЕНИЕ А



Пример оформления титульного листа курсового проекта
МИНИСТЕРСТВО СЕЛЬСКОГО ХОЗЯЙСТВА РОССИЙСКОЙ ФЕДЕРАЦИИ
 ФЕДЕРАЛЬНОЕ ГОСУДАРСТВЕННОЕ БЮДЖЕТНОЕ ОБРАЗОВАТЕЛЬНОЕ УЧРЕЖДЕНИЕ ВЫСШЕГО ОБРАЗОВАНИЯ
«РОССИЙСКИЙ ГОСУДАРСТВЕННЫЙ АГРАРНЫЙ УНИВЕРСИТЕТ –
МСХА имени К.А. ТИМИРЯЗЕВА»
 (ФГБОУ ВО РГАУ - МСХА имени К.А. Тимирязева)

Институт мелиорации, водного хозяйства и строительства имени А.Н. Костякова

Кафедра сельскохозяйственного водоснабжения и водоотведения

Насосные станции водоснабжения и водоотведения

КУРСОВОЙ ПРОЕКТ

на тему:

Выполнил (а)
студент (ка) ... курса... группы

ФИО

Дата регистрации КП
на кафедре _____

Допущен (а) к защите

Руководитель:

ученая степень, ученое звание, ФИО

Члены комиссии:

ученая степень, ученое звание, ФИО подпись

ученая степень, ученое звание, ФИО подпись

ученая степень, ученое звание, ФИО подпись

Оценка _____

Дата защиты _____

Москва, 201_

ПРИЛОЖЕНИЕ Б**Примерная форма задания**

МИНИСТЕРСТВО СЕЛЬСКОГО ХОЗЯЙСТВА РОССИЙСКОЙ ФЕДЕРАЦИИ
Российский государственный аграрный университет – МСХА
имени К.А. Тимирязева

Институт природообустройства им. А.Н. Костякова
Кафедра Сельскохозяйственного водоснабжения и водоотведения

**ЗАДАНИЕ
НА КУРСОВОЙ ПРОЕКТ (КП)**

Студент _____
Тема КП _____

Исходные данные к работе _____

Перечень подлежащих разработке в работе вопросов:

Перечень дополнительного материала _____

Дата выдачи задания « ____ » _____ 201__ г.

Руководитель (подпись, ФИО) _____

Задание принял к исполнению (подпись студента) _____
« ____ » _____ 201__ г.

ПРИЛОЖЕНИЕ В**Примерная форма рецензии на курсового проекта****РЕЦЕНЗИЯ**

на курсовой проект студента

Федерального государственного бюджетного образовательного учреждения
высшего образования «Российский государственный аграрный университет –
МСХА имени К.А. Тимирязева»

Студент _____

Учебная дисциплина _____

Тема курсового проекта

_____**Полнота раскрытия темы:**

_____**Оформление:** _____

_____**Замечания:** _____

_____Курсовой проект отвечает предъявляемым к ней требованиям и
заслуживает _____ оценки.
(отличной, хорошей, удовлетворительной, не удовлетворительной)Рецензент _____
(фамилия, имя, отчество, уч.степень, уч.звание, должность, место работы)

Дата: « ____ » _____ 20__ г.

Подпись: _____

ПРИЛОЖЕНИЕ Г

Пример заполнения основной надписи (штампа) на чертежах

185											
120											
(1)											
(2)											
(3)											
(4)											
(8)											
Должность				Фамилия			Подпись		Дата	Стадия	
Разработчик				Руководит.			Зав. вып. каф.		Норм. конт.	(5)	(6)
(5)				(6)			(7)		(7)	(7)	(7)

графического документа. Например - шифр документа – 74-ДВ-305-19-01, где, 74 - кода кафедры, ДВ-305 - номера учебной группы, 19 - год оформления графического документа, 01- номер графического документа;

- в графе 2 - наименование работы;
- в графе 3 - наименование раздела работы;
- в графе 4 - наименование изображений, помещенных на данном листе, в соответствии с их наименованием на чертеже. Если на листе помещено одно изображение, допускается его наименование приводить только в графе 4.

Наименования спецификаций и других таблиц, а также текстовых указаний, относящихся к изображениям, в графе 4 не указывают (кроме случаев, когда спецификации или таблицы выполнены на отдельных листах).

- в графе 5 - условное обозначение вида документации: ДП - для дипломных проектов, КР - для курсовых работ, КП - для курсовых проектов, БР - бакалаврская работа, МД – для магистерских диссертаций.

- в графе 6 - порядковый номер листа документа;
- в графе 7 - общее количество листов документа;
- в графе 8 - наименование учебного заведения и его подразделения, разработавшей документ.

Пример заполнения штампа.

						74 - ДВ-305 - 19 - 01		
						Проектирование насосной станции II подъема для водоснабжения населенного пункта с числом жителей 8200 ч.		
Должность	Фамилия	Подпись	Дата			Стадия	Лист	Листов
Разработчик	Иванов Е.В.				Здания насосной станции	КП	1	1
Руководит.	Али М.С.							
Зав. вып. каф.	Али М.С.				План здания насосной станции, и поперечный разрез	ФГБОУ ВО РГАУ-МСХА имени К.А. Тимирязева кафедра В и В		
Норм. конт.	Назаркин Э.Е.							

РЕЦЕНЗИЯ

на методические указания по написанию курсового проекта по дисциплине насосные станции водоснабжения и водоотведения ОПОП ВО по направлению 20.03.02 «Природообустройство и водопользование» направленность «Инженерные системы водоснабжения, обводнения и водоотведения» (квалификация выпускника – бакалавр)

Сметаниным Владимиром Ивановичем, профессором кафедры организации и технологии строительства объектов природообустройства ФГБОУ ВО РГАУ - МСХА имени К.А. Тимирязева доктором технических наук (далее по тексту рецензент), проведена рецензия методических указаний по написанию курсового проекта по дисциплине «Насосные станции водоснабжения и водоотведения» ОПОП ВО по направлению 20.03.02 «Природообустройство и водопользование», направленность «Инженерные системы водоснабжения, обводнения и водоотведения» (квалификация выпускника – бакалавр) разработанной в ФГБОУ ВО «Российский государственный аграрный университет – МСХА имени К.А. Тимирязева», на кафедре сельскохозяйственного водоснабжения и водоотведения (разработчик – Али М.С., к.т.н. доцент)

В методических указаниях представлены общие сведения о насосных станциях систем водоснабжения и водоотведения первого, второго подъема и канализационных насосных станциях.

Методические указания состоят из 8 глав.

В 1 главе описаны цели и задачи, реализуемые при выполнении данного курсового проекта.

Во 2 главе четко сформулированы компетенции обучающегося, формируемые в результате выполнения курсового проекта.

В 3 главе приведена примерная структура и объем курсового проекта.

В 4 главе приведен подробный порядок выполнения курсового проекта, начиная от выбора темы и заканчивая библиографическим списком.

В 5 главе представлены требования по оформлению курсового проекта в соответствии с государственным стандартом.

В 6 главе приведен порядок защиты курсового проекта.

В 7 главе представлено учебно-методическое и информационное обеспечение, необходимое студенту для грамотного и полного выполнения курсового проекта.

В 8 главе приведена методика по расчету насосных станций систем водоснабжения и водоотведения, приведены справочные материалы необходимые для проектирования насосных станций. Приведены принципиальные схемы, методика расчета параметров и подбор основного и вспомогательного оборудования насосных станций.

ЗАКЛЮЧЕНИЕ

Актуальность методических указаний обусловлена содержанием образовательной программы, поскольку насосные станции являются основным элементом систем водоснабжения и водоотведения. От правильности проектирования насосных станций напрямую зависит работа систем водоснабжения и водоотведения.

Содержание представленных методических указаний согласуется с учебным планом по бакалаврскому направлению подготовки 20.03.02 «Природообустройство и водопользование», где включена дисциплина «Насосные станции водоснабжения и водоотведения» для профиля "Инженерные системы водоснабжения, обводнения и водоотведения" данного направления.

Форма изложения доступна для учащихся, имеющиеся в тексте графические материалы и примеры расчетов способствуют достаточной степени усвоения материала в соответствии с утвержденными в рабочих программах компетенциями и развитию у бакалавров инженерного мышления.

В методических указаниях рассмотрены современные методы обоснования проектных решений.

Степень освоения материала обеспечивается практическими примерами и отвечает требованиям стандарта образования.


Методический уровень подачи материала соответствует статусу издания (методические указания).

Нарушения психолого-педагогических требований в методических указаниях нет.

Предлагаемое издание соответствует требованиям стандарта образования и профилю подготовки. Методические указания рекомендуются для бакалавриата 20.03.02 «Природообустройство и водопользование».

Рецензент: Сметанин В.И., профессор кафедры организации и технологии строительства объектов природообустройства
ФГБОУ ВО «РГАУ-МСХА им. К.А. Тимирязева»,

доктор технических наук.



«15» 04 2019г.