

Документ подписан простой электронной подписью

Информация о владельце:

ФИО: Мартеха Александр Николаевич

Должность: И.о. начальника учебно-методического управления

Дата подписания: 21.11.2023 10:13:55

Уникальный идентификатор документа:
8e989d2f592ac1b7214057641794d4f8dc3853



**МИНИСТЕРСТВО СЕЛЬСКОГО ХОЗЯЙСТВА
РОССИЙСКОЙ ФЕДЕРАЦИИ**

ФЕДЕРАЛЬНОЕ ГОСУДАРСТВЕННОЕ БЮДЖЕТНОЕ ОБРАЗОВАТЕЛЬНОЕ УЧРЕЖДЕНИЕ ВЫСШЕГО ОБРАЗОВАНИЯ

«РОССИЙСКИЙ ГОСУДАРСТВЕННЫЙ АГРАРНЫЙ УНИВЕРСИТЕТ –

МСХА имени К.А. ТИМИРЯЗЕВА»

(ФГБОУ ВО РГАУ - МСХА имени К.А. Тимирязева)

УТВЕРЖДАЮ:

И.о. начальника УМУ

А.Н. Мартеха

“ 30 августа 2023 г.



**РУКОВОДСТВО ДЛЯ МАГИСТРОВ К НАПИСАНИЮ
ВЫПУСКНОЙ КВАЛИФИКАЦИОННОЙ РАБОТЫ
(МАГИСТЕРСКАЯ ДИССЕРТАЦИЯ)**

Учебно-методические указания

Направление подготовки: 35.04.06 «Агроинженерия»

Направленность (профиль): Автоматизированные комплексы
перерабатывающих производств

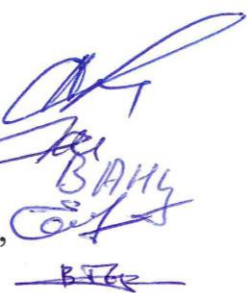
Курс 2

Семестр 4

Москва
2023

Составители:

Бредихин С.А.,
Бакин И.А.,
Андреев В.Н.,
Солдусова Е.А.,
Торопцев В.В.



«28» августа 2023 г.

Рецензент



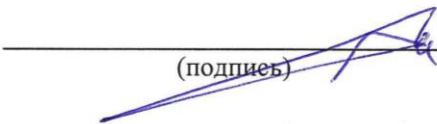
Масловский С.А., к.с-х.н., доцент

(ФИО, ученая степень, ученое звание)

«28» августа 2023 г.

Методические указания обсуждены на заседании кафедры процессов и аппаратов перерабатывающих производств «28» августа 2023 г., протокол № 1

И.о. зав. кафедрой



(подпись)

Бакин И.А.

(ФИО)

Согласовано:

И.о. директора Технологического института



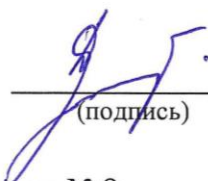
(подпись)

Бредихин С.А.

(ФИО)

«28» августа 2023 г.

Председатель УМК
Технологического института



(подпись)

Дунченко Н.И.

(ФИО)

Протокол №9

«28» августа 2023 г.

СОДЕРЖАНИЕ

	стр.
Аннотация.....	4
1. Цель и задачи выпускной квалификационной работы.....	5
2. Компетенции обучающегося, формируемые в результате выполнения выпускной квалификационной работы.....	5
3. Структура выпускной квалификационной работы.....	14
3.1 Содержание графической части.....	14
3.2 Содержание пояснительной записки.....	14
4. Порядок выполнения выпускной квалификационной работы	17
4.1 Выбор темы.....	17
4.2 Получение индивидуального задания.....	19
4.3 Составление плана выполнения выпускной квалификационной работы.....	19
4.4 Требования к разработке структурных элементов выпускной квалификационной работе.....	20
5. Требования к оформлению выпускной квалификационной работы.....	28
5.1 Оформление текстового материала.....	28
5.2 Оформление ссылок.....	28
5.3 Оформление иллюстраций.....	29
5.4 Общие правила представления формул.....	30
5.5 Оформление таблиц.....	31
5.6 Оформление библиографического списка.....	32
5.7 Оформление графических материалов.....	37
5.8 Оформление приложений.....	46
5.9 Требования к лингвистическому оформлению выпускной квалификационной работы.....	46
6. Порядок защиты выпускной квалификационной работы.....	49
7. Учебно-методическое и информационное обеспечение выпускной квалификационной работы.....	50
7.1 Основная литература.....	50
7.2 Дополнительная литература.....	51
Приложения.....	53

АННОТАЦИЯ

Настоящее руководство к выполнению выпускной квалификационной работы (ВКР) написано в соответствии с требованиями федерального государственного образовательного стандарта Министерства образования Российской Федерации по направлению подготовки студентов 35.04.06 «Агроинженерия», направленность (профиль) «Автоматизированные комплексы перерабатывающих производств».

Магистерская диссертация – выпускная квалификационная работа, является самостоятельным и логически завершенным научным исследованием, выполняемым под руководством научного руководителя и связанную с решением задач проектно-конструкторской деятельности, к которой готовится магистр.

В ВКР студент должен показать глубокие и прочные теоретические знания по избранной теме, творческий подход к ее исследованию, проблемное изучение теоретического материала; умение находить информацию по теме исследования; понимание основных тенденций развития промышленности, мировой экономики и российской переходной экономики; умение проводить опытно-экспериментальную и исследовательскую работы; умение обобщать передовой опыт; умение решать практические и методические задачи, опираясь на теоретические знания, умение делать выводы и предложения.

ВКР выполняется на основе изучения законов, нормативных, методических и статистических материалов, специальной отечественной и зарубежной литературы, данных опытно-экспериментальной и исследовательской работы, данных Internet-источников. Специальная литература используется для теоретического обоснования и конкретизации разрабатываемых вопросов.

Руководство формулирует общие требования к выбору темы, содержанию, и оформлению графической части и расчетно-пояснительной записки выпускной квалификационной работы.

Настоящее руководство устанавливает общие требования к оформлению ВКР и базируется на основных положениях единой системы конструкторской документации (ЕСКД), единой системы технологической документации и системы стандартов по информации, библиотечному и издательскому делу (СИБИД).

После успешной защиты ВКР, одного из установленных видов государственных аттестационных испытаний, входящих в государственную итоговую аттестацию, выпускнику присваивается квалификация «магистр» и выдается документ об образовании и о квалификации.

1. Цель и задачи выпускной квалификационной работы

Выполнение выпускной квалификационной работы для направления подготовки 35.04.06 «Агроинженерия» направленность (профиль) «Автоматизированные комплексы перерабатывающих производств» проводится с целью закрепления и расширения теоретических знаний студента, который должен показать умение самостоятельно ставить и творчески решать инженерно-технические задачи на основе глубокого знания общетехнических, специальных и социально-экономических дисциплин.

Выпускная квалификационная работа решает следующие задачи:

– систематизирует, закрепляет и расширяет теоретические и практические знания; формирует навыки применения этих знаний при решении конкретных производственно-технологических, научно-исследовательских, организационно-управленческих и проектно-конструкторских задач;

– развивает навыки самостоятельной работы и обучает методике теоретических, экспериментальных и научно-практических исследований, используемых для выполнения выпускной работы;

– систематизирует полученные результаты исследований; формирует инструментальные и профессиональные компетенции.

2. Компетенции обучающегося, формируемые в результате выполнения выпускной квалификационной работы для направления подготовки 35.04.06 «Агроинженерия», направленность (профиль) «Автоматизированные комплексы перерабатывающих производств».

Реализация в выпускной квалификационной работе требований ФГОС ВО, ОПОП ВО и Учебного плана по направлению подготовки 35.04.06 «Агроинженерия» должна формировать следующие компетенции, представленные в таблице 1.

Таблица 1 – Компетенции обучающегося, формируемые в результате выполнения выпускной квалификационной работы

№ п/п	Индекс компетенции	Содержание компетенции (результат освоения)	Индикатор компетенций	В результате изучения учебной дисциплины обучающийся должен:		
				знать	уметь	владеть
1	2	3	4	5	6	7
1	УК-1	Способен осуществлять критический анализ проблемных ситуаций на основе системного подхода,	УК-1.1	специфику того как анализировать проблемную ситуацию как систему, выявляя ее составляющие и связи между ними	применять современные технологии для того, чтобы анализировать проблемную ситуацию как систему, выявляя ее составляющие и связи между ними	приемами, методами того, как анализировать проблемную ситуацию как систему, выявляя ее составляющие и связи между ними

		вырабатывать стратегию действий	УК-1.2	специфику того как осуществлять поиск вариантов поставленной проблемной ситуации на основе доступных источников информации	применять современные технологии для того, чтобы осуществлять поиск вариантов решения поставленной проблемной ситуации на основе доступных источников информации	приемами, методами того, как осуществлять поиск вариантов решения поставленной проблемной ситуации на основе доступных источников информации
			УК-1.3	специфику того как определять в рамках выбранного алгоритма вопросы (задачи), подлежащие дальнейшей разработке, предлагать способы их решения	применять современные технологии для того, чтобы определять в рамках выбранного алгоритма вопросы (задачи), подлежащие дальнейшей разработке, предлагать способы их решения	приемами, методами того, как определять в рамках выбранного алгоритма вопросы (задачи), подлежащие дальнейшей разработке, предлагать способы их решения
			УК-1.4	специфику того как разрабатывать стратегию достижения поставленной цели как последовательность шагов, предвидя результат каждого из них и оценивая их влияние на внешнее окружение планируемой деятельности и на взаимоотношения участников этой деятельности	применять современные технологии для того, чтобы разрабатывать стратегию достижения поставленной цели как последовательность шагов, предвидя результат каждого из них и оценивая их влияние на внешнее окружение планируемой деятельности и на взаимоотношения участников этой деятельности	приемами, методами того, как разрабатывать стратегию достижения поставленной цели как последовательность шагов, предвидя результат каждого из них и оценивая их влияние на внешнее окружение планируемой деятельности и на взаимоотношения участников этой деятельности
2	УК-2	Способен управлять проектом на всех этапах его жизненного цикла	УК-2.1	специфику того как разрабатывать концепцию проекта в рамках обозначенной проблемы, формулируя цель, задачи, актуальность, значимость (научную, практическую, методическую и иную в зависимости от типа проекта), ожидаемые результаты и возможные сферы их применения	применять современные технологии для того, чтобы разрабатывать концепцию проекта в рамках обозначенной проблемы, формулируя цель, задачи, актуальность, значимость (научную, практическую, методическую и иную в зависимости от типа проекта), ожидаемые результаты и возможные сферы их применения	приемами, методами того, как разрабатывать концепцию проекта в рамках обозначенной проблемы, формулируя цель, задачи, актуальность, значимость (научную, практическую, методическую и иную в зависимости от типа проекта), ожидаемые результаты и возможные сферы их применения

			УК-2.2	специфику того как видеть образ результата деятельности и планировать последовательность шагов для достижения данного результата	применять современные технологии для того, чтобы видеть образ результата деятельности и планировать последовательность шагов для достижения данного результата	приемами, методами того, как видеть образ результата деятельности и планировать последовательность шагов для достижения данного результата
			УК-2.3	специфику того как формировать план-график реализации проекта в целом и план контроля его выполнения.	применять современные технологии для того, чтобы формировать план-график реализации проекта в целом и план контроля его выполнения.	приемами, методами того, как формировать план-график реализации проекта в целом и план контроля его выполнения.
			УК-2.4	специфику того как организовать и координировать работу участников проекта, способствовать конструктивному преодолению возникающих разногласий и конфликтов, обеспечивать работу команды необходимыми ресурсами	применять современные технологии для того, чтобы организовать и координировать работу участников проекта, способствовать конструктивному преодолению возникающих разногласий и конфликтов, обеспечивать работу команды необходимыми ресурсами	приемами, методами того, как организовать и координировать работу участников проекта, способствовать конструктивному преодолению возникающих разногласий и конфликтов, обеспечивать работу команды необходимыми ресурсами
			УК-2.5	специфику того как представлять публично результаты проекта (или отдельных его этапов) в форме отчетов, статей, выступлений на научно-практических семинарах и конференциях	применять современные технологии для того, чтобы представлять публично результаты проекта (или отдельных его этапов) в форме отчетов, статей, выступлений на научно-практических семинарах и конференциях	приемами, методами того, как представлять публично результаты проекта (или отдельных его этапов) в форме отчетов, статей, выступлений на научно-практических семинарах и конференциях
			УК-2.6)	специфику того как предложить возможные пути (алгоритмы) внедрения в практику результатов проекта (или осуществляет его внедрение	применять современные технологии для того, чтобы предложить возможные пути (алгоритмы) внедрения в практику результатов проекта (или осуществляет его внедрение	приемами, методами того, как предложить возможные пути (алгоритмы) внедрения в практику результатов проекта (или осуществляет его внедрение
3	УК-3	Способен организовывать и руководить работой команды, вырабатываю командную стратегию для достижения поставленной цели	УК-3.1	специфику того как вырабатывать стратегию сотрудничества и на ее основе организует работу команды для достижения поставленной цели	применять современные технологии для того, чтобы вырабатывать стратегию сотрудничества и на ее основе организует работу команды для достижения поставленной цели	приемами, методами того, как вырабатывать стратегию сотрудничества и на ее основе организует работу команды для достижения поставленной цели

			УК-3.2	специфику того как учитывать в своей социальной и профессиональной деятельности интересы, особенности поведения и мнения (включая критические) людей, с которыми работает/взаимодействует, в том числе посредством корректировки своих действий	применять современные технологии для того, чтобы учитывать в своей социальной и профессиональной деятельности интересы, особенности поведения и мнения (включая критические) людей, с которыми работает/взаимодействует, в том числе посредством корректировки своих действий	приемами, методами того, как учитывать в своей социальной и профессиональной деятельности интересы, особенности поведения и мнения (включая критические) людей, с которыми работает/взаимодействует, в том числе посредством корректировки своих действий
			УК-3.3	специфику того как обладать навыками преодоления возникающих в команде разногласий, споров и конфликтов на основе учета интересов всех сторон	применять современные технологии для того, чтобы обладать навыками преодоления возникающих в команде разногласий, споров и конфликтов на основе учета интересов всех сторон	приемами, методами того, как обладать навыками преодоления возникающих в команде разногласий, споров и конфликтов на основе учета интересов всех сторон
			УК-3.4	специфику того как предвидеть результаты (последствия) как личных, так и коллективных действий	применять современные технологии для того, чтобы предвидеть результаты (последствия) как личных, так и коллективных действий	приемами, методами того, как предвидеть результаты (последствия) как личных, так и коллективных действий
			УК-3.5	специфику того как планировать командную работу, распределяет поручения и делегирует полномочия членам команды. Организует обсуждение разных идей и мнений	применять современные технологии для того, чтобы планировать командную работу, распределяет поручения и делегирует полномочия членам команды. Организует обсуждение разных идей и мнений	приемами, методами того, как планировать командную работу, распределяет поручения и делегирует полномочия членам команды. Организует обсуждение разных идей и мнений
4	УК-4	Способен применять современные коммуникативные технологии, в том числе на иностранном(ых) языке(ах), для академического и профессионального взаимодействия	УК-4.1	специфику того как демонстрировать интегративные умения, необходимые для написания, письменного перевода и редактирования различных академических текстов (рефератов, эссе, обзоров, статей и т.д.)	применять современные технологии для того, чтобы демонстрировать интегративные умения, необходимые для написания, письменного перевода и редактирования различных академических текстов (рефератов, эссе, обзоров, статей и т.д.)	приемами, методами того, как демонстрировать интегративные умения, необходимые для написания, письменного перевода и редактирования различных академических текстов (рефератов, эссе, обзоров, статей и т.д.)

			УК-4.2	специфику того как представлять результаты академической и профессиональной деятельности на различных научных мероприятиях, включая международные	применять современные технологии для того, чтобы представлять результаты академической и профессиональной деятельности на различных научных мероприятиях, включая международные	приемами, методами того, как представлять результаты академической и профессиональной деятельности на различных научных мероприятиях, включая международные
			УК-4.3	специфику того как демонстрировать интегративные умения, необходимые для эффективного участия в академических и профессиональных дискуссиях	применять современные технологии для того, чтобы демонстрировать интегративные умения, необходимые для эффективного участия в академических и профессиональных дискуссиях	приемами, методами того, как демонстрировать интегративные умения, необходимые для эффективного участия в академических и профессиональных дискуссиях
5	УК-5	Способен анализировать и учитывать разнообразие культур в процессе межкультурного взаимодействия	УК-5.1	специфику того как адекватно объяснять особенности поведения и мотивации людей различного социального и культурного происхождения в процессе взаимодействия с ними, опираясь на знания причин появления социальных обычаев и различий в поведении людей	применять современные технологии для того, чтобы адекватно объяснять особенности поведения и мотивации людей различного социального и культурного происхождения в процессе взаимодействия с ними, опираясь на знания причин появления социальных обычаев и различий в поведении людей	приемами, методами того, как адекватно объяснять особенности поведения и мотивации людей различного социального и культурного происхождения в процессе взаимодействия с ними, опираясь на знания причин появления социальных обычаев и различий в поведении людей
			УК-5.2	специфику того как создавать недискриминационную среду взаимодействия при выполнении профессиональных задач	применять современные технологии для того, чтобы создавать недискриминационную среду взаимодействия при выполнении профессиональных задач	приемами, методами того, как создавать недискриминационную среду взаимодействия при выполнении профессиональных задач
6	УК-6	Способен определять и реализовывать приоритеты собственной деятельности и способы ее совершенствования на основе самооценки	УК-6.1	специфику того как находить и творчески использовать имеющийся опыт в соответствии с задачами саморазвития	применять современные технологии для того, чтобы находить и творчески использовать имеющийся опыт в соответствии с задачами саморазвития	приемами, методами того, как находить и творчески использовать имеющийся опыт в соответствии с задачами саморазвития

			УК-6.2	специфику того как выявлять мотивы и стимулы для саморазвития, определяя реалистические цели профессионального роста	применять современные технологии для того, чтобы выявлять мотивы и стимулы для саморазвития, определяя реалистические цели профессионального роста	приемами, методами того, как выявлять мотивы и стимулы для саморазвития, определяя реалистические цели профессионального роста
			УК-6.3	специфику того как планировать профессиональную траекторию с учетом особенностей как профессиональной, так и других видов деятельности и требований рынка труда	применять современные технологии для того, чтобы планировать профессиональную траекторию с учетом особенностей как профессиональной, так и других видов деятельности и требований рынка труда	приемами, методами того, как планировать профессиональную траекторию с учетом особенностей как профессиональной, так и других видов деятельности и требований рынка труда
7	ОПК-1	Способен анализировать современные проблемы науки и производства, решать задачи развития области профессиональной деятельности и (или) организации	ОПК-1.1	специфику основных методов анализа достижений науки и производства в агроинженерии	применять современные технологии для того, чтобы использовать основные методы анализа достижений науки и производства в агроинженерии	приемами, методами того, как использовать основные методы анализа достижений науки и производства в агроинженерии
			ОПК-1.2	специфику того как использовать в профессиональной деятельности отечественные и зарубежные базы данных и системы учета научных результатов	применять современные технологии для того, чтобы использовать в профессиональной деятельности отечественные и зарубежные базы данных и системы учета научных результатов	приемами, методами того, как использовать в профессиональной деятельности отечественные и зарубежные базы данных и системы учета научных результатов
			ОПК-1.3	специфику того как выделять научные результаты, имеющие практическое значение в агроинженерии	применять современные технологии для того, чтобы выделять научные результаты, имеющие практическое значение в агроинженерии	приемами, методами того, как выделять научные результаты, имеющие практическое значение в агроинженерии
			ОПК-1.4	специфику того как применять доступные технологии, в том числе информационно-коммуникационные, для решения профессиональной деятельности в агроинженерии	применять современные технологии для того, чтобы применять доступные технологии, в том числе информационно-коммуникационные, для решения профессиональной деятельности в агроинженерии	приемами, методами того, как применять доступные технологии, в том числе информационно-коммуникационные, для решения профессиональной деятельности в агроинженерии

8	ОПК-2	Способен передавать профессиональные знания с использованием современных педагогических методик	ОПК-2.1	педагогические, психологические и методические основы развития мотивации, организации и контроля учебной деятельности на занятиях различного вида	использовать педагогические, психологические и методические основы развития мотивации, организации и контроля учебной деятельности на занятиях различного вида	приемами, методами для использования педагогических, психологических и методических основ развития мотивации, организации и контроля учебной деятельности на занятиях различного вида
			ОПК-2.2	современные образовательные технологии профессионального образования (профессионального обучения)	применять современные технологии для того, чтобы использовать современные образовательные технологии профессионального образования (профессионального обучения)	приемами, методами того, как использовать современные образовательные технологии профессионального образования (профессионального обучения)
			ОПК-2.3	специфику того как передавать профессиональные знания в области агроинженерии, объяснять актуальные проблемы и тенденции ее развития, современные технологии сельскохозяйственного производства	применять современные технологии для того, чтобы передавать профессиональные знания в области агроинженерии, объяснять актуальные проблемы и тенденции ее развития, современные технологии сельскохозяйственного производства	приемами, методами того, как передавать профессиональные знания в области агроинженерии, объяснять актуальные проблемы и тенденции ее развития, современные технологии сельскохозяйственного производства
9	ОПК-3	Способен использовать знания методов решения задач при разработке новых технологий в профессиональной деятельности	ОПК-3.1	специфику того как анализировать методы и способы решения задач по разработке новых технологий в агроинженерии	применять современные технологии для того, чтобы анализировать методы и способы решения задач по разработке новых технологий в агроинженерии	приемами, методами того, как анализировать методы и способы решения задач по разработке новых технологий в агроинженерии
			ОПК-3.2	специфику того как использовать информационные ресурсы, достижения науки и практики при разработке новых технологий в агроинженерии	применять современные технологии для того, чтобы использовать информационные ресурсы, достижения науки и практики при разработке новых технологий в агроинженерии	приемами, методами того, как использовать информационные ресурсы, достижения науки и практики при разработке новых технологий в агроинженерии
10	ОПК-4	Способен проводить научные исследования, анализировать результаты и готовить	ОПК-4.1	специфику того как анализировать методы и способы решения исследовательских задач	применять современные технологии для того, чтобы анализировать методы и способы решения исследовательских задач	приемами, методами того, как анализировать методы и способы решения исследовательских задач

		отчетные документы	ОПК-4.2	специфику того как использовать информационные ресурсы, научную, опытно-экспериментальную и приборную базу для проведения исследований в агроинженерии	применять современные технологии для того, чтобы использовать информационные ресурсы, научную, опытно-экспериментальную и приборную базу для проведения исследований в агроинженерии	приемами, методами того, как использовать информационные ресурсы, научную, опытно-экспериментальную и приборную базу для проведения исследований в агроинженерии
			ОПК-4.3	специфику того как формулировать результаты, полученные в ходе решения исследовательских задач	применять современные технологии для того, чтобы формулировать результаты, полученные в ходе решения исследовательских задач	приемами, методами того, как формулировать результаты, полученные в ходе решения исследовательских задач
11	ОПК-5	Способен осуществлять технико-экономическое обоснование проектов в профессиональной деятельности	ОПК-5.1	методы экономического анализа и учета показателей проекта в агроинженерии	применять современные технологии для экономического анализа и учета показателей проекта в агроинженерии	приемами, методами экономического анализа и учета показателей проекта в агроинженерии
			ОПК-5.2	специфику того как анализировать основные производственно-экономические показатели проекта в агроинженерии	применять современные технологии для того, чтобы анализировать основные производственно-экономические показатели проекта в агроинженерии	приемами, методами того, как анализировать основные производственно-экономические показатели проекта в агроинженерии
			ОПК-5.3	специфику того как разрабатывать предложения по повышению эффективности проекта в агроинженерии	применять современные технологии для того, чтобы разрабатывать предложения по повышению эффективности проекта в агроинженерии	приемами, методами того, как разрабатывать предложения по повышению эффективности проекта в агроинженерии
12	ОПК-6	Способен управлять коллективами и организовывать процессы производства	ОПК-6.1	специфику того как работать с информационными системами и базами данных по вопросам управления персоналом	применять современные технологии для того, чтобы работать с информационными системами и базами данных по вопросам управления персоналом	приемами, методами того, как работать с информационными системами и базами данных по вопросам управления персоналом
			ОПК-6.2	специфику того как определять задачи персонала структурного подразделения, исходя из целей и стратегии организации	применять современные технологии для того, чтобы определять задачи персонала структурного подразделения, исходя из целей и стратегии организации	приемами, методами того, как определять задачи персонала структурного подразделения, исходя из целей и стратегии организации

			ОПК-6.3	специфику того как применять методы управления межличностными отношениями, формирования команд, развития лидерства и исполнительности, выявления талантов, определения удовлетворенности и работой	применять современные технологии для того, чтобы использовать методы управления межличностными отношениями, формирования команд, развития лидерства и исполнительности, выявления талантов, определения удовлетворенности работой	приемами, методами того, как управлять межличностными отношениями, формирования команд, развития лидерства и исполнительности, выявления талантов, определения удовлетворенности работой
13	ПКос-1	Способен выбирать методики проведения экспериментов и испытаний, анализировать их результаты, в том числе с использованием цифровых средств и технологий	ПКос-1.1	методики проведения экспериментов и испытаний, методы анализа их результатов	применять современные технологии для проведения экспериментов и испытаний, методы анализа их результатов	приемами, методами того, как проводить эксперименты и испытания, методы анализа их результатов
			ПКос-1.2	методики проведения экспериментов и испытаний, анализировать их результаты	выбирать методики проведения экспериментов и испытаний, анализировать их результаты	приемами, методами того, как выбирать методики проведения экспериментов и испытаний, анализировать их результаты
			ПКос-1.3	методики проведения экспериментов и испытаний, анализировать их результаты	применять современные технологии для того, чтобы использовать навыками применения методик проведения экспериментов и испытаний, анализа их результатов	навыками применения методик проведения экспериментов и испытаний, анализа их результатов
14	ПКос-2	Способен разрабатывать физические и математические модели, проводить теоретические и экспериментальные исследования процессов, явлений и объектов, относящихся к перерабатывающим производствам, в том числе с использованием цифровых средств и технологий	ПКос-2.1	методы физического и математического моделирования при исследования процессов, явлений и объектов	применять современные технологии для того, чтобы использовать методы физического и математического моделирования при исследования процессов, явлений и объектов	приемами, методами того, как применять методы физического и математического моделирования при исследования процессов, явлений и объектов
			ПКос-2.2	методы физического и математического моделирования при исследования процессов, явлений и объектов	применять современные технологии для того, чтобы использовать методы физического и математического моделирования при исследования процессов, явлений и объектов	приемами, методами того, как применять методы физического и математического моделирования при исследования процессов, явлений и объектов
			ПКос-2.3	методы физического и математического моделирования при исследования процессов, явлений и объектов	применять современные технологии для того, чтобы использовать методы физического и математического моделирования при исследования процессов, явлений и объектов	приемами, методами того, как применять методы физического и математического моделирования при исследования процессов, явлений и объектов

15	ПКос-3	Способен разрабатывать стратегию развития и осуществлять выбор машин и оборудования для технической и технологической модернизации производства продукции переработки сельскохозяйственного сырья, в том числе с использованием цифровых средств и технологий	ПКос-3.1	современные направления развития пищевой техники и технологий производства продукции переработки сельскохозяйственного сырья	применять современные технологии для того, чтобы использовать современные направления развития пищевой техники и технологий производства продукции переработки сельскохозяйственного сырья	приемами, методами того, как применять современные направления развития пищевой техники и технологий производства продукции переработки сельскохозяйственного сырья
			ПКос-3.2	специфику того как анализировать преимущества и недостатки направления развития пищевой техники и технологий и адаптировать новые решения к условиям предприятия	применять современные технологии для того, чтобы анализировать преимущества и недостатки направления развития пищевой техники и технологий и адаптировать новые решения к условиям предприятия	приемами, методами того, как анализировать преимущества и недостатки направления развития пищевой техники и технологий и адаптировать новые решения к условиям предприятия
16	ПКос-4	Способен осуществлять выбор машин и оборудования для технической и технологической модернизации производства продукции переработки сельскохозяйственного сырья, в том числе с использованием цифровых средств и технологий	ПКос-4.1	методы сравнительного анализа основных характеристик машин и оборудования и источники получения достоверной информации	применять современные технологии для того, чтобы использовать методы сравнительного анализа основных характеристик машин и оборудования и источники получения достоверной информации	приемами, методами того, как применять методы сравнительного анализа основных характеристик машин и оборудования и источники получения достоверной информации
			ПКос-4.2	специфику того как оценивать возможность адаптации существующих технологических систем	применять современные технологии для того, чтобы оценивать возможность адаптации существующих технологических систем	приемами, методами того, как оценивать возможность адаптации существующих технологических систем
			ПКос-4.3	специфику обоснованного выбора наилучших вариантов технических решений	применять современные технологии для того, чтобы обосновывать выбор наилучших вариантов технических решений	приемами, методами того, как обосновывать выбор наилучших вариантов технических решений
17	ПКос-5	Способен обеспечить эффективное использование и надежную работу сложных технических систем при производстве продукции переработки сельскохозяйственного сырья, в том числе с использованием цифровых	ПКос-5.1	правила эксплуатации технологического оборудования и технологических комплексов	применять современные технологии для того, чтобы использовать правила эксплуатации технологического оборудования и технологических комплексов	приемами, методами того, как применять правила эксплуатации технологического оборудования и технологических комплексов
			ПКос-5.2	специфику того как анализировать эффективность использования сложных технических систем	применять современные технологии для того, чтобы анализировать эффективность использования сложных технических систем	приемами, методами того, как анализировать эффективность использования сложных технических систем

		средств и технологий	ПКос-5.3	специфику организации высокоэффективного использования машин и оборудования	применять современные технологии для того, чтобы использовать навыки организации высокоэффективного использования машин и оборудования	приемами, методами того, как применять навыки организации высокоэффективного использования машин и оборудования
--	--	----------------------	----------	---	--	---

3. Структура выпускной квалификационной работы

Выпускная квалификационная работа состоит из двух основных частей обязательных частей:

- текстовой (пояснительной записки);
- графической.

Пояснительная записка ВКР должна содержать следующие структурные элементы: титульный лист; задание на ВКР; аннотацию; перечень сокращений и условных обозначений (в случае необходимости); содержание; введение; основную часть; выводы (заключение); предложения производству (в случае необходимости); библиографический список; приложения (в случае необходимости).

Графическая часть ВКР содержит схемы технологической линии или комплекса оборудования и чертежи общего вида оборудования или с разрезами, чертежи сборочных единиц модернизируемых узлов или механизмов с необходимым количеством проекций, разрезов, сечений; чертежи монтажные и ремонтные; рабочие чертежи деталей, входящих в состав модернизируемых машин и аппаратов; рисунки, схемы и графики, поясняющие анализ научно-технической и патентной информации, методику проведения и результаты исследований; таблицы, диаграммы и графики.

3.1 Содержание графической части

Графическая часть ВКР определяется 8÷10 листами чертежей формата А1 при нормальном насыщении листов, раскрывающих техническую сущность проекта. Объем графической части корректируется в зависимости от объема экспериментальных исследований, изготовления студентом стенда (макета), сложности и новизны предложенных конструкторских решений, арсенала использования машинных методов расчета и проектирования. Графическая часть (схемы, графики, чертежи), оформляются в соответствии с требованиями ЕСКД к теоретическим чертежам, могут быть использованы пакеты машинного проектирования («AutoCAD», «Каскад», «Компас» и т.п.). Для защиты дополнительно может быть целесообразен раздаточный материал, презентации в *Microsoft Power Point* с проекционной техникой.

3.2 Содержание пояснительной записки

Объем пояснительной записки ВКР составляет не менее 80-100 листов форматом А4 без приложения. Пояснительная записка выполняется и представляется на бумажном и электронном носителях.

Содержание пояснительной записки ВКР наряду с графической частью должно продемонстрировать теоретическую и практическую подготовку студента к решению профессиональных задач в производственно-технической, научно-исследовательской, проектно-конструкторской и организационно-управленческой деятельности.

Текстовая документация должна отражать все необходимые для раскрытия темы разделы. Текстовая документация выполняется в текстовых редакторах и печатается на принтере ПЭВМ (шрифт TimesNewRoman 14, через 1,5 интервала). Допускается оформление текстовой документации на обеих сторонах листов. При этом компилятивная информация должна быть сведена до минимума, при необходимости представления такой информации, должен даваться аналитический обзор со ссылками на источники.

Примерное содержание и объем пояснительной записки приведены в таблице 2. В каждом конкретном случае студент совместно с руководителем уточняет объем и содержание обеих частей ВКР при подготовке задания на проектирование.

Титульный лист ВКР является первым листом ВКР. Переносы слов в надписях титульного листа не допускаются. Пример оформления титульного листа ВКР приведен в Приложении А.

Задание на ВКР – структурный элемент ВКР, содержащий наименование выпускающей кафедры, фамилию и инициалы студента, дату выдачи задания, тему ВКР, исходные данные и краткое содержание ВКР, срок представления к защите, фамилии и инициалы руководителя(ей) и консультантов по специальным разделам (при их наличии). Задание подписывается руководителем(и), студентом и утверждается заведующим выпускающей кафедрой. Форма бланка задания приведена в приложении Б.

Аннотация – структурный элемент ВКР, дающий краткую характеристику ВКР с точки зрения содержания, назначения и новизны результатов работы. Аннотация является третьим листом пояснительной записки ВКР.

Перечень сокращений и условных обозначений – структурный элемент ВКР, дающий представление о вводимых автором работы сокращениях и условных обозначениях. Элемент является не обязательным и применяется только при наличии в пояснительной записке сокращений и условных обозначений.

Содержание – структурный элемент ВКР, кратко описывающий структуру ВКР с номерами и наименованиями разделов, подразделов, а также перечислением всех приложений и указанием соответствующих страниц.

Введение и заключение – структурные элементы ВКР, требования к ним определяются методическими указаниями к выполнению ВКР.

Как правило, во введении следует обосновать актуальность избранной темы ВКР, раскрыть ее теоретическую и практическую значимость,

сформулировать цель и задачи исследования. Основное назначение заключения / выводов - резюмировать содержание ВКР, подвести итоги проведенных исследований, соотнеся их с целью и задачами исследования, сформулированными во введении.

«Введение» и «Заключение» не включаются в общую нумерацию разделов и размещают на отдельных листах. Слова «Введение» и «Заключение» записывают посередине страницы с первой прописной буквы.

Основная часть – структурный элемент ВКР, требования к которому определяются заданием студенту к ВКР и методическими указаниями к выполнению ВКР.

Библиографический список – структурный элемент ВКР, который приводится в конце текста ВКР, представляющий список литературы. Библиографический список помещается на отдельном нумерованном листе (листах) пояснительной записки, а сами источники записываются и нумеруются в алфавитном порядке или в порядке их упоминания в тексте. Источники должны иметь последовательные номера, отделяемые от текста точкой и пробелом. Оформление производится согласно *ГОСТ 7.1*.

Таблица 2. – Примерное содержание пояснительной записки ВКР

Разделы пояснительной записки	Кол-во страниц
Титульный лист (приложение А).	1
Задание (приложение Б).	1
Перечень сокращений и условных обозначений	1
Аннотация.	1
Содержание.	1-2
Введение	1-2
1. Бизнес-планирование и обоснование инвестиционного предложения	7-8
1.1 Стратегия предложения (наименование предложения; сроки осуществления проекта; место осуществления; наименование продукции; инвестирование)	
1.2. Характеристика продукции (технические, эксплуатационные, потребительские характеристики продукции; объемы и структура производства; отличия и конкурентные преимущества продукции по сравнению с товарами-аналогами и т.д.)	
1.3. Исследование рынка (предполагаемые затраты на изготовление единицы продукции и проектный уровень рентабельности)	
2. Обоснование необходимости проведения НИОКР (аналитический обзор литературы, постановка цели и задач)	20-25
3. Научно-исследовательская работа	20-25
3.1. Объекты исследований	
3.2. Методы исследований	
3.3. Результаты исследований	
4. Описание разработанного объекта	15-20
4.1. Назначение и область применения	
4.2. Описание конструкции и принципа действия	
4.3. Техническая характеристика	
5. Безопасность и экологичность проекта	5-6
6. Бизнес-план	5-6
6.1. Расчет основных технико-экономических показателей	

6.2. Расчет годового экономического эффекта и рентабельности капиталовложений	
Заключение	1
Список использованных источников	1
Приложения	
Всего страниц(исключая приложения)	80-100

4. Порядок выполнения выпускной квалификационной работы

4.1 Выбор темы

Примерные темы ВКР магистра определяются выпускающей кафедрой. Процессы и аппараты перерабатывающих производств и доводятся до каждого студента на 2 курсе в виде списка тем для всех форм обучения, подписанного заведующим кафедрой.

Организация утверждает перечень тем выпускных квалификационных работ, предлагаемых обучающимся (далее - перечень тем), и доводит его до сведения обучающихся не позднее чем за 6 месяцев до даты начала государственной итоговой аттестации. Студенту предоставляется право выбора темы ВКР.

По письменному заявлению обучающегося (нескольких обучающихся, выполняющих выпускную квалификационную работу совместно) организация может в установленном ею порядке предоставить обучающемуся (обучающимся) возможность подготовки и защиты выпускной квалификационной работы по теме, предложенной обучающимся (обучающимися), в случае обоснованности целесообразности ее разработки для практического применения в соответствующей области профессиональной деятельности или на конкретном объекте профессиональной деятельности.

В этом случае студент подает заявление на имя заведующего выпускающей кафедрой с просьбой закрепить тему за ним. Студент уведомляется о закреплении за ним темы его будущей ВКР.

Примерные темы ВКР представлены в таблице 3.

Таблица 3 – Примерные темы ВКР

Название темы
1. Исследование поточной технологической линии производства котлет производительностью 5 т/сутки с целью повышения эффективности процесса измельчения
2. Исследование поточной технологической линии производства пастеризованных сливок производительностью 500 л/ч с целью повышения эффективности процесса пастеризации
3. Исследование поточной технологической линии производства пастеризованного молока производительностью 3000 л/ч с целью повышения эффективности процесса сепарирования
4. Исследование поточной технологической линии производства мясных изделий с производительностью 40 т/сутки с целью повышения эффективности процесса перемешивания
5. Исследование поточной технологической линии производства пастеризованного молока производительностью 1,5 м ³ /ч с целью повышения эффективности процесса охлаждения

6. Исследование поточной технологической линии производства варёных колбасных изделий производительностью 10 т/сутки с целью повышения эффективности процесса измельчения
7. Модернизация сушильной установки А1-УР2Ч в поточной технологической линии производства сухого цельного молока
8. Исследование поточной технологической линии производства пастеризованных сливок производительностью 5 т/смену с целью повышения эффективности процесса пастеризации
9. Исследование поточной технологической линии производства творожной массы производительностью 9 т/смену с целью повышения эффективности процесса перемешивания
10. Исследование поточной технологической линии производства мясных полуфабрикатов производительностью 1,5 т/смену с целью повышения эффективности процесса измельчения
11. Проектирование линии производства йогуртов производительностью 500 л/смену
12. Исследование поточной технологической линии производства сахара-песка из свёклы производительностью 4500 т/сутки с целью повышения эффективности процесса нагрева
13. Проектирование линии переработки птицы производительностью 1000 голов/смену
14. Исследование поточной технологической линии производства карамели с начинкой производительностью 1000 кг/ч с целью повышения эффективности процесса смешивания
15. Исследование поточной технологической линии производства сметаны производительностью 5 т/смену с целью повышения эффективности процесса нормализации
16. Исследование поточной технологической линии производства сушёных овощей производительностью 600 кг/ч с целью повышения эффективности процесса сушки
17. Исследование поточной технологической линии производства пралиновых конфет производительностью 900 кг/ч с целью повышения эффективности процесса формования
18. Исследование поточной технологической линии для производства сливочного масла способом сбивания производительностью 500 кг/смену с целью повышения эффективности процесса сбивания

Тема ВКР должна быть актуальной, соответствовать специализации кафедры. Темы могут быть как теоретического, практического применения. Темы ВКР рассматриваются и утверждаются на ученом совете института.

Закрепление тем ВКР и руководителей, консультантов рассматривается на заседании выпускающей кафедры «Процессы и аппараты перерабатывающих производств», оформляется протоколом. По представлению выпускающих кафедр дирекция формирует проект приказа, который передается в учебно-методическое управление для оформления приказа по университету об утверждении тем, руководителей, научных руководителей, консультантов (при необходимости). Ответственность за подготовку приказа в указанные сроки несет заведующий выпускающей кафедрой, директор.

Изменение темы ВКР или руководителя разрешается в исключительных случаях по заявлению студента, согласованного с заведующим выпускающей кафедрой. Все изменения утверждаются приказом курирующего проректора.

4.2 Получение индивидуального задания

Тему ВКР выбирает студент на добровольной основе из перечня тем, предлагаемых кафедрой. Этот перечень обновляется ежегодно и доводится до сведения студентов. Наряду с этим возможно выполнение инициативных тем, которые предлагают предприятия или студенты.

При подготовке и утверждении тем ВКР учитывают индивидуальные качества студентов: склонность к соответствующим наукам и сфера будущей научно-технической деятельности, психологическую совместимость с руководителем выпускной квалификационной работы (студентам предоставляется возможность самим выбирать руководителя ВКР).

Задание на выпускную квалификационную работу студенты получают от руководителя на специальном бланке (Приложение Б).

В названии темы ВКР необходимо указать мероприятие, в рамках которого выполняется данный проект (исследование, реконструкция, модернизация или разработка нового изделия), наименование разрабатываемого изделия и его основную характеристику (как правило, это техническая производительность), производительность оборудования.

В специальном указании излагают конкретные научные и инженерные задачи, требующие решения, а также цель работы. От специального указания зависят основные направления и последовательность выполнения этапов ВКР, содержание и соотношение объемов графической, текстовой и расчетной частей ВКР.

Разработке принципиально новой конструкции должно предшествовать исследование, направленное на совершенствование (интенсификацию) технологического процесса. Далее после патентной проработки необходима реализация проектирования и разработка изделия.

В каждом задании должен быть элемент технической новизны, разработка которого была бы полезна студенту и прививала бы ему навыки самостоятельной творческой инженерной работы.

После оформления задания студент заверяет его своей подписью, затем получает подписи всех консультантов, руководителя ВКР и представляет на утверждение заведующему выпускающей кафедры.

4.3 Составление плана выполнения выпускной квалификационной работы

Выбрав тему, определив цель, задачи, структуру и содержание ВКР необходимо совместно с руководителем составить план-график выполнения работы с учетом графика учебного процесса (таблица 4).

Таблица 4 – Примерный план-график выполнения ВКР

№	Наименование действий	Сроки, № недели семестра (модуля)
1	Предпроектные изыскания, в том числе при прохождении практик	1-6
2	Учебно-исследовательская работа, в том числе научная проработка	1-6
3	Технико-экономическое обоснование (бизнес-план)	4
4	Научно-исследовательская работа	5-9
5	Проведение экспериментальной части	9-10
6	Обработка результатов эксперимента	11
7	Разработка схем и чертежей общих видов оборудования	12-14
8	Разработка новых конструктивных решений	12-14
9	Разработка чертежей сборочных единиц и деталей	12-14
10	Выполнение инженерных расчетов, в том числе подтверждающих работоспособность новых конструкций	13-15
11	Безопасность и экологичность объекта	15
12	Технико-экономические расчеты	16-17
13	Оформление графической части и пояснительной записки	18
14	Подготовка к защите	20-21

4.4 Требования к разработке структурных элементов выпускной квалификационной работе

4.4.1 Разработка введения

Введение, первый раздел текстовой документации, имеет объем 1–3 стр. Как правило, он составляется в последнюю очередь, после выполнения всех основных разделов и преследует цель показать основные достоинства проекта, новизну принятых экономических, технических и проектных решений. В первую очередь необходимо показать актуальность разрабатываемой темы проекта для развития пищевой промышленности региона или отрасли, удовлетворения потребностей рынка отечественными продуктами питания, отечественными технологическими машинами для перерабатывающей промышленности по направлению тематики проекта. Далее следует показать какие положения в своей работе студент выносит на защиту, сущность его технических предложений, научных, теоретических выводов в обоснование принятых проектных решений. Здесь должна быть показана научная или патентная новизна инженерных решений, отличие этих решений от существующих на производстве. В этом разделе должна быть показана также практическая значимость предложенных технических решений в реализации бизнес-плана. Во «Введении» создается в концентрированном виде общее представление о работе студента над выпускной работой, формулируются основные методы решения инженерных задач, раскрывается основное содержание и значимость выпускной квалификационной работы.

4.4.2 Разработка основной части выпускной квалификационной работы

Бизнес-планирование и обоснование инвестиционного предложения должно содержать следующие разделы:

– обоснование экономической целесообразности решения технической проблемы (характеристика потребительских свойств товара, основные достоинства и недостатки товара, анализ существующего рынка и перспектив его развития, географическое расположение основных потребителей продукции; основные конкуренты, их расположение и объемы производства, цены на аналогичную продукцию; поставщики основных видов сырья и энергоносителей, их расположение, объемы реализуемого сырья и отпускные цены);

– характеристика основных финансовых показателей, достигнутых в текущем году (отчёт собранию акционеров или бухгалтерский баланс предприятия), основные тенденции развития предприятия, участие в решении инновационных проектов региона;

– характеристика научно-практической деятельности предприятия (основные структурные подразделения, трудоёмкость выполнения научных работ, сметы расходов на научно-исследовательскую деятельность, участие в федеральных научных программах);

– характеристика основных производственных фондов предприятия (цеха) по балансовой и остаточной стоимости; план по замене и модернизации устаревшего оборудования;

– характеристика трудовых ресурсов предприятия (цеха) (численность, квалификационный состав, возрастной состав, текучесть кадров); плановые мероприятия по переподготовке и повышению квалификации на отчётный период;

– основные показатели системы планово-предупредительных ремонтов эксплуатирующегося оборудования, структура ремонтного подразделения, нормативы выполнения им работ по модернизации оборудования;

– калькуляция себестоимости продукции с полной расшифровкой материальных и трудовых затрат и методикой расчёта остальных статей калькуляции.

Обоснование необходимости проведения НИОКР (аналитический обзор литературы, постановка цели и задач).

Литературный обзор и патентный поиск заканчиваются выводами о возможности и целесообразности использования той или иной конструкции машины или аппарата, а также конкретного технического решения при модернизации существующей конструкции. Если предлагаемое техническое решение обладает существенной новизной и полезностью по сравнению с выявленными решениями, то по согласованию с руководителем, составляется заявка на предполагаемое изобретение. Студент должен найти нужные литературные источники самостоятельно. Для этого рекомендуется использовать библиотечные систематические и алфавитные каталоги. В

библиотеке имеются также систематические предметные и библиографические указатели по отраслям. Просмотр специальных журналов и сборников начинается с реферативных журналов по данной отрасли знаний. Журнальную статью можно отыскать по указателю статей, помещённому в последнем номере журнала. Патентную информацию можно найти на сайте Федерального института промышленной собственности (<http://www.fips.ru>). В процессе патентного поиска студент выполняет следующие задания: 1) поиск рациональной конструкции машины или аппарата; 2) поиск технического решения для модернизации машины и аппарата; 3) исследование новизны объекта проектирования и составление описания предполагаемого изобретения. В соответствии с заданием в расчётно-пояснительную записку по данному разделу включают: 1) регламент патентного поиска; 2) справку о патентном поиске; 3) перечень отобранных патентных документов; 4) заключение о проверке на патентную чистоту или описание предполагаемого изобретения.

Количество рассмотренных патентов и технических решений должно быть не менее пяти. Далее приводится сопоставительный анализ отобранных технических решений в научной литературе и изобретениях и объекта разработки. Исходя из этого анализа, делается вывод о возможности реализации конкретного технического решения в объекте проектирования. Структуру обзора целесообразно строить в логической связи со структурой остальной части квалификационной работы, а именно решение, принятое во внимание, обосновывается расчётами (технологическим, прочностным, по надёжности и т.д.) и находит отражение в графической части работы. Главная сложность анализа конструктивных решений состоит в том, чтобы перейти от описания конструкций к их классификации и обобщениям по связи с вопросами теории, теоретической обоснованности конкретного решения. Решающую роль при этом играет сопоставление патентного поиска с достижениями теории по описанию процессов, происходящих в машинах и аппаратах.

– *формулирование цели ВКР*, которая должна быть ясной, лаконичной (не более 1 – 2 предложений) и включать в себя ключевые слова (все) темы ВКР (т.к. цель корреспондируется с темой ВКР);

– *формулирование задач*, которые раскрывают цель ВКР, конкретизируют ее и связаны с названиями разделов работы (формируется не более 3 – 4 задач).

Цель и задачи ВКР должны раскрывать основные пути решения проблемы, заявленной в теме работы. Введение не должно содержать таблиц и рисунков.

Научно-исследовательская работа

Здесь приводится название сырья, требования к его составу и чистоте, предъявляемые ГОСТ. Если заданный продукт может быть получен из другого сырья, даётся краткое обоснование выбора вида сырья. Приводятся теплофизические, химические и механические свойства сырья, необходимые для последующих расчётов. Характеризуется степень токсичности, огне- и взрывоопасности, агрессивности сырья, дисперсность, склонность к

слёживанию твёрдого материала и т.д. Подобные же данные приводятся для продукта. Характеризуется значение продукта для народного хозяйства.

Описание разработанного объекта

В описании последовательно приводятся все стадии процесса, в результате которого из исходного сырья получают продукт. Особое внимание уделяется технологическому назначению разрабатываемого оборудования: машины, аппарата, установки. Полное описание включает порядок движения основных рабочих потоков. Указываются режимные параметры. Затем описывают работу разрабатываемого аппарата или машины с указанием последовательности движения рабочих органов и обрабатываемого продукта согласно циклограмме. Если известно несколько схем проведения заданного процесса или несколько конструкций аппаратов и машин для осуществления этого процесса, в разделе надо обосновать, почему автор отдал предпочтение конкретной схеме ведения процесса и конструкции для его проведения. При наличии в работе экспериментальной части наряду с описанием схемы процесса необходимо указать цели исследований, методику проведения экспериментов.

Выявленные в предыдущих разделах данные по свойствам перерабатываемых материалов, величине материальных и энергетических потоков, виду процесса, режимным параметрам позволяют обосновать выбор конструкции. В этом разделе освещаются, примерно, следующие вопросы: характер внутренних устройств аппарата (тип поверхности теплообмена, необходимость и тип перемешивающего устройства, вид насадки в колонном аппарате); конструкция корпуса аппарата, работающего под высоким давлением, метод уплотнения поверхности разъёма (шип-паз, плоские поверхности с мягкой прокладкой, самоуплотняющиеся уплотнения и т.д.); метод выполнения неразъёмных соединений (уточняются после окончательного выбора конструкционного материала); характер расположения аппарата в пространстве (горизонтальный, вертикальный, наклонный); тип привода агрегата, его исполнение (например, взрывобезопасные) и т.д. При изложении всех этих вопросов следует не просто дать описание выбранного варианта, но и объяснить, почему именно в данном случае выбранный вариант конструкции предпочтительнее других, какими преимуществами в заданных условиях он обладает. При выборе конструкции аппарата, машины необходимо стремиться к использованию стандартных конструкций. При невозможности использовать стандартный агрегат или при отсутствии стандартных конструкций данного назначения разрабатывается оригинальная конструкция с учетом максимального использования стандартных и унифицированных элементов конструкций, деталей и узлов.

Безопасность и экологичность проекта

В этом разделе необходимо дать анализ совместимости проектируемого объекта с окружающей средой, а также кратко сформулировать мероприятия и технические решения, отвечающие основным задачам промышленной экологии, а именно:

- выбрать способы, направленные на полное исключение или резкое сокращение возможных отходов, подобрать аппаратуру для подготовки сырья;
- определить возможности создания замкнутых циклов производства продуктов;
- использовать энерготехнические системы, позволяющие снизить тепловыделение экосистемы;
- разработать методы комплексной утилизации отходов;
- провести анализ и указать методы, обеспечивающие создание безотходной технологии, бессточных производств.

В ряде случаев рекомендуется включать в ВКР разработку машин и аппаратов, обеспечивающих снижение выбросов. Данный раздел должен содержать следующие пункты:

1. Введение
2. Общие санитарно-гигиенические требования:
 - санитарный класс и размеры санитарно-защитной зоны;
 - основные требования к конструкции здания, вспомогательных и подсобных помещений с учётом нормативов площадей для работающих и оборудования.
3. Характеристика сырья, опасностей и вредностей на проектируемом объекте:
 - токсичность веществ и материалов ПДК, класс опасности, допустимые выбросы в атмосферу и водоёмы;
 - взрывопожароопасные свойства применяемых веществ, основные параметры;
 - неблагоприятные факторы (шум, вибрация, нагретые поверхности);
 - опасные места производства;
 - анализ потенциальных опасностей при проведении технологического процесса (при работе машины и аппаратов).
4. Общие требования безопасности к производственному оборудованию:
 - машины и аппараты, работающие под давлением (конструкция, изготовление, эксплуатация);
 - выбор и расчёт предохранительных устройств (клапаны, мембраны);
 - герметичность аппаратуры и её контроль;
 - ограждения, блокировочные предохранительные устройства.
5. Классификация производства по взрывной, взрывопожарной и пожарной опасности: в соответствии со СНиП указать признаки и установить категорию производства.
6. Электробезопасность:
 - характеристика используемой электроэнергии (вид, частота, напряжение);
 - класс помещений по опасности поражения работающих электрическим током, класс по ПУЭ;
 - меры безопасности, используемые в квалификационной работе;
 - расчёт заземляющего контура (исходные данные выдаются в виде индивидуального задания).
7. Расчёт местной вентиляции.
8. Расчёт местного освещения (точечный метод).

9. Гигиена труда, спецодежда, индивидуальные средства защиты.

10. Индивидуальное задание по указанию консультанта.

Бизнес-план

Необходим для технико-экономического обоснования целесообразности реализации инновационного проекта. Он позволяет получить ответы на вопросы: приносит ли проект доходы, как быстро окупаются затраты на проект, позволяет ли внедрение проекта и связанные с ним издержки получить прибыль? Данный раздел должен содержать следующие разделы:

1. Обоснование экономической целесообразности поиска инновационного решения технической (технологической) проблемы:

- характеристика потребительских свойств продукции, её основных достоинств и недостатков с позиции потребителя и производителя;
- анализ существующего рынка данной продукции и перспектив его развития (основные потребители продукции, основные производители данного вида продукции и товаров-заменителей)
- анализ рынка инноваций по исследуемой проблематике;
- формирование инновационной проблемы, постановка глобальной цели;
- формирование критериев оптимальности инновационного решения проблемы;

2. Анализ внутренних возможностей базового предприятия:

- анализ основных финансовых показателей, достигнутых в текущем году и основных тенденций развития предприятия, показателей наличия и использования основных производственных фондов предприятия;
- участие предприятия в решении инновационных проектов региона и анализ маркетинговых возможностей предприятия на рынке инноваций;
- анализ состава трудовых ресурсов предприятия.

3. Разработка инновационного проекта:

- единовременные вложения на подготовку инновационно-инвестиционной инфраструктуры;
- поиск и анализ новых технологических знаний, технологий и идей;
- обоснование выполнения инновационно-направленных перспективных исследований;
- интеллектуальное развитие предприятий и разработка инновационных проектов через университеты;
- предлагаемая инновация для решения поставленной проблемы.

4. Технико-экономическое обоснование инновационного проекта:

- смета капитальных затрат по реализации инновационного проекта;
- расчёт производственной мощности предприятия при реализации инновационного проекта (для серийного и массового производств);
- расчёт базовой и плановой себестоимости продукции;
- расчёт основных финансовых показателей, достигнутых при реализации проекта.

5. Анализ риска и неопределенности при реализации проекта. Разработка мероприятий по их снижению.

6. Основные мероприятия по организации функционирования инновационно-инвестиционного механизма на базовом предприятии.

4.4.3 Разработка заключения

Заключение должно содержать авторскую оценку обучающимся работы с точки зрения:

- достижения цели работы и решения поставленных в ней задач;
- обобщенное изложение рассмотренных в работе проблем (возможно по разделам);
- информацию о практической значимости работы;
- обобщенные данные о результатах расчетов экономической эффективности предлагаемых мероприятий;
- направления дальнейшего продолжения исследований данной темы и ее важность для предприятия.

Основные результаты работы, выводы и предложения должны быть краткими, понятными и обобщающими.

Примерное содержание графической части ВКР:

1. Машинно-аппаратурная и технологическая схемы, операторная модель переработки заданного вида продукции животноводства. Эта часть составляет 1–2 листа формата А-1;

2. Результаты научно-исследовательской работы (графики, диаграммы). Эта часть составляет 3–4 листа формата А-1;

3. Сборочные чертежи машин и аппаратов, стадия – эскизный или технический проект – (2–3) листа формата А-1;

4. Разработка (модернизация) машины или аппарата, принципиальные схемы, общие виды, стадия – эскизный или технический проект – (2–3) листа;

5. Детали машин и аппаратов, стадия – рабочие чертежи – (1–2) листа;

6. Результаты технико-экономического обоснования. Эта часть составляет 1–2 листа формата А-1.

Разработка рабочей документации предусматривает оформление отдельных сборочных, монтажных чертежей, оформляется пояснительная записка, спецификации.

При выполнении выпускной квалификационной работы, содержащих экспериментальные данные, оригинальный аналитический аппарат, в графическую часть могут выноситься графики, таблицы, номограммы, оформляемые как теоретические чертежи. На защиту можно представлять в качестве дополнения также раздаточный материал, компьютерные презентации, видеофильмы, макеты и пр.

Выпускная работа, как вид технической документации, представляет собой подлинник, в котором могут быть допущены некоторые отклонения от единой системы конструкторской документации. Перечисленные выше стадии разработки конструкторской документации в выпускной работе следует рассматривать, в первую очередь, как логику разработки, методику последовательности выполнения выпускной работы до различной завершенности кон-

структурских разработок. Конкретный план выполнения проекта устанавливается в индивидуальном порядке студентом совместно с руководителем проекта, где и оговариваются стадии его выполнения.

4.4.4 Оформление библиографического списка

При написании ВКР необходимо давать краткие внутритекстовые библиографические ссылки. Если делается ссылка на источник в целом, то необходимо после упоминания автора или авторского коллектива, а также после приведенной цитаты работы, указать в квадратных скобках номер этого источника в библиографическом списке. Например: По мнению А.А. Лисенкова, существуют по крайней мере три случая, когда студент может иметь свое мнение [7]. Допускается внутритекстовую библиографическую ссылку заключать в круглые скобки, с указанием авторов и года издания объекта ссылки. Например, (Чекерес, Черников, 2000).

Если ссылку приводят на конкретный фрагмент текста документа, в ней указывают порядковый номер и страницы, на которых помещен объект ссылки. Сведения разделяют запятой, заключая в квадратные скобки. Например, [10, с. 81]. Допускается оправданное сокращение цитаты. В данном случае пропущенные слова заменяются многоточием.

4.4.5 Оформление Приложения (по необходимости)

Приложение (я) является самостоятельной частью работы. В приложениях к ВКР помещают материал, дополняющий основной текст графическую часть работы. В приложении приводятся спецификации к графической части работы, а также могут быть графики, диаграммы; таблицы большого формата, статистические данные, фотографии, технические документы и/или их фрагменты, а также тексты, которые по разным причинам не могут быть помещены в основной работе и т.д.

Каждое приложение следует начинать с новой страницы с указанием сверху с правой стороны страницы слова "Приложение" и его обозначения. Приложение должно иметь заголовок, который записывают симметрично относительно текста с прописной буквы отдельной строкой.

Приложения обозначают заглавными буквами русского алфавита, начиная с А, за исключением букв Ё, З, Й, О, Ч, Ъ, Ы, Ь. Допускается использование для обозначения приложений арабских цифр. После слова "Приложение" следует буква (или цифра), обозначающая его последовательность.

Приложения, как правило, оформляют на листах формата А₄. Допускается оформлять приложения на листах формата А₃, А₂, А₁ по ГОСТ 2.301. Приложения должны иметь общую с остальной частью документа сквозную нумерацию страниц.

5. Требования оформлению выпускных квалификационных работ

5.1 Оформление текстового материала (ГОСТ 7.0.11 – 2011)

Пояснительная записка ВКР (текстовая часть) должна быть выполнена машинописным текстом на одной стороне белой бумаги формата А4 (210x297 мм).

Каждая страница пояснительной записки ВКР должна иметь рамку с основной надписью в соответствии с требованиями ЕСКД

Тип шрифта: *Times New Roman Cyr*. Шрифт основного текста: обычный, размер 14 пт. Шрифт заголовков разделов (глав): полужирный, размер 16 пт. Шрифт заголовков подразделов: полужирный, размер 14 пт. Цвет шрифта должен быть черным. Межсимвольный интервал – обычный. Межстрочный интервал – полторный. Абзацный отступ – 1,25 см.

Страницы должны быть пронумерованы. Первой страницей считается титульный лист, но номер страницы на нем не проставляется.

Главы или разделы имеют сквозную нумерацию в пределах работы и обозначаются арабскими цифрами. В конце заголовка точка не ставится. Если заголовок состоит из двух предложений, их разделяют точкой. Переносы слов в заголовках не допускаются.

Номер подраздела (параграфа) включает номер раздела (главы) и порядковый номер подраздела (параграфа), разделенные точкой. Пример – 1.1, 1.2 и т.д.

Главы или разделы работы по объему должны быть пропорциональными. Каждая глава начинается с новой страницы.

В работе необходимо чётко и логично излагать свои мысли, следует избегать повторений и отступлений от основной темы. Не следует загромождать текст длинными описательными материалами.

На последней странице ВКР ставятся дата окончания работы и подпись автора.

Законченную работу следует переплести в папку.

Опечатки, опiski и графические неточности, обнаруженные в процессе выполнения, допускается исправлять подчисткой или закрашиванием белой краской и нанесением в том же месте исправленного текста машинописным способом или черными чернилами. Помарки и следы не полностью удаленного прежнего текста не допускаются. Возможно наклеивание рисунков и фотографий.

5.2 Оформление ссылок (ГОСТР 7.0.5)

При написании выпускной квалификационной работы необходимо давать краткие внутритекстовые библиографические ссылки. Если делается ссылка на источник в целом, то необходимо после упоминания автора или авторского коллектива, а также после приведенной цитаты работы, указать в квадратных скобках номер этого источника в библиографическом списке. Например: По мнению Ван Штраалена, существуют по крайней мере три случая, когда биоиндикация становится незаменимой [7].

Допускается внутритекстовую библиографическую ссылку заключать в круглые скобки, с указанием авторов и года издания объекта ссылки. Например, (Чекерес, Черников, 2000).

Если ссылку приводят на конкретный фрагмент текста документа, в ней указывают порядковый номер и страницы, на которых помещен объект ссылки. Сведения разделяют запятой, заключая в квадратные скобки. Например, [10, с. 81]. Допускается оправданное сокращение цитаты. В данном случае пропущенные слова заменяются многоточием.

5.3 Оформление иллюстраций (ГОСТ 2.105-95)

На все рисунки в тексте должны быть даны ссылки. Рисунки должны располагаться непосредственно после текста, в котором они упоминаются впервые, или на следующей странице. Рисунки нумеруются арабскими цифрами, при этом нумерация сквозная, но допускается нумеровать и в пределах раздела (главы). В последнем случае, номер рисунка состоит из номера раздела и порядкового номера иллюстрации, разделенных точкой (*например*: Рисунок 1.1).

Подпись к рисунку располагается под ним посередине строки. Слово «Рисунок» пишется полностью. В этом случае подпись должна выглядеть так:
Рисунок 2 - Жизненные формы растений

Точка в конце названия не ставится.

При ссылках на иллюстрации следует писать «... в соответствии с рис. 2» при сквозной нумерации и «... в соответствии с рис. 1.2» при нумерации в пределах раздела.

Независимо от того, какая представлена иллюстрация - в виде схемы, графика, диаграммы - подпись всегда должна быть «Рисунок». Подписи типа «Схема 1.2», «Диагр. 1.5» не допускаются.

Схемы, графики, диаграммы (если они не внесены в приложения) должны размещаться сразу после ссылки на них в тексте курсовой работы/проекта. Допускается размещение иллюстраций через определенный промежуток текста в том случае, если размещение иллюстрации непосредственно после ссылки на нее приведет к разрыву и переносу ее на следующую страницу.

Если в тексте документа имеется иллюстрация, на которой изображены составные части изделия, то на этой иллюстрации должны быть указаны номера позиций этих составных частей в пределах данной иллюстрации, которые располагают в возрастающем порядке, за исключением повторяющихся позиций, а для электро- и радиоэлементов - позиционные обозначения, установленные в схемах данного изделия.

Исключение составляют электро- и радиоэлементы, являющиеся органами регулировки или настройки, для которых (кроме номера позиции) дополнительно указывают в подрисуночном тексте назначение каждой регулировки и настройки, позиционное обозначение и надписи на соответствующей планке или панели.

Допускается, при необходимости, номер, присвоенный составной части изделия на иллюстрации, сохранять в пределах документа.

Для схем расположения элементов конструкций и архитектурно-строительных чертежей зданий (сооружений) указывают марки элементов. При ссылке в тексте на отдельные элементы деталей (отверстия, пазы, канавки, буртики и др.) их обозначают прописными буквами русского алфавита.

5.4 Общие правила представления формул (ГОСТ 2.105-95)

Формулы должны быть оформлены в редакторе формул *Equation Editor* вставлены в документ как объект.

Большие, длинные и громоздкие формулы, которые имеют в составе знаки суммы, произведения, дифференцирования, интегрирования, размещают на отдельных строках. Это касается также и всех нумеруемых формул. Для экономии места несколько коротких однотипных формул, отделенных от текста, можно подать в одной строке, а не одну под одну. Небольшие и несложные формулы, которые не имеют самостоятельного значения, вписывают внутри строк текста.

Объяснение значений символов и числовых коэффициентов нужно подавать непосредственно под формулой в той последовательности, в которой они приведены в формуле. Значение каждого символа и числового коэффициента нужно подавать с новой строки. Первую строку объяснения начинают со слова «где» без двоеточия.

Уравнения и формулы нужно выделять из текста свободными строками. Выше и ниже каждой формулы нужно оставить не меньше одной свободной строки. Если уравнение не вмещается в одну строку, его следует перенести после знака равенства (=), или после знаков плюс (+), минус (-), умножение.

Нумеровать следует лишь те формулы, на которые есть ссылка в следующем тексте.

Порядковые номера помечают арабскими цифрами в круглых скобках около правого поля страницы без точек от формулы к ее номеру. Формулы должны нумероваться сквозной нумерацией арабскими цифрами, которые записывают на уровне формулы справа в круглых скобках. Допускается нумерация формул в пределах раздела. В этом случае номер формулы состоит из номера раздела и порядкового номера формулы, разделенных точкой (Например, 4.2). Номер, который не вмещается в строке с формулой, переносят ниже формулы. Номер формулы при ее перенесении вмещают на уровне последней строки. Если формула взята в рамку, то номер такой формулы записывают снаружи рамки с правой стороны напротив основной строки формулы. Номер формулы-дроби подают на уровне основной горизонтальной черточки формулы.

Номер группы формул, размещенных на отдельных строках и объединенных фигурной скобкой, помещается справа от острия парантеза, которое находится в середине группы формул и направлено в сторону номера.

Общее правило пунктуации в тексте с формулами такое: формула входит в предложение как его равноправный элемент. Поэтому в конце формул и в тексте перед ними знаки препинания ставят в соответствии с правилами пунктуации.

Двоеточие перед формулой ставят лишь в случаях, предусмотренных правилами пунктуации: а) в тексте перед формулой обобщающее слово; б) этого требует построение текста, который предшествует формуле.

Знаками препинания между формулами, которые идут одна под одной и не отделены текстом, могут быть запятая или точка с запятой непосредственно за формулой к ее номеру.

В формулах обозначения символов и числовых коэффициентов необходимо применять в соответствии с принятыми в технической литературе. В текстовой части пояснительной записки, формулы располагают по центру листа, соблюдая симметричность. Значения символов и коэффициентов приводятся непосредственно под формулой в той последовательности, в которой они приведены в формуле. Здесь же показывают размерность. Например,

$$Q = k \cdot F \cdot \Delta t_{cp}, \text{ Дж} \quad (1.1)$$

где:

k – коэффициент теплопередачи, Вт/м²·К;

F – теплообменная поверхность, м²;

Δt_{cp} – средняя разность температур, К.

Для удобства расчетов и ссылок применяют основную сквозную порядковую нумерацию формул арабскими цифрами в круглых скобках, с краю правой стороны листа на уровне формулы. При ссылке в тексте на формулу указывают на ее номер в скобках. Номер формулы состоит из номера раздела и порядкового номера формулы, разделенных точкой. Допускается сквозная порядковая нумерация формул в пределах всей записки.

Группа формул, объединенных фигурной скобкой, имеет один номер, помещаемый точно против острия скобки.

При ссылке на формулу в тексте ее номер ставят в круглых скобках.

Например:

Из формулы (1.1) следует...

5.5 Оформление таблиц (ГОСТ 2.105-95)

На все таблицы в тексте должны быть ссылки. Таблица должна располагаться непосредственно после текста, в котором она упоминается впервые, или на следующей странице.

Все таблицы нумеруются (нумерация сквозная, либо в пределах раздела – в последнем случае номер таблицы состоит из номера раздела и порядкового номера внутри раздела, разделенных точкой (*например:* Таблица 1.2)). Таблицы

каждого приложения обозначают отдельной нумерацией арабскими цифрами с добавлением обозначения приложения (*например*: Приложение 2, таблица 2).

Название таблицы следует помещать над таблицей слева, без абзацного отступа в одну строку с ее номером через тире (*например*: Таблица 3 – Аккумуляция углерода в продукции агроценозов за 1981-2015 гг.).

При переносе таблицы на следующую страницу название помещают только над первой частью. Над другими частями также слева пишут слово «Продолжение» или «Окончание» и указывают номер таблицы (*например*: Продолжение таблицы 3).

Таблицы, занимающие страницу и более, обычно помещают в приложение. Таблицу с большим количеством столбцов допускается размещать в альбомной ориентации. В таблице допускается применять размер шрифта 12, интервал 1,0.

Таблицу следует помещать после первого упоминания о ней в тексте, нумерация таблиц ведется арабскими буквами в пределах раздела и состоит из номера раздела и порядкового номера таблицы, разделенных точкой. Допускается нумерация таблиц в пределах всей записки. Таблица должна иметь тематический заголовок, построена из головки и боковика (*например*, рис. 1).

Таблица 5 – Выпуск продукции в 2017 г. [данные 4]

Головка	Наименование продукции	I квартал			II квартал			III квартал			VI квартал		
		1	2	3	4	5	6	7	8	9	10	11	12
Строки	Мясные консервы, муб	1,5	1,3	1,2	4,1	4,8	4,9	-	-	-	4,3	4,2	2,8
	Колбасные изделия, т	8,6	9,0	9,4	-	-	-	6,4	7,2	8,1	4,3	5,1	5,0
	Кулинария, т	10,2	9,8	11,2	8,9	7,6	4,3	-	-	-	6,5	5,8	6,1

Боковик
(заголовки строк)
Графы (колонки)

Рисунок. 1 –Пример оформления таблицы

В головке записывают заголовки и подзаголовки граф с их размерностями, в боковике – заголовки строк. Диагональное деление головки не допускается. Цифры в графах таблиц располагают так, чтобы классы чисел по всей графе находились один под другим, числовые значения в одной графе должны иметь, как правило, одинаковое количество десятичных знаков.

При удобном и грамотном построении таблицы имеют явное преимущество в наглядности. В таблицах удобно давать сравнительный анализ каких-либо показателей, проводить расчеты в пакете EXCEL, по данным которых легко впоследствии построить графические зависимости

различных модификаций, аппроксимацию экспериментальных данных, статистический анализ и т.п.

Заголовки столбцов и строк таблицы следует писать с прописной буквы в единственном числе, а подзаголовки столбцов – со строчной буквы, если они составляют одно предложение с заголовком, или с прописной буквы, если они имеют самостоятельное значение. В конце заголовков и подзаголовков столбцов и строк точки не ставят.

Разделять заголовки и подзаголовки боковых столбцов диагональными линиями не допускается. Заголовки столбцов, как правило, записывают параллельно строкам таблицы, но при необходимости допускается их перпендикулярное расположение.

Горизонтальные и вертикальные линии, разграничивающие строки таблицы, допускается не проводить, если их отсутствие не затрудняет пользование таблицей. Но заголовок столбцов и строк таблицы должны быть отделены линией от остальной части таблицы.

5.6 Оформление библиографического списка (ГОСТ 7.1)

Нормативно – правовые акты

1. Конституция Российской Федерации / Принята всенародным голосованием 12 декабря 1993 года; опубликована с учетом поправок, внесенных законами Российской Федерации о поправках к Конституции Российской Федерации № 6-ФКЗ и № 7-ФКЗ от 30 декабря 2008 г. // Новые законы и нормативные акты. – 2009. - №8. – С. 3 – 30.

2. О развитии сельского хозяйства: Федеральный закон Российской Федерации от 29 декабря 2006 г. № 264-ФЗ // Российская газета. – 2007. - 11 янв. (Федеральный вып. № 4265) – С.16.

3. Об утверждении Доктрины продовольственной безопасности Российской Федерации: Указ Президента Российской Федерации от 30 января 2010 г. № 120 // Российская газета. – 2010. –3 февр. (Федеральный вып. № 5100) – С.17.

4. О мерах по защите российского птицеводства: Постановление Правительства Российской Федерации от 23 января 2003 г. № 48 // Информационный бюллетень Министерства сельского хозяйства Российской Федерации. – 2003. - №3-4. – С. 11 - 13.

5. О начале государственных закупочных интервенций в отношении зерна урожая 2009 года: Распоряжение Министра сельского хозяйства Российской Федерации от 19 октября 2009 г. № 83-р. // Информационный бюллетень Министерства сельского хозяйства Российской Федерации. – 2009. - № 11. – С.60.

Оформление книг

с 1 автором

Иванов, М. И. Продукты питания / М. И. Иванов. - М.: Принт, 2009. – 150 с.

с 2-3 авторами

1. Иванов, М. И. Продукты питания / М. И. Иванов, А.М. Петров - М.: Принт, 2009. – 150с.

2. Иванов, М. И. Продукты питания / М. И. Иванов, А.М. Петров, Сидоров П.П. - М.: Принт, 2009. – 150 с.

с 4 и более авторами

Продукты питания М.И. Иванов [и др.]; под ред. М.И. Иванова. - М.: Принт, 2009. – 150с.

Книгинаиностранныхязыках

1. Halcrow, H. Food and agricultural police / H. Halcrow, R. Spitze, J. Allen-Smith. – New York – Toronto: McGraw –Hill, Inc. – 1994. – 349 p.

2. Henrrichsmeyer, W. Agrarpolitik. Band 2. / W. Henrrichsmeyer, H. Witzke.- Stuttgart: VerlagEugenUlmer, 1994. – 640 s.

Методические рекомендации

Петров, А.С. Подготовка выпускной квалификационной работы бакалавра по направлению подготовки 19.03.03 Продукты питания животного происхождения: метод. рекомендации для аграрных вузов / А.С. Петров, С.А. Сидоров. – М.: Изд-во РГАУ – МСХА им. К. А. Тимирязева, 2011. – 80 с.

Для многотомных книг

Документ в целом

Удалов, В. П. Продукты питания: в 2-х кн. / В. П. Удалов. – М.: Принт, 2009. – Кн. 1 – 2.

Отдельный выпуск многотомного издания

Михайлов, К. Р. Продукты питания. В 2-х т. Т.1 / К.Р. Михайлов, С.Л. Брюлов; пер. с 13-го англ. изд. –М.: Принт, 2009. – 150 с.

Словари и энциклопедии

1. Ожегов, С. И. Толковый словарь русского языка / С. И. Ожегов, Н. Ю. Шведова. - М.: Азбуковник, 2000. - 940 с.

2. Справочник зоотехника / Т.М. Иванова [и др.]; под ред. Т. М. Ивановой, В. В. Маковецкого, М. М. Максимова. – 2-е изд., перераб. и доп. - М.: КолосС, 2000. – 128 с.

3. Большой экономический словарь / Под. ред. А. Н. Азрилияна. – 4-е изд., доп. и перераб. – М.: Институт новой экономики, 1999. – 1248 с.

Оформление статей из журналов и периодических сборников

Статьи из журналов

Один автор

Петров, О. Молоко / О. Петров // Зооинженер. – 2008. - № 35 (624). – С.60 – 61, 64-67.

Два автора

Петров, Н. Ю. Молоко / Н. Ю. Петров, А. А. Иванов // Зооинженер. – 2010. - № 12. – С.16 – 19.

Три автора

Петров, Д. Ф. Молоко / Д. Ф. Петров, М. М. Иванов, Е. С. Сидоров // Зооинженер. – 2010. - № 3. – С.25 – 26.

Четыре и автора и более

Молоко / М.Е. Петров [и др.] // Зоонженер, - 2010. - № 9. – С.28 – 31.

Статья из журнала, опубликованная в 2-х номерах

Медведев, В. И. Молоко / В. И. Медведев, А. А. Иванова // Зооинженер. – 2001. – № 3. – С. 17–20; № 4. – С. 20–22.

Статьи из газет

Козлова, И. Молоко и молочные продукты / И. Козлова// Все о молоке. – 2010. – 1 июля (№ 27). – С.10

Глава (раздел) коллективной монографии

Молоко и молочные продукты / А.С. Петров, С.А. Сидоров // Продукты питания животного происхождения: монография / Под общ. ред. В. В. Бондаренко. – М: Принт, 2010. – С.57 – 63.

Статьи из продолжающегося (сериального) издания

1. Иванов, Л. И. Преподавание специальных дисциплин / Л. И. Иванов // Вестн. ун-та. Сер. 3. Технология. – 2010. – № 7. – С. 12–17.

2. Петрова, В.А. Продукты питания животного происхождения / В. А. Петрова // Доклады ТСХА. Вып.729, ч. 2. – М.: Изд-во РГАУ – МСХА им. К. А. Тимирязева, 2010. – С. 356 – 360.

Статьи из неперiodического сборника

Бондаренко, В. В. Молоко и молочные продукты / В. В. Бондаренко // Продукты питания животного происхождения: сб. ст. II Междунар. науч.-практ. конф. / РГАУ – МСХА им. К. А. Тимирязева. – М, Изд-во РГАУ – МСХА им. К. А. Тимирязева, 2010. – С. 3 – 6.

Диссертация

1. Некрасов, А. Г. Управление технологическим процессом в маслоделии: дис. ... д-ра тех. наук: 05.18.00 / А. Г Некрасов. - М., 2013. – 329 с.

2. Попов, Н.Г. Организация управления рынком молочной продукции: дис. ... канд. тех. наук: 05.18.00 / Н. Г. Попов– М., 2010. – 205 с.

Автореферат диссертации

1. Некрасов, А. Г. Управление технологическим процессом в маслоделии: автореф. дис. ... д-ра тех. наук: 05.18.00 / А. Г Некрасов. - М., 2013. – 25 с.

2. Попов, Н.Г. Организация управления рынком молочной продукции: автореф. дис. ... канд. тех. наук: 05.18.00 / Н. Г. Попов– М., 2010. – 16 с.

Описание нормативно-технических и технических документов

1. ГОСТ 7.32-2001. Отчет о научно-исследовательской работе. Структура и правила оформления. - Взамен ГОСТ 7.32-91; введ. 01.07.2002.; с Изменением № 1, утв. в июне 2005 г. – Минск: Межгос. совет по стандартизации, метрологии и сертификации; М.: ФГУП «Стандартинформ», 2006. – 18 с. – (Система стандартов по информации, библиотечному и издательскому делу).

2. СТО 4.2-07-2008. Система менеджмента качества. Общие требования к построению, изложению и оформлению документов учебной и научной деятельности. - Введ. 09.12.2008. – Красноярск: Изд-во СФУ, 2008. – 14 с. (Стандарт организации).

Описание официальных изданий

1. Российский статистический ежегодник. 2009: Стат.сб./Росстат. - М., 2009. – 795с.

2. Методические рекомендации по оценке эффективности инвестиционных проектов: официальное изд. / М-во экон. РФ, М-во фин. РФ, ГК по стр-ву, архит. и жил. политике; рук. авт. кол. В. В. Коссов, В. Н. Лившиц, А. Г. Шахназаров; вторая ред. - М: ОАО «НПО «Издательство «Экономика», 2000. – 421с.

Депонированные научные работы

1. Власова, Л. И. Молоко и молочные продукты / Л. И. Власова, Т. И. Тазина; Моск. гос. техн. ун-т. – М, 2010. – 10 с. – Деп. в ВИНТИ 15.12.10, № 00100.

2. Ветрова, Т.Д. Мясо и рыба и продукты их переработки / Т.Д. Ветрова, С. В. Дулова ; Моск. гос. ун-т. – М., 1910. – 21 с. – Деп. в ИНИОН РАН 06.10.10, № 00500.

Патент

Пат. 2187888 Российская Федерация, МПК Н 04 В 1/38, Н 04 J 13/00. Приемопередающее устройство / В. И. Чугаева; заявитель и патентообладатель Воронеж. науч.-исслед. ин-т связи. – № 2000131736/09; заявл. 18.12.00; опубл. 20.08.02, Бюл. № 23 (II ч.). – 3 с.

Авторское свидетельство

А. с. 1007970 СССР, МКИ В 25 J 15/00. Устройство для захвата неориентированных деталей типа валов / В. С. Ваулин, В. Г. Кемайкин (СССР). – № 3360585/25-08; заявл. 23.11.81; опубл. 30.03.83, Бюл. № 12.

Электронные ресурсы

Ресурсы локального доступа

1. Образцы правовых документов [Электронный ресурс]: электрон. правовой справ. КОДСД23. – СПб.: Кодекс, 2000. – 1 CD-диск, 12 см. (СД58-ПЦПИ).

2. Петров, С. Г. Продукты питания животного происхождения [Электронный ресурс]: Электрон. версия монографии / С.Г. Петров. - Текстовые дан. (3,84 МВ). – М.: Принт, 2010. – (CD-ROM).

Ресурсы удаленного доступа

1. О ходе и результатах реализации в 2009 году Государственной программы развития сельского хозяйства и регулирования рынков сельскохозяйственной продукции, сырья и продовольствия на 2008 – 2012 годы: Национальный доклад. [Электронный ресурс] / Минсельхоз России – М., 2010. - Режим доступа: <http://www.mcsx.ru/>, свободный. – Загл. с экрана.

2. Сельское хозяйство, охота и лесоводство в России. 2009: стат.сб. [Электронный ресурс] / Росстат. - М., 2009. – 439 с. - Режим доступа: http://www.gks.ru/wps /PA_1_0_S5/Documents/jsp /Detail_default.jsp?category_ =1112178611292&elementId =1138718713500, свободный. – Загл. с экрана.

3. Мухина, В. А. Молоко и молочные продукты: автореф. дис. ... канд. тех. наук : 05.08.00 / В. А. Мухина; РГАУ – МСХА им. К. А. Тимирязева/М., 2005.– 21с. - Режим доступа: <http://www.timacad.ru /catalog/disser /referat/ Moskvina.pdf>,

свободный. – Загл. с экрана.

Список использованных источников ВКР помещается в конце работы, после раздела «Заключение» «Выводы»). В него включают все документы (источники), использованные при написании ВКР, независимо от их носителя, включая электронные издания и ресурсы Интернет. Количество источников должно быть не менее 35 наименований.

Существуют различные способы группировки документов в прилагаемом списке использованных источников. Группировка зависит от характера самой работы, темы, целей и задач исследования. К группировке материала в списке надо отнестись с большим вниманием, так как она отражает глубину изученности темы ее автором.

Для ВКР приемлемы следующие способы группировки источников:

- алфавитный;
- в порядке первого упоминания документа в тексте и др.

Обычно в ВКР авторы используют преимущественно **алфавитный способ**. Описания книг, статей, электронных изданий и ресурсов Интернет располагаются в нем в общем алфавите фамилий авторов, заглавий книг и статей (*если заглавия предшествуют указанию фамилий авторов*).

Библиографические описания произведений авторов-однофамильцев располагаются обычно в алфавите их инициалов.

Работы одного и того же автора располагаются или в алфавитном порядке их названий, или в хронологии их издания.

Список, составленный по алфавиту, состоит из нескольких блоков.

Первый блок списка – нормативно-правовые акты. При условии их использования в нем указываются (в порядке приоритета): Конституция Российской Федерации, федеральные конституционные законы, федеральные законы, кодексы, Указы Президента Российской Федерации, Постановления Правительства Российской Федерации, нормативно-правовые акты субъектов Российской Федерации, ведомственные приказы, распоряжения и инструктивно-методические материалы (методические рекомендации, инструкции, письма и др.).

Второй блок (основной ряд) – книги, статьи, диссертации, авторефераты, электронные ресурсы на русском языке.

Третий блок – издания на иностранных языках. Вначале приводятся источники, опубликованные на языках народов СНГ и дальнего зарубежья, письменность которых построена на основе «кириллицы» (букв кириллических алфавитов). Данные издания располагаются в русском алфавите. Остальные источники располагаются в латинском алфавите.

5.7 Оформление графических материалов

Графическая часть выполняется на одной стороне белой чертёжной бумаги в соответствии с требованиями ГОСТ 2.301-68 формата А1(594x841).

В обоснованных случаях для отдельных листов допускается применение других форматов.

Требования к оформлению графической части изложены в стандартах ЕСКД: ГОСТ 2.302-68* «Масштабы»; ГОСТ 2.303-68* «Линии»; ГОСТ 2.304-81* «Шрифты», ГОСТ 2.305-68** «Изображения – виды, разрезы, сечения» и т. д. Основная надпись на чертежах выполняется по ГОСТ 2.104-68*. Оформление основной надписи графической части выполняется в соответствии с ГОСТ Р 21.1101-2013 СПДС.

Чертежи ВКР выполняются с применением прикладных компьютерных программ.

Чертежи должны быть оформлены в полном соответствии с государственными стандартами: «Единой системы конструкторской документации» (ЕСКД); «Системы проектной документации для строительства» (СПДС (ГОСТ 21) и других нормативных документов. На каждом листе тонкими линиями отмечается внешняя рамка по размеру формата листа, причем вдоль короткой стороны слева оставляется поле шириной 25 мм для подшивки листа. В правом нижнем углу располагается основная подпись установленной формы.

5.7.1 Требования к выполнению технологической схемы

Технологическая схема (ТС) является графическим отображением технологического процесса и представляет собой условные изображения технологического оборудования, расположенного в требуемой последовательности и соединенных между собой соответствующими связями (трубопроводами, транспортными средствами и т.д.) и выполняется в соответствии с ГОСТ 2.701-2008 [19].

Масштаб технологической схемы произвольный, но относительные размеры машин, аппаратов, промежуточных емкостей, емкостей для хранения жидкостей на схеме должны соответствовать их реальным размерам в масштабе. Так, если на ТС есть аппараты на 10 и 20 м³, первый из них должен быть вдвое меньше.

Типовые виды оборудования показываются в виде условных изображений, определяемых стандартами (приложение Д). Например, насосы – в соответствии с ГОСТ 2.782-96 [13], выпарные аппараты – ГОСТ 2.788-74 [9] и т.д.

При отсутствии стандарта на условное изображение (на серийное, уникальное оборудование) его выполняют в виде натуральных контурных очертаний без детальной разработки внешнего и внутреннего устройства.

Все аппараты и оборудование должны быть оборудованы штуцерами, расположенными на местах, соответствующих технологическому процессу.

На оборудовании и трубопроводах изображают арматуру (вентили, задвижки) в соответствии с ГОСТ 2.785-70[6].

На ТС показывают одну технологическую линию производства. При использовании однотипных аппаратов, которые имеют одинаковое назначение, допускается показывать одну линию или один аппарат (в

спецификации указывают фактическое количество машин или аппаратов).

На трубопроводах вокруг аппаратов должны быть стрелки с обозначением входа или выхода жидкостей, газов, пара, а также почти на каждом колене трубопровода не более чем через 50 мм.

Трубопроводы, по которым поступают в цех различные жидкости, газы и пар, располагают сверху технологической схемы, у верхнего края листа. Трубопроводы, по которым уходят из цеха жидкости (конденсат и т.д.), располагают у нижнего края листа.

Линии трубопроводов, а также расположенные на них арматуру и приборы следует показывать на схеме горизонтально и вертикально, параллельно линиям рамки формата.

Трубопроводы маркируют в разрывах числовыми индексами (приложение Е). Для удобства пользования индексы трубопроводов проставляют преимущественно на всех прямых линиях.

Условные обозначения трубопроводов в виде таблицы приводят в правом верхнем углу технологической схемы выше перечня элементов в виде таблицы (приложение Д).

Каждый вид технологического оборудования должен иметь буквенно-цифровым обозначением на основе ГОСТ 2.701-2008 [19]. Буквы обозначают вид оборудования, например, Н – насос; Т – теплообменник; О – округлитель; цифры – порядковый номер машины (аппарата) в группе с одинаковым обозначением.

При выполнении чертежа технологической схемы используют линии разной толщины:

– все оборудование (машины, аппараты, насосы и др.) на схеме вычерчивают сплошными основными линиями S (толщина линий - 1,0-1,2 мм) по ГОСТ 2.303-68 [4];

– основные сырьевые материальные потоки полуфабрикатов и готовой продукции в трубопроводах - сплошными толстыми линиями толщиной 1,5S (толщина линий - 1,5-2,2 мм);

– сырьевые материальные потоки полуфабрикатов и готовой продукции, транспортируемых не трубопроводами - сплошными тонкими линиями толщиной S/2 (толщина линий - 0,5-0,7 мм).

Пример технологической схемы (Линия производства вареных колбас. Схема технологическая. ВКР-35.04.06-28-2015-ФКП-00.00.000 Т3) приведен в приложении И.

Перечень элементов технологической схемы допускается располагать над основной надписью (штампом) на расстоянии не менее 12 мм или на отдельных листах как последующий лист. Продолжение перечня элементов размещают слева от основной надписи и повторяют головку таблицы.

В графе "Примечание" указывают марку машины (аппарата), для аппаратов указывают объемы и мощности двигателей, для насосов - производительность и мощность двигателей.

Если машина (аппарат) разрабатывается в графической части проекта, в

графе "Примечание" приводится его обозначение.

Описание технологической схемы является одним из разделов пояснительной записки составляется по стадиям технологического процесса. Сначала надо указать, какое сырье поступает в цех, как оно подается и хранится, какой первичной обработке подлежит, как отмеряется и загружается в аппараты.

При описании технологических операций кратко описывается конструкция аппарата, способ загрузки сырья, разгрузки реакционной массы, характеристика процесса, способ его проведения, указываются основные параметры процесса (давление, температура, срок времени и др.), методы контроля и регулирования, а также указывают и кратко характеризуют все потери и побочные продукты, образующиеся в процессе протекания реакций, которые описываются. В описании технологической схемы должны быть упомянуты все аппараты, которые представлены на чертеже, с указанием их номеров, которые присвоены им по схеме. Описываются также способы внутрицехового транспорта сырья, полуфабрикатов, готовой продукции, вспомогательных материалов, отходов производства. В конце описания указывают, как и куда затаривают готовую продукцию и куда она направляется.

Рекомендуется кратко комментировать принятые в схеме решения. Например, «для внутривозового транспортирования муки применяется *экономичный современный* спиральный транспорт. Описание технологической схемы не рекомендуется загромождать подробными рецептурными данными и методиками анализов.

5.7.2 Требования к выполнению научных плакатов

Плакаты являются иллюстративным материалом, который служит для пояснения содержания ВКР при её защите. Плакаты должны выполняться в соответствии с требованиями ГОСТ 2.605.

На плакаты выносятся формулы, таблицы, диаграммы, фотографии, графики, первичные документы экспериментальных исследований. Содержание плакатов должно быть максимально лаконичным (Приложение К).

Все плакаты снабжаются заголовками. При размещении на плакате нескольких материалов кроме общего заголовка каждый материал снабжается подзаголовком. Формат плакатов по ГОСТ 2.301. Поля по краям плаката 40–60 мм, интервалы между иллюстрациями не менее 40 мм.

В правом нижнем углу листа помещается основная надпись. Иллюстративный материал, оформленный отдельно от пояснительной записки, должен отвечать требованиям наглядности, свободно просматриваться с расстояния 2-3 м.

5.7.3 Требования к выполнению чертежа общего вида

Чертеж общего вида машины (аппарата) – это графический конструкторский документ, определяющий конструкцию изделия,

взаимодействие его основных частей и поясняющий принцип работы изделия. Чертеж общего вида выполняется в соответствии ГОСТ 2.109-73(2011) [8].

Чертеж общего вида выполняется в масштабе в соответствии с ГОСТ 2.302-68 ЕСКД «Масштабы» [3] и должен содержать:

- изображения изделия - виды, разрезы, сечения, текстовую часть и надписи, необходимые для понимания конструктивного устройства изделия, взаимодействия его составных частей и принципа работы изделия;

- наименования тех частей изделия, для которых необходимо указать данные (технические характеристики, количество, указания о принципе работы и др.) или которые поясняют чертеж общего вида, описывают принцип работы изделия и др.;

- габаритные и другие размеры (без указания посадки), а также наносимые на изображения данные;

- технические характеристики машины (аппарата) над основной надписью;

- обозначение и таблицу штуцеров для подвода и отвода продукта, компонентов, теплоносителей и т. д.

Составные части изделия на общем виде изображаются с упрощениями, иногда в виде контурных очертаний, если при этом обеспечено понимание устройства машины (аппарата), взаимодействие его частей и принципа работы изделия.

На чертеже общего вида должно быть изображено конструктивно оформленное техническое решение, лежащее в основе ВКР. На этот чертеж составляется перечень элементов на отдельном последующем листе или на поле чертежа. Сборочным единицам и деталям, разрабатываемым в дальнейшем и чертежи, которых приводятся в графической части, присваиваются обозначения, записываемые в перечне элементов в графе «Примечание».

Пример выполнения чертежа общего вида «Куттер вакуумный ВК-125. Чертеж общего вида. ВКР-35.04.06-28-2015-ФКП-06.00.000 ВО» приведен в приложении Л.

5.7.4 Требования к выполнению чертежей сборочных единиц

Чертеж сборочной единицы - основной документ, содержащий изображение изделия или сборочной единицы и другие данные, необходимые для сборки (изготовления) и контроля.

Сборочный чертеж выполняется в масштабе и содержит:

- изображения изделия - виды, разрезы, сечения, текстовую часть и надписи, необходимые для понимания принципа действия и конструкции изделия;

- наименование и обозначение (если имеются) составных частей, для которых требуются данные (технические характеристики, количество, материалы и т.д.);

- номера позиций составных частей, входящих в сборочную единицу;

- основные характеристики сборочной единицы при сопоставлении

вариантов по чертежу общего вида.

На сборочном чертеже проставляются размеры, а также параметры и требования, которые должны быть выполнены или проконтролированы по данному чертежу, а именно:

- габаритные размеры – наибольшие размеры контура сборочной единицы в трех взаимно перпендикулярных направлениях;
- установочные и присоединительные размеры, необходимые для установки и крепления сборочной единицы по месту установки (межцентровые расстояния отверстий, установочные пазы и выступы, уровни опор и лап и т. п.);
- посадочные (сопрягаемые) размеры. Характер посадок назначается в соответствии с требованиями конструкции и технологии сборки.

Размеры для справок (не для исполнения сборщиком) помечаются знаком «*».

К ним относятся размеры:

- определяющие размеры сборочной единицы;
- перенесенные с чертежей деталей;
- являющиеся суммой размеров нескольких деталей;
- устанавливающие предельные положения или перемещения отдельных элементов конструкции при работе механизма.

Если сборочная единица состоит из нескольких деталей, соединенных между собой сваркой, то на чертеже обозначаются все сварные швы согласно ГОСТ 2.312-72 [7]. Обозначение стандартного сварного шва состоит из элементов: вспомогательных знаков, стандартов на типы и конструктивные элементы сварных швов, буквенно-цифровых обозначений сварного шва по стандартам на типы и конструктивные элементы швов сварных соединений, обозначения шероховатостей поверхности и сведений об обработке швов.

Кодировку составных частей изделия производят нанесением их порядковых номеров, указанных в графе «Поз.» спецификации этой сборочной единицы. Номера позиций наносят, как правило, один раз. Размер шрифта на 1...2 номера больше, чем принятый для размерных чисел на данном чертеже. Пример выполнения сборочного чертежа «Пакет ножевой. ВКР-35.04.06-28-2015-ФКП-06.01.000 СБ» приведен в приложении М.

Главная проекция располагается на чертеже в таком положении, какое занимает сборочная единица при изготовлении или работе. Для отображения положения сборочной единицы в изделии на чертеже наносится обстановка и дается привязка к главным осям изделия, которая заключается в частичном или полном изображении тонкими линиями сборочных единиц, которые не вносятся в спецификацию.

Сборочная единица изображается в ориентации, занимаемое ею в изделии. При невозможности этого делается запись о повороте на определенный угол. При необходимости на сборочном чертеже приводят схематичные изображения соединений и расположений, например, перемещения составных частей изделия, сведения об их взаимодействии и

характеристика изделия.

Сборочный чертеж должен давать представление о расположении и взаимной связи составных частей, соединенных по данному чертежу и обеспечивать возможность осуществления сборки и контроля. Допускается не показывать такие конструктивные элементы, как фаски, скругления, рифли, проточки, надписи, шкалы и т. д., а изображения выполнять упрощенно по ГОСТ 2.109-73(2001) [8].

На сборочные чертежи составляется спецификация (приложение Н).

5.7.5 Требования к выполнению рабочих чертежей деталей

Деталь – изделие, изготовленное из однородного по наименованию и марке материалу без применения сборочных операций.

Чертеж детали – графический документ, содержащий изображение детали и другие данные, необходимые для ее изготовления и контроля. Чертежи деталей выполняются на листах формата А3 и А4 и разрабатываются в соответствии с ГОСТ 2.109-73(2001) [8]. Детали выбираются из чертежей сборочных единиц, на которых должно быть достаточно информации для разработки чертежа детали.

Чертеж детали должен содержать:

- минимальное, но достаточное число изображений (видов, разрезов, сечений, выносных элементов), полностью раскрывающих форму детали;
- необходимые размеры; обеспечивающие геометрическую полноту задания форм с учетом требований конструкции и технологии изготовления в соответствии с ГОСТ 2.307-2011[18];
- требования к шероховатости поверхностей деталей;
- текстовую часть, состоящую из технических требований, необходимых надписей и таблиц;
- основной надписи по форме 1 ГОСТ 2.104-2006 [16](приложение Г).

Деталь представляется в виде, при котором выполняется основная технологическая операция при ее изготовлении.

Запрещается выполнять чертежи деталей, конфигурация и размеры которых определяется стандартами, нормами и другими нормативными документами (подшипники, их корпуса и крышки, болты, винты, шпильки и другие крепежные детали и т. д.).

Не рекомендуется делать рабочие чертежи идентичных деталей, например, двух зубчатых колес, двух валов и т. д. Пример выполнения рабочего чертежа детали приведен в приложении Н.

На листе рабочих чертежей деталей разрешается выполнять чертеж одной сборочной единицы, состоящей из 2...4 деталей, соединенных неразъемным соединением.

5.7.6 Особенности обозначения чертежей и схем

Машина (аппарат) делятся на составные части в соответствии с технологией сборки. Отдельные детали и покупные изделия собираются в сборочные единицы, которые, в свою очередь, соединяются в крупные

сборочные единицы. Из таких сборочных единиц, деталей, покупных изделий и комплектующих собирают готовые машины (аппараты).

Обозначение выпускной квалификационной работы записывается на титульном листе записки и состоит из индекса ВКР, кода направления подготовки (35.04.06), номера студента по приказу об утверждении тем ВКР и года выполнения ВКР, разделенных тире и кода ПЗ. Например, ВКР-35.04.06-19-2015 ПЗ.

Структурная схема обозначений чертежей показана на рисунке 2. Оно включает буквенные и цифровые индексы и коды.



Рисунок 2 – Структура обозначения чертежей

Согласно ГОСТ 2.201-80 [11] конструкторская документация имеет коды. Для машиностроительных чертежей: ВО – вид общий, СБ – сборочный чертеж, ГБ – габаритный чертеж, МЧ – монтажный чертеж.

Код схемы состоит из буквенной части, определяющей вид схемы, и цифровой части, определяющей тип схемы.

Виды схем обозначают буквами: Т – технологическая; К – кинематическая; Г – гидравлическая; П – пневматическая.

Тип схемы обозначают цифрами:

1 – структурная; 2 – функциональная; 3 – принципиальная.

Структура обозначения чертежей приведена на рисунке 2.

Коды отраслей промышленности: Х – хлебопекарная; В – бродильная (спиртовая, пивоваренная, дрожжевая, безалкогольная); Ш – кондитерская; Л – макаронная; О – молочная; П – сахарная; Ф – мясная; М – масложировая; К – пищевые концентраты; Ж – маргариновая и жироперерабатывающая; Б – мукомольно-крупяная; Д – комбикормовая; Э – экстракционная и парфюмерная; А – оборудование применяется в различных отраслях.

5.7.7 Правила составления спецификаций

Спецификации на сборочные единицы, в состав которых входят до трех деталей, разрешается выполнять на поле чертежа. При большем количестве составляющих спецификации для отдельных сборочных единиц, комплексов и комплектов выполняются на отдельных листах формата А4. Форма и требования для их заполнения регламентированы ГОСТ 19.202-78 [10].

Спецификация в общем случае состоит из разделов, располагаемых в следующей последовательности:

- документация;
- комплексы;
- сборочные единицы;
- детали»;
- стандартные изделия;
- прочие изделия;
- материалы;
- комплекты.

Наличие тех или иных разделов определяется составом специфицируемого изделия. Название раздела записывают в виде заголовка в графе «Наименование» и подчеркивают. Выше и ниже названия раздела оставляют не менее одной свободной строки (приложение Н). В разделы «Комплексы», «Сборочные единицы» и «Детали» вносят комплексы, сборочные единицы и детали, непосредственно входящие в специфицируемое изделие.

В разделе «Стандартные изделия» записывают изделия, примененные по стандартам:

- межгосударственным;
- государственным;
- отраслевым;
- предприятий.

У каждой категории стандартов запись производится по группам изделий, объединенных по функциональному назначению (например, подшипники, крепежные изделия и т.д.) в алфавитном порядке, в каждой группе изделий одного наименования – в порядке возрастания стандартов; изделия, изготавливаемые по одному нормативному документу в порядке возрастания основных параметров или размеров.

В раздел «Прочие изделия» вносят изделия, примененные по

техническим условиям. Их записывают по группам, объединенным по функциональному назначению; в пределах группы – в алфавитном порядке наименований изделий; в пределах наименования – в порядке возрастания основных параметров или размеров изделия.

В раздел «Материалы» вносят все материалы, входящие в изделие и не представляющие отдельно выполненные детали. Например: обвязочная проволока, мягкая сальниковая набивка, электроды и материалы для сварки, лакокрасочные материалы, смазочные материалы и т. д. Материалы рекомендуются записывать по видам в последовательности:

- металлы черные;
- металлы цветные;
- кабели, провода, шнуры;
- пластмассы и пресс-материалы;
- бумажные и текстильные материалы;
- лесоматериалы;
- резиновые и кожевенные материалы;
- прочие материалы.

В графе спецификации «Формат» указывают форматы документов, обозначения которых записывают в графу «Обозначение». Если чертеж выполнен на нескольких листах разных форматов, то в графе «Формат» проставляют «звездочку» со скобкой, а в графе «Примечание» перечисляют все форматы в порядке их увеличения.

Для документов, записанных в графе «Стандартные изделия», «Прочие изделия» и «Материалы», графу «Формат» не заполняют. Для деталей, на которые не выпущены чертежи, в графе «Формат» указывают «БЧ».

5.8 Оформление приложений (ГОСТ 2.105-95)

Каждое приложение следует начинать с новой страницы с указанием наверху посередине страницы слова "Приложение" и его обозначения. Приложение должно иметь заголовок, который записывают симметрично относительно текста с прописной буквы отдельной строкой.

Приложения обозначают заглавными буквами русского алфавита, начиная с А, за исключением букв Ё, З, Й, О, Ч, Ъ, Ы, Ь. Допускается использование для обозначения приложений арабских цифр. После слова "Приложение" следует буква (или цифра), обозначающая его последовательность.

Приложения, как правило, оформляют на листах формата А4. Допускается оформлять приложения на листах формата А3, А2, А1 по ГОСТ 2.301.

Приложения должны иметь общую с остальной частью документа сквозную нумерацию страниц.

5.9 Требования к лингвистическому оформлению выпускной квалификационной работы

ВКР должна быть написана логически последовательно, литературным языком. Повторное употребление одного и того же слова, если это возможно, допустимо через 50 – 100 слов. Не должны употребляться как излишне пространные и сложно построенные предложения, так и чрезмерно краткие лаконичные фразы, слабо между собой связанные, допускающие двойные толкования и т. д.

При написании ВКР не рекомендуется вести изложение от первого лица единственного числа: «я наблюдал», «я считаю», «по моему мнению» и т.д. Корректнее использовать местоимение «мы». Допускаются обороты с сохранением первого лица множественного числа, в которых исключается местоимение «мы», то есть фразы строятся с употреблением слов «наблюдаем», «устанавливаем», «имеем». Можно использовать выражения «на наш взгляд», «по нашему мнению», однако предпочтительнее выражать ту же мысль в безличной форме, например:

- *изучение педагогического опыта свидетельствует о том, что ...*,
- *на основе выполненного анализа можно утверждать ...*,
- *проведенные исследования подтвердили ...*;
- *представляется целесообразным отметить*;
- *установлено, что*;
- *делается вывод о ...*;
- *следует подчеркнуть, выделить*;
- *можно сделать вывод о том, что*;
- *необходимо рассмотреть, изучить, дополнить*;
- *в работе рассматриваются, анализируются...*

При написании ВКР необходимо пользоваться языком научного изложения. Здесь могут быть использованы следующие слова и выражения:

- для указания на последовательность развития мысли и временную соотнесенность:
 - *прежде всего, сначала, в первую очередь*;
 - *во – первых, во – вторых и т. д.*;
 - *затем, далее, в заключение, итак, наконец*;
 - *до сих пор, ранее, в предыдущих исследованиях, до настоящего времени*;
 - *в последние годы, десятилетия*;
- для сопоставления и противопоставления:
 - *однако, в то время как, тем не менее, но, вместе с тем*;
 - *как..., так и...*;
 - *с одной стороны..., с другой стороны, не только..., но и*;
 - *по сравнению, в отличие, в противоположность*;
- для указания на следствие, причинность:
 - *таким образом, следовательно, итак, в связи с этим*;
 - *отсюда следует, понятно, ясно*;
 - *это позволяет сделать вывод, заключение*;

- *свидетельствует, говорит, дает возможность;*
- *в результате;*
- для дополнения и уточнения:
 - *помимо этого, кроме того, также и, наряду с..., в частности;*
 - *главным образом, особенно, именно;*
- для иллюстрации сказанного:
 - *например, так;*
 - *проиллюстрируем сказанное следующим примером, приведем пример;*
 - *подтверждением выше сказанного является;*
- для ссылки на предыдущие высказывания, мнения, исследования и т.д.:
 - *было установлено, рассмотрено, выявлено, проанализировано;*
 - *как говорилось, отмечалось, подчеркивалось;*
 - *аналогичный, подобный, идентичный анализ, результат;*
 - *по мнению X, как отмечает X, согласно теории X;*
- для введения новой информации:
 - *рассмотрим следующие случаи, дополнительные примеры;*
 - *перейдем к рассмотрению, анализу, описанию;*
 - *остановимся более детально на...;*
 - *следующим вопросом является...;*
 - *еще одним важнейшим аспектом изучаемой проблемы является...;*
- для выражения логических связей между частями высказывания:
 - *как показал анализ, как было сказано выше;*
 - *на основании полученных данных;*
 - *проведенное исследование позволяет сделать вывод;*
 - *резюмируя сказанное;*
 - *дальнейшие перспективы исследования связаны с....*

Письменная речь требует использования в тексте большого числа развернутых предложений, включающих придаточные предложения, причастные и деепричастные обороты. В связи с этим часто употребляются составные подчинительные союзы и клише:

- *поскольку, благодаря тому что, в соответствии с...;*
- *в связи, в результате;*
- *при условии, что, несмотря на...;*
- *наряду с..., в течение, в ходе, по мере.*

Необходимо определить основные понятия по теме исследования, чтобы использование их в тексте ВКР было однозначным. Это означает: то или иное понятие, которое разными учеными может трактоваться по-разному, должно во всем тексте данной работы от начала до конца иметь лишь одно, четко определенное автором ВКР.

В ВКР должно быть соблюдено единство стиля изложения, обеспечена орфографическая, синтаксическая и стилистическая грамотность в соответствии с нормами современного русского языка.

6. Порядок защиты выпускной квалификационной работы

Порядок проведения государственных аттестационных испытаний определяется Порядком проведения государственной итоговой аттестации обучающихся в ФГБОУ ВО «Российский государственный аграрный университет – МСХА имени К.А. Тимирязева», которое доводится до сведения студентов всех форм получения образования не позднее, чем за полгода до начала государственной итоговой аттестации.

Процедура организации и проведения защиты выпускной квалификационной работы возможна в дистанционном формате в соответствии с Положением об особенностях государственного экзамена и защиты выпускной квалификационной работы с применением электронного обучения, дистанционных образовательных технологий в федеральном государственном бюджетном образовательном учреждении "Российский государственный аграрный университет-МСХА имени К.А. Тимирязева" (по образовательным программам высшего образования- программам бакалавриата, специалитета и магистратуры), принятым Ученым советом Университета (протокол №9 от 28 апреля 2020 г.).

Обучающийся, не прошедший одно государственное аттестационное испытание по уважительной причине, допускается к сдаче следующего государственного аттестационного испытания (при его наличии).

Защита выпускной квалификационной работы является завершающим этапом государственной итоговой аттестации выпускника.

Организация утверждает составы комиссий не позднее, чем за 1 месяц до даты начала государственной итоговой аттестации.

Работа комиссии проводится в сроки, предусмотренные учебным планом и графиком учебного процесса. График работы ГЭК согласовывается с председателем ГЭК не позднее, чем за месяц до начала работы.

Процедура защиты ВКР включает в себя:

- открытие заседания ГЭК (председатель излагает порядок защиты, принятия решения, оглашения результатов ГЭК);
- представление председателем (секретарем) ГЭК выпускника (фамилия, имя, отчество), темы, руководителя (научного руководителя);
- доклад выпускника;
- вопросы членов ГЭК (записываются в протокол);
- заслушивание отзыв руководителя (научного руководителя);
- заслушивание рецензии;
- заключительное слово выпускника (ответы на высказанные замечания).

В процессе защиты ВКР магистра для доклада по содержанию работы соискателю предоставляется не более 20 минут, для ответа на замечания рецензентов – не более 5 минут. Вопросы членов комиссии и присутствующих и ответы на них – не более 10 минут. Заключительное слово соискателя степени магистра – не более 5 минут. Продолжительность защиты одной работы, как правило, не должна превышать 35 минут.

Примерная структура доклада выпускника на защите:

1. Представление темы ВКР.
2. Актуальность проблемы.
3. Предмет, объект разработки, модернизации (исследования).
4. Цель и задачи работы.
5. Методика исследования
6. Краткая характеристика исследуемого объекта.
7. Результаты работы (исследования) и их анализ.
8. Основные направления совершенствования. Перспективность развития направления, в том числе и возможность внедрения (мероприятия по внедрению) либо результаты внедрения.
9. Общие выводы.

Выпускник может по рекомендации кафедры представить дополнительно краткое содержание ВКР на одном из иностранных языков, которое оглашается на защите выпускной работы и может сопровождаться вопросами к студенту на этом языке.

Согласно Регламенту подготовки и защиты выпускной квалификационной работы по образовательным программам высшего образования - программам бакалавриата, программам специалитета, программам магистратуры в формате «Стартап как диплом» в ФГБОУ ВО «Российском государственном аграрном университете-МСХА имени К.А. Тимирязева», утвержденным 30 августа 2022 г. (протокол №14 от 30.08.2022 г.) студент (группа студентов) может выполнить и защитить ВКР (магистерскую диссертацию) в формате «Стартап как диплом».

7. Учебно-методическое и информационное обеспечение выпускной квалификационной работы

7.1 Основная литература

1.Бредихин, С.А. Технологическое оборудование предприятий молочной промышленности [Текст]: учеб. пособие / С. А. Бредихин. - М. : КолосС, 2010. - 408 с.

2. Бредихин, С. А. Технологическое оборудование рыбоперерабатывающих производств [Текст]: учебник / С. А. Бредихин, И. Н. Ким,Т. И. Ткаченко. - М.: Моркнига, 2013. - 749 с.

3.Драгилев, А.И. Технологическое оборудование кондитерского производства [Текст] : учеб. пособие / А. И. Драгилев, Ф. М. Хамидулин. - СПб.: Троицкий Мост, 2011. - 360 с.

4.Дунаев, П.Ф. Детали машин. Курсовое проектирование [Текст]: учеб. пособие / П. Ф. Дунаев, О. П. Леликов. – 5-е изд., доп.. – М. : Машиностроение, 2007. - 580 с.

5.Ивашов, В. И. Технологическое оборудование предприятий мясной промышленности [Текст]: учебник / В. И. Ивашов. - СПб. : Гиорд, 2010. - 736 с.

6. Курочкин, А. А. Технологическое оборудование для переработки продукции животноводства [Текст]: учебник / А. А. Курочкин. - М. : КолосС, 2010. - 503 с.

7. Процессы и аппараты перерабатывающих производств [Текст]: учебник. / В 3 кн. Кн. 1 / С. Т. Антипов [и др.]; под ред. В. А. Панфилова. - 2-е изд., перераб. и доп. - М.: КолосС, 2009. - 610 с.

8. Процессы и аппараты перерабатывающих производств [Текст]: учебник. / В 3 кн. Кн. 2 / С. Т. Антипов [и др.]; под ред. В. А. Панфилова. - 2-е изд., перераб. и доп. - М.: КолосС, 2009. - 847 с.

9. Процессы и аппараты перерабатывающих производств [Текст]: учебник. / В 3 кн. Кн. 3 / С. Т. Антипов [и др.]; под ред. В. А. Панфилова. - 2-е изд., перераб. и доп. - М.: КолосС, 2009. - 551 с.

10. Проектирование, конструирование и расчет техники пищевых технологий [Текст]: учеб. пособие / под ред. акад. РАСХН В. А. Панфилова. - СПб.: Лань, 2013. - 912 с.

11. Расчет и конструирование машин и аппаратов пищевых производств [Текст]: учеб. пособие / А. Н. Остриков [и др.]. - Воронеж, 2014. - 200 с.

12. Системное развитие техники пищевых технологий [Текст]: учеб. пособие / С. Т. Антипов [и др.]; под ред. В. А. Панфилова. - М.: КолосС, 2010. - 762 с.

13. Справочник конструктора-машиностроителя [Текст]: В 3 т. Т.1 / В.И. Анурьев; под ред. И.Н. Жестковой. - 9-е изд., перераб. и доп. - М.: Машиностроение, 2006. - 928 с.

14. Справочник конструктора-машиностроителя [Текст]: В 3 т. Т.2 / В.И. Анурьев; под ред. И.Н. Жестковой. - 9-е изд., перераб. и доп. - М.: Машиностроение, 2006. - 960 с.

15. Справочник конструктора-машиностроителя [Текст]: В 3 т. Т.3 / В.И. Анурьев; под ред. И.Н. Жестковой. - 9-е изд., перераб. и доп. - М.: Машиностроение, 2006. - 928 с.

16. Технологическое оборудование предприятий бродильной промышленности [Текст]: учебник / И. Т. Кретов, С. Т. Антипов, Г. В. Агафонов. - М. : КолосС, 2011. - 472 с

17. Хромеенков, В. М. Технологическое оборудование хлебозаводов и макаронных фабрик [Текст]: учебник. / В 2 ч. Ч. 1: Технологическое оборудование отрасли / В. М. Хромеенков. - СПб. : Гиорд, 2008. - 480 с.

7.2 Дополнительная литература

1. ГОСТ 2.102-2013. Межгосударственный стандарт. Единая система конструкторской документации. Виды и комплектность конструкторских документов.

2. ГОСТ 2.301-68. ЕСКД. Форматы.

3. ГОСТ 2.302-68. ЕСКД. Масштабы (с изменениями № 1, 2, 3).

4. ГОСТ 2.303-68. ЕСКД. Линии.

5. ГОСТ 2.306-68. ЕСКД. Обозначение графических материалов и правила нанесения их на чертежах.

6. ГОСТ 2.785-70. ЕСКД. Обозначения условные графические. Арматура водопроводная.
7. ГОСТ 2.312-72: ЕСКД. Условные изображения и обозначения швов сварных соединений.
8. ГОСТ 2.109-73 (2001). ЕСКД. Основные требования к чертежам.
9. ГОСТ 2.788-74. ЕСКД. Обозначения условные графические. Аппараты выпарные.
10. ГОСТ 19.202-78. ЕСПЧ. Спецификация. Требования к содержанию и оформлению.
11. ГОСТ 2.201-80. ЕСКД. Обозначение изделий и конструкторских документов.
12. ГОСТ 2.105-95 ЕСКД. Общие требования к текстовым документам.
13. ГОСТ 2.782-96. ЕСКД. Обозначения условные графические. Машины гидравлические и пневматические.
14. ГОСТ 7.32–2001. Отчет о научно-исследовательской работе. Структура и правила оформления.
15. ГОСТ 7.1–2003. Библиографическая запись. Библиографическое описание документа. Общие требования и правила составления.
16. ГОСТ 2.104-2006. ЕСКД. Основные надписи.
17. ГОСТ 2.316-2008. ЕСКД. Правила нанесения на чертежах надписей, технических требований и таблиц.
18. ГОСТ 2.307-2011. ЕСКД. Нанесение размеров и предельных отклонений.
19. ГОСТ 2.701-2008. ЕСКД. Схемы. Виды и типы. Общие требования к выполнению.
20. ГОСТ 2.703-2011 ЕСКД. Правила выполнения кинематических схем.
21. ГОСТ Р 7.0.12-2011. Библиографическая запись. Сокращение слов и словосочетаний на русском языке.

ПРИЛОЖЕНИЯ

Приложение А



Пример оформления титульного листа ВКР МИНИСТЕРСТВО СЕЛЬСКОГО ХОЗЯЙСТВА РОССИЙСКОЙ ФЕДЕРАЦИИ

ФЕДЕРАЛЬНОЕ ГОСУДАРСТВЕННОЕ БЮДЖЕТНОЕ ОБРАЗОВАТЕЛЬНОЕ УЧРЕЖДЕНИЕ ВЫСШЕГО ОБРАЗОВАНИЯ
**РОССИЙСКИЙ ГОСУДАРСТВЕННЫЙ АГРАРНЫЙ УНИВЕРСИТЕТ –
МСХА имени К.А. ТИМИРЯЗЕВА**
(ФГБОУ ВО РГАУ - МСХА имени К.А. Тимирязева)

Технологический институт
Кафедра Процессы и аппараты перерабатывающих производств

ВЫПУСКНАЯ КВАЛИФИКАЦИОННАЯ РАБОТА (магистерская диссертация)

« _____ »
название ВКР

по направлению подготовки 35.04.06 «Агроинженерия», направленность
(профиль) «Автоматизированные комплексы перерабатывающих
производств»

Заведующий кафедрой Процессы и аппараты перерабатывающих производств _____ И.А. Бакин
« _____ » _____ 202__ г.
«Допустить к защите»

Руководитель _____ (ФИО)
« _____ » _____ 202__ г.

Консультанты: _____ (ФИО)
« _____ » _____ 202__ г.
_____ (ФИО)
« _____ » _____ 202__ г.

Студент _____ (ФИО)
« _____ » _____ 202__ г.

Рецензент _____ (ФИО)
« _____ » _____ 202__ г.

Нормоконтроль _____ (ФИО)
« _____ » _____ 202__ г.

Москва, 202__

Приложение Б

Примерная форма задания



МИНИСТЕРСТВО СЕЛЬСКОГО ХОЗЯЙСТВА РОССИЙСКОЙ ФЕДЕРАЦИИ
ФЕДЕРАЛЬНОЕ ГОСУДАРСТВЕННОЕ БЮДЖЕТНОЕ ОБРАЗОВАТЕЛЬНОЕ УЧРЕЖДЕНИЕ ВЫСШЕГО ОБРАЗОВАНИЯ
«РОССИЙСКИЙ ГОСУДАРСТВЕННЫЙ АГРАРНЫЙ УНИВЕРСИТЕТ

—
МСХА имени К.А. ТИМИРЯЗЕВА»
(ФГБОУ ВО РГАУ - МСХА имени К.А. Тимирязева)

Технологический институт
Кафедра процессов и аппаратов перерабатывающих производств
Направление подготовки 35.04.06 «Агроинженерия»
Направленность (профиль) Автоматизированные комплексы
перерабатывающих производств

Утверждаю:

Заведующий кафедрой, д.т.н., профессор

_____ И.А. Бакин

«__» _____ 202__ г.

ЗАДАНИЕ

на выпускную квалификационную работу

Студент _____

Тема ВКР _____

утверждена приказом по РГАУ-МСХА им. К.А. Тимирязева

№ __ от «__» _____ 202__ г.

Срок сдачи ВКР «__» _____ 202__ г.

Исходные данные к работе _____

Перечень подлежащих разработке в работе вопросов

Перечень дополнительного материала

Дата выдачи задания «__» _____ 202__

г. _____ (ФИО)

Руководитель

Задание принял к выполнению
« ____ » _____ 202__ г.

Студент _____ (ФИО)

Приложение В

Примерная форма рецензии на ВКР

РЕЦЕНЗИЯ

на выпускную квалификационную работу магистра
Федерального государственного бюджетного образовательного учреждения
высшего образования «**Российский государственный
аграрный университет – МСХА имени К.А. Тимирязева**»

Студент _____

Кафедра _____

Институт _____

Представленная ВКР на тему: _____

содержит пояснительную записку на _____ листах и дополнительный материал в виде

ВКР по содержанию разделов, глубине их проработки и объему _____
(соответствует, не соответствует)

требованиям к выпускной квалификационной работе.

ОСНОВНЫЕ ДОСТОИНСТВА И НЕДОСТАТКИ ВКР

1 Актуальность, значимость темы в теоретическом и практическом плане

2 Краткая характеристика структуры ВКР

3 Достоинства ВКР, в которых проявились оригинальные выводы, самостоятельность

магистра, эрудиция, уровень теоретической подготовки, знание литературы и т.д.

4 Недостатки ВКР (по содержанию и оформлению)

5 Особые замечания, пожелания и предложения

6. Заключение: ВКР отвечает предъявляемым к ней требованиям и заслуживает
_____ оценки, а выпускник – присвоения квалификации **магистр**

Рецензент _____
(фамилия, имя, отчество, должность, место работы)

Дата: « ____ » _____ 202__ г.

Подпись: _____

Приложение Г

Примеры выполнения основных надписей

<i>Изм.</i>	<i>Лист</i>	<i>№ документа</i>	<i>Подп.</i>	<i>Дата</i>	<i>Сушилка распылительная двухступенчатая Вид общий</i>	<i>Лит.</i>	<i>Масса</i>	<i>Масштаб</i>
<i>Разраб.</i>	<i>Петров</i>					<i>у</i>	<i>3600</i>	<i>1:5</i>
<i>Проб.</i>	<i>Андреев</i>							
<i>Т. контр.</i>						<i>Лист 1</i>	<i>Листов 2</i>	
<i>Н. контр.</i>	<i>Андреев</i>					<i>РГАУ-МСХА, им. Тимирязева гр. Т403</i>		
<i>Утв.</i>	<i>Бредихин</i>							

Пример заполнения основной надписи для чертежей и схем (форма 1)

<i>Изм.</i>	<i>Лист</i>	<i>№ документа</i>	<i>Подп.</i>	<i>Дата</i>	<i>Проект двухступенчатой распылительной сушилки производительностью 500 кг/ч</i>	<i>Лит.</i>	<i>Лист</i>	<i>Листов</i>
<i>Разраб.</i>	<i>Петров</i>					<i>у</i>	<i>3</i>	<i>60</i>
<i>Проб.</i>	<i>Андреев</i>							
<i>Н. контр.</i>	<i>Андреев</i>					<i>РГАУ-МСХА, им. Тимирязева гр. Т403</i>		
<i>Утв.</i>	<i>Бредихин</i>							

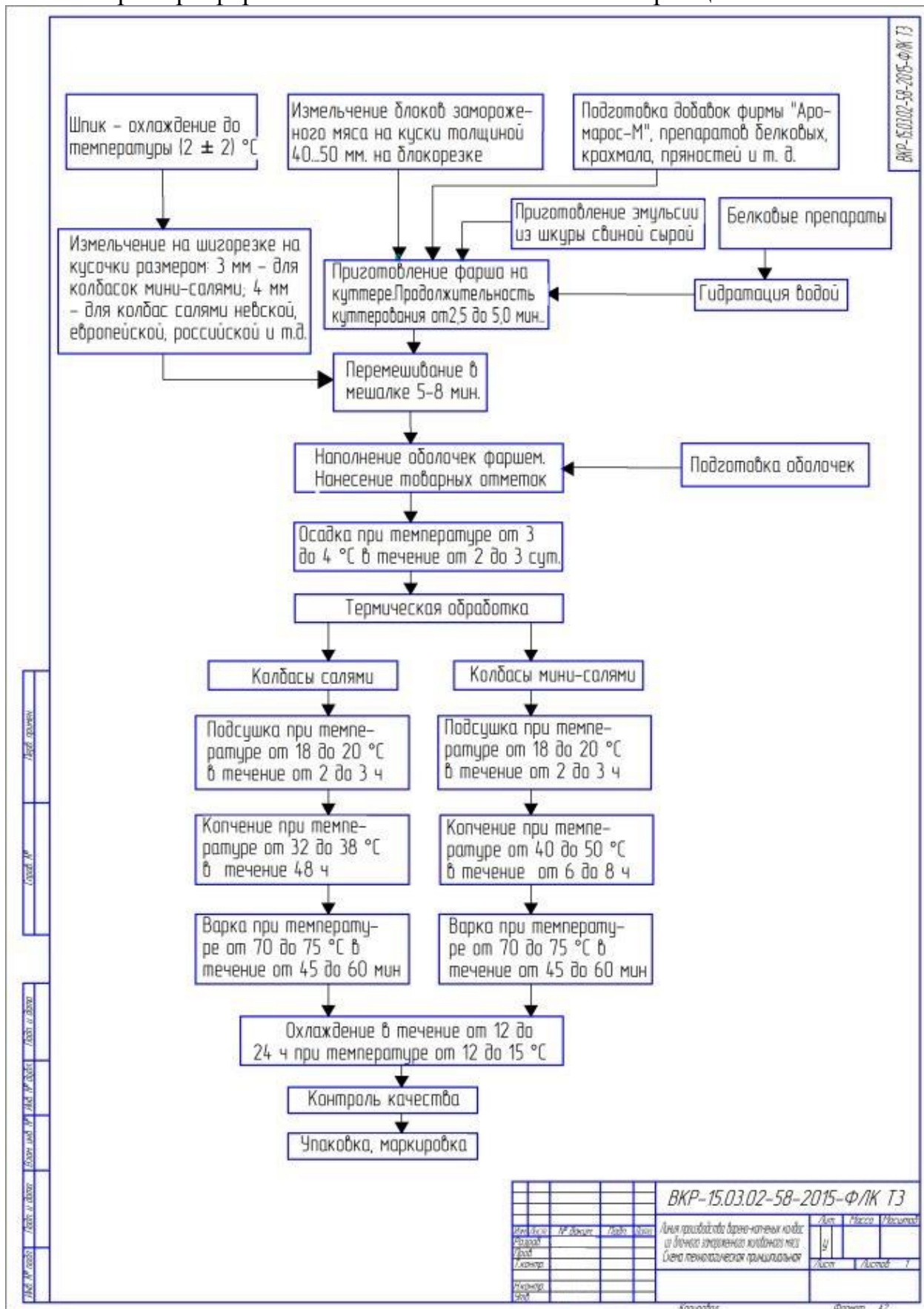
Пример заполнения основной надписи первого листа текстового документа (форма 2)

						<i>С.</i>
						<i>7</i>
<i>Изм.</i>	<i>Лист</i>	<i>№ документа</i>	<i>Подп.</i>	<i>Дата</i>		

Пример заполнения основной надписи последующих листов для чертежей и текстовых документов проекта

Приложение Д

Пример оформления схемы технологической принципиальной



Приложение Е

Цифровое обозначение транспортируемой среды

Транспортируемая среда	Цифровое обознач. среды	Транспортируемая среда	Цифровое обознач. среды
<i>1 группа - вода</i>		<i>4 группа - газы горючие</i>	
Вода питьевая	1.1	Водород	4.5
Вода техническая	1.2	Природный газ	4.6
Вода горячая	1.3	Резерв	4.8
Резерв	1.6	Отработанные газы	4.0
Резерв	1.7	<i>5 группа - газы негорючие</i>	
Конденсат	1.8	Азот и газы, его со- держащие	5.1
Прочие виды воды	1.9	Диоксид углерода	5.4
Вода обработанная	1.0	Резерв	5.7
<i>2 группа - пар</i>		Отработанные негорючие газы	5.0
Пар низкого давления до 0,2 МПа	2.1	<i>9 группа – жидкости негорючие</i>	
Пар насыщенный	2.2	Жидкие пищевкусовые продукты	9.1
Пар перегретый	2.3	Водные растворы	9.2
Резерв	2.7	Прочие растворы	9.3
Пар вакуумный	2.8	Водные суспензии	9.4
Прочие виды	2.9	Прочие суспензии	9.5
Пар отработанный	2.0	Эмульсии	9.6
<i>3 группа - воздух</i>		Резерв	9.7, 9.8
Воздух кондиционированный	3.2	Негорючие стоки (нейтральные)	9.0
Воздух циркуляционный	3.3	<i>0 группа – прочие вещества</i>	
Воздух горячий	3.4	Порошкообразные материалы	0.1
Воздух сжатый	3.5	Сыпучие материалы зернистые	0.2
Воздух для пневмотранспорта	3.6	Смеси твердых материалов с воздухом	0.3
Кислород	3.7	Гели	0.4
Вакуум	3.8	Пульпы водяные	0.5
Прочие виды воздуха	3.9	Резерв	0.7, 0.8, 0.9
Воздух отработанный	3.0	Отработанные твердые материалы	0.0

Приложение Ж

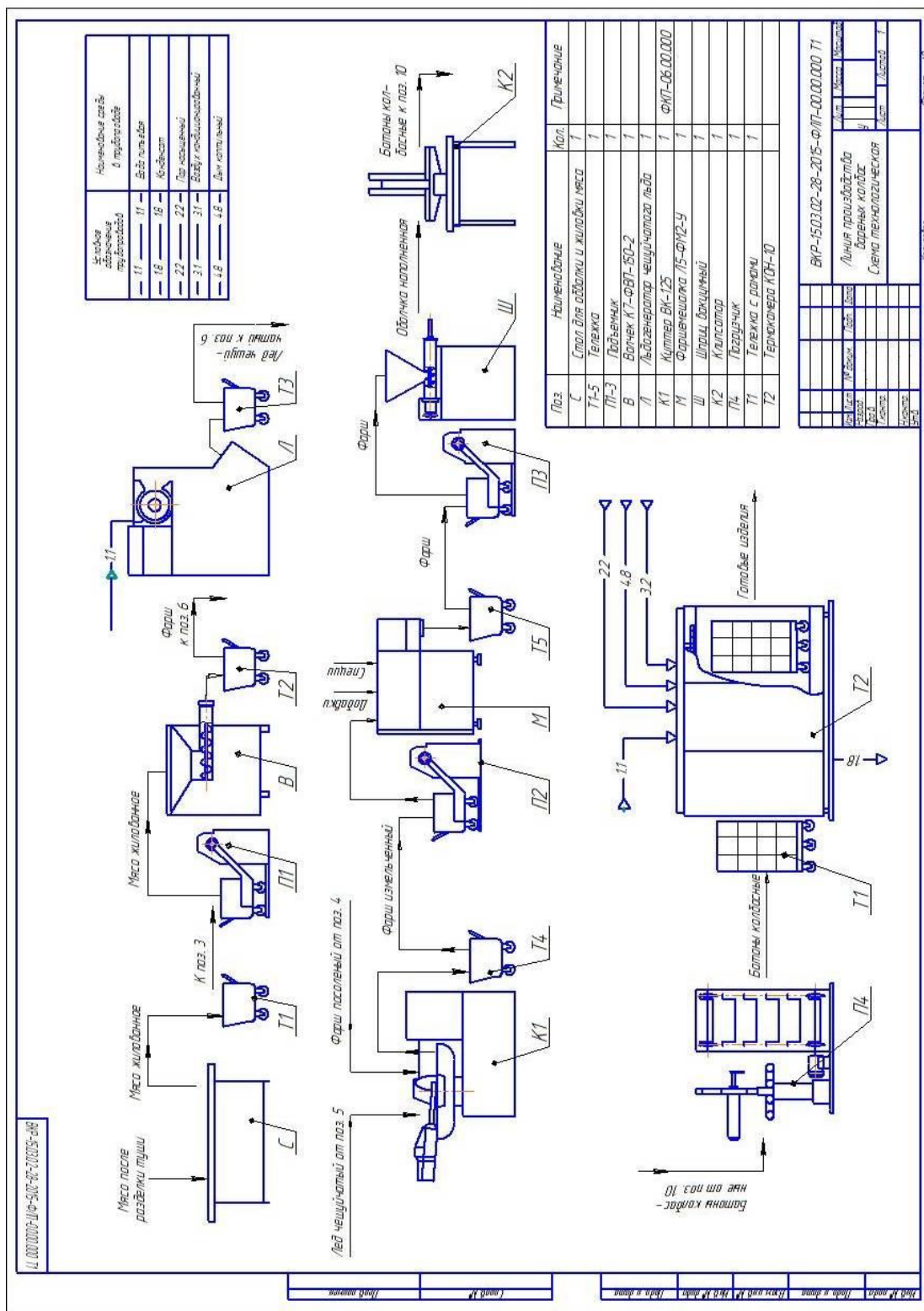
Таблица условных обозначений и изображений трубопроводов

10	<i>Условное обозначение</i>		<i>Наименование среды в трубопроводе</i>	20
	<i>Буквенное</i>	<i>Графическое</i>		
	20	50		8
	140			

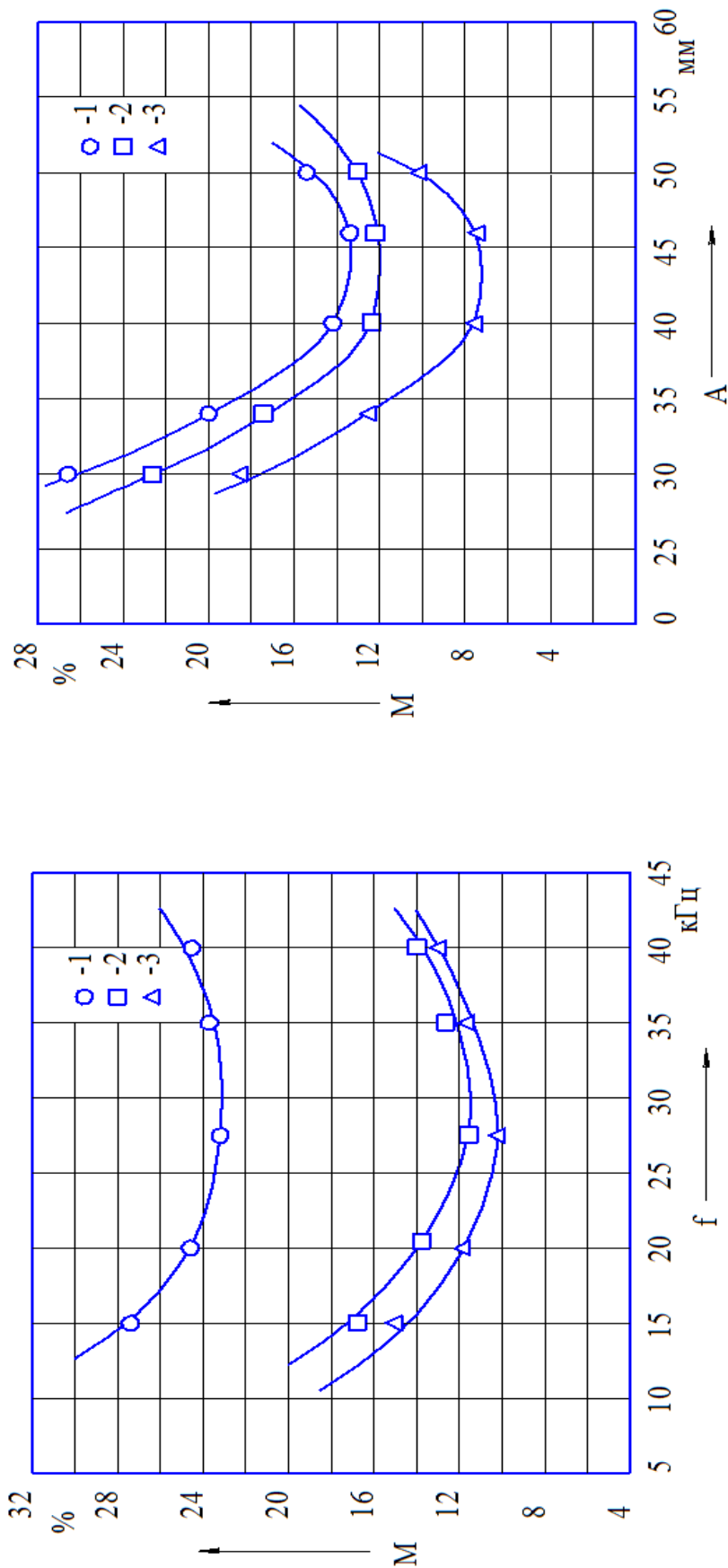
<i>Условное обозначение трубопроводов</i>	<i>Наименование среды в трубопроводе</i>
— 1.1 ——— 1.1 —	<i>Вода питьевая</i>
— 1.8 ——— 1.8 —	<i>Конденсат</i>
— 2.2 ——— 2.2 —	<i>Пар насыщенный</i>
— 2.0 ——— 2.0 —	<i>Пар отработанный</i>
— 3.1 ——— 3.1 —	<i>Воздух атмосферный</i>
— 3.5 ——— 3.5 —	<i>Воздух сжатый</i>
— 0.1 ——— 0.1 —	<i>Порошкообразные материалы</i>

Приложение И

Пример выполнения технологической структурной схемы линии производства вареных колбас

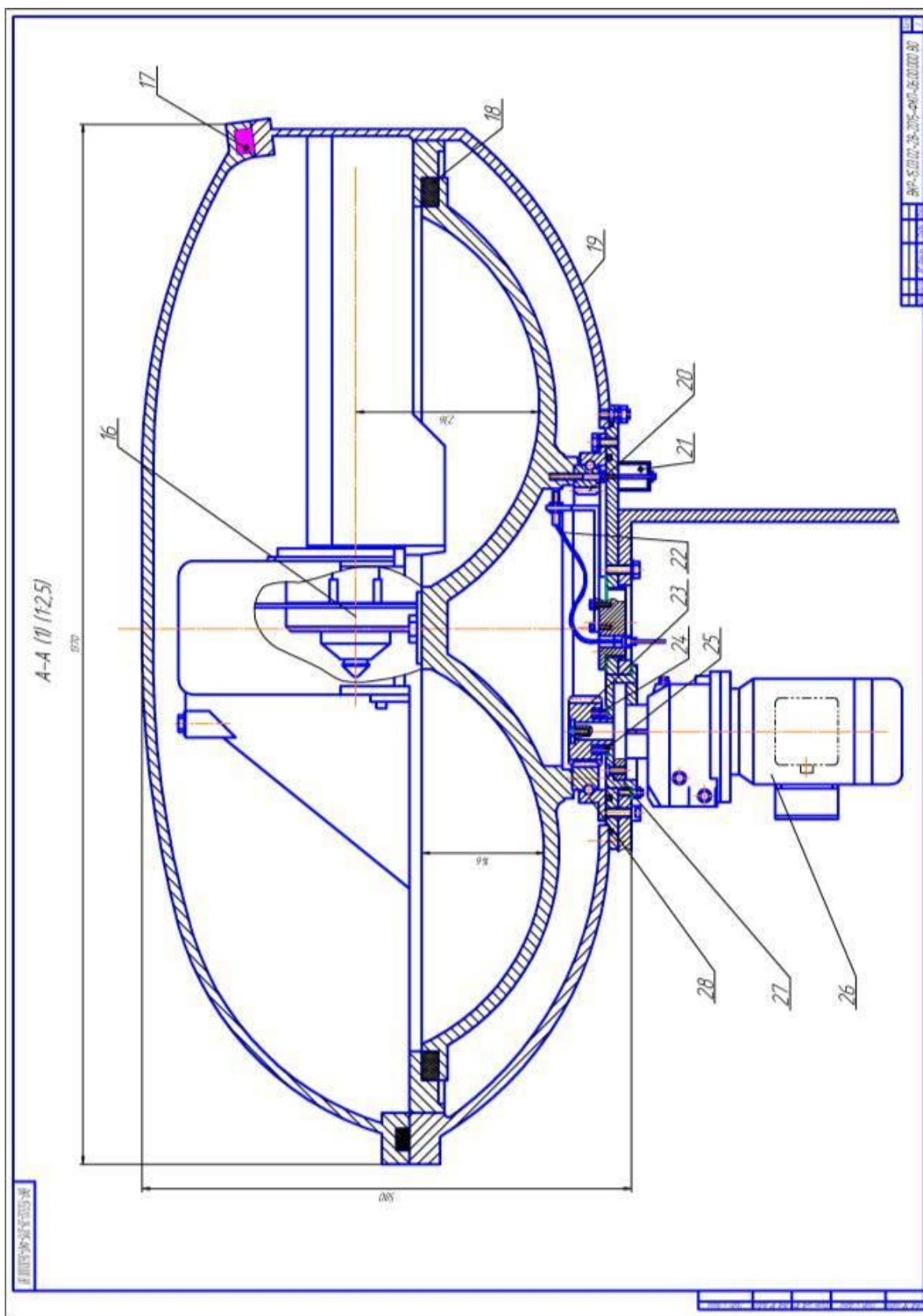


ВЛИЯНИЕ ЧАСТОТЫ И АМПЛИТУДЫ КОЛЕБАНИЙ НА ОСТАТОЧНУЮ МАСЛИЧНОСТЬ



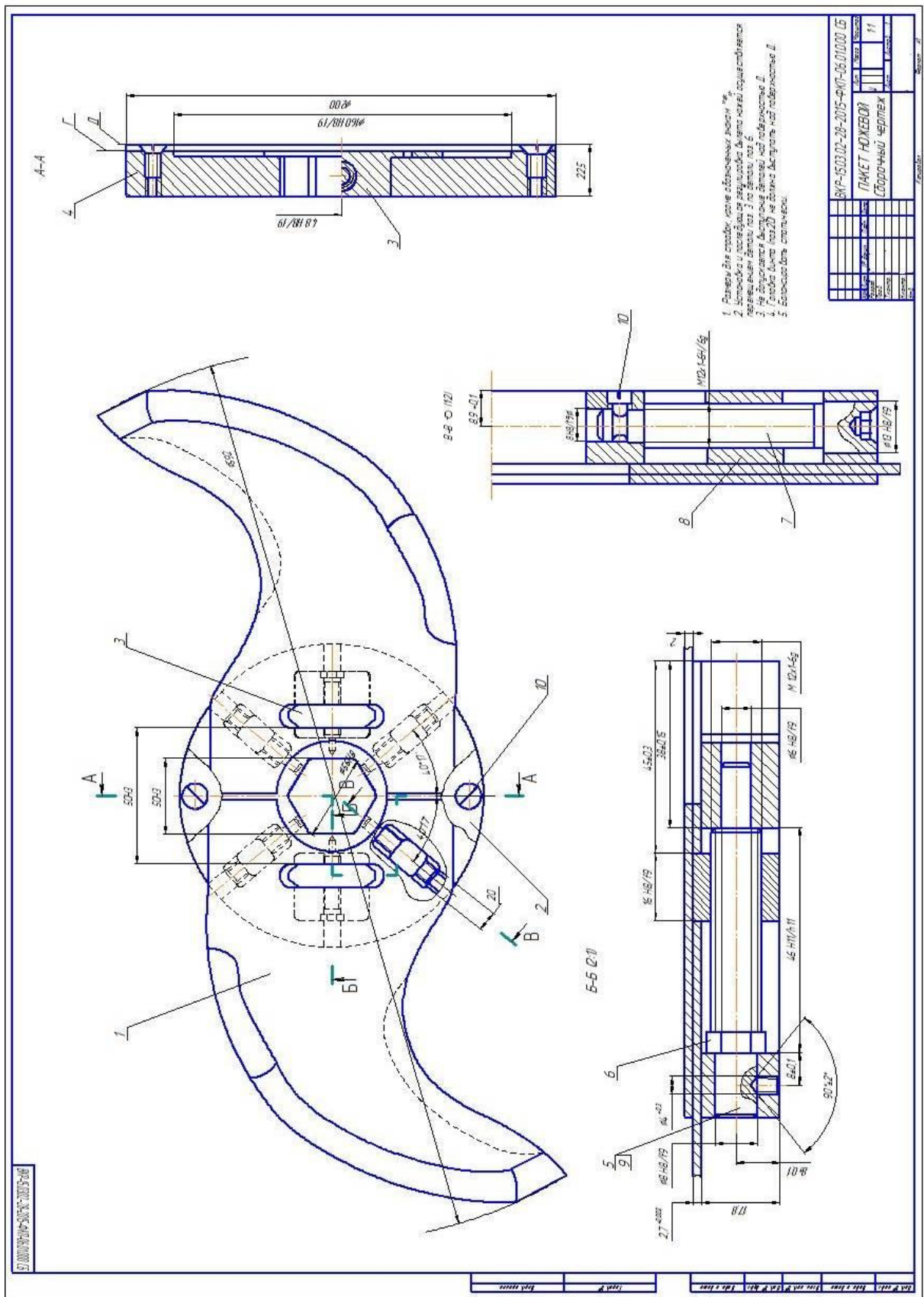
- 1 – при $n = 15 \text{ мин}^{-1}$
- 2 – при $n = 20 \text{ мин}^{-1}$
- 3 – при $n = 25 \text{ мин}^{-1}$

Продолжение приложение Л



Приложение М

Пример выполнения сборочного чертежа



Приложение Н

Пример выполнения спецификации на сборочный чертеж

Перв. примен.		Формат	Зона	Поз.	Обозначение	Наименование	Кол.	Примечание		
						<u>Документация</u>				
		A1			ВКР-15.03.02-28-2015-ФКП-06.01.000 СБ	Сборочный чертеж				
						<u>Детали</u>				
Справ. №			1		ФКП-06.01.001	Нож модернизированный	2			
			2		ФКП-06.01.002	Крышка	1			
			3		ФКП-06.01.003	Сухарь	2			
			4		ФКП-06.01.004	Корпус	1			
			5		ФКП-06.01.005	Ось	2			
			6		ФКП-06.01.006	Болт	2			
		A3	7		ФКП-06.01.007	Винт	4			
			8		ФКП-06.01.008	Балансир	4			
Подп. и дата						<u>Стандартные изделия</u>				
			9			Винт М6-6dх6. 12X18H10T ГОСТ 1476-93	4			
			10			Винт М8-6dх20. 12X18H10T ГОСТ 17475-80	2			
Взам. инв. №										
Подп. и дата										
Инв. № подл.						ВКР-15.03.02-28-2015-ФКП-06.01.000				
		Изм.	Лист	№ докцм.	Подп.	Дата				
		Разраб.	Петров					Лит.	Лист	Листов
		Проб.	Андреев							1
		Пакет ножевой				РГАУ-МСХА им. Тимирязева, гр. Т403				
	Н.контр.	Андреев								
	Утв.	Бредихин								

Копировал

Формат А4

Приложение П

Пример выполнения рабочего чертежа детали

