

Документ подписан простой электронной подписью

Информация о владельце:

ФИО: Мартыха Александр Николаевич

Должность: И.о. начальника учебно-методического управления

Дата подписания: 2022.07.14 14:42:52

Уникальный идентификатор документа:

8e989d2f592acdb09af74033614794d4f8dc3853



МИНИСТЕРСТВО СЕЛЬСКОГО ХОЗЯЙСТВА РОССИЙСКОЙ ФЕДЕРАЦИИ
ФЕДЕРАЛЬНОЕ ГОСУДАРСТВЕННОЕ БЮДЖЕТНОЕ ОБРАЗОВАТЕЛЬНОЕ УЧРЕЖДЕНИЕ ВЫСШЕГО ОБРАЗОВАНИЯ
РОССИЙСКИЙ ГОСУДАРСТВЕННЫЙ АГРАРНЫЙ УНИВЕРСИТЕТ –
МСХА имени К.А. ТИМИРЯЗЕВА»
(ФГБОУ ВО РГАУ - МСХА имени К.А. Тимирязева)

Технологический институт

Кафедра процессов и аппаратов перерабатывающих производств

УТВЕРЖДАЮ

Начальник УМУ

“ 31 ”



А.С. Матвеев

2022г.

МЕТОДИЧЕСКИЕ УКАЗАНИЯ ПО ВЫПОЛНЕНИЮ КУРСОВОГО ПРОЕКТА ДИСЦИПЛИНЫ

Б1.О.27.01 Процессы и аппараты перерабатывающих производств

Направление: 35.03.06 «Агроинженерия»

Направленность: Машины и аппараты перерабатывающих производств

Курс 2

Семестр 4

Форма обучения очная

Москва, 2022

Составители Бредихин С.А, Мартеха А.Н.
(ФИО)



«25» 08 2022 г.

Рецензент


(подпись)

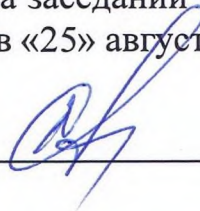
Коноплин Н.А., к.ф-м.н., доцент
(ФИО, ученая степень, ученое звание)

«25» 08 2022 г.

Методические указания обсуждены на заседании кафедры процессов и аппаратов перерабатывающих производств «25» августа 2022 г., протокол № 1

Зав. кафедрой

(подпись)



Бредихин С.А.
(ФИО)

Согласовано:

И.о. директора технологического института
С.А.



(подпись)

Бредихин

(ФИО)

«25» 08 2022 г.

Председатель УМК
технологического института


(подпись)

Дунченко Н.И.
(ФИО)

«25» 08 2022 г.

Протокол № 1

СОДЕРЖАНИЕ

	стр.
Аннотация.....	4
1. Цель и задачи курсового проекта	5
2. Перечень планируемых результатов выполнения курсового проекта, соотнесенных с планируемыми результатами освоения образовательной программы.....	5
3. Структура курсового проекта	6
3.1 Содержание графической части.....	7
3.2 Содержание пояснительной записки.....	7
4. Порядок выполнения курсового проекта.....	9
4.1 Выбор темы.....	9
4.2 Получение индивидуального задания.....	10
4.3 Составление плана выполнения курсового проекта.....	10
4.4 Требования к разработке структурных элементов курсового проекта.....	11
5. Требования к оформлению курсового проекта	15
5.1 Оформление текстового материала.....	15
5.2 Оформление ссылок.....	19
5.3 Оформление иллюстраций.....	19
5.4 Общие правила представления формул.....	20
5.5 Оформление таблиц.....	21
5.6 Оформление библиографического списка.....	23
5.7 Оформление графических материалов.....	25
5.8 Оформление приложений.....	31
5.9 Требования к лингвистическому оформлению курсового проекта.....	31
6. Порядок защиты курсового проекта	33
7. Учебно-методическое и информационное обеспечение курсового проекта	34
7.1 Основная литература.....	34
7.2 Дополнительная литература.....	35
8. Методическое, программное обеспечение курсового проекта.....	35
Приложения.....	85
Приложение 1. Оформление титульного листа курсового проекта	86
Приложение 2. Оформление задания курсового проекта	87
Приложение 3. Пример оформления аннотации к курсовому проекту	88
Приложение 4. Пример оформления содержания курсового проекта	89
Приложение 5. Примеры размерностей физических величин	90
Приложение 6. Пример оформления списка использованных источников информации в курсовом проекте	91
Приложение 7. Пример оформления спецификации	92
Приложение 8. Примерная форма рецензии на курсовой проект	94

АННОТАЦИЯ

курсового проекта учебной дисциплины
Б1.О.27.01 Процессы и аппараты перерабатывающих производств
для подготовки бакалавров
по направлению 35.03.06 «Агроинженерия»
направленности Машины и аппараты перерабатывающих производств

В методических указаниях представлена структура и методика выполнения курсового проекта, даны пояснения по содержанию основных его разделов при подготовке бакалавров по направлению 35.03.06 «Агроинженерия» направленности «Машины и аппараты перерабатывающих производств». Рекомендован объем курсового проекта, перечень графического материала и оформление пояснительной записки в соответствии с действующими стандартами нормами единой системы конструкторской документации (ЕСКД) и единой системы технологической документации (ЕСТД). Приведен пример оформления списка использованных источников информации. Даны рекомендации по процедуре защиты проекта. Приведены примеры расчёта.

Курсовой проект имеет технологический и проектный характер.

1. Цель и задачи курсового проекта

Выполнение курсового проекта по дисциплине «Процессы и аппараты перерабатывающих производств» проводится с целью закрепления знаний, полученных студентами при изучении курса процессов и аппаратов отраслевого назначения.

Курсовой проект позволяет решить следующие задачи:

1. Углубления и обобщения знаний, полученных студентами при изучении настоящей дисциплины.
2. Приобретение практического опыта самостоятельной работы в решении конкретной инженерной задачи на базе определенного технологического процесса.

2. Перечень планируемых результатов выполнения курсового проекта по дисциплине «Процессы и аппараты перерабатывающих производств», сопоставленных с планируемыми результатами освоения образовательной программы

Реализация в курсовом проекте по дисциплине «Процессы и аппараты перерабатывающих производств» требований ФГОС ВО, ОПОП ВО и Учебного плана по направлению подготовки 35.03.06 «Агроинженерия» направленности «Машины и аппараты перерабатывающих производств» должна формировать следующие компетенции, представленные в таблице 1.

Таблица 1 – Компетенции обучающегося, формируемые в результате выполнения курсового проекта

№ п/п	Индекс компетенции	Содержание компетенции (результат освоения)	В результате изучения учебной дисциплины обучающийся должен:		
			знать	уметь	владеть
1	2	3	4	5	6
1	ОПК-4.1	демонстрирует знание современных технологий в профессиональной деятельности	специфику того как демонстрировать знание современных технологий в профессиональной деятельности	применять современные технологии для того, чтобы продемонстрировать знание современных технологий в профессиональной деятельности	приемами, методами того, как продемонстрировать знание современных технологий в профессиональной деятельности
2	ОПК-4.2	обосновывает и реализует современные технологии по обеспечению	специфику того как обосновывать и реализовывать современные	применять современные технологии для того, чтобы обосновывать и реализовывать современные	приемами, методами того, как обосновывать и реализовывать современные

		нию работоспособности машин и оборудования в сельскохозяйственном производстве	менные технологии по обеспечению работоспособности машин и оборудования в сельскохозяйственном производстве	лизовывать современные технологии по обеспечению работоспособности машин и оборудования в сельскохозяйственном производстве	технологии по обеспечению работоспособности машин и оборудования в сельскохозяйственном производстве
3	ПКос-3.1	Демонстрирует знания по передовому опыту планирования и проведения технического обслуживания и ремонта машин и оборудования, в том числе с применением цифровых средств и технологий	специфику того как демонстрировать знания по передовому опыту планирования и проведения технического обслуживания и ремонта машин и оборудования	применять современные технологии для того, чтобы специфику того как продемонстрировать знания по передовому опыту планирования и проведения технического обслуживания и ремонта машин и оборудования	приемами, методами того, как специфику того как продемонстрировать знания по передовому опыту планирования и проведения технического обслуживания и ремонта машин и оборудования
4	ПКос-3.2	Обосновывает и реализует современные технологии обеспечения работоспособности машин и оборудования, в том числе с применением цифровых средств и технологий	специфику того как обосновывать и реализовать современные технологии обеспечения работоспособности машин и оборудования	применять современные технологии для того, чтобы обосновывать и реализовать современные технологии обеспечения работоспособности машин и оборудования	приемами, методами того, как обосновывать и реализовать современные технологии обеспечения работоспособности машин и оборудования
5	ПКос-3.3	Разрабатывает рациональные технологические процессы технического обслуживания, хранения, ремонта машин и восстановления изношенных деталей, в том числе с применением цифровых средств и технологий	специфику того как разрабатывать рациональные технологические процессы технического обслуживания, хранения, ремонта машин и восстановления изношенных деталей	применять современные технологии для того, чтобы разрабатывать рациональные технологические процессы технического обслуживания, хранения, ремонта машин и восстановления изношенных деталей	приемами, методами того, как разрабатывать рациональные технологические процессы технического обслуживания, хранения, ремонта машин и восстановления изношенных деталей

3. Структура курсового проекта

Курсовой проект состоит из двух основных частей, оформляемых в соответствии с требованиями ЕСКД:

- текстовая документация (пояснительная записка, включая ведомость спецификаций, спецификации, приложения);
- графическая часть (чертежи, схемы, графики).

Пояснительная записка должна содержать следующие структурные элементы: титульный лист; задание на курсовой проект; содержание; введение;

основную часть; выводы (заключение); библиографический список; приложения (в случае необходимости).

Графическая часть курсового проекта содержит схемы технологической линии или комплекса оборудования и чертежи общего вида оборудования или с разрезами, чертежи сборочных единиц узлов или механизмов с необходимым количеством проекций, разрезов, сечений; рабочие чертежи деталей, входящих в состав машин и аппаратов.

3.1 Содержание графической части

Графическая часть должна отражать основное содержание конструкторских разработок проекта и оформляться в соответствии со стандартами ЕСКД.

Объем графической части курсового проекта определяется 2–3 листами чертежей формата А1 при нормальном насыщении листов (не менее 75 % площади листа), раскрывающих техническую сущность проекта. Графическая часть может быть представлена в карандаше, туши и с использованием программных пакетов машинного проектирования («autoCad», «Каскад», «Компас» и т.п.).

Примерное содержание графической части:

1) Машинно-аппаратная схема и технологическая схема процесса – 1 лист формата А1;

2) Общий вид технологической машины или аппарата, принципиальные схемы, общие виды – 1-2 листа формата А1.

Конкретный план выполнения проекта устанавливается в индивидуальном порядке студенту совместно с руководителем проекта. Графическая часть (схемы, графики, чертежи), оформляются в соответствии с требованиями ЕСКД к теоретическим чертежам, могут быть использованы пакеты машинного проектирования («AutoCAD», «Компас» и т.п.).

3.2. Содержание пояснительной записки

Текстовая документация должна отражать все необходимые для раскрытия темы разделы, ориентировочным объемом 30÷40 стр. (без приложений). Текстовая документация пишется от руки, либо может быть отпечатана на принтере ПЭВМ (шрифт times new roman 14, через 1,5 интервала). Допускается оформление текстовой документации на обеих сторонах листов. При этом компилятивная информация должна быть сведена до минимума, при необходимости представления такой информации, должен даваться аналитический обзор со ссылками на источники.

Примерное содержание и объем пояснительной записки приведены в таблице 2. В каждом конкретном случае студент совместно с руководителем уточняет объем и содержание обеих частей курсового проекта при подготовке задания на проектирование.

Титульный лист КП является первым листом. Переносы слов в надписях титульного листа не допускаются. Пример оформления титульного листа курсового проекта приведен в Приложении А.

Задание на КП – структурный элемент курсового проекта, содержащий наименование выпускающей кафедры, фамилию и инициалы студента, дату выдачи задания, тему КП, исходные данные и краткое содержание КП, срок представления к защите, фамилии и инициалы руководителя.

Задание подписывается руководителем, студентом и утверждается заведующим выпускающей кафедрой. Форма бланка задания приведена в приложении Б.

Содержание – структурный элемент КП, кратко описывающий структуру КП с номерами и наименованиями разделов, подразделов, а также перечислением всех приложений и указанием соответствующих страниц.

Введение и заключение – структурные элементы КП, требования к ним определяются методическими указаниями к выполнению КП.

Как правило, во введении следует обосновать актуальность избранной темы КП, раскрыть ее теоретическую и практическую значимость, сформулировать цель и задачи исследования. Основное назначение заключения / выводов - резюмировать содержание КП, подвести итоги проведенных исследований, соотнеся их с целью и задачами исследования, сформулированными во введении. «Введение» и «Заключение» не включаются в общую нумерацию разделов и размещают на отдельных листах. Слова «Введение» и «Заключение» записывают посередине страницы с первой прописной буквы.

Основная часть – структурный элемент КП, требования к которому определяются заданием студенту к КП и методическими указаниями к выполнению КП.

Библиографический список – структурный элемент КП, который приводится в конце текста КП, представляющий список литературы. Библиографический список помещается на отдельном нумерованном листе (листах) пояснительной записки, а сами источники записываются и нумеруются в алфавитном порядке или в порядке их упоминания в тексте. Источники должны иметь последовательные номера, отделяемые от текста точкой и пробелом. Оформление производится согласно *ГОСТ 7.1*.

Таблица 2. – Примерное содержание пояснительной записки КП

№ п/п	Элемент структуры текстовой документации курсового проекта	Объем (примерный) страниц
1	Титульный лист (<i>Приложение 1</i>)	1
2	Задание на курсовой проект (<i>Приложение 2</i>)	1
3	Аннотация (<i>Приложение 3</i>)	1
4	Содержание (<i>Приложение 4</i>)	1
5	Введение	2-3
6	Основная часть (все разделы пояснительной записки)	30-35
7	Заключение	2-3
8	Предложения и рекомендации по теме проекта с обоснованием их целесообразности	по необходимости
9	Библиографический список	1-2
10	Приложения: спецификации (<i>Приложение</i>)	по факту

4. Порядок выполнения курсового проекта

4.1 Выбор темы

Тематика курсового проектирования охватывает все основные виды технологических процессов переработки сельскохозяйственного сырья и должна отвечать учебным задачам дисциплины, по которой согласно учебному плану ведется курсовое проектирование. Наряду с этим, тематика курсового проектирования должна увязываться с практическими требованиями производства и науки, учитывать основные тенденции развития технологических методов и процессов переработки, включая современную комплектную базу, системы автоматического и интеллектуального управления.

Тематика курсового проектирования строится кафедрой на фактическом материале промышленных предприятий и учреждений, на итогах производственных практик студентов, на научных и опытно-конструкторских работах кафедр и студентов, учитывает широкое использование библиографического материала различных источников информации, освещающих новейшие достижения отечественной и зарубежной техники и науки.

С учетом интересов студента и при наличии на кафедре исследовательской базы разрешается выдача научно-исследовательских заданий на курсовое проектирование, связанных с проведением теоретических и экспериментальных исследований индивидуально или в рамках НИР кафедры.

Разрешается выполнение проектов по комплексным темам группами студентов в 2-3 человека. При этом трудоемкость и содержание работы, выполненной каждым членом группы, должны соответствовать требованиям, предъявляемым к курсовому проекту. Разрешается сквозное (системное) курсовое проектирование, сущность которого состоит в том, что ряд последовательно выполняемых курсовых проектов и работ по разным дисциплинам объединены одной обобщенной задачей, формулируемой профилирующей кафедрой.

Руководство курсовым проектом, кроме формирования задания, включает индивидуальные или групповые консультации по выполнению курсового проекта, если у большинства студентов встречаются общие затруднения или когда при просмотре проектов руководитель находит у студентов общие, типичные ошибки.

Проект перед сдачей руководителю должен быть подписан студентом. Если проект удовлетворяет требованиям, предъявляемым к нему, он допускается к защите, о чем руководитель проекта делает надпись на чертежах и в расчетно-пояснительной записке.

За принятые технические решения, за правильность обоснований и достоверность вычислений отвечает студент – автор курсового проекта.

Студенты, не представившие в установленной срок курсовые проекты или не защитившие их по неуважительной причине, считаются имеющими академическую задолженность и не допускаются к экзамену по этой дисциплине.

Примерная тематика курсовых проектов приведена в таблице 3. Вид продукта и принцип действия аппарата в задании на курсовой проект определяется по согласованию с руководителем при получении студентом задания.

Таблица 3 – Примерная тематика курсовых проектов по дисциплине

№ п/п	Тема курсового проекта
1	Расчёт процесса механического разделения неоднородных систем под действием силы тяжести в аппарате (<i>периодического, полунепрерывного, непрерывного</i>) действия
2	Расчёт процесса механического разделения неоднородных систем под действием центробежной силы в аппарате непрерывного действия
3	Расчёт процесса нагрева (<i>вид продукта</i>) в аппарате трубчатого типа
4	Расчёт процесса сушки (<i>вид продукта</i>) в аппарате распылительного типа
5	Расчёт процесса сушки (<i>вид продукта</i>) в аппарате барабанного типа
6	Расчёт процесса сушки (<i>вид продукта</i>) в аппарате вальцового типа

4.2 Получение индивидуального задания

Задание на выполнение курсового проекта (Приложение 2) выдаётся за подписью руководителя, датируется днём выдачи и регистрируется на кафедре в журнале. Факт получения задания удостоверяется подписью обучающегося в указанном журнале.

4.3 Составление плана выполнения курсового проекта

Выбрав тему, определив цель, задачи, структуру и содержание КП необходимо совместно с руководителем составить план-график выполнения работы с учетом графика учебного процесса (таблица 4).

Таблица 4 – Примерный план-график выполнения курсового проекта

№	Наименование действий	Сроки, № недели семестра
1	2	4
1	Выбор темы и получение задания по курсовому проекту	1 неделя
2	Подбор и анализ учебно-методической, научной литературы и др. источников информации	1 -2 неделя
3	Предварительное консультирование	2 -3 неделя
4	Написание текстовой части проекта	4-7 неделя
5	Выполнение графической части проекта	7-13 неделя
6	Составление окончательного варианта курсового проекта	14-15 неделя
7	Заключительное консультирование	15 неделя
8	Рецензирование курсового проекта	16 неделя
9	Защита курсового проекта	16-17 неделя

4.4 Требования к разработке структурных элементов курсового проекта

Примерное содержание текстовой документации курсового проекта:

Введение

1. Описание производственной технологической линии, в состав которой входит машина или аппарат по тематике проекта.
 2. Анализ современных технических решений машин (аппаратов) в технологии производства продуктов питания технологической линии, в состав которой входит машина или аппарат по тематике проекта.
 3. Технологические расчеты
 4. Расчет конструкций технологической машины или аппарата
 - 4.1. Описание конструкции
 - 4.2. Расчет технологических емкостей и накопителей
 - 4.3. Тепловые расчеты
 5. Заключение
 6. Библиографический список
- Приложение. Спецификации

4.4.1 Разработка введения

Во введении (2–3 стр.) дается обоснование актуальности постановки технической или научно-исследовательской, инженерной задачи по теме проекта. Оценка качества реализации технологического процесса в конкретной технологической машине или аппарате, включая экономические характеристики и перспективы развития. Исходные материалы для написания этого раздела – материалы учебной и технологической практики на предприятии. При этом могут быть приведены конкретные показатели работы предприятия, линии, машины с указанием источника информации.

4.4.2 Разработка основной части курсового проекта

В разделе 1 следует описать технологию переработки исходного сырья, технологическую и машинно-аппаратную схему производства конкретного продукта. Рекомендуется привести описание линии, в составе которой установлено или должно быть установлено необходимое оборудование с анализом его работы, дать общую характеристику линии с возможностями ее совершенствования.

В разделе 2 следует представить аналитический обзор существующих технических решений конкретного отечественного и зарубежного оборудования (с указанием страны, фирм и марок) в аспекте возможностей улучшения технологических, технико-экономических и эксплуатационных показателей машин или аппаратов. Необходимо собрать информацию о свойствах объекта обработки (морфометрические, физико-химические, структурно-механические и теплофизические свойства сырья). Диапазон этих свойств определяется необходимостью их учета в расчетном и конструкторском решениях.

Для написания этого раздела может быть использована учебная, научно-техническая, производственная литература, нормативно-техническая документация (проспекты фирм, каталоги оборудования, материалы сайтов предприятий-изготовителей оборудования в Интернете и другие источники информации). Следует привести рисунки и краткое описание оборудования различных типов и марок с указанием присущих им достоинств и недостатков, по мнению студента. В этом разделе необходимо с точными ссылками на источники информации привести рисунки, схемы, графики, которые могут быть выполнены либо вручную, либо с помощью копировальной техники.

Серьезным достоинством курсового проекта являются предложения по разработке инженерных и технологических решений, устраняющих эти недостатки. В зависимости от глубины инженерных предложений целесообразен анализ патентной литературы по классу изобретений, относящемуся к технологической машине или аппарату.

В разделе 3 должен быть четко описан машинный технологический процесс, с необходимыми требованиями, ограничениями, контролем. Этот процесс может быть представлен в виде графической схемы с необходимыми пояснениями, с указанием отдельных операций технологического процесса, режимных параметров и средств машинного или аппаратного исполнения этих операций, точек производственного технологического контроля.

Для целей количественной оценки параметров технологического процесса должен быть составлен материальный баланс технологической схемы, выполнен продуктовый расчет, составлены требования по характеристикам основных и вспомогательных технологических операций. Материальный баланс и продуктовый расчет могут быть выполнены в виде сводной таблицы в пакете EXCEL, на основании которой можно будет дать, посредством диаграмм, соотношение основных и вспомогательных материалов, определить базовые технологические операции. Кроме того, материальный баланс технологической схемы может быть достаточно наглядно представлен на листе формата А1 в графической части проекта, с полным указанием рассчитанных параметров входа, выхода, потерь. Здесь же контурами могут быть показаны варианты машинной реализации процесса, режимные характеристики и ограничения. Материальный баланс технологической схемы наглядно можно представить, как в произвольной форме, так и в виде процессорных моделей по существу технологических операций. Удобство такого представления очевидно, схема читается как по процессу расхода сырья, по заданному его поступлению, так и по выпуску готовой продукции, по каждой из технологических операций. При работе над разделом необходимо помнить, что соблюдение технологического процесса является обязательным и его нарушение недопустимо. Во всех расчетах необходимо использовать строго обоснованные величины при обязательной ссылке на источники информации. Здесь целесообразно представить функции ручных технологических, вспомогательных, управленческих операций, количество обслуживающего персонала (операторов, рабочих).

Важнейшей характеристикой технологического оборудования является его производительность, под которой понимается количество продукции (массовое, объемное, штучное), изготовленное за единицу времени. Производительность является основной исходной величиной для расчета всех остальных параметров оборудования. Она определяет габариты оборудования, отдельных его частей, рабочих органов, деталей привода. Кроме того, от величины производительности зависят кинематические и силовые характеристики приводных механизмов, количество потребляемой энергии и другие показатели.

Раздел 4 «Расчет конструкций технологической машины или аппарата» преследует цель обоснования работоспособности конструкций в проектах машин, аппаратов или их модернизации. Прежде всего, должна быть составлена достаточно подробная принципиальная схема разрабатываемой машины с указанием требуемых режимных параметров основных узлов, определяющих ее работоспособность. Принципиальная схема машины составляется в виде рисунка с указанием необходимых элементов. В пояснениях необходимо показать принцип работы устройства, работу элементов, компоновку конструкции в целом. В первую очередь выполняются компоновочные расчеты, расчеты габаритов, определяются габаритные и иные ограничения.

При расчете емкостей необходимо знать физико-механические характеристики сырья и промежуточных продуктов (удельный вес, насыпная масса и т.п.), при дальнейшем расчете приводятся данные по структурно-механическим, реологическим параметрам сырья и промежуточных продуктов (вязкость, предельное напряжение сдвига и т.п.). Эти данные приводятся в пояснительной записке на основании литературных источников, либо проводятся необходимые исследования. По рассчитанному значению вместимости определяют габариты емкостей, их формы, используя при этом нормализованные либо стандартные конструкции.

На основании принципиальной схемы разрабатываются расчетные схемы элементов, составляющих конструкцию, с указанием исходных данных, ограничений, определяемых параметров по каждому из элементов. В зависимости от целевых функций и задач расчетов выполняются кинематические, прочностные, энергетические и другие расчеты.

На основе анализа и технологических расчетов производительности каждой операции определяются принципы подвода механической энергии к рабочим органам технологических машин, их кинематические параметры, включая расчеты необходимой мощности. На практике в самом общем случае кинематический расчет предполагает следующее:

- определение общего передаточного отношения передачи, выбор привода и разбивка передаточного отношения по ступеням;
- определение общего КПД привода, уточненное определение потребляемой мощности и окончательный выбор электродвигателя;
- предварительный выбор типа привода рабочих органов (электродвигатель, пневмо- или гидроприводы) и определение его мощности;
- определение числа и параметров зубьев для зубчатых и цепных передач;

- определение расчетных диаметров шкивов ременных передач;
- подбор редукторов в соответствии с необходимым передаточным числом и передаваемым крутящим моментом.

Тепловые расчеты необходимы при проработке тепловых аппаратов. Во многих технологиях тепловая обработка является основной операцией. Продукт нагревают либо непосредственным контактом с теплоносителем (жидкостью, паром, воздухом), либо через разделительную стенку в ваннах и котлах с тепловой рубашкой, в пластинчатых теплообменных аппаратах, при избыточном или атмосферном давлении, а также в вакууме.

Тепловые расчеты предусматривают расчет энергопотребления тепловых аппаратов с различными теплоносителями, а также подбор или основные параметры: трубчатых и пластинчатых теплообменных аппаратов; вакуум-выпарных установок; оборудования процессов сушки, копчения и др.; аппаратов для стерилизации.

При проектировании теплообменных аппаратов рассчитывают расход теплоносителя (например, пара на подогрев продукта), площадь поверхности теплообмена и конструктивные параметры.

Расчет тепло-массообменных процессов проводят с целью определения энергопотребления (расход пара, воды, электроэнергии), рабочих поверхностей теплообмена, контакта фаз, являющихся конструктивными параметрами технологических машин и линий. При проектировании процессов для минимизации энергопотребления целесообразно проводить эксергетический анализ не только всей технологической линии, но и всего производственного комплекса с использованием энергосберегающих технологий (тепловые трубы, насосы, аккумуляторы и пр.). Следует избегать применения установок с использованием острого пара, прямого слива конденсата. При проектировании линий, содержащих значительное количество энергопотребителей, целесообразно проследить циклы энергопотребления, по возможности убрать максимумы, оказывающие влияние, в том числе, на технологические параметры обработки продукта. В качестве примера можно привести работу автоклавов в консервном производстве, со значительным сбросом теплой воды, которую можно использовать для технологических целей, например, в дефростерах. Только лишь комплексный подход к проблеме энергосбережения дает ощутимый экономический эффект

4.4.3 Разработка заключения

В разделе 5 («Заключение») кратко подводятся результаты расчетов и анализа конструкции машины или аппарата, указываются технологические возможности производства продукции, достоинства инженерных решений, технико-экономические показатели технологической машины или аппарата.

5. Требования оформлению курсовых проектов

5.1 Оформление текстового материала (ГОСТ 7.0.11 – 2011)

1. Курсовой проект должен быть выполнен печатным способом с использованием компьютера и принтера на одной стороне белой бумаги формата А 4 (210x297 мм).
2. Поля: с левой стороны - 25 мм; с правой - 10 мм; в верхней части - 20 мм; в нижней - 20 мм.
3. Тип шрифта: *Times New Roman Cyr*. Шрифт основного текста: обычный, размер 14 пт. Шрифт заголовков разделов (глав): полужирный, размер 16 пт. Шрифт заголовков подразделов: полужирный, размер 14 пт. Цвет шрифта должен быть черным. Межсимвольный интервал – обычный. Межстрочный интервал – полуторный. Абзацный отступ – 1,25 см.
4. Страницы должны быть пронумерованы. Порядковый номер ставится в середине верхнего поля. Первой страницей считается титульный лист, но номер страницы на нем не проставляется. Рецензия - страница 2, затем 3 и т.д.
5. Главы имеют сквозную нумерацию в пределах работы и обозначаются арабскими цифрами. В конце заголовка точка не ставится. Если заголовок состоит из двух предложений, их разделяют точкой. Переносы слов в заголовках не допускаются.
6. Номер подраздела (параграфа) включает номер раздела (главы) и порядковый номер подраздела (параграфа), разделенные точкой. Пример – 1.1, 1.2 и т.д.
7. Главы работы по объему должны быть пропорциональными. Каждая глава начинается с новой страницы.
8. В работе необходимо четко и логично излагать свои мысли, следует избегать повторений и отступлений от основной темы. Не следует загромождать текст длинными описательными материалами.
9. На последней странице курсового проекта ставятся дата окончания работы и подпись автора.
10. Законченную работу следует переплести в папку.

Написанную и оформленную в соответствии с требованиями курсового проекта обучающийся регистрирует на кафедре. Срок рецензирования – не более 7 дней.

Текстовая документация открывается с титульного листа, являющегося первым листом документа, выполненным и оформленным по установленной форме (приложение 1). ***Обращаем внимание на необходимость соответствия формулировки темы курсового проекта на титульном листе и задании на выполнение проекта.***

Сразу после титульного листа следует задание на проектирование, выдаваемое студенту руководителем проекта и подписанное студентом и руководителем проекта (приложение 2). В задании указывается шифр проекта и дата выдачи темы курсового проекта студенту. Далее на одном листе по форме

ГОСТ 2.104-2006 следует аннотация проекта на русском языке (приложение 3). Она оформляется в соответствии с межгосударственным стандартом СИ-БИД ГОСТ 7.9-95 «Реферат и аннотация. Общие требования» и начинается с библиографического описания курсового проекта. Текст аннотации всегда начинается с глагола или наречия. В аннотации в краткой форме излагаются главные элементы проекта. В конце необходимо проставить общее количество рисунков, таблиц, чертежей. Далее следует лист «Содержание» (приложение 4), в котором следует указывать разделы, подразделы в редакции студента в соответствии с необходимостью раскрытия темы проекта. Указываются также страницы их начала в текстовой документации. Подразделы могут быть разбиты на пункты и подпункты с обязательной нумерацией. Номера разделов обозначают арабскими цифрами с точкой в конце, номера подразделов состоят из номеров раздела и подраздела, разделенных точкой. Номера пунктов подраздела состоят из номеров раздела, подраздела и пункта, разделенных точками, в конце номера пункта ставится точка.

В текстовой документации каждый раздел начинается с заглавного листа по форме ГОСТ 2.104-2006, последующие листы по форме 2а. Заполнение основной надписи в формах 2 и 2а для текстовой документации показано на рис. 1.

185

КП.350306.012-20.РР											
8x5=40	Изм	Лист	№ докум.	Подп.	Дата	РАСЧЕТ КОНСТРУКЦИЙ			Лит.	Лист	Листов
	Разработал	Иванов							Т	15	35
	Проверил	Бредихин							РГАУ-МСХА им К.А. Тимирязева, Ка- федра ПАПП 206 группа		
	Н.контроль	Андреев									
	Утвердил	Бредихин									
									50		

Форма 2, ГОСТ 2.104-2006

185

КП.350306.012-20.РР										
3x5=15	Изм	Лист	№ докум.	Подп.	Дата	Лист				
										16
										10

Форма 2а, ГОСТ 2.104-2006

Рисунок 1 - Форма для заполнения основной надписи текстовых конструкторских документов

На поле заглавного листа указывается только наименование раздела, на последующем листе снова указывается наименование раздела, следующего сразу за ним подраздела и далее текстовая часть. Допускается не делать штамп для основных надписей по форме 2а при обязательном наличии рамки: номер листа проставляется в этом случае с точкой в правом верхнем углу.

В графе 1 (рис. 1, форма 2) указывается наименование документа (в соответствии с требованиями ГОСТ 2.109-73). Текстовая документация курсового проекта имеет определенную условность и составляет комплекс текстовых документов, выполняемых в соответствии с ГОСТ 2.102-68. Например, «Пояснительная записка» – документ, содержащий описание устройства и принцип действия разрабатываемого изделия, а также обоснование принятых при его разработке технических и технико-экономических решений. «Расчет» – документ, содержащий расчеты параметров и величин. «Спецификация» – документ, содержащий перечень чертежей разрабатываемой конструкции. Заглавные листы разделов текстовой документации оформляются в соответствии с номенклатурой конструкторских документов ГОСТ 2.106-96.

В графе 2 записывают обозначение документа. В курсовых проектах устанавливается следующая структура обозначения документов:

Первая группа – сокращенное обозначение проекта – КП;

Вторая группа – шифр направления подготовки – 35.03.06.;

Третья группа – порядковый номер проекта по регистрации кафедры и через черту две цифры – год защиты проекта, например, 012-20;

Четвертая группа – шифр документа.

Таблица 5 – Обозначение документа

Вид документа	Шифр
Пояснительная записка	ПЗ
Расчеты	РР
Ведомость ссылочных документов	ВД
Ведомость спецификаций	ВС

Примеры обозначения документов в курсовом проекте

1. Текстовая документация, раздел «ВВЕДЕНИЕ» (графа 1)

КП. 350306.012-20.ПЗ (графа 2)

2. Текстовая документация, раздел «РАСЧЕТ КОНСТРУКЦИЙ» (графа 1)

КП. 350306.012-20.РР (графа 2)

3. Текстовая документация, раздел «Список использованных источников информации» (графа 1)

КП.350306.012-20.ВД (графа 2)

В заголовках разделов переносы слов не допускаются, точки в конце не ставятся. Если заголовок состоит из двух предложений, их разделяют точкой.

Расстояния между основаниями строк в заголовках должны быть такие же, как и в тексте. Расстояние между строкой заголовка и концом или началом строки текста устанавливается через один интервал от принятого в тексте интервала (1,5), с выделением красных строк (абзацев) размером 10 мм.

Под обозначением «Литера», «Стадия» шифруется принадлежность документа к соответствующей стадии разработки (заполнение ведут с левой графы):

П - документы технического предложения;

Т - документы технического проекта;

Э - документы эскизного проекта.

Графа «Лист» указывает порядковый номер листа по сквозной нумерации пояснительной записки, начиная с титульного листа.

Графа «Листов» указывает общее количество листов записки. Можно заполнять только на первом листе.

Текст излагают кратко, четко, простым языком, не рекомендуется применять сложные предложения и обороты. Принятая в тексте терминология должна соответствовать установленной стандартами или принятой в научно-технической литературе.

В тексте не допускается применять: для одного и того же понятия синонимы; обороты разговорной речи; технизмы и профессионализмы; иностранные слова и термины при наличии равнозначных слов и терминов в русском языке. Наименования предметов и изделий в тексте, подрисуночных надписях, таблицах и приложениях должны быть одинаковыми.

Сокращение слов в тексте, как правило, не допускается, за исключением общепринятых в русском языке и установленных ГОСТ 2.316-68. Не следует применять сокращения слов, кроме установленных правилами и соответствующих государственным стандартам. Если в технической документации принята особая терминология или система сокращения слов, то должен быть приведен список принятых сокращений. При повторном наименовании сложных предметов необходимо в скобках давать их аббревиатуру, и в дальнейшем использовать только ее. Например, поверхностно-активные вещества (ПАВ), биологически-активные вещества (БАВ) и т.п. Применение произвольных словообразований не допускается. Например, не «техдокументация», а «техническая документация». Не следует писать «текущего года», необходимо ставить конкретную дату. В тексте не следует писать математический знак (-), вместо него следует писать слово «минус». Не допускается применять: математические знаки без цифр, например « \leq » (меньше или равно), « \geq » (больше или равно), « \neq » (не равно), а также знаки № (номер), % (процент), индексы стандартов (ГОСТ, ОСТ, СТП, ISO) без регистрационного номера.

В курсовом проекте обязательно использование единиц Международной системы единиц (СИ) и единиц, допускаемых к применению наравне с единицами СИ (см. приложение 5) При использовании справочных данных, со ссыл-

кой на источник, допускается использование единиц, приводимых в этих источниках. Размерность одного и того же параметра во всей технической документации должна быть постоянной.

5.2 Оформление ссылок (ГОСТР 7.0.5)

При написании курсового проекта необходимо давать краткие внутритекстовые библиографические ссылки. Если делается ссылка на источник в целом, то необходимо после упоминания автора или авторского коллектива, а также после приведенной цитаты работы, указать в квадратных скобках номер этого источника в библиографическом списке. Например: По мнению Ван Штраалена, существуют по крайней мере три случая, когда биоиндикация становится незаменимой [7].

Допускается внутритекстовую библиографическую ссылку заключать в круглые скобки, с указанием авторов и года издания объекта ссылки. Например, (Чекерес, Черников, 2000).

Если ссылку приводят на конкретный фрагмент текста документа, в ней указывают порядковый номер и страницы, на которых помещен объект ссылки. Сведения разделяют запятой, заключая в квадратные скобки. Например, [10, с. 81]. Допускается оправданное сокращение цитаты. В данном случае пропущенные слова заменяются многоточием.

5.3 Оформление иллюстраций (ГОСТ 2.105-95)

На все рисунки в тексте должны быть даны ссылки. Рисунки должны располагаться непосредственно после текста, в котором они упоминаются впервые, или на следующей странице. Рисунки нумеруются арабскими цифрами, при этом нумерация сквозная, но допускается нумеровать и в пределах раздела (главы). В последнем случае, номер рисунка состоит из номера раздела и порядкового номера иллюстрации, разделенных точкой (*например*: Рисунок 1.1).

Подпись к рисунку располагается под ним посередине строки. Слово «Рисунок» пишется полностью. В этом случае подпись должна выглядеть так:
Рисунок 2 - Жизненные формы растений

Точка в конце названия не ставится.

При ссылках на иллюстрации следует писать «... в соответствии с рис. 2» при сквозной нумерации и «... в соответствии с рис. 1.2» при нумерации в пределах раздела.

Независимо от того, какая представлена иллюстрация - в виде схемы, графика, диаграммы - подпись всегда должна быть «Рисунок». Подписи типа «Схема 1.2», «Диагр. 1.5» не допускаются.

Схемы, графики, диаграммы (если они не внесены в приложения) должны размещаться сразу после ссылки на них в тексте КП. Допускается размещение иллюстраций через определенный промежуток текста в том случае, если размещение иллюстрации непосредственно после ссылки на нее приведет к разрыву и переносу ее на следующую страницу.

Если в тексте документа имеется иллюстрация, на которой изображены составные части изделия, то на этой иллюстрации должны быть указаны номера позиций этих составных частей в пределах данной иллюстрации, которые располагают в возрастающем порядке, за исключением повторяющихся позиций, а для электро- и радиоэлементов - позиционные обозначения, установленные в схемах данного изделия.

Исключение составляют электро- и радиоэлементы, являющиеся органами регулировки или настройки, для которых (кроме номера позиции) дополнительно указывают в подрисуночном тексте назначение каждой регулировки и настройки, позиционное обозначение и надписи на соответствующей планке или панели.

Допускается, при необходимости, номер, присвоенный составной части изделия на иллюстрации, сохранять в пределах документа.

Для схем расположения элементов конструкций и архитектурно-строительных чертежей зданий (сооружений) указывают марки элементов. При ссылке в тексте на отдельные элементы деталей (отверстия, пазы, канавки, буртики и др.) их обозначают прописными буквами русского алфавита.

5.4 Общие правила представления формул (ГОСТ 2.105-95)

Формулы должны быть оформлены в редакторе формул *EquationEditor* и вставлены в документ как объект.

Большие, длинные и громоздкие формулы, которые имеют в составе знаки суммы, произведения, дифференцирования, интегрирования, размещают на отдельных строках. Это касается также и всех нумеруемых формул. Для экономии места несколько коротких однотипных формул, отделенных от текста, можно подать в одной строке, а не одну под одну. Небольшие и несложные формулы, которые не имеют самостоятельного значения, вписывают внутри строк текста.

Объяснение значений символов и числовых коэффициентов нужно подавать непосредственно под формулой в той последовательности, в которой они приведены в формуле. Значение каждого символа и числового коэффициента нужно подавать с новой строки. Первую строку объяснения начинают со слова «где» без двоеточия.

Уравнения и формулы нужно выделять из текста свободными строками. Выше и ниже каждой формулы нужно оставить не меньше одной свободной строки. Если уравнение не вмещается в одну строку, его следует перенести после знака равенства (=), или после знаков плюс (+), минус (-), умножение.

Нумеровать следует лишь те формулы, на которые есть ссылка в следующем тексте.

Порядковые номера помечают арабскими цифрами в круглых скобках около правого поля страницы без точек от формулы к ее номеру. Формулы должны нумероваться сквозной нумерацией арабскими цифрами, которые записывают на уровне формулы справа в круглых скобках. Допускается нумера-

ция формул в пределах раздела. В этом случае номер формулы состоит из номера раздела и порядкового номера формулы, разделенных точкой (Например, 4.2). Номер, который не вмещается в строке с формулой, переносят ниже формулы. Номер формулы при ее перенесении вмещают на уровне последней строки. Если формула взята в рамку, то номер такой формулы записывают снаружи рамки с правой стороны напротив основной строки формулы. Номер формулы-дубли подают на уровне основной горизонтальной черточки формулы.

Номер группы формул, размещенных на отдельных строках и объединенных фигурной скобкой, помещается справа от острия парантеза, которое находится в середине группы формул и направлено в сторону номера.

Общее правило пунктуации в тексте с формулами такое: формула входит в предложение как его равноправный элемент. Поэтому в конце формул и в тексте перед ними знаки препинания ставят в соответствии с правилами пунктуации.

Двоеточие перед формулой ставят лишь в случаях, предусмотренных правилами пунктуации: а) в тексте перед формулой обобщающее слово; б) этого требует построение текста, который предшествует формуле.

Знаками препинания между формулами, которые идут одна под одной и не отделены текстом, могут быть запятая или точка с запятой непосредственно за формулой к ее номеру.

В формулах обозначения символов и числовых коэффициентов необходимо применять в соответствии с принятыми в технической литературе. В текстовой части пояснительной записки, формулы располагают по центру листа, соблюдая симметричность. Значения символов и коэффициентов приводятся непосредственно под формулой в той последовательности, в которой они приведены в формуле. Здесь же показывают размерность. Например,

$$Q = k \cdot F \cdot \Delta t_{cp}, \text{ Дж} \quad (1.1)$$

где:

k – коэффициент теплопередачи, Вт/м²·К;

F – теплообменная поверхность, м²;

Δt_{cp} – средняя разность температур, К.

Для удобства расчетов и ссылок применяют основную сквозную порядковую нумерацию формул арабскими цифрами в круглых скобках, с краю правой стороны листа на уровне формулы. При ссылке в тексте на формулу указывают на ее номер в скобках. Номер формулы состоит из номера раздела и порядкового номера формулы, разделенных точкой. Допускается сквозная порядковая нумерация формул в пределах всей записки.

Группа формул, объединенных фигурной скобкой, имеет один номер, помещаемый точно против острия скобки.

При ссылке на формулу в тексте ее номер ставят в круглых скобках.

Например:

Из формулы (1.1) следует...

5.5 Оформление таблиц (ГОСТ 2.105-95)

На все таблицы в тексте должны быть ссылки. Таблица должна располагаться непосредственно после текста, в котором она упоминается впервые, или на следующей странице.

Все таблицы нумеруются (нумерация сквозная, либо в пределах раздела – в последнем случае номер таблицы состоит из номера раздела и порядкового номера внутри раздела, разделенных точкой (*например*: Таблица 1.2). Таблицы каждого приложения обозначают отдельной нумерацией арабскими цифрами с добавлением обозначения приложения (*например*: Приложение 2, табл. 2).

Название таблицы следует помещать над таблицей слева, без абзацного отступа в одну строку с ее номером через тире (*например*: Таблица 3 – Аккумуляция углерода в продукции агроценозов за 1981-2015 гг.).

При переносе таблицы на следующую страницу название помещают только над первой частью. Над другими частями также слева пишут слово «Продолжение» или «Окончание» и указывают номер таблицы (*например*: Продолжение таблицы 3).

Таблицы, занимающие страницу и более, обычно помещают в приложение. Таблицу с большим количеством столбцов допускается размещать в альбомной ориентации. В таблице допускается применять размер шрифта 12, интервал 1,0.

Таблицу следует помещать после первого упоминания о ней в тексте, нумерация таблиц ведется арабскими буквами в пределах раздела и состоит из номера раздела и порядкового номера таблицы, разделенных точкой. Допускается нумерация таблиц в пределах всей записки. Таблица должна иметь тематический заголовок, построена из головки и боковика (*например*, рис. 2).

Таблица 5 – Выпуск продукции в 2017 г. [данные 4]

Головка	Наименование продукции	I квартал			II квартал			III квартал			VI квартал		
		1	2	3	4	5	6	7	8	9	10	11	12
Строки	Мясные консервы, муб	1,5	1,3	1,2	4,1	4,8	4,9	-	-	-	4,3	4,2	2,8
	Колбасные изделия, т	8,6	9,0	9,4	-	-	-	6,4	7,2	8,1	4,3	5,1	5,0
	Кулинария, т	10,2	9,8	11,2	8,9	7,6	4,3	-	-	-	6,5	5,8	6,1

Боковик (заголовки строк)
Графы (колонки)

Рисунок. 2. Пример оформления таблицы

В головке записывают заголовки и подзаголовки граф с их размерностями, в боковике – заголовки строк. Диагональное деление головки не допускается. Цифры в графах таблиц располагают так, чтобы классы чисел по всей графе находились один под другим, числовые значения в одной графе должны иметь, как правило, одинаковое количество десятичных знаков.

При удобном и грамотном построении таблицы имеют явное преимущество в наглядности. В таблицах удобно давать сравнительный анализ каких-либо показателей, проводить расчеты в пакете EXCEL, по данным которых легко впоследствии построить графические зависимости различных модификаций, аппроксимацию экспериментальных данных, статистический анализ и т.п.

Заголовки столбцов и строк таблицы следует писать с прописной буквы в единственном числе, а подзаголовки столбцов – со строчной буквы, если они составляют одно предложение с заголовком, или с прописной буквы, если они имеют самостоятельное значение. В конце заголовков и подзаголовков столбцов и строк точки не ставят.

Разделять заголовки и подзаголовки боковых столбцов диагональными линиями не допускается. Заголовки столбцов, как правило, записывают параллельно строкам таблицы, но при необходимости допускается их перпендикулярное расположение.

Горизонтальные и вертикальные линии, разграничивающие строки таблицы, допускается не проводить, если их отсутствие не затрудняет пользование таблицей. Но заголовки столбцов и строк таблицы должны быть отделены линией от остальной части таблицы.

5.6 Оформление библиографического списка (ГОСТ 7.1)

Оформление книг

с 1 автором

Орлов, Д.С. Химия почв / Д.С. Орлов. – М.: Изд-во МГУ, 1985. – 376 с.

с 2-3 авторами

Жуланова, В.Н. Агрочувствительность Тувы: свойства и особенности функционирования / В.Н. Жуланова, В.В. Чупрова. – Красноярск: Изд-во КрасГАУ, 2010. – 155 с.

с 4 и более авторами

Коробкин, М.В. Современная экономика / М.В. Коробкин [и др.] – СПб.: Питер, 2014. – 325 с.

Оформление учебников и учебных пособий

Наумов, В.Д. География почв. Почвы тропиков и субтропиков: учебник / В.Д. Наумов – М.: «ИНФРА-М», 2014. – 282 с.

Оформление учебников и учебных пособий под редакцией

Использование дистанционных методов исследования при проектировании адаптивно-ландшафтных систем земледелия: уч. пособие / И.Ю. Савин, В.И.Савич, Е.Ю. Прудникова, А.А. Устюжанин; под ред. В.И. Кирюшина. – М.: Изд-во РГАУ-МСХА, 2014. – 180 с.

Для многотомных книг

Боков, А.Н. Экономика Т.2. Микроэкономика / А.Н. Боков. – М.: Норма, 2014. – 532 с.

Словари и энциклопедии

Ожегов, С.И. Толковый словарь русского языка / С.И. Ожегов, Н. Ю. Шведова. – М.: Азбуковник, 2000. – 940 с.

Экономическая энциклопедия / Е.И. Александрова [и др.]. – М.: Экономика, 1999. – 1055 с.

Оформление статей из журналов и периодических сборников

1. Яковлев, П.А. Продуктивность яровых зерновых культур в условиях воздействия абиотических стрессовых факторов при обработке семян селеном, кремнием и цинком / П.А. Яковлев // *Агрехимический вестник*. – 2014. – № 4. – С. 38–40.

2. Krylova, V.V. Hypoxic stress and the transport systems of the peribacteroid membrane of bean root nodules / V.V. Krylova, S.F. Izmailov // *Applied Biochemistry and Microbiology*, 2011. – Vol. 47. – №1. – P.12-17.

3. Сергеев, В.С. Динамика минерального азота в черноземе выщелоченном под яровой пшеницей при различных приемах основной обработки почвы / В.С. Сергеев // *Научное обеспечение устойчивого функционирования и развития АПК: материалы Всероссийской научно-практической конференции*. – Уфа, 2009. – С. 58-62.

4. Shumakova, K.B. The development of rational drip irrigation schedule for growing nursery apple trees (*Malus domestica* Borkh.) in the Moscow region/ K.B. Shumakova, A.Yu. Burmistrova // *European science and technology: materials of the IV international research and practice conference*. Vol. 1. Publishing office Vela Verlag Waldkraiburg – Munich – Germany, 2013. – P. 452–458.

Диссертация

Жуланова, В.Н. Гумусное состояние почв и продуктивность агроценозов Тувы // В.Н. Жуланова. – Дисс. ... канд.биол.наук. Красноярск, 2005. – 150 с.

Автореферат диссертации

Козеичева, Е.С. Влияние агрохимических свойств почв центрального нечерноземья на эффективность азотных удобрений: Автореф. дис. канд. биол. наук: 06.01.04 – М.: 2011. – 23с.

Описание нормативно-технических и технических документов

1. ГОСТ Р 7.0.5-2008 «Система стандартов по информации, библиотечному и издательскому делу. Библиографическая ссылка. Общие требования и правила составления» – Введ. 2009-01-01. – М.: Стандартинформ, 2008. – 23 с.

2. Пат. 2187888 Российская Федерация, МПК7 Н 04 В 1/38, Н 04 J 13/00. Приемопередающее устройство / Чугаева В.И.; заявитель и патентообладатель Воронеж. науч.-исслед. ин-т связи. – № 2000131736/09; заявл. 18.12.00; опубл. 20.08.02, Бюл. № 23 (II ч.). – 3 с.

Описание официальных изданий

Конституция Российской Федерации: принята всенародным голосованием 12 декабря 1993 года. – М.: Эксмо, 2013. – 63 с.

Депонированные научные работы

1. Крылов, А.В. Гетерофазная кристаллизация бромида серебра / А.В. Крылов, В.В. Бабкин; Редкол. «Журн. прикладной химии». – Л., 1982. – 11 с. – Деп. в ВИНТИ 24.03.82; № 1286-82.
2. Кузнецов, Ю.С. Изменение скорости звука в холодильных расплавах / Ю.С. Кузнецов; Моск. хим.-технол. ун-т. – М., 1982. – 10 с. – Деп. в ВИНТИ 27.05.82; № 2641.

Электронные ресурсы

1. Суров, В.В. Продуктивность звена полевого севооборота / В.В. Суров, О.В. Чухина // Молочнохозяйственный вестник. – 2012. – №4(8) [Электронный журнал]. – С.18-23. – Режим доступа: URL molochnoe.ru/journal.
2. Защита персональных данных пользователей и сотрудников библиотеки [Электронный ресурс]. – Режим доступа: <http://www.nbrkomi.ru>. – Заглавие с экрана. – (Дата обращения: 14.04.2014).

5.7 Оформление графических материалов

Графическая часть выполняется на одной стороне белой чертёжной бумаги в соответствии с требованиями ГОСТ 2.301-68 формата А1(594x841). В обоснованных случаях для отдельных листов допускается применение других форматов.

Требования к оформлению графической части изложены в стандартах ЕСКД: ГОСТ 2.302-68* «Масштабы»; ГОСТ 2.303-68* «Линии»; ГОСТ 2.304-81* «Шрифты», ГОСТ 2.305-68** «Изображения – виды, разрезы, сечения» и т. д. Основная надпись на чертежах выполняется по ГОСТ 2.104-68*. Оформление основной надписи графической части выполняется в соответствии с ГОСТ Р 21.1101-2013 СПДС.

Чертежи в курсовых проектах оформляются в соответствии с номенклатурой конструкторских документов по ГОСТ 2.102–68 (табл. 6).

Таблица 6 - Номенклатура конструкторских документов

Вид документа	Шифр	Определение
Монтажный чертеж (планы, разрезы, установки)	МЧ	Контурное (упрощенное) изображение изделия, а также данные, необходимые для его установки (монтажа) на месте применения. Сюда также относятся чертежи фундаментов, монтажных конструкций
Габаритный чертеж	ГЧ	Контурное (упрощенное) изображение изделия с габаритными, установочными и присоединительными размерами
Теоретический чертеж	ТЧ	Иллюстрация экспериментальных или аналитических зависимостей
Чертеж общего вида	ВО	Документ, определяющий конструкцию изделия, взаимодействие ее составных частей и принцип работы, содержащий перечень составных частей, указанных непосредственно у изображения
Сборочный чертеж	СБ	Изображение сборочной единицы и другие данные, необходимые для ее сборки (изготовления) и контроля
Чертеж детали	–	Изображение детали и другие данные, необходимые для ее изготовления и контроля

Состав конструкторских документов зависит от видов изделий и их структуры. При этом изделием называется предмет или совокупность предметов производства, подлежащих изготовлению на предприятии.

В курсовых проектах могут использоваться понятия: изделие, детали, сборочные единицы, комплексы, комплекты.

Деталь – изделие, изготовленное предприятием из однородного по наименованию и марке материала без применения сборочных операций. Деталь может быть изготовлена при помощи соединительных операций (местная сварка, пайка, склеивание и т.п.) и иметь защитное или декоративное покрытие (например, винт, подвергнутый хромированию и пр.).

Сборочная единица – изделие, составные части которого подлежат соединению между собой на предприятии-изготовителе сборочными операциями (свинчиванием, сочленением, прессованием, развальцовкой и пр.).

Комплекс – два и более специфицированных изделий взаимосвязанного назначения, не соединенных на предприятии-изготовителе сборочными операциями, но предназначенных для выполнения взаимосвязанных эксплуатационных функций (компрессорная станция, лифт, автоматическая линия и т.п.).

Комплект – два и более изделий, не соединенных на предприятии-изготовителе сборочными операциями и представляющих собой набор изделий, имеющих общее эксплуатационное назначение вспомогательного характера (комплект запасных частей, инструмента, приспособлений и т.п.).

Оригинальное изделие – изделие, примененное в конструкторской документации только одного изделия.

Унифицированное изделие – изделие, примененное в конструкторской документации нескольких изделий.

Стандартизованное изделие – изделие, примененное по государственному, отраслевому или республиканскому стандарту, полностью и однозначно определяющего его конструкцию, показатели качества, методы контроля, приемки и поставки.

Каждый вид конструкторского документа должен быть выполнен и оформлен в соответствии со стандартами ЕСКД и другими, действующими на настоящий момент стандартами. Формат листа чертежа выбирают с учетом удобства размещения изображения. ГОСТ 2.105–79 устанавливает основные и дополнительные форматы, используемые в курсовом проектировании. Обозначения и размеры основных форматов показаны в табл. 7.

Таблица 7 - Обозначения и размеры основных форматов

Обозначение формата	A0	A1	A2	A3	A4
Размеры сторон формата, мм	1189×841	594×841	594×420	297×420	297×210

Допускается применение дополнительных форматов, образуемых увеличением коротких сторон основных форматов на величину, кратную их разме-

рам. обозначение производного формата составляется по обозначению основного формата и его кратности, например А3×2, А4×8.

В строительной документации по ГОСТ 2.301–68 допускается добавлять к обозначению форматов дополнительные индексы: для форматов с обозначением основной надписи (углового штампа) вдоль короткой стороны – индекс «В» (лист расположен вертикально), индекс «Г» (лист расположен горизонтально). Форматы листов определяются размерами внешней рамки, выполняемой в проектах тонкой линией.

Все чертежи, схемы в проекте должны иметь основные надписи и дополнительные графы, выполненные по ГОСТ 2.104–68. Форма и заполнение основной надписи на чертежах показана на рис. 3.

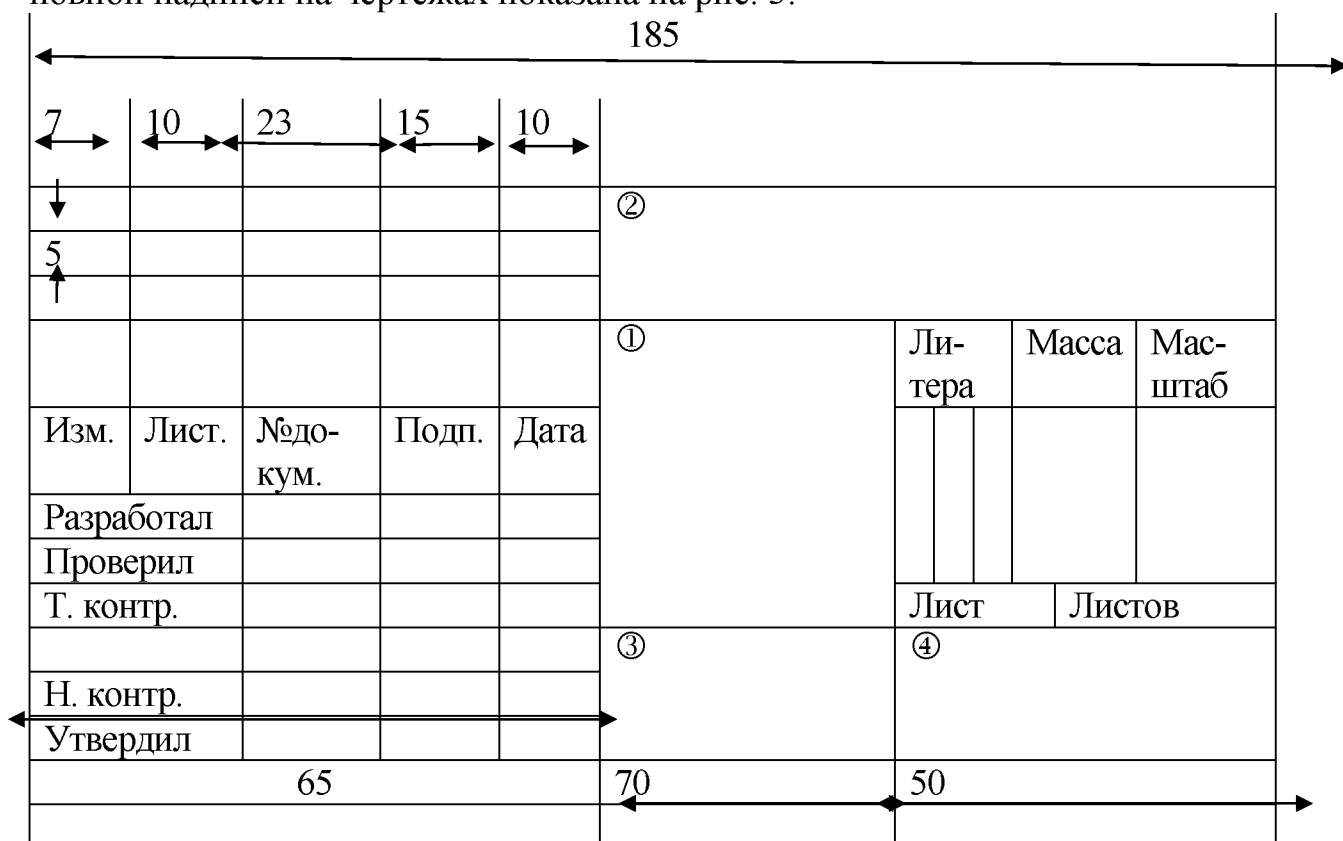


Рисунок 3 - Основная надпись для чертежей и схем

В графе 1 указывают наименование изделия, сборочной единицы, детали, а также наименование документа (в соответствии с требованиями ГОСТ 2.109–73). При этом наименование изделия записывают в именительном падеже единственного числа.

В графе 2 записывают обозначение документа. В курсовых проектах устанавливается следующая структура обозначения документов:

Первая группа – сокращенное обозначение проекта – КП;

Вторая группа – шифр направления подготовки – 150302;

Третья группа – порядковый номер проекта по регистрации кафедры и через дефис две цифры – год защиты проекта, например, 012-20;

Четвертая группа – две цифры (от 01 до 99), обозначающие сборочные единицы высшего порядка (проставляется в соответствии со спецификацией всего оборудования в проекте);

Пятая группа – три цифры (от 010 до 990), обозначающие сборочные единицы низшего порядка, последняя цифра ноль;

Шестая группа – три цифры (от 001 до 999) – номера деталей;

Седьмая группа – шифр документа по ГОСТ 2.102–68, ГОСТ 2.602–68, ГОСТ 2.701–68 (сборочный чертеж – СБ, чертеж общего вида – ВО, теоретический чертеж – ТЧ, габаритный чертеж – ГЧ, монтажный чертеж – МЧ и т.п.).

Шифры схем, согласно ГОСТ 2.701–84, в зависимости от видов и связей элементов подразделяются на виды:

- электрические – шифр Э;
- гидравлические – шифр Г;
- пневматические – шифр П;
- кинематические – шифр К;
- комбинированные – шифр С.

В зависимости от основного назначения к шифру схемы добавляется ее номер:

- структурные – 1;
- функциональные – 2;
- принципиальные (полные) – 3;
- соединений (монтажные) – 4;
- подключений – 5;
- общие – 6;
- расположения – 7.

Для схем технологического процесса рекомендуется использовать обозначение С2, для схем автоматизации – Э5 или Э6. шифры и номера деталям и сборочным единицам присваиваются при составлении спецификации на изделие и сборочные единицы.

Циклограммы не являются самостоятельным конструкторским документом, их следует выполнять на свободном поле чертежа кинематической схемы, а при отсутствии свободного места – как ее последующий (второй) лист с заголовком «Циклограмма» над изображением.

Примеры обозначения документов в курсовом проекте:

- чертеж «План цеха» – КП.150302.012-20. МЧ
- чертеж общего вида аппарата (машины) – КП.150302.012-20.01. ВО
- чертеж узла аппарата (машины) – КП.150302.012-20.01.030. СБ
- чертеж детали – КП.150302.012-20.01.030.009

Графа 3 заполняется только на чертежах деталей. Здесь записывают обозначение материалов деталей по соответствующему стандарту или другому нормативному документу. Если деталь должна быть изготовлена из материала стандартного или нормализованного ассортимента, то в этой графе записывают в две строчки стандартное обозначение профиля заготовки и самого материала. Например:

Круг $\frac{40\text{ГОСТ}11332-71}{У10\text{ГОСТ}1435-74}$;

Полоса $\frac{5x50\text{ГОСТ}103-76}{Ст3\text{ГОСТ}535-79}$

В графе 4 указывают наименование университета, наименование кафедры и номер (шифр) группы. Например: *РГАУ-МСХА им. К.А. Тимирязева, Кафедра ПАПП, группа 206.*

Под обозначением «**Литера**» шифруется принадлежность документа к соответствующей стадии разработки:

П – документы технического предложения;

Т – документы технического проекта;

Э – документы эскизного проекта;

О – документы рабочей документации опытного образца изделия;

Н – документы рабочей документации изделия индивидуального производства.

Масса изделия, изображенного на чертеже, указывается в килограммах без указания единицы измерения. На габаритных и монтажных чертежах, а также чертежах деталей опытных образцов и индивидуального производства допускается массу не указывать.

Чертежи выполняют в **масштабе**. Масштаб – число, показывающее, во сколько раз изображение предмета на чертеже увеличено или уменьшено по отношению к своим действительным размерам.

В зависимости от сложности и величины изображения, его назначения масштаб выбирают в соответствии с рекомендациями табл. 8.

Таблица 8 - Масштабы для графической документации

Масштабы уменьшения	1:2; 1:2,5; 1:4; 1:5; 1:10; 1:15; 1:20; 1:25; 1:40; 1:50; 1:75; 1:100; 1:200; 1:400; 1:500; 1:800; 1:1000
Натуральная величина	1:1
Масштабы увеличения	2:1; 2,5:1; 4:1; 5:1; 10:1; 20:1; 40:1; 50:1 100:1

Масштаб должен указываться на всех чертежах в соответствующей графе основной надписи. Если на одном формате помещены чертежи разного масштаба, то масштаб указывается под названием соответствующего чертежа.

ВидГ

Например: ***M2 : 1***

Графа «Лист» указывает порядковый номер листа по сквозной нумерации независимо от формата.

Графа «Листов» указывает общее количество листов документа. Заполняется только на первом листе.

Дополнительная графа в поле рамки выполняется размерами 70x14. Для форматов больше А4 при расположении основной надписи вдоль длинной стороны листа рамка этой графы располагается вдоль длинной стороны листа на диагональной стороне основной надписи, надпись в этой графе повернута на 180°. При расположении основной надписи вдоль короткой стороны листа рамка для дополнительной графы располагается вдоль длинной стороны листа

со стороны основной надписи, надпись в этой графе повернута на 90° . На чертежах формата А4 рамка дополнительной надписи располагается вдоль короткой стороны листа на диагональной стороне основной надписи, надпись в этой графе повернута на 180° .

Правила нанесения на чертежи надписей, технических требований и таблиц установлены ГОСТ 2.316–68. Кроме изображения изделия с размерами и предельными отклонениями, чертеж может содержать:

- текстовую часть, состоящую из технических требований и (или) технических характеристик;
- надписи с обозначением изображений, а также относящиеся к отдельным элементам изделия;
- таблицы с размерами и другими параметрами, техническими требованиями, контрольными комплексами, условными обозначениями и т.д.

На чертеже могут быть помещены лишь данные, необходимые для изготовления, контроля и испытаний изделия. Текстовую часть, надписи и таблицы включают в чертеж в тех случаях, когда содержащиеся в них данные, указания и разъяснения невозможно или нецелесообразно выразить графически или условными обозначениями.

Технические требования располагают над основной надписью в виде колонки, ширина которой должна быть не больше основной надписи (185 мм). При большом объеме текста технические требования располагают над основной надписью, отступив приблизительно на 20 мм от верхней рамки чертежа, в две и более колонки со сквозной нумерацией пунктов, с записью сверху вниз. При небольшом объеме текста технические требования помещают непосредственно над основной надписью. Между ними не должно быть изображений, таблиц и пр.

Таблицу параметров (зубчатые колеса, червяки, шлицевые валы и т.п.) помещают на чертеже изделия по правилам, установленным соответствующим стандартом. Все другие таблицы (например, перечень диаметров отверстий) помещают на свободном месте поля чертежа справа от изображения или ниже его и выполняют по ГОСТ 2.106–96.

Технические требования излагают в следующей логической последовательности, группируя вместе однородные и близкие по смыслу требования:

- требования к материалу, заготовкам, свойствам готового изделия;
- размеры, предельные отклонения, требования к формам, массе;
- требования к качеству поверхностей, доводке, отделке;
- зазоры, предельные отклонения;
- требования к сборке, настройке и регулированию;
- условия и методы испытаний;
- маркировка и клеймение;
- правила транспортирования и хранения.

Пункты технических требований должны иметь нумерацию и каждый пункт записывается с новой строки. Заголовок «Технические требования» не пишут.

В случае, если необходимо указать техническую характеристику изделия, ее размещают отдельно от технических требований, с самостоятельной нумерацией пунктов, на свободном поле чертежа под заголовком «Техническая характеристика». При этом над техническими требованиями помещают заголовок «Технические требования». Оба заголовка не подчеркивают.

Буквенные обозначения присваивают изображениям в любом порядке независимо от того, являются они видами, разрезами или сечениями. При выполнении чертежа на двух и более листах текстовую часть помещают только на первом листе независимо от того, на каких листах находятся изображения, к которым относятся указания.

5.8 Оформление приложений (ГОСТ 2.105-95)

Каждое приложение следует начинать с новой страницы с указанием наверху посередине страницы слова "Приложение" и его обозначения. Приложение должно иметь заголовок, который записывают симметрично относительно текста с прописной буквы отдельной строкой.

Приложения обозначают заглавными буквами русского алфавита, начиная с А, за исключением букв Ё, З, Й, О, Ч, Ъ, Ы, Ь. Допускается использование для обозначения приложений арабских цифр. После слова "Приложение" следует буква (или цифра), обозначающая его последовательность.

Приложения, как правило, оформляют на листах формата А4. Допускается оформлять приложения на листах формата А3, А2, А1 по ГОСТ 2.301.

Приложения должны иметь общую с остальной частью документа сквозную нумерацию страниц.

5.9 Требования к лингвистическому оформлению курсового проекта

Курсовой проект должен быть написана логически последовательно, литературным языком. Повторное употребление одного и того же слова, если это возможно, допустимо через 50 – 100 слов. Не должны употребляться как излишне пространные и сложно построенные предложения, так и чрезмерно краткие лаконичные фразы, слабо между собой связанные, допускающие двойные толкования и т. д.

При написании курсового проекта не рекомендуется вести изложение от первого лица единственного числа: «я наблюдал», «я считаю», «по моему мнению» и т.д. Корректнее использовать местоимение «мы». Допускаются обороты с сохранением первого лица множественного числа, в которых исключается местоимение «мы», то есть фразы строятся с употреблением слов «наблюдаем», «устанавливаем», «имеем». Можно использовать выражения «на наш взгляд», «по нашему мнению», однако предпочтительнее выражать ту же мысль в безличной форме, например:

- *изучение педагогического опыта свидетельствует о том, что ... ,*
- *на основе выполненного анализа можно утверждать ... ,*
- *проведенные исследования подтвердили ... ;*

- *представляется целесообразным отметить;*
- *установлено, что;*
- *делается вывод о...;*
- *следует подчеркнуть, выделить;*
- *можно сделать вывод о том, что;*
- *необходимо рассмотреть, изучить, дополнить;*
- *в работе рассматриваются, анализируются...*

При написании курсового проекта необходимо пользоваться языком научного изложения. Здесь могут быть использованы следующие слова и выражения:

- для указания на последовательность развития мысли и временную соотнесенность:
 - *прежде всего, сначала, в первую очередь;*
 - *во – первых, во – вторых и т. д.;*
 - *затем, далее, в заключение, итак, наконец;*
 - *до сих пор, ранее, в предыдущих исследованиях, до настоящего времени;*
 - *в последние годы, десятилетия;*
- для сопоставления и противопоставления:
 - *однако, в то время как, тем не менее, но, вместе с тем;*
 - *как..., так и...;*
 - *с одной стороны..., с другой стороны, не только..., но и;*
 - *по сравнению, в отличие, в противоположность;*
- для указания на следствие, причинность:
 - *таким образом, следовательно, итак, в связи с этим;*
 - *отсюда следует, понятно, ясно;*
 - *это позволяет сделать вывод, заключение;*
 - *свидетельствует, говорит, дает возможность;*
 - *в результате;*
- для дополнения и уточнения:
 - *помимо этого, кроме того, также и, наряду с..., в частности;*
 - *главным образом, особенно, именно;*
- для иллюстрации сказанного:
 - *например, так;*
 - *проиллюстрируем сказанное следующим примером, приведем пример;*
 - *подтверждением выше сказанного является;*
- для ссылки на предыдущие высказывания, мнения, исследования и т.д.:
 - *было установлено, рассмотрено, выявлено, проанализировано;*
 - *как говорилось, отмечалось, подчеркивалось;*
 - *аналогичный, подобный, идентичный анализ, результат;*
 - *по мнению X, как отмечает X, согласно теории X;*
- для введения новой информации:
 - *рассмотрим следующие случаи, дополнительные примеры;*

- *перейдем к рассмотрению, анализу, описанию;*
- *остановимся более детально на...;*
- *следующим вопросом является...;*
- *еще одним важнейшим аспектом изучаемой проблемы является...;*
- для выражения логических связей между частями высказывания:
 - *как показал анализ, как было сказано выше;*
 - *на основании полученных данных;*
 - *проведенное исследование позволяет сделать вывод;*
 - *резюмируя сказанное;*
 - *дальнейшие перспективы исследования связаны с....*

Письменная речь требует использования в тексте большого числа развернутых предложений, включающих придаточные предложения, причастные и деепричастные обороты. В связи с этим часто употребляются составные подчинительные союзы и клише:

- *поскольку, благодаря тому, что, в соответствии с...;*
- *в связи, в результате;*
- *при условии, что, несмотря на...;*
- *наряду с..., в течение, в ходе, по мере.*

Необходимо определить основные понятия по теме исследования, чтобы использование их в тексте курсового проекта было однозначным. Это означает: то или иное понятие, которое разными учеными может трактоваться по-разному, должно во всем тексте данной работы от начала до конца иметь лишь одно, четко определенное автором курсового проекта.

В курсовом проекте должно быть соблюдено единство стиля изложения, обеспечена орфографическая, синтаксическая и стилистическая грамотность в соответствии с нормами современного русского языка.

6. Порядок защиты курсового проекта

Ответственность за организацию и проведение защиты курсового проекта возлагается на заведующего кафедрой и руководителя выполнения курсового проекта. Заведующий кафедрой формирует состав комиссии по защите курсового проекта, утвержденный протоколом заседания кафедры. Руководитель информирует обучающихся о дне и месте проведения защиты курсового проекта, обеспечивает работу комиссии необходимым оборудованием, проверяет соответствие тем представленных курсовых проектов примерной тематике, готовит к заседанию комиссии экзаменационную ведомость с включением в нее тем курсовых проектов обучающихся, дает краткую информацию о порядке проведения защиты курсовых проектов, обобщает информацию об итогах проведения защиты курсовых проектов на заседание кафедры.

К защите могут быть представлены только работы, которые получили положительную рецензию. Примерная форма рецензии приведена в приложении 8. Не зачтенная работа должна быть доработана в соответствии с замечаниями руководителя в установленные сроки и сдана на проверку повторно.

Если при проверке курсового проекта или защите выяснится, что обучающийся не является ее автором, то защита прекращается. Обучающийся будет обязан выполнить курсовой проект по другой теме.

При оценке курсового проекта учитывается: степень самостоятельности выполнения работы; сложность и глубина разработки темы; использование источников информации; качество оформления; правильность ответов на вопросы.

В соответствии с установленными правилами курсовой проект оценивается по следующей шкале:

- на "**отлично**" оценивается проект, в котором графическая и текстовая документация выполнены в соответствии с требованиями их оформления и студент ответил на все вопросы преподавателя по основной и дополнительной литературе по теме курсового проекта;
- на "**хорошо**" оценивается проект, в котором графическая и текстовая документация выполнены в соответствии с требованиями их оформления и студент не ответил на два вопроса основной и дополнительной литературы по теме курсового проекта;
- на "**удовлетворительно**" оценивается проект, в котором графическая и текстовая документация выполнены с нарушением (ошибками) требований и студент не ответил на вопросы по основной и дополнительной литературе по теме курсового проекта;
- на "**неудовлетворительно**" оценивается проект, в котором отсутствует графическая или текстовая документация, либо они выполнены без соблюдения требований и содержат принципиальные ошибки и студент не ответил ни на один вопрос по теме курсового проекта.

Защита курсовых проектов проводится до начала экзаменационной сессии. Защита курсового проекта включает: краткое сообщение автора об актуальности работы, цели, объекте расчёта, полученных результатах; вопросы к автору работы и ответы на них; отзыв руководителя.

Защита курсового проекта производится публично (в присутствии обучающихся, защищающих проекты в этот день) членам комиссии. По итогам защиты за курсовой проект выставляется оценка на титульный лист работы, в экзаменационную ведомость и зачетную книжку обучающегося.

Не следует забывать элементарные нормы этики: не стоять спиной к присутствующим, не размахивать указкой, вопросы выслушивать внимательно, не прерывая спрашивающего, даже если вопрос понятен сразу.

Результаты защиты объявляются сразу в день защиты проектов.

7. Учебно-методическое и информационное обеспечение курсового проекта

7.1 Основная литература

1. Бредихин, С.А. Процессы и аппараты пищевой технологии: Учебное пособие / С.А. Бредихин, А.С. Бредихин, В.Г. Жуков, Ю.В. Космодемьянский, А.О. Якушев; Под ред. С.А. Бредихина. СПб.: Изд-во Лань, 2014. 544 с.

2. Бредихин, С.А. Технологическое оборудование переработки молока: Учебное пособие / С.А. Бредихин. СПб.: Изд-во Лань, 2015. 416 с.
3. Бредихин, С.А. Техника и технология переработки молока: Учебное пособие / С.А. Бредихин. М.: «ИНФРА-М», 2016. 443 с.
4. Машины и аппараты перерабатывающих производств в 3 кн. / С.Т. Антипов, И.Т. Кретов, и др.; Под ред. акад. РАСХН В.А. Панфилова. 2 изд., перер. и доп. М.: КолосС, 2009

7.2 Дополнительная литература

5. Бредихин, С.А. Технологическое оборудование мясокомбинатов: / С.А. Бредихин, О.В. Бредихина, Ю.В. Космодемьянский, Л.Л. Никифоров. Под ред. С.А. Бредихина – М.: Колос. 392 с.
6. Бредихин С.А. Технологическое оборудование переработки молока:/С.А. Бредихин 3 изд., стер.-Санкт-Петербург: / Лань, 2019-412 с.
7. Остриков, А.Н. Процессы и аппараты перерабатывающих производств: Учебник для вузов. / Красовицкий Ю.В. и др. под ред. А.Н. Острикова. В 2-х кн. – СПб.: ГИОРД, 2007. – 1312 с.
8. Касаткин, А.Г. Основные процессы и аппараты химической технологии: Учебник для вузов. / А.Г. Касаткин – 10-е изд., стереотип., дораб. – М.: ООО ТИД «Альянс», 2004. – 753 с.
9. Кавецкий, Г.Д. Васильев Б.В. Процессы и аппараты пищевой технологии / Г.Д. Кавецкий, Б.В. Васильев – М.: Колос, 1999. – 551 с.
10. Павлов, К.Ф. Романков П.Г., Носков А.А. Примеры и задачи по курсу процессов и аппаратов химической технологии. Учеб. пособие для вузов / К.Ф. Павлов, П.Г. Романков, А.А. Носков. Под ред. П.Г. Романкова. – 10-е изд., перераб. и доп. – Л.: Химия, 1987. – 576 с.
11. Гребенюк, С.М. Расчеты и задачи по процессам и аппаратам пищевых производств / С.М. Гребенюк, В.И. Горбатюк, Н.С. Михеева и др. Под ред. С.М. Гребенюка и Н.С. Михеевой. – М.: Агропромиздат, 1987. – 304 с.
12. Чубик, И.А. Справочник по теплофизическим константам пищевых продуктов /И.А. Чубик, А.М. Маслов. М.: Пищевая промышленность, 1965.- 184 с.

8. Методическое, программное обеспечение курсового проекта

8.1. Гидромеханические процессы разделения

(методика и пример расчёта)

Гидромеханическое разделение неоднородных систем осуществляют в основном в поле гравитационных сил и центробежных сил. Гидромеханический процесс разделения жидких многофазных неоднородных дисперсных систем называют также механическим разделением. Механическое разделение под действием гравитационных сил называют осаждением (отстаиванием), под действием центробежных сил – центробежным осаждением (центрифугированием, сепарированием).

Инженерный расчет процессов разделения лежит в основе правильного подбора оборудования и его эффективного использования.

1. Материальный расчет процесса

Процесс разделения жидкой или газовой неоднородной системы независимо от физической природы поля, в котором он происходит, можно свести к следующей расчетной схеме (рис. 4).

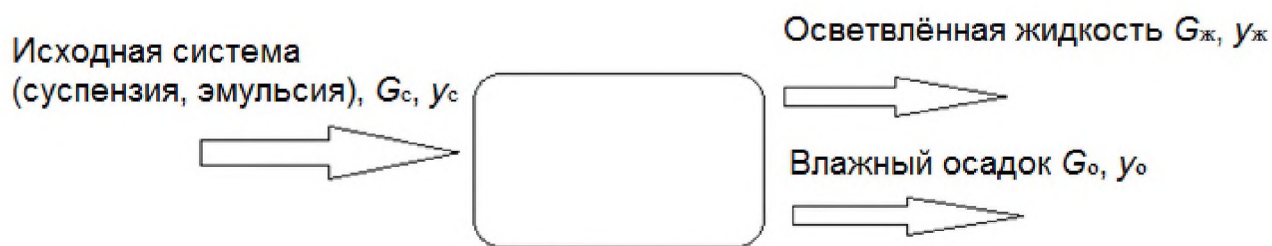


Рисунок 4- Расчётная схема процесса разделения

Все формулы для расчета массовых количеств системы, осветленной жидкости и влажного осадка выводятся из двух уравнений материального баланса:

$$\begin{cases} G_c = G_{ж} + G_o \\ y_c * G_c = y_{ж} * G_{ж} + y_o * G_o, \end{cases} \quad (8.1)$$

где G_c, G_o - массовые количества исходной системы, осветленной жидкости и влажного осадка; $y_c > y_{ж} > y_o$ - массовые концентрации тех же систем, %.

Совместное решение этой системы уравнений позволяет получить ряд расчетных формул.

Если задано массовое количество исходной системы, то количество осветленной жидкости можно рассчитать по формуле

$$G_{ж} = \frac{y_c - y_{ж}}{y_o - y_{ж}} G_c \quad (8.2)$$

Масса влажного осадка составит:

если задано массовое количество осветленной жидкости, то количество исходной системы и осадка можно найти, воспользовавшись формулами

$$\begin{aligned} G_o &= \frac{y_o - y_{ж}}{y_o - y_c} G_{ж}, \\ G_c &= \frac{y_c - y_{ж}}{y_o - y_{ж}} G_{ж}. \end{aligned} \quad (8.3)$$

Под массовыми количествами системы, осветленной жидкости и влажного осадка подразумевается масса (кг) или массовая производительность (кг/с). Смысл баланса останется тем же, если массовые количества выражать в относительных единицах.

Для расчета объемных количеств системы, осветленной жидкости и влажного осадка необходимо определить плотности. Расчет плотностей системы производится по формулам осреднения.

Плотность исходной системы составит:

$$\rho_c = \frac{100}{\left(\frac{y_{ж}}{\rho_1} + \frac{100 - y_{ж}}{\rho_2}\right)}, \quad \rho_0 = \frac{100}{\left(\frac{y_0}{\rho_1} + \frac{100 - y_0}{\rho_2}\right)} \quad (8.4)$$

где ρ_1, ρ_2 — плотность вещества дисперсной фазы и дисперсионной среды.

Аналогичная зависимость используется для расчета плотности осветленной жидкости $\rho_{ж}$ и влажного осадка ρ_0 :

$$\rho_{ж} = \frac{100}{\left(\frac{y_{ж}}{\rho_1} + \frac{100 - y_{ж}}{\rho_2}\right)}, \quad \rho_0 = \frac{100}{\left(\frac{y_0}{\rho_1} + \frac{100 - y_0}{\rho_2}\right)} \quad (8.5)$$

Объемы системы V_c , осветленной жидкости $V_{ж}$ и влажного осадка V_0 находят по формулам

$$V_c = \frac{G_c}{\rho_c}, \quad V_{ж} = \frac{G_{ж}}{\rho_{ж}}, \quad V_0 = \frac{G_0}{\rho_0} \quad (8.6)$$

Между величинами объемов должно соблюдаться следующее балансовое равенство, используемое обычно для проверки сходимости баланса:

$$V_c = V_{ж} + V_0 \quad (8.7)$$

Формулы для расчета объемов могут быть использованы для расчета производительностей. $G_c, C_{ж}$ и G_0 заданы или рассчитаны как массовые производительности. В тех случаях, когда $V_c, V_{ж}, V_0$ — объемы, объемные производительности следует рассчитать, учитывая продолжительность процесса.

Объемная производительность по осветленной жидкости рассчитывается по формуле

$$V_{сек} = \frac{V_{ж}}{(3600 \cdot \theta)}, \quad (8.8)$$

где θ — продолжительность отстаивания, ч.

Пример расчёта процесса разделения под действием силы тяжести

Материальный расчет. Выполнить материальный расчет отстойника для разделения неоднородной системы по следующим исходным данным:

Масса исходной суспензии, кг $G_c = 5500$

$$\theta = 3,5$$

Продолжительность осаждения, ч

Концентрация вещества дисперсной среды, %

- в системе $y_c = 4$

- в осветленной жидкости $y_{ж} = 0,4$

- во влажном осадке $\phi_0 = 38$

Плотность вещества дисперсной фазы, кг/м³ $\rho_1 = 2200$

Плотность вещества дисперсной среды, кг/м³ $\rho_2 = 1000$

1. Мса осветленной жидкости:

$$G_{жс} = \frac{y_0 - y_c}{y_0 - y_{жс}} G_c = \frac{38 - 4}{38 - 0,4} * 5500 = 4973,4 \text{ кг.}$$

2. Масса влажного осадка:

$$G_0 = \frac{y_c - y_{жс}}{y_0 - y_{жс}} G_c = \frac{4 - 0,4}{38 - 0,4} * 5500 = 526,6 \text{ кг.}$$

или $G_0 = G_c - G_{жс} = 5500 - 4973,4 = 526,6 \text{ кг.}$

3. Плотность исходной суспензии:

$$\rho_c = \frac{100}{\left(\frac{y_c}{\rho_1} + \frac{100 - y_c}{\rho_2}\right)} = \frac{100}{\left(\frac{4}{2200} + \frac{100 - 4}{1000}\right)} = 1022,3 \text{ кг/м}^3.$$

4. Плотность осветленной жидкости и влажного осадка:

$$\rho_{ж} = \frac{100}{\left(\frac{y_{жс}}{\rho_1} + \frac{100 - y_{жс}}{\rho_2}\right)} = \frac{100}{\left(\frac{0,4}{2200} + \frac{100 - 0,4}{1000}\right)} = 1002,19 \text{ кг/м}^3.$$

$$\rho_o = \frac{100}{\left(\frac{y_o}{\rho_1} + \frac{100 - y_o}{\rho_2}\right)} = \frac{100}{\left(\frac{38}{2200} + \frac{100 - 38}{1000}\right)} = 1261,47 \text{ кг/м}^3.$$

5. Объемы исходной суспензии, осветленной жидкости и влажного осадка:

$$V_c = \frac{G_c}{\rho_c} = \frac{5500}{1022,3} = 5,38 \text{ м}^3.$$

$$V_{жс} = \frac{G_{жс}}{\rho_{жс}} = \frac{4973,4}{1002,16} = 4,963 \text{ м}^3.$$

$$V_o = \frac{G_o}{\rho_o} = \frac{526,6}{1261,47} = 0,417 \text{ м}^3.$$

6. Проверка расчета по балансу объемов:

$$V_c = V_{жс} + V_o = 4,963 + 0,417 = 5,38 \text{ м}^3.$$

7. Производительность по осветленной жидкости:

$$V_{сек} = \frac{V_{жс}}{(3600 * \theta)} = \frac{4,963}{(3600 * 3,5)} = 3,939 \cdot 10^{-4} \text{ м}^3/\text{с.}$$

Расчёт скорости осаждения. Существует несколько методов расчета скорости осаждения (отстаивания) частиц. Обычно под скоростью осаждения понимают скорость движения частицы в среде под действием разности сил тяжести и Архимеда, при условии, что эта разница равна силе сопротивления среды.

Наиболее простой метод расчета скорости осаждения по формуле Стокса. Для отстаивания эта формула имеет вид:

$$w = \frac{d^2 (\rho_1 - \rho_2) \cdot g}{18\mu}, \quad (8.9)$$

где d - размер частицы (диаметр), м; μ - вязкость жидкости, Па·с.

Ограниченность применения этой формулы заключается в том, что она позволяет достаточно точно рассчитать скорость только для частиц шарообразной формы и применима в тех случаях, когда режим движения частиц является ламинарным и критерий Рейнольдса не превышает 2

$$\left(Re = \frac{wd\rho_2}{\mu} < 2 \right).$$

Для расчета скорости при больших числах Рейнольдса и для частиц несферической формы разработан ряд методов. Один из них основан на использовании коэффициента сопротивления ζ , по физическому смыслу являющегося аналогом критерия Эйлера:

$$\xi = \frac{R}{(F\rho_2 W^2/2)}, \quad (8.10)$$

где R - сила сопротивления, действующая на движущуюся частицу; F - площадь проекции частицы на плоскость, перпендикулярную направлению движения.

Скорость определяется по формуле, выводимой из условия равенства сил, действующих на частицу:

$$w = \sqrt{\frac{4d(\rho_1 - \rho_2)g}{3\xi_2 \cdot \rho_2}}. \quad (8.11)$$

Для практического использования этой формулы необходимо предварительно вычислить коэффициент сопротивления ζ для ламинарного режима, когда $Re < 2$

$$\xi = \frac{24}{Re}, \quad (8.12)$$

- для переходного режима при $2 < Re < 500$

$$\xi = \frac{18,5}{Re^{0,5}}, \quad (8.13)$$

- для турбулентного, автомодельного режима, когда $Re > 500$, коэффициент сопротивления не зависит от критерия Рейнольдса, $\xi = 0,44$.

Данный метод позволяет достаточно просто рассчитывать скорость движения частиц при больших значениях критерия Рейнольдса. Неудобством метода является необходимость предварительно задаваться значением скорости для расчета ζ , и поэтому на практике его используют при расчете скоростей движения в автомодельной области, когда $Re > 500$.

В переходном режиме скорость осаждения удобно рассчитывать, используя критерий Архимеда

$$Ar = \frac{d^3 \rho_2 (\rho_1 - \rho_2) g}{\mu^2}. \quad (8.14)$$

В зависимости от величины критерия Архимеда устанавливается, в каком режиме будет происходить осаждение.

При условии $Ar < 36$ будет наблюдаться ламинарный режим и для дальнейшего расчета используется критериальное уравнение:

$$Re = \frac{Ar}{18} \quad (8.14)$$

При условии $36 < Ar < 83000$ режим осаждения будет переходным:

$$Re = 0,152 Ar^{0,714} \quad (8.15)$$

Если $Ar > 83000$, то режим - автомодельный турбулентный:

$$Re = 1,74 \sqrt{Ar} \quad (8.16)$$

Для последующего расчета скорости движения частицы в жидкости следует воспользоваться формулой

$$w = \frac{Re \cdot \mu}{d \cdot \rho_2} \quad (8.17)$$

Наряду с описанными выше чисто аналитическими методами существуют методы расчета с использованием графических зависимостей [10].

При расчете скорости осаждения частиц неправильной формы определяют их эквивалентный (условный) размер исходя из объема или массы частицы расчетной величины. При этом под условным размером частицы понимают диаметр шара, объем которого равен объему частицы:

$$d = \sqrt[3]{\frac{6V_q}{\pi}} = \sqrt[3]{\frac{6G_q}{\pi \cdot \rho_1}} \quad (8.18)$$

где V_q — объем частицы расчетного размера, m^3 ; G_q - масса частицы, кг.

Расчеты скорости движения частицы по приведенным выше методам соответствуют некоторым идеализированным условиям осаждения. При движении частиц в системах с большой концентрацией следует учитывать поправку на стесненность:

$$\varphi_k = \sqrt{20,25 y_k^2 + (1 - y_k)^3} - 4,5 y_k, \quad (8.19)$$

где $y_k = \frac{y_c}{100} \cdot \frac{\rho_c}{\rho_1}$ — объемная концентрация частиц в системе.

Действительная скорость осаждения составляет:

$$w_d = w \cdot \varphi \quad (8.20)$$

Пример 2. Рассчитать скорость отстаивания частиц в системе по данным примера 1 с использованием следующих дополнительных данных: Расчетный размер осаждаемых частиц, $d = 25$ мкм. Вязкость дисперсной среды, $\mu = 0,8937 \cdot 10^{-3}$ Па·с

1. Скорость отстаивания по формуле Стокса

$$w = \frac{d^2 \cdot (\rho_1 - \rho_2) \cdot g}{18\mu} = \frac{(25 \cdot 10^{-6})^2 (2200 - 1000) \cdot 9,81}{18 \cdot 0,8937 \cdot 10^{-3}} = 4,574 \cdot 10^{-4} \text{ м/с.}$$

2. Критерий Рейнольдса:

$$Re = \frac{wd\rho_2}{\mu} = \frac{4,574 \cdot 10^{-4} \cdot 25 \cdot 10^{-6} \cdot 1000}{0,8937 \cdot 10^{-3}} = 0,0128.$$

Полученное значение ниже критического ($Re=2$), это говорит о том, что режим ламинарный и формула Стокса применена обоснованно.

3. Поправка на стесненность движения.

Предварительно вычисляем объемную концентрацию системы:

$$y_k = \frac{y_c}{100} \cdot \frac{\rho_c}{\rho_1} = -\frac{4}{100} \cdot \frac{1022,3}{2200} = 0,01859.$$

Поправка составит:

$$\varphi = \sqrt{20,25 y_k^2 + (1 - y_k)^3} - 4,5 y_k = \sqrt{20,25 \cdot 0,01859^2 + (1 - 0,01859)^3} - 4,5 \cdot 0,01859 = 0,8831.$$

4. Действительная скорость осаждения:

$$w_d = w \cdot \varphi = 4,574 \cdot 10^{-4} \cdot 0,8831 = 4,039 \cdot 10^{-4} \text{ м/с.}$$

Геометрический расчёт. В данном разделе определяются основные характерные размеры отстойника. Основной характеристикой аппарата, используемого для осаждения в поле сил тяжести, является поверхность осаждения:

$$F = \frac{V_{ж}}{w_d}. \quad (8.21)$$

Под поверхностью осаждения отстойника обычно понимают площадь проекции днища на горизонтальную плоскость. Независимо от того, как организуется процесс: периодически, непрерывно или полунепрерывно, поверхность осаждения во всех случаях будет одинаковой. Далее рассмотрим расчет размеров отстойников отдельных типов.

Отстойник периодического действия представляет собой емкостной аппарат цилиндрической (рис. 5, а) или прямоугольной формы (рис. 5, б) с коническим или пирамидальным днищем, периодически заполняемый суспензией и периодически освобождаемый от осветленной жидкости и осадка (рис. 5).

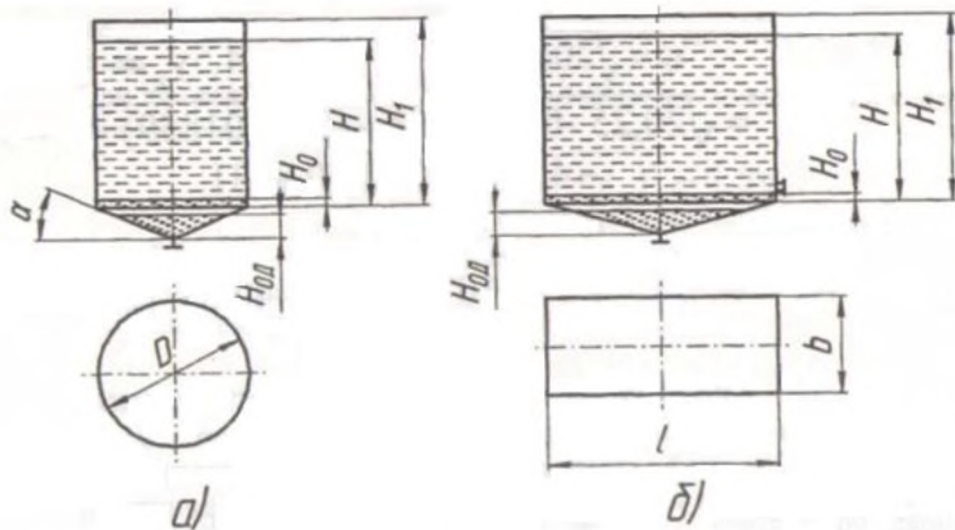


Рисунок 5 - Схема отстойника периодического действия

При расчете цилиндрического отстойника определяется его полный геометрический объем

$$V = \frac{V_c}{k_3} \quad (8.22)$$

где k_3 - коэффициент загрузки меньше 1, обычно равен 0,8 - 0,95.

Для цилиндрического отстойника по поверхности осаждения находят диаметр

$$D = \sqrt{4F/\pi} \quad (8.23)$$

Для аппарата периодического действия соотношение между длиной l и шириной b можно принять произвольно (обычно это соотношение близко к 1). Важно, чтобы произведение длины на ширину соответствовало величине поверхности осаждения:

$$F = l \cdot b. \quad (8.24)$$

Высота жидкости в цилиндрической части аппарата:

$$H = \frac{V_c - \frac{1}{3}blh}{F}, \quad (8.25)$$

где h - высота днища.

Для облегчения сползания осадка при выгрузке стенки днища выполняются наклонными. Угол α принимается больше угла трения. Для прямоугольного аппарата угол наклона следует считать в плоскости длины

$$\operatorname{tg} \alpha = \frac{2h}{l}, \quad (8.26)$$

Откуда

$$h = \frac{l \cdot \operatorname{tg} \alpha}{2}, \quad (8.27)$$

$$H = \frac{V_c - \frac{1}{6} l^2 b \operatorname{tg} \alpha}{F}. \quad (8.28)$$

Эти же формулы используются для определения полной высоты вертикальной части. При этом вместо V_c подставляется полный объем аппарата V . Если осадок заполняет все днище и некоторый объем в вертикальной части, то для расчета его высоты H_0 используются те же формулы (вместо V_c подставляется V_0). Получение отрицательного значения H_0 означает, что осадок заполняет только часть днища. В этом случае следует воспользоваться формулами:

- для цилиндрического аппарата

$$H_{\text{од}} = \sqrt[3]{\frac{3}{\pi} \operatorname{tg}^2 \alpha V_0}, \quad (8.29)$$

- для прямоугольного аппарата

$$H_{\text{од}} = \sqrt[3]{\frac{3}{4} \operatorname{tg}^2 \alpha \cdot \frac{b}{l} V_0}. \quad (8.30)$$

Расчет высоты осадка в аппарате может быть полезным для определения мест присоединения сливных патрубков.

Пример 3. В условиях примеров 1 и 2 рассчитать геометрические размеры цилиндрического отстойника периодического действия.

1. Поверхность осаднения:

$$F = \frac{V_{\text{оск}}}{w_{\text{д}}} = \frac{3,939 \cdot 10^{-4}}{4,039 \cdot 10^{-4}} = 0,975 \text{ м}^2$$

2. Полный геометрический объем, принимая $k_3 = 0,9$:

$$V = \frac{V_c}{k_3} = \frac{5,38}{0,9} = 5,98 \text{ м}^3$$

3. Диаметр аппарата:

$$D = \sqrt{\frac{4F}{\pi}} = \sqrt{\frac{4 \cdot 0,975}{3,14}} = 1,114 \text{ м.}$$

4. Высота жидкости в цилиндрической части при $\alpha = 45^\circ$:

$$H_c = \frac{V_c - \frac{\pi}{24} \operatorname{tg} \alpha D^3}{F} = \frac{5,38 - \frac{3,14}{24} \cdot 1 \cdot 1,114^3}{0,975} = 5,332 \text{ м.}$$

5. Полная высота цилиндрической части:

$$H = \frac{V - \frac{\pi}{24} \operatorname{tg} \alpha D^3}{F} = \frac{5,98 - \frac{3,14}{24} \cdot 1 \cdot 1,114^3}{0,975} = 5,97 \text{ м.}$$

6. Высота слоя осадка.

$$V_{\text{д}} = \frac{\pi}{24} \operatorname{tg} \alpha D^3 = \frac{3,14}{24} \cdot 1 \cdot 1,114^3 = 0,181 \text{ м}^3$$

Объем днища

меньше объема осадка. Осадок будет заполнять все днище и некоторый объем в цилиндрической части. Высота осадка в коническом днище:

$$H_{oc} = \frac{V_o - \frac{\pi}{24} \operatorname{tg} \alpha \cdot D^3}{F} = \frac{0,417 - \frac{\pi}{24} \cdot 1 \cdot 1,114^3}{0,975} = 0,242 \text{ м}^3$$

Отстойник полунепрерывного действия. В отстойнике полунепрерывного действия производится непрерывная загрузка суспензии и отвод осветленной жидкости. Осадок выгружается периодически. Схема отстойника представлена на рис. 6, а.

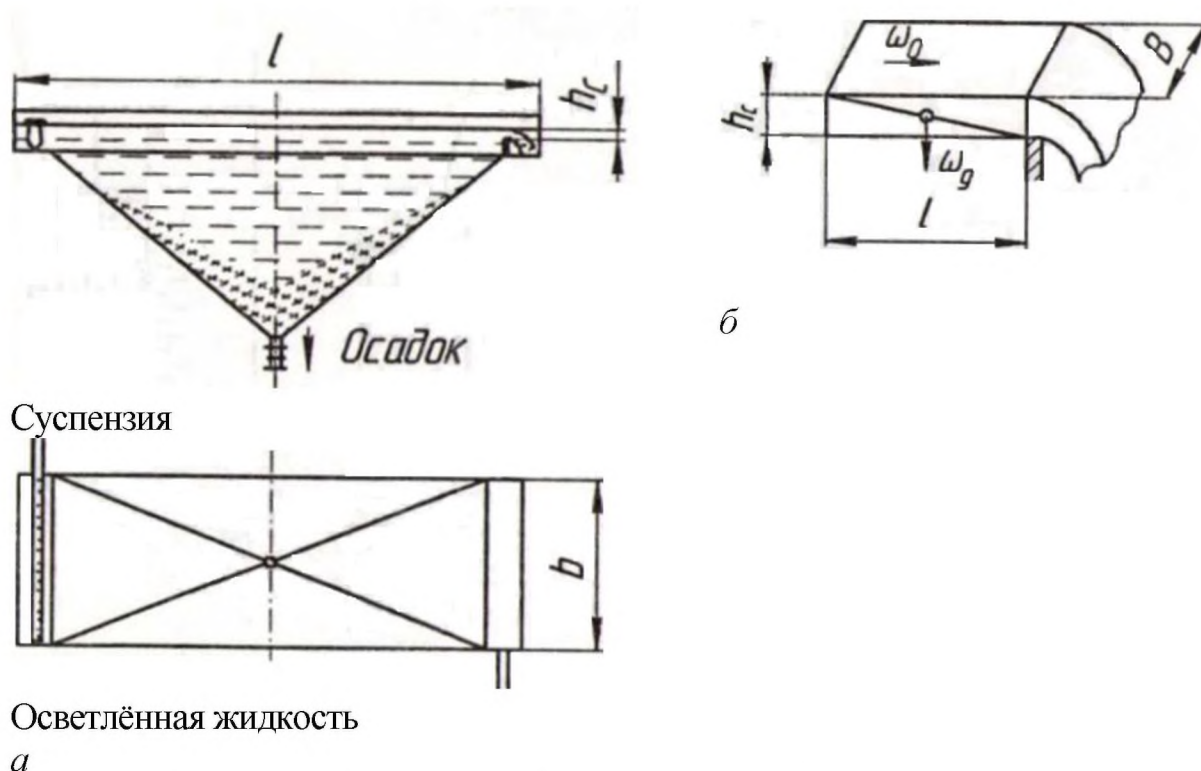


Рисунок 6 – Схема отстойника полунепрерывного действия

Геометрические размеры отстойника полунепрерывного действия, имеющего в проекции на горизонтальную плоскость вид прямоугольника, рассчитываются по поверхности осаждения:

$$F = l \cdot b. \quad (8.31)$$

Соотношение между l и b обычно принимается значительно большим, чем у отстойников прямоугольной формы периодического действия. Это связано с необходимостью более равномерного распределения суспензии в движущемся слое жидкости (рис. 6, б).

Считается, что вся жидкость этого слоя движется с одной и той же скоростью w_0 , а частицы расчетного размера - со скоростью w_d . При этом продолжительность прохождения жидкости через отстойник принимается равной максимальному времени осаждения частицы расчетного размера:

$$\tau = \frac{1}{w_0} = \frac{h_c}{w_d}, \quad (8.32)$$

где h_c - толщина слоя движущейся жидкости.

Для нахождения толщины h_c используют формулу

$$h_c = 0,373 \sqrt[3]{\left(\frac{V_{\text{сек}}}{m_o \cdot b}\right)^2} \quad (8.33)$$

Коэффициент m_o для воды принимается равным 0,46, для жидкости с вязкос-тными свойствами, существенно отличающимися от воды, вводится поправка. В этом случае

$$m_o = 0,46 \frac{\mu}{\mu_{\text{воды}}}, \quad (8.34)$$

где μ , $\mu_{\text{воды}}$ - коэффициенты динамической вязкости жидкости и воды.

Объем движущейся жидкости находится по секундной производительности и продолжительности пребывания жидкости в отстойнике

$$V = V_{\text{сек}} \cdot \tau \quad (8.35)$$

Геометрические размеры пирамидального днища рассчитываются так же, как и у аппаратов периодического действия прямоугольной формы.

Пример 4. В условиях предыдущих примеров рассчитать отстойник полунепрерывного действия.

1. Геометрические размеры отстойника: Длину принимаем $l = 2$ м, ширина составит:

$$b = \frac{F}{l} = \frac{0,975}{2} = 0,488 \text{ м.}$$

$$\frac{l}{b} = 4,1.$$

Соотношение длины и ширины

2. Толщина слоя движущейся жидкости:

$$h_c = 0,373 \sqrt[3]{\left(\frac{V_{\text{сек}}}{m_o \cdot b}\right)^2} = 0,373 \sqrt[3]{\left(\frac{3,939 \cdot 10^{-4}}{0,46 \cdot 0,488}\right)^2} = 114,7 \cdot 10^{-4} \text{ м.}$$

3. Продолжительность пребывания жидкости в отстойнике:

$$\tau = \frac{h}{w_d} = \frac{114,7 \cdot 10^{-4}}{4,039 \cdot 10^{-4}} = 28,39 \text{ с}$$

4. Скорость движения жидкости в слое:

$$w_o = \frac{l}{\tau} = \frac{2}{28,39} = 0,07 \text{ м/с.}$$

5. Объем слоя движущейся жидкости составит:

$$V = V_{\text{сек}} \cdot \tau = 3,939 \cdot 10^{-4} \cdot 28,39 = 1,118 \cdot 10^{-2} \text{ м}^3.$$

Расчет процесса центробежного разделения

Центробежное поле позволяет резко интенсифицировать процесс осаждения. Отношение центробежного ускорения к ускорению силы тяжести определяется критерием Фруда (фактор разделения):

$$Fr_{ц} = \frac{\omega^2 \cdot r_c}{g}, \quad (8.36)$$

где ω - угловая частота вращения; r_c - расчетный радиус; g - ускорение силы тяжести.

Для центробежного осаждения используются центрифуги, в которых процесс разделения системы осуществляется во вращающихся барабанах. Схема барабана осадительной центрифуги приведена на рис. 7.

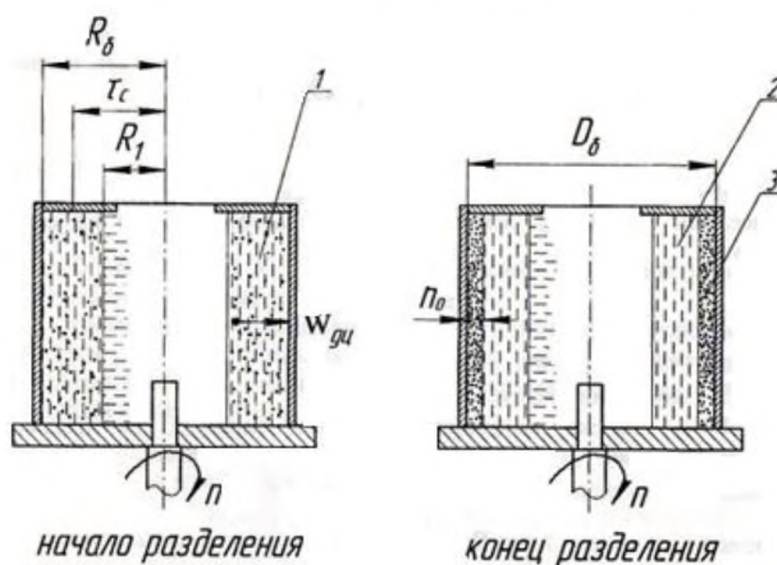


Рисунок 7 – Схема вертикальной центрифуги

Загрузка барабана такого типа суспензией 1 и выгрузка осветленной жидкости (фугата) 2 могут осуществляться в процессе вращения барабана как периодически, так и непрерывно. Осадок 3 может быть удален после остановки барабана или путем срезания специальным ножевым устройством (не показанным на рисунке) без остановки.

Рассмотрим метод расчета периодически загружаемой и разгружаемой центрифуги. Ввиду того, что режим осаждения в центрифуге может быть не ламинарным, расчет скорости целесообразно производить, используя критерий Архимеда, видоизмененный для центробежного осаждения:

$$Ar_{ц} = \frac{d^3 \rho_2 (\rho_1 - \rho_2) \omega^2 r_c}{\mu}. \quad (8.37)$$

Для практических расчетов удобно задаваться не угловой частотой вращения барабана, а его скоростью, измеряемой числом оборотов в минуту n . С использованием n рассчитывают соотношение, являющееся аналогом критерия Фруда и называемого фактором разделения:

$$K_p = \frac{r_c \cdot n^2}{900}. \quad (8.38)$$

При этом формула для расчета центробежного критерия Архимеда будет иметь вид:

$$Ar_{ц} = \frac{d^3 \rho_2 (\rho_1 - \rho_2) g}{\mu} K_p. \quad (8.39)$$

В качестве расчетного радиуса, если барабан центрифуги загружен менее, чем наполовину, используют среднее арифметическое значение радиуса:

$$r_c = \frac{R_6 + R_1}{2}, \quad (8.40)$$

где R_6 - радиус барабана; R_1 - радиус загрузки.

Если известен коэффициент загрузки барабана, то средний логарифмический расчетный радиус можно определить, пользуясь формулой

$$r_c = R_6 \frac{1 - \sqrt{1 - k_3}}{\ln(1/\sqrt{1 - k_3})}. \quad (8.41)$$

Дальнейший расчет скорости $\omega_{ц}$ ведут по формулам примера 2, используя в качестве определяющего критерия $Ar_{ц}$, находят Re или Lu .

Если коэффициент загрузки близок к единице, то в процессе осаждения возможен переход от одного режима к другому. В этом случае барабан разбивают на несколько зон и определяют среднюю скорость осаждения для каждой зоны.

По найденному значению скорости и известным значениям внутреннего и наружного радиусов можно рассчитать продолжительность осаждения:

$$\tau = \frac{R_6 - R_1}{\omega_{ц}}. \quad (8.42)$$

Для расчета продолжительности осаждения по известному радиусу барабана и коэффициенту загрузки центрифуги K_3 следует воспользоваться формулой

$$\tau = \frac{R_6 (1 - \sqrt{1 - k_3})}{\omega_{ц}}. \quad (8.43)$$

Толщина слоя осадка после центрифугирования может быть определена по формуле

$$h_0 = R_6 \cdot (1 - \sqrt{1 - k_{30}}), \quad (8.44)$$

где $k_{30} = \frac{V_o}{V_c} k_3$ - коэффициент заполнения объема центрифуги осадком.

Объем осадка V_o и объем суспензии V_c определяются из материального расчета (пример 1).

Продолжительность одного цикла работы центрифуги, включающего в себя продолжительность собственно осаждения, а также продолжительности операций загрузки, разгрузки, пуска и остановки находится как сумма:

$$\tau_{\text{ц}} = \tau + \sum \tau_{\text{в}}, \quad (8.45)$$

где $\sum \tau_{\text{в}} = \tau_{\text{з}} + \tau_{\text{р}} + \tau_{\text{п}} + \tau_{\text{о}}$ сумма продолжительностей вспомогательных операций загрузки $\tau_{\text{з}}$, разгрузки $\tau_{\text{р}}$, пуска $\tau_{\text{п}}$, остановки $\tau_{\text{о}}$.

Пример 5. Рассчитать осадительную центрифугу для разделения суспензии по данным примеров 1 и 2 при следующих исходных данных: диаметр барабана ротора, $D_6 = 0,8$ м.; скорость вращения, $n = 1000$ об/мин. и коэффициент загрузки

$$k_3 = 0,5.$$

1. Радиус барабана:

$$R_6 = \frac{R_6}{2} = \frac{0,8}{2} = 0,4 \text{ м.}$$

2. Средний расчетный радиус загрузки:

$$r_c = R_6 \frac{1 - \sqrt{1 - K_3}}{\ln(1/\sqrt{1 - K_3})} = 0,4 \frac{1 - \sqrt{1 - 0,5}}{\ln(1/\sqrt{1 - 0,5})} = 0,845 \cdot 0,4 = 0,3404 \text{ м.}$$

3. Фактор разделения:

$$K_p = \frac{r_c \cdot n^2}{900} = \frac{0,3404 \cdot 1000^2}{900} = 378,2.$$

4. Критерий Архимеда для центробежного осаждения:

$$Ar_{\text{ц}} = \frac{d^3 \rho_2 (\rho_1 - \rho_2) g}{\mu} K_p = \frac{(25 \cdot 10^{-6})^3 \cdot 1000 \cdot (2200 - 1000) \cdot 9,81 \cdot 378,21}{(0,8937 \cdot 10^{-3})^2} = 87,1.$$

Режим осаждения переходный, так как $36 < Re < 84000$.

5. Критерий Рейнольдса:

$$Re = 0,152 Ar_{\text{ц}}^{0,714} = \left(\frac{Ar}{13,9} \right)^{\frac{1}{1,4}} = \left(\frac{87,1}{13,9} \right)^{\frac{1}{1,4}} = 3,71.$$

6. Средняя скорость движения единичной частицы:

$$\omega_{\text{ц}} = \frac{Re \cdot \mu}{d \cdot \rho_2} = \frac{3,71 \cdot 0,8937 \cdot 10^{-4}}{25 \cdot 10^{-6} \cdot 1000} = 0,133 \text{ м/с.}$$

7. Средняя скорость осаждения:

$$\omega_{\text{дц}} = \omega_{\text{ц}} \cdot \varphi = 0,133 \cdot 0,8831 = 0,117 \text{ м/с.}$$

8. Продолжительность осаждения:

$$\tau = \frac{R_6(1-\sqrt{1-k_3})}{\omega_{\text{дн}}} = \frac{0,4 \cdot (1-\sqrt{1-0,5})}{0,117} = 1,001 \text{ с}$$

9. Продолжительность одного цикла.

Продолжительность вспомогательных операций принимаем равным 1 минуте.

$$\tau_{\text{ц}} = \tau + \sum \tau_{\text{в}} = 1,001 + 60 = 61,001 \text{ с}$$

10. Толщина слоя осадка в барабане (отношение объема осадка к объему суспензии в барабане принимается по примеру 1):

$$h_o = R_6 \cdot \left(1 - \sqrt{1 - \frac{V_o}{V_c} k_3}\right) = 0,4 \cdot \left(1 - \sqrt{1 - 0,5 \cdot \frac{0,417}{5,38}}\right) = 7,828 \cdot 10^{-3} \text{ м.}$$

8.2. Процессы тепловой обработки (методика и пример расчёта трубчатого теплообменника)

Тепловая обработка сельскохозяйственного сырья проводится в теплообменных аппаратах. Теплообменными аппаратами называются устройства, в которых происходит теплообмен между рабочими средами независимо от его технологического назначения.

1. Геометрический расчёт. При выполнении геометрического расчета трубчатого теплообменника рассчитывают те же геометрические размеры, которые можно определить по исходным данным, а также по принятым в процессе расчета геометрическим величинам. Геометрические размеры, расчет которых связан с применением теплотехнических величин, определяют в тепловом расчете.

Основной расчетной формулой, связывающей заданную производительность по жидкости, протекающей в трубах, с принимаемыми геометрическими размерами и скоростью, является формула расхода

$$V_{\text{сек}} = \frac{\pi d_{\text{вн}}^2}{4} n_x \nu, \quad (8.46)$$

где $V_{\text{сек}}$ - секундный расход, м³/с; $d_{\text{вн}}$ - внутренний диаметр трубки, м; n_x - число труб в ходу; ν - скорость движения жидкости в трубах, м/с.

При заданной производительности по нагреваемой жидкости расчет производится в следующем порядке.

1.1. Определяют секундный объемный расход жидкости (если задан часовой расход по массе)

$$V_{\text{сек}} = \frac{G_{\text{час}}}{3600 \rho_{\text{ж}}}, \quad \text{м}^3/\text{с} \quad (8.47)$$

где $G_{\text{час}}$ - часовой расход, кг/час; $\rho_{\text{ж}}$ - плотность воды, кг/м³.

1.2. Определяют требуемое число труб в ходу

$$n_x = \frac{4V_{\text{сек}}}{\pi d_{\text{вн}}^2 \nu} \quad (8.48)$$

Скорость движения жидкости по трубам принимают в пределах 0,3-1,5 м/с, при движении по трубам газа $v = 5-10$ м/с.

Диаметр нагревательной трубки принимается в зависимости от производительности {рекомендуется $(20-30) \cdot 10^{-3}$ м}.

1.3. Определяют требуемое число труб в пучке теплообменника с учетом числа ходов

$$n_{\text{п}} = n_{\text{х}} \cdot z \quad (8.49)$$

Число ходов (если не задано по заданию) чаще всего принимают равным 1, 2, 4 и реже 6 и 12. Многоходовые теплообменники применяют для нагревания жидкостей на большие перепады температур. Обычно при нагреве воды на 1 ход можно принять 10-30 градусов температурного перепада. Чем больше ходов в теплообменнике, тем он более компактен, удобен в эксплуатации и монтаже. Если теплообменник рассчитывают, как конденсатор, а не как нагреватель жидкости, то в нем предусматривают только 1 ход.

1.4. Определяют действительное число труб в теплообменнике $n_{\text{п}}^i, n_{\text{х}}^i$ с учетом их рационального размещения. Для этого вычерчивают расчетную схему поперечного сечения пучка. При этом принимают чаще всего схему размещения труб по правильным шестиугольникам (см. табл. нормалей или приложение в литературе [9]).

1.5. Определяют диаметр пучка труб

$$D_{\text{п}} = (\beta - 1)t + d_{\text{нар}} + 2t_0, \quad (8.50)$$

где β - число труб по диагонали шестиугольника; t - шаг между трубами, м;

$t = \varphi d_{\text{нар}}$ (при закреплении труб в решетке путем развальцовки; $\varphi = 1,3-1,5$, при сварке $\varphi = 1,25$); $d_{\text{нар}}$ - наружный диаметр трубы, м; $d_{\text{нар}} = d_{\text{вн}} + 2\delta_{\text{ст}}$, $\delta_{\text{ст}} = (1,5 - 3) \cdot 10^{-3}$ м; t_0 - зазор между крайней трубой в диагонали пучка и кожухом, принимаемый конструктивно так, чтобы $t_0 > (t - d_{\text{нар}})$.

Полученный диаметр обычно увеличивают до ближайшего числа, рекомендуемого нормалью на кожух (обечайки) аппаратов. Если при этом зазор t_0 окажется во много раз превосходящим размер $t - d_{\text{нар}}$, целесообразно несколько увеличить φ или сделать пересчет диаметра.

1.6. Определяют диаметр патрубка, подводящего жидкость

$$d_{\text{п}} = \sqrt{\frac{4V_{\text{сек}}}{\pi \cdot v_{\text{п}}}}, \quad (8.51)$$

где $v_{\text{п}}$ - скорость жидкости в патрубке, принимаемая несколько большей, чем в трубах, м (рекомендуемая $v_{\text{п}} = 1-2,5$ м/с).

1.7. Уточняют скорость движения жидкости в трубах

$$v_{\text{п}} = \frac{4V_{\text{сек}}}{\pi \cdot d^2 \cdot n'_x} \quad (8.52)$$

где n'_x - действительное число труб в ходу с учетом их рационального размещения.

2. Тепловой расчёт применяют для определения общего количества теплоты, площади теплопередающей поверхности аппарата, коэффициента теплопередачи, расхода теплоносителя (пара). Основные расчетные зависимости, используемые здесь - уравнение теплопередачи и формулы для расчёта количества теплоты.

2.1. Тепловую мощность теплообменника (количество теплоты) по нагреваемой жидкости рассчитывают, если задано G

$$Q = cG_{\text{сек}}(t_2 - t_1), \text{ Вт} \quad (8.53)$$

где c - теплоемкость жидкости при ее средней температуре Дж/кг К; $G_{\text{сек}}$ производительность, по нагреваемой жидкости, кг/с; t_1, t_2 - температуры жидкости на входе и выходе, °С по конденсирующемуся пару (рассчитывается, если задано D)

$$Q = D(i - c_k \cdot t_k), \quad (8.54)$$

где D - расход пара, кг/с; i - энтальпия пара, Дж/кг; c_k - теплоемкость конденсата, Дж/(кг·К); t_k - температура конденсата, °С (принимается на несколько градусов ниже температуры конденсации пара)

2.2. Определяют среднюю разность температур при конденсации пара при нагреве жидкости

$$\Delta t_{\text{ср}} = \frac{(t_{\text{пар}} - t_1) - (t_{\text{пар}} - t_2)}{2,3 \lg \frac{t_{\text{пар}} - t_1}{t_{\text{пар}} - t_2}}, \quad (8.55)$$

где $t_{\text{пар}}$ - температура конденсации пара (температура насыщения), °С.

Если разности $t_{\text{пар}} - t_1$ и $t_{\text{пар}} - t_2$ отличаются по величине менее, чем в 2 раза, то для расчета допускается вычислить среднюю арифметическую разность

$$\Delta t_{\text{ср}} = \frac{(t_{\text{пар}} - t_1) + (t_{\text{пар}} - t_2)}{2} \quad (8.56)$$

2.3. Вычисляют коэффициент теплоотдачи от пара стенке:

а) для вертикальной трубы

$$\alpha_1 = 2,04A \left(\frac{r}{H\Delta t} \right)^{0,25} \text{ Вт}/(\text{м}^2 \cdot \text{К}) \quad (8.57)$$

где $A = \sqrt[4]{\frac{\rho \lambda}{\mu}}$ - коэффициент физических констант; ρ - плотность, кг/м³; λ - коэффициент теплопроводности, Вт/(м·К); μ - динамическая вязкость, Па·с; r - удельная теплота конденсации пара, Дж/кг; Δt - разность температур конденсации и стенки трубы, К; H - высота трубы, м.

б) для горизонтальной трубы

$$\alpha_1 = 1,28A \left(\frac{r}{d_{\text{нар}} \Delta t} \right)^{0,25}, \quad (8.58)$$

где $d_{\text{нар}}$ - наружный диаметр трубы, м.

Коэффициент A обычно определяют по температуре пленки конденсата $t_{\text{пл}} = t_{\text{пар}} - \frac{\Delta t}{2}$, принимая $\Delta t = 10-30$ К. Удельную теплоту конденсации принимают по значению температуры пара из таблицы «Зависимость свойств насыщенного водяного пара от температуры» в литературе [9] или другой справочной литературы по термодинамическим свойствам водяного насыщенного пара].

Выбор Δt обычно бывает затруднен и требует многократного пересчета, в связи с чем целесообразно заранее рассчитать α_1 для 4-6 значений Δt к в пределах 10-30 К по формулам

$$\alpha_1 = 2,04A \sqrt[4]{\frac{r}{H}} \cdot \frac{1}{\sqrt[4]{\Delta t}} \quad \text{или} \quad \alpha_1 = 1,28A \sqrt[4]{\frac{r}{d_{\text{нар}}}} \cdot \frac{1}{\sqrt[4]{\Delta t}} \quad (8.59)$$

при этом параметр A берется для средней температуры пленки, принимая температуру пленки на 5-15°С ниже температуры пара, и предварительно вычисляется числитель. Далее рассчитывается тепловая нагрузка по теплоотдаче от пара стенке для ряда принятых перепадов температур

$$q_1 = \alpha_1 \Delta t = 2,04A \sqrt[4]{\frac{r \Delta t^3}{H}} \quad \text{или} \quad q_1 = 1,28A \sqrt[4]{\frac{r \Delta t^3}{H}} \quad (8.60)$$

2.4. Вычисляют коэффициент теплоотдачи от стенки трубы движущейся жидкости. Для интенсификации процесса в теплообменниках - нагревателях движение жидкости осуществляется в турбулентном режиме ($Re > 10^4$). При этом условии

$$\alpha_2 = \frac{\lambda_{\text{ж}}}{d_{\text{вн}}} 0,023 Re^{0,8} Pr^{0,43} \left(\frac{Pr}{Pr_{\text{ст}}} \right)^{0,25} \quad (8.61)$$

Для расчета по этой формуле следует предварительно определить критерии Рейнольдса и Прандтля

$$\text{Re} = \frac{w_{\text{д}} d_{\text{вн}} \rho_{\text{ж}}}{\mu_{\text{ж}}}; \quad \text{Re} = \frac{w_{\text{д}} d_{\text{вн}}}{\nu_{\text{ж}}}, \quad (8.62)$$

где $\nu_{\text{ж}}$ - кинематический коэффициент вязкости жидкости, $\text{м}^2/\text{с}$; $w_{\text{д}}$ - действительная скорость движения жидкости по трубам, $\text{м}/\text{с}$; $d_{\text{вн}}$ - внутренний диаметр труб, м ; $\rho_{\text{ж}}$ - плотность жидкости, $\text{кг}/\text{м}^3$; $\mu_{\text{ж}}$ - динамическая вязкость жидкости, $\text{Па}\cdot\text{с}$.

$$\text{Pr} = \frac{c \cdot \mu_{\text{ж}}}{\lambda_{\text{ж}}}, \quad (8.63)$$

где c - теплоемкость жидкости, $\text{Дж}/\text{кг}\cdot\text{К}$; $\lambda_{\text{ж}}$ - коэффициент теплопроводности жидкости, $\text{Вт}/\text{м}\cdot\text{К}$.

Параметры жидкости c , $\mu_{\text{ж}}$, $\lambda_{\text{ж}}$, $\rho_{\text{ж}}$ выбирают по средней температуре

$$\text{жидкости} \quad t_{\text{ж}} = \frac{t_1 + t_2}{2} \quad \text{или} \quad t_{\text{ж}} = t_{\text{пар}} - \Delta t_{\text{ср}}.$$

Критерий Прандтля не зависит от кинетических характеристик и может быть найден по таблице в литературе [9]. Аналогично находится и критерий Прандтля для параметров жидкости при температуре стенки. Температуру стенки со стороны жидкости принимают выше средней температуры жидкости на 10-40 К. Следует заметить, что эта температура не может быть выше температуры стенки, принятой со стороны пара при вычислении α_1 .

2.5. Определяют коэффициент теплопередачи через стенку по формуле

$$k = \frac{1}{1/\alpha_1 + \delta_{\text{ст}}/\lambda_{\text{ст}} + \delta_{\text{н}}/\lambda_{\text{н}} + 1/\alpha_2}, \quad (8.64)$$

где $\lambda_{\text{ст}}, \lambda_{\text{н}}$ - коэффициенты теплопроводности материала стенки и накипи, $\text{Вт}/(\text{м}\cdot\text{К})$; $\delta_{\text{ст}}, \delta_{\text{н}}$ - толщина стенки трубы и накипи (загрязнения), соответственно м .

Данная формула используется для случая теплопередачи через плоскую стенку, однако она применяется и для цилиндрических стенок, у которых $\frac{\delta_{\text{ст}}}{d_{\text{вн}}} < 10$. В этом случае ошибка не превышает нескольких процентов.

При выполнении многовариантного расчета следует рассчитать термическое сопротивление стенки без учета теплоотдачи со стороны пара, полагая α_2 постоянным

$$\sum R = \frac{1}{\alpha_2} + \frac{\delta_{\text{ст}}}{\lambda_{\text{ст}}} + \frac{\delta_{\text{н}}}{\lambda_{\text{н}}} \quad (8.65)$$

Далее рассчитывают ряд значений тепловой нагрузки по формуле

$$q_{\text{ст}} = \frac{t_{\text{ст}} - t_{\text{ж}}}{\sum R} \quad (8.66)$$

Результаты вычислений q_1 и $q_{ст}$ для принятых значений $t_{ст}$ вносятся в обобщающую таблицу, задав Δt .

$t_{ст}$						
$\Delta t = t_{II} - t_{ст}$	5	10	15	20	25	30
q_1						
$q_{ст}$						

По результатам расчета строят график $q = f(t_{ст})$ по которому находят действительное значение $t_{ст,д}$ при условии равенства $q_1 = q_{ст}$.

Для определения коэффициента теплопередачи можно воспользоваться значением $q = q_1 = q_{ст}$ - взятым из таблицы или по графику рис. 8.

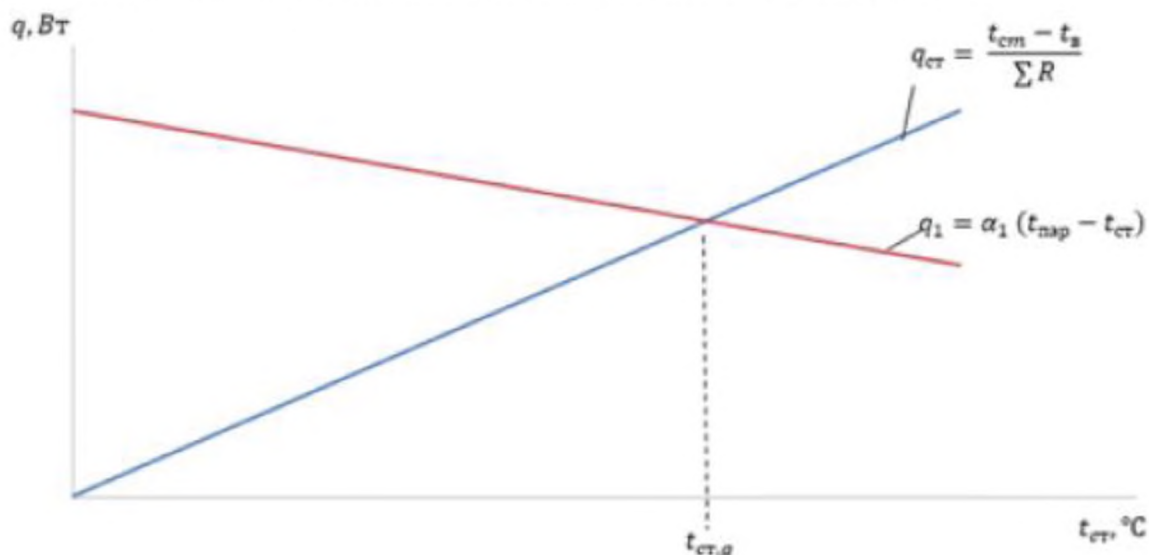


Рисунок 8 -Зависимость тепловой нагрузки от температуры стенки

Для точного расчета коэффициента теплопередачи следует сначала определить величину α_1 по формуле (8.59), подставив в нее значение температуры стенки, найденное по графику. После этого рассчитывается величина коэффициента теплопередачи по формуле (8.64).

2.6. Рассчитывают поверхность теплопередачи

$$F = \frac{Q}{k\Delta t_{cp}} \quad (8.67)$$

2.7. Рассчитывают длину пути, проходимого жидкостью по трубам (общая длина ходов)

$$L = \frac{F}{\pi d_T n_x}, \quad (8.68)$$

где d_T - расчетный диаметр теплопередачи, принимаемый

при $\alpha_1 \approx \alpha_2$ равным $\frac{d_{\text{н}} + d_{\text{вн}}}{2}$

при $\alpha_1 \gg \alpha_2$ равным $d_{\text{н}}$

при $\alpha_1 \ll \alpha_2$ равным $d_{\text{вн}}$

2.8. Определяют длина одного хода

$$l_x = \frac{L}{z} \quad (8.69)$$

Эта длина L для вертикальных аппаратов должна соответствовать высоте поверхности H .

2.9. Проверка предварительно принятых температур стенки со стороны пара (выполняется обязательно, если ведется одновариантный расчет с пересчетом)

$$t_{\text{ст}} = t_{\text{пар}} - \frac{k\Delta t}{\alpha_1} \quad (8.70)$$

со стороны жидкости

$$t'_{\text{ст}} = t_{\text{ж}} + \frac{k\Delta t_{\text{ср}}}{\alpha_2} \quad (8.71)$$

Если подбор $t_{\text{ст}}$. производился не графическим способом и разность температур в формулах (8.70) и (8.71) более чем на 10 % отличается от ранее принятой Δt , то требуется пересчет со значениями температур стенки, определенными по формулам (8.70) и (8.71).

2.10. Ориентировочный расход пара

$$D = \frac{KQ}{i - c_{\kappa} t_{\kappa}} \quad (8.72)$$

где K - коэффициент запаса, принимаемый 1,15+1,2; i - энтальпия пара, находящаяся по значению его давления, Дж/кг [9 или другой справочной литературы по термодинамическим свойствам водяного насыщенного пара]; c - теплоемкость конденсата, Дж/кг·К.

3. Расчет изоляции и потерь теплоты. Изоляция наносится на теплообменник для уменьшения потерь теплоты и предохранения обслуживающего персонала от ожогов. На всех аппаратах обязательно изолируют кожух, так как под ним находится более горячий теплоноситель (греющий или конденсируемый пар). Крышки аппарата могут не изолироваться.

Целью расчета изоляции является определение ее толщины и потерь теплоты через неё.

3.1. Рассчитывают критерий Грасгофа, определяющий интенсивность теплоотдачи путем естественной конвекции

$$Gr = \frac{l^3 \Delta t}{\nu^2} g\beta \quad (8.73)$$

где g - ускорение свободного падения, $g = 9,81 \text{ м/с}^2$; β - коэффициент объемного расширения воздуха $\beta = \frac{1}{273 + t_{\text{в}}}$, Δt - разность температур между поверхностью изоляции и окружающим воздухом $\Delta t = t_{\text{из}} - t_{\text{в}}$, °С; ν - коэффициент кинетической вязкости воздуха, $\text{м}^2/\text{с}$; l - определяющий размер: для горизонтальных теплообменников - диаметр кожуха, включая изоляцию; для вертикальных - высота аппарата, м.

3.2. Определяют критерий Прандтля для воздуха

$$Pr = \frac{c_{\text{в}} \mu_{\text{в}}}{\lambda_{\text{в}}}, \quad (8.80)$$

где $c_{\text{в}}$ - теплоемкость воздуха при постоянном давлении, Дж/(кг·К); $\mu_{\text{в}}$ - динамическая вязкость воздуха, Па·с; $\lambda_{\text{в}}$ - коэффициент теплопроводности воздуха, Вт/(м·К). Все параметры, характеризующие свойства воздуха, выбирают при температуре помещения, в котором устанавливают аппарат.

3.3. Критерий Нуссельта определяют по одному из критериальных уравнений, в зависимости от величины произведения определяющих критериев:

при $Gr \cdot Pr < 10^{-3}$	$Nu = 0,5$
при $10^{-3} < Gr \cdot Pr < 500$	$Nu = 1,18 \cdot (Gr \cdot Pr)^{0,125}$
при $500 < Gr \cdot Pr < 2 \cdot 10^7$	$Nu = 0,54 (Gr \cdot Pr)^{0,25}$
при $Gr \cdot Pr > 2 \cdot 10^7$	$Nu = 0,135 (Gr \cdot Pr)^{0,33}$

3.4. Рассчитывают коэффициент теплоотдачи конвекции от поверхности изоляции окружающему воздуху

$$\alpha_{\text{к}} = Nu \frac{\lambda_{\text{в}}}{l}, \quad \text{Вт}/(\text{м}^2 \cdot \text{К}) \quad (8.81)$$

3.5. Рассчитывают коэффициент теплоотдачи лучеиспусканием

$$\alpha_{\text{л}} = \frac{\varepsilon_{\text{пр}} C_0 \left[\left(\frac{273 + t_{\text{из}}}{100} \right)^4 - \left(\frac{273 + t_{\text{ст}}}{100} \right)^4 \right]}{t_{\text{из}} - t_{\text{ст}}}, \quad \text{Вт}/(\text{м}^2 \cdot \text{К}), \quad (8.82)$$

где $\varepsilon_{\text{пр}}$ - приведенная степень черноты, принимают равной степени черноты аппарата; $t_{\text{ст}}$ - температура поверхности стен цеха, принимают равной температуре воздуха в цехе, °С; C_0 - коэффициент лучеиспускания абсолютно черного тела, $C_0 = 5,67 \text{ Вт}/(\text{м}^2 \cdot \text{К})$.

3.6. Определяют общий коэффициент теплоотдачи

$$\alpha_{\text{из}} = \alpha_{\text{к}} + \alpha_{\text{л}} \quad (8.83)$$

3.7. Определяют удельные потери теплоты в окружающую среду

$$q_{\text{из}} = \alpha_{\text{из}} (t_{\text{из}} - t_{\text{в}}) \quad (8.84)$$

3.8. Определяют коэффициент теплопередачи через стенку кожуха и изоляции

$$k_{из} = \frac{q_{из}}{t_{тн} - t_{в}}, \quad \text{Вт}/(\text{м}^2 \cdot \text{К}) \quad (8.85)$$

где $t_{тн}$ - температура теплоносителя под кожухом. Если в межтрубное пространство аппарата подают пар, то $t_{тн} = t_{пар}$

3.9. Рассчитывают толщину слоя изоляции;

$$\delta_{из} = \lambda_{из} \left(\frac{1}{k_{из}} - \frac{1}{\alpha_{из}} - \frac{\delta_{к}}{\lambda_{к}} - \frac{\delta_{з}}{\lambda_{з}} - \frac{1}{\alpha_1} \right), \quad \text{м}, \quad (8.86)$$

где $\lambda_{из}$ - коэффициент теплопроводности изоляционного материала, выбираемый по таблицам, Вт/(м·К); α_1 - коэффициент теплоотдачи со стороны теплоносителя, принимаемый того же порядка, что и в тепловом расчете, Вт/(м²·К); $\delta_{к}$, $\delta_{з}$ - толщина кожуха и защитного слоя, м $\lambda_{к}$, $\lambda_{з}$ - коэффициенты теплопроводности материалов кожуха и защитного слоя, Вт/(м·К).

3.10. Рассчитывают величину теплоотдающей поверхности изоляции цилиндра (при $D_{п} = D_{к}$)

$$F_{из} = \pi(D_{к} + 2\delta_{к} + 2\delta_{из} + 2\delta_{з}) \cdot H \quad (8.87)$$

3.11. Определяют потери теплоты с поверхности изоляции

$$Q_{из} = q_{из} \cdot F_{из}. \quad (8.88)$$

Потери теплоты через крышки аппарата рассчитывают по аналогичной методике. Температуру поверхности крышек принимают равной средней температуре жидкости, если крышки не покрыты изоляцией. Площадь эллиптических крышек определяют по формулам:

без изоляции

$$F_{кр} = 1,07(D_{п} + 2\delta_{к})^2 \quad (8.89)$$

с изоляцией

$$F_{кр}^{из} = 1,07(D_{п} + 2\delta_{к} + 2\delta_{из} + 2\delta_{п})^2 \quad (8.90)$$

3.12. После учета всех потерь теплоты уточняют расход пара

$$D = \frac{Q + Q_{из} + \sum Q_{кр}}{i - c_{к}} \quad \text{кг/с}. \quad (8.91)$$

где i - энтальпия пара, Дж/кг град; $\sum Q_{кр}$ - сумма потерь теплоты через крышки, Вт.

3.13. Определяют удельный расход пара на процесс

$$d = \frac{D}{G_{сек}}, \quad \text{кг/кг}, \quad (8.92)$$

где $G_{сек}$ - секундный расход жидкости по массе, кг/с.

4. Гидродинамический расчёт. При выполнении гидродинамического расчёта определяют потери давления в аппарате при прохождении через него жидкости и расход мощности на её транспортировку.

4.1. Определяют коэффициент гидравлического трения в трубах. Для турбулентного режима $Re > 10000$ при неизотермическом течении

$$\lambda = \frac{0,3164}{\sqrt[4]{Re}} \left(\frac{Pr}{Pr_{cr}} \right)^{\frac{1}{3}} \quad (8.93)$$

Формула не применима для ламинарного и промежуточного режимов течения. Для расчетов в этих режимах следует воспользоваться учебником [10].

4.2. Рассчитывают коэффициент потерь давления по длине труб теплообменника

$$\aleph_2 = \lambda \frac{l}{d_{вн}}, \quad (8.94)$$

где l - длина дуги, проходимой жидкостью по трубам, м; $d_{вн}$ - внутренний диаметр трубы.

4.3. Коэффициент местного сопротивления на входе в трубную решетку определяют по таблицам в зависимости от соотношения площадей

$$\frac{\sum f_{тр}}{f_{реш}} = \frac{d_{вн}^2 n'}{D_{п}^2} \quad (8.95)$$

4.4. Рассчитывают коэффициент местного сопротивления на выходе из нагревательных труб

$$\xi_{вых} = \left(1 - \frac{d_{вн}^2 n_{п}'}{D_{п}^2} \right)^2 \quad (8.96)$$

4.5. Коэффициент местного сопротивления на входе в штуцер может быть принят 0,5, так как соотношение площадей штуцера и распределительной коробки достаточно велико, однако этот коэффициент в расчете потерь давления должен быть с поправкой на изменение скорости в штуцере

$$\xi'_{шт} = \frac{d_{вн} n_x'}{D_{шт}^2} \quad (8.97)$$

4.6. Коэффициент местного сопротивления на выходе из штуцера принимают по тем же соображениям равным 1,0 и умножают на поправку

$$\xi''_{шт} = \frac{d_{вн} n_x'}{D_{шт}^2} \quad (8.98)$$

4.7. Определяют сумму местных сопротивлений

$$\sum \xi = (\xi_{вх} + \xi_{вых}) \cdot Z + \xi'_{шт} + \xi''_{шт} \quad (8.99)$$

В формуле не учтены коэффициента местных сопротивлений при поворотах жидкости на 180° при переходе из хода в ход и на 90° при переходе из штуцера в трубы в связи о том, что скорость течения жидкости в распределительных коробках значительно меньше скорости в трубах и не может быть строго рассчитана.

4.8. Определяют потери давления при движении жидкости через теплообменник

$$\Delta p = \left(\xi_2 + \sum \xi \right) \frac{\rho v_d^2}{2}, \text{ Па.} \quad (8.100)$$

4.9. Определяют расход мощности на транспортировку жидкости через теплообменник

$$N = \Delta P V_{\text{сек}}, \text{ Вт.} \quad (8.101)$$

5. Пример расчета трубчатого теплообменника. Рассчитать вертикальный 4-ходовой: ($z = 4$) кожухотрубный теплообменник производительностью $G_{\text{час}} = 40000$ кг/час для нагревания молока от $t_{\text{нач}} = 10^\circ\text{C}$ до $t_{\text{кон}} = 80^\circ\text{C}$. Теплоносителем является водяной насыщенный пар с давлением $P = 0,3$ МПа.

Геометрический расчет.

1. Определяют секундный объемный расход молока $V_{\text{сек}} = \frac{G_{\text{час}}}{3600\rho}$,
при $\rho = 1016$ кг/м³ при $t_{\text{ср}} = 50^\circ\text{C}$, $t_{\text{ср}} = t_{\text{пара}} - t_{\text{ср}}$. $t_{\text{ср}} = 132,9 - 83 = 49,9^\circ\text{C}$
Принимаем $t_{\text{ср}} = 50^\circ\text{C}$

$$V_{\text{сек}} = \frac{40000}{3600 \cdot 1016} = 0,0109 \text{ м}^3/\text{с.}$$

2. Определяют требуемое число труб в ходу

$$n_x = \frac{4V_{\text{сек}}}{\pi d_{\text{вн}}^2 v}$$

принимаем $w = 0,8$ м/с, $d_{\text{вн}} = 2,1$ см = 0,021 м

$$n_x = \frac{4 \cdot 0,0109}{3,14(0,021)^2 \cdot 0,8} = 39,4.$$

3. Определяют требуемое число труб в пучке теплообменника (при $z=4$)

$$n_{\text{п}} = n_x z$$

$$n_{\text{п}} = 39,4 \cdot 4 = 157,6 \approx 158.$$

4. Действительное число труб в теплообменнике с учетом их рационального размещения выбирают по таблице см. приложение в литературе [9]. Общее число труб в пучке без учета сегментов $n_x = 169$ ($\beta = 15$) - число труб по диагонали шестиугольника. Принимаем, что перегородка в верхней крышке располагается по диагонали, в нижней - по нормали, тогда

$$n_x^{\text{д}} = 169 - 21 = 148, n_x^{\text{н}} = \frac{148}{4} = 37.$$

С учетом сегментов $n_x^{\text{д}} = 37 + 3 = 40$ (трубы, попавшие под перегородку, функционировать не будут)

5. Определяют внутренний диаметр кожуха теплообменника

$$D_{\text{кож}} = (\beta - 1) \cdot t + 4d_{\text{нар}}$$

где t – шаг между трубами $t = \varphi d_{\text{нар}}$, ($\varphi = 1,3-1,5$)

$$d_{\text{нар}} = d_{\text{вн}} + 2\delta_{\text{ст}}$$

$$D_{\text{кож}} = (15 - 1) \cdot 1,5 \cdot 0,025 + 4 \cdot 0,025 = 0,625 \text{ м}$$

6. Определяют диаметр патрубка (штуцера), подводящего молоко. Принимаем

$$w = 1,5 \text{ м/с}$$

$$D_{\text{шт}} = \sqrt{\frac{4 \cdot 0,0109}{3,14 \cdot 1,5}} = 0,096 \text{ м}$$

7. Уточняют действительную скорость движения молока в трубах

$$w_{\text{д}} = \frac{4V_{\text{сек}}}{\pi d_{\text{вн}}^2 n_x} \quad w_{\text{д}} = \frac{4 \cdot 0,0109}{3,14 \cdot (0,021)^2 \cdot 40} = 0,787 \text{ м/с}$$

Тепловой расчет.

1. Тепловая нагрузка теплообменника по нагреваемой жидкости

$$Q = cG_{\text{сек}}(t_{\text{кон}} - t_{\text{нач}})$$

$$G_{\text{сек}} = \frac{G_{\text{час}}}{3600}, \quad G_{\text{сек}} = \frac{40000}{3600} = 11,1 \text{ кг/с}$$

$$Q = 3969 \cdot 11,1(80 - 10) = 3089470 \text{ Дж/ (Вт)}.$$

2. Определяют среднюю логарифмическую разность температур между конденсирующимся паром и нагреваемой жидкостью

$$\Delta t_{\text{ср}} = \frac{(t_{\text{пар}} - t_{\text{нач}}) - (t_{\text{пар}} - t_{\text{кон}})}{2,31g \frac{t_{\text{пар}} - t_{\text{нач}}}{t_{\text{пар}} - t_{\text{кон}}}}$$

$$\frac{t_{\text{пар}} - t_{\text{нач}}}{t_{\text{пар}} - t_{\text{кон}}}$$

Примечание. Формула справедлива, если $t_{\text{пар}} - t_{\text{кон}} \geq 2$

$$\Delta t_{\text{ср}} = \frac{122,9 - 52,9}{2,3 \cdot 122,9 / 52,9} = 83 \text{ } ^\circ\text{C}$$

$$t_{\text{ср}} = 132,9 - 83 = 49,9 = 50 \text{ } ^\circ\text{C}.$$

3. Определяют коэффициент теплоотдачи от конденсирующего пара к стенке

$$\alpha_1 = 1,15^4 \sqrt{\frac{r \rho^2 \lambda^3 g}{\mu \Delta t H}} = 2,04 A \sqrt{\frac{r}{H \Delta t}}, \frac{\text{Вт}}{\text{м}^2 \text{ град}},$$

$$A = \sqrt[4]{\frac{\rho^2 \lambda^3}{\mu}}$$

где A – коэффициент физических констант конденсата; ρ – плотность конденсата, кг/м^3 ; λ – коэффициент теплопроводности конденсата, $\text{Вт/(м}\cdot\text{К)}$; μ – коэффициент динамической вязкости конденсата, $\text{Н}\cdot\text{сек/м}^2$; r – удельная теплота конденсации пара, Дж/кг ; Δt – разность температур конденсации и стенки трубы, град; H – высота трубы, м. Значения A для воды в зависимости от температуры пленки конденсата приведены в табл. 9 литературы [9]

Таблица 9 - Значения коэффициента А для воды в зависимости от температуры пленки конденсата

	Температура плёнки конденсата, °С									
	20	40	60	80	100	120	140	160	180	200
А	120	139	155	169	179	188	194	197	199	199

Принимаем ряд значений разности температур конденсации и стенки трубы $\Delta t_5 = 10^\circ\text{C}$, $\Delta t_4 = 15^\circ\text{C}$, $\Delta t_3 = 20^\circ\text{C}$, $\Delta t_2 = 25^\circ\text{C}$, $\Delta t_1 = 30^\circ\text{C}$, тогда температуру пленки конденсата определяем так $t_{пл} = t_{пар} - (\Delta t/2)$ Сводная таблица зависимости коэффициента физических констант А от температуры пленки конденсата и коэффициента теплоотдачи α_1 и теплового потока q_1

Таблица 10 - Значения коэффициента А для воды в зависимости от температуры пленки конденсата, коэффициента теплоотдачи α_1 и теплового потока q_1

	Температура плёнки конденсата, °С				
	117,9	120,4	122,9	125,4	127,9
	$\Delta t=30$	$\Delta t=26$	$\Delta t=20$	$\Delta t=15$	$\Delta t=10$
А	187,1	188,1	188,9	189,6	190,4
$\alpha_1 = 2,04A\sqrt{\frac{r}{H\Delta t}}$	5264	5539	5882	6334	7050
$q_1 = \alpha_1\Delta t$	157920	138475	117640	95160	70500

4. Определяют коэффициент теплоотдачи α_2 от стенки трубы движущейся к жидкости

$$\alpha_2 = \frac{\lambda_M}{\alpha_{вн}} \cdot 0,021 \text{Re}^{0,8} \cdot \text{Pr}^{0,43} \cdot \left(\frac{\text{Pr}}{\text{Pr}_a}\right)^{0,25} \quad \text{Re} = \frac{v_d d_{вн} \rho}{\mu}$$

Физические константы молока определяют при $t_{cp} = 50^\circ\text{C}$.

$\lambda_M = 0,518$ Вт/м·град - коэффициент теплопроводности молока; $\mu_M = 0,85 \cdot 10^{-3}$ Па·с - коэффициент динамической вязкости молока; $c_M = 3969$ Дж/кг град - теплоемкость молока; $\rho = 1016$ кг/м³ - плотность молока.

$$\text{Re} = \frac{0,787 \cdot 0,021 \cdot 1016}{0,85 \cdot 10^{-3}} = 19755, \quad \text{Pr} = \frac{0,85 \cdot 10^{-3} \cdot 3969}{0,518} = 6,51, \quad \text{Pr}_{ст} = \frac{0,610^{-3} \cdot 3992}{0,536} = 4,47$$

Физические свойства определяют по температуре стенки $t_{ст} = t_{cp} + 25$, $t_{ст} = 50 + 25 = 75^\circ\text{C}$.

$\mu_M = 0,6 \cdot 10^{-3}$ Па·с; $\lambda_M = 0,536$ Вт/м·град; $c_M = 3992$ Дж/кг град.

$$\alpha_2 = \frac{0,518}{0,021} \cdot 0,021 (19745)^{0,8} \cdot (6,51)^{0,43} \cdot \left(\frac{6,51}{4,47}\right)^{0,25} = 3487 \quad \text{Вт/м}^2 \cdot \text{град}$$

Рассчитывают термическое сопротивление стенки без учета теплоотдачи со

$$\sum R = \frac{1}{\alpha_2} + \frac{\delta_{ст}}{\lambda_{ст}} + \frac{\delta_M}{\lambda_M},$$

стороны пара, полагая α_1 постоянным

$\delta_{ст} = 2 \text{ мм} = 0,002 \text{ м}$; $\lambda_{ст} = 46,5 \text{ Вт/м град}$; $\delta_{ст} = 0,3 \text{ мм} = 0,0003 \text{ м}$; $\lambda_{м} = 3 \text{ Вт/м град}$.

$$\sum R = \frac{1}{3487} + \frac{0,002}{46,5} + \frac{0,0003}{3} = 0,00043$$

Рассчитывают ряд значений тепловой нагрузки по формуле $q_{ст} = \frac{t_{ст} - t_{м}}{\sum R}$

$$1. t_{ст} = 103 \text{ }^{\circ}\text{C} \quad q_{ст} = \frac{103 - 50}{0,00043} = 123256 \text{ Вт/м}^2;$$

$$2. t_{ст} = 108 \text{ }^{\circ}\text{C} \quad q_{ст} = \frac{108 - 50}{0,00043} = 134884 \text{ Вт/м}^2;$$

$$3. t_{ст} = 113 \text{ }^{\circ}\text{C} \quad q_{ст} = \frac{113 - 50}{0,00043} = 146511 \text{ Вт/м}^2;$$

$$4. t_{ст} = 118 \text{ }^{\circ}\text{C} \quad q_{ст} = \frac{118 - 50}{0,00043} = 158139 \text{ Вт/м}^2;$$

$$5. t_{ст} = 123 \text{ }^{\circ}\text{C} \quad q_{ст} = \frac{123 - 50}{0,00043} = 169767 \text{ Вт/м}^2.$$

Результаты вычислений q_1 и $q_{ст}$ приведены в таблице 11

Таблица 11 - Результаты вычислений q_1 и $q_{ст}$

Температура стенки, $t_{ст}$	123	118	113	108	103
$\Delta t = t_{нар} - t_{н\dot{o}}$	10	15	20	25	30
q_1	70500	95160	117640	138475	157920
$q_{ст}$	169767	158139	146511	134884	123256

В соответствии с графической зависимостью $f=(t_{ст})$ (рис. 11) определяем температуру стенки $t_{ст} = 108 \text{ }^{\circ}\text{C}$ (рис. 12).

$$\Delta t = t_{нар} - t_{ст}, \quad \Delta t = 132,9 - 108 = 25 \text{ }^{\circ}\text{C}$$

Рассчитывают величину коэффициента теплоотдачи

$$\alpha_1 = 2,04 \cdot 188,14 \sqrt{\frac{2171 \cdot 10^3}{2 \cdot 25}} = 5539 \text{ Вт/м}^2 \cdot \text{град}$$

$$t_{пл} = 132,9 - 25/2 = 120,4 \quad A = 188,1 \text{ при } t_{пл} = 120,4$$

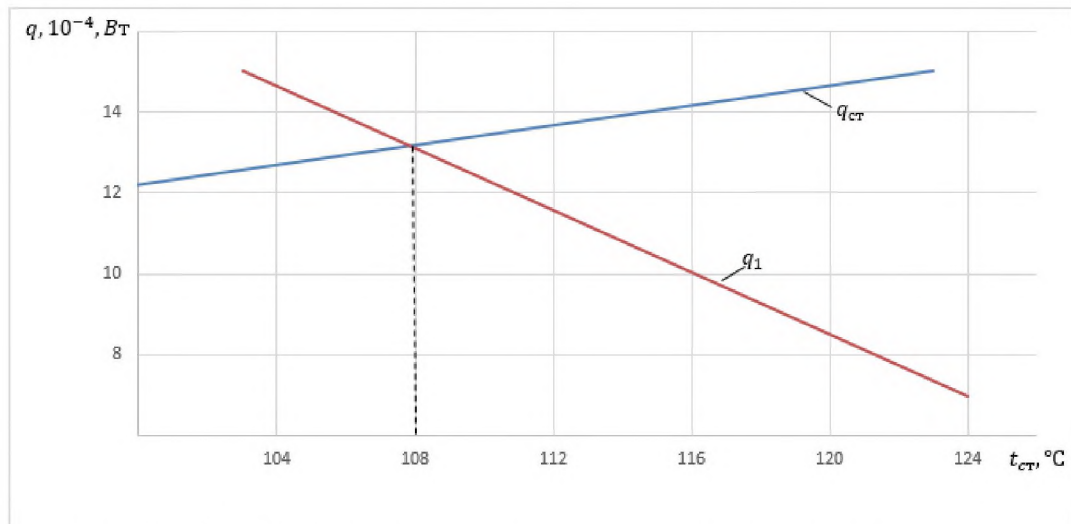


Рисунок 9 - Зависимость тепловой нагрузки от температуры

6. Рассчитывают коэффициент теплопередачи

$$k = \frac{1}{\frac{1}{\alpha_1} + \frac{\delta_{ст}}{\lambda_{ст}} + \frac{1}{\alpha_2}} = \frac{1}{\frac{1}{5539} + \frac{0,002}{46,5} + \frac{0,0003}{3} + \frac{1}{3487}} = 1639 \text{ Вт/м}^2\text{град.}$$

7. Рассчитывают поверхность теплоотдачи

$$F = \frac{Q}{k\Delta t_{ср}}, \quad F = \frac{3089470}{1639,83} = 22,72 \text{ м}^2.$$

8. Определяют длину трубки в ходу

$$l_x = \frac{F}{\pi d_{ср} n_{ср}^d}, \quad l_x = \frac{22,72}{3,14 \cdot 0,02160} = 1,97 \text{ м.}$$

9. Определяют ориентировочный расход греющего пара

$$D_{сек} = \frac{K_3 Q}{i - c_k \cdot t_k}, \quad \text{кг/с}$$

где K_3 - коэффициент запаса (1,15-1,20); $i = 2730 \cdot 10^3$ Дж/кг - энтальпия пара (при $P=0,3$ МПа); c_k - 4220 Дж/кг град - теплоемкость конденсата; $t_k = 132^\circ\text{C}$ - температура конденсата;

$$D_{сек} = \frac{1,15 \cdot 3089470}{2730000 - 4220 \cdot 132} = 1,64 \text{ кг/с.}$$

Расчет изоляции и потерь теплоты.

1. Рассчитываем критерий Грасгофа, определяющий интенсивность теплоотдачи путем естественной конвекции

$$Gr = g\beta \frac{l^3 \Delta t}{\nu}$$

где $g = 9,81 \text{ м/с}^2$; β - коэффициент объемного расширения воздуха;

Δt - температурный перепад между наружной поверхностью изоляции и воздухом, $\Delta t = t_{из} - t_{в}$; ν - коэффициент кинематической вязкости воздуха, $\text{м}^2/\text{с}$; l -

определяющий размер, для вертикальных теплообменников - высота аппарата, м.

Принимаем: $t_{из} = 45 \text{ }^\circ\text{C}$, $t_{в} = 20 \text{ }^\circ\text{C}$, $H = 2 \text{ м}$. при $t = 20 \text{ }^\circ\text{C}$, $\nu = 15,06 \cdot 10^{-6} \text{ м}^2/\text{с}$ в соответствии с данными литературы [9].

$$Gr = \frac{1}{273+20} \cdot 9,81 \cdot \frac{2^3 \cdot 25}{(15,06 \cdot 10^{-6})^2} = 4,52 \cdot 10^{10}$$

2. Определяют критерий Прандтля для воздуха по таблице из литературы [9]
 $Pr = 0,703$

3. Определяют критерий Нуссельта

так как $(Gr \cdot Pr) > 2 \cdot 10^7$, $Nu = 0,135(G_r \cdot Pr)^{0,33}$,

$$Nu = 0,135 \cdot (4,52 \cdot 10^{10} \cdot 0,703)^{0,33} = 338,8.$$

4. Рассчитывают коэффициент теплоотдачи конвекцией от поверхности изоляции к окружающему воздуху

$$\alpha_k = Nu \frac{\lambda_{в}}{H} = 338,8 \frac{0,0259}{2} = 4,38 \text{ Вт/м}^2 \cdot \text{град}$$

5. Рассчитывают коэффициент теплоотдачи лучеиспускания

$$\alpha_{л} = \frac{\varepsilon_{пр} C_0 \left[\left(\frac{273+t_{из}}{100} \right)^4 - \left(\frac{273+t_{в}}{100} \right)^4 \right]}{t_{из} - t_{в}},$$

$\varepsilon_{пр} = 0,86$ - приведенная степень черноты для масляной краски по литературе [9];

$C_0 = 5,57 \text{ Вт/м}^2 \cdot \text{град}$ - коэффициент лучеиспускания абсолютно черного тела,

$$\alpha_{л} = \frac{0,86 \cdot 5,57 \left[\left(\frac{273+45}{100} \right)^4 - \left(\frac{273+20}{100} \right)^4 \right]}{45 - 20} = 5,57 \text{ Вт/м}^2 \cdot \text{град}$$

6. Определяем общий коэффициент теплоотдачи

$$\alpha_{общ} = \alpha_{л} + \alpha_k = 4,38 + 5,57 = 9,95 \approx 10 \text{ Вт/м}^2 \cdot \text{град}$$

7. Определяют удельные потери теплоты в окружающую среду

$$q_{из} = \alpha_{общ} (t_{из} - t_{в}) = 10 (45 - 20) = 250 \text{ Вт/м}^2.$$

8. Определяют коэффициент теплопередачи через стенку кожуха в изоляции

$$k_{из} = \frac{q_{из}}{t_{пара} - t_{в}}$$

где $t_{пара} = 132,9 \text{ }^\circ\text{C}$ - температура теплоносителя под кожухом

$$k_{из} = \frac{250}{132,9 - 20} = 2,21 \text{ Вт/м}^2 \cdot \text{град}.$$

9. Рассчитывают толщину слоя изоляции

$$\delta_{из} = \lambda_{из} \left(\frac{1}{k_{из}} - \frac{1}{\alpha_{общ}} - \frac{\delta_{кож}}{\lambda_{кож}} - \frac{\delta_3}{\lambda_3} - \frac{1}{\alpha_1} \right)$$

где $\lambda_{из} = 0,076$ Вт/м²·град - коэффициент теплопроводности изоляционного материала (принимается шлаковую вату; $\alpha_1 = 5539$ Вт/м² град - коэффициент теплоотдачи со стороны теплоносителя; $\delta_{кож} = 10$ мм = 0,001 м - толщина стенки кожуха; $\delta_3 = 1$ мм = 0,001 м - толщина защитного слоя (листа); $\lambda_{кож} = 46,5$ Вт/м²·град - коэффициент теплопроводности стали см. литературу [10]

$$\delta_{из} = 0,076 \cdot \left(\frac{1}{2,21} - \frac{1}{10} - \frac{0,01}{46,5} - \frac{0,001}{46,5} - \frac{1}{5539} \right) = 0,27 \text{ м}$$

10. Рассчитывают величину теплоотдающей поверхности изоляции

$$F_{из} = \pi(D_{кож} + 2\delta_{кож} + 2\delta_{из} + 2\delta_3)H$$

$$F_{из} = 3,14 \cdot (0,625 + 2 \cdot 0,01 + 2 \cdot 0,027 + 2 \cdot 0,001) \cdot 2 = 4,4 \text{ м}^2$$

11. Определяют потери теплоты с поверхности изоляции

$$Q_{из} = q_{из} \cdot F_{из} = 250 \cdot 4,4 = 1100 \text{ Вт}$$

12. Определяют потери теплоты через крышки аппарата. Температуру поверхности крышек принимают равной средней температуре жидкости, т.е. $t_{кр} = 50^\circ\text{C}$,

а) критерий Грасгофа

принимается $l = D_{кож}$; $\Delta t = 50 - 20 = 30^\circ\text{C}$

$$Gr = 9,81 \cdot \frac{1}{273 \cdot 20} \cdot \frac{(0,625)^3 \cdot 30}{(15,06 \cdot 10^{-6})^2} = 10,7 \cdot 10^8$$

б) критерий Прандтля $Pr = 0,703$

в) рассчитывают коэффициент теплоотдачи конвекций от поверхности изолированных крышек:

$$\alpha_{к}^{кр} = Nu \frac{\lambda_{в}}{D_{кож}}, \quad \alpha_{к}^{кр} = 0,135 \cdot (10,7 \cdot 10^8 \cdot 0,703)^{0,33} \cdot \frac{0,0259}{0,625} = 5,07 \text{ Вт/м}^2 \text{ град}$$

для верхней крышки $\alpha_{к.в}^{кр} = 1,3 I_{к}^{кр} = 5,07 \cdot 1,3 = 6,6 \text{ Вт/(м}^2 \cdot \text{град)}$

для нижней крышки $\alpha_{к.н}^{кр} = 0,7 \alpha_{к}^{кр} = 0,7 \cdot 5,07 = 3,55 \text{ Вт/(м}^2 \cdot \text{град)}$

г) рассчитываем коэффициент теплоотдачи лучеиспусканием

$$\alpha_{л} = \frac{E_{пр} C_0 \left[\left(\frac{273 + t_{кр}}{100} \right)^4 - \left(\frac{273 + t_{в}}{100} \right)^4 \right]}{t_{кр} - t_{в}} \quad \alpha_{л} = \frac{0,86 \cdot 5,67 \left[\left(\frac{273 + 50}{100} \right)^4 - \left(\frac{273 + 20}{100} \right)^4 \right]}{50 - 20} = 5,7$$

Вт/м²·град

д) определяют общий коэффициент теплоотдачи $\alpha_{\text{общ.кр}} = \alpha_{\text{к.кр}} + \alpha_{\text{л.кр}}$

для верхней крышки $\alpha_{\text{общ.в.кр}} = \alpha_{\text{к.в.кр}} + \alpha_{\text{л.кр}} = 6,6 + 5,7 = 12,3 \text{ Вт/м}^2 \text{ град}$

для нижней крышки $\alpha_{\text{общ.н.кр}} = \alpha_{\text{к.н.кр}} + \alpha_{\text{л.кр}} = 5,7 + 3,55 = 9,25 \text{ Вт/м}^2 \text{ град}$

е) определяют удельные потери теплоты в окружающую среду

$$q_{\text{кр}} = \alpha_{\text{общ}} (t_{\text{кр}} - t_{\text{в}})$$

через верхнюю крышку $q_{\text{кр.в}} = 12,3 \cdot (50 - 20) = 369 \text{ Вт/м}^2$

через нижнюю крышку $q_{\text{кр.н}} = 9,25 (50 - 20) = 277,5 \text{ Вт/м}^2$;

ж) определяем площадь эллиптических крышек

$$F_{\text{кр}} = 1,07 \cdot (D_{\text{кож}} + 2\delta_{\text{кож}})^2$$

для одной крышки $F_{\text{кр}} = 1,07 (0,625 + 2 \cdot 0,01)^2 = 0,445 \text{ м}^2$;

з) определяют потери теплоты с неизолированных крышек

$$Q_{\text{кр}} = F_{\text{кр}} \cdot q_{\text{кр}}$$

через верхнюю крышку $Q_{\text{кр.в}} = 0,445 \cdot 369 = 164,2 \text{ Вт}$,

через нижнюю крышку $Q_{\text{кр.н}} = 0,445 \cdot 277,5 = 123,5 \text{ Вт}$.

Суммарные потери теплоты через крышки

$$Q_{\text{кр}} = Q_{\text{кр.в}} + Q_{\text{кр.н}} = 164,2 + 123,5 = 287,7 \text{ Вт}$$

13. Уточняют расход пара после учета всех потерь тепла

$$D_{\text{сек}} = \frac{Q + Q_{\text{из}} + Q_{\text{кр}}}{i - c_{\text{к}} Q_{\text{к}}} = \frac{3089470 + 1100 + 2877}{2730000 - 4270 \cdot 132} = 1,42 \text{ кг/с}$$

14. Определяют удельный расход греющего пара на процесс теплообмена

$$d = \frac{D_{\text{сек}}}{G_{\text{сек}}}, \quad d = \frac{1,42}{11,1} = 0,129 \text{ кг/кг}$$

Гидродинамический расчет

1. Определяют коэффициент гидравлического трения в трубах для турбулент-

$$\lambda = \frac{0,3164}{\sqrt[4]{\text{Re}}} \cdot \left(\frac{\text{Pr}}{\text{Pr}_{\text{ст}}} \right)^{\frac{1}{3}} \quad \lambda = \frac{0,3164}{19755} \cdot \left(\frac{6,51}{4,47} \right)^{\frac{1}{3}} = 0,03$$

ного режима

2. Рассчитывают коэффициент потерь давления по длине труб теплообменника

$$\aleph = \lambda \frac{L}{d_{\text{вн}}}$$

где $L = l \cdot z$; $L = 2 \cdot 4 = 8 \text{ м}$.

$$\aleph = 0,03 \cdot \frac{8}{0,021} = 11,42$$

где L - длина пути, проходимого жидкостью по трубам, м; $d_{\text{вн}}$ - внутренний диаметр трубы, м.

3. Коэффициент местного сопротивления на входе в трубную решетку $\xi_{\text{вх}}$ определяют по табл. в зависимости от соотношения площадей

$$\frac{\sum f_{\text{тр}}}{f_{\text{реш}}} = \frac{d_{\text{вн}}^2 \cdot n_{\text{п}}^q}{D_{\text{кож}}^2} \quad \frac{d_{\text{вн}}^2 \cdot n_{\text{п}}^q}{D_{\text{кож}}^2} = \frac{(0,021)^2 \cdot 160}{(0,625)^2} = 0,179$$

по таблице из литературы [9] находим $\xi_{\text{вх}} = 0,42$.

4. Рассчитывают коэффициент местного сопротивления на выходе из нагревательных труб

$$\xi_{\text{вых}} = \left(1 - \frac{d_{\text{вн}} \cdot n_{\text{п}}^q}{D_{\text{кож}}} \right)^2 = 1 - \frac{(0,021)^2 \cdot 160}{(0,625)^2} = 0,67.$$

5. Рассчитывают коэффициент местного сопротивления на входе в патрубков

$$\xi_{\text{шт}}' = \left(1 - \frac{0,5d_{\text{вн}} \cdot n_{\text{х}}^q}{D_{\text{шт}}} \right)^2, \quad \xi_{\text{шт}}' = 0,5 \frac{(0,021)^2 \cdot 40}{(0,096)^2} = 0,96.$$

6. Коэффициент местного сопротивления на выходе из штуцера

$$\xi_{\text{шт}}'' = \frac{0,5d_{\text{вн}}^2 \cdot n_{\text{х}}^q}{D_{\text{шт}}^2} \quad \xi_{\text{шт}}'' = \frac{(0,021)^2 \cdot 40}{(0,096)^2} = 1,91.$$

7. Определяют сумму местных сопротивлений

$$\sum \xi = (\xi_{\text{вх}} + \xi_{\text{вых}}) \cdot z + \xi_{\text{шт}}' + \xi_{\text{шт}}'' \quad \sum \xi = (0,42 + 0,67) \cdot 2 + 0,96 + 1,91 = 5,05$$

8. Определяют потери давления при движении жидкости через теплообменник

$$\Delta P = (\xi_2 + \sum \xi) \cdot \frac{\rho \cdot w_g^2}{2} \quad \Delta P = (11,42 + 5,05) \frac{1016 \cdot (0,787)^2}{2} = 51821 \text{ Па}$$

9. Определяют расход мощности на транспортировку жидкости через теплообменник

$$N = \Delta P \cdot V_{\text{сек}} \quad N = 51821 \cdot 0,0109 = 56,5 \text{ Вт.}$$

8.3 Процесс сушки пищевых продуктов

(методика и пример расчёта)

В пищевой и перерабатывающей промышленности широкое распространение получили процессы конвективной сушки, в которых для испарения влаги применяют способ подвода тепловой энергии от сушильного агента (нагретого воздуха) к влажному телу.

Наиболее интенсивно эти процессы протекают при сушке дисперсных влажных продуктов, обладающих большой поверхностью контакта с воздухом. Дисперсная (зернистая) структура может быть природным свойством объекта сушки (например, зерна) или придана объектам в результате специальной обработки: распыления (молоко), гранулирования (казеин), измельчения (мясо-костная мука) и другие.

Однако большая поверхность дисперсного продукта сама по себе не обеспечивает высокой интенсивности сушки. Так при конвективной сушке неподвижного слоя дисперсного продукта воздух не получает доступа к поверхности частиц, находящихся в глубине слоя. Кроме того, влажные дисперсные продукты в неподвижном слое обладают способностью утрачивать дисперсную структуру (комкуются) вследствие слипания находящихся в контакте частиц. Поэтому при сушке продуктов важное значение имеет поддержание дисперсной структуры и обеспечение равномерного доступа нагретого воздуха ко всем частицам.

Указанные задачи решают посредством сушки дисперсных продуктов во взвешенном и полувзвешанном (в потоке сушильного агента) (псевдооживленном) состоянии. На данном принципе основаны процессы сушки в распыленном псевдооживленном состоянии объекта сушки при перемешивании его во вращающихся барабанах. Сушку в псевдооживленном состоянии применяют для зернистых и сыпучих продуктов с размерами частиц не более 5 мм. Сыпучие продукты с частицами более 5 мм обычно высушивают во вращающихся барабанах.

Расчёт процесса сушки в аппарате распылительного типа. Схема распылительной сушилки представлена на рис. 9.

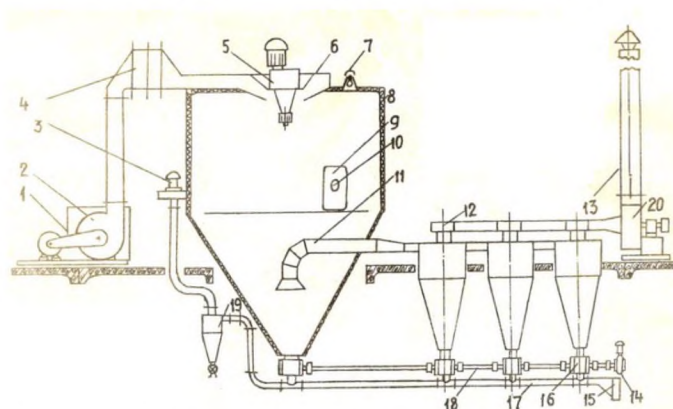


Рисунок 9 – Схема распылительной сушилки: 1, 15 – фильтры, 2, 20 – вентиляторы, 3 – вентилятор пневмотранспортёра, 4 – калорифер, 5 – привод распылителя; 6 – диск рапыления, 7 – светильник, 8 – сушильная камера, 9 – дверь, 10 – люк, 11 – патрубок отвода отработавшего воздуха из сушильной камеры, 12 – батарея

циклонов, 13 – трубопровод для отвода отработавшего воздуха, 14 – привод, 16 – роторный затвор, 17 – пневмотранспортёр, 18 – приводной вал. 19 – циклон

Для расчета сушки должны быть известны: G_n - производительность по влажному продукту, кг/с; ρ_n - начальная плотность продукта, кг/м³; $T_{п.н}$ - начальная температура продукта, °С; ν - коэффициент кинематической вязкости влажного воздуха, м²/с; U_n, U_k - начальное и конечное значения влажности продукта, %; T_o, ϕ - температура, °С и относительная влажность атмосферного воздуха, %; T_n, T_k - начальная и конечная температуры теплоносителя, °С; σ - коэффициент поверхностного натяжения продукта, н/м; δ - дисперсность порошка сухого продукта, выражаемая средним размером частиц, м

Рекомендуемый метод расчета основан на ГОСТ 18906-73. На основе известных параметров рассчитывают:

1. Производительность W по испаренной влаге

$$W = G_n \frac{U_n - U_k}{100 - U_k} \quad (8.102)$$

2. Производительность по высушенному продукту, кг/с :

$$G_k = G_H - W \quad (8.103)$$

3. Влажосодержание паро-воздушной смеси X_0 , кг/кг

$$X_0 = 0,622 \frac{\varphi_0 \cdot P_H}{P_6 - \varphi_0 \cdot P_H} \quad (8.104)$$

где 0,622- отношение молекулярных масс водяного пара и воздуха; P_H - давление насыщенного пара определяют при помощи таблицы «Свойства водяного насыщенного пара от температуры» [см. литературу 9] по температуре T_0 ; P_H - барометрическое давление при расчете может быть принято $P_6 = 101325$ Па.

4. Влажосодержание отработавшего воздуха кг/кг :

$$X_k = \frac{X_0(r_0 + c_{II}T_H + q_M + q_{oc}) + c_{III}(T_H - T_K)}{r_0 + c_{II}T_K + q_M + q_{oc}}, \quad (8.105)$$

где: c_B - теплоемкость сухого воздуха, $c_B = 1,01$ кДж/(кг·град); c_{II} - теплоемкость пара $c_{II} = 1,97$ кДж/(кг·град); c_{III} - начальная теплоёмкость воздуха, кДж/(кг·град); r_0 - теплота парообразования воды при 0 °С, $r_0 = 2493$ кДж/кг; q_M - потери теплоты на нагрев продукта, кДж/кг,

$$q_M = \frac{c_{III}G_M T_{III} - c_{III}G_K T_{III}}{W}, \quad (8.106)$$

T_{III} - конечная температура продукта. T_{III} принимают равной температуре отработавшего воздуха $T_{III} = T_K$; c_{II} - теплоемкость абсолютно сухого продукта, кДж/(кг град)

$$c_{II} = c^N + (c_B - c_c) \frac{U_H}{100}; \quad c_{III} = c_c + (c_B - c_c) \frac{U_K}{100} \quad (8.107)$$

где c_c - теплоемкость абсолютно сухого продукта, кДж/(кг·град); c_B - теплоемкость воды, которая может быть принята равной 4,19 кДж/(кг град); q_{oc} - потери теплоты через наружные стенки аппарата, отнесенные к единице массы испаренной влаги, кДж/кг, тепловую изоляцию аппарата можно считать удовлетворительной при $q_{oc} = 100$ кДж/кг.

5. Расход сухого воздуха L кг/с

$$L = Wl, \quad (8.108)$$

где l – удельный расход сухого воздуха в сушилке, определяют по формуле

$$l = \frac{1}{X_k - X_H} \quad (8.109)$$

6. Объемный расход атмосферного воздуха м³/с

$$V = L\gamma_0 \quad (8.110)$$

где γ_0 - объем атмосферного воздуха, отнесенный к 1 кг сухого воздуха, м³/кг,

$$\gamma_0 = 461,4P_6^{-1}(T_0 + 273) \cdot (1 + X_0) \quad (8.111)$$

7. Мощность калорифера, кВт:

$$Q = L \cdot (T_H - T_0) \cdot (c_B + c_H X_0) \quad (8.112)$$

8. Рекомендуемые размеры основных элементов конструкции распыливающих дисков при $0,02 < G_H < 1$ кг/с:

наружный диаметр, м:

$$d = 0,35G_H^{0,33} \quad (8.113)$$

высота каналов, м:

$$h = 2d^{2,5} \quad (8.114)$$

ширина каналов, м:

$$b = 0,066 \cdot \chi, \quad (8.115)$$

где χ - смоченный периметр диска, м,

$$\chi = z \cdot h \quad (8.116)$$

где z - число каналов $z = 24$

9. Частота вращения распыливающего диска в области значений 800 - 1800 с⁻¹

$$n = \frac{0,025}{\delta^{1,7} \rho_H^{0,5}} \left(\frac{G_H \cdot v_H}{d} \right)^{0,33} \cdot \left(\frac{\sigma}{\chi} \right)^{0,17} \quad (8.117)$$

10. Окружная скорость распыливающего диска, м/с:

$$v_d = \pi \cdot d \cdot n \quad (8.118)$$

11. Диаметр сушильной камеры (D_K , м) с распылителем в виде быстро вращающегося диска вычисляют по формуле

$$D_K = 2,5G_H^{0,33} R \quad (8.119)$$

где R дальнобойность распылителя:

$$R = 0,33 \cdot \delta \cdot \rho_H \cdot \rho^{-1} \text{Re}^{0,35} \text{Gu}^{-0,4} \text{Ko}^{-0,2}, \quad (8.120)$$

критерий Рейнольдса

$$\text{Re} = \frac{v_d \delta}{\nu}, \quad (8.121)$$

среднее значение кинематического коэффициента вязкости воздуха в сушильной камере м²/с

$$\nu = \frac{(0,622 + X)^2 (T + 273)^{2,5}}{P_6 [891(T + 395) + 904,5x^2(T + 1234)]}, \quad (8.122)$$

средняя разность температур фаз, °С

$$\Delta T = \frac{T_H - T_K}{\ln \frac{T_H - T_M}{T_K - T_M}} \quad (8.123)$$

Среднее значение температуры (T, C°) и влагосодержания ($X, \text{кг/кг}$) воздуха в сушильной камере

$$T = T_m + \Delta T \quad (8.124)$$

$$X = X_m - \frac{X_k - X_n}{\ln \frac{X_m - X_n}{X_m - X_k}} \quad (8.125)$$

где T_m, X_m - соответственно температура мокрого термометра и влагосодержание определяют, как параметры изоэнтальпически насыщенного воздуха, при помощи диаграммы Л.К. Рамзина состояния влажного воздуха $I-x$, по T_k и X_k .

Среднюю плотность воздуха ρ вычисляют по формуле в литературе [9], причем давление насыщенного пара определяют при помощи таблицы по температуре T , а среднюю относительную влажность φ вычисляют:

$$\varphi = \frac{P_6 X}{P_{нас}(0,622 + X)} \quad (8.126)$$

Критерий Гухмана:

$$Gu = \frac{0,5(T_n + T_k) - T_m}{T_n + 273} \quad (8.127)$$

Критерий Коссовича:

$$Ko = \frac{100 \cdot [273 + 0,5(T_n + T_k)] \cdot c_v}{r \cdot (U_n - U_k)} \quad (8.128)$$

где r - скрытая теплота парообразования воды при T_m , кДж/кг. Её определяют по таблице «Свойства водяного насыщенного пара от температуры» в литературе [9].

12. Производительность 1 м³ объема сушильной камеры по испаренной влаге, кг/(м³·с)

$$A = 5,3 \cdot 10^{-12} [0,5(T_n + T_k) - T_m] \delta^{-1,5} \quad (8.129)$$

13. Объем сушильной камеры, м³

$$V_k = \frac{W}{A} \quad (8.130)$$

14. Высота цилиндрической части сушильной камеры

$$H = 1,275V \cdot D^{-2} + 0,2D \quad (8.131)$$

Угол при вершине конического дна равен 60°.

Пример расчета процесса сушки в аппарате распылительного типа:

Исходные данные: $G_n=0,28$ кг/с; $\rho_n=1200$ кг/м³; $T_n=180$ °C; $T_0=10$ °C; $T_{п.н}=15$ °C; $\varphi_0=0,8$; $U_n=50$ %; $U_k=5$ %; $c_c=1,5$ кДж/(кг·град); $v_n=3 \cdot 10^{-6}$ м²/с; $\sigma=80 \cdot 10^{-3}$ Н/м; $\delta=40 \cdot 10^{-6}$ м.

Расчет:

$$1. \text{ Производительность по испаренной влаге } W = 0,28 \frac{50-5}{100-5} = 0,13 \text{ кг/с.}$$

2. Производительность по высушенному продукту $G_k = 0,28 - 0,13 = 0,15$ кг/с.

3. Влажесодержание X_o , кг/кг атмосферного воздуха

$$X_o = 0,622 \frac{0,8 \cdot 1275,3}{101325 - 0,8 \cdot 1275,3} = 0,0063 \text{ кг/кг.}$$

4. Влажесодержание отработавшего воздуха X_k :

Теплоёмкость влажного воздуха $c_{п.в.} = 1,5 + (4,19 - 1,5) \frac{50}{100} = 2,845$ кДж/(кг/град).

Теплоёмкость сухого воздуха $c_{п.с.} = 1,5 + (4,19 - 1,5) \frac{5}{100} = 1,63$ кДж/(кг/град).

Потери теплоты через наружные стенки аппарата

$$q_m = \frac{1,63 \cdot 0,15 \cdot 80 - 0,28 \cdot 2,845 \cdot 15}{0,13} = 58 \text{ кДж/кг.}$$

$$X_k = \frac{0,0063(2493 + 1,97 \cdot 180 + 55,2 + 100) + 1,01(180 - 80)}{2493 + 1,97 + 80 + 58 + 100} = 0,042 \text{ кг/кг.}$$

5. Расход сухого воздуха $L = \frac{0,13}{0,042 - 0,0067} = 3,686$ кг/с.

6. Объемный расход атмосферного воздуха $V = 3,686 \cdot 1,3 = 4,8$ м³/с.

где $\gamma_o = 461,4 \cdot 101325^{-1} \cdot (10 + 273) \cdot (1 + 0,0063) = 1,3$ м³/кг.

7. Мощность калорифера $Q = 3,686 \cdot (1,01 + 1,97 \cdot 0,0063) \cdot (180 - 10) = 641$ кВт.

8. Геометрические размеры распыливающего диска:

наружный диаметр $d = 0,350,28^{0,33} = 0,23$ м,

высота каналов $h = 2 \cdot 0,35^{2,5} = 0,05$ м,

ширина каналов $b = 0,66d = 0,66 \cdot 0,23 = 0,015$ м,

число каналов $z = 24$.

9. Частота вращения распыливающего диска в области значений 800 - 1800 с⁻¹

$$n = \frac{0,025}{(40 \cdot 10^{-6})^{1,7} \cdot 1200^{0,5}} \left(\frac{0,28 \cdot 3 \cdot 10^{-6}}{0,23} \right)^{0,33} \cdot \left(\frac{80 \cdot 10^{-3}}{1,2} \right)^{0,17} = 209 \text{ об/с,}$$

где χ - смоченный параметр диска $\chi = 24 \cdot 0,5 = 1,2$ м.

10. Окружная скорость распыливающего диска

$$v_d = 3,14 \cdot 0,23 \cdot 209 = 150 \text{ м/с.}$$

11. Диаметр сушильной камеры (D_k , м) с распылителем в виде быстро вращающегося диска

$$D_k = 25 \cdot 0,28^{0,33} \cdot 0,68 = 4,4 \text{ м,}$$

где R дальность распылителя

$$R = 0,33 \cdot 40 \cdot 10^{-6} \frac{1200}{0,882} \cdot 220^{0,35} \cdot 0,192^{-0,4} \cdot 0,00447^{-0,2} = 0,27 \text{ м,}$$

$$Re = \frac{150 \cdot 40 \cdot 10^{-6}}{27,2 \cdot 10^{-6}} = 220$$

критерий Рейнольдса

среднее значение кинематического коэффициента вязкости воздуха в сушиль-

$$v = \frac{(0,622 + 0,022)^2 (119,4 + 273)^{2,5}}{101325 \cdot 891(119,4 + 395) + 904,5 \cdot 0,022^2 (119,4 + 1234)} = 27,2 \cdot 10^{-6} \text{ м}^2/\text{с},$$

ной камере

м²/с,

$$\Delta T = \frac{180 - 80}{\ln \frac{180 - 43}{80 - 43}} = 76,4^\circ \text{C}$$

средняя разность температур фаз

среднее значение температуры (T , °C) и влагосодержания (X , кг/кг) воздуха в

сушильной камере

$$T = 43 + 76,4 = 119,4^\circ \text{C}.$$

$$X = 0,0507 - \frac{0,47 - 0,0063}{\frac{0,0507 - 0,0063}{0,0507 - 0,047}} = 0,022 \text{ кг/кг},$$

где T_M - температура мокрого термометра, °C, $T_M = 43^\circ \text{C}$; X_M - влагосодержание, $X_M = 0,0507$ кг/кг.

$$\rho = \frac{3,48 \cdot 10^3}{273 + 119,4} (10,13 \cdot 10^4 - 0,378 \cdot 0,021 \cdot 19,62 \cdot 10^4) = 0,882$$

средняя плотность воздуха
кг/м³,

$$\varphi = \frac{101325 \cdot 0,022}{19,62 \cdot 10^4 (0,622 + 0,022)} = 0,021$$

средняя относительная влажность воздуха

давление насыщенного пара $P_{\text{нас}} = 19,62 \cdot 10^4$ Па определяют по значению температуры T .

$$Gu = \frac{0,5 \cdot (180 + 80) - 43}{180 + 273} = 0,192,$$

критерий Гухмана

$$Ko = \frac{100 \cdot 273 + 0,5 \cdot (180 + 80) \cdot 1,01}{2024 \cdot (50 - 5)} = 0,447,$$

критерий Косовича

где r - скрытая теплота парообразования воды при T_M , $r = 2024$ кДж/кг.

12. Производительность 1 м³ объема сушильной камеры по испаренной влаге,

$$A = 5,3 \cdot 10^{-12} (40 \cdot 10^{-6})^{-1,5} [0,5 \cdot (180 + 80) - 43] = 1,8 \cdot 10^{-3} \text{ кг}/(\text{м}^3 \cdot \text{с})$$

$$V_k = \frac{0,13}{1,8 \cdot 10^{-3}} = 71 \text{ м}^3$$

13. Объем сушильной камеры

14. Высота цилиндрической части сушильной камеры

$$H_k = \frac{1,275 \cdot 71}{4,4^2} - 0,2 \cdot 4,4 = 5,5 \text{ м}$$

Расчёт процесса сушки в аппарате барабанного типа

Схема барабанной сушилки изображена на рис. 10

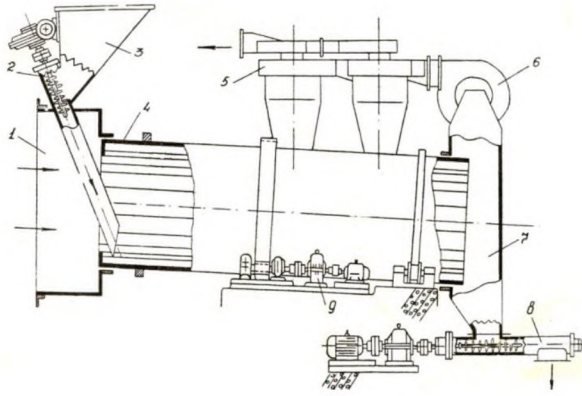


Рисунок 10 – Схема барабанной сушилки: 1 – камера для ввода теплоносителя, 2 – дозатор влажного продукта, 3 – бункер, 4 – барабан, 5 – батарея циклонов, 6 – вентилятор. 7 – камера вывода теплоносителя и сухого продукта, 8 – транспортёр, 9 – привод барабана

Сушка продуктов (например, костипаренки) происходит в наклонно вращающемся цилиндрическом барабане. Продукт перемещается вдоль барабана вследствие его наклона, а также за счет потока сушильного агента – нагретого воздуха. Продольные лопатки на внутренней поверхности вращающегося барабана поднимают продукт на разную высоту, откуда он осыпается. Таким образом, сушка частиц происходит во взвешенном состоянии. Открытыми торцами барабан сообщается с двумя камерами. Через одну из них производится ввод в барабан влажного продукта и сушильный агент, а через другую – вывод сухого продукта и отработавшего воздуха. Пылеочистку последнего можно проводить в циклонах, рукавных фильтрах и скрубберах. Возможны рециркуляция сушильного агента, а также сухого продукта.

Рециркуляцию сушильного агента осуществляют с целью снижения начальной влажности образуемой смеси с исходным влажным продуктом, что позволяет избежать комкования и прилипания. При рециркуляции сухого продукта в барабанной сушилке возможна сушка жидких продуктов.

Для расчета процесса сушки в барабанной сушилке должны быть известны: $G_n, \rho_n, U_n, U_k, T_n, T_k, T_{п.н}$ (обозначения параметров такие же, как и при расчете процесса распылительной сушки).

Первые 7 пунктов расчета выполняются так же, как и при расчете процесса сушки в аппарате распылительного типа.

8. Расход абсолютно сухого воздуха через единицу площади живого сечения незаполненного барабана, кг/(м·с)

$$\Lambda = 4 \cdot (\rho_n \delta^2)^{0,32} \quad (8.132)$$

9. Внутренний диаметр барабана, м

$$D = \sqrt{\frac{4L}{\pi\Lambda}} \quad (8.133)$$

10. Коэффициент заполнения барабана см. литературу [4]

$$\xi = 0,05 + 0,11\Lambda^{0,33} \quad (8.134)$$

11. Ширина лопаток (по нормали к внутренней стенке барабана)

$$l = 0,125D \quad (8.135)$$

12. Радиус изгиба лопаток, м

$$r = 0,07D \quad (8.136)$$

13. Число лопаток

$$z = 1 + 7D^{0,6} \quad (8.137)$$

14. Частота вращения барабана, об/с

$$n = 0,04 + 0,005D^{-0,67} \quad (8.138)$$

15. Среднее значение разности температур фаз ΔT в сушильной камере по формуле

$$\Delta T = \frac{\dot{O}_i - \dot{O}_{\hat{E}}}{\ln \frac{\dot{O}_i - \dot{O}_i}{\dot{O}_{\hat{E}} - \dot{O}_i}} \quad (8.139)$$

16. Объемный коэффициент массообмена, кВт/(м³·град) [см. литературу 13]

$$\alpha_v = 0,8\Lambda^{0,6} n^{0,7} \xi^{0,54} \quad (8.140)$$

17. Количество теплоты, передаваемой в единицу времени от воздуха к влажному продукту, кВт см. литературу [13]

$$Q = W(2493 + 1,97T_{\text{к}} - 1,01T_{\text{п.н}}) + C_{\text{с.к}}(T_{\text{п.к}} - T_{\text{п.н}})G_{\text{к}} \quad (8.141)$$

18. Объем барабана, м³

$$V = \frac{Q}{\alpha_v \Delta T} \quad (8.142)$$

19. Длина барабана, м

$$L_{\delta} = \frac{4V}{\pi \cdot D^2} \quad (8.143)$$

20. Мощность, затрачиваемая на вращение барабана, кВт [см. литературу 13]

$$N = 2,38 \cdot 10^{-3} \cdot D^3 \cdot L_{\delta} \cdot \rho_{\text{н}} \cdot n \cdot \xi^{2/3} \quad (8.144)$$

21. Продолжительность пребывания продукта в барабане, с [см. литературу 13]

$$\tau = \frac{3600L}{n^{0,65} \left[D \cdot \text{tg} \beta \left(169 + \frac{10}{\zeta} \cdot \frac{L}{D} \right) - \frac{1,754}{\rho_{\text{н}} \delta} \Lambda^{1,7} \right]^2} \quad (8.145)$$

Угол наклона барабана β принимаются в пределах 2-4°.

Пример расчета процесса сушки в аппарате барабанного типа

Исходные данные: Значения исходных параметров для данного примера расчета приняты такими же, как для примера расчета процесса сушки в аппарате распылительного типа (кроме дисперсности порошка сухого продукта, выражаемая средним размером частиц, $\delta = 0,01$ м. Поэтому первые 7 пунктов указанных примеров расчета совпадают.

8. Расход абсолютно сухого воздуха через единицу площади живого сечения незаполненного барабана

$$\Lambda = 4(1200 + 0,01^2)^{0,32} = 2 \text{ кг}/(\text{м}^2 \cdot \text{с}).$$

9. Внутренний диаметр барабана

$$D = \sqrt{\frac{4 \cdot 3,686}{3,14 \cdot 2}} = 1,5 \text{ м.}$$

10. Коэффициент заполнения барабана $\xi = 0,05 + 0,11 \cdot 2^{0,33} = 0,19$.

11. Ширина лопаток (по нормали к внутренней стенке барабана)

$$l = 0,125 \cdot 1,5 = 0,19 \text{ м.}$$

12. Радиус изгиба лопаток $r = 0,07 \cdot 1,5 = 0,1 \text{ м.}$

13. Число лопаток $z = 1 + 71,5^{0,6} = 10$

14. Частота вращения барабана $n = 0,04 + 0,05 \cdot 1,5^{-0,67} = 0,078 \text{ об/с.}$

15. Среднее значение разности температур фаз ΔT в сушильной камере. Температура мокрого термометра $T_m = 43^\circ \text{C}$

$$\Delta T = \frac{180 - 80}{(180 - 43)/(80 - 43)} = 76,4^\circ \text{C}$$

16. Объемный коэффициент массообмена

$$\alpha_v = 0,8 \cdot 5^{0,9} \cdot 0,09^{0,7} \cdot 0,19^{0,54} = 0,25 \text{ кВт/(м}^3 \cdot \text{град).}$$

17. Количество теплоты, передаваемой в единицу времени от воздуха к влажному продукту

$$Q = 0,13(2493 + 1,97 \cdot 80 - 1,0 \cdot 15) + 1,63(80 - 15)0,15 = 358,5 \text{ кВт.}$$

18. Объем барабана

$$V = -\frac{358,5}{0,25 \cdot 76,4} = 18 \text{ м}^3.$$

19. Длина барабана

$$L_8 = \frac{4 \cdot 18}{3,14 \cdot 1,5^2} = 10 \text{ м.}$$

20. Мощность, затрачиваемая на вращение барабана

$$N = 2,38 \cdot 10^{-3} \cdot 1,5^3 \cdot 10 \cdot 1200 \cdot 0,078 \cdot 0,19^{0,66} = 2,5 \text{ кВт.}$$

21. Продолжительность пребывания продукта в барабане

$$\tau = \frac{3600 \cdot 10}{0,078^{0,65} \left[1,5 \cdot 0,05 \left(169 + \frac{10}{0,19} \cdot \frac{0,19}{1,5} \right) - \frac{1,754}{1200 \cdot 0,01} \cdot 2^{1,7} \right]^2} = 1171 \text{ с.}$$

Расчёт процесса сушки в аппарате вальцового типа.

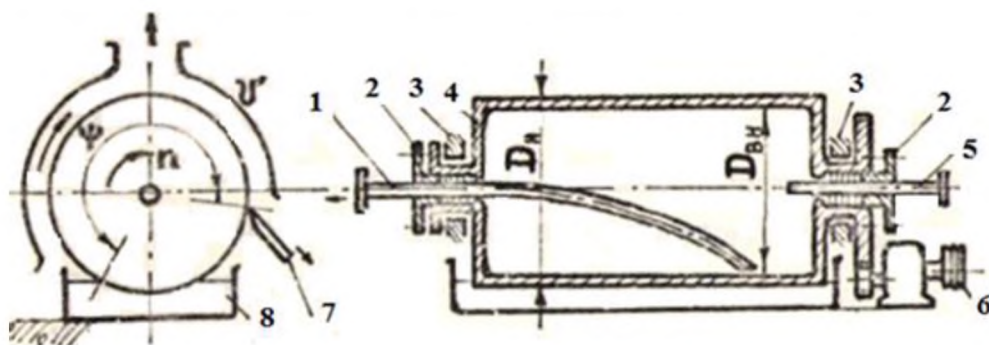


Рисунок 11 - Схема вальцовой сушилки: 1 - труба для отвода конденсата; 2 - сальниковое уплотнение; 3 - подшипник; 4 - валец; 5 - труба для подвода пара; 6 - привод; 7 - нож для удаления сухого продукта; 8 - поддон для жидкого продукта

Вальцовые сушилки применяют для жидких и пастообразных продуктов и используются во многих отраслях перерабатывающей промышленности.

Действие вальцовых сушилок основано на кондуктивном способе подвода теплоты, который обеспечивается путем создания контакта высушиваемого влажного продукта с нагретой твердой поверхностью. Процессы кондуктивной сушки отличаются сравнительно низкими затратами тепловой энергии [1].

Они

особенно эффективны для сушки жидких продуктов благодаря интенсивной теплоотдаче, возникающей вследствие плотного контакта греющей поверхности с наносимым на нее слоем продукта. Схема вальцовой сушилки показана на рисунке 11

Валец сушилки, медленно вращающийся в подшипниках от привода, обогревается паром, который подается внутрь по трубе 5. Конденсат пара собирается в нижней части внутренней полости вальца, откуда давлением пара выталкивается через трубу 1 в конденсатоотводчик. Нижняя кромка вальца погружена в содержащийся в поддоне жидкий продукт, который смачивает наружную поверхность вальца и удерживается на ней в виде тонкой пленки. За время движения на нагретой поверхности вальца слой продукта высушивается до заданной конечной влажности, после чего удаляется ножом.

При инженерных расчетах процессов сушки сложную зависимость скорости сушки от влагосодержания заменяют более простой, принимая ее постоянной в интервале относительной влажности $W_{н} > W > W_{кр}$ (первый период сушки) и уменьшается прямо пропорционально W в интервале $W_{кр} > W > W_{к}$ (второй период сушки).

Для тонкого слоя продукта на вальце сушилки допустимо принять критическую относительную влажность $W_{кр}$, равной максимальной гигроскопической $W_{г}$, которую измеряют опытным путем. В первом периоде сушки температуру продукта принимают постоянной ($T_1 = \text{const}$).

Исходя из принятого условия для средней температуры во втором пери-

оде сушки $T_{2,ср} = \frac{T_1 + T_n}{2} \leq T_d$, вычисляют

$$1. \text{ Температуру продукта } T_1 = (2T_d - T_n) \leq 100 \text{ } ^\circ\text{C}, \quad (8.146)$$

где T_d – допустимая температура продукта при максимальной термолабильности; T_n – температура пара.

2. Скорость испарения свободной влаги, отнесенная к единице площади поверхности продукта в первом периоде сушки [9], может быть вычислена по формуле

$$m = 85 \cdot 10^{-6} \nu^{0,8} (p_1 - p_b), \quad \text{кг/м}^2 \cdot \text{с} \quad (8.147)$$

где ν – скорость воздуха, обдувающего валец, м/с; p_1, p_b – парциальное давление пара на поверхности продукта в первом периоде сушки и в окружающем воздухе соответственно, кПа, вычисляют по формулам

$$\ln p_1 = -0,49 + \frac{17,3T_1}{238 + T_1} \quad (8.148)$$

$$\ln p_B = \ln \varphi - 5,1 + \frac{17,3T_B}{238 + T_B} \quad (8.149)$$

где T_B , φ - температура, °C и относительная влажность воздуха, %.

3. Удельную мощность теплового потока через стенку вальца, Вт/м²

$$q = 10^{-3} m \cdot r, \quad (8.150)$$

где r - удельная теплота парообразования при T_1 , кДж/кг

4. Удельную мощность теплового потока через стенку вальца определяют также при помощи основного уравнения теплопередачи

$$q = k \cdot (T_{II} - T_B), \quad (8.151)$$

в котором коэффициент теплопередачи k от греющего пара к воздуху через стенку вальца, с нанесенным на нее слоем продукта вычисляют по формуле

$$k = \left(\frac{1}{\alpha_{II}} + \frac{D_{II} - D_{вн}}{2\lambda_{ст}} + \frac{b}{r} + \frac{1}{\alpha_1} \right)^{-1}, \quad (8.152)$$

где α_{II} - коэффициент теплоотдачи от пара к внутренней цилиндрической поверхности вальца [9]

$$\alpha_{II} = 1,85q^{0,5} (11,75 - 0,0327T_{II}) L_{вн}^{0,35} D_{вн}^{-0,25}; \quad (8.153)$$

α_1 - коэффициент теплоотдачи от внешней поверхности слоя продукта к окружающему воздуху в первом периоде сушки

$$\alpha_1 = q \cdot (T_1 - T_B)^{-1}. \quad (8.154)$$

5. Массу продукта, наносимого на 1м² поверхности вальца, кг/м²

$$M = \rho \cdot b \quad (8.155)$$

6. Массу абсолютно сухого продукта в слое, нанесенном на 1м² поверхности вальца, кг/м²

$$M_c = 0,01M \cdot (100 - W_{II}) \quad (8.156)$$

7. Скорость сушки в первом периоде, %/с

$$N = 100 \frac{m}{M_c} \quad (8.157)$$

8. Массу влаги, удаляемой из массы продукта в течение первого периода сушки, кг/м²

$$M_{вл}^1 = M \frac{W_{II} - W_{кр}}{100 - W_{кр}} \quad (8.158)$$

9. Продолжительность первого периода сушки, с

$$\tau_1 = \frac{M_{вл}^1}{m}. \quad (8.159)$$

При принятом допущении для второго периода сушки пропорциональности скорости сушки относительной влажности продукта продолжительность этого периода получается равной

$$\tau_2 = \frac{100W_{кр}}{(100 - W_{кр})N} \cdot \ln \frac{W_{кр}(100 - W_k)}{W_k(100 - W_{кр})} \quad (8.160)$$

10. Полная продолжительность сушки

$$\tau = \tau_1 + \tau_2 \quad (8.161)$$

11. Частота вращения вальца, с⁻¹

$$n = \frac{\psi}{360 \cdot \tau} \quad (8.162)$$

14. Производительность по высушиваемому продукту, кг/с

$$G = \pi \cdot D \cdot L_{вн} \cdot n \cdot \rho \cdot b \quad (8.163)$$

Пример расчёта процесса сушки в аппарате вальцового типа

Исходные данные: Определить производительность и режим работы вальцовой сушилки для получения сухого продукта с относительным влагосодержанием $W_k = 5\%$ из раствора с начальным относительным влагосодержанием $W_H = 60\%$, плотностью $\rho = 1100 \text{ кг/м}^3$, коэффициентом теплопроводности $\lambda = 20 \text{ Вт/(м} \cdot \text{°С)}$. Толщина слоя продукта, нанесенного на валец, $b = 0,0005 \text{ м}$. Допустимая температура нагрева продукта $T_d = 115 \text{ °С}$. Критическая относительная влажность слоя продукта $W_{кр} = 20\%$. Температура и относительная влажность, воздуха обдувающего валец $T_B = 15 \text{ °С}$ и $\varphi = 80\%$. Наружный и внутренний диаметры вальца $D = 0,8 \text{ м}$, $D_{вн} = 0,77 \text{ м}$. Внутренняя длина вальца $L_{вн} = 1,9 \text{ м}$. На такой же длине на валец наносится продукт снаружи. Материал вальца чугун с коэффициентом теплопроводности $\lambda_{ст} = 80 \text{ Вт/(м} \cdot \text{°С)}$. Угол охвата вальца слоем продукта $\Psi = 260^\circ$.

Расчет температурного режима сушки.

Принимают: температуру греющего пара $T_n = 130 \text{ °С}$ (абсолютное давление насыщенного пара 270 кПа), скорость воздуха, обдувающего валец $v = 4 \text{ м/с}$.

Вычисляют:

1. Температуру продукта $T_1 = 2 \cdot 115 - 130 = 100 \text{ °С}$.

Теплота парообразования при 100 °С , $r = 2260 \text{ кДж/кг}$.

2. Скорость испарения свободной влаги, отнесенную к единице площади поверхности продукта в первом периоде сушки

$$m = 85 \cdot 10^{-6} 4^{0,8} \left[e^{\frac{17,3-100}{238+100} \cdot 0,49} - e^{\frac{17,3-15}{238+15} \cdot 5,1 + \ln 5} \right] = 26 \cdot 10^{-3} \text{ кг/м}^2 \cdot \text{с}$$

3. Удельную мощность теплового потока через стенку вальца

$$q = 26 \cdot 10^{-3} 2260 \cdot 10^{-3} = 55760 \cdot 10^{-6} \text{ Вт/м}^2$$

4. Удельную мощность теплового потока через стенку вальца рассчитанную при помощи основного уравнения теплопередачи

$$q = 489 \cdot (130 - 15) = 56221 \text{ Вт/м}^2,$$

где коэффициент теплопередачи

$$k = \frac{1}{3191} + \frac{0,8 - 0,77}{2,80} + \frac{0,0005}{20} + \frac{1}{658} = 489 \text{ Вт/м}^2 \cdot \text{град}$$

α_{II} - коэффициент теплоотдачи от пара к внутренней цилиндрической поверхности вальца [10]

$$\alpha_{\text{II}} = 1,85 \cdot 55760^{0,5} \cdot (11,75 - 0,0327 \cdot 130) \cdot 1,9^{0,35} \cdot 0,77^{-0,75} = 3191 \text{ Вт/м}^2 \text{ град};$$

α_1 - коэффициент теплоотдачи от внешней поверхности слоя продукта к окружающему воздуху в первом периоде сушки

$$\alpha_1 = 55760(100-15)^{-1} = 658 \text{ Вт/м}^2 \text{ град}$$

Расхождение между вычисленными значениями q и q , (п. 3 и п. 4) не превышает 5 %, что допустимо. Если расхождение между указанными величинами окажется более 10 %, то расчёт следует повторить, задавшись другими значениями T_{II} и ν .

Расчет продолжительности сушки

5. Масса продукта, наносимого на 1 м² поверхности вальца,

$$M = 1100 \cdot 0,0005 = 0,55 \text{ кг/м}^2.$$

6. Масса абсолютно сухого продукта в слое, нанесенном на 1 м² поверхности вальца

$$M_c = 0,01 \cdot 0,55(100-60) = 0,22 \text{ кг/м}^2.$$

7. Скорость сушки в первом периоде $N = 100 \cdot 26 \cdot 10^{-3} / 0,22 = 11,8 \text{ \% / с}$.

8. Масса влаги, удаляемой из массы продукта в течение первого периода сушки

$$M_{\text{вл}}^1 = 0,55 \frac{60-20}{100-20} = 0,275 \text{ кг/м}^2$$

9. Продолжительность первого периода сушки, с

$$\tau_1 = \frac{0,275}{26 \cdot 10^3} = 10,58 \text{ с},$$

продолжительность второго периода сушки

$$\tau_2 = \frac{100 \cdot 20}{(100-20) \cdot 11,8} \ln \frac{20(100-5)}{5(100-20)} = 3,3 \text{ с}$$

10. Полная продолжительность сушки $\tau = 10,58 + 3,3 = 13,88 \text{ с}$

Расчёт частоты вращения вальца и производительности сушилки:

11. Частота вращения вальца

$$n = 260 / (360 \cdot 13,88) = 0,052 \text{ с}^{-1}$$

12. Производительность по высушиваемому продукту,

$$G = 3,14 \cdot 0,8 \cdot 1,9 \cdot 0,0005 \cdot 0,052 \cdot 1100 = 0,136 \text{ кг/с}$$

8.4. Задание на курсовое проектирование

Вариант задания устанавливается следующим образом. Номер темы задания на курсовой проект выбирают из таблицы 12 по предпоследней и последней цифре зачётной книжки, тему курсового проекта – из таблицы 13, а исходные данные для расчёта соответственно для тем 0-3 из таблицы 14, темы 4 из таблицы 15, темы 5, 6, 7 соответственно из таблиц 16, 17, 18.

Таблица 12 - Вариант задания на курсовое проектирование

Предпоследняя цифра зачётной книжки	Последняя цифра зачётной книжки									
	9	8	7	6	5	4	3	2	1	0
0	0	1	2	3	4	5	6	7	8	0
1	1	2	3	4	5	6	7	8	0	1
2	2	3	4	5	6	7	8	0	1	2
3	3	4	5	6	7	8	0	1	2	3
4	4	5	6	7	8	0	1	2	3	4
5	5	6	7	8	0	1	2	3	4	5
6	6	7	8	0	1	2	3	4	5	6
7	7	8	0	1	2	3	4	5	6	7
8	8	0	1	2	3	4	5	6	7	8

Таблица 13 - Тема курсового проекта

№ варианта	Тема курсового проекта
0	Расчет процесса разделения неоднородной системы под действием силы тяжести в аппарате периодического действия
1	Расчет процесса разделения неоднородной системы под действием силы тяжести в аппарате полунепрерывного действия
2	Расчет процесса разделения неоднородной системы под действием силы тяжести в аппарате непрерывного действия
3	Расчет процесса разделения неоднородной системы под действием центробежной силы в аппарате непрерывного действия
4	Расчет процесса нагрева (<i>вид продукта</i>) в аппарате трубчатого типа
5	Расчет процесса сушки в аппарате барабанного типа
6	Расчет процесса сушки в аппарате вальцового типа
7	Расчет процесса сушки в аппарате распылительного типа

Например, предпоследняя и последняя цифры зачётной книжки **07**. Вариант курсового проекта – **2**. Тема курсового проекта - **Расчет процесса разделения неоднородной системы под действием силы тяжести в аппарате непрерывного действия**. Исходные данные для расчёта выбирают по последней цифре зачетной книжке в таблице **14**.

Исходные данные для расчёта

Вариант исходных данных для расчёта выбирают по последней цифре зачётной книжки. Рассмотренному примеру соответствует вариант **7**.

Таблица 14- Исходные данные для расчёта

№ варианта	Исходные данные для расчёта процесса разделения под действием											
	силы тяжести									центробежной силы		
	G , кг	Θ , ч	y_c , %	y_k , %	y_o , %	ρ_1 , кг/м ³	ρ_2 , кг/м ³	d , мкм	$\mu \cdot 10^3$, Па·с	l/b	R_0 , м	n , об/мин
0	6000	4	3	0,3	60	2400	1200	18	2,4	1,5	0,3	1400
1	7500	4	4	0,5	50	2000	1200	15	2,4	1,5	0,3	1400
2	8000	4	4	0,3	55	2200	1300	18	2,4	1,5	0,3	1400
3	9100	5	3	0,6	50	2100	1000	10	2,2	1,5	0,5	1600
4	8800	4	4	0,6	60	2150	1100	12	2,3	2	0,4	1600
5	9500	5	7	0,7	40	1800	1200	10	2,1	1,4	0,5	1600
6	14000	7	9	0,7	35	1500	8000	8	1,4	2	0,4	1800
7	17000	5	7	0,6	45	1900	1100	16	1,7	2,5	0,6	1600
8	21000	9	5	0,4	55	2400	900	24	2,1	3	0,7	1400
9	6500	4	5	0,4	50	2100	1000	8	2,0	1,5	0,4	1800

Таблица 15 - Исходные данные для расчёта

Исходные данные для расчета процесса нагрева в аппарате трубчатого типа							
№ варианта	z , шт.	$G_{ч}$, кг/ч	$T_{нач}$, °C	$T_{кон}$, °C	P , мПа	w , м/с	Вид продукта
0	1	2000	6	70	0,2	0,5	молоко с м.д.ж. 3,2 %
1	2	5000	8	60	0,2	0,6	яблочный сок
2	4	10000	8	58	0,4	0,5	томатный сок
3	6	12000	10	50	0,4	0,7	виноградный сок
4	2	15000	10	90	0,5	0,4	сливки с м.д. ж 35 %
5	4	10000	6	85	0,3	0,6	растительное масло
6	2	20000	12	92	0,4	0,6	молочная сыворотка
7	1	25000	10	90	0,5	0,5	апельсиновый сок
8	6	30000	10	90	0,5	0,2	сливки с м.д. ж. 45 %
9	4	40000	8	68	0,5	0,4	молоко с м.д.ж. 3,8 %

Сокращение: м.д.ж. – массовая доля жира

Таблица 16- Исходные данные для расчёта

Исходные данные для расчета процесса сушки в аппарате барабанного типа											
№ варианта	$G_{\text{н}},$ кг	$\rho,$ кг/м ³	$T_{\text{н}},$ °C	$T_{\text{к}},$ °C	$T_0,$ °C	$T_{\text{п.н}},$ °C	$\varphi_0, \%$	$U_{\text{н}},$ %	$U_{\text{к}},$ %	$c_s,$ кДж кг · град	$\delta \cdot 10^{-3},$ м
0	0,25	2000	130	70	5	19	0,5	45	4,5	2,1	10
1	0,3	1900	140	75	6	18	0,45	43	4,3	2,0	12
2	0,4	1800	150	80	7	17	0,35	39	3,9	1,9	5
3	0,5	1700	160	85	8	16	0,4	36	3,6	1,8	7
4	0,8	1600	170	90	9	15	0,65	33	3,3	1,7	9
5	0,6	1500	180	95	10	14	0,3	30	3,0	1,6	12
6	0,7	1400	190	100	11	13	0,55	27	2,7	1,5	11
7	0,9	1350	200	105	12	12	0,6	24	2,4	1,4	8
8	0,75	1250	210	110	13	11	0,65	21	2,1	1,3	6
9	1,0	1100	220	100	14	10	0,7	22	2,8	1,2	4

Таблица 17- Исходные данные для расчёта

Исходные данные для расчета процесса сушки в аппарате вальцового типа								
№ варианта	$W_{\text{н}}, \%$	$W_{\text{кр}}, \%$	$\lambda,$ Вт/(м °C)	$b \cdot 10^{-3},$ м	$T_{\text{д}},$ °C	$D,$ м	$T_{\text{п}},$ °C	
0	40	30	18	0,2	105	0,3	120	
1	43	30	20	0,3	108	0,35	135	
2	46	27	22	0,4	110	0,4	140	
3	49	27	24	0,5	113	0,45	145	
4	53	24	26	0,6	117	0,5	150	
5	55	24	28	0,7	120	0,55	155	
6	60	23	30	0,8	122	0,6	160	
7	61	21	32	0,9	126	0,65	165	
8	64	18	34	1,0	129	0,7	170	
9	67	18	36	1,1	132	0,75	175	

Примечание: Для всех вариантов таблицы 17 при расчёте процесса сушки в аппарате вальцового типа принимают следующие данные:

$\rho = 1200 \text{ кг/м}^3$; $T_B = 20 \text{ }^\circ\text{C}$; $\varphi = 70 \%$; $\Psi = 270^\circ$; $W_K = 5 \%$; $\lambda = 25 \text{ Вт/(м }^\circ\text{C)}$;
 $D_{\text{вн}} = 0,96 \text{ м}$; $L_{\text{вн}} = 2,8D$; $v = 4 \text{ м/с}$.

Исходные данные для расчета процесса сушки в аппарате распылительного типа													
№ ва- ри- анта	G_H , кг/с	ρ , кг/м ³	T_H , °C	T_K , °C	T_0 , °C	$T_{\text{п.н.}}$, °C	φ ,	U_H , %	U_K , %	c_s , кДж кг · град	$\nu \cdot 10^6$, м ² /с	$\sigma \cdot 10^3$, Н/м	$\delta \cdot 10^6$, м
0	0,5	900	120	60	1	29	0,5	50	5,8	0,7	1	90	95
1	0,4	950	130	65	3	27	0,55	53	5,5	0,8	1,4	20	80
2	0,3	1000	140	70	5	25	0,6	56	5,2	0,9	1,8	30	70
3	0,2 5	1050	150	55	7	23	0,65	54	4,9	1,0	2,2	40	60
4	0,2	1100	160	80	9	21	0,7	62	4,6	1,1	2,6	50	50
5	0,1 5	1150	170	85	11	19	0,75	65	4,3	1,2	3,0	60	140
6	0,1	1200	180	90	13	17	0,8	68	4,0	1,3	3,4	70	120
7	0,0 8	1250	190	95	15	15	0,85	71	3,7	1,4	3,8	80	110
8	0,0 5	1300	200	90	17	13	0,9	74	3,4	1,5	4,2	90	100
9	0,0 3	1350	210	85	19	11	0,95	77	3,1	1,6	4,6	100	90

Методические указания разработали:

Бредихин С.А., д.т.н., профессор _____

Мартеха А.Н., к.т.н., доцент _____

ПРИЛОЖЕНИЯ

Пример оформления титульного листа курсового проекта



МИНИСТЕРСТВО СЕЛЬСКОГО ХОЗЯЙСТВА РОССИЙСКОЙ ФЕДЕРАЦИИ
ФЕДЕРАЛЬНОЕ ГОСУДАРСТВЕННОЕ БЮДЖЕТНОЕ ОБРАЗОВАТЕЛЬНОЕ УЧРЕЖДЕНИЕ ВЫСШЕГО ОБРАЗОВАНИЯ
«РОССИЙСКИЙ ГОСУДАРСТВЕННЫЙ АГРАРНЫЙ УНИВЕРСИТЕТ

—
МСХА имени К.А. ТИМИРЯЗЕВА»
(ФГБОУ ВО РГАУ - МСХА имени К.А. Тимирязева)

Технологический институт
Кафедра Процессов и аппаратов перерабатывающих производств

Процессы и аппараты перерабатывающих производств

КУРСОВОЙ ПРОЕКТ

на тему:

Выполнил
обучающийся ... курса... группы

ФИО

Дата регистрации КП
на кафедре _____

Допущен (а) к защите

Руководитель:

ученая степень, ученое звание, ФИО

Члены комиссии:

ученая степень, ученое звание, ФИО подпись

ученая степень, ученое звание, ФИО подпись

ученая степень, ученое звание, ФИО подпись

Оценка _____

Дата защиты _____

Москва, 20__

Приложение 2

Пример оформления задания на курсовой проект
ЗАДАНИЕ
НА КУРСОВОЙ ПРОЕКТ

Студент Иванов Александр Иванович

Тема курсового проекта Расчет процесса разделения неоднородных систем под действием силы тяжести в аппарате периодического действия

Исходные данные: Вместимость аппарата $G = 17000$ кг; продолжительность процесса $\Theta = 5$ ч, концентрация дисперсной фазы: в исходной системе $y_c = 7$ %, после разделения $y_k = 0,6$ %, в осадке $y_o = 45$ %; плотность исходной системы $\rho_1 = 1900$ кг/м³; плотность дисперсной фазы $\rho_2 = 1100$ кг/м³; средний размер частиц дисперсной фазы $d = 16$ мкм; коэффициент динамической вязкости исходной системы $\mu = 1,7 \cdot 10^{-3}$ Па·с.

Содержание:

I. Пояснительная записка

Введение

1. Анализ технологического процесса

2. Анализ современных технических решений конструкции аппаратов для разделения

3. Технологический расчет

3.1. Материальный расчет процесса разделения неоднородных систем

3.2. Определение скорости осаждения

3.3. Расчёт геометрических размеров аппарата

4. Заключение

5. Список источников информации

Приложение: Спецификации

II. Перечень графического материала

Три листа форматом А1: 1. Машинно-аппаратная и технологическая схемы производства.....(указать вид продукта) – один лист форматом А1; 2. Общий вид аппарата - два листа форматом А1.

Дата выдачи задания «__» _____ 20__ г.

Руководитель курсового проекта С.А. Бредихин _____
«__» _____ 20__ г

Задание принял к исполнению А.И. Иванов _____ «__» _____ 20__ г

Москва 20__

Пример оформления аннотации на курсовой проект

Расчет процесса разделения неоднородных систем под действием силы тяжести в аппарате периодического действия
Иванов А.И. КП 350306.012-20 –85с.

Рассмотрена поточная линия производства сахара из сахарной свеклы, *включающая*(перечисление основного технологического оборудования).

Выполнен материальный расчет процесса разделения неоднородных систем. Определена скорость осаждения дисперсной фазы и рассчитаны геометрические размеры отстойника периодического действия.

Представлено конструкторское решение отстойника периодического действия.

Рис. 14, табл. 4, чертежей 3 (формат А1)

					КП 350306.012-20 МЧ			
Изм.	Лист	№ докум.	Подп.	Дата				
Разработал	Иванов				АННОТАЦИЯ	Лит.	Лист	Листов
Проверил	Бредихин					Т	г	3
						РГАУ-МСХА им К.А. Тимирязева, Кафедра ПАПП 206 группа		
Н.контроль	Андреев							
Утверд.	Бредихин							

СОДЕРЖАНИЕ

	Стр.
Титульный лист	
Задание на курсовой проект	
Аннотация.....	3
Введение.....	4
1. Анализ технологического процесса производства.....	5
2. Анализ современных технических решений конструкции аппаратов для механического разделения под действием силы тяжести.....	
3. Технологический расчет:.....	
3.1. Материальный расчет процесса разделения неоднородных систем.....	
3.2. Определение скорости осаждения дисперсной фазы.....	
3.3. Расчёт геометрических размеров аппарата.....	
Заключение.....	
Библиографический список	
Приложение:	
Спецификации.....	

					КП 350306.012-20 МЧ					
Изм.	Лист	№ докум.	Подп.	Дата						
Разработал		Иванов			СОДЕРЖАНИЕ	Лит.	Лис т	листов		
Проверил		Бредихин				Т				
Н. контроль		Андреев				РГАУ-МСХА им К.А. Тимирязева, Кафедра ПАПП 206 группа				
Утвердил		Бредихин								

Основные единицы СИ

Величина		Единица	
Наименование	Обозначение	международная	русская
Длина	L	m	м
Масса	M	kg	кг
Время	T	s	с
Сила электрического тока	I	A	А
Термодинамическая температура	Θ	K	К
Количество вещества	N	mol	моль
Сила света	J	cd	кд

Производные единицы СИ

Величина		Единица	
Наименование	Формула размерности	международная	русская
Площадь	L^2	m^2	$м^2$
Объем	L^3	m^3	$м^3$
Скорость линейная	LT^{-1}	m/s	м/с
Ускорение	LT^{-2}	m^2/s	$м^2/с$
Угловая скорость	T^{-1}	rad/s	рад/с
Угловое ускорение	T^{-2}	rad/s^{-2}	$рад/с^{-2}$
Плотность	$L^{-3}M$	kg/m^3	$кг/м^3$
Удельный объем	L^3M^{-1}	m^3/kg	$м^3/кг$
Количество движения	LMT^{-1}	kg/m^2	$кг/м^2$
Момент количества движения	L^2MT^{-1}	$kg \cdot m^2/s$	$кг \cdot м^2/с$
Момент инерции	L^2M	$kg \cdot m^2$	$кг \cdot м^2$
Сила	LMT^{-2}	N	Н
Момент силы	L^2MT^{-2}	$N \cdot m$	Н·м
Давление, напряжение, модуль упругости	$L^{-1}MT^{-2}$	Pa	Па
Динамическая вязкость	$L^{-1}MT^{-1}$	$pa \cdot s$	Па·с
Кинематическая вязкость	L^2T^{-1}	m^2/s	$м^2/с$
Поверхностное натяжение	MT^{-2}	n/m	Н/м

Пример оформления библиографического списка
в курсовом проекте

БИБЛИОГРАФИЧЕСКИЙ СПИСОК

1. Бредихин, С.А. Технологическое оборудование мясокомбинатов /С.А. Бредихин, О.В. Бредихина, Ю.В. Космодемьянский, Л.Л. Никифоров; под ред. С.А. Бредихина — 2-е изд., испр. - М.: Колос, 2000. - 392 е.
2. Ивашов, В.И. Технологическое оборудование предприятий мясной промышленности Часть 1. Оборудование для убоя и первичной обработки. /В.И. Ивашов - М; Колос, 2001. - 552 с.
3. Ивашов, В.И. Оборудование для переработки мяса /В.И. Ивашов, СПб.: ГИОРД, 2007. - 464 с. ил. (Технологическое оборудование предприятий мясной промышленности: учеб. пособие: и 2 ч. / В.И. Ивашов; ч. 2).
4. Каталог оборудования для предприятий мясной промышленности в 2 ч. Ч. 1. Оборудование для убоя, первичной переработки скота и побочного сырья.- М.: ГНУ ВНИИМП им. В.М. Горбатова, 2005. - 150 с.
5. Каталог оборудования для предприятий мясной промышленности. в 2 ч. ч. п. оборудование для производства колбасных изделий, полуфабрикатов, копченостей и консервов, производимое в СНГ.- М.: ГНУ ВНИИМП им. В.М. Горбатова, 2005.- 437 с.

					КП 350306.012-20 МЧ			
Изм.	Лист	№ докум.	Подп.	Дата	Библиографический список	Лит	Лист	листов
Разработал		Иванов				Г		
Проверил		Бредихин				РГАУ-МСХА им К.А. Тимирязева Ка- федра ПАПП 206 группа		
Н. контроль		Андреев						
Утвердил		Бредихин						

Приложение 7 Пример оформления спецификации

Формат	Зона	Поз.	Обозначение	Наименование	Кол.	Примечание
				<i>Документация</i>		
A1			КП.193030.004-10.МЧ	План колбасного цеха		
			КП.193030.004-10.ПЗ	Пояснительная записка		
				<i>Комплексы</i>		
		1	КП.193030.004-10.01	Чиллер	1	
		2	КП.193030.004-10.02	Насосный агрегат	1	
		3	КП.193030.004-10.03	Пульт управления	1	
				<i>Сборочные единицы</i>		
		4	КП.193030.004-10.04	Блокорезка Б9-ФДМ-01	2	
		5	КП.193030.004-10.05	Волчек МП-82	2	
		6	КП.193030.004-10.06	Вакуумный куттер ВК-125	1	
		7	КП.193030.004-10.07	Эмульсатор ЯЗ-ФИБ	1	
		8	КП.193030.004-10.08	Робот-манипулятор	1	
		9	КП.193030.004-10.09	Стол расфасовочный	3	
				<i>Детали</i>		
		10	КП.193030.004.10.04.070.001	Стойка	4	
		11	КП.193030.004.10.04.070.002	Опора	1	
				КП.193030.004-МЧ		
Изм.	Лист	№ докум.	Подп.	Дата		
Разраб.		Петров			Лит.	Лист
Пров.		Бредихин				Листов
						1 2
Н.контр.					РГАУ-МСХА им К.А. Тимирязева, 206 группа	
Утв.		Бредихин				
					План колбасного цеха	

Формат	Зона	Поз	Обозначение	Наименование	Кол	Приме- чание
				<i>Стандартные изделия</i>		
		12		Гайка М12х2.5 ГОСТ 5915-70	6	
		13		Шайба 12.01.05 ГОСТ 6968-70	6	
				<i>Прочие изделия</i>		
		14		Электродвигатель АО2-31-4УП, 2,2 кВт 1430 об/мин ТУ 16.510.324.78	1	
				<i>Материалы</i>		
		15		Паронит ПОН ГОСТ 481-710 6х500х200	1	
				<i>Комплекты</i>		
			16 КП 190303.62.04010	Захват робота	1	
КП 190303.62.04-16						Лист 2
Изм	Лист	№ докум	Подп	Дата	Копировал	
						Формат А4

Примерная форма рецензии на курсовой проект

РЕЦЕНЗИЯ

на курсовой проект студента

Федерального государственного бюджетного образовательного учреждения высшего образования «Российский государственный аграрный университет – МСХА имени К.А. Тимирязева»

Студент Иванов А.И.

Учебная дисциплина Процессы и аппараты перерабатывающих производств

Тема курсового проекта Расчет процесса разделения неоднородных систем под действием силы тяжести в аппарате периодического действия

Полнота раскрытия темы:

Оформление:

Замечания:

Курсовой проект отвечает предъявляемым к ней требованиям и заслуживает _____ оценки.
(отличной, хорошей, удовлетворительной, не удовлетворительной)

Рецензент

(фамилия, имя, отчество, уч. степень, уч. звание, должность, место работы)

Дата: « _____ » _____ 20 ____ г.

Подпись: _____