

2018, 19, 20



МИНИСТЕРСТВО СЕЛЬСКОГО ХОЗЯЙСТВА РОССИЙСКОЙ ФЕДЕРАЦИИ
ФЕДЕРАЛЬНОЕ ГОСУДАРСТВЕННОЕ БЮДЖЕТНОЕ ОБРАЗОВАТЕЛЬНОЕ УЧРЕЖДЕНИЕ ВЫСШЕГО ОБРАЗОВАНИЯ
«РОССИЙСКИЙ ГОСУДАРСТВЕННЫЙ АГРАРНЫЙ УНИВЕРСИТЕТ –
МСХА имени К.А. ТИМИРЯЗЕВА»
(ФГБОУ ВО РГАУ - МСХА имени К.А. Тимирязева)

Институт механики и энергетики имени В.П. Горячкина
Кафедра электропривода и электротехнологий

УТВЕРЖДАЮ
И.о. начальника УМУ  А.С. Матвеев
« 19 »  2020 г.



МЕТОДИЧЕСКИЕ УКАЗАНИЯ ПО ВЫПОЛНЕНИЮ КУРСОВОЙ РАБОТЫ ДИСЦИПЛИНЫ

Б1.О.30 «Светотехника»

для подготовки бакалавров

Направление: 35.03.06 Агроинженерия

Направленность: Электрооборудование и электротехнологии;

Автоматизация и роботизация технологических процессов

Курс 3

Семестр 6

Форма обучения: очная.

Москва, 2020

Разработчики: Сторчевой В.Ф. д.т.н., профессор

(ФИО, ученая степень, ученое звание)


(подпись)

Кабдин Н.Е. к.т.н., доцент

(ФИО, ученая степень, ученое звание)


(подпись)

«02» сентября 2020 г.

Рецензент Стушкина Н. А. к.т.н., доцент

(ФИО, ученая степень, ученое звание)


(подпись)

«02» сентября 2020 г.

Методические указания обсуждены на заседании кафедры электропривода и электротехнологий от «02» сентября 2020 г. протокол № 1

И.о. заведующего кафедрой Сторчевой В.Ф., д.т.н., профессор

(ФИО, ученая степень, ученое звание)


(подпись)

«02» сентября 2020 г.

Согласовано:

И.о. директора института механики
и энергетики имени В.П. Горячкин

Катаев Ю.В., к.т.н., доцент

(ФИО, ученая степень, ученое звание)


(подпись)

«14» 09 2020 г.

Председатель учебно-методической
комиссии института механики и энергетики
имени В.П. Горячкин

Парлюк Е.П., к.э.н., доцент

(ФИО, ученая степень, ученое звание)


(подпись)

Протокол № 3 «14» 09 2020 г.

Бумажный экземпляр и копия электронного варианта получены:
Методический отдел УМУ

« » 2020 г.

СОДЕРЖАНИЕ

АННОТАЦИЯ.....	4
1. ЦЕЛЬ И ЗАДАЧИ КУРСОВОЙ РАБОТЫ.....	4
2. ПЕРЕЧЕНЬ ПЛАНИРУЕМЫХ РЕЗУЛЬТАТОВ ВЫПОЛНЕНИЯ КУРСОВОЙ РАБОТЫ ПО ДИСЦИПЛИНЕ «СВЕТОТЕХНИКА», СООТНЕСЕННЫХ С ПЛАНИРУЕМЫМИ РЕЗУЛЬТАТАМИ ОСВОЕНИЯ ОБРАЗОВАТЕЛЬНОЙ ПРОГРАММЫ	4
3. СТРУКТУРА КУРСОВОЙ РАБОТЫ	6
4. ПОРЯДОК ВЫПОЛНЕНИЯ КУРСОВОЙ РАБОТЫ	6
5. ТРЕБОВАНИЯ К ОФОРМЛЕНИЮ КУРСОВОЙ РАБОТЫ	15
6. ПОРЯДОК ЗАЩИТЫ КУРСОВОЙ РАБОТЫ.....	23
7. УЧЕБНО-МЕТОДИЧЕСКОЕ И ИНФОРМАЦИОННОЕ ОБЕСПЕЧЕНИЕ КУРСОВОЙ РАБОТЫ	25
8. МЕТОДИЧЕСКОЕ, ПРОГРАММНОЕ ОБЕСПЕЧЕНИЕ КУРСОВОЙ РАБОТЫ.....	25
8.1 МЕТОДИЧЕСКИЕ УКАЗАНИЯ И МЕТОДИЧЕСКИЕ МАТЕРИАЛЫ К КУРСОВОЙ РАБОТЕ...	25

Аннотация

курсовой работы учебной дисциплины Б1.О.30 «Светотехника» для подготовки бакалавра по направлению 35.03.06 Агроинженерия, на- правленности электрооборудование и электротехнологии; автоматизация и роботизация технологических процессов

Курсовая работа разрабатывается в соответствии с требованиями ФГОС, ОПОП ВО и учебного плана направления подготовки 35.03.06 Агроинженерия направленности: электрооборудование и электротехнологии; автоматизация и роботизация технологических процессов. Она является одним из элементов самостоятельной работы студентов при изучении дисциплины «Светотехника», которая входит в обязательный перечень дисциплин базовой части. Дисциплина формирует общекультурные и профессиональные компетенции для дальнейшей профессиональной деятельности.

Курсовая работа имеет практический характер.

1. Цель и задачи курсовой работы

Выполнение курсовой работы по дисциплине «Светотехника», для направления подготовки 35.03.06 Агроинженерия, направленности: электрооборудование и электротехнологии; автоматизация и роботизация технологических процессов проводится с целью освоение студентами теоретических и практических знаний и приобретение умений и навыков в области источников света, осветительных установок, облучательных установок, методов их расчета и конструирования на основе новейших достижений науки и техник для выполнения студентами основных профессиональных видов деятельности и решению профессиональных задач

Курсовая работа позволяет решить следующие задачи:

- систематизировать и углубить теоретические знания в области источников света, осветительных установок используя основные законы естественно-научных дисциплин;
- сформировать навыки использования справочной, нормативной и правовой документации;
- разработать мероприятия, направленные на повышение показателей работы источников света, осветительных установок.

2. Перечень планируемых результатов выполнения курсовой работы по дисциплине «Светотехника», соотнесенных с планируемыми результатами освоения образовательной программы

Реализация в курсовой работе по дисциплине «Светотехника» требований ФГОС ВО, ОПОП ВО и Учебного плана по направлению подготовки 35.03.06 Агроинженерия должна формировать следующие компетенции, представленные в таблице 1.

Таблица 1

Требования к результатам освоения учебной дисциплины

№ п/п	Код компетенции	Содержание компетенции (или её части)	Код и содержание индикатора достижения компетенции (и ее части)	В результате изучения учебной дисциплины обучающиеся должны:		
				знать	уметь	владеть
1.	ОПК-1	способен решать типовые задачи профессиональной деятельности на основе знаний основных законов математических и естественных наук с применением информационно-коммуникационных технологий	ОПК-1.1 Использует основные законы естественных дисциплин для решения стандартных задач в соответствии с направленностью профессиональной деятельности.	основные законы естественнонаучных дисциплин, необходимые для решения типовых и стандартных задач при расчете и выборе осветительных и облучательных установок	использовать основные законы естественнонаучных дисциплин для решения типовых и стандартных задач при расчете и осветительных и облучательных установок	методами решения типовых и стандартных задач при расчете и выборе осветительных и облучательных установок
2.	ОПК-4	способен реализовывать современные технологии и обосновывать их применение в профессиональной деятельности;	ОПК-4.2 Обосновывает и реализует современные технологии по обеспечению работоспособности машин и оборудования в сельскохозяйственном производстве	современные технологии по обеспечению работоспособности осветительных и облучательных установок в сельскохозяйственном производстве	использовать современные технологии по обеспечению работоспособности осветительных и облучательных установок в сельскохозяйственном производстве	применения современных технологий по обеспечению работоспособности осветительных и облучательных установок в сельскохозяйственном производстве
3.	ОПК-5	способен к участию в проведении экспериментальных исследований в профессиональной деятельности	ОПК-5.1 Использует современные методы экспериментальных исследований и испытаний в профессиональной деятельности.	современные методы экспериментальных исследований и испытаний осветительных и облучательных установок	использовать методы экспериментальных исследований и испытаний осветительных и облучательных установок	современными методами экспериментальных исследований и испытаний осветительных и облучательных установок

3. Структура курсовой работы

По объему курсовая работа должна быть не менее 25 страниц печатного текста.

Примерная структура курсовой работы представлена в таблице 2.

Таблица 2 – Структура курсовой работы

№ п/п	Элемент структуры курсовой работы	Объем (примерный) страниц
1	Титульный лист (<i>Приложение А</i>)	1
2	Задание	1
3	Аннотация	1
4	Содержание	1
5	Обозначения и сокращения (при наличии)	1
6	Введение	1...2
7	Основная часть	15...19
7.1	Раздел 1. Светотехнический расчет 1.1. Выбор вида и системы освещения; 1.2. Выбор типа источников излучения; 1.3. Определение нормы освещенности рабочих поверхностей; 1.4. Выбор типа светильников; 1.5. Выбор метода расчета освещения с.х. помещения в соответствии с заданием; 1.6. Расчет размещения светильников (определение высоты подвеса, расстояния от стен, между рядами, между светильниками в ряду, числа светильников); 1.7. Определение светового потока, мощности ламп и их выбор.	8-10
7.2	Раздел 2. Электротехнический расчет 2.1. Выбор схемы электроснабжения и напряжения питания осветительной установки; 2.2. Составление расчетной схемы; 2.3. Выбор марки, сечения и способа прокладки проводов; 2.4. Разработка схемы управления осветительной установкой; 2.5. Выбор аппаратуры защиты и управления; 2.6. Выбор осветительного щитка и щита управления	7...9
8	Заключение	1...2
9	Библиографический список	не менее 5 источников
10	Приложения	по необходимости

Методические указания по выполнению курсовой работы дисциплины «Светотехника» для инвалидов и лиц с ограниченными возможностями здоровья разрабатывается индивидуально с учетом особенностей психофизического развития, индивидуальных возможностей и состояния здоровья таких обучающихся.

4. Порядок выполнения курсовой работы

4.1 Выбор темы

Примерная тематика курсовой работы курсовой работы по дисциплине «Светотехника», направлена на практическое закрепление знаний теоретиче-

ских основ дисциплины «Светотехника» и увязана с современными требованиями в области источников света, осветительных установок, облучательных установок.

Студентам предлагается из 30 вариантов выбрать одну тему (таблица 3).

Для выполнения курсовой работы студенту следует изучить теоретический материал по литературе (учебникам и учебным пособиям) и конспектам лекций. Курсовую работу студенты выполняют во внеурочное время с использованием разнообразных информационных и программных материалов, оформляется работа в текстовом редакторе Microsoft Word и Microsoft Excel для составления таблиц, диаграмм, вычисления простых и сложных функций.

Студент самостоятельно выбирает тему курсовой работы из предлагаемого списка тем, или может предложить свою тему при условии обоснования им её целесообразности. Тема может быть уточнена по согласованию с руководителем курсовой работы.

Таблица 3 – Темы курсовых работ по дисциплине «Светотехника»

№ п.п.	Тема курсовой работы
1	Расчет электрического освещения в коровнике для привязного содержания на 100 голов (двухрядный).
2	Расчет электрического освещения в коровнике для привязного содержания на 100 голов (двухрядный) (Поголовье: коровы живой массой 400 кг с удоем в 10 кг – 19 гол., коровы живой массой 400 кг с удоем 10 кг – 10 гол., коровы живой массой 400 кг с удоем в 20 кг – 31 гол., коровы живой массой 400 кг сухостойные - 15 гол., коровы живой массой 600 кг сухостойных – 9 гол.)
3	Расчет электрического освещения в телятнике с родильным отделением на 60 голов.
4	Расчет электрического освещения в телятнике с родильным отделением на 70 голов
5	Расчет электрического освещения в животноводческом помещении (КРС) 150 голов
6	Расчет электрического освещения в помещении для содержания молодняка крупного рогатого скота 200 голов (тёлки массой 150 кг – 69 гол, тёлки массой 250 кг – 88, нетели массой 320 кг – 43 гол.)
7	Расчет электрического освещения в помещении для содержания молодняка крупного рогатого скота (тёлки массой 150 кг – 71 гол., тёлки массой 250 кг – 85 гол., нетели массой 320 кг – 44 гол.)
8	Расчет электрического освещения в коровнике привязного содержания на 200 голов (четырёхрядный)
9	Расчет электрического освещения в помещении для содержания быков – производителей на станции искусственного осеменения (Поголовье: быки массой 400 кг – 11 гол., быки массой 600 кг – 17 гол., быки массой 800 кг – 12 гол.)
10	Расчет электрического освещения в помещении для содержания быков-производителей на станции искусственного осеменения (Поголовье: быки с живой массой 400 кг – 11гол., быки с живой массой 600 кг – 19 гол., быки с живой массой 800 кг – 10 гол.)
11	Расчет электрического освещения в животноводческом помещении (КРС) 250 голов (однопролетное)
12	Расчет электрического освещения в животноводческом помещении (КРС) 300 голов (три пролета (13 м - 6м - 13м)
13	Расчет электрического освещения в животноводческое помещении (КРС) 350 голов (двухпролетное: 15,5 м – 18,5 м).
14	Расчет электрического освещения в помещении для откорма крупного рогатого скота

	400 голов (<u>Поголовье</u> : коровы выбракованные, запущенные с живой массой 400 кг – 7 гол., бычки с живой массой 350 кг – 277 гол., тёлки выбракованные с живой массой 320 кг – 48 гол.).
15	Расчет электрического освещения в помещении в телятнике с родильным отделением и профилакторием. (Коров 9 голов, телят 60 голов)
16	Расчет электрического освещения в помещении для содержания молодняка крупного рогатого скота старше 6 месяцев 150 голов (<u>Поголовье</u> : телята живой массой 120 кг – 35 гол., телята живой массой 180 кг – 47 гол., телята живой массой 250кг – 55 гол., нетели массой 250кг – 13 гол.)
17	Расчет электрического освещения в помещении для содержания телят в возрасте от 3 до 6 месяцев 100 голов (<u>Поголовье</u> : телята живой массой 90 кг – 30 гол., телята живой массой 120 кг – 35 гол., телята живой массой 150 кг – 25 гол., нетели массой 200 кг – 10 гол.)
18	Расчет электрического освещения в свинарнике-маточнике на 100 свиноматок.
19	Расчет электрического освещения в свинарнике-маточнике на 100 свиноматок. (<u>Поголовье</u> : свиноматки массой 150 кг с приплодом 10 поросят-сосунов – 15 гол., свиноматки массой 200 кг с приплодом 10 поросят – 17гол., свиноматки супоросные до 2-х месяцев и холостые массой 200 кг – 33 гол., свиноматки супоросные от 2-х месяцев массой 150 кг – 35гол.).
20	Расчет электрического освещения в свинарнике-маточнике на 100 свиноматок (<u>Поголовье</u> : свиноматки массой 150 кг с приплодом 10 поросят-сосунов – 16, свиноматки массой 200 кг с приплодом 10 поросят – 19, свиноматки супоросные до 2-х месяцев и холостые массой 200 кг – 21, свиноматки супоросные от 2-х мес., массой 150 кг – 26 гол.)
21	Расчет электрического освещения в свинарнике-откормочнике на 750 свиней
22	Расчет электрического освещения в свинарнике-откормочнике на 1500 свиней. В станках размещено по 30 голов. <u>Поголовье</u> : подсвинки с живой массой 50 кг – 412 голов, подсвинки с живой массой 60 кг – 419 голов, свиней с живой массой 80 кг – 199 голов, свиней с живой массой 90 кг – 300 голов, свиней с живой массой 100 кг – 170 голов)
23	Расчет электрического освещения в овчарне на 300 голов. Ягнение овец происходит зимой
24	Расчет электрического освещения в птичнике на 4000 кур маточного стада (несушек), птица содержится на глубокой подстилке.
25	Расчет электрического освещения в птичнике на 5000 кур-несушек маточного стада, птица содержится на глубокой подстилке. (<u>Поголовье</u> : куры массой 1,8 кг – 1200, массой 2 кг – 1395, массой 2,2 кг – 2070, петухи массой 2 кг – 75, массой 2,5 кг – 165, массой 3 кг – 95)
26	Расчет электрического освещения в птичнике на 6000 кур-несушек промышленного стада, птица содержится на глубокой подстилке (<u>Поголовье</u> : куры массой 1,8 кг – 1811, массой 2 кг – 2663, массой 2,2 кг – 1260, петухи массой 2 кг – 75, массой 2,5 кг – 67, массой 3 кг – 48.)
27	Расчет электрического освещения в птичнике для выращивания мясных цыплят на 5000 голов. Птица содержится на глубокой подстилке.
28	Расчет электрического освещения в птичнике для выращивания мясных цыплят на 6000 голов. Птица содержится на глубокой подстилке. Живая масса в конце выращивания 1,5 кг.
29	Расчет электрического освещения в ремонтной мастерской (длина: 26 м; ширина: 20 м., высота потолков 3 м.)
30	Расчет электрического освещения в ремонтной мастерской (длина: 50 м; ширина: 38 м., высота потолков 8 м).

Выбор темы курсовой работы регистрируется в журнале регистрации курсовых работ на кафедре.

4.2 Получение индивидуального задания

Задание на выполнение курсовой работы (Приложение Б) выдаётся за подписью руководителя, датируется днём выдачи и регистрируется на кафедре в журнале. Факт получения задания удостоверяется подписью студента в указанном журнале.

4.3 Составление плана выполнения курсовой работы

Выбрав тему, определив цель, задачи, структуру и содержание курсовой работы необходимо совместно с руководителем составить план-график выполнения курсовой работы с учетом графика учебного процесса (табл. 4).

Таблица 4 – Примерный план-график выполнения курсовой работы

№ п.п.	Наименование действий	Сроки, № недели семестра
1	Выбор темы	2
2	Получение задания по курсовой работе	2
3	Уточнение темы и содержания курсовой работы	3
4	Составление библиографического списка	3...4
5	Изучение научной и методической литературы	4...5
6	Сбор материалов, подготовка плана курсовой работы	6
7	Анализ собранного материала	6
8	Предварительное консультирование	7
9	Написание теоретической части	8...9
10	Проведение исследования, получение материалов исследования, обработка данных исследования, обобщение полученных результатов	8...9
11	Представление руководителю первого варианта курсовой работы и обсуждение представленного материала и результатов	10...11
12	Составление окончательного варианта курсовой работы	12
13	Заключительное консультирование	12
14	Рецензирование курсовой работы	13
15	Защита курсовой работы	14

4.4 Требования к разработке структурных элементов курсовой работы

4.4.1 Разработка введения

Во введении студент обосновывает актуальность избранной темы курсовой работы, раскрывает ее теоретическую и практическую значимость, формулирует цель и задачи исследования.

4.4.2 Разработка основной части курсовой работы

Раздел 1. Светотехнический расчет

Светотехнический расчет осветительной установки состоит из: выбора вида и системы освещения, нормированной освещенности, коэффициента запаса световых приборов, расчету размещения световых приборов, определению мощности источников света для обеспечения нормируемой освещенности на рабочей поверхности.

Выбор вида и системы освещения. На сельскохозяйственных объектах рабочее освещение предназначено для обеспечения нормальных условий работы обслуживающего персонала. Оно должно обеспечивать нормированную освещенность во всех точках рабочей поверхности и иметь соответствующее качество, определяемое отклонениями питающего напряжения, пульсацией светового потока, спектральным составом света, равномерностью освещения и др. Рабочее освещение включают только при выполнении персоналом работ в данном помещении.

Технологическое освещение — вид освещения для обеспечения нормального протекания технологического процесса (роста и развития животных, протекания фотосинтеза растений и т. д.). Технологическое освещение выполняют такими же светильниками, что и рабочее освещение. Технологическим освещением управляют по программам в зависимости от вида и возраста животных или птицы, вида и времени развития растений.

Дежурное освещение используют для наблюдения за животными в ночное время. Его следует предусматривать во всех животноводческих и птицеводческих помещениях. Светильники дежурного освещения выделяют из числа рабочего освещения. В помещениях для содержания животных количество светильников дежурного освещения должно составлять 15 % от количества светильников рабочего освещения, а в родильных отделениях 20 % от этого количества.

Аварийное освещение используют для продолжения работы или эвакуации при аварийном отключении рабочего освещения. Наименьшая освещенность — 5 % от рабочего освещения, но не меньше 2 лк внутри помещения и 1 лк снаружи.

Выбор вида и системы освещения, типа источников излучения, определение нормы освещенности рабочих поверхностей (таблица 5).

Таблица 5

Исходные данные вариантов расчетного задания

Номер варианта	Тип помещения	Габаритные размеры помещения, (м)	Высота потолка, Н (м)
1	Коровник для привязного содержания на 100 голов (двухрядный).	длина: 69,2 м; ширина: 9,5 м.	2,8
2.	Коровник для привязного содержания на 100 голов (двухрядный) (<u>Поголовье</u> : коровы живой массой 400 кг с удоем в 10 кг – 19 гол., коровы живой массой 400 кг с	длина: 69,0 м; ширина: 9,9 м.	2,8

	удоем 10 кг – 10 гол., коровы живой массой 400 кг с удоем в 20 кг – 31 гол., коровы живой массой 400 кг сухостойные - 15 гол., коровы живой массой 600 кг сухостойных – 9 гол.)		
3.	Телятник с родильным отделением на 60 голов.	длина: 35,0 м; ширина: 9,0 м.	2,7
4.	Телятник с родильным отделением на 70 голов.	длина: 45,0 м; ширина: 9,0 м.	2,7
5.	Животноводческое помещение (КРС) 150 голов	длина: 84,0 м; ширина: 10,5 м.	3,6
6.	Помещение для содержания молодняка крупного рогатого скота 200 голов (тёлки массой 150 кг – 69 гол, тёлки массой 250 кг – 88, нетели массой 320 кг – 43 гол.)	длина: 68,5 м; ширина: 18,5 м.	3,0
7.	Помещение для содержания молодняка крупного рогатого скота (тёлки массой 150 кг – 71 гол., тёлки массой 250 кг – 85 гол., нетели массой 320 кг – 44 гол.)	длина: 69,0 м; ширина: 12,0 м.	3,0
8.	Коровник привязного содержания на 200 голов (четырёхрядный)	длина: 70 м; ширина: 18,5 м.	3,3
9.	Помещение для содержания быков – производителей на станции искусственного осеменения (Поголовье: быки массой 400 кг – 11 гол., быки массой 600 кг – 17 гол., быки массой 800 кг – 12 гол.)	длина: 37 м; ширина: 12,0 м.	3,5
10.	Помещение для содержания быков-производителей на станции искусственного осеменения (Поголовье: быки с живой массой 400 кг – 11 гол., быки с живой массой 600 кг – 19 гол., быки с живой массой 800 кг – 10 гол.)	длина: 35 м; ширина: 9,5 м.	3,0
11.	Животноводческое помещение (КРС) 250 голов (однопролетное)	длина: 120 м; ширина: 18 м.	4,0
12.	Животноводческое помещение (КРС) 300 голов (три пролета (13 м - 6м - 13м)	длина: 60 м; ширина 32 м.	3,6
13.	Животноводческое помещение (КРС) 350 голов (двухпролетное: 15,5 м – 18,5 м).	длина: 84 м; ширина 34 м.	4,0
14.	Помещение для откорма крупного рогатого скота 400 голов (Поголовье: коровы выбракованные, запущенные с живой массой 400 кг – 75гол., бычки с живой массой 350 кг – 277 гол., тёлки выбракованные с живой массой 320 кг – 48 гол.).	длина: 96 м; ширина: 18,5 м.	3,5
15.	Телятник с родильным отделением и профилакторием. (Коров 9 голов, телят 60 голов)	длина: 45 м; ширина: 9,0 м.	2,7
16.	Помещение для содержания молодняка крупного рогатого скота старше 6 месяцев 150 голов (Поголовье: телята живой массой 120 кг – 35 гол., телята живой массой 180 кг – 47 гол. , телята живой	длина: 70 м; ширина: 9,0 м;	3,0

	массой 250кг – 55 гол., нетели массой 250кг – 13 гол.)		
17.	Помещение для содержания телят в возрасте от 3 до 6 месяцев 100 голов (<u>Поголовье</u> : телята живой массой 90 кг – 30 гол., телята живой массой 120 кг – 35 гол., телята живой массой 150 кг – 25 гол., нетели массой 200 кг – 10 гол.)	длина: 50 м; ширина: 8,0 м	2,8
18.	Свинарник-маточник на 100 свиноматок.	длина: 80 м; ширина: 9,0 м	3,0
19.	Свинарник-маточник на 100 свиноматок. (<u>Поголовье</u> : свиноматки массой 150 кг с приплодом 10 поросят-сосунов – 15 гол., свиноматки массой 200 кг с приплодом 10 поросят – 17гол., свиноматки супоросные до 2-х месяцев и холостые массой 200 кг – 33 гол., свиноматки супоросные от 2-х месяцев массой 150 кг – 35гол.).	длина: 60 м; ширина: 9,0 м	3,0
20.	Свинарник-маточник на 100 свиноматок (<u>Поголовье</u> : свиноматки массой 150 кг с приплодом 10 поросят-сосунов – 16, свиноматки массой 200 кг с приплодом 10 поросят – 19, свиноматки супоросные до 2-х месяцев и холостые массой 200 кг – 21, свиноматки супоросные от 2-х мес., массой 150 кг – 26 гол.)	длина: 58 м; ширина: 9,0 м	3,0
21.	Свинарник-откормочник. 750 свиней	длина: 100 м; ширина: 10,5 м.	2,8
22.	Свинарник-откормочник. 1500 свине. В станках размещено по 30 голов. <u>Поголовье</u> : подсвинки с живой массой 50 кг – 412 голов, подсвинки с живой массой 60 кг – 419 голов, свиней с живой массой 80 кг – 199 голов, свиней с живой массой 90 кг – 300 голов, свиней с живой массой 100 кг – 170 голов)	длина: 100 м; ширина: 18,5 м.	3,0
23.	Овчарня на 300 голов. Ягнение овец происходит зимой.	длина: 70 м; ширина: 9,0 м.	2,7
24.	Птичник на 4000 кур маточного стада (несушек), птица содержится на глубокой подстилке.	длина: 80 м; ширина: 12,0 м.	3,0
25.	Птичник на 5000 кур-несушек маточного стада, птица содержится на глубокой подстилке. (<u>Поголовье</u> : куры массой 1,8 кг – 1200, массой 2 кг – 1395, массой 2,2 кг – 2070, петухи массой 2 кг – 75, массой 2,5 кг – 165, массой 3 кг – 95)	длина: 90 м; ширина: 12,0 м.	3,0
26.	Птичник на 6000 кур-несушек промышленного стада, птица содержится на глубокой подстилке (<u>Поголовье</u> : куры массой 1,8 кг – 1811, массой 2 кг – 2663, массой 2,2 кг – 1260, петухи массой 2 кг – 75, массой 2,5 кг – 67, массой 3 кг – 48.)	длина: 76 м; ширина: 18,0 м.	3,5

27.	Птичник для выращивания мясных цыплят на 5000 голов. Птица содержится на глубокой подстилке.	длина: 50 м; ширина: 12,0 м.	3,0
28.	Птичник для выращивания мясных цыплят на 6000 голов. Птица содержится на глубокой подстилке. Живая масса в конце выращивания 1,5 кг.	длина: 60 м; ширина: 10,0 м.	3,3
29.	Ремонтная мастерская	длина: 26 м; ширина: 20 м.	5
30.	Ремонтная мастерская	длина: 50 м; ширина: 38 м.	8

Выбор типа светильников и метода расчета освещения с.х. помещений (таблица 6,7). Выбор типа светильника основывается на учете условий окружающей среды, требований к характеру светового распределения, условий монтажа, высоты подвеса, надежности и экономичности.

Таблица 6

Типы ламп

Номер п/п	Тип ламп	КПД светильника η св, %
1.	2×ЛБ 36	45
2.	ДРЛ-50 (15)	50
3.	2хЛБ58	55
4.	ДРЛ-80 (15)	60
5.	ДРЛ-125 (10)	65
6.	ДРИ-125	70
7.	ЛБ-65	75
8.	ДнаТ-70	80
9.	ДРИ-175	85
10.	ДнаТ-100	90
11.	2×ЛБ 36	45
12.	ДРЛ-80 (15)	60
13.	ДРЛ-125 (10)	65
14.	ДРИ-125	70
15.	ЛБ-65	75
16.	ДнаТ-70	80
17.	ДРИ-175	85
18.	ДнаТ-100	90
19.	ДРЛ-50 (15)	50
20.	2хЛБ58	55
21.	2×ЛБ 36	45
22.	ДРЛ-80 (15)	60
23.	ДРЛ-125 (10)	65
24.	ДРИ-125	70
25.	ЛБ-65	75
26.	ДнаТ-70	80
27.	ДРИ-175	85
28.	ДнаТ-100	90
29.	ДРЛ-50 (15)	50
30.	2хЛБ58	55

Техническая характеристика светильников с люминесцентными лампами и лампами высокого давления

Номер п/п	Светильник	Мощность лампы, Вт	Число ламп
1.	ЛСП18-40	40	1
2.	ЛСП18-36	36	1
3.	ЛСП18-2X36	36	2
4.	ПВЛН2-40	40	2
5.	ЛСП22-65	64	1
6.	ЛСП22-2X65	65	2
7.	ЛСП02-2X40	40	2
8.	ЛСП02-2X65	65	2
9.	ОТ-1000	1000	1
10.	ОТ-400	400	1
11.	ССПО4-400	400	1
12.	ССПО4-700	700	1
13.	ГСП20-400	400	1
14.	РСР21-125	125	1
15.	РСР05-250	250	1
16.	РСР05-400	400	1

Раздел 2. Электротехнический расчет

Краткая характеристика схем электроснабжения и напряжения питания осветительной установки.

Выбор схемы электроснабжения и напряжения питания осветительной установки.

Составление расчетной схемы.

Выбор марки, сечения и способа прокладки проводов; разработка схемы управления осветительной установкой.

Выбор аппаратуры защиты и управления.

Выбор осветительного щитка и щита управления.

4.4.3 Разработка заключения

Студент подводит итоги работы и делает соответствующие выводы.

4.4.4 Оформление библиографического списка

В библиографическом списке указываются сведения о книгах (автор, заглавие, место издания, издательство, год издания и количество страниц), нормативной правовой документации и т.д.

4.4.5 Оформление Приложения (по необходимости)

Приложения являются самостоятельной частью работы. В приложениях курсовой работы помещают материал, дополняющий основной текст.

Приложениями могут быть: таблицы большого формата; статистические данные; фотографии средств измерения, индивидуальной и коллективной защиты, техническая документация и сертификаты на станки, оборудование и ма-

териалы, а также тексты, которые по разным причинам не могут быть помещены в основной работе и т.д.

5. Требования к оформлению курсовой работы

5.1 Оформление текстового материала (ГОСТ 7.0.11 – 2011)

1. Курсовая работа должна быть выполнена печатным способом с использованием компьютера и принтера на одной стороне белой бумаги формата А 4 (210x297 мм).
2. Поля: с левой стороны - 25 мм; с правой - 10 мм; в верхней части - 20 мм; в нижней - 20 мм.
3. Тип шрифта: *Times New Roman Cyr*. Шрифт основного текста: обычный, размер 14 пт. Шрифт заголовков разделов (глав): полужирный, размер 16 пт. Шрифт заголовков подразделов: полужирный, размер 14 пт. Цвет шрифта должен быть черным. Межсимвольный интервал – обычный. Межстрочный интервал – полуторный. Абзацный отступ – 1,25 см.
4. Страницы должны быть пронумерованы. Порядковый номер ставится в **середине верхнего поля**. Первой страницей считается титульный лист, но номер страницы на нем не проставляется. Рецензия - страница 2, затем 3 и т.д.
5. Главы имеют **сквозную нумерацию** в пределах работы и обозначаются арабскими цифрами. **В конце заголовка точка не ставится**. Если заголовок состоит из двух предложений, их разделяют точкой. **Переносы слов в заголовках не допускаются**.
6. Номер подраздела (параграфа) включает номер раздела (главы) и порядковый номер подраздела (параграфа), разделенные точкой. Пример – 1.1, 1.2 и т.д.
7. Главы работы по объему должны быть пропорциональными. Каждая глава начинается с новой страницы.
8. В работе необходимо чётко и логично излагать свои мысли, следует избегать повторов и отступлений от основной темы. Не следует загромождать текст длинными описательными материалами.
9. На последней странице курсовой работы ставятся дата окончания работы и подпись автора.
10. Законченную работу следует переплести в папку.

Написанную и оформленную в соответствии с требованиями курсовую работу обучающийся регистрирует на кафедре. Срок рецензирования – не более 7 дней.

5.2 Оформление ссылок (ГОСТР 7.0.5)

При написании курсовой работы необходимо давать краткие внутритекстовые библиографические ссылки. Если делается ссылка на источник в целом, то необходимо после упоминания автора или авторского коллектива, а также после приведенной цитаты работы, указать в квадратных скобках номер этого источника в библиографическом списке. Например: По мнению В.И. Баева, проникающее в теплицу естественное излучение равно $1/3$ наружного [5].

Допускается внутритекстовую библиографическую ссылку заключать в круглые скобки, с указанием авторов и года издания объекта ссылки. Например, (Баранов, Захаров, 2018).

Если ссылку приводят на конкретный фрагмент текста документа, в ней указывают порядковый номер и страницы, на которых помещен объект ссылки. Сведения разделяют запятой, заключая в квадратные скобки. Например, [10, с. 81]. Допускается оправданное сокращение цитаты. В данном случае пропущенные слова заменяются многоточием.

5.3 Оформление иллюстраций (ГОСТ 2.105-95)

На все рисунки в тексте должны быть даны ссылки. Рисунки должны располагаться непосредственно после текста, в котором они упоминаются впервые, или на следующей странице. Рисунки нумеруются арабскими цифрами, при этом нумерация сквозная, но допускается нумеровать и в пределах раздела (главы). В последнем случае, номер рисунка состоит из номера раздела и порядкового номера иллюстрации, разделенных точкой (*например*: Рисунок 1.1). Подпись к рисунку располагается под ним посередине строки. Слово «Рисунок» пишется полностью. В этом случае подпись должна выглядеть так: Рисунок 1. – К определению защитного угла светильника

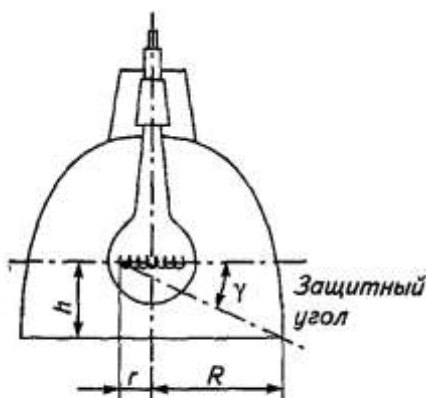


Рисунок 1. – К определению защитного угла светильника

Точка в конце названия не ставится.

При ссылках на иллюстрации следует писать «... в соответствии с рис. 2» при сквозной нумерации и «... в соответствии с рис. 1.2» при нумерации в пределах раздела.

Независимо от того, какая представлена иллюстрация - в виде схемы, графика, диаграммы - подпись всегда должна быть «Рисунок». Подписи типа «Схема 1.2», «Диагр. 1.5» не допускаются.

Схемы, графики, диаграммы (если они не внесены в приложения) должны размещаться сразу после ссылки на них в тексте курсовой работы.

Допускается размещение иллюстраций через определенный промежуток текста в том случае, если размещение иллюстрации непосредственно после ссылки на нее приведет к разрыву и переносу ее на следующую страницу.

Если в тексте документа имеется иллюстрация, на которой изображены составные части изделия, то на этой иллюстрации должны быть указаны номера позиций этих составных частей в пределах данной иллюстрации, которые располагают в возрастающем порядке, за исключением повторяющихся позиций, а для электро- и радиоэлементов - позиционные обозначения, установленные в схемах данного изделия.

Исключение составляют электро- и радиоэлементы, являющиеся органами регулировки или настройки, для которых (кроме номера позиции) дополнительно указывают в подрисуночном тексте назначение каждой регулировки и настройки, позиционное обозначение и надписи на соответствующей планке или панели.

Допускается, при необходимости, номер, присвоенный составной части изделия на иллюстрации, сохранять в пределах документа.

Для схем расположения элементов конструкций и архитектурно-строительных чертежей зданий (сооружений) указывают марки элементов. При ссылке в тексте на отдельные элементы деталей (отверстия, пазы, канавки, буртики и др.) их обозначают прописными буквами русского алфавита.

5.4 Общие правила представления формул (ГОСТ 2.105-95)

Формулы должны быть оформлены в редакторе формул *Equation Editor* и вставлены в документ как объект.

Большие, длинные и громоздкие формулы, которые имеют в составе знаки суммы, произведения, дифференцирования, интегрирования, размещают на отдельных строках. Это касается также и всех нумеруемых формул. Для экономии места несколько коротких однотипных формул, отделенных от текста, можно подать в одной строке, а не одну под одну. Небольшие и несложные формулы, которые не имеют самостоятельного значения, вписывают внутри строк текста.

Объяснение значений символов и числовых коэффициентов нужно подавать непосредственно под формулой в той последовательности, в которой они приведены в формуле. Значение каждого символа и числового коэффициента нужно подавать с новой строки. Первую строку объяснения начинают со слова «где» без двоеточия.

Уравнения и формулы нужно выделять из текста свободными строками. Выше и ниже каждой формулы нужно оставить не меньше одной свободной строки. Если уравнение не вмещается в одну строку, его следует перенести после знака равенства (=), или после знаков плюс (+), минус (-), умножение.

Нумеровать следует лишь те формулы, на которые есть ссылка в следующем тексте.

Порядковые номера помечают арабскими цифрами в круглых скобках около правого поля страницы без точек от формулы к ее номеру. Формулы должны нумероваться сквозной нумерацией арабскими цифрами, которые записывают на уровне формулы справа в круглых скобках. Допускается нумерация формул в пределах раздела. В этом случае номер формулы состоит из номера раздела и порядкового номера формулы, разделенных точкой (Например, 4.2). Номер, который не вмещается в строке с формулой, переносят ниже формулы. Номер формулы при ее перенесении вмещают на уровне последней строки. Если формула взята в рамку, то номер такой формулы записывают снаружи рамки с правой стороны напротив основной строки формулы. Номер формулы-дробь подают на уровне основной горизонтальной черточки формулы.

Номер группы формул, размещенных на отдельных строках и объединенных фигурной скобкой, помещается справа от острия парантеза, которое находится в середине группы формул и направлено в сторону номера.

Общее правило пунктуации в тексте с формулами такое: формула входит в предложение как его равноправный элемент. Поэтому в конце формул и в тексте перед ними знаки препинания ставят в соответствии с правилами пунктуации.

Двоеточие перед формулой ставят лишь в случаях, предусмотренных правилами пунктуации: а) в тексте перед формулой обобщающее слово; б) этого требует построение текста, который предшествует формуле.

Знаками препинания между формулами, которые идут одна под одной и не отделены текстом, могут быть запятая или точка с запятой непосредственно за формулой к ее номеру.

Пример: В основу точечного метода светотехнического расчета положено основное уравнение светотехники:

$$\Phi = \frac{1000E_n K_3}{\mu \sum_{i=1}^n e_i \eta_i}, \quad (8.2)$$

где 1000 — световой поток условного источника, лм; E_n — нормированная освещенность, лк; K_3 — коэффициент запаса, $K_3 = 1,15; 1,3$; μ — коэффициент, учитывающий влияние удаленных светильников, $\mu = 1,0 \dots 1,2$; e_i — условная освещенность от i -го светильника в контрольной точке, лк; η_c — КПД светильника.

При ссылке на формулу в тексте ее номер ставят в круглых скобках.

Например: Из формулы (8.2) следует...

5.5 Оформление таблиц (ГОСТ 2.105-95)

На все таблицы в тексте должны быть ссылки. Таблица должна располагаться непосредственно после текста, в котором она упоминается впервые, или на следующей странице.

Все таблицы нумеруются (нумерация сквозная, либо в пределах раздела — в последнем случае номер таблицы состоит из номера раздела и порядкового номера внутри раздела, разделенных точкой (*например:* Таблица 1.2)). Таблицы каждого приложения обозначают отдельной нумерацией арабскими цифрами с добавлением обозначения приложения (*например:* Приложение 2, табл. 2).

Название таблицы следует помещать над таблицей слева, без абзацного отступа в одну строку с ее номером через тире (*например:* Таблица 3 — Аккумуляция углерода в продукции агроценозов за 1981-2015 гг.).

При переносе таблицы на следующую страницу название помещают только над первой частью. Над другими частями также слева пишут слово «Продолжение» или «Окончание» и указывают номер таблицы (*например:* Продолжение таблицы 3).

Таблицы, занимающие страницу и более, обычно помещают в приложение. Таблицу с большим количеством столбцов допускается размещать в альбомной ориентации. В таблице допускается применять размер шрифта 12, интервал 1,0.

Заголовки столбцов и строк таблицы следует писать с прописной буквы в единственном числе, а подзаголовки столбцов — со строчной буквы, если они составляют одно предложение с заголовком, или с прописной буквы, если они имеют самостоятельное значение. В конце заголовков и подзаголовков столбцов и строк точки не ставят.

Разделять заголовки и подзаголовки боковых столбцов диагональными линиями не допускается. Заголовки столбцов, как правило, записывают параллельно строкам таблицы, но при необходимости допускается их перпендикулярное расположение.

Горизонтальные и вертикальные линии, разграничивающие строки таблицы, допускается не проводить, если их отсутствие не затрудняет пользование таблицей. Но заголовков столбцов и строк таблицы должны быть отделены линией от остальной части таблицы.

При заимствовании таблиц из какого-либо источника, после нее оформляется сноска на источник в соответствии с требованиями к оформлению сносок.

Пример:

Таблица 6

Типы ламп

Номер п/п	Тип ламп	КПД светильника η св, %
1.	2×ЛБ 36	45
2.	ДРЛ-50 (15)	50
3.	2хЛБ58	55

-----разрыв страницы-----

Продолжение таблицы 6

4.	ПВЛН2-40	40
5.	ЛСП22-65	64
6.	ЛСП22-2Х65	65

5.6 Оформление библиографического списка (ГОСТ 7.1)

Оформление книг

с 1 автором

1. Косицын, О.А. Светотехника. [Текст]: задачи и примеры решения. Методические рекомендации для самостоятельного изучения дисциплины/ О.А. Косицын. – М.: ФГОУ ВПО МГАУ, 2005. – 16 с.

с 2-3 авторами

1. Косицын, О.А. Светотехника. Источники оптического излучения [Текст]: методические рекомендации к лабораторным работам / О. А. Косицын, Г.С. Суетинов – М.: ФГОУ ВПО МГАУ, 2004. – 24 с.

2. . Баранов, Л.А. Светотехника и электротехнология [Текст]: учебное пособие для вузов /Л.А. Баранов, В.А. Захаров. – М.: КолосС, 2008. – 344 с.

3. Филатов, И.В. Электроснабжение осветительных установок [Текст]: учебное пособие / И.В. Филатов, Е.В. Гурина.– М.: Изд-во МГОУ, 2009. – 159 с

с 4 и более авторами

1. Башилов, А.М., Королев, И.А., Косицын, О.А., Митягина, Я.Г. Компьютерные светотехнические расчеты [Текст]: методические рекомендации /А.М. Башилов, И.А. Королев, О.А. Косицын, Я.Г. Митягина. – М.; ФГОУ ВПО МГАУ, 2009. – 52 с.

Оформление учебников и учебных пособий

2. Баранов, Л.А. Светотехника и электротехнология [Текст]: учебное пособие для вузов /Л.А. Баранов, В.А. Захаров. – М.: КолосС, 2008. – 344 с.

Оформление учебников и учебных пособий под редакцией

Использование дистанционных методов исследования при проектировании адаптивно-ландшафтных систем земледелия: уч. пособие / И.Ю. Савин, В.И.Савич, Е.Ю. Прудникова, А.А. Устюжанин; под ред. В.И. Кирюшина. – М.: Изд-во РГАУ-МСХА, 2014. – 180 с.

Оформление статей из журналов и периодических сборников

1. Воробьев В.А. Использование размеченных графов при оценке показателей надежности электроприводов сельскохозяйственных машин./ В.А. Воробьев, С.А. Андреев // Вестник федерального государственного образовательного образования «Московский государственный агроинженерный университет имени В.П. Горячкина. – 2018. – № 5 С. 25–36 с.

Описание нормативно-технических и технических документов

1.СП 52.13330.2011 «Естественное и искусственное освещение» (актуализированная редакция Строительных норм и правил СНиП 23-05-95).

2. Европейские нормы EN 12464-1-2011.

3. СанПиН 2.2.1/2.1.1.1278-03 «Гигиенические требования к естественному, искусственному и совмещенному освещению жилых и общественных зданий» (с изменениями на 15 марта 2010 года)

Описание официальных изданий

Конституция Российской Федерации: принята всенародным голосованием 12 декабря 1993 года. – М.: Эксмо, 2013. – 63 с.

Электронные ресурсы

1. Электронно-библиотечная система Лань <https://e.lanbook.com> (открытый доступ).

2. Тестирование светодиодных ламп <http://lamptest.ru> (открытый доступ).

5.7 Оформление графических материалов

Графическая часть выполняется на одной стороне белой чертёжной бумаги в соответствии с требованиями ГОСТ 2.301-68 формата А1 (594x841). В обоснованных случаях для отдельных листов допускается применение других форматов.

Требования к оформлению графической части изложены в стандартах ЕСКД: ГОСТ 2.302-68* «Масштабы»; ГОСТ 2.303-68* «Линии»; ГОСТ 2.304-81* «Шрифты», ГОСТ 2.305-68** «Изображения – виды, разрезы, сечения» и т. д. Основная надпись на чертежах выполняется по ГОСТ 2.104-68*. Оформление основной надписи графической части выполняется в соответствии с ГОСТ Р 21.1101-2013 СПДС.

Чертежи должны быть оформлены в полном соответствии с государственными стандартами: «Единой системы конструкторской документации» (ЕСКД); «Системы проектной документации для строительства» (СПДС (ГОСТ 21)) и других нормативных документов. На каждом листе тонкими линиями отмечается внешняя рамка по размеру формата листа, причем вдоль короткой стороны слева оставляется поле шириной 25 мм для подшивки листа. В правом нижнем углу располагается основная подпись установленной формы, приложение Г.

5.8 Оформление приложений (ГОСТ 2.105-95)

Каждое приложение следует начинать с новой страницы с указанием наверху посередине страницы слова "Приложение" и его обозначения. Приложение должно иметь заголовок, который записывают симметрично относительно текста с прописной буквы отдельной строкой.

Приложения обозначают заглавными буквами русского алфавита, начиная с А, за исключением букв Ё, З, Й, О, Ч, Ь, Ы, Ъ. Допускается использование для обозначения приложений арабских цифр. После слова "Приложение" следует буква (или цифра), обозначающая его последовательность.

Приложения, как правило, оформляют на листах формата А4. Допускается оформлять приложения на листах формата А3, А2, А1 по ГОСТ 2.301.

Приложения должны иметь общую с остальной частью документа сквозную нумерацию страниц.

5.9 Требования к лингвистическому оформлению курсовой работы

Курсовая работа должна быть написана логически последовательно, литературным языком. Повторное употребление одного и того же слова, если это возможно, допустимо через 50 – 100 слов. Не должны употребляться как излишне пространные и сложно построенные предложения, так и чрезмерно краткие лаконичные фразы, слабо между собой связанные, допускающие двойные толкования и т. д.

При написании курсовой работы не рекомендуется вести изложение от первого лица единственного числа: «я наблюдал», «я считаю», «по моему мнению» и т.д. Корректнее использовать местоимение «мы». Допускаются обороты с сохранением первого лица множественного числа, в которых исключается местоимение «мы», то есть фразы строятся с употреблением слов «наблюдаем»,

«устанавливаем», «имеем». Можно использовать выражения «на наш взгляд», «по нашему мнению», однако предпочтительнее выражать ту же мысль в безличной форме, например:

- *изучение педагогического опыта свидетельствует о том, что ...*,
- *на основе выполненного анализа можно утверждать ...*,
- *проведенные исследования подтвердили...;*
- *представляется целесообразным отметить;*
- *установлено, что;*
- *делается вывод о...;*
- *следует подчеркнуть, выделить;*
- *можно сделать вывод о том, что;*
- *необходимо рассмотреть, изучить, дополнить;*
- *в работе рассматриваются, анализируются...*

При написании курсовой работы необходимо пользоваться языком научного изложения. Здесь могут быть использованы следующие слова и выражения:

- для указания на последовательность развития мысли и временную соотнесенность:
 - *прежде всего, сначала, в первую очередь;*
 - *во – первых, во – вторых и т. д.;*
 - *затем, далее, в заключение, итак, наконец;*
 - *до сих пор, ранее, в предыдущих исследованиях, до настоящего времени;*
 - *в последние годы, десятилетия;*
- для сопоставления и противопоставления:
 - *однако, в то время как, тем не менее, но, вместе с тем;*
 - *как..., так и...;*
 - *с одной стороны..., с другой стороны, не только..., но и;*
 - *по сравнению, в отличие, в противоположность;*
- для указания на следствие, причинность:
 - *таким образом, следовательно, итак, в связи с этим;*
 - *отсюда следует, понятно, ясно;*
 - *это позволяет сделать вывод, заключение;*
 - *свидетельствует, говорит, дает возможность;*
 - *в результате;*
- для дополнения и уточнения:
 - *помимо этого, кроме того, также и, наряду с..., в частности;*
 - *главным образом, особенно, именно;*
- для иллюстрации сказанного:
 - *например, так;*
 - *проиллюстрируем сказанное следующим примером, приведем пример;*
 - *подтверждением выше сказанного является;*
- для ссылки на предыдущие высказывания, мнения, исследования и т.д.:
 - *было установлено, рассмотрено, выявлено, проанализировано;*
 - *как говорилось, отмечалось, подчеркивалось;*

- *аналогичный, подобный, идентичный анализ, результат;*
- *по мнению X, как отмечает X, согласно теории X;*
- для введения новой информации:
 - *рассмотрим следующие случаи, дополнительные примеры;*
 - *перейдем к рассмотрению, анализу, описанию;*
 - *остановимся более детально на...;*
 - *следующим вопросом является...;*
 - *еще одним важнейшим аспектом изучаемой проблемы является...;*
- для выражения логических связей между частями высказывания:
 - *как показал анализ, как было сказано выше;*
 - *на основании полученных данных;*
 - *проведенное исследование позволяет сделать вывод;*
 - *резюмируя сказанное;*
 - *дальнейшие перспективы исследования связаны с....*

Письменная речь требует использования в тексте большого числа развернутых предложений, включающих придаточные предложения, причастные и деепричастные обороты. В связи с этим часто употребляются составные подчинительные союзы и клише:

- *поскольку, благодаря тому что, в соответствии с...;*
- *в связи, в результате;*
- *при условии, что, несмотря на...;*
- *наряду с..., в течение, в ходе, по мере.*

Необходимо определить основные понятия по теме исследования, чтобы использование их в тексте курсовой работы было однозначным. Это означает: то или иное понятие, которое разными учеными может трактоваться по-разному, должно во всем тексте данной работы от начала до конца иметь лишь одно, четко определенное автором курсовой работы значение.

В курсовой работе должно быть соблюдено единство стиля изложения, обеспечена орфографическая, синтаксическая и стилистическая грамотность в соответствии с нормами современного русского языка.

6. Порядок защиты курсовой работы

Ответственность за организацию и проведение защиты курсовой работы возлагается на заведующего кафедрой и руководителя выполнения курсовой работы. Заведующий кафедрой формирует состав комиссии по защите курсовых работ, утвержденный протоколом заседания кафедры. Руководитель информирует обучающихся о дне и месте проведения защиты курсовых работ, обеспечивает работу комиссии необходимым оборудованием, проверяет соответствие тем представленных курсовых работ примерной тематике, готовит к заседанию комиссии экзаменационную ведомость с включением в нее тем курсовых работ обучающихся, дает краткую информацию о порядке проведения защиты курсовых работ, обобщает информацию об итогах проведения защиты курсовых работ на заседание кафедры.

К защите могут быть представлены только работы, которые получили положительную рецензию. Не зачтенная работа должна быть доработана в соот-

ветствии с замечаниями руководителя в установленные сроки и сдана на проверку повторно.

Защита курсовых работ проводится до начала экзаменационной сессии. Защита курсовой работы включает:

- краткое сообщение автора продолжительностью 5-7 минут об актуальности работы, целях, объекте исследования, результатах и рекомендациях по совершенствованию деятельности анализируемой организации в рамках темы исследования;

- вопросы к автору работы и ответы на них;

- отзыв руководителя.

Защита курсовой работы производится публично (в присутствии обучающихся, защищающих работы в этот день) членам комиссии.

Если при проверке курсовой работы или защите выяснится, что обучающийся не является ее автором, то защита прекращается. Обучающийся будет обязан написать курсовую работу по другой теме.

При оценке курсовой работы учитывается:

- степень самостоятельности выполнения работы;

- актуальность и новизна работы;

- сложность и глубина разработки темы;

- знание современных подходов на исследуемую проблему;

- использование периодических изданий по теме;

- качество оформления;

- четкость изложения доклада на защите;

- правильность ответов на вопросы.

В соответствии с установленными правилами курсовая работа оценивается по следующей шкале:

- на "**отлично**" оценивается работа, в которой студентом сформулированы собственные аргументированные выводы по теме курсовой работы. Студент владеет специальной терминологией; стилистические и грамматические ошибки отсутствуют. Оформление курсовой работы соответствует предъявляемым требованиям. При написании и защите курсовой работы студентом продемонстрирован высокий уровень развития профессиональных компетенций, теоретических знаний и наличие практических навыков. При защите курсовой работы студент отвечает на вопросы;

- на "**хорошо**" оценивается работа, в соответствии с утвержденным планом; расчеты, таблицы, выполнены с неточностями. Имеются замечания к оформлению курсовой работы. Студент владеет специальной терминологией. При написании и защите курсовой работы студентом продемонстрирован средний уровень развития профессиональных компетенций, наличие теоретических знаний и достаточных практических навыков. При защите курсовой работы студент владеет материалом, но отвечает не на все поставленные вопросы.

- на "**удовлетворительно**" оценивается работа, в соответствии с утвержденным планом; расчеты, таблицы выполнены с ошибками. Студентом не сделаны собственные выводы по теме курсовой работы. Грубые недостатки в

оформлении курсовой работы; слабое владение специальной терминологией; стилистические и грамматические ошибки. При защите курсовой работы, испытывал затруднения при ответах на вопросы

- на "**неудовлетворительно**" оценивается работа, выполненная не в соответствии с утвержденным планом, в которой не раскрыто содержание вопроса; допущены грубые ошибки в расчетах, таблицах. Студентом не сделаны выводы по теме курсовой работы. Грубые недостатки в оформлении курсовой работы. На защите курсовой работы студент показал поверхностные знания по теме, не правильно отвечал на вопросы.

По итогам защиты за курсовую работу выставляется оценка на титульный лист работы, в экзаменационную ведомость и зачетную книжку обучающегося.

7. Учебно-методическое и информационное обеспечение курсовой работы

7.1 Основная литература

1. Баранов, Л.А. Светотехника и электротехнология [Текст]: учебное пособие для вузов /Л.А. Баранов, В.А. Захаров. – М.: КолосС, 2008. – 344 с.

2. Филатов, И.В. Электроснабжение осветительных установок [Текст]: учебное пособие / И.В. Филатов, Е.В. Гурина.– М.: Изд-во МГОУ, 2009. – 159 с.

7.2 Дополнительная литература

1. Башилов, А.М., Королев, И.А., Косицын, О.А., Митягина, Я.Г. Компьютерные светотехнические расчеты [Текст]: методические рекомендации /А.М. Башилов, И.А. Королев, О.А. Косицын, Я.Г. Митягина. – М.; ФГОУ ВПО МГАУ, 2009. – 52 с.

2. Косицын, О.А. Светотехника. [Текст]: задачи и примеры решения. Методические рекомендации для самостоятельного изучения дисциплины/ О.А. Косицын. – М.: ФГОУ ВПО МГАУ, 2005. – 16 с.

3. Косицын, О.А. Светотехника. Источники оптического излучения [Текст]: методические рекомендации к лабораторным работам / О. А. Косицын, Г.С. Суетинов – М.: ФГОУ ВПО МГАУ, 2004. – 24 с.

4. Шевцов, В.П. Осветительные установки промышленных и гражданских объектов [Текст]: учебное пособие для студ. образоват. учреждений сред. проф. образования / В.П. Шевцов. – М.: Форум, 2009. – 160 с.

8. Методическое, программное обеспечение курсовой работы

8.1 Методические указания и методические материалы к курсовой работе

Курсовая работа по дисциплине «Светотехника» выполняется согласно номеру варианта индивидуального задания, выданного преподавателем. Исходя из нормативных материалов и условий, рассмотренных на лекционных, практических занятиях и методических рекомендаций.

Расчет осветительных установок состоит из светотехнической, электротехнической частей

1. Светотехнический расчет

Светотехнический расчет сводят к выбору вида и системы освещения, нормированной освещенности, коэффициента запаса световых приборов, расчету размещения световых приборов, определению мощности источников света.

Выбор вида и системы освещения.

Рабочее освещение предназначено для обеспечения нормальных условий работы обслуживающего персонала. Оно должно обеспечивать нормированную освещенность во всех точках рабочей поверхности и иметь соответствующее качество, определяемое отклонениями питающего напряжения, пульсацией светового потока, спектральным составом света, равномерностью освещения и др.

Рабочее освещение включают только при выполнении персоналом работ в данном помещении.

Технологическое освещение — вид освещения для обеспечения нормального протекания технологического процесса (роста и развития животных, протекания фотосинтеза растений и т. д.).

Технологическое освещение выполняют такими же светильниками, что и рабочее освещение. Технологическим освещением управляют по программам в зависимости от вида и возраста животных или птицы, вида и времени развития растений.

Дежурное освещение используют для наблюдения за животными в ночное время. Его следует предусматривать во всех животноводческих и птицеводческих помещениях. Светильники дежурного освещения выделяют из числа рабочего освещения. В помещениях для содержания животных количество светильников дежурного освещения должно составлять 15 % от количества светильников рабочего освещения, а в родильных отделениях 20 % от этого количества.

Аварийное освещение используют для продолжения работы или эвакуации при аварийном отключении рабочего освещения. Наименьшая освещенность — 5 % от рабочего освещения, но не меньше 2 лк внутри помещения и 1 лк снаружи.

Напомним, что освещенность E в 1 лк (люкс) создается световым потоком Φ в 1 лм (люмен), если он равномерно распределен на площади A в 1 м², то есть

$$E = d\Phi/dA. \quad (1)$$

Светильники аварийного освещения должны отличаться от светильников рабочего освещения конструкцией или специальной окраской.

Различают две системы освещения: общую и комбинированную. Общая система может быть равномерной или локализованной.

Общее освещение рекомендуется устраивать во всех животноводческих и других помещениях, где нормированная освещенность при лампах накаливания (ЛН) не превышает 50 лк, а при газоразрядных лампах (ГРЛ) — 150 лк. Если нормированная освещенность выше, то следует предусматривать комбиниро-

ванную систему освещения. При этом общая освещенность должна составлять не менее 10 % нормируемой освещенности независимо от ламп местного освещения.

Выбор нормированной освещенности и коэффициента запаса.

Нормированную освещенность E_n выбирают в зависимости от размеров объектов помещения, контраста объекта и фона, характеристики фона и других условий. Значение нормированной освещенности регламентировано СНиП и отраслевыми нормами (СНиП 23-05-95.; Отраслевые нормы освещения сельскохозяйственных предприятий, зданий, сооружений. — М.: Колос, 1992).

Для наиболее типичных сельскохозяйственных объектов, а также некоторых других помещений значения E_n приведены в справочной литературе.

При выборе освещенности приходится решать вопрос и об источнике света. В отраслевых нормах для освещения производственных сельскохозяйственных помещений и территорий рекомендуется применять газоразрядные лампы. Лампы накаливания следует применять только для освещения вспомогательных помещений.

Это определяется в значительной мере и низким реальным световым КПД ламп накаливания с вольфрамовой нитью 3,5 %, галогенных до 4 %. Световой КПД газоразрядных ламп намного выше: у люминесцентных до 12 %, у газоразрядных ламп высокого давления (например, у ДНаТ с желто-оранжевым излучением) до 18 %. Энергетический КПД люминесцентных ламп около 20 % против 14 % у ламп накаливания.

В процессе эксплуатации световой поток осветительных приборов уменьшается, что обусловлено старением источников света, запылением светильников, ограждающих поверхностей и др.

Чтобы освещенность не снизилась ниже нормируемого значения, при проектировании вводят коэффициент запаса K_z .

Для ламп накаливания $K_z = 1,15... 1,7$; для газоразрядных ламп $K_z = 1,3...2,0$. Для сельскохозяйственных помещений рекомендуется применять для ламп накаливания $K_z = 1,15$; для газоразрядных ламп $K_z = 1,3$. При необходимости проверки освещенности в помещениях или на любом объекте можно воспользоваться люксметром.

Выбор светильников (световых приборов). Световые приборы (СП) выбирают по трем критериям: конструктивному исполнению, светотехническим характеристикам и экономическим показателям.

От конструктивного исполнения СП зависит их надежность и долговечность в данных условиях среды, безопасность в отношении пожара, взрыва и поражения электрическим током, а также удобство обслуживания.

При проектировании решение этой задачи сводят к выбору степени защиты световых приборов (IP) от воздействия окружающей среды с помощью таблиц и каталогов на СП. В зависимости от характеристики помещения выбирают степень защиты СП (например, IP20, IP23, IP51 и т. д.). Затем из каталогов выписывают все СП с выбранной степенью защиты для принятого источника света.

К светотехническим характеристикам СП относят: 1) *распределение светового потока* в верхнюю и нижнюю полусферы окружающего пространства, 2) *форму кривой силы света (КСС)*. Они определяют качество освещения.

Для освещения административно-конторских помещений, аудиторий, лабораторий используют светильники с КСС типов Д и Л.

Для большинства сельскохозяйственных помещений выбирают СП с кривыми силы света Д, М, реже Г. Для освещения территории ферм, выгульных площадок и дорог применяют СП с широкой кривой силы света Ш. У светильников прямого света (П) относительное значение потока в нижнюю полусферу $\Phi_0 > 80\%$ ($\Phi_0/\Phi_{\text{общ}} > 0,8$); у светильников преимущественно прямого света (Н) $\Phi_0 = 80...60\%$; у светильников рассеянного света (Р) $\Phi_0 = 60...40\%$; у светильников преимущественно отраженного света (В) $\Phi_0 = 40...20\%$; у светильников отраженного света (О) $\Phi_0 < 20\%$. Для того чтобы можно было сравнивать КСС светильников с различным числом ламп и спектром излучения, неодинаковой мощности, кривые силы света строят для условной лампы с потоком 1000 лм (рис. 1). Фактическая сила света при использовании конкретной лампы в канделях (кд)

$$I_{\alpha} = I_{\alpha}^{1000} \frac{\Phi_{\text{л}}}{1000}, \quad (2)$$

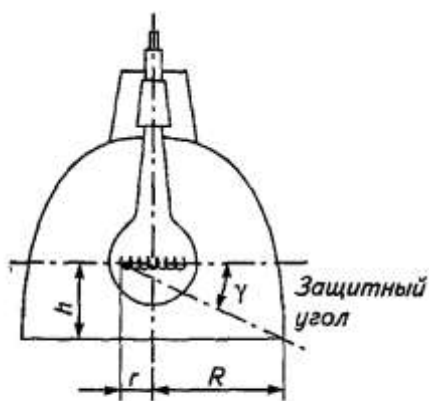


Рисунок 1. – К определению защитного угла светильника

где I_{α}^{1000} - условная сила света, приведенная к световому потоку 1000 лм, кд;

$\Phi_{\text{л}}$ - фактический световой поток лампы, лм.

Единица светового потока - люмен - создается силой света в одну канделу в пределах пространственного угла в один стерадиан.

Помимо светораспределения СП характеризуются КПД и защитным углом. На рисунке 1 представлена лампа накаливания с арматурой (светильником). Здесь h — расстояние от уровня выходного отверстия арматуры до светового центра; R — радиус выходного отверстия арматуры; r — радиус светящегося тела.

Защитный угол - мера прикрытия осветительной арматурой ярких частей источника света от глаз наблюдателя. Угол γ - это угол с горизонталью и линией, проходящей через крайнюю точку спирали светящегося тела и край арматуры (рис. 1).

КПД светильника - отношение светового потока Φ_c светильника к световому потоку $\Sigma\Phi_{\text{л}}$ всех ламп в этом светильнике.

По назначению светильники подразделяют на производственные, транспортные, для общественных зданий, для освещения помещений, открытых пространств.

По условиям эксплуатации и условиям среды светильники классифицируют в зависимости от способа установки (подвесные, потолочные, настольные, настенные и др.) и исполнения.

Один из важных экономических показателей СП — *энергетическая экономичность*

$$\mathcal{E}_3 = UC/Z, \quad (3)$$

где U — коэффициент использования светового потока, C — светоотдача источников света, лм/Вт; Z — коэффициент неравномерности ($Z = E_{cp}/E_{min}$), $Z = 1,1 \dots 1,2$.

Расчет расположения светильников в помещении. Светильники в помещениях стремятся располагать по вершинам прямоугольников, квадратов или ромбов. В первом случае соотношение сторон прямоугольников не должно быть более 1,5.

В последнем случае ромбы должны иметь острый угол 60° (это даст шахматное расположение светильников).

Оптимальный размер стороны квадрата

$$L = \lambda_{отн} h_p, \quad (4)$$

где $\lambda_{отн}$ — относительное расстояние между светильниками; h_p — расчетная высота, м.

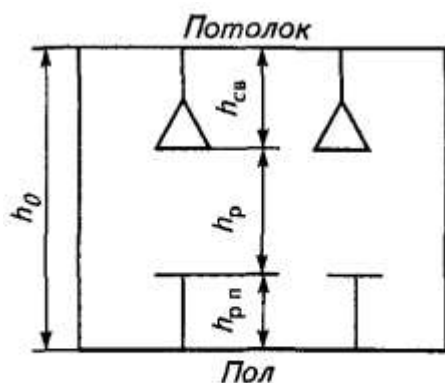


Рисунок 2. — К определению расчетной высоты

Более точно L может быть определен из выражения

$$\lambda_{отн.с} h_p \leq L \leq \lambda_{отн.э} h_p \quad (5)$$

где $\lambda_{отн.с}$ и $\lambda_{отн.э}$ — относительные светотехническое и энергетическое наивыгоднейшие расстояния между светильниками.

Расчетная высота осветительной установки (рис. 2)

$$h_p = h_0 - h_{св} - h_{р.н} \quad (6)$$

где h_0 — высота помещения, м; $h_{св}$ — высота свеса СП (0...0,5 м); $h_{р.н}$ — высота рабочей поверхности, м.

Крайние светильники устанавливаются на расстоянии (рис. 3)

$l = (0,3 \dots 0,5)Z$, меньшее значение берут при наличии рабочих мест вблизи стен.

Определив L на плане помещения отмечают места установки светильников и определяют их общее число N .

При люминесцентных лампах светильники располагают рядами параллельно стенам с окнами или длинной стороне помещения (рис. 4).

Длина разрыва $l_{раз}$ между лампами должна удовлетворять условию

$$l_{раз} \leq 0,5 h_p, \quad (7)$$

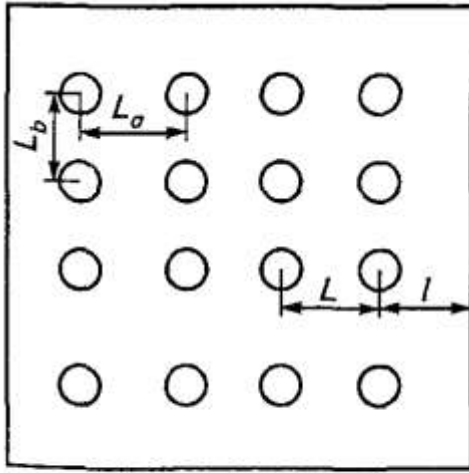


Рисунок 3. – Размещение на плане светильников с лампами накаливания

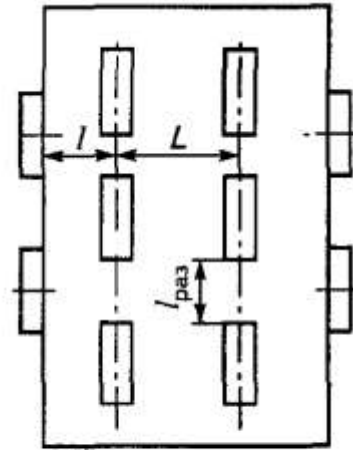


Рисунок 4. – Размещение на плане светильников с люминесцентными лампами

Определение мощности источника света. Известны три метода расчета: точечный метод, метод коэффициента использования светового потока и метод удельной мощности.

Точечный метод применяют при расчете открытых пространств, местного освещения, локализованного освещения, освещения помещений, в которых нормирована негоризонтальная освещенность, и как проверочный.

Световой поток, лм, источника света в каждом светильнике

$$\Phi = \frac{1000 E_{н.кз}}{\mu \sum_{i=1}^n e_i \eta_i}, \quad (8)$$

где 1000 — световой поток условного источника, лм; $E_{н}$ — нормированная освещенность, лк; K_z — коэффициент запаса, $K_z = 1,15; 1,3$; μ — коэффициент, учитывающий влияние удаленных светильников, $\mu = 1,0 \dots 1,2$; e_i — условная освещенность от i -го светильника в контрольной точке, лк; η_c — КПД светильника.

Условная освещенность e_i , лк,

$$e_i = I_{\alpha}^{1000} \frac{\cos^3 \alpha}{h_p^2}, \quad (9)$$

где I_{α}^{1000} — сила света от условного источника ($\Phi = 1000$ лм) в направлении расчетной точки А, кд; α — угол между вертикалью из точки расположения светильника и линией, соединяющей источник света с расчетной точкой А (рис.5).

По найденному значению потока Φ по каталогам на источники света определяют мощность источника света $P_{л}$, Вт. При этом отклонение расчетного потока от указанного в каталоге должно быть от -10 до +20 %. Если это условие не выполняется, то следует изменить высоту свеса $h_{св}$ или расстояние между светильниками L .

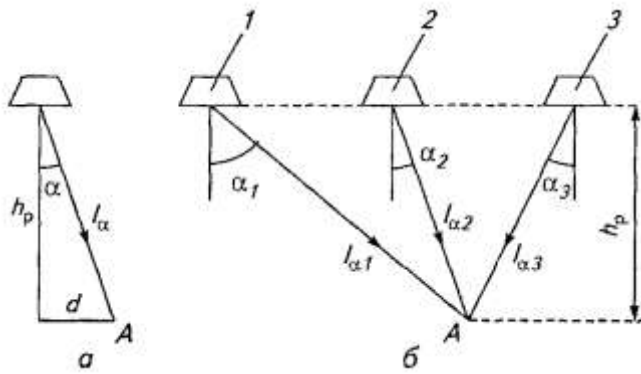


Рисунок 5. К расчету условной освещенности в точке А: а - от одного светильника, б - от нескольких светильников, 1...3 - светильники

Метод коэффициента использования светового потока. Этот метод применяют для расчета осветительных установок закрытых помещений, в которых нормирована горизонтальная освещенность.

Метод применим только для расчета общего равномерного освещения.

Световой поток, лм, источника света в светильнике

$$\Phi = \frac{E_n S Z K_3}{\eta_\phi N}, \quad (10)$$

где S — площадь помещения, m^2 ; Z — коэффициент неравномерности освещенности, $Z = 1,0 \dots 1,3$; η_ϕ — коэффициент использования светового потока, который учитывает долю светового потока генерируемого источника света, достигающего до рабочей поверхности; N — число светильников.

Коэффициент η_ϕ зависит от индекса помещения

$$j = \frac{ab}{h_p (a + b)}, \quad (11)$$

где a и b — длина и ширина помещения, а также от коэффициентов отражения ограждающих конструкций и типа светильника. Численные значения η_ϕ приведены в таблицах и в зависимости от типа светильника равны 10...73.

По найденному потоку также из таблиц определяют мощность источника света P_λ , Вт.

Метод удельной мощности. Метод удельной мощности основан на методе коэффициента использования светового потока. Его применяют для расчета осветительных установок вспомогательных помещений (коридоров, лестниц, санузлов, гардеробов, туннелей и пр.). При проектировании электроснабжения этот метод может быть использован для ориентировочного определения электрической нагрузки подстанций.

Мощность источника света, Вт,

$$P_\lambda = P_{уд} S / N, \quad (12)$$

где $P_{уд}$ — удельная мощность, $Вт/м^2$, зависящая от E_n , h_p , типа светильника, коэффициентов отражения стен и потолка, которые находят по справочным данным, $P_{уд} = E_n / K_\lambda$; S — площадь помещения, m^2 ; N — число светильников.

Светотехнический расчет независимо от методов заканчивается расчетом установленной мощности, Вт,

$$P = P_\lambda N \quad (13)$$

Результаты светотехнического расчета сводят в светотехническую ведомость.

2. Электротехнический расчет

Электротехнический расчет включает в себя: выбор схемы электропитания и напряжения питания осветительной установки; составление расчетной схемы; выбор марки, сечения и способа прокладки проводов; выбор защитной аппаратуры; разработку схемы управления осветительной установкой.

Выбор схемы электропитания, напряжения питания, составление расчетной схемы. Отдельные силовые трансформаторы, специально предназначенные для целей освещения, как правило, не применяют.

Используют системы напряжением 380/220 В или системы 660/380 В с нулевым проводом.

Если светильники стационарные общего или местного освещения, но находятся на высоте менее 2,5 м, по ПУЭ напряжение должно быть не более 42В.

При составлении расчетной схемы осветительной сети (рис. 6) предельный ток группы не должен превышать 25 А. Если в группе имеются лампы накаливания мощностью более 500 Вт или газоразрядные лампы высокого давления мощностью более 125 Вт, то предельный ток группы может быть увеличен до 63 А (то же при $U < 42$ В).

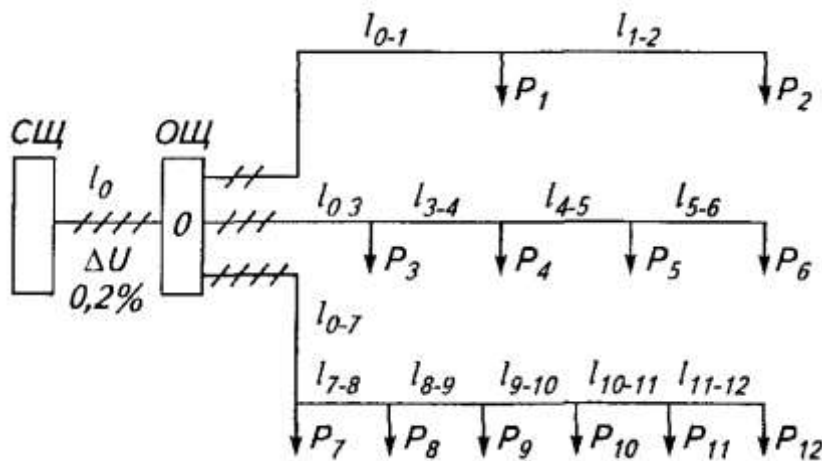


Рисунок 6. - Пример расчетной схемы осветительной сети

Число светильников в однофазной двухпроводной группе должно быть 20 шт. при длине сети 35 м. В двухфазной трехпроводной группе число светильников должно быть 40 шт. при длине сети 60 м. В трехфазной четырехпроводной

группе число светильников может быть до 60 шт.

при длине сети около 80 м.

Сечение проводов к светильникам выбирают исходя из допустимой потери напряжения и проверяют по нагреву и механической прочности. Для большинства сельскохозяйственных сетей допустимую потерю напряжения ΔU принимают равной 2,5 % [0,2 % потери на вводе в осветительном щите (ОЩ) и 2,3 % в группе].

Площадь сечения жилы провода по потере напряжения

$$F = \frac{\sum_{i=1}^n P_i l_i}{c \Delta U}, \quad (14)$$

где P_i — мощность i -го светильника, кВт, l_i — удаленность от осветительного щита i -го светильника, м, C — функция напряжения сети, материала жил и числа проводов, этот характерный коэффициент сети для алюминиевых проводов при

напряжении 380/220 В и четырехпроводной линии равен 46, при двухфазной линии с нулем — 20, для однофазной — 7,7

Выражение $\sum_{i=1}^n P_{i1}$, можно представить как ΣMi — сумму моментов нагрузки в группе, кВт·м.

Моменты нагрузки рассчитывают от всех потребителей до осветительного щитка. Затем провода проверяют на механическую прочность по условию

$$F \geq F_{\text{дон}}, \quad (15)$$

где $F_{\text{дон}}$ — допустимая площадь сечения по механической прочности, мм²

Провода на нагрев рассчитывают по условию

$$I_p \leq I_{\text{дон}}, \quad (16)$$

где I_p — расчетный ток однофазной группы, А, $I_{\text{дон}}$ — длительно допустимый ток на провод, А

После окончательного выбора площади сечения провода, пользуясь выражением (16), находят фактические потери напряжения ΔU в каждой группе, начиная с ввода.

При расчете сети с газоразрядными лампами помимо их мощности учитывают также потери в ПРА.

Для повышения коэффициента мощности в светильниках с люминесцентными лампами обязательно предусматривают индивидуальную компенсацию, выполняемую заводами-изготовителями. В установках с другими разрядными лампами необходима групповая компенсация.

Емкость конденсаторов, мкФ,

$$C = P(tg\varphi_1 - tg\varphi_2)/(2\pi f U^2 \cdot 10^{-3}), \quad (17)$$

где P — активная мощность с учетом потерь в ПРА, кВт; φ_1, φ_2 — угол сдвига фаз до и после компенсации соответственно; f — частота тока в сети, Гц; U — напряжение на конденсаторе, кВ.

При групповой компенсации конденсаторы обычно включают по схеме «треугольник», что позволяет уменьшить их суммарную емкость. Разрядные резисторы подключают параллельно конденсаторам для снижения напряжения до 50 В за 1 мин после отключения установки. Удельная мощность резисторов не превышает 1 Вт/квар.

Выбор токов плавких вставок предохранителей и уставок автоматических выключателей. Во избежание ложных срабатываний защитных аппаратов из-за пусковых токов светильников при выборе номинальных токов плавких вставок $I_{н.в}$ и уставок тепловых I_m и комбинированных I_k расцепителей автоматических выключателей следует руководствоваться соотношениями:

для ламп накаливания

$$I_{н.в} \geq I_p; I_m \geq I_p; I_m \geq 4 I_p \text{ (для ламп 300 Вт и больше);}$$

$$I_k \geq I_p \text{ (для ламп меньше 300 Вт);}$$

для ламп ДРЛ, ДРИ, ДНаТ

$$I_{н.в} \geq 1,2 I_p; I_m \geq 1,4 I_p; I_k \geq I_p;$$

для газоразрядных ламп низкого давления и др.

$$I_{н.в} \geq I_p; I_m \geq I_p; I_k \geq I_p,$$

где I_p — расчетное значение тока.

В мероприятиях по защите обслуживающего персонала от поражения электрическим током должны быть указаны особенности монтажа проводки с патронами светильников, розетками и т. п.; правила замены ламп и чистки арматуры; правила периодического осмотра сетей и т. д.

Разработка схем управления. Управление освещением помещений с несколькими входами рекомендовано осуществлять со всех возможных входов по «коридорной» схеме.

На рисунке 7 показан пример схемы размещения на плане ламп и электропроводки. В целом способы и устройства управления освещением должны создавать благоприятные условия для экономии электрической энергии.

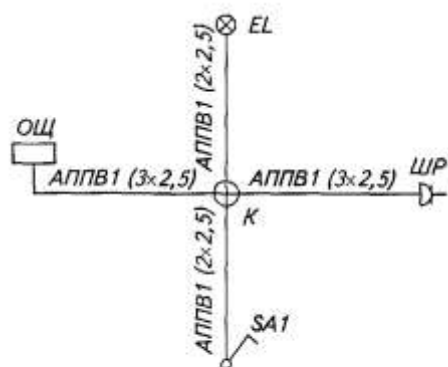


Рисунок 7. – Пример схемы размещения на плане ламп и электропроводки

В сельскохозяйственном производстве используют местное (ручное) и автоматическое управление. Местное управление осуществляют при помощи выключателей, переключателей и автоматов. Автоматическое управление может быть в функции времени, естественной освещенности или напряжения питающей сети. В животноводческих и птицеводческих помещениях наиболее распространено управление в функции времени. Для этих целей используют программные реле управления светом УПУС и ПРУС, многоцелевой аппарат типа МКП-2-12 и реле

времени 2РВМ.

В широких помещениях с окнами целесообразно управлять рядами светильников в функции естественной освещенности. Для этого следует использовать фотоэлектрические автоматы типов ФР-2, АО, ФРМ-62А и др.

Выбор щита управления. Для приема и распределения электрической энергии и защиты отходящих линий в осветительных сетях применяют вводно-распределительные устройства и вводные щиты. Осветительные вводно-распределительные устройства классифицируют:

- по назначению (совмещенные, этажные, квартирные); способу установки (навесные, стоячие и т. д.);
- по виду защиты от воздействия окружающей среды (защищенные с уплотнением, взрывозащищенные);
- по схемам электрических соединений: для четырех, трех или двухпроводных отходящих линий с вводными аппаратами или без них;
- по типам защиты на отходящих линиях: с автоматическими выключателями или предохранителями.

В каждом конкретном случае в зависимости от окружающей среды, назначения, количества групп, схем соединений, аппаратов защиты выбирают то или иное вводно-распределительное устройство.

Графическая часть курсовой работы:

1. План помещения с расположением светильников, выполненный в соответствии с ГОСТ.
2. Схемы электроснабжения и электропроводки осветительной установки.

Чертежи должны быть оформлены в полном соответствии с государственными стандартами: «Единой системы конструкторской документации» (ЕСКД); «Системы проектной документации для строительства» (СПДС (ГОСТ 21)) и других нормативных документов. На каждом листе тонкими линиями отмечается внешняя рамка по размеру формата листа, причем вдоль короткой стороны слева оставляется поле шириной 25 мм для подшивки листа. В правом нижнем углу располагается основная подпись установленной формы, приложение Г.

8.2 Перечень программного обеспечения и информационных справочных систем для выполнения курсовой работы

Таблица 11 – Перечень программного обеспечения

Тип программы	Автор	Год разработки
Оформительская	Microsoft	2010
Расчетная, составление таблиц и диаграмм	Microsoft	2010
Система автоматизированного проектирования (САПР) Осветительные установки. Расчет осветительных установок»	Autodesk	2009
Презентация	Microsoft	2010

1. Электронно-библиотечная система РГАУ-МСХА имени К. А. Тимирязева <http://elib.timacad.ru> (открытый доступ).

2. Издательский центр «Академия» <http://www.academia-moscow.ru/catalogue> (открытый доступ).

3. Электронно-библиотечная система Znanium.com <http://znanium.com> (открытый доступ).

4. Светотехника light&engineering <https://l-e-journal.com> (открытый доступ)


5. Википедия - свободная энциклопедия <https://ru.wikipedia.org> (открытый доступ).

6. Докипедия - коллекции документов <https://dikipedia.ru> (открытый доступ).

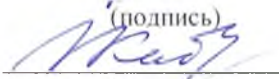
7. Техэксперт - электронный фонд правовой и нормативно-технической информации <http://docs.cntd.ru> (открытый доступ).

Методические указания разработали:
Сторчевой В.Ф., д.т.н., профессор

Кабдин Н.Е. к.т.н., доцент



(подпись)



(подпись)

Приложение А

Пример оформления титульного листа курсовой работы



МИНИСТЕРСТВО СЕЛЬСКОГО ХОЗЯЙСТВА РОССИЙСКОЙ ФЕДЕРАЦИИ
ФЕДЕРАЛЬНОЕ ГОСУДАРСТВЕННОЕ БЮДЖЕТНОЕ ОБРАЗОВАТЕЛЬНОЕ УЧРЕЖДЕНИЕ ВЫСШЕГО ОБРАЗОВАНИЯ
«РОССИЙСКИЙ ГОСУДАРСТВЕННЫЙ АГРАРНЫЙ УНИВЕРСИТЕТ –
МСХА имени К.А. ТИМИРЯЗЕВА»
(ФГБОУ ВО РГАУ - МСХА имени К.А. Тимирязева)

Институт механики и энергетики имени В.П.Горячкина
Кафедра электропривода и электротехнологий

Учебная дисциплина «Светотехника»

КУРСОВАЯ РАБОТА

на тему:

Выполнил
обучающийся ... курса... группы

ФИО
Дата регистрации КР
на кафедре _____

Допущен (а) к защите

Руководитель:

ученая степень, ученое звание, ФИО

Члены комиссии:

_____ ученая степень, ученое звание, ФИО	_____ подпись
_____ ученая степень, ученое звание, ФИО	_____ подпись
_____ ученая степень, ученое звание, ФИО	_____ подпись

Оценка _____

Дата защиты _____

Москва, 20__

Приложение Б
Примерная форма задания

МИНИСТЕРСТВО СЕЛЬСКОГО ХОЗЯЙСТВА
РОССИЙСКОЙ ФЕДЕРАЦИИ
Российский государственный аграрный университет – МСХА
имени К.А. Тимирязева

Институт механики и энергетики имени В.П.Горячкина
Кафедра электропривода и электротехнологий

ЗАДАНИЕ
НА КУРСОВУЮ РАБОТУ (КР)

Обучающийся _____

Тема КР _____

Исходные данные к работе _____

Перечень подлежащих разработке в работе вопросов:

Перечень дополнительного материала _____

Дата выдачи задания «__» _____ 201__ г.

Руководитель (подпись, ФИО) _____

Задание принял к исполнению (подпись обучающегося) _____

«__» _____ 201__ г.

Приложение В
Примерная форма рецензии на курсовую работу

РЕЦЕНЗИЯ

на курсовую работу обучающегося
Федерального государственного бюджетного образовательного учреждения
высшего образования «Российский государственный аграрный университет –
МСХА имени К.А. Тимирязева»

Обучающийся _____

Учебная дисциплина _____

Тема курсовой работы _____

Полнота раскрытия темы:

Оформление:

Замечания:

Курсовая работа отвечает предъявляемым к ней требованиям и
заслуживает _____ оценки.

(отличной, хорошей, удовлетворительной, не удовлетворительной)

Рецензент _____

(фамилия, имя, отчество, уч.степень, уч.звание, должность, место работы)

Дата: « ____ » _____ 20 ____ г.

Подпись: _____

Приложение Г

Пример заполнения основной надписи (штампа) на чертежах

185																																							
10				10				10				10				15				10				120															
(1)																																							
(2)												15				15				20																			
Должность				Фамилия				Подпись				Дата				(3)												Стадия				Лист				Листов			
Разработчик				(5)				(6)				(7)				(4)												(8)											
Руководит.				(5)				(6)				(7)				(4)												(8)											
Зав. вып. каф.				(5)				(6)				(7)				(4)												(8)											
Норм. конт.				(5)				(6)				(7)				(4)												(8)											
5																																							

В графах основной надписи и дополнительных графах к ней (номера граф указаны в скобках) приводят:

- в графе 1 - обозначение шифра документа, в том числе: код кафедры, номер учебной группы, год оформления графического документа, номер графического документа. Например - шифр документа – 27-471-15-01, где, 27 - кода кафедры, 471 - номера учебной группы, 15 - год оформления графического документа, 01- номер графического документа;

- в графе 2 - наименование работы;

- в графе 3 - наименование раздела работы;

- в графе 4 - наименование изображений, помещенных на данном листе, в соответствии с их наименованием на чертеже. Если на листе помещено одно изображение, допускается его наименование приводить только в графе 4.

Наименования спецификаций и других таблиц, а также текстовых указаний, относящихся к изображениям, в графе 4 не указывают (кроме случаев, когда спецификации или таблицы выполнены на отдельных листах).

- в графе 5 - условное обозначение вида документации: ДП - для дипломных проектов, КР - для курсовых работ, БР - бакалаврская работа, МД – для магистерских диссертаций.

- в графе 6 - порядковый номер листа документа.;

- в графе 7 - общее количество листов документа;

- в графе 8 - наименование учебного заведения и его подразделения, разработавшей документ.

Приложение Д
Ориентировочные значения коэффициентов отражения стен и потолка

№ п/п	Отражающая поверхность	Коэффициент отражения, %
1.	Побеленный потолок; побеленные стены с окнами, закрытыми белыми шторами.	70
2.	Побеленный потолок в сырых помещениях; чистый бетонный и светлый деревянный потолок; побеленные стены с окнами, при незанавешенных окнах.	50
3.	Бетонный потолок в грязных помещениях; деревянный потолок, бетонные стены с окнами; стены.	30
4.	Стены и потолки в помещении с большим количеством темной пыли; сплошное остекление без штор; красный кирпич неоштукатуренный; стенбы с темными обоями.	10

Приложение Е

Нормы освещенности

Помещения, участок, оборудование	Рабочая поверхность, для которой нормируется освещенность	Плоскость, в которой нормируется освещенность	Освещенность при лампах, лк		Дополнительные указания
			газоразрядных	накаливания	
1. Животноводческие здания и сооружения					
1.1. Для крупного рогатого скота молочного направления					
1.1.1. Помещение для содержания коров и ремонтного молодняка					Во время доения освещенность на уровне вымени должна быть не менее 150 лк
– зона кормления	Пол, зона расположения кормушек	Горизонтальная	75	30	
– стойла, секции, боксы	Пол, зона расположения кормушек	Горизонтальная	50	20	
1.1.2. Помещение для содержания быков-производителей	Пол, зона расположения кормушек	То же	75	30	
1.1.3. Помещение родильного отделения					
– для отела коров	Пол	-«-	150	100	-
– для санитарной обработки коров	То же	-«-	75	30	-
– профилакторий, помещения для содержания телят	-«-	-«-	150	50	-
1.1.4. Телятники	-«-	-«-	100	50	
1.2. Для крупного рогатого скота мясного направления					
1.2.1. Денник и секции для коров-кормилиц с телятами	Пол	Горизонтальная	75	30	-
1.2.2. Помещение для доращивания молодняка	То же	То же	50	20	-
1.2.3. Помещение для откорма молодняка	-«-	-«-	50	20	-

(стойла, секции, блксы)					
1.2.4. Помещения для санитарной обработки, сушки и взвешивания молодняка	Шкала приборов	Плоскость расположения в шкалы	100	50	-
1.3. Для свиней					
1.3.1. Помещения для содержания хряков-производителей, холостых и супоросных маток	Пол	Горизонтальная	75	30	-
1.3.2. Помещения для полосных маток	Тоже	Тоже	100	50	-
1.3.3. Помещения для содержания отъемышей и ремонтного молодняка	-«-	-«-	75	30	-
1.3.4. Помещения для содержания откормочного поголовья	Пол	Горизонтальная	50	20	-
1.3.5. Помещения для контрольного выращивания молодняка (элевёр)	Тоже	Тоже	75	30	
2. Птицеводческие здания и сооружения					
2.1. Помещения для напольного содержания яичных кур промышленного и племенного стад	Пол	Горизонтальная	60	30	Обеспечить регулирование освещенности в диапазоне 10-60 лк
2.2. Помещения для клеточного содержания кур племенного и промышленного стад	Кормушки	-«-	60	30	Обеспечить регулирование освещенности в диапазоне 5-60 лк
2.3. Помещения для напольного	Пол	-«-	60	30	Тоже

выращивания ремонтного молодняка					
2.4. Помещения для клеточного выращивания ремонтного молодняка	Кормушки	-«-	60	30	-«-
2.5. Помещения для напольного выращивания бройлеров	Пол	-«-	50	30	Обеспечить регулирование освещенности в диапазоне 5-50 лк
2.6. Помещения для клеточного выращивания бройлеров	Кормушки	Горизонтальная	50	30	Тоже
2.7. Помещения для напольного содержания племенного стада яичных кур	Пол	-«-	60	40	Обеспечить регулирование освещенности в диапазоне 5-60 лк
2.8. Помещения для клеточного содержания племенного стада мясных кур	Пол	-«-	60	40	Тоже
2.9. Помещения для напольного выращивания ремонтного молодняка мясных кур.	Пол	-«-	60	40	-«-
2.10. Помещения для клеточного выращивания ремонтного молодняка мясных кур.	Кормушки	Горизонтальная	60	40	Обеспечить регулирование освещенности в диапазоне 5-60 лк

Приложение Ж
Значение коэффициента запаса

№ п/п	Характеристика помещения	Коэффициент запаса, K_z	
		Для люминесцентных ламп	Для ламп накаливания
1.	Территория предприятий	1,5	1,3
2.	Животноводческие помещения, мастерские	1,8	1,5
3.	Конторы, общественные помещения	1,5	1,3
4.	Кормокухни, кузницы, мельницы, склады, зерноочистительные пункты	2,0	1,7

Приложение 3

Значения наиболее выгодных расстояний между светильниками

Кривая силы тока	λ_c	$\lambda_э$
Концентрированная	0,4 – 0,7	0,6 – 0,9
Глубокая	0,8 – 1,2	1,0 – 1,4
Косинусная	1,2 – 1,6	1,6 – 2,1
Равномерная	1,8 – 2,6	2,6 – 3,4
Полуширокая	1,4 – 2,0	1,8 – 2,3

Приложение И
**Коэффициент использования светового потока для светильника с люми-
 несцентными лампами**

Тип све- тильника	Светильник с люминесцентными лампами ЛСП 2 x 36					
$\rho_{п}, \%$	80	70	70	50	50	50
$\rho_{с}, \%$	50	50	30	50	30	30
$\rho_{р}, \%$	30	30	30	30	30	10
i	Коэффициент использования, о.е.					
0,6	0,23	0,22	0,17	0,20	0,16	0,16
0,8	0,29	0,28	0,22	0,25	0,21	0,20
1,0	0,34	0,32	0,27	0,29	0,25	0,24
1,25	0,38	0,36	0,31	0,33	0,29	0,27
1,5	0,42	0,40	0,35	0,36	0,32	0,30
2,0	0,48	0,45	0,40	0,41	0,37	0,35
2,5	0,50	0,50	0,44	0,44	0,40	0,38
3,0	0,55	0,52	0,47	0,46	0,43	0,40
4,0	0,59	0,56	0,52	0,50	0,46	0,43
5,0	0,61	0,58	0,55	0,52	0,50	0,45

**Коэффициент использования светового потока для светильника с лампами
 накаливания**

Тип све- тильника	Светильники с лампами накаливания НСП01, НСП, ППР				
$\rho_{п}, \%$	70	70	50	50	0
$\rho_{с}, \%$	50	50	30	50	0
$\rho_{р}, \%$	30	30	30	30	0
i	Коэффициент использования, о.е.				
0,6	0,24	0,23	0,15	0,11	0,8
0,8	0,33	0,31	0,23	0,18	0,14
1,0	0,37	0,35	0,26	0,20	0,16
1,25	0,43	0,40	0,30	0,24	0,19
1,5	0,46	0,42	0,32	0,25	0,20
2,0	0,52	0,47	0,37	0,29	0,23
2,5	0,56	0,50	0,40	0,32	0,25
3,0	0,60	0,53	0,43	0,35	0,27
4,0	0,64	0,57	0,47	0,38	0,30
5,0	0,67	0,59	0,49	0,40	0,32

Приложение К

Сравнение светового потока различных источников света

Лампа накаливания, мощность Вт	Люминесцентная лампа, мощность, Вт	Светодиодная лампа, мощность, Вт	Световой поток, лм
20	5-7	2-3	250
40	10-13	4-5	400
60	15-6	8-10	700
75	18-20	10-12	900
100	25-30	12-15	1200
150	40-50	18-20	1800
200	60-80	25-30	2500

Технические характеристики (номинальная мощность, номинальное напряжение, величина светового потока) выбранных ламп берутся из справочной литературы

РЕЦЕНЗИЯ

на методические указания к написанию курсовой работы по дисциплине Б1.О.30 «СВЕТОТЕХНИКА» ОПОП ВО по направлению 35.03.06 Агроинженерия, направленности Электрооборудование и электротехнологии, автоматизация и роботизация технологических процессов
(квалификация выпускника – бакалавр)

Стушкиной Натальей Алексеевной, заведующим кафедрой электроснабжения и электротехники имени академика И.А. Будзко института механики и энергетики имени В.П. Горячкина ФГБОУ ВО «Российский государственный аграрный университет – МСХА имени К.А. Тимирязева», доцентом, кандидатом технических наук (далее по тексту рецензент), проведена рецензия методических указаний к написанию курсовой работы по дисциплине Б1.О.30 «Светотехника» по направлению 35.03.06 Агроинженерия, направленности Электрооборудование и электротехнологии, Автоматизация и роботизация технологических процессов (квалификация выпускника – бакалавр) разработанной в институте механики и энергетики имени В.П. Горячкина ФГБОУ ВО «Российский государственный аграрный университет – МСХА имени К.А. Тимирязева», на кафедре электропривода и электротехнологий (разработчики – Сторчевой Владимир Федорович, доктор технических наук, профессор, Кабдин Николай Егорович, кандидат технических наук, доцент).

Рассмотрев представленные на рецензию материалы, рецензент пришел к следующим выводам:

1. Предъявленные методические указания к написанию курсовой работы по дисциплине Б1.О.30 «Электропривод» соответствуют требованиям ФГОС ВО по направлению 35.03.06 Агроинженерия, направленности Электрооборудование и электротехнологии, автоматизация и роботизация технологических процессов.

2. Цели методических указаний к написанию курсовой работы по дисциплине Б1.О.30 «Светотехника» соответствуют целям дисциплины и ФГОС ВО направления 35.03.06 Агроинженерия.

3. Методические указания к написанию курсовой работы по дисциплине Б1.О.30 «Светотехника» способны реализовать закрепленные компетенции в объявленных требованиях.

4. Методические указания к написанию курсовой работы в категориях знать, уметь, владеть соответствуют специфике и содержанию дисциплины Б1.О.30 «Светотехника».

5. Методические указания к написанию курсовой работы по дисциплине Б1.О.30 «Светотехника» взаимосвязаны с программой дисциплины Б1.О.30 «Светотехника» и дополняют ее.

6. Форма и критерии оценки при защите курсовой работы, представленные в методических указаниях к написанию курсовой работы по дисциплине Б1.О.30 «Светотехника», соответствуют специфике дисциплины и требованиям к выпускникам.

7. Учебно-методическое обеспечение дисциплины Б1.О.30 «Светотехника», указанное в методических указаниях к написанию курсовой работы представлено: основной литературой – 2 источника (базовый учебник), дополнительной литературой – 4_ наименования, Интернет-ресурсы – 7 источников и соответствует требованиям ФГОС ВО направления 35.03.06 Агроинженерия.

В основной части показаны примеры оформления иллюстрационного материала, ссылок, формул, таблиц, литературы.

В приложениях представлены примеры оформления титульного листа, задания, рецензии на курсовую работу.

ОБЩИЕ ВЫВОДЫ

На основании проведенной рецензии можно сделать заключение, что характер, структура и содержание методических указаний к написанию курсовой работы по дисциплине Б1.О.30 «Светотехника» ОПОП ВО по направлению 35.03.06 Агроинженерия, направленности Электрооборудование и электротехнологии, Автоматизация и роботизация технологических процессов (квалификация выпускника – бакалавр), разработанных Сторчевым В.Ф., профессором, доктором технических наук, Кабдиным Н.Е., доцентом, кандидатом технических наук соответствуют требованиям ФГОС ВО и позволят при их реализации успешно обеспечить формирование заявленных компетенций.

Рецензент: Стушкина Н.А., заведующий кафедрой электроснабжения и электротехники имени академика И.А. Будзко института механики и энергетики имени В.П. Горячкина ФГБОУ ВО «Российский государственный аграрный университет – МСХА имени К.А. Тимирязева», доцент, кандидат технических наук


(подпись)

« 07 » сентября 2020__ г.