



МИНИСТЕРСТВО СЕЛЬСКОГО ХОЗЯЙСТВА РОССИЙСКОЙ ФЕДЕРАЦИИ
ФЕДЕРАЛЬНОЕ ГОСУДАРСТВЕННОЕ БЮДЖЕТНОЕ ОБРАЗОВАТЕЛЬНОЕ УЧРЕЖДЕНИЕ ВЫСШЕГО ОБРАЗОВАНИЯ
«РОССИЙСКИЙ ГОСУДАРСТВЕННЫЙ АГРАРНЫЙ УНИВЕРСИТЕТ –
МСХА имени К.А. ТИМИРЯЗЕВА»
(ФГБОУ ВО РГАУ - МСХА имени К.А. Тимирязева)

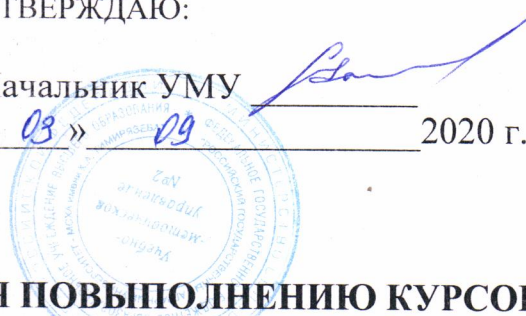
*2018 год начала подготовки
2018
3001*

Институт механики и энергетики имени В.П. Горячкина
Кафедра электроснабжения и электротехники им. академика И.А. Будзко

УТВЕРЖДАЮ:

Начальник УМУ

« 03 » 09 2020 г.



МЕТОДИЧЕСКИЕ УКАЗАНИЯ ПОВЫПОЛНЕНИЮ КУРСОВОЙ РАБОТЫ ДИСЦИПЛИНЫ

Б1.Б.17. «ТЕОРЕТИЧЕСКИЕ ОСНОВЫ ЭЛЕКТРОТЕХНИКИ»

для подготовки бакалавров
(академический бакалавриат)

ФГОС ВО

Направление: 13.03.02 – Электроэнергетика и электротехника
Направленность: Электроснабжение

Москва, 2020

Разработчик: Загинайлов В.И., д.т.н., профессор


« 22 » 03 2020 г.

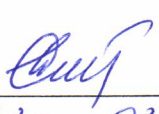
Рецензент Андреев С.А., к.т.н., доцент

« 18 » 03 20 20

Методические указания обсуждены на заседании кафедры Электроснабжения и электротехники им. акад. И.А. Будзко

от « 23 » 03 2020 г. протокол № 6

Заведующий кафедрой Стушкина Н.А., к.т.н., доцент


« 23 » 03 2020 г.

Согласовано:

Начальник методического
отдела УМУ _____

« ____ » _____ 20 ____ г.


И.о. директора института механики
и энергетики имени В.П. Горячкина Катаев Ю.В., к.т.н., доцент


« 24 » 04 20 20

Председатель учебно-методической
комиссии института механики и энергетики
имени В.П. Горячкина Парлюк Е.П., к.э.н., доцент


Протокол № 13 « 24 » 04 2020 г.

ДЕКАН РЗО АНТИМИРОВА О.А.


Бумажный экземпляр и копия электронного варианта получены:
Методический отдел УМУ

« 03 » 09 2020 г.

СОДЕРЖАНИЕ

АННОТАЦИЯ.....	4
1. ЦЕЛЬ И ЗАДАЧИ КУРСОВОЙ РАБОТЫ.....	2
2. ПЕРЕЧЕНЬ ПЛАНИРУЕМЫХ РЕЗУЛЬТАТОВ ВЫПОЛНЕНИЯ КУРСОВОЙ РАБОТЫ ПО ДИСЦИПЛИНЕ «ТЕОРЕТИЧЕСКИЕ ОСНОВЫ ЭЛЕКТРОТЕХНИКИ», СООТНЕСЕННЫХ С ПЛАНИРУЕМЫМИ РЕЗУЛЬТАТАМИ ОСВОЕНИЯ ОБРАЗОВАТЕЛЬНОЙ ПРОГРАММЫ. .	5
3.СТРУКТУРА КУРСОВОЙ РАБОТЫ	7
4. ПОРЯДОК ВЫПОЛНЕНИЯ КУРСОВОЙ РАБОТЫ.....	8
5. ТРЕБОВАНИЯ К ОФОРМЛЕНИЮ КУРСОВОЙ РАБОТЫ	32
6. ПОРЯДОК ЗАЩИТЫ КУРСОВОЙ РАБОТЫ	40
7. УЧЕБНО-МЕТОДИЧЕСКОЕ И ИНФОРМАЦИОННОЕ ОБЕСПЕЧЕНИЕ КУРСОВОЙ РАБОТЫ	42
8. МЕТОДИЧЕСКОЕ, ПРОГРАММНОЕ ОБЕСПЕЧЕНИЕ КУРСОВОЙ РАБОТЫ.....	43

Аннотация

курсовой работы учебной дисциплины Б1.Б.17 «Теоретические основы электротехники» для подготовки бакалавров по направлению 13.03.02 – «Электроэнергетика и электротехника» по направленности «Электроснабжение».

Курсовая работа разрабатывается в соответствии с требованиями ФГОС, ОПОП ВО и учебного плана направления подготовки 13.03.02 – «Электроэнергетика и электротехника». Она является одним из элементов самостоятельной работы студентов при изучении дисциплины «Теоретические основы электротехники» которая входит в обязательную часть учебного плана по направлению подготовки 13.03.02 – «Электроэнергетика и электротехника». Дисциплина формирует общекультурные ОК-7, общепрофессиональные ОПК-2; ОПК-3 и профессиональные ПК-1; ПК-2 компетенции для дальнейшей профессиональной деятельности.

Курсовая работа имеет практический характер.

Курс 2

Семестр 3

Форма обучения: очная

Курс 3

Семестр 5

Форма обучения: очно-заочная

Курс 3

Семестр 5

Форма обучения: заочная

1. Цель и задачи курсовой работы

Выполнение курсовой работы по дисциплине «Теоретические основы электротехники» для направления подготовки 13.03.02 – «Электроэнергетика и электротехника», направленности «Электроснабжение» проводится с целью систематизации и закрепления, полученных теоретических и практических знаний по дисциплине и является одним из важнейших средств контроля полученных знаний.

Курсовая работа позволяет решить следующие задачи:

- систематизировать и углубить теоретические знания в области электроэнергетики и электротехники;
- научиться использованию основных законов естественнонаучных дисциплин в профессиональной деятельности;
- научиться решать инженерные задачи с использованием основных законов механики, электротехники, гидравлики, термодинамики и теплообмена;

- научиться проводить и оценивать результаты измерений;
- научиться обрабатывать результаты экспериментальных исследований.

2. Перечень планируемых результатов выполнения курсовой работы по дисциплине «Теоретические основы электротехники», соотнесенных с планируемыми результатами освоения образовательной программы

Реализация в курсовой работе по дисциплине «Теоретические основы электротехники» требований ФГОС ВО, ОПОП ВО и Учебного плана по направлению подготовки 13.03.02 – «Электроэнергетика и электротехника», направленности «Электроснабжение» формировать следующие компетенции, представленные в таблице 1.

Таблица 1–Требования к результатам выполнения курсовой работы по учебной дисциплине «Теоретические основы электротехники»

Таблица 1

Требования к результатам освоения учебной дисциплины «Теоретические основы электротехники»

№ п/п	Код компетенции	Содержание компетенции (или её части)	В результате изучения учебной дисциплины обучающиеся должны:		
			знать	уметь	владеть
1.	ОК-7	Способность к самоорганизации и самообразованию	Цели, задачи и содержание изучаемой дисциплины	Самостоятельно проводить поиск учебных и научных материалов по профессиональной деятельности	Навыками самостоятельного изучения источников научно-технической информации
2.	ОПК-2	Способность применять соответствующий физико-математический аппарат, методы анализа и моделирования, теоретического и экспериментального исследования при решении профессиональных задач	Основные физические процессы явления и отражающие их законы в электрических цепях в стационарном и переходном режимах	Проводить анализ физических процессов в электротехнических и электронных устройствах	Методикой расчета режимов и параметров электротехнических и электронных устройств.
3.	ОПК-3	Способность использовать методы анализа и моделирования электрических цепей	Основные методы расчета, анализа и виды математических моделей электрических цепей	Самостоятельно применять методы расчета и моделирования процессов электрических цепях в стационарном и переходном режиме	Навыками разработки математических моделей электротехнических и электронных устройств на основе компьютерных технологий
4.	ПК-1	Способность участвовать в планировании, подготовке и выполнению типовых экспериментальных исследований по заданной методике	Методики экспериментального определения параметров электротехнических и электронных устройств	Обеспечивать требуемые режимы и заданные параметры технологического процесса.	Методами оценки состояния электротехнического оборудования
5.	ПК-2	Способность обрабатывать результаты экспериментов	Основные нормативные документы по проведению испытаний и анализу их результатов	Составлять отчетную документацию по результатам проведенных экспериментов (протоколы, акты)	Навыками аргументированного обоснования выводов по результатам проведенных экспериментов

3. Структура курсовой работы

По объему курсовая работа должна быть не менее 30 страниц печатного текста. Примерная структура курсовой работы представлена в таблице 2.

Таблица 2–Структура курсовой работы

№ п/п	Элемент структуры курсовой работы	Объем (примерный) страниц
1	Титульный лист (<i>Приложение А</i>)	1
2	Задание	1
3	Аннотация	1
4	Содержание	1
5	Обозначения и сокращения (при наличии)	1
6	Введение	1...2
7	Основная часть	25...30
8	Раздел 1. Расчет линейной электрической цепи постоянного тока.	1
9	Раздел 1.1.Расчёт цепей постоянного тока методом законов Кирхгофа.	3
10	Раздел 1.2.Расчет схемы методом контурных токов.	2
11	Раздел 1.3.Расчёт цепи методом узловых потенциалов.	2
12	Раздел 1.4.Расчёт потенциалов внешнего контура и построение потенциальной диаграммы.	1
13	Раздел 1.5.Проверка расчёта методом баланса мощностей.	1
14	Раздел 2. Расчет линейной электрической цепи синусоидального тока	1
15	Раздел 2.1Расчет цепи переменного тока методом законов Кирхгофа.	3
16	Раздел 2.2.Расчет цепи переменного тока методом контурных токов.	3
17	Раздел 2.3.Расчет цепи переменного тока методом узловых потенциалов.	3
18	Раздел 2.4.Проверка расчёта методом баланса мощностей.	1
19	Раздел 2.5.Расчёт потенциалов внешнего контура и построение потенциальной диаграммы.	1
20	Раздел 3. Расчет разветвленной трехфазной цепи	1
21	Раздел 3.1 Расчёт трёх фазных цепей по схеме звезда,треугольник.	5
22	Раздел 3.2 Построение совмещённой диаграммы напряжений и токов.	1
23	Раздел 4. Заключение	1...2
24	Раздел 4.1. Библиографический список	не менее 7 источников
25	Приложения	по необходимости

Для студентов очно-заочной и заочной форм обучения выполнение курсовой работы проводится в соответствии с календарным учебным графиком.

Методические указания по выполнению курсовой работы дисциплины «Теоретические основы электротехники» для инвалидов и лиц с ограниченными возможностями здоровья разрабатывается индивидуально с учетом особенностей психофизического развития, индивидуальных возможностей и состояния здоровья таких обучающихся.

4. Порядок выполнения курсовой работы Выбор темы

Тематика курсовой работы по дисциплине «Теоретические основы электротехники», направлена на практическое закрепление знаний теоретических основ дисциплины «Теоретические основы электротехники» и увязана с современными требованиями в области электрооборудования и автоматизации и роботизация технологических процессов.

Для выполнения курсовой работы студенту следует изучить теоретический материал по литературе (учебникам и учебным пособиям) и конспектам лекций. Курсовую работу студенты выполняют во внеурочное время с использованием разнообразных информационных и программных материалов, оформляется работа в текстовом редакторе Microsoft Word и Microsoft Excel для составления таблиц, диаграмм, вычисления простых и сложных функций.

Студенту предлагается стандартная тема, или он может предложить свою тему при условии обоснования им её целесообразности. Тема может быть уточнена по согласованию с руководителем курсовой работы.

Тема курсовой работы по дисциплине «Теоретические основы электротехники»

«Анализ и расчет линейных электрических цепей».

Тема курсовой работы и номер варианта указываются в журнале регистрации курсовых работ на кафедре.

Требования к разработке структурных элементов курсовой работы

Разработка введения

Во введении студент обосновывает актуальность избранной темы курсовой работы, раскрывает ее теоретическую и практическую значимость, анализирует уровень разработанности вопроса темы в теории и практике по литературным данным. Излагая содержание публикаций других авторов, необходимо обязательно давать ссылки на них.

Составление плана выполнения курсовой работы

Выбрав тему, определив цель, задачи, структуру и содержание курсовой работы необходимо совместно с руководителем составить план-график выполнения курсовой работы с учетом графика учебного процесса (табл. 3).

Таблица 3 - Примерный план-график выполнения курсовой работы.

№ п.п.	Наименование действий	Сроки, № недели семестра
1	Выбор темы	1
2	Получение задания по курсовой работе	1
3	Уточнение темы и содержания курсовой работы	1
4	Составление библиографического списка	2
5	Изучение научной и методической литературы	2
6	Сбор материалов, подготовка плана курсовой работы	2
7	Анализ собранного материала	3

8	Предварительное консультирование	3
9	Написание теоретической части	4...6
10	Проведение исследования, получение материалов исследования, обработка данных исследования, обобщение полученных результатов	6...7
11	Представление руководителю первого варианта курсовой работы и обсуждение представленного материала и результатов	7...10
12	Составление окончательного варианта курсовой работы	12
13	Заключительное консультирование	12
14	Рецензирование курсовой работы	13
15	Защита курсовой работы	14

Получение индивидуального задания

Задание на выполнение курсовой работы выдаётся за подписью руководителя, датируется днём выдачи и регистрируется на кафедре в журнале. Факт получения задания удостоверяется подписью студента в указанном журнале.

Разработка основной части курсовой работы

Основной задачей расчёта курсовой работы является овладение методами расчета электрических цепей. К ним следует приступать после усвоения основных законов электротехники: закона Ома, законов Кирхгофа и закона Джоуля-Ленца.

Целью курсовой работы является обучение студентов практическим навыкам анализа электрических цепей, в перечисленных режимах, как вручную, так и с помощью вычислительной техники.

Расчет электрических линейных и нелинейных цепей в установившемся и переходном режимах можно выполнить с помощью различных программных продуктов, например, Design Center, Work Bernch, Lab View, MatLab и других. Однако условия данной курсовой работы по теоретической электротехнике предусматривают расчет всех токов и напряжений в сложной цепи в цифровом и графическом виде с проверкой законов Кирхгофа и расчета баланса мощностей. Конечно, решить задачи курсовой работы можно с помощью перечисленных выше программ, но, по нашему мнению, наиболее просто курсовая работа может быть выполнена в пакете MathCad, позволяющим предоставлять цифровую и графическую информацию в установившемся и переходном режимах.

Разветвленные цепи с несколькими источниками электрической энергии рассчитывают при помощи первого и второго законов Кирхгофа. Для упрощения расчетов при необходимости производят преобразования схем электрических цепей, а также применяют ряд методов, сокращающих число решаемых уравнений по законам Кирхгофа. Это метод контурных токов, метод узловых потенциалов, метод двух узлов, метод наложения, метод эквивалентного генератора

Оформление работы осуществляется по единому образцу. Все электрические схемы вычерчиваются в соответствии с ГОСТ 2.701-76 устанавливает общие правила выполнения схем, типы схем. Допускается изображение схем на компьютере с помощью любого графического редактора при условии соблюдения размеров, близких к указанным в стандарте.

Раздел 1. Расчет линейной электрической цепи постоянного тока.

1. По заданной обобщенной схеме(рис.1.1) изобразить схему цепи, соответствующую вашему варианту (см. табл. 1.1), исключив источники ЭДС и источники тока, отсутствующие в таблице 1.1. После этого в цепи должны остаться два источника ЭДС и два источника тока.

2. Записать в таблицу 1.2 заданные в таблице 1.1 параметры вашей цепи.

3. Для заданной схемы составить уравнения по законам Кирхгофа.

4. Рассчитать токи во всех ветвях цепи методом контурных токов и методом узловых потенциалов. Результаты расчета записать в таблицу 1.3.

5. Проверить выполнение 1-го закона Кирхгофа для четырёх узлов цепи и 2-го закона Кирхгофа для внешнего контура цепи.

6. Проверить выполнение баланса мощности в цепи.

7. Рассчитать и построить потенциальную диаграмму для внешнего контура цепи. Значения потенциалов узлов цепи занести в таблицу 1.3.

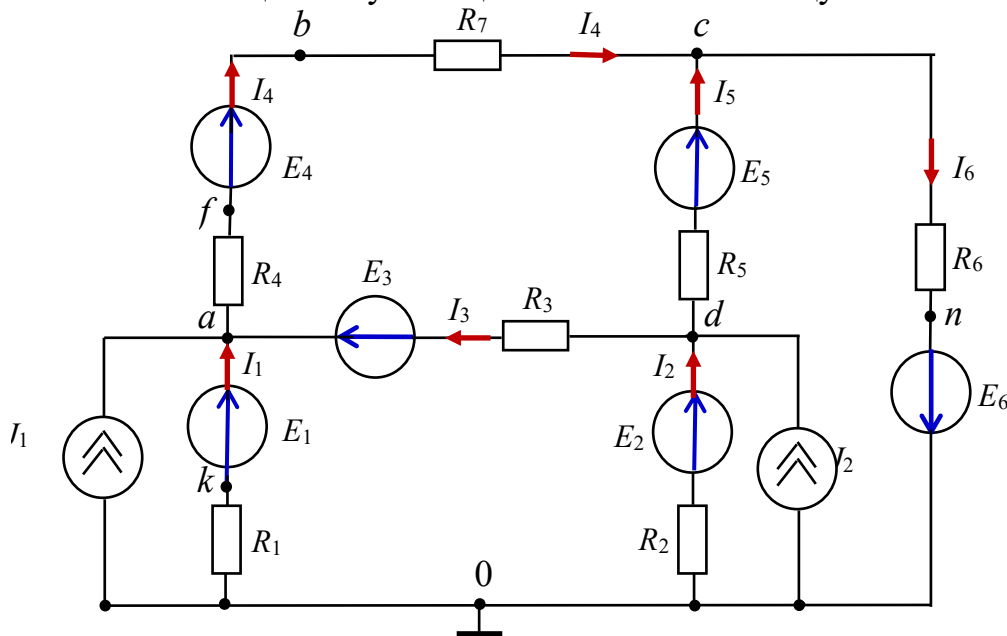


Рисунок 1.1 – Обобщенная схема цепи постоянного тока

Таблица 1.1.- Исходные данные к курсовой работе, раздел 1

N	Источники		Сопротивления резисторов, Ом							
	ЭДС, В	Тока, А	R ₁	R ₂	R ₃	R ₄	R ₅	R ₆	R ₇	R ₇
1	$E_1 = 150; E_2 = -50$	$J_2 = -4$	70	20	10	30	90	80	10	10
2	$E_2 = -200; E_3 = 200$	$J_2 = -5$	90	90	70	10	20	30	70	70
3	$E_1 = 350; E_3 = -50$	$J_1 = -6$	10	60	30	90	50	10	30	30
4	$E_1 = 200; E_5 = 300$	$J_1 = 7$	30	40	90	70	80	20	90	90
5	$E_1 = 400; E_4 = 300$	$J_1 = 8$	60	20	60	60	10	30	60	60
6	$E_1 = 300; E_5 = 150$	$J_2 = 2$	90	10	30	40	50	30	30	30
7	$E_2 = 100; E_3 = -80$	$J_1 = -1$	30	30	70	30	80	20	70	70
8	$E_1 = -150; E_6 = 50$	$J_1 = -6$	80	20	80	30	20	20	80	80

9	$E_2 = -300; E_3 = 50$	$J_2 = -7$	30	90	80	30	50	20	80	80
10	$E_3 = -80; E_4 = 100$	$J_1 = 5$	40	20	70	40	20	10	70	70
11	$E_5 = 50; E_6 = -150$	$J_2 = -3$	50	20	10	30	90	80	10	10
12	$E_1 = -300; E_6 = 100$	$J_2 = -3$	90	70	70	10	20	30	70	70
13	$E_1 = 50; E_2 = -150$	$J_2 = -8$	10	60	20	90	50	10	20	20
14	$E_2 = 100; E_6 = 200$	$J_2 = 5$	30	40	90	50	80	20	90	90
15	$E_1 = 300; E_3 = 200$	$J_1 = 4$	60	20	60	60	40	30	60	60
16	$E_3 = -90; E_4 = 100$	$J_1 = 5$	40	20	70	40	20	10	70	0
17	$E_3 = -80; E_5 = 100$	$J_1 = 5$	40	20	70	40	20	10	70	0
18	$E_3 = 250; E_5 = -50$	$J_2 = -3$	50	20	10	30	90	80	10	0
19	$E_3 = -300; E_5 = 100$	$J_2 = -3$	90	70	70	10	20	30	70	0
20	$E_3 = -60; E_6 = 100$	$J_1 = 5$	40	20	70	40	20	10	70	0
21	$E_4 = -150; E_5 = 50$	$J_1 = -6$	80	20	80	30	20	20	80	0
22	$E_4 = -300; E_5 = 50$	$J_2 = -7$	30	90	80	30	50	20	80	0
23	$E_4 = -350; E_5 = 80$	$J_2 = 5$	40	20	70	40	20	10	70	0
24	$E_4 = -100; E_6 = 300$	$J_2 = -5$	90	40	70	10	20	30	70	0
25	$E_4 = 250; E_6 = -60$	$J_1 = -2$	10	60	70	90	50	10	80	0
26	$E_4 = 300; E_6 = 100$	$J_2 = 4$	30	40	90	50	80	20	80	0
27	$E_5 = 90; E_6 = -150$	$J_1 = -3$	50	20	10	30	90	80	10	0
28	$E_2 = 200; E_4 = 250$	$J_2 = 3$	90	10	30	40	50	10	0	0
29	$E_3 = 30; E_6 = -100$	$J_1 = -5$	30	30	70	30	50	20	0	0
30	$E_1 = -50; E_4 = 150$	$J_2 = -4$	80	20	80	60	20	20	0	0
31	$E_2 = 200; E_4 = 50$	$J_2 = 3$	90	10	30	40	50	10	0	0
32	$E_3 = 300; E_6 = -80$	$J_2 = -5$	30	30	70	30	50	20	0	0
33	$E_2 = -50; E_5 = 150$	$J_1 = -4$	80	20	80	60	20	20	0	0
34	$E_2 = -200; E_5 = 150$	$J_2 = -6$	30	90	20	30	50	20	0	0
35	$E_3 = -250; E_4 = 70$	$J_2 = 4$	40	60	70	40	20	10	0	0
36	$E_2 = 250; E_4 = -50$	$J_1 = -3$	50	20	10	30	90	80	0	0
37	$E_1 = -100; E_6 = 300$	$J_2 = -5$	90	40	70	10	20	30	0	0
38	$E_1 = 250; E_2 = -50$	$J_1 = -2$	10	60	70	90	50	10	0	0

Таблица 1.2– Параметры цепи для варианта №...

Источники ЭДС и тока:						
Сопротивления резисторов						
$R_1, \text{Ом}$	$R_2, \text{Ом}$	$R_3, \text{Ом}$	$R_4, \text{Ом}$	$R_5, \text{Ом}$	$R_6, \text{Ом}$	$R_7, \text{Ом}$

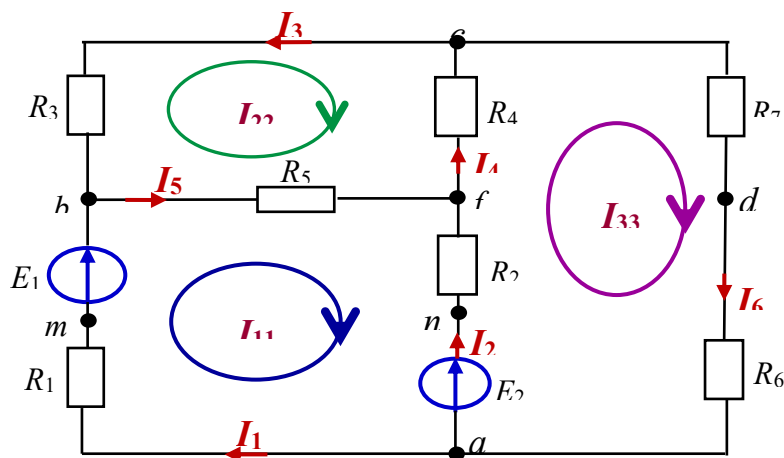


Рисунок 1.2–Схема цепи постоянного тока

1.1. Расчёт цепей постоянного тока методом законов Кирхгофа.

1. Произвольно выбираем направление токов в ветвях, но так, чтобы какие-то токи втекали в узел, а какие-то вытекали из него. Узел место соединения трёх и более проводов (ветвей). Ветвь это часть цепи от узла до узла и по цепи всегда протекает только один ток.

2. Произвольно выбираем направления обхода контуров.

3. Если направление обхода контура совпадает с направлением тока в цепи, то падение напряжения на сопротивлениях ($U_R = I \cdot R$) берётся со знаком **плюс**.

4. Если направление обхода контура совпадает с направлением Э.Д.С. (Е-источник напряжения), то Э.Д.С. в уравнении берётся со знаком **плюс**.

Всего уравнений для расчёта цепи будет столько, сколько есть ветвей в этой цепи.

По первому закону Кирхгофа составляем количество уравнений равное числу узлов минус единица.

По второму закону Кирхгофа для контуров составляем количество уравнений равное разности числа ветвей и числа узлов.

В цепи шесть неизвестных токов, т. е. равно числу ветвей в цепи.

5. Составляем уравнения по первому закону Кирхгофа. Число их в общем случае на единицу меньше числа узлов (для рассматриваемой схемы с четырьмя узлами нужно составить три таких уравнения):

$$- I_1 - I_2 + I_6 = 0 \text{ — для узла } a;$$

$$I_1 + I_3 - I_5 = 0 \text{ — для узла } b;$$

$$- I_3 + I_4 - I_6 = 0 \text{ — для узла } c.$$

6. По второму закону необходимо составить три уравнения. Контур, для которых составляются уравнения, целесообразно выбрать так, чтобы каждый из них включал в себя хотя бы одну ветвь, не вошедшую в другие контуры. Контур, выбранные с соблюдением этого условия, принято называть *независимыми*. Таким образом, число уравнений, составленных по второму закону Кирхгофа, будет равно числу независимых контуров. Выбираем произвольно направление обхода каждого контура цепи (например, по часовой стрелке) и составляем уравнения по второму закону Кирхгофа:

$$I_1 R_1 + I_5 R_5 - I_2 R_2 = E_1 - E_2 \text{ — для контура } abda;$$

$$- I_5 R_5 - I_3 R_3 - I_4 R_4 = 0 \text{ — для контура } d b c d;$$

$$I_2 R_2 + I_4 R_4 + I_6 (R_6 + R_7) = E_2 \text{ — для контура } adca.$$

В этих уравнениях все ЭДС и токи, совпадающие с направлением обхода, записываются со знаком плюс; ЭДС и токи, направленные на встречу обхода — со знаком минус.

Решив полученную систему из шести уравнений с шестью неизвестными, можно определить искомые токи. Если, какой-либо ток в результате расчета получится отрицательным, то это означает, что его действительное направление выбрано не верно и его нужно изменить на противоположное, а знак тока меняют на плюс.

Рассмотренный метод расчета для достаточно сложных цепей является громоздким. Задача расчета сложной цепи значительно упрощается при использовании метода контурных токов и метода узловых потенциалов, в основу которых также положены уравнения Кирхгофа.

1.2. Расчет схемы методом контурных токов.

Метод контурных токов позволяет рассчитать цепь, рис.1.2 составляя уравнения только по второму закону Кирхгофа. Значения истинных токов в ветвях определяются как алгебраическая сумма контурных токов, протекающих через данную ветвь.

1. Вводим для каждого контура свой контурный ток — I_{11} , I_{22} , I_{33} , выбирая произвольное направление каждого из них. Все контурные токи направлены по часовой стрелке. Истинные токи во всех ветвях схемы определяются из выражений как алгебраическая сумма контурных токов, замыкающихся через данную ветвь. Для заданной схемы найдем:

$$I_1 = I_{11}; \quad I_2 = I_{33} - I_{11}; \quad I_3 = -I_{22}; \quad I_4 = I_{33} - I_{22}; \quad I_5 = I_{11} - I_{22}; \quad I_6 = I_{33}.$$

2. Для определения контурных токов по второму закону Кирхгофа составляем три уравнения:

$$I_{11}(R_1 + R_5 + R_2) - I_{22}R_5 - I_{33}R_2 = E_1 - E_2;$$

$$I_{22}(R_5 + R_3 + R_4) - I_{11}R_5 - I_{33}R_4 = 0;$$

$$I_{33}(R_2 + R_4 + R_6 + R_7) - I_{11}R_2 - I_{22}R_4 = E_2.$$

Подставляя заданные числовые значения ЭДС и сопротивлений, получим:

$$25I_{11} - 13I_{22} - 5I_{33} = 7;$$

$$-13I_{11} + 27I_{22} - 6I_{33} = 0;$$

$$-5I_{11} - 6I_{22} + 22I_{33} = 25.$$

Совместное решение этих уравнений дает следующие значения контурных токов: $I_{11} = 1,05$ А; $I_{22} = 0,864$ А; $I_{33} = 1,64$ А.

Определяем значения токов в ветвях цепи:

$$I_1 = I_{11} = 1,05 \text{ А}; \quad I_2 = I_{33} - I_{11} = 0,56 \text{ А}; \quad I_3 = -I_{22} = -0,864 \text{ А};$$

$$I_4 = I_{33} - I_{22} = 0,746 \text{ А}; \quad I_5 = I_{11} - I_{22} = 0,186 \text{ А}; \quad I_6 = I_{33} = 1,61 \text{ А}.$$

1.3. Расчёт цепи методом узловых потенциалов.

Метод узловых потенциалов позволяет рассчитать цепь на основе уравнений, составленных по первому закону Кирхгофа. Так для узлов a , b и c уравнения имеют вид:

$$-I_1 - I_2 + I_6 = 0;$$

$$I_1 - I_5 + I_3 = 0;$$

$$I_4 - I_3 - I_6 = 0.$$

В соответствии с обобщенным законом Ома определим токи каждой ветви через потенциалы отдельных узлов. Так для рассматриваемой цепи найдем:

$$\begin{aligned}
 I_1 &= \frac{E_1 + U_{ab}}{R_1} = (E_1 + \varphi_a - \varphi_b) G_1; & I_2 &= \frac{E_2 + U_{ad}}{R_2} = (E_2 + \varphi_a - \varphi_d) G_2 \\
 I_3 &= \frac{U_{cd}}{R_3} = (\varphi_c - \varphi_b) G_3; & I_4 &= \frac{U_{dc}}{R_4} = (\varphi_d - \varphi_c) G_4; \\
 I_5 &= \frac{U_{bd}}{R_5} = (\varphi_b - \varphi_d) G_5; & I_6 &= \frac{U_{ca}}{R_6 + R_7} = (\varphi_c - \varphi_a) G_{67},
 \end{aligned}$$

где проводимостей равны:

$$\begin{aligned}
 G_1 &= \frac{1}{R_1} = 0,143 \text{ СМ}; & G_2 &= \frac{1}{R_2} = 0,2 \text{ СМ}; & G_3 &= \frac{1}{R_3} = 0,125 \text{ СМ}; \\
 G_4 &= \frac{1}{R_4} = 0,167 \text{ СМ}; & G_5 &= \frac{1}{R_5} = 0,077 \text{ СМ}; & G_{67} &= \frac{1}{(R_6 + R_7)} = 0,091 \text{ СМ}.
 \end{aligned}$$

Из этих соотношений видно, что токи в ветвях зависят от разностей потенциалов узлов, к которым эти ветви подсоединены. Это позволяет задать потенциалу одного из узлов любое числовое значение (например, ноль), сохранив неизменной разность потенциалов. Поэтому порядок расчета рассматриваемой цепи методом узловых потенциалов состоит в следующем.

1. Полагаем потенциал какого-либо узла схемы (например, узла d) равным нулю: $\varphi_d = 0$.

2. Для всех остальных узлов составляем уравнения по первому закону Кирхгофа, выразив значения токов через потенциалы узлов: В этом случае уравнения для узлов a, b , примут вид:

$$\begin{aligned}
 -(E_1 + \varphi_a - \varphi_b) G_1 - (E_2 + \varphi_a - \varphi_d) G_2 + (\varphi_c - \varphi_a) G_6 &= 0; \\
 (E_1 + \varphi_a - \varphi_b) G_1 + (\varphi_d - \varphi_b) G_5 + (\varphi_c - \varphi_b) G_3 &= 0; \\
 (\varphi_d - \varphi_c) G_4 - (\varphi_c - \varphi_b) G_3 - (\varphi_c - \varphi_a) G_{67} &= 0.
 \end{aligned}$$

Сгруппировав в левой части уравнений слагаемые, содержащие потенциалы узлов с проводимостями ветвей данного узла, а в правой части ЭДС с проводимостями ветвей, получим следующую систему уравнений:

$$\begin{aligned}
 \varphi_a(G_1 + G_2 + G_6) - \varphi_b G_1 - \varphi_c G_{67} &= -E_1 G_1 - E_2 G_2; \\
 \varphi_b(G_1 + G_3 + G_5) - \varphi_a G_1 - \varphi_c G_3 &= E_1 \\
 \varphi_c(G_3 + G_4 + G_{67}) - \varphi_a G_{67} - \varphi_b G_3 &= 0.
 \end{aligned}$$

Обратите внимание на следующие характерные особенности уравнений:

– слагаемые в левой части уравнений, содержащие произведения потенциала рассматриваемого узла на сумму проводимостей ветвей присоединенных к данному узлу, записываются со знаком плюс, а все остальные слагаемые, определяемые произведением потенциалов узлов на проводимости ветвей, соединяющих узлы – со знаком минус;

– в правой части уравнения ЭДС, направленные к узлу, для которого составляется уравнение, записываются со знаком плюс, а ЭДС, направленные от этого узла, – со знаком минус.

Подставим значения проводимостей в последнюю систему уравнений:

$$\varphi_a 0,434 - \varphi_b 0,143 - \varphi_c 0,091 = -9,56;$$

$$- \varphi_a 0,143 + \varphi_b 0,345 - \varphi_c 0,125 = 4,56;$$

$$- \varphi_a 0,091 - \varphi_b 0,125 + \varphi_c 0,383 = 0.$$

Совместное решение этих уравнений дает следующие значения узловых потенциалов:

$$\varphi_a = -22,1 \text{ В}; \varphi_b = 2,4 \text{ В}; \varphi_c = -4,5 \text{ В}.$$

Далее определяем токи в ветвях по закону Ома:

$$I_1 = 1,07 \text{ А}; I_2 = 0,58 \text{ А}; I_3 = -0,861 \text{ А}; I_4 = 0,751 \text{ А}; I_5 = 0,185 \text{ А}; I_6 = 1,6 \text{ А}.$$

Таблица 1 – Результаты расчета

Метод расчета	Рассчитанные параметры					
Метод контурных токов	$I_{11} = \quad \text{А}, \quad I_{22} = \quad \text{А}, \quad I_{33} = \quad \text{А}$					
	$I_1 = \quad \text{А}$	$I_2 = \quad \text{А}$	$I_3 = \quad \text{А}$	$I_4 = \quad \text{А}$	$I_5 = \quad \text{А}$	$I_6 = \quad \text{А}$
Метод узловых потенциалов	$\varphi_0 = 0 \text{ В}, \varphi_a = \text{В}, \varphi_b = \text{В}, \varphi_c = \text{В}, \varphi_d = \text{В}$					
	$I_1 = \quad \text{А}$	$I_2 = \quad \text{А}$	$I_3 = \quad \text{А}$	$I_4 = \quad \text{А}$	$I_5 = \quad \text{А}$	$I_6 = \quad \text{А}$

1.4. Расчёт потенциалов внешнего контура и построение потенциальной диаграммы.

Потенциальной диаграммой называют графическое изображение распределения потенциалов различных точек цепи.

Рассчитаем и построим потенциальную диаграмму по результатам расчета цепи для контура *dambcd*.

Принимаем потенциал одной из точек цепи (например, точки *d*) равным нулю. Откладываем по оси абсцисс последовательно все сопротивления резисторов контура *dcbmad*, двигаясь от точки *d*. Перемещаясь вдоль этого контура, подсчитаем потенциалы всех точек.

Пройдя сопротивление R_7 и двигаясь навстречу току I_6 (от меньшего потенциала к большему), попадаем в точку *c*, потенциал которой равен:

$$\varphi_c = \varphi_d + I_6 R_7 = I_6 R_7 = 1,61 \cdot 6 = 9,66 \text{ В}.$$

Потенциал точки *b* будет меньше потенциала точки *c*:

$$\varphi_b = \varphi_c - I_3 R_3 = 9,66 - (-0,864 \cdot 8) = 16,57 \text{ В}.$$

Потенциал точки *m* будет ниже потенциала точки *b* на величину ЭДС E_2 :

$$\varphi_m = \varphi_b - E_2 = 16,57 - 32 = -15,43 \text{ В}.$$

Так как между точками *b* и *m* никакого сопротивления нет, то их абсциссы будут одинаковы.

Потенциалы остальных точек определяются аналогично:

$$\varphi_a = \varphi_m + I_1 R_1 = -15,43 + 1,05 \cdot 7 = -8,08 \text{ В};$$

$$\varphi_d = \varphi_a + I_6 R_6 = -8,08 + 1,61 \cdot 5 \approx 0 \text{ В}.$$

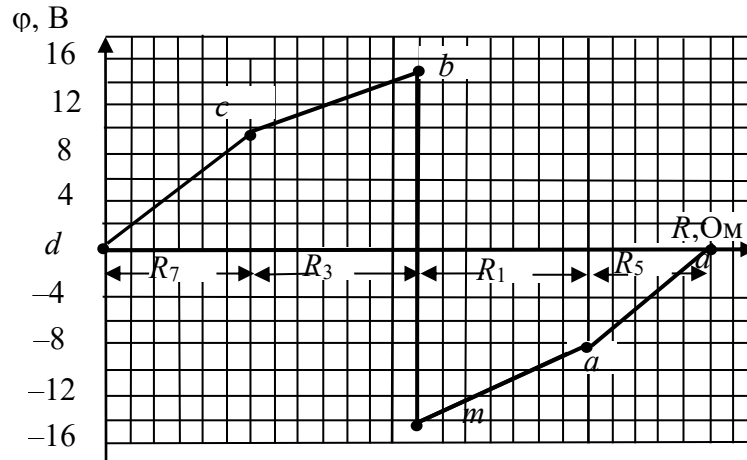


Рисунок 1.3—Потенциальная диаграмма

По потенциальной диаграмме можно определить напряжение между любыми точками цепи, а также токи цепи, равные тангенсу угла наклона линий на диаграмме. Например, взяв отношение разности потенциалов $\varphi_a - \varphi_m$ к сопротивлению R_1 ,

$$\text{получим значение тока } I_1 = \frac{\varphi_a - \varphi_m}{R_1} = \frac{-8,08 + 15,43}{7} = 1,05 \text{ А}.$$

1.5. Проверка расчёта методом баланса мощностей.

Для проверки правильности расчета токов цепи составляется уравнение баланса мощностей: алгебраическая сумма мощностей, вырабатываемых источниками электрической энергии, должна быть равна сумме потребляемых мощностей приемниками (резисторами).

Для рассматриваемой цепи уравнение баланса мощностей примет вид:

$$\sum EI = E_1 I_1 + E_2 I_2 = 32 \cdot 1,05 + 25 \cdot 0,56 = 33,6 + 14 = 47,6 \text{ Вт};$$

$$\begin{aligned} \sum I^2 R &= 1,05^2 \cdot 7 + 0,56^2 \cdot 5 + 0,864^2 \cdot 8 + 0,746^2 \cdot 6 + 0,186^2 \cdot 13 + 1,61^2 \cdot 11 = \\ &= 7,717 + 1,568 + 5,972 + 3,339 + 0,449 + 28,5 = 47,55. \end{aligned}$$

Мощность резисторов всегда положительна.

Раздел 2. Расчет линейной электрической цепи синусоидального тока.

1. По заданной обобщенной схеме составить и изобразить схему цепи (рис. 2.1.), соответствующую вашему варианту, исключив источники ЭДС, отсутствующие в таблице 2.1. Записать заданные параметры цепи из таблицы.

2. Комплексные сопротивления на схеме изобразить в виде соответствующих элементов R , L и C значения которых определить и записать в таблицу 2.2.2. Составить уравнения по законам Кирхгофа в дифференциальной и комплексной формах.

3. Составить уравнения в комплексной форме по методу контурных токов и по методу узловых потенциалов.

4. Рассчитать комплексные токи в цепи выбранным вами методом и записать мгновенные значения токов с частотой 50 Гц. Определить показания ваттметра. Результаты расчета занести в таблицу 2.3.

5. Проверить выполнение 2-го закона Кирхгофа в комплексной форме для внешнего контура цепи.

6. Рассчитать топографическую диаграмму внешнего контура цепи. Построить эту топографическую диаграмму, совмещенную с векторной диаграммой токов.

7. Проверить выполнение баланса активной, реактивной и комплексной мощностей цепи.

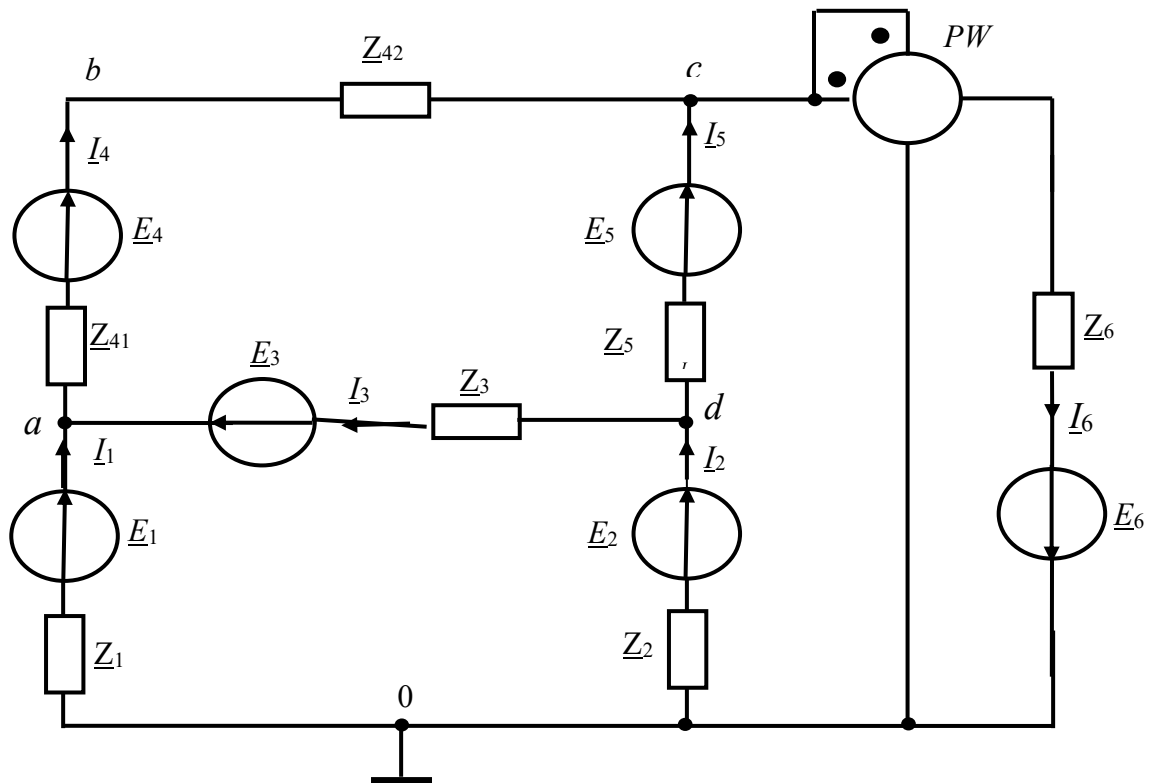


Рисунок 2.1 – Обобщенная схема цепи синусоидального тока.

Таблица 2.1– Исходные данные к курсовой работе, раздел 2.1

N	Источники: ЭДС, В; тока, А	Сопротивления нагрузки, Ом						
		$\underline{Z}_1, \text{Ом}$	$\underline{Z}_2, \text{Ом}$	$\underline{Z}_3, \text{Ом}$	$\underline{Z}_4, \text{Ом}$	$\underline{Z}_5, \text{Ом}$	$\underline{Z}_6, \text{Ом}$	$\underline{Z}_7, \text{Ом}$
1	$\underline{E}_1=30\angle-15^\circ$ $\underline{E}_2=150\angle60^\circ$ $\underline{J}_3=50\angle40^\circ$	$15\angle-90^\circ$	$15\angle45^\circ$	$5\angle30^\circ$	$10\angle10^\circ$	$12\angle10^\circ$	$30\angle10^\circ$	$60\angle80^\circ$
2	$\underline{E}_2=40\angle-20^\circ$ $\underline{E}_3=150\angle60^\circ$ $\underline{J}_2=160\angle72^\circ$	$15\angle-60^\circ$	$15\angle90^\circ$	$15\angle50^\circ$	$20\angle30^\circ$	$18\angle20^\circ$	$40\angle20^\circ$	$15\angle-90^\circ$
3	$\underline{E}_1=170\angle42^\circ$ $\underline{E}_3=80\angle-40^\circ$ $\underline{J}_1=90\angle-45^\circ$	$15\angle-90^\circ$	$15\angle30^\circ$	$15\angle60^\circ$	$25\angle40^\circ$	$19\angle25^\circ$	$45\angle25^\circ$	$10\angle90^\circ$
4	$\underline{E}_1=90\angle-45^\circ$ $\underline{E}_5=100\angle-50^\circ$ $\underline{J}_1=110\angle-55^\circ$	$15\angle-30^\circ$	$15\angle90^\circ$	$15\angle70^\circ$	$30\angle45^\circ$	$21\angle30^\circ$	$50\angle30^\circ$	$10\angle60^\circ$
5	$\underline{E}_1=120\angle-60^\circ$ $\underline{E}_4=130\angle-65^\circ$ $\underline{J}_1=140\angle-70^\circ$	$15\angle-90^\circ$	$15\angle45^\circ$	$15\angle65^\circ$	$35\angle50^\circ$	$15\angle35^\circ$	$10\angle10^\circ$	$10\angle90^\circ$
6	$\underline{E}_1=150\angle60^\circ$ $\underline{E}_5=160\angle72^\circ$ $\underline{J}_3=170\angle42^\circ$	$15\angle90^\circ$	$15\angle90^\circ$	$5\angle30^\circ$	$10\angle10^\circ$	$12\angle10^\circ$	$30\angle10^\circ$	$60\angle80^\circ$
7	$\underline{E}_2=170\angle42^\circ$ $\underline{E}_3=90\angle85^\circ$ $\underline{J}_1=100\angle90^\circ$	$15\angle90^\circ$	$15\angle-90^\circ$	$15\angle-60^\circ$	$40\angle-55^\circ$	$15\angle-40^\circ$	$15\angle20^\circ$	$10\angle-90^\circ$
8	$\underline{E}_1=110\angle95^\circ$ $\underline{E}_6=160\angle45^\circ$ $\underline{J}_1=160\angle45^\circ$	$15\angle-90^\circ$	$15\angle90^\circ$	$15\angle-60^\circ$	$40\angle-55^\circ$	$15\angle40^\circ$	$15\angle20^\circ$	$10\angle90^\circ$
9	$\underline{E}_1=90\angle-45^\circ$ $\underline{E}_5=100\angle-50^\circ$ $\underline{J}_1=110\angle-55^\circ$	$15\angle-90^\circ$	$15\angle-90^\circ$	$15\angle-10^\circ$	$10\angle90^\circ$	$10\angle-30^\circ$	$15\angle70^\circ$	$15\angle30^\circ$
10	$\underline{E}_1=120\angle-60^\circ$ $\underline{E}_4=130\angle-65^\circ$ $\underline{J}_1=140\angle-70^\circ$	$15\angle90^\circ$	$15\angle-90^\circ$	$15\angle-50^\circ$	$50\angle65^\circ$	$18\angle60^\circ$	$10\angle30^\circ$	$10\angle90^\circ$
11	$\underline{E}_1=150\angle60^\circ$ $\underline{E}_5=160\angle72^\circ$ $\underline{J}_3=170\angle42^\circ$	$15\angle-90^\circ$	$15\angle90^\circ$	$5\angle30^\circ$	$10\angle-10^\circ$	$12\angle10^\circ$	$30\angle10^\circ$	60
12	$\underline{E}_2=170\angle42^\circ$ $\underline{E}_3=90\angle85^\circ$ $\underline{J}_1=100\angle90^\circ$	$15\angle-90^\circ$	15	$15\angle50^\circ$	$20\angle-30^\circ$	$18\angle20^\circ$	$40\angle20^\circ$	$15\angle90^\circ$
13	$\underline{E}_1=110\angle95^\circ$ $\underline{E}_6=160\angle45^\circ$ $\underline{J}_1=160\angle45^\circ$	$15\angle90^\circ$	$15\angle-90^\circ$	$15\angle60^\circ$	25	$19\angle-25^\circ$	$45\angle25^\circ$	$10\angle90^\circ$
14	$\underline{E}_1=30\angle-15^\circ$ $\underline{E}_2=150\angle60^\circ$ $\underline{J}_3=50\angle40^\circ$	$15\angle-90^\circ$	$15\angle90^\circ$	$15\angle-50^\circ$	50	$18\angle60^\circ$	$10\angle30^\circ$	10
15	$\underline{E}_1=160\angle155^\circ$ $\underline{E}_2=170\angle160^\circ$ $\underline{J}_2=150\angle60^\circ$	$15\angle-90^\circ$	$15\angle90^\circ$	$15\angle-50^\circ$	50	$18\angle60^\circ$	$10\angle30^\circ$	$10\angle90^\circ$
16	$\underline{E}_2=110\angle160^\circ$ $\underline{E}_6=120\angle165^\circ$ $\underline{J}_2=120\angle165^\circ$	$15\angle90^\circ$	$15\angle-90^\circ$	$5\angle30^\circ$	10	$12\angle10^\circ$	$30\angle10^\circ$	60
17	$\underline{E}_2=170\angle50^\circ$ $\underline{E}_5=180\angle55^\circ$ $\underline{J}_3=140\angle75^\circ$	$15\angle-90^\circ$	50	$15\angle50^\circ$	$20\angle30^\circ$	$18\angle20^\circ$	$40\angle20^\circ$	$15\angle90^\circ$

18	$\underline{E}_1=110\angle 95^\circ$ $\underline{E}_6=60\angle 45^\circ$ $\underline{J}_1=160\angle 45^\circ$	$15\angle 90^\circ$	15	$15\angle 40^\circ$	$60\angle 80^\circ$	$12\angle 30^\circ$	$15\angle 60^\circ$	30
19	$\underline{E}_1=30\angle 15^\circ$ $\underline{E}_2=150\angle 60^\circ$ $\underline{J}_3=50\angle 40^\circ$	$15\angle 90^\circ$	$15\angle -90^\circ$	$15\angle 35^\circ$	$15\angle 90^\circ$	$15\angle -10^\circ$	$15\angle 50^\circ$	12
20	$\underline{E}_1=60\angle 155^\circ$ $\underline{E}_2=170\angle 160^\circ$ $\underline{J}_2=50\angle 60^\circ$	$15\angle 90^\circ$	$15\angle -90^\circ$	$15\angle 30^\circ$	10	$15\angle 45^\circ$	$15\angle 60^\circ$	$15\angle 10^\circ$
21	$\underline{E}_5=190\angle -30^\circ$ $\underline{E}_6=200\angle 140^\circ$ $\underline{J}_2=120\angle 30^\circ$	$15\angle -90^\circ$	$15\angle 90^\circ$	$5\angle 30^\circ$	10	$12\angle 10^\circ$	$30\angle 10^\circ$	$60\angle 80^\circ$
22	$\underline{E}_1=130\angle 142^\circ$ $\underline{E}_6=140\angle 45^\circ$ $\underline{J}_3=150\angle 50^\circ$	$15\angle 90^\circ$	15	$15\angle 50^\circ$	$20\angle 30^\circ$	$18\angle 20^\circ$	$40\angle 20^\circ$	$15\angle -90^\circ$
23	$\underline{E}_1=160\angle 155^\circ$ $\underline{E}_2=170\angle 60^\circ$ $\underline{J}_2=150\angle 60^\circ$	$15\angle 90^\circ$	15	$15\angle 50^\circ$	$20\angle -30^\circ$	$18\angle -30^\circ$	$40\angle 20^\circ$	40
24	$\underline{E}_1=30\angle -15^\circ$ $\underline{E}_2=150\angle 60^\circ$ $\underline{J}_3=50\angle 40^\circ$	$15\angle 90^\circ$	15	$15\angle 35^\circ$	$15\angle -90^\circ$	$15\angle 10^\circ$	$15\angle 50^\circ$	30
25	$\underline{E}_2=40\angle -30^\circ$ $\underline{E}_3=150\angle 60^\circ$ $\underline{J}_2=160\angle 72^\circ$	$15\angle 90^\circ$	$15\angle -90^\circ$	$15\angle -30^\circ$	10	$15\angle 45^\circ$	$15\angle 60^\circ$	$15\angle 10^\circ$
26	$\underline{E}_1=160\angle 155^\circ$ $\underline{E}_2=170\angle 160^\circ$ $\underline{J}_2=150\angle 60^\circ$	$15\angle -90^\circ$	$15\angle 90^\circ$	15	$35\angle -60^\circ$	$30\angle 35^\circ$	$10\angle 10^\circ$	20
27	$\underline{E}_1=170\angle 60^\circ$ $\underline{E}_3=90\angle 85^\circ$ $\underline{J}_1=100\angle 90^\circ$	$15\angle 90^\circ$	15	$45\angle -40^\circ$	$60\angle 80^\circ$	$12\angle 30^\circ$	$15\angle 60^\circ$	$10\angle 90^\circ$
28	$\underline{E}_1=120\angle 60^\circ$ $\underline{E}_4=130\angle 65^\circ$ $\underline{J}_2=140\angle 70^\circ$	$15\angle 90^\circ$	$15\angle -90^\circ$	$15\angle 35^\circ$	$15\angle -90^\circ$	$15\angle -10^\circ$	$15\angle 50^\circ$	30
29	$\underline{E}_1=70\angle 160^\circ$ $\underline{E}_3=200\angle 75^\circ$ $\underline{J}_3=120\angle 80^\circ$	$15\angle -90^\circ$	15	$15\angle -30^\circ$	$10\angle 90^\circ$	15	$15\angle 60^\circ$	$15\angle -10^\circ$
30	$\underline{E}_2=190\angle 120^\circ$ $\underline{E}_6=200\angle 40^\circ$ $\underline{J}_2=120\angle 30^\circ$	$15\angle -90^\circ$	15	$15\angle -50^\circ$	50	$18\angle 60^\circ$	$10\angle 30^\circ$	$10\angle 90^\circ$
31	$\underline{E}_1=130\angle 42^\circ$ $\underline{E}_6=140\angle 45^\circ$ $\underline{J}_3=150\angle 50^\circ$	$15\angle 90^\circ$	$15\angle -90^\circ$	$15\angle 45^\circ$	$55\angle 75^\circ$	$15\angle 70^\circ$	15	50
32	$\underline{E}_1=60\angle 155^\circ$ $\underline{E}_5=70\angle 160^\circ$ $\underline{J}_2=50\angle 60^\circ$	$15\angle -90^\circ$	15	$15\angle 40^\circ$	$60\angle 80^\circ$	$12\angle 10^\circ$	$15\angle 40^\circ$	$10\angle 90^\circ$
33	$\underline{E}_2=60\angle 50^\circ$ $\underline{E}_3=80\angle 55^\circ$ $\underline{J}_1=-40\angle 75^\circ$	$15\angle -90^\circ$	$15\angle 90^\circ$	$15\angle -50^\circ$	50	$18\angle 60^\circ$	$10\angle 30^\circ$	$10\angle 90^\circ$
34	$\underline{E}_3=50\angle 80^\circ$ $\underline{E}_4=-60\angle 85^\circ$ $\underline{J}_1=180\angle 60^\circ$	$15\angle 90^\circ$	$15\angle -90^\circ$	$5\angle 30^\circ$	10	$12\angle 10^\circ$	$30\angle 10^\circ$	60
35	$\underline{E}_5=190\angle 130^\circ$ $\underline{E}_6=200\angle 140^\circ$ $\underline{J}_2=120\angle 115^\circ$	$15\angle -90^\circ$	50	$15\angle 50^\circ$	$20\angle 30^\circ$	$18\angle 20^\circ$	$40\angle 20^\circ$	$15\angle 90^\circ$
36	$\underline{E}_1=110\angle 95^\circ$ $\underline{E}_6=60\angle 45^\circ$ $\underline{J}_1=160\angle 45^\circ$	$15\angle 90^\circ$	15	$15\angle 40^\circ$	$60\angle 80^\circ$	$12\angle 30^\circ$	$15\angle 60^\circ$	40

37	$\underline{E}_1=30\angle 15^\circ$ $\underline{E}_2=150\angle 60^\circ$ $\underline{J}_3=50\angle 40^\circ$	$15\angle 90^\circ$	$15\angle -90^\circ$	$15\angle 35^\circ$	$15\angle 90^\circ$	$15\angle -10^\circ$	$15\angle 50^\circ$	12
38	$\underline{E}_1=60\angle 155^\circ$ $\underline{E}_2=170\angle 160^\circ$ $\underline{J}_2=50\angle 60^\circ$	$15\angle -90^\circ$	$15\angle 90^\circ$	$15\angle -50^\circ$	$50\angle 65^\circ$	$18\angle 60^\circ$	$10\angle 30^\circ$	10
39	$\underline{E}_5=190\angle -30^\circ$ $\underline{E}_6=200\angle 140^\circ$ $\underline{J}_2=120\angle 30^\circ$	$15\angle 90^\circ$	$15\angle -90^\circ$	$15\angle 45^\circ$	$55\angle -75^\circ$	15	$15\angle 35^\circ$	100
40	$\underline{E}_1=130\angle 142^\circ$ $\underline{E}_6=140\angle 45^\circ$ $\underline{J}_3=150\angle 50^\circ$	$15\angle -90^\circ$	$15\angle 90^\circ$	15	$60\angle 80^\circ$	$12\angle 10^\circ$	$15\angle 40^\circ$	20

Таблица 2.2 - Параметры цепи варианта №...

№ вар.	ЭДС, В	Параметры цепи						
		$\underline{Z}_1=$	$\underline{Z}_2=$	$\underline{Z}_3=$	$\underline{Z}_{41}=$	$\underline{Z}_{42}=$	$\underline{Z}_5=$	$\underline{Z}_6=$
		$R_1=$	$R_2=$	$R_3=$	$R_{41}=$	$R_{42}=$	$R_5=$	$R_6=$
		$L_1=$	$L_2=$	$L_3=$	$L_{41}=$	$L_{42}=$	$L_5=$	$L_6=$
		$C_1=$	$C_2=$	$C_3=$	$C_{41}=$	$C_{42}=$	$C_5=$	$C_6=$

Изобразим схему соответствующую конкретному варианту

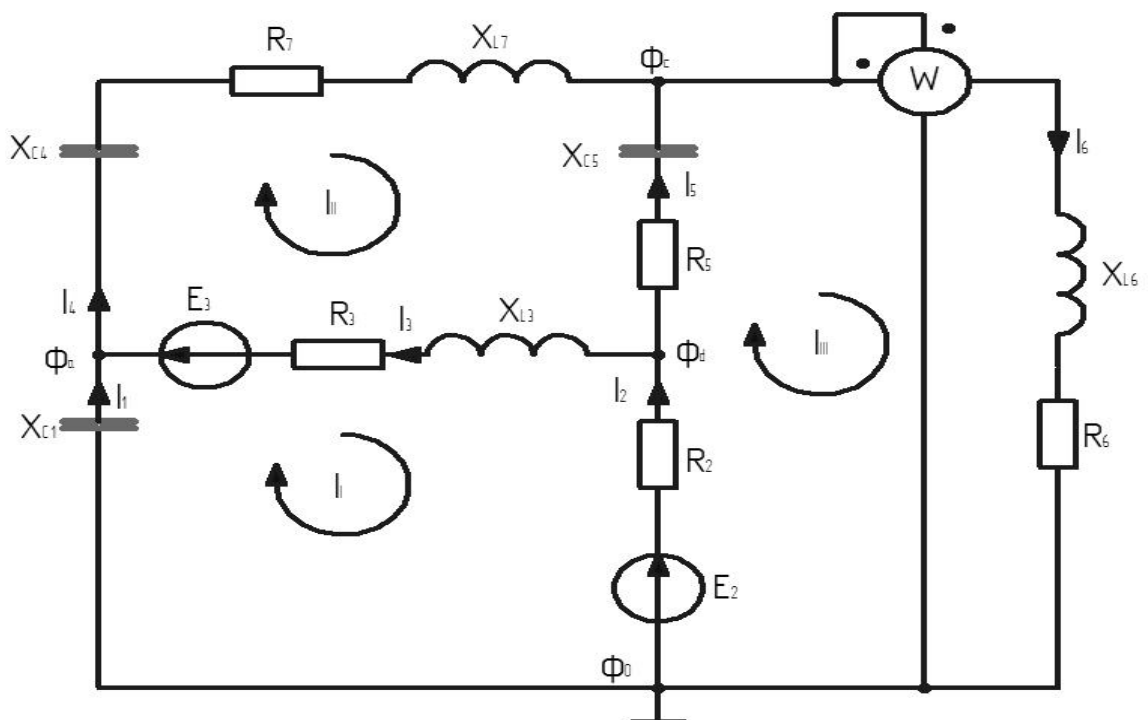


Рисунок 2.2– Схема цепи синусоидального тока

Рассчитаем значения элементов цепи:

$$R_2 = \operatorname{Re}(Z_2) = 15 \text{ Ом}; R_3 = \operatorname{Re}(Z_3) = 12.287 \text{ Ом};$$

$$R_5 = \operatorname{Re}(Z_5) = 9.848 \text{ Ом}; R_6 = \operatorname{Re}(Z_6) = 9.642 \text{ Ом};$$

$$R_7 = \operatorname{Re}(Z_7) = 10.392 \text{ Ом}; X_{C1} = \operatorname{Im}(Z_1) = -15 \text{ Ом};$$

$$C_1 = \frac{1}{2\pi f |X_{C1}|} = \frac{1}{2\pi \cdot 50 \cdot |-15|} = 212.2 \cdot 10^{-6} \text{ Ф};$$

$$X_{C4} = \operatorname{Im}(Z_4) = -10 \text{ Ом};$$

$$C_4 = \frac{1}{2\pi f |X_{C4}|} = \frac{1}{2\pi \cdot 50 \cdot |-10|} = 318.3 \cdot 10^{-6} \text{ Ф};$$

$$X_{C5} = \operatorname{Im}(Z_5) = -1.736 \text{ Ом};$$

$$C_5 = \frac{1}{2\pi f |X_{C5}|} = \frac{1}{2\pi \cdot 50 \cdot |-1.736|} = 1833 \cdot 10^{-6} \text{ Ф};$$

$$X_{L3} = \operatorname{Im}(Z_3) = 8.604 \text{ Ом}; L_3 = \frac{X_{L3}}{2\pi f} = \frac{8.604}{2\pi \cdot 50} = 0.027 \text{ Гн};$$

$$L_7 = \frac{X_{L7}}{2\pi f} = \frac{6}{2\pi \cdot 50} = 0.019 \text{ Гн}; X_{L7} = \operatorname{Im}(Z_7) = 6 \text{ Ом}; X_{L6} = \operatorname{Im}(Z_6) = 11.491 \text{ Ом};$$

$$L_6 = \frac{X_{L6}}{2\pi f} = \frac{11.491}{2\pi \cdot 50} = 0.037 \text{ Гн}.$$

2.1. Расчет переменного тока методом законов Кирхгофа.

Составим систему уравнений по законам Кирхгофа. Токов 6, узлов 4, уравнений по первому закону Кирхгофа 4-1=3,

уравнений по второму закону Кирхгофа 6-3=3

$$\begin{cases} I_1 + I_3 - I_4 = 0 \\ I_2 - I_3 - I_5 = 0 \\ I_4 + I_5 - I_6 = 0 \\ I_1 \cdot Z_1 - I_3 \cdot Z_3 - I_2 \cdot Z_2 = -E_2 - E_3 \\ I_3 \cdot Z_3 + I_4 \cdot (Z_4 + Z_7) - I_5 \cdot Z_5 = E_3 \\ I_2 \cdot Z_2 + I_5 \cdot Z_5 + I_6 \cdot Z_6 = E_2 \end{cases}$$

2.2. Расчет цепи переменного тока методом контурных токов.

Составим систему уравнений по методу контурных токов

$$\begin{cases} I_I \cdot (Z_1 + Z_2 + Z_3) - I_{II} \cdot Z_3 - I_{III} \cdot Z_2 = -E_2 - E_3 \\ -I_I \cdot Z_3 + I_{II} \cdot (Z_3 + Z_4 + Z_7 + Z_5) - I_{III} \cdot Z_5 = E_3 \\ -I_I \cdot Z_2 - I_{II} \cdot Z_5 + I_{III} \cdot (Z_5 + Z_2 + Z_6) = E_2 \end{cases}$$

2.3. Расчет цепи переменного тока методом узловых потенциалов.

Составим систему уравнений по методу узловых напряжений

$$\varphi_0 = 0$$

$$\begin{cases} \varphi_a \cdot \left(\frac{1}{Z_1} + \frac{1}{Z_4 + Z_7} + \frac{1}{Z_3} \right) - \varphi_c \cdot \frac{1}{Z_4 + Z_7} - \varphi_d \cdot \frac{1}{Z_3} = \frac{E_3}{Z_3} \\ -\varphi_a \cdot \frac{1}{Z_4 + Z_7} + \varphi_c \cdot \left(\frac{1}{Z_5} + \frac{1}{Z_4 + Z_7} + \frac{1}{Z_6} \right) - \varphi_d \cdot \frac{1}{Z_5} = 0 \\ -\varphi_a \cdot \frac{1}{Z_3} - \varphi_c \cdot \frac{1}{Z_5} + \varphi_d \cdot \left(\frac{1}{Z_5} + \frac{1}{Z_2} + \frac{1}{Z_3} \right) = \frac{E_2}{Z_2} - \frac{E_3}{Z_3} \end{cases}$$

Решим систему матричным методом

$$M_g = \begin{bmatrix} \frac{1}{Z_1} + \frac{1}{Z_4 + Z_7} + \frac{1}{Z_3} & -\frac{1}{Z_4 + Z_7} & -\frac{1}{Z_3} \\ -\frac{1}{Z_4 + Z_7} & \frac{1}{Z_5} + \frac{1}{Z_4 + Z_7} + \frac{1}{Z_6} & -\frac{1}{Z_5} \\ -\frac{1}{Z_3} & -\frac{1}{Z_5} & \frac{1}{Z_5} + \frac{1}{Z_2} + \frac{1}{Z_3} \end{bmatrix} =$$

$$= \begin{bmatrix} 0.138 + 0.061j & -0.084 - 0.032j & -0.055 + 0.038j \\ -0.084 - 0.032j & 0.225 - 0.001j & -0.098 - 0.017j \\ -0.055 + 0.038j & -0.098 - 0.017j & 0.22 - 0.021j \end{bmatrix}$$

$$M_J = \begin{bmatrix} \frac{E_3}{Z_3} \\ 0 \\ \frac{E_2}{Z_2} - \frac{E_3}{Z_3} \end{bmatrix} = \begin{bmatrix} 3.857 + 4.596j \\ 0 \\ 4.566 + 2.987j \end{bmatrix}$$

$$M_\varphi = M_g^{-1} \cdot M_J = \begin{bmatrix} 104.013 + 21.064j \\ 64.869 + 42.761j \\ 72.945 + 31.946j \end{bmatrix}$$

Потенциалы узлов

$$\varphi_a = 104.013 + 21.064j = 106.124 \cdot e^{j11.448^\circ} \text{ В}$$

$$\varphi_c = 64.869 + 42.761j = 77.695 \cdot e^{j33.392^\circ} \text{ В}$$

$$\varphi_d = 72.945 + 31.946j = 79.634 \cdot e^{j23.651^\circ} \text{ В}$$

Токи ветвей

$$I_1 = \frac{\varphi_0 - \varphi_a}{Z_1} = \frac{0 - (104.013 + 21.064j)}{-15j} = 1.404 - 6.934j = 7.075 \cdot e^{-j78.552^\circ} \text{ А};$$

$$I_2 = \frac{\varphi_0 - \varphi_d + E_2}{Z_2} = \frac{0 - (72.945 + 31.946j) + 126.335 + 113.752j}{15} = 3.559 + 5.454j$$

$$= 6.512 \cdot e^{j56.87^\circ} \text{ А};$$

$$I_3 = \frac{\varphi_d - \varphi_a + E_3}{Z_3} = \frac{72.945 + 31.946j - (104.013 + 21.064j) + 7.844 + 89.658j}{12.287 + 8.604j} =$$

$$= 2.576 + 6.379j = 6.879 \cdot e^{j68.007^\circ} \text{ А};$$

$$I_4 = \frac{\varphi_a - \varphi_c}{Z_4 + Z_7} = \frac{104.013 + 21.064j - (64.869 + 42.761j)}{-10j + 10.392 + 6j} = 3.98 - 0.556j =$$

$$= 4.019 \cdot e^{-j7.947^\circ} \text{ A};$$

$$I_5 = \frac{\varphi_d - \varphi_c}{Z_5} = \frac{72.945 + 31.946j - (64.869 + 42.761j)}{9.848 - 1.736j} = 0.983 - 0.925j =$$

$$= 1.35 \cdot e^{-j43.249^\circ} \text{ A};$$

$$I_6 = \frac{\varphi_c - \varphi_0}{Z_6} = \frac{64.869 + 42.761j - 0}{Z_6 9.642 + 11.491j} = 4.964 - 1.48j = 5.18 \cdot e^{-j16.608^\circ} \text{ A}.$$

Мгновенные значения токов цепи:

$$i_1 = |I_1| \cdot \sqrt{2} \cdot \sin(2\pi ft + \arg(I_1)) = 10.006 \cdot \sin(314t - 78.552^\circ)$$

$$i_2 = |I_2| \cdot \sqrt{2} \cdot \sin(2\pi ft + \arg(I_2)) = 9.21 \cdot \sin(314t + 56.87^\circ)$$

$$i_3 = |I_3| \cdot \sqrt{2} \cdot \sin(2\pi ft + \arg(I_3)) = 9.729 \cdot \sin(314t + 68.007^\circ)$$

$$i_4 = |I_4| \cdot \sqrt{2} \cdot \sin(2\pi ft + \arg(I_4)) = 5.684 \cdot \sin(314t - 7.947^\circ)$$

$$i_5 = |I_5| \cdot \sqrt{2} \cdot \sin(2\pi ft + \arg(I_5)) = 1.909 \cdot \sin(314t - 43.249^\circ)$$

$$i_6 = |I_6| \cdot \sqrt{2} \cdot \sin(2\pi ft + \arg(I_6)) = 7.325 \cdot \sin(314t - 16.608^\circ)$$

Определим показание ваттметра:

$$P_W = \operatorname{Re}(I_6 \cdot \varphi_c) = \operatorname{Re}((4.964 + 1.48j) \cdot (64.869 + 42.761j)) = 258.678 \text{ Вт}$$

Раздел 2.4. Проверка расчёта методом баланса мощностей.

Проверим выполнение баланса активных, реактивных и полных мощностей цепи

Мощности источников:

$$S_{E2} = I_2 \cdot E_2 = (3.559 - 5.454j) \cdot (126.335 + 113.752j) = 1070 - 284j \text{ ВА}$$

$$S_{E3} = I_3 \cdot E_3 = (2.576 - 6.379j) \cdot (7.844 + 89.658j) = 592 + 181j \text{ ВА}$$

$$S_{\Sigma} = S_{E1} + S_{E3} = 1070 - 284j + 592 + 181j = 1662 - 103j \text{ ВА}$$

Мощности приемников

$$P_2 = I_2 \cdot U_{R2} = (3.559 - 5.454j) \cdot (-104.013 - 21.064j) = 636 \text{ Вт}$$

$$P_3 = I_3 \cdot U_{R3} = (2.576 - 6.379j) \cdot (31.655 + 78.375j) = 581 \text{ Вт}$$

$$P_7 = I_4 \cdot U_{R7} = (3.98 + 0.556j) \cdot (41.366 - 5.775j) = 168 \text{ Вт}$$

$$P_5 = I_5 \cdot U_{R5} = (0.983 + 0.925j) \cdot (9.682 - 9.107j) = 18 \text{ Вт}$$

$$P_6 = I_6 \cdot U_{R6} = (4.964 + 1.48j) \cdot (47.858 - 14.274j) = 259 \text{ Вт}$$

$$P_{\Pi} = P_2 + P_3 + P_7 + P_5 + P_6 = 636 + 581 + 168 + 18 + 259 = 1662 \text{ Вт}$$

$$Q_1 = I_1 \cdot U_{C1} = (1.404 + 6.934j) \cdot (-104.013 - 21.064j) = -751j \text{ вар}$$

$$Q_3 = I_3 \cdot U_{L3} = (2.576 - 6.379j) \cdot (-54.879 + 22.165j) = 407j \text{ вар}$$

$$Q_4 = I_4 \cdot (U_{C4} + U_{L7}) = (3.98 + 0.556j) \cdot (-5.557 - 39.805j + 3.334 + 23.883j) = -65j \text{ вар}$$

$$Q_5 = I_5 \cdot U_{C5} = (0.983 + 0.925j) \cdot (-1.606 - 1.707j) = -3j \text{ вар}$$

$$Q_6 = I_6 \cdot U_{L6} = (4.964 + 1.48j) \cdot (17.011 + 57.035j) = 308j \text{ вар}$$

$$Q_{\Pi} = Q_1 + Q_2 + Q_3 + Q_4 + Q_5 + Q_6 =$$

$$= -751j + 407j - 65j - 3j + 308j = 103j \text{ вар} \quad \text{Баланс сошелся.}$$

Таблица 2.3– Результаты расчета цепи

Комплексные действующие токи, А						Показание ваттметра
I_1	I_2	I_3	I_4	I_5	I_6	$P_w, \text{Вт}$
Мгновенные токи, А						
$i_1 = i_2 =$						
$i_3 = i_4 =$						
$i_5 = i_6 =$						

2.5. Расчёт падений напряжений внешнего контура и построение потенциальной диаграммы.

Рассчитаем напряжения на элементах цепи:

$$U_{C1} = I_1 \cdot X_{C1} = (1.404 - 6.934j) \cdot -15j = -104.013 - 21.064j = 106.124 \cdot e^{-j168.55^\circ} \text{ B}$$

$$U_{R2} = I_2 \cdot R_2 = (3.559 + 5.454j) \cdot 15 = 53.39 + 81.806j = 97.687 \cdot e^{j56.87^\circ} \text{ B}$$

$$U_{L3} = I_3 \cdot X_{L3} = (2.576 + 6.379j) \cdot 8.604j = -54.879 + 22.165j = 59.186 \cdot e^{j158^\circ} \text{ B}$$

$$U_{R3} = I_3 \cdot R_3 = (2.576 + 6.379j) \cdot 12.287 = 31.655 + 78.375j = 84.526 \cdot e^{j68^\circ} \text{ B}$$

$$U_{C4} = I_4 \cdot X_{C4} = (3.98 - 0.556j) \cdot -10j = -5.557 - 39.805j = 40.191 \cdot e^{-j97.95^\circ} \text{ B}$$

$$U_{C5} = I_5 \cdot X_{C5} = (0.983 - 0.925j) \cdot -1.736j = -1.606 - 1.707j = 2.344 \cdot e^{-j133.25^\circ} \text{ B}$$

$$U_{R5} = I_5 \cdot R_5 = (0.983 - 0.925j) \cdot 9.848 = 9.682 - 9.107j = 13.292 \cdot e^{-j43.249^\circ} \text{ B}$$

$$U_{L6} = I_6 \cdot X_{L6} = (4.964 - 1.48j) \cdot 11.491j = 17.011 + 57.035j = 59.518 \cdot e^{j73.392^\circ} \text{ B}$$

$$U_{R6} = I_6 \cdot R_6 = (4.964 - 1.48j) \cdot 9.642 = 47.858 - 14.274j = 49.941 \cdot e^{-j16.61^\circ} \text{ B}$$

$$U_{L7} = I_4 \cdot X_{L7} = (3.98 - 0.556j) \cdot 6j = 3.334 + 23.883j = 24.114 \cdot e^{j82.05^\circ} \text{ B}$$

$$U_{R7} = I_4 \cdot R_7 = (3.98 - 0.556j) \cdot 10.392 = 41.366 - 5.775j = 41.767 \cdot e^{-j7.95^\circ} \text{ B}$$

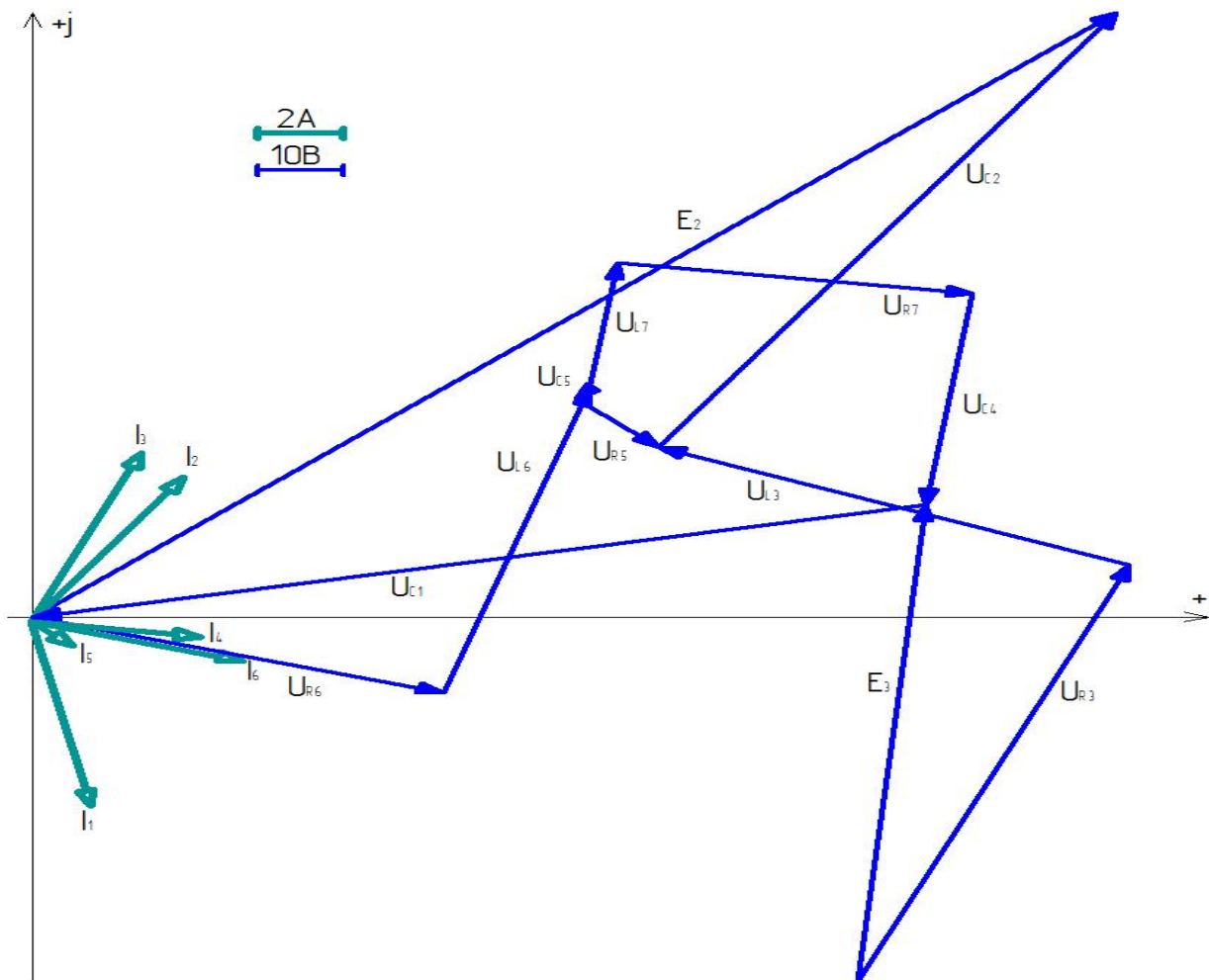


Рисунок 2.3.—Потенциальная диаграмма внешнего контура схемы.

Раздел 3. Расчет разветвленной трехфазной цепи.

Таблица 3.1-Заданные параметры цепи

№ варианта	Ψ_A , град.	Z_a , Ом	Z_b , Ом	Z_c , Ом	Z_l , Ом	Z_Φ , Ом		
						R , Ом	L , мГн	C , мкФ
1	90°	15∠60°	15∠-90°	15	60∠80°	15	31,8	927,3
2	-60°	15∠-60°	15	20∠50°	15∠60°	10	8	327
3	-20°	20∠45°	15∠-90°	10∠60°	10∠70°	3	5	212
4	50°	10∠-45°	15∠90°	15∠-70°	20	5	18	160
5	90°	15	15∠-90°	20∠60°	10∠30°	10	31,8	123
6	-50°	20∠-30°	15	10∠60°	20∠40°	4	55	736
7	-40°	10∠30°	15∠-90°	15	10∠90°	1	119	318
8	70°	15∠-60°	15∠90°	20∠50°	10∠50°	15	31,8	2376
9	20°	15∠90°	15∠-90°	10∠-50°	20	3	15,9	1104
10	50°	10∠-90°	15∠90°	15∠40°	10∠70°	1	31,8	637
11	30°	10∠90°	15	35∠80°	12∠45°	65	165	120
12	70°	20∠40°	15∠-90°	10∠30°	15∠50°	3	15	170
13	-40°	10	15∠-90°	15∠30°	15∠60°	20	13	1170
14	-90°	15∠-90°	15	20∠20°	25∠60°	8	27	559
15	-40°	20∠-60°	15∠90°	10	15∠70°	30	48	318
16	40°	15∠90°	15∠90°	15∠-20°	12∠60°	83	184	170
17	30°	15∠-30°	15∠90°	15∠-30°	9∠80°	6	178	85
18	-10°	20∠30°	15∠90°	10∠-45°	15∠70°	10	15,9	218
19	40°	15∠60°	15∠90°	15∠-20°	15∠60°	17	31,8	637
20	-30°	60∠80°	12	15∠-45°	15∠40°	37	31,8	212
21	-40°	15∠90°	15∠-10°	15	15∠30°	9	18,4	160
22	50°	10	15∠45°	15∠-60°	10∠50°	10	31,8	637
23	90°	10	15∠-30°	25∠60°	15∠45°	26	95,5	159
24	45°	10∠90°	10∠-30°	15∠70°	25∠30°	56	26	371
25	60°	10	15∠40°	12∠-60°	30∠10°	3	35	612
26	30°	10∠90°	15∠-50°	9∠90°	15∠30°	5	50	280
27	-60°	10∠-90°	15∠-60°	15	15∠10°	8	95	160
28	-50°	10	25∠10°	15∠60°	12∠45°	65	165	120
29	60°	10∠-90°	15∠90°	25∠-10°	15∠50°	18	17	92
30	30°	10∠90°	15	35∠80°	10∠30°	6	36,6	160

1. Изобразить схему цепи т(рис 3.1), обозначив на ней токи, фазные и линейные напряжения источника и напряжения на нагрузке.

Комплексные сопротивления на схеме, заданные в таблице 3.1, изобразить в виде соответствующих элементов R , L и C .

Действующее значение линейного напряжения трехфазного источника принять равным 380 В.

2. Записать в таблицу 3.2 комплексные действующие фазные и линейные напряжения трехфазного источника и заданные параметры цепи из таблицы 3.1.

3. Определить комплексные фазные напряжения на нагрузках, комплексные фазные токи нагрузок, линейные токи, ток в нейтральном проводе, а также падение напряжения в линии $\Delta U_{л}$. Результаты расчета записать в таблицу.

4. Определить активную и реактивную мощности цепи при соединении нагрузки по схеме «звезда». Значения мощностей записать в таблицу.

5. Построить в масштабе векторные диаграммы отдельно для каждой из схем соединения нагрузки.
6. Определить показания ваттметров.

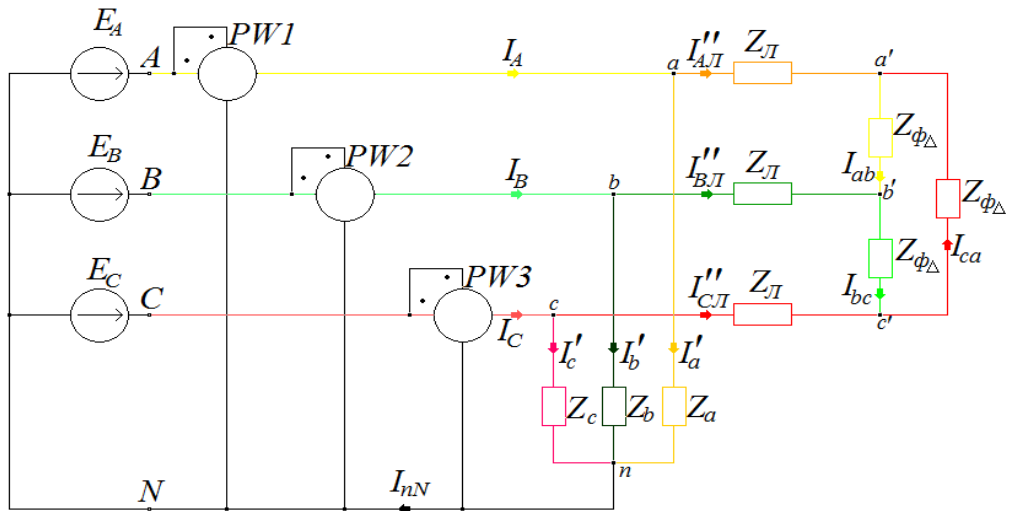


Рисунок – 3.1.Схема разветвленной трехфазной цепи

где:

$f = 50, \text{ Гц}; \quad R = 15, \text{ Ом}; \quad \underline{Z}_a = 15 \angle 90^\circ, \text{ Ом}; \quad \underline{Z}_L = 60 \angle 80^\circ, \text{ Ом};$
 $L = 31,8 \text{ мГн}; U_L = 380, \text{ В}; \quad \underline{Z}_b = 15 \angle -90^\circ, \text{ Ом};$
 $C = 927,3 \text{ мкФ}; \Psi_A = 90^\circ, \text{ А}; \quad \underline{Z}_c = 15, \text{ Ом};$

Таблица 3.2 - Параметры цепи для варианта №...

№ варианта	$\underline{Z}_a =$			$\underline{Z}_b =$			$\underline{Z}_c =$			$\underline{Z}_L =$		\underline{Z}_Φ		
	R, Ом	L, мГн	C, мкФ	R, Ом	L, мГн	C, мкФ	R, Ом	L, мГн	C, мкФ	R, Ом	L, мГн	R, Ом	L, мГн	C, мкФ
$\underline{U}_A =$			$\underline{U}_B =$			$\underline{U}_C =$			$\underline{U}_{AB} =$		$\underline{U}_{BC} =$		$\underline{U}_{CA} =$	

3.1.Трёхфазных цепей по схемам звезда и треугольник.

$$\underline{E} = E \angle \Psi \epsilon \rightarrow \underline{E} = E \cdot e^{j\Psi} \rightarrow C = a + jb$$

$$\underline{\Psi}_A = 90^\circ - \text{угол ЭДС } \underline{E}_A$$

$$\underline{E}_A = \frac{380}{\sqrt{3}} \cdot e^{j90^\circ} = 220 \cdot e^{j90^\circ} = 220 \cos(90^\circ) + j220 \sin(90^\circ) = 0 + j220, \text{ В}$$

$$\underline{\Psi}_B = 90^\circ - 120^\circ = -30^\circ - \text{угол ЭДС } \underline{E}_B$$

$$\underline{E}_B = \frac{380}{\sqrt{3}} \cdot e^{j-30^\circ} = 220 \cdot e^{j-30^\circ} = 220 \cos(-30^\circ) - j220 \sin(30^\circ) = 190,52559 - j110, \text{ В}$$

$$\underline{\Psi}_C = 90^\circ + 120^\circ = 210^\circ - \text{угол ЭДС } \underline{E}_C.$$

$$\underline{E}_C = \frac{380}{\sqrt{3}} \cdot e^{j210^\circ} = 220 \cdot e^{j210^\circ} = 220 \cos(210^\circ) + j220 \sin(210^\circ) = -190,52559 - j110, \text{ В}$$

Рассчитываем комплексные сопротивления, определяем вид элемента (R,L,C)

$$\underline{Z}_a = 15_{-90^\circ} = 15 \cdot e^{j90^\circ} = 15 \cos(90^\circ) + j15 \sin(90^\circ) = 0 + j15, \text{ Ом}; (L)$$

$$\underline{Z}_b = 15_{-90^\circ} = 15 \cdot e^{j-90^\circ} = 15 \cos(-90^\circ) - j15 \sin(90^\circ) = 0 - j15, \text{ Ом}; (C)$$

$$\underline{Z}_c = 15, \text{ Ом} (R)$$

$$\underline{Z}_L = 60_{-80^\circ} = 60 \cdot e^{j80^\circ} = 60 \cos(80^\circ) + j60 \sin(80^\circ)$$

$$= 10,41889 + j59,0885, \text{ Ом}; (R, L)$$

$$L_\phi = 31,8 \text{ мГн} = 0,0318 \text{ Гн}; C_\phi = 927,3 \text{ мкФ} = 0,0009273 \text{ Ф}.$$

$$X_{L\phi} = L_\phi \cdot \omega = L_\phi \cdot 2 \cdot \pi \cdot f = 0,0318 \cdot 2 \cdot 3,14 \cdot 50 = 9,9852 \text{ Ом};$$

$$X_{C\phi} = \frac{1}{\omega \cdot C} = \frac{1}{2 \cdot \pi \cdot f \cdot C} = \frac{1}{2 \cdot 3,14 \cdot 50 \cdot 0,0009273} = 3,434394, \text{ Ом};$$

$$\underline{Z}_{\phi\Delta} = R_\phi + jX_{L\phi} - jX_{C\phi} = 15 + j9,9852 - j3,434394 = 15 - j6,550806 =$$

$$= \sqrt{15^2 + 6,550806^2} \cdot e^{j \arctg \frac{6,550806}{15}} = 16,36805 \cdot e^{j23^\circ,592'}, \text{ Ом}$$

Преобразуем часть схемы (рисунок 3.1) симметричный треугольник в звезду. и рассчитываем \underline{Z}_{3Y} :

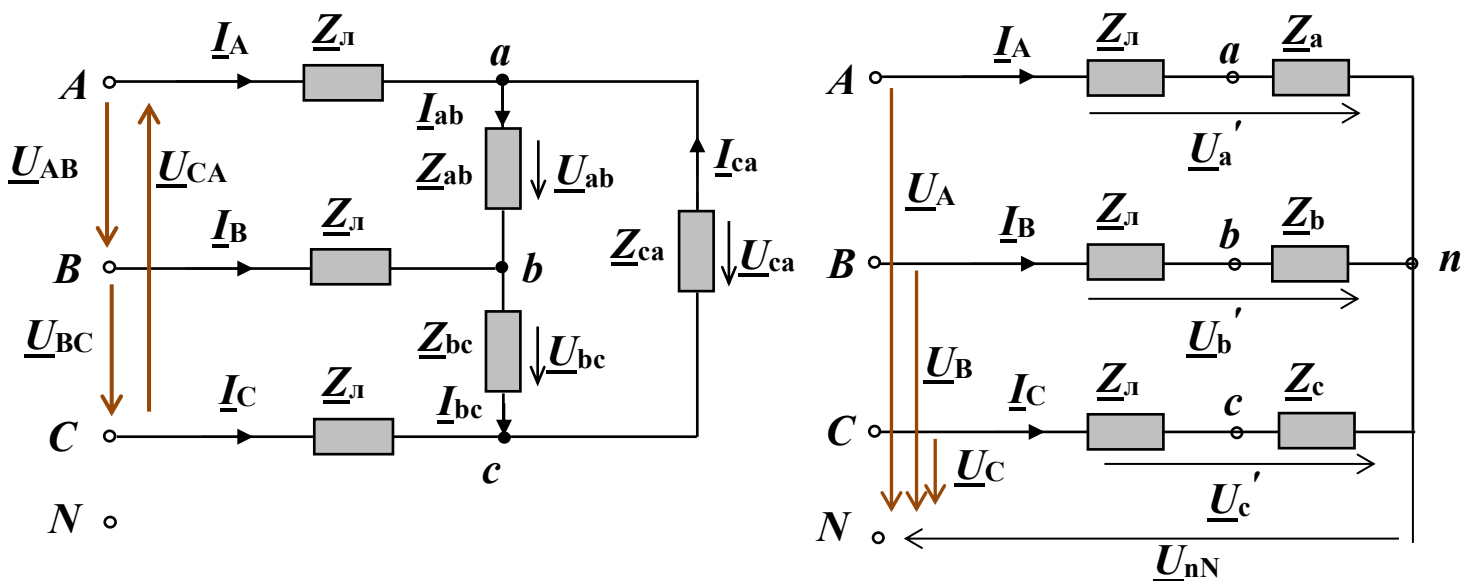


Рисунок 3.2–Преобразованная часть схемы

Преобразование схемы соединения нагрузки из треугольника в звезду:

$$\underline{Z}_a = \frac{\underline{Z}_{ab} \underline{Z}_{ca}}{\underline{Z}_{ab} + \underline{Z}_{bc} + \underline{Z}_{ca}}, \quad \underline{Z}_b = \frac{\underline{Z}_{bc} \underline{Z}_{ab}}{\underline{Z}_{ab} + \underline{Z}_{bc} + \underline{Z}_{ca}}, \quad \underline{Z}_c = \frac{\underline{Z}_{ca} \underline{Z}_{bc}}{\underline{Z}_{ab} + \underline{Z}_{bc} + \underline{Z}_{ca}}.$$

$$\text{При } \underline{Z}_{ab} = \underline{Z}_{bc} = \underline{Z}_{ca} = \underline{Z}_\phi^\Delta \quad \underline{Z}_a = \underline{Z}_b = \underline{Z}_c = \underline{Z}_\phi^Y = \frac{\underline{Z}_\phi^\Delta}{3}$$

$$\underline{Z_{\text{ЭY}}} = \frac{Z_{\phi\Delta}}{3} = \frac{16,36805 \cdot e^{j23^\circ,592'}}{3} = 5,45603 \cdot e^{j23^\circ,592'}, \text{ Ом};$$

Определяем комплексные токи нагрузок и линейные токи

$$\begin{aligned} I_A &= I'_a + I''_{AЛ} = 14,66667 + 3,2637 + j0,7745 = 17,93037 + j0,7745 = \\ &= \sqrt{17,93037^2 + 0,7745^2} \cdot e^{j \arctg \frac{0,7745}{17,93037}} = 17,94709 \cdot e^{j2^\circ,473'}, A \end{aligned}$$

$$\underline{I'_A} = \frac{E_A}{Z_a} = \frac{220 \cdot e^{j90^\circ}}{15 \cdot e^{j90^\circ}} = 14,66667, A$$

$$\begin{aligned} \underline{I''_{AЛ}} &= \frac{E_A}{Z_{Л} + Z_{\text{ЭY}}} = \frac{220 \cdot e^{j90^\circ}}{65,586 \cdot e^{j76^\circ,65'}} = 3,35 \cdot e^{j13^\circ,35'} \\ &= 3,35 \cdot \cos(13^\circ, 35') + j3,35 \cdot \sin(13^\circ, 35') = \\ &= 3,2637 + j0,7745, A \end{aligned}$$

$$\Gamma \text{де: } \underline{Z_{Л}} + \underline{Z_{\text{ЭY}}} = 10,41889 + j59,0885 + 4,72507 + j2,18361 = 15,14396 + j63,81357 =$$

$$= \sqrt{15,14396^2 + 63,81357^2} \cdot e^{j \arctg \frac{63,81357}{15,14396}} = 65,58584 \cdot e^{j76^\circ,6498'}, \text{ Ом};$$

$$\underline{I_B} = I'_b + I''_{BЛ} = 7,3333 + j12,701709 - 0,96110 - j3,21374 = 6,3722 + j9,48797$$

$$= \sqrt{6,3722^2 + 9,48797^2} \cdot e^{j \arctg \frac{9,48797}{6,3722}} = 11,4292 \cdot e^{j56^\circ,11'}, A$$

$$\begin{aligned} \underline{I'_b} &= \frac{E_B}{Z_b} = \frac{220 \cdot e^{j-30^\circ}}{15 \cdot e^{j-90^\circ}} = 14,66667 \cdot e^{j60^\circ} \\ &= 14,66667 \cdot \cos(60^\circ) + j14,66667 \cdot \sin(60^\circ) \\ &= 7,3333 + j12,701709, A \end{aligned}$$

$$\underline{I''_{BЛ}} = \frac{E_B}{Z_{Л} + Z_{\text{ЭY}}} = \frac{220 \cdot e^{j-30^\circ}}{65,586 \cdot e^{j76^\circ,65'}} = 3,35 \cdot e^{j-106^\circ,65'} =$$

$$= 3,35 \cdot \cos(-106^\circ, 65') - j3,35 \cdot \sin(106^\circ, 65') = -0,96110 - j3,21374, A;$$

$$\underline{I_C} = I'_c + I''_{CЛ} = -12,7017 - j7,3333 - 2,3026 + j2,4392 = -15,0043 - j4,8941 =$$

$$= \sqrt{15,0043^2 + 4,8941^2} \cdot e^{j \arctg \frac{-0,7745}{-15,0043} + 180^\circ} = 15,7823 \cdot e^{j198^\circ,065'}, A$$

$$\begin{aligned} \underline{I'_c} &= \frac{E_C}{Z_c} = \frac{220 \cdot e^{j210^\circ}}{15} = 14,66667 \cdot e^{j210^\circ} \\ &= 14,66667 \cdot \cos(210^\circ) + j14,66667 \cdot \sin(210^\circ) = \\ &= -12,7017 - j7,3333, A \end{aligned}$$

$$I''_{cЛ} = \frac{\underline{E}_c}{\underline{Z}_л + \underline{Z}_{ЭУ}} = \frac{220 \cdot e^{j210^\circ}}{65,586 \cdot e^{j76^\circ,65'}} = 3,35 \cdot e^{j133^\circ,35'} =$$

$$= 3,35 \cdot \cos(133^\circ, 35') + j3,35 \cdot \sin(133^\circ, 35') = -2,3026 + j2,4392, A;$$

Рассчитываем ток в нейтральном проводе:

$$I_{nN} = I'_a + I'_b + I'_c = 14,66667 + 7,3333 + j12,70171 - 12,7017 - j7,3333$$

$$= 9,2983 + j5,3684 =$$

$$= \sqrt{9,2983^2 + 5,3684^2} \cdot e^{j \arctg \frac{5,3684}{9,2983}} = 10,7367 \cdot e^{j30^\circ}, A$$

Рассчитываем фазные токи нагрузок:

$$I''_{AЛ} = \sqrt{3} \cdot I_{ab} \cdot e^{j-30^\circ} \Rightarrow$$

$$I_{ab} = I''_{AЛ} \cdot \frac{1}{\sqrt{3}} \cdot e^{j30^\circ} = 3,35438 \cdot e^{j13^\circ,35'} \cdot \frac{1}{\sqrt{3}} \cdot e^{j30^\circ} = 1,93665 \cdot e^{j43^\circ,35'} =$$

$$= 1,93665 \cdot \cos(43^\circ, 35') + j1,93665 \cdot \sin(43^\circ, 35') = 1,408277 + j1,32943, A$$

$$I_{bc} = I_{ab} \cdot e^{j-120^\circ} = 1,93665 \cdot e^{j43^\circ,35'} \cdot e^{j-120^\circ} = 1,93665 \cdot e^{j-76^\circ,65'} =$$

$$= 1,93665 \cdot \cos(-76^\circ, 65') - j1,93665 \cdot \sin(76^\circ, 65') = 0,4472 - j1,8843, A;$$

$$I_{ca} = I_{ab} \cdot e^{j120^\circ} = 1,93665 \cdot e^{j43^\circ,35'} \cdot e^{j120^\circ} = 1,93665 \cdot e^{j163^\circ,35'} =$$

$$= 1,93665 \cdot \cos(163^\circ, 35') + j1,93665 \cdot \sin(163^\circ, 35') = -1,85545 + j0,555, A;$$

Определяем комплексные фазные напряжения на нагрузках: $I_{ab} = \frac{U_{ab}}{Z_{\phi\Delta}} \Rightarrow$

$$U_{ab} = I_{ab} \cdot Z_{\phi\Delta} = 1,93665 \cdot e^{j43^\circ,35'} \cdot 16,36805 \cdot e^{j23^\circ,592'} = 31,6992 \cdot e^{j66^\circ,94'} =$$

$$= 31,6992 \cdot \cos(66^\circ, 94') + j31,6992 \cdot \sin(66^\circ, 94') = 12,4153 + j29,16676, B$$

$$U_{bc} = I_{bc} \cdot Z_{\phi\Delta} = 1,93665 \cdot e^{j-76^\circ,65'} \cdot 16,36805 \cdot e^{j23^\circ,592'} = 31,6992 \cdot e^{j-53^\circ,06'} =$$

$$= 31,6992 \cdot \cos(-53^\circ, 06') - j31,6992 \cdot \sin(53^\circ, 06') = 19,0514 - j25,335, B;$$

$$U_{ca} = I_{ca} \cdot Z_{\phi\Delta} = 1,93665 \cdot e^{j163^\circ,35'} \cdot 16,36805 \cdot e^{j23^\circ,592'} = 31,6992 \cdot e^{j186^\circ,94'} =$$

$$= 31,6992 \cdot \cos(186^\circ, 94') + j31,6992 \cdot \sin(186^\circ, 94') = -31,4668 - j3,831419, B;$$

Выполняем проверку 2-го закона Кирхгофа для контура N-A-a-c-C-N:

$$E_A - E_C = I'_a \cdot Z_a - I'_c \cdot Z_c$$

$$E_A - E_C = 0 + j220 - (-190,52559 - j110) = 190,5256 + j330, B$$

$$a \cdot Z_a = 14,66667 \cdot 15 \cdot e^{j90^\circ} = 220 \cdot e^{j90^\circ} = 220 \cdot \cos(90^\circ) + j220 \cdot \sin(90^\circ)$$

$$= 0 + j220, B;$$

$$c \cdot Z_c = 14,66667 \cdot e^{j210^\circ} \cdot 15 = 220 \cdot e^{j210^\circ} = 220 \cdot \cos(210^\circ) + j220 \cdot \sin(210^\circ) =$$

$$= -190,5256 - j110, B;$$

$$I'_a \cdot Z_a - I'_c \cdot Z_c = 0 + j220 - (-190,5256 - j110) = j220 + 190,5256 + j110 = 190,5256 + j330, B.$$

Определяем активную мощность цепи при соединении нагрузки по схеме «звезда»:

$$P_A = I_a'^2 \cdot R_a = 14,66667^2 \cdot 0 = 0, \text{ Вт};$$

$$P_B = I_b'^2 \cdot R_b = 14,66667^2 \cdot 0 = 0, \text{ Вт};$$

$$P_C = I_c'^2 \cdot R_c = 14,66667^2 \cdot 15 = 3226,668, \text{ Вт};$$

Определяем реактивную мощность цепи при соединении нагрузки по схеме «звезда»:

$$Q_A = I_a'^2 \cdot \bar{X}_{X_a} = 14,66667^2 \cdot 15 = 3226,668, \text{ Вар};$$

$$Q_B = I_b'^2 \cdot \bar{X}_{X_b} = 14,66667^2 \cdot -15 = -3226,668, \text{ Вар};$$

$$Q_C = I_c'^2 \cdot \bar{X}_{X_c} = 14,66667^2 \cdot 0 = 0, \text{ Вар};$$

Результаты расчетов сводим в таблицу 3.3

Таблица 3.3 - Результаты расчета параметров цепи

Напряжения на нагрузках, В												
$\underline{U}_a =$	$\underline{U}_b =$	$\underline{U}_c =$	$\underline{U}_{ab} =$	$\underline{U}_{bc} =$	$\underline{U}_{ca} =$							
$\Delta U_{\Gamma} =$												
Комплексные действующие токи цепей, А												
\underline{I}_a	\underline{I}_b	\underline{I}_c	\underline{I}_{ab}	\underline{I}_{bc}	\underline{I}_{ca}	$\underline{I}_{Aл}$	$\underline{I}_{Вл}$	$\underline{I}_{Сл}$	\underline{I}_A	\underline{I}_B	\underline{I}_C	$\underline{I}_{лN}$
Мощности цепи						Показания ваттметров, Вт						
$P_{ц} =$	Вт	$Q_{ц} =$	вар	$PW_1 =$	$PW_2 =$	$PW_3 =$						

3.2. Построение совмещённой диаграммы напряжений и токов.

Строим в масштабе векторную топографическую диаграмму для схемы соединения нагрузки «треугольник»:

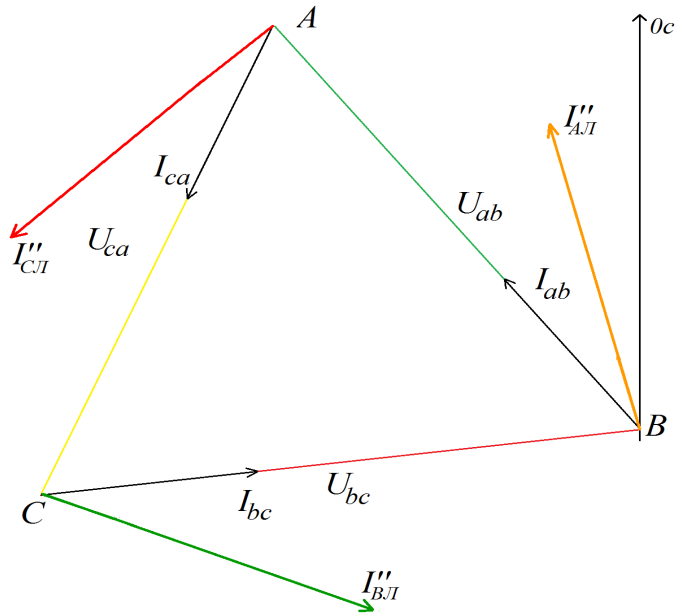


Рисунок 3.3- Топографическая диаграмма для схемы соединения треугольник

Строим в масштабе векторную топографическую диаграмму для схемы соединения нагрузки «звезда»:

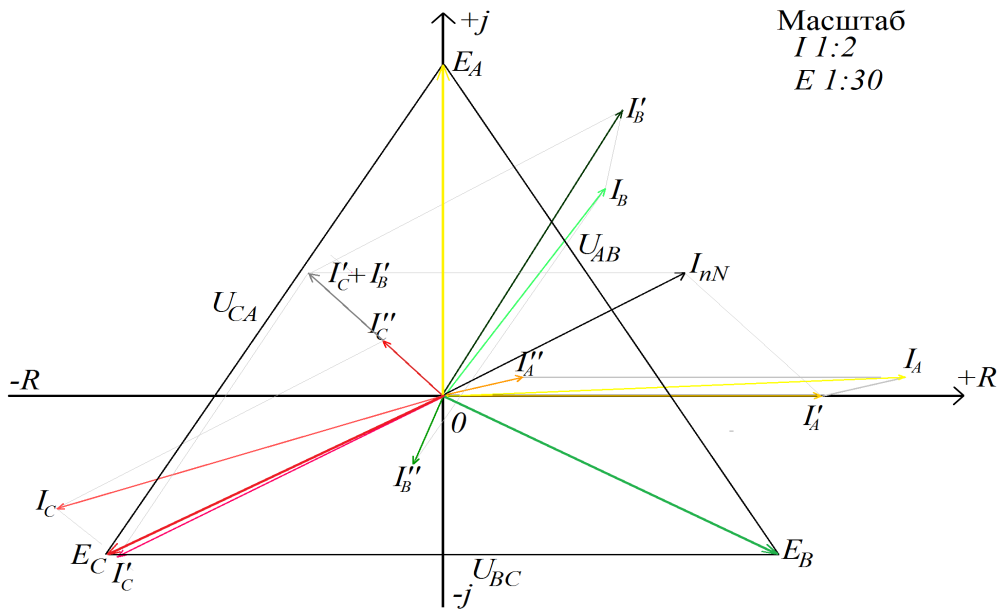


Рисунок 3.4 – Топографическая диаграмма для схемы соединения звезда

Определяем показания ваттметров:

$$PW_1 = I_A \cdot E_A \cdot \cos(\Psi_{E_A} - \Psi_{I_A}) = 17,94709 \cdot 220 \cdot \cos(90^\circ - 2,433^\circ) = 167,612 \text{ , Вт};$$

$$PW_2 = I_B \cdot E_B \cdot \cos(\Psi_{E_B} - \Psi_{I_B}) = 11,4292 \cdot 220 \cdot \cos(-30^\circ - 56^\circ, 11') = 170,5814 \text{ , Вт};$$

$$PW_3 = I_C \cdot E_C \cdot \cos(\Psi_{E_C} - \Psi_{I_C}) = 15,7823 \cdot 220 \cdot \cos(198^\circ, 065' - 210^\circ) = 3397,049 \text{ , Вт};$$

Разработка заключения

Студент подводит итоги работы и делает соответствующие выводы. Необходимо указать, что знание методов расчёта электрических цепей позволяет рассчитывать нагрузку на предприятиях АПК и потребляемую мощность сельских поселков.

Оформление библиографического списка

В библиографическом списке указываются сведения о книгах (автор, заглавие, место издания, издательство, год издания и количество страниц), нормативной правовой документации и т.д.

Оформление Приложения (по необходимости)

Приложения являются самостоятельной частью работы. В приложениях курсовой работы помещают материал, дополняющий основной текст.

Приложениями могут быть: таблицы большого формата; статистические данные; фотографии средств измерения, индивидуальной и коллективной защиты, техническая документация и сертификаты на оборудование и материалы, а также тексты, которые по разным причинам не могут быть помещены в основной работе и т.д.

5. Требования к оформлению курсовой работы

Оформление текстового материала (ГОСТ 7.0.11 – 2011)

1. Курсовая работа должна быть выполнена печатным способом с использованием компьютера и принтера на одной стороне белой бумаги формата А4 (210x297 мм).

2. Поля: с левой стороны – 25 мм; с правой – 10 мм; в верхней части – 20 мм; в нижней – 20 мм.

3. Тип шрифта: *Times New Roman Cyr*. Шрифт основного текста: обычный, размер 14 пт. Шрифт заголовков разделов (глав): полужирный, размер 16 пт. Шрифт заголовков подразделов: полужирный, размер 14 пт. Цвет шрифта должен быть черным. Межсимвольный интервал – обычный. Межстрочный интервал – полуторный. Абзацный отступ – 1,25 см.

4. Страницы должны быть пронумерованы. Порядковый номер ставится в середине верхнего поля. Первой страницей считается титульный лист, но номер страницы на нем не проставляется. Рецензия - страница 2, затем 3 и т.д.

5. Главы имеют сквозную нумерацию в пределах работы и обозначаются арабскими цифрами. В конце заголовка точка не ставится. Если заголовок состоит из двух предложений, их разделяют точкой. Переносы слов в заголовках не допускаются.

6. Номер подраздела (параграфа) включает номер раздела (главы) и порядковый номер подраздела (параграфа), разделенные точкой. Пример – 1.1, 1.2 и т.д.

7. Главы работы по объему должны быть пропорциональными. Каждая глава начинается с новой страницы.

8. В работе необходимо чётко и логично излагать свои мысли, следует избегать повторов и отступлений от основной темы. Не следует загромождать текст длинными описательными материалами.

9. На последней странице курсовой работы ставятся дата окончания работы и подпись автора.

10. Законченную работу следует переплести в папку.

Написанную и оформленную в соответствии с требованиями курсовую работу обучающийся регистрирует на кафедре. Срок рецензирования – не более 7 дней.

Оформление ссылок (ГОСТР 7.0.5)

При написании курсовой работы необходимо давать краткие внутри текстовые библиографические ссылки. Если делается ссылка на источник в целом, то необходимо после упоминания автора или авторского коллектива, а также после приведенной цитаты работы, указать в квадратных скобках номер этого источника в библиографическом списке. Например: по мнению Ван Штраалена, существуют, по крайней мере, три случая, когда биоиндикация становится незаменимой [7].

Допускается внутри текстовую библиографическую ссылку заключать в круглые скобки, с указанием авторов и года издания объекта ссылки. Например, (Черников, Соколов 2018).

Если ссылку приводят на конкретный фрагмент текста документа, в ней указывают порядковый номер и страницы, на которых помещен объект ссылки. Сведения разделяют запятой, заключая в квадратные скобки. Например, [10, с. 81]. Допускается оправданное сокращение цитаты. В данном случае пропущенные слова заменяются многоточием.

Оформление иллюстраций(ГОСТ 2.105-95)

На все рисунки в тексте должны быть даны ссылки. Рисунки должны располагаться непосредственно после текста, в котором они упоминаются впервые, или на следующей странице. Рисунки нумеруются арабскими цифрами, при этом нумерация сквозная, но допускается нумеровать и в пределах раздела (главы). В последнем случае, номер рисунка состоит из номера раздела и порядкового номера иллюстрации, разделенных точкой (*например*: Рисунок 1.1).

Подпись к рисунку располагается под ним посередине строки. Слово «Рисунок» пишется полностью. В этом случае подпись должна выглядеть так: Рисунок 2 – Жизненные формы растений

Точка в конце названия не ставится.

При ссылках на иллюстрации следует писать «... в соответствии с рис. 2» при сквозной нумерации и «... в соответствии с рис. 1.2» при нумерации в пределах раздела.

Независимо от того, какая представлена иллюстрация - в виде схемы, графика, диаграммы - подпись всегда должна быть «Рисунок». Подписи типа «Схема 1.2», «Диагр. 1.5» не допускаются.

Схемы, графики, диаграммы (если они не внесены в приложения) должны размещаться сразу после ссылки на них в тексте курсовой работы. Допускается размещение иллюстраций через определенный промежуток текста в том случае,

если размещение иллюстрации непосредственно после ссылки на нее приведет к разрыву и переносу ее на следующую страницу.

Если в тексте документа имеется иллюстрация, на которой изображены составные части изделия, то на этой иллюстрации должны быть указаны номера позиций этих составных частей в пределах данной иллюстрации, которые располагают в возрастающем порядке, за исключением повторяющихся позиций, а для электрических элементов позиционные обозначения, установленные в схемах данного изделия.

Исключение составляют электрические элементы, являющиеся органами регулировки или настройки, для которых (кроме номера позиции) дополнительно указывают в подрисуночном тексте назначение каждой регулировки и настройки, позиционное обозначение и надписи на соответствующей планке или панели.

Допускается, при необходимости, номер, присвоенный составной части изделия на иллюстрации, сохранять в пределах документа.

Общие правила представления формул(ГОСТ 2.105-95)

Формулы должны быть оформлены в редакторе формул *Equation Editor* вставлены в документ как объект.

Большие, длинные и громоздкие формулы, которые имеют в составе знаки суммы, произведения, дифференцирования, интегрирования, размещают на отдельных строках. Это касается также и всех нумеруемых формул. Для экономии места несколько коротких однотипных формул, отделенных от текста, можно подать в одной строке, а не одну под одну. Небольшие и несложные формулы, которые не имеют самостоятельного значения, вписывают внутри строк текста.

Объяснение значений символов и числовых коэффициентов нужно подавать непосредственно под формулой в той последовательности, в которой они приведены в формуле. Значение каждого символа и числового коэффициента нужно подавать с новой строки. Первую строку объяснения начинают со слова «где» без двоеточия.

Уравнения и формулы нужно выделять из текста свободными строками. Выше и ниже каждой формулы нужно оставить не меньше одной свободной строки. Если уравнение не вмещается в одну строку, его следует перенести после знака равенства (=), или после знаков плюс (+), минус (-), умножение.

Нумеровать следует лишь те формулы, на которые есть ссылка в следующем тексте.

Порядковые номера помечают арабскими цифрами в круглых скобках около правого поля страницы без точек от формулы к ее номеру. Формулы должны нумероваться сквозной нумерацией арабскими цифрами, которые записывают на уровне формулы справа в круглых скобках. Допускается нумерация формул в пределах раздела. В этом случае номер формулы состоит из номера раздела и порядкового номера формулы, разделенных точкой. Номер, который не вмещается в строке с формулой, переносят ниже формулы. Номер формулы при ее перенесении вмещают на уровне последней строки. Если формула взята в рамку, то номер такой формулы записывают снаружи рамки с правой стороны напротив основной строки

формулы. Номер формулы-дубликата подают на уровне основной горизонтальной черточки формулы.

Номер группы формул, размещенных на отдельных строках и объединенных фигурной скобкой, помещается справа от острия парантеза, которое находится в середине группы формул и направлено в сторону номера.

Общее правило пунктуации в тексте с формулами такое: формула входит в предложение как его равноправный элемент. Поэтому в конце формул и в тексте перед ними знаки препинания ставят в соответствии с правилами пунктуации.

Двоеточие перед формулой ставят лишь в случаях, предусмотренных правилами пунктуации: а) в тексте перед формулой обобщающее слово; б) этого требует построение текста, который предшествует формуле.

Знаками препинания между формулами, которые идут одна под одной и не отделены текстом, могут быть запятая или точка с запятой непосредственно за формулой к ее номеру.

Пример: Внутренняя электромагнитная мощность трансформатора вычисляется по формуле:

$$P_{ЭМ} = P_1 + p_{ЭЛЛ} - p_{Мг}, \quad (4.2)$$

где

$P_1 = 3U_1 I_1 \cos \varphi_1$ – активная мощность, поступающая в первичную обмотку из сети;

$p_{ЭЛЛ}$ – электрические потери мощности в первичной обмотке трансформатора;

$p_{Мг}$ – магнитные потери в трансформаторе (потери в стали).

При ссылке на формулу в тексте ее номер ставят в круглых скобках.

Например: Из формулы (4.2) следует...

Оформление таблиц (ГОСТ 2.105-95)

На все таблицы в тексте должны быть ссылки. Таблица должна располагаться непосредственно после текста, в котором она упоминается впервые, или на следующей странице.

Все таблицы нумеруются (нумерация сквозная, либо в пределах раздела – в последнем случае номер таблицы состоит из номера раздела и порядкового номера внутри раздела, разделенных точкой (*например:* Таблица 1.2)). Таблицы каждого приложения обозначают отдельной нумерацией арабскими цифрами с добавлением обозначения приложения (*например:* Приложение 2, табл. 2).

Название таблицы следует помещать над таблицей слева, без абзацного отступа в одну строку с ее номером через тире (*например:* Таблица 6 – Результаты измерений и заключение).

При переносе таблицы на следующую страницу название помещают только над первой частью. Над другими частями также слева пишут слово «Продолжение» или «Окончание» и указывают номер таблицы (*например:* Продолжение таблицы 6).

Таблицы, занимающие страницу и более, обычно помещают в приложение. Таблицу с большим количеством столбцов допускается размещать в альбомной ориентации. В таблице допускается применять размер шрифта 12, интервал 1,0.

Заголовки столбцов и строк таблицы следует писать с прописной буквы в единственном числе, а подзаголовки столбцов – со строчной буквы, если они со-

ставляют одно предложение с заголовком, или с прописной буквы, если они имеют самостоятельное значение. В конце заголовков и подзаголовков столбцов и строк точки не ставят.

Разделять заголовки и подзаголовки боковых столбцов диагональными линиями не допускается. Заголовки столбцов, как правило, записывают параллельно строкам таблицы, но при необходимости допускается их перпендикулярное расположение.

Горизонтальные и вертикальные линии, разграничивающие строки таблицы, допускается не проводить, если их отсутствие не затрудняет пользование таблицей. Но заголовок столбцов и строк таблицы должны быть отделены линией от остальной части таблицы.

Оформление библиографического списка (ГОСТ 7.1)

Оформление книг

с 1 автором

1. Копылов, И.П. Проектирование электрических машин [Текст]: учебник для вузов / И.П. Копылов [и др.]. – 4-е изд. перераб. и доп. – М.: Юрайт, 2012. – 767 с. – (Бакалавр. Углубленный курс).

с 2-3 авторами

1. Вольдек, А.И. Электрические машины. Введение в электромеханику. Машины постоянного тока и трансформаторы [Текст]: учебник для вузов / А.И. Вольдек, В.В. Попов. – СПб.: Питер, 2007. – 320 с.

2. Копылов, И.П. Проектирование электрических машин [Текст]: учебник для вузов / И.П. Копылов [и др.]. – 4-е изд. перераб. и доп. – М.: Юрайт, 2012. – 767 с. – (Бакалавр. Углубленный курс).

с 4 и более авторами

1. Вольдек, А.И. Электрические машины. Введение в электромеханику. Машины постоянного тока и трансформаторы [Текст]: учебник для вузов / А.И. Вольдек, В.В. Попов. – СПб.: Питер, 2007. – 320 с.

2. Копылов, И.П. Проектирование электрических машин [Текст]: учебник для вузов / И.П. Копылов [и др.]. – 4-е изд. перераб. и доп. – М.: Юрайт, 2012. – 767 с. – (Бакалавр. Углубленный курс).

Оформление учебников и учебных пособий

Забудский, Е.И. Электрические машины [Текст]: учебное пособие для вузов. Ч.4. Машины постоянного тока / Е.И. Забудский. – М.: ФГБОУ ВПО МГАУ, 2014. – 160 с.

Оформление учебников и учебных пособий под редакцией

Копылов, И.П. Электрические машины [Текст]: уч. пособие / И.П. Копылов, С.И. Копылов; под ред. И.П. Копылова. – М.: Юрайт, 2014. – 180 с.

Для многотомных книг

Забудский, Е.И. Электрические машины Т.2. Асинхронные машины / Е.И. Забудский. – М.: Юрайт, 2014. – 123 с.

Словари и энциклопедии

Ожегов, С.И. Толковый словарь русского языка / С.И. Ожегов, Н. Ю. Шведова. – М.: Азбуковник, 2000. – 940 с.

Оформление статей из журналов и периодических сборников

Забудский, Е.И. Стабилизация напряжения распределительной электросети на основе однокристалльной микроЭВМ // International Journal "INFORMATION-TECHNOLOGIES&KNOWLEDGE" Vol. 11, Number 1, ITHEA, Sofia (Bulgaria), June 2017, pp.73-99.

<http://zabudsky.ru/Bolgar2017p1-2 72-99 100.pdf>

Диссертация

Жуланова, В.Н. Гумусное состояние почв и продуктивность агроценозов Тувы // В.Н. Жуланова. – Дисс. ... канд.биол.наук. Красноярск, 2005. – 150 с.

Автореферат диссертации

Козеичева, Е.С. Влияние агрохимических свойств почв центрального нечерноземья на эффективность азотных удобрений: Автореф. дис. канд. биол. наук: 06.01.04 – М.: 2011. – 23с.

Описание нормативно-технических и технических документов

1. ГОСТ 27471–87. Машины электрические вращающиеся. Термины и определения.
2. ГОСТ Р 52776–2007. Машины электрические вращающиеся. Номинальные данные и характеристики.
3. ГОСТ 31606–2012. Машины электрические вращающиеся. Двигатели асинхронные мощностью от 0,12 до 400 кВт включительно. Общие технические требования.

Описание официальных изданий

Конституция Российской Федерации: принята всенародным голосованием 12 декабря 1993 года. – М.: Эксмо, 2013. – 63 с.

Депонированные научные работы

1. Крылов, А.В. Гетерофазная кристаллизация бромида серебра / А.В. Крылов, В.В. Бабкин; Редкол. «Журн. прикладной химии». – Л., 1982. – 11 с. – Деп. в ВИНТИ 24.03.82; № 1286-82.

2. Кузнецов, Ю.С. Изменение скорости звука в холодильных расплавах / Ю.С. Кузнецов; Моск. хим.-технол. ун-т. – М., 1982. – 10 с. – Деп. в ВИНТИ 27.05.82; № 2641.

Электронные ресурсы

Забудский, Е.И. Математическое моделирование управляемых электромагнитных реакторов [Электронный ресурс]: Монография / Е.И. Забудский – Москва: ООО "Мегаполис", 2018. – 356 с. Color.

Режим доступа: <http://zabudsky.ru/Monograph March2018site.pdf>

Оформление графических материалов

Графическая часть выполняется на одной стороне белой чертёжной бумаги в соответствии с требованиями ГОСТ 2.301-68 формата А1 (594x841). В обоснованных случаях для отдельных листов допускается применение других форматов.

Требования к оформлению графической части изложены в стандартах ЕСКД: ГОСТ 2.302-68* «Масштабы»; ГОСТ 2.303-68* «Линии»; ГОСТ 2.304-81* «Шрифты», ГОСТ 2.305-68** «Изображения – виды, разрезы, сечения» и т. д. Основная надпись на чертежах выполняется по ГОСТ 2.104-68*. Оформление основной надписи графической части выполняется в соответствии с ГОСТ Р 21.1101-2013 СПДС.

Чертежи должны быть оформлены в полном соответствии с государственными стандартами: «Единой системы конструкторской документации» (ЕСКД); «Системы проектной документации для строительства» (СПДС (ГОСТ 21)) и других нормативных документов. На каждом листе тонкими линиями отмечается внешняя рамка по размеру формата листа, причем вдоль короткой стороны слева оставляется поле шириной 25 мм для подшивки листа. В правом нижнем углу располагается основная подпись установленной формы, приложение Г.

Оформление приложений (ГОСТ 2.105-95)

Каждое приложение следует начинать с новой страницы с указанием наверху посередине страницы слова "Приложение" и его обозначения. Приложение должно иметь заголовок, который записывают симметрично относительно текста с прописной буквы отдельной строкой.

Приложения обозначают заглавными буквами русского алфавита, начиная с А, за исключением букв Ё, З, Й, О, Ч, Ь, Ы, Ъ. Допускается использование для обозначения приложений арабских цифр. После слова "Приложение" следует буква (или цифра), обозначающая его последовательность.

Приложения, как правило, оформляют на листах формата А4. Допускается оформлять приложения на листах формата А3, А2, А1 по ГОСТ 2.301.

Приложения должны иметь общую с остальной частью документа сквозную нумерацию страниц.

Требования к лингвистическому оформлению курсовой работы

Курсовая работа должна быть написана логически последовательно, литературным языком. Повторное употребление одного и того же слова, если это возможно, допустимо через 50 – 100 слов. Не должны употребляться как излишне пространные и сложно построенные предложения, так и чрезмерно краткие лаконичные фразы, слабо между собой связанные, допускающие двойные толкования и т. д.

При написании курсовой работы не рекомендуется вести изложение от первого лица единственного числа: «я наблюдал», «я считаю», «по моему мнению» и т.д. Корректнее использовать местоимение «мы». Допускаются обороты с сохранением первого лица множественного числа, в которых исключается местоимение «мы», то есть фразы строятся с употреблением слов «наблюдаем», «устанавливаем», «имеем». Можно использовать выражения «на наш взгляд», «по нашему мне-

нию», однако предпочтительнее выразить ту же мысль в безличной форме, например:

- *изучение педагогического опыта свидетельствует о том, что ...*,
- *на основе выполненного анализа можно утверждать ...*,
- *проведенные исследования подтвердили ...*;
- *представляется целесообразным отметить*;
- *установлено, что*;
- *делается вывод о ...*;
- *следует подчеркнуть, выделить*;
- *можно сделать вывод о том, что*;
- *необходимо рассмотреть, изучить, дополнить*;
- *в работе рассматриваются, анализируются...*

При написании курсовой работы необходимо пользоваться языком научного изложения. Здесь могут быть использованы следующие слова и выражения:

■ для указания на последовательность развития мысли и временную соотнесенность:

- *прежде всего, сначала, в первую очередь*;
- *во – первых, во – вторых и т. д.*;
- *затем, далее, в заключение, итак, наконец*;
- *до сих пор, ранее, в предыдущих исследованиях, до настоящего времени*;

– *в последние годы, десятилетия*;

■ для сопоставления и противопоставления:

- *однако, в то время как, тем не менее, но, вместе с тем*;
- *как ..., так и ...*;
- *с одной стороны ..., с другой стороны, не только ..., но и*;
- *по сравнению, в отличие, в противоположность*;

■ для указания на следствие, причинность:

- *таким образом, следовательно, итак, в связи с этим*;
- *отсюда следует, понятно, ясно*;
- *это позволяет сделать вывод, заключение*;

■ для дополнения и уточнения:

- *помимо этого, кроме того, также и, наряду с ..., в частности*;
- *главным образом, особенно, именно*;

■ для иллюстрации сказанного:

- *например, так*;
- *проиллюстрируем сказанное следующим примером, приведем пример*;

■ для ссылки на предыдущие высказывания, мнения, исследования и т.д.:

- *было установлено, рассмотрено, выявлено, проанализировано*;
- *как говорилось, отмечалось, подчеркивалось*;
- *аналогичный, подобный, идентичный анализ, результат*;
- *по мнению X, как отмечает X, согласно теории X*;

■ для введения новой информации:

- *рассмотрим следующие случаи, дополнительные примеры*;
- *перейдем к рассмотрению, анализу, описанию*;
- *остановимся более детально на ...*;
- *следующим вопросом является ...*;

- для выражения логических связей между частями высказывания:
 - *как показал анализ, как было сказано выше;*
 - *на основании полученных данных;*
 - *проведенное исследование позволяет сделать вывод;*
 - *резюмируя сказанное;*
 - *дальнейшие перспективы исследования связаны с.*

Письменная речь требует использования в тексте большого числа развернутых предложений, включающих придаточные предложения, причастные и деепричастные обороты. В связи с этим часто употребляются составные подчинительные союзы и клише:

- *поскольку, благодаря тому что, в соответствии с...;*
- *в связи, в результате;*
- *при условии, что, несмотря на...;*
- наряду с..., в течение, в ходе, по мере.*

Необходимо определить основные понятия по теме исследования, чтобы использование их в тексте курсовой работы было однозначным. Это означает: то или иное понятие, которое разными учеными может трактоваться по-разному, должно во всем тексте данной работы от начала до конца иметь лишь одно, четко определенное автором курсовой работы значение. В курсовой работе должно быть соблюдено единство стиля изложения, обеспечена орфографическая, синтаксическая и стилистическая грамотность в соответствии с нормами современного русского языка.

6. Порядок защиты курсовой работы

Ответственность за организацию и проведение защиты курсовой работы возлагается на заведующего кафедрой и руководителя выполнения курсовой работы. Заведующий кафедрой формирует состав комиссии по защите курсовых работ, утвержденный протоколом заседания кафедры. Руководитель информирует обучающихся о дне и месте проведения защиты курсовых работ, обеспечивает работу комиссии необходимым оборудованием, проверяет соответствие тем представленных курсовых работ примерной тематике, готовит к заседанию комиссии экзаменационную ведомость с включением в нее тем курсовых работ обучающихся, дает краткую информацию о порядке проведения защиты курсовых работ, обобщает информацию об итогах проведения защиты курсовых работ на заседание кафедры.

К защите могут быть представлены только работы, которые получили положительную рецензию. Не зачтенная работа должна быть доработана в соответствии с замечаниями руководителя в установленные сроки и сдана на проверку повторно.

Защита курсовых работ проводится до начала экзаменационной сессии. Защита курсовой работы включает:

- краткое сообщение автора продолжительностью 5-7 минут об актуальности работы, целях, объекте исследования, результатах и рекомендациях по совершенствованию деятельности анализируемой организации в рамках темы исследования;
- вопросы к автору работы и ответы на них;

- отзыв руководителя.

Защита курсовой работы производится публично (в присутствии обучающихся, защищающих работы в этот день) членам комиссии.

Если при проверке курсовой работы или защите выяснится, что обучающийся не является ее автором, то защита прекращается. Обучающийся будет обязан написать курсовую работу по другой теме.

При оценке курсовой работы учитывается:

- степень самостоятельности выполнения работы;
- актуальность и новизна работы;
- сложность и глубина разработки темы;
- знание современных подходов на исследуемую проблему;
- использование периодических изданий по теме;
- качество оформления;
- четкость изложения доклада на защите;
- правильность ответов на вопросы.

В соответствии с установленными правилами курсовая работа оценивается по следующей шкале:

- на **"отлично"** оценивается работа, в которой студентом сформулированы собственные аргументированные выводы по теме курсовой работы. Студент владеет специальной терминологией; стилистические и грамматические ошибки отсутствуют. Оформление курсовой работы соответствует предъявляемым требованиям. При написании и защите курсовой работы студентом продемонстрирован высокий уровень развития профессиональных компетенций, теоретических знаний и наличие практических навыков. При защите курсовой работы студент отвечает на вопросы;

- на **"хорошо"** оценивается работа, в соответствии с утвержденным планом; расчеты, таблицы, выполнены с неточностями. Имеются замечания к оформлению курсовой работы. Студент владеет специальной терминологией. При написании и защите курсовой работы студентом продемонстрирован средний уровень развития профессиональных компетенций, наличие теоретических знаний и достаточных практических навыков. При защите курсовой работы студент владеет материалом, но отвечает не на все поставленные вопросы.

- на **"удовлетворительно"** оценивается работа, в соответствии с утвержденным планом; расчеты, таблицы выполнены с ошибками. Студентом не сделаны собственные выводы по теме курсовой работы. Грубые недостатки в оформлении курсовой работы; слабое владение специальной терминологией; стилистические и грамматические ошибки. При защите курсовой работы, испытывал затруднения при ответах на вопросы

- на **"неудовлетворительно"** оценивается работа, выполненная не в соответствии с утвержденным планом, в которой не раскрыто содержание вопроса; допущены грубые ошибки в расчетах, таблицах. Студентом не сделаны выводы по теме курсовой работы. Грубые недостатки в оформлении курсовой работы. На защите

курсовой работы студент показал поверхностные знания по теме, не правильно отвечал на вопросы.

По итогам защиты за курсовую работу выставляется оценка на титульный лист работы, в экзаменационную ведомость и зачетную книжку обучающегося.

7. Учебно-методическое и информационное обеспечение курсовой работы

Основная литература

1. Арсеньев, Г.Н. Основы теории цепей: учебное пособие / Г.Н. Арсеньев, В.Н. Бондаренко, И.А. Чепурнов; под ред. Г.Н. Арсеньева – М.: ФОРУМ, 2015. 448 с.

2. Электротехника и электроника: учебник для академического бакалавриата / В.А. Кузовкин, В.В. Филатов – М.: Юрайт, 2015. - 431 с. - (Бакалавр. Академический курс.).

3. Соболев, А.В. Электронный ресурс кафедры «Электроснабжения и электротехники». Теоретические основы электротехники / А.А. Меренков, В.И. Загинайлов. РГАУ-МСХА им. К.А. Тимирязева, 2017.

4. Соболев, А. В. Теоретические основы электротехники. Сборник практических работ учеб. пособие / А.В. Соболев, В.И. Загинайлов; М-во с.-х. РФ; РГАУ-МСХА им.К.А. Тимирязева. - М.: Издательство РГАУ – МСХА им. К.А. Тимирязева, 2016.– 164 с.

5. Баскаков, В.П., Основы анализа цепей: учебное пособие для вузов.– М., Горячая линия-Телеком, 2014.– 591 с.

6. Соболев, А.В. Рабочая тетрадь для лабораторных работ по ТОЭ [Текст] / В. Соболев, В.И. Загинайлов, А.А. Игудин, В.Г. Ляпин – М.: РГАУ-МСХА им. К.А. Тимирязева, 2019. – 70 с.

Дополнительная литература

1. Прянишников, В.А. Теоретические основы электротехники: курс лекций. – М.: Корона Век, 2013.– 502 с.

2. Новожилов, О.П. Электротехника (теория электрических цепей): учебник для академического бакалавриата / О.П. Новожилов. – М.: Юрайт, 2014.– 644 с. (Бакалавр. Академический курс).

3. Бакалов, В.П. Основы анализа цепей: учебное пособие для студ. высших стер.– М.: Горячая линия-Телеком, 2014.– 592 с.

4. Демирчан, Д.С. и др. Теоретические основы электротехники: В 3-х томах / Д.С. Демирчан, Л.Р. Нейман, Н.В. Коровкин, В.Л. Чечурин. – СПб., «Питер», 2004.

4. Соболев А.В., Меренков А.А. Теоретические основы электротехники. Учебное пособие. Под общей редакцией проф. Соболева А.В.– МГАУ имени В.П. Горячкина, 2012. – 130 с.

9. Методическое, программное обеспечение курсовой работы Методические указания и методические материалы к курсовой работе

1.Соболев, А.В.Теоретические основы электротехники, методические рекомендации.[Текст] / А.В.Соболев, В.И. Загинайлов, А.А Меренков– М.: РГАУ-МСХА им. К. А. Тимирязева, 2017. –73 с.

Перечень программного обеспечения и информационных Справочных систем для выполнения курсовой работы

Таблица 6 – Перечень программного обеспечения

Наименование программы	Тип программы	Автор	Год разработки
Microsoft Word	Оформительская	Microsoft	2010
Microsoft Excel	Расчетная, составление таблиц и диаграмм	Microsoft	2010
AutoCad	Система автоматизированного проектирования (САПР)	Autodesk	2009
Power Point	Презентация	Microsoft	2010

1. <http://www.kodges.ru/> (тексты книг по электротехническим дисциплинам, в основном, в формате. pdf для бесплатного перекачивания) (открытый доступ);
2. <http://www.electrolibrary.info/>; (электронная электротехническая библиотека) (открытый доступ);
3. <http://www.rsl.ru> (официальный сайт российской государственной библиотеки) (открытый доступ);
4. <http://www.cnsnb.ru/elbib.shtm> (электронная библиотека ЦНСХБ) (открытый доступ).

Методические указания разработал:
Загинайлов В.И., д.т.н., профессор

« ____ » _____ 20__ г.

Приложение А

Пример оформления титульного листа курсовой работы



МИНИСТЕРСТВО СЕЛЬСКОГО ХОЗЯЙСТВА РОССИЙСКОЙ ФЕДЕРАЦИИ
ФЕДЕРАЛЬНОЕ ГОСУДАРСТВЕННОЕ БЮДЖЕТНОЕ ОБРАЗОВАТЕЛЬНОЕ УЧРЕЖДЕНИЕ ВЫСШЕГО ОБРАЗОВАНИЯ
«РОССИЙСКИЙ ГОСУДАРСТВЕННЫЙ АГРАРНЫЙ УНИВЕРСИТЕТ –
МСХА имени К.А. ТИМИРЯЗЕВА»
(ФГБОУ ВО РГАУ - МСХА имени К.А. Тимирязева)

Институт механики и энергетики имени В.П. Горячкина
Кафедра электроснабжения и электротехники им. академика И.А. Будзко

Учебная дисциплина «Теоретические основы электротехники»

КУРСОВАЯ РАБОТА

на тему:

Выполнил

обучающийся ... курса...группы

ФИО

Дата регистрации КР
на кафедре _____

Допущен (а) к защите

Руководитель:

ученая степень, ученое звание, ФИО

Члены комиссии:

ученая степень, ученое звание, ФИО подпись

ученая степень, ученое звание, ФИО подпись

ученая степень, ученое звание, ФИО подпись

Оценка _____

Дата защиты _____

Москва, 20__

Приложение Б
Примерная форма задания

МИНИСТЕРСТВО СЕЛЬСКОГО ХОЗЯЙСТВА
РОССИЙСКОЙ ФЕДЕРАЦИИ
Российский государственный аграрный университет – МСХА
имени К.А. Тимирязева

Институт механики и энергетики имени В.П.Горячкина
Кафедра электроснабжения и электротехники им.академика И.А. Будзко

ЗАДАНИЕ
НА КУРСОВУЮ РАБОТУ (КР)

Обучающийся _____

Тема КР _____

Исходные данные к работе _____

Перечень подлежащих разработке в работе вопросов:

Перечень дополнительного материала _____

Дата выдачи задания «__» _____ 202__ г.

Руководитель (подпись, ФИО) _____

Задание принял к исполнению (подпись обучающегося) _____

«__» _____ 202__ г.

Приложение В
Примерная форма рецензии на курсовую работу

РЕЦЕНЗИЯ

на курсовую работу обучающегося

Федерального государственного бюджетного образовательного учреждения высшего образования «Российский государственный аграрный университет – МСХА имени К.А. Тимирязева»

Обучающийся _____

Учебная дисциплина _____

Тема курсовой работы _____

Полнота раскрытия темы: _____

Оформление: _____

Замечания: _____

Курсовая работа отвечает предъявляемым к ней требованиям и заслуживает _____ оценки.

(отличной, хорошей, удовлетворительной, не удовлетворительной)

Рецензент _____

(фамилия, имя, отчество, уч.степень, уч.звание, должность, место работы)

Дата: « ____ » _____ 20__ г.

Подпись: _____

Приложение Г

Пример заполнения основной надписи (штампа) на чертежах

185											
120											
(1)											
(2)											
15 15 20											
Должность				Фамилия				Подпись		Дата	
Разработчик				(3)				Стадия		Лист	
Руководит.								(5)		(6)	
Зав. вып. каф.				(4)				(8)			
Норм. конт.											
1105=65											
5											

В графах основной надписи и дополнительных графах к ней (номера граф указаны в скобках) приводят:

- в графе 1 - обозначение шифра документа, в том числе: код кафедры, номер учебной группы, год оформления графического документа, номер графического документа. Например - шифр документа – 27-471-15-01, где, 27 - кода кафедры, 471 - номера учебной группы, 15 - год оформления графического документа, 01- номер графического документа;

- в графе 2 - наименование работы;

- в графе 3 - наименование раздела работы;

- в графе 4 - наименование изображений, помещенных на данном листе, в соответствии с их наименованием на чертеже. Если на листе помещено одно изображение, допускается его наименование приводить только в графе 4.

Наименования спецификаций и других таблиц, а также текстовых указаний, относящихся к изображениям, в графе 4 не указывают (кроме случаев, когда спецификации или таблицы выполнены на отдельных листах).

- в графе 5 - условное обозначение вида документации: ДП - для дипломных проектов, КР - для курсовых работ, БР - бакалаврская работа, МД – для магистерских диссертаций.

- в графе 6 - порядковый номер листа документа.;

- в графе 7 - общее количество листов документа;

- в графе 8 - наименование учебного заведения и его подразделения, разработавшей документ.

Пример заполнения штампа.

27-471-15-07											
Благоустройство производственной зоны с использованием строительных отходов на примере промышленного предприятия в Нижегородской области											
Должность				Фамилия				Подпись		Дата	
Разработчик				Экономическая часть				Стадия		Лист	
Руководит.								БР		7	
Зав. вып. каф.				Основные показатели проекта				ФГБОУ ВО РГАУ-МСХА имени К.А. Тимирязева кафедра ОТСОП			
Норм. конт.											
5											