

Документ подписан простой электронной подписью
Информация о владельце:
ФИО: Парлюк Екатерина Петровна
Должность: И.о. директора института механики и энергетики имени В.П. Горячкина
Дата подписания: 18.09.2023 16:38:47
Уникальный программный ключ:
7823a3d3181287ca51a86a4c69d33e1779345d45

УТВЕРЖДАЮ:
И.о. директора института механики
и энергетики имени В.П. Горячкина
Е.П. Парлюк
«26» июня 2023 г.

**Лист актуализации рабочей программы дисциплины
ФТД.01 «Нормирование точности»**

для подготовки магистров
Направление: 27.04.01 – Стандартизация и метрология
Направленность: Метрология, стандартизация и сертификация
Форма обучения очная
Год начала подготовки: 2021
Курс 1
Семестр 2

В рабочую программу не вносятся изменения. Программа актуализирована для 2023 г. начала подготовки.

Разработчик: Леонов О.А., д.т.н., профессор
(ФИО, ученая степень, ученое звание)



«26» июня 2023 г.

Рабочая программа пересмотрена и одобрена на заседании кафедры метрологии, стандартизации и управления качеством протокол № 12/06/23 от «26» июня 2023 г.

Заведующий кафедрой
«Метрология, стандартизация
и управление качеством»
д.т.н., профессор Леонов О.А.



«26» июня 2023 г.

Заведующий выпускающей кафедрой
«Метрология, стандартизация
и управление качеством»
д.т.н., профессор Леонов О.А.



«26» июня 2023 г.



МИНИСТЕРСТВО СЕЛЬСКОГО ХОЗЯЙСТВА РОССИЙСКОЙ ФЕДЕРАЦИИ
ФЕДЕРАЛЬНОЕ ГОСУДАРСТВЕННОЕ БЮДЖЕТНОЕ ОБРАЗОВАТЕЛЬНОЕ УЧРЕЖДЕНИЕ ВЫСШЕГО ОБРАЗОВАНИЯ
«РОССИЙСКИЙ ГОСУДАРСТВЕННЫЙ АГРАРНЫЙ УНИВЕРСИТЕТ –
МСХА имени К.А. ТИМИРЯЗЕВА»
(ФГБОУ ВО РГАУ - МСХА имени К.А. Тимирязева)

Институт механики и энергетики имени В.П. Горячкина
Кафедра метрологии, стандартизации и управления качеством

УТВЕРЖДАЮ:

И. о. директора института механики и
энергетики имени В.П. Горячкина

И. Ю. Игнаткин

2021 г.



**РАБОЧАЯ ПРОГРАММА ДИСЦИПЛИНЫ
ФТД.01 НОРМИРОВАНИЕ ТОЧНОСТИ**

для подготовки магистров

ФГОС ВО

Направление 27.04.01 – Стандартизация и метрология

Направленность – Метрология, стандартизация и сертификация

Курс 1

Семестр 2


Форма обучения – очная

Год начала подготовки – 2021

Москва 2021

Разработчик: д.т.н., профессор О.А. Леонов _____

«26» августа 2021г.

Рецензент: к.т.н., профессор С.К. Тойгамбаев _____

«26» августа 2021г.

Программа составлена в соответствии с требованиями ФГОС ВО по направлению подготовки 27.04.01 «Стандартизация и метрология» и учебного плана.

Программа обсуждена на заседании кафедры «Метрология, стандартизация и управление качеством» протокол № 01/08/21 от «26» августа 2021г.

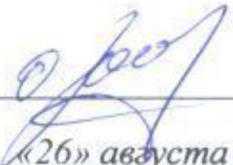
Зав. кафедрой д.т.н., проф. О.А. Леонов _____

«26» августа 2021г.

Согласовано:

Председатель учебно-методической комиссии
института механики и энергетики
имени В.П. Горячкина
к.п.н., доц. Я. С. Чистова _____
протокол № 3 от «18» 10 2021г.

«18» 10 2021г.

Заведующий выпускающей кафедрой
«Метрология, стандартизация и управление качеством»
Зав. кафедрой д.т.н., проф. О.А. Леонов _____

«26» августа 2021г.

Зав. отделом комплектования ЦНБ _____
 Ермилова С.В. 1

Содержание

| | |
|--|----|
| АННОТАЦИЯ | 4 |
| 1. ЦЕЛИ ОСВОЕНИЯ ДИСЦИПЛИНЫ | 4 |
| 2. МЕСТО ДИСЦИПЛИНЫ В УЧЕБНОМ ПРОЦЕССЕ | 5 |
| 3. ПЕРЕЧЕНЬ ПЛАНИРУЕМЫХ РЕЗУЛЬТАТОВ ОБУЧЕНИЯ ПО ДИСЦИПЛИНЕ, СООТНЕСЕННЫХ С ПЛАНИРУЕМЫМИ РЕЗУЛЬТАТАМИ ОСВОЕНИЯ ОБРАЗОВАТЕЛЬНОЙ ПРОГРАММЫ..... | 5 |
| 4. СТРУКТУРА И СОДЕРЖАНИЕ ДИСЦИПЛИНЫ | 7 |
| 4.1. РАСПРЕДЕЛЕНИЕ ТРУДОЁМКОСТИ ДИСЦИПЛИНЫ ПО ВИДАМ РАБОТ | 7 |
| 4.2. СОДЕРЖАНИЕ ДИСЦИПЛИНЫ | 7 |
| 4.3. ЛЕКЦИИ И ПРАКТИЧЕСКИЕ ЗАНЯТИЯ | 9 |
| 4.4 ПЕРЕЧЕНЬ ВОПРОСОВ ДЛЯ САМОСТОЯТЕЛЬНОГО ИЗУЧЕНИЯ ДИСЦИПЛИНЫ | 11 |
| 5. ОБРАЗОВАТЕЛЬНЫЕ ТЕХНОЛОГИИ | 11 |
| 6. ТЕКУЩИЙ КОНТРОЛЬ УСПЕВАЕМОСТИ И ПРОМЕЖУТОЧНАЯ АТТЕСТАЦИЯ ПО ИТОГАМ ОСВОЕНИЯ ДИСЦИПЛИНЫ | 12 |
| 6.1. ТИПОВЫЕ КОНТРОЛЬНЫЕ ЗАДАНИЯ ИЛИ ИНЫЕ МАТЕРИАЛЫ, НЕОБХОДИМЫЕ ДЛЯ ОЦЕНКИ ЗНАНИЙ, УМЕНИЙ И НАВЫКОВ И (ИЛИ) ОПЫТА ДЕЯТЕЛЬНОСТИ | 12 |
| 6.2. ОПИСАНИЕ ПОКАЗАТЕЛЕЙ И КРИТЕРИЕВ КОНТРОЛЯ УСПЕВАЕМОСТИ, ОПИСАНИЕ ШКАЛ ОЦЕНИВАНИЯ | 21 |
| 7. УЧЕБНО-МЕТОДИЧЕСКОЕ И ИНФОРМАЦИОННОЕ ОБЕСПЕЧЕНИЕ ДИСЦИПЛИНЫ | 21 |
| 7.1. ОСНОВНАЯ ЛИТЕРАТУРА | 21 |
| 7.2. ДОПОЛНИТЕЛЬНАЯ ЛИТЕРАТУРА..... | 22 |
| 7.3. НОРМАТИВНЫЕ ПРАВОВЫЕ АКТЫ | 22 |
| 7.4. МЕТОДИЧЕСКИЕ УКАЗАНИЯ, РЕКОМЕНДАЦИИ И ДРУГИЕ МАТЕРИАЛЫ К ЗАНЯТИЯМ | 22 |
| 8. ПЕРЕЧЕНЬ РЕСУРСОВ ИНФОРМАЦИОННО-ТЕЛЕКОММУНИКАЦИОННОЙ СЕТИ «ИНТЕРНЕТ», НЕОБХОДИМЫХ ДЛЯ ОСВОЕНИЯ ДИСЦИПЛИНЫ..... | 22 |
| 9. ОПИСАНИЕ МАТЕРИАЛЬНО-ТЕХНИЧЕСКОЙ БАЗЫ, НЕОБХОДИМОЙ ДЛЯ ОСУЩЕСТВЛЕНИЯ ОБРАЗОВАТЕЛЬНОГО ПРОЦЕССА ПО ДИСЦИПЛИНЕ..... | 23 |
| 10. МЕТОДИЧЕСКИЕ РЕКОМЕНДАЦИИ СТУДЕНТАМ ПО ОСВОЕНИЮ ДИСЦИПЛИНЫ | 24 |
| 11. МЕТОДИЧЕСКИЕ РЕКОМЕНДАЦИИ ПРЕПОДАВАТЕЛЯМ ПО ОРГАНИЗАЦИИ ОБУЧЕНИЯ ПО ДИСЦИПЛИНЕ | 25 |

Аннотация

**рабочей программы дисциплины ФТД.01 «Нормирование точности»
для подготовки магистров по направлению подготовки
27.04.01 – «Стандартизация и метрология», направленность (программа)
«Метрология, стандартизация и сертификация»**

Цель освоения дисциплины заключается в формировании у учащихся способностей применять и выбирать существующие или разрабатывать новые методы исследования для обеспечения качества на основе действующих стандартов, нормативных документов и методик расчета в области теории точности, расчета и нормирования точности различных соединений деталей, расчета размерных цепей методами максимум-минимум и теоретико-вероятностным.

Место дисциплины в учебном плане: дисциплина включена в часть, формирующую факультативный перечень дисциплин учебного плана по направлению подготовки 27.04.01 – «Стандартизация и метрология».

Требования к результатам освоения дисциплины: в результате освоения дисциплины формируются следующие компетенции: **ПКос-1.4; ПКос-4.1.**

Краткое содержание дисциплины:

Точность деталей, узлов и механизмов. Единая система допусков и посадок (ЕСДП). Отклонения, допуски и посадки. Принципы расчета точности различных соединений: с зазором, с натягом, переходных. Размерные цепи и методы их расчета. Методы расчета размерных цепей: максимум-минимум и теоретико-вероятностный. Методы неполной взаимозаменяемости: подбор, пригонка, селективная сборка.

Общая трудоемкость дисциплины составляет 3 зачетные единицы / 108 часов, в т.ч. 4 часа практическая подготовка.

Промежуточный контроль: зачет.

1. Цель освоения дисциплины

Цель освоения дисциплины заключается в формировании у учащихся способностей применять и выбирать существующие или разрабатывать новые методы исследования для обеспечения качества на основе действующих стандартов, нормативных документов и методик расчета в области теории точности, расчета и нормирования точности различных соединений деталей, расчета размерных цепей методами максимум-минимум и теоретико-вероятностным.

2. Место дисциплины в учебном процессе

Дисциплина «Нормирование точности» включена в факультативный перечень дисциплин части учебного плана по направлению подготовки 27.04.01 «Стандартизация и метрология», направленность «Метрология, стандартизация и сертификация».

Дисциплина является основополагающей для изучения следующих дисциплин:

«Теория и расчет измерительных преобразователей и приборов» – знать влияние отклонений размеров на погрешности измерений (1 курс 2 семестр).

«Управление качеством производственных систем и процессов» – знать расшифровку условных обозначений допусков и посадок для оценки точности при построении гистограмм и контрольных карт технологических процессов (2 курс 3 семестр).

Особенностью дисциплины является то, что она необходима для инженерных знаний в области проектирования, контроля, нормирования параметров и сертификации деталей, соединений и сборочных единиц.

Рабочая программа дисциплины «Нормирование точности» для инвалидов и лиц с ограниченными возможностями здоровья разрабатывается индивидуально с учетом особенностей психофизического развития, индивидуальных возможностей и состояния здоровья таких обучающихся.

3. Перечень планируемых результатов обучения по дисциплине, соотнесенных с планируемыми результатами освоения образовательной программы

Изучение данной учебной дисциплины направлено на формирование у обучающихся компетенций, представленных в таблице 1.

Таблица 1

Требования к результатам освоения учебной дисциплины

| № п/п | Код компетенции | Содержание компетенции (или её части) | Индикаторы компетенций | В результате изучения учебной дисциплины обучающиеся должны: | | |
|-------|-----------------|---|--|--|--|--|
| | | | | знать | уметь | владеть |
| 1. | ПКос-1 | Способен организовывать работы по повышению качества продукции (услуг, работ) на предприятии | ПКос-1.4. Способен обосновывать требования к точности деталей и соединений | Требования к точности деталей и соединений | Назначать требования к точности деталей и соединений | Методами расчета точности элементов деталей и соединений |
| 2. | ПКос-4 | Способен организовывать и руководить работами по метрологическому обеспечению и стандартизации на предприятии | ПКос-4.1. Способен оценивать уровень стандартизации норм точности | Методы оценки уровня стандартизации норм точности | Производить оценку уровня стандартизации норм точности | Методами оценки уровня стандартизации норм точности |

4. Структура и содержание дисциплины

4.1. Распределение трудоёмкости дисциплины по видам работ

Общая трудоёмкость дисциплины составляет 3 зач.ед. (108 часа), их распределение по видам работ представлено в таблице 2.

Таблица 2

Распределение трудоёмкости дисциплины по видам работ

| Вид учебной работы | Трудоёмкость | |
|--|-----------------|----------------------------|
| | час. всего/* | В т.ч. по семестрам № 2 |
| Общая трудоёмкость дисциплины по учебному плану | 108/4 | 108/4 |
| 1. Контактная работа: | 32,25 | 32,25 |
| Аудиторная работа | 32,25 | 32,25 |
| <i>лекции (Л)</i> | 16 | 16 |
| <i>практические занятия (ПЗ)</i> | 16/4 | 16/4 |
| <i>контактная работа на промежуточном контроле (КРА)</i> | 0,25 | 0,25 |
| 2. Самостоятельная работа (СРС) | 75,75 | 75,75 |
| <i>самостоятельное изучение разделов, самоподготовка (проработка и повторение лекционного материала и материала учебников и учебных пособий, подготовка к практическим занятиям, рубежному контролю)</i> | 66,75 | 66,75 |
| <i>Подготовка к зачету (контроль)</i> | 9 | 9 |
| Вид промежуточного контроля: | Зачет | |

* в том числе практическая подготовка.(см учебный план)

4.2. Содержание дисциплины

Распределение трудоемкости по видам работ представлено в таблице 3.

Таблица 3

Тематический план учебной дисциплины

| Наименование разделов и тем дисциплин (укрупнённо) | Всего | Аудиторная работа | | | | Внеаудиторная работа СР |
|--|-------|-------------------|-----------------|---------------|----------------|-------------------------|
| | | Л | ПЗ/С всего/* | ЛР всего/* | ПКР всего/* | |
| Раздел 1 «Основные понятия о допусках и посадках» | 14 | 2 | 2 | – | – | 10 |
| Раздел 2 «Точность геометрических параметров при изготовлении и эксплуатации деталей и соединений» | 14 | 2 | 2 | – | – | 10 |
| Раздел 3 «ЕСДП ИСО» | 14 | 2 | 2 | – | – | 10 |
| Раздел 4 «Основы расчета точности соединений» | 14 | 2 | 2 | – | – | 10 |
| Раздел 5 «Расчет точности размеров, входящих в размерные цепи» | 18 | 4 | 4/2 | – | – | 10 |
| Раздел 6 «Методы неполной взаимозаменяемости» | 24,75 | 4 | 4/2 | – | – | 16,75 |
| <i>Контактная работа на промежу-</i> | 0,25 | – | – | – | 0,25 | – |

| Наименование разделов и тем дисциплин (укрупнённо) | Всего | Аудиторная работа | | | | Внеаудиторная работа СР |
|--|------------|-------------------|-----------------|---------------|----------------|-------------------------|
| | | Л | ПЗ/С всего/* | ЛР всего/* | ПКР всего/* | |
| <i>точною контроле (КРА)</i> | | | | | | |
| <i>Подготовка к зачету (контроль)</i> | 9 | – | – | – | – | 9 |
| Всего за 2 семестр | 108 | 16 | 16/4 | – | 0,25 | 75,75 |
| Итого по дисциплине | 108 | 16 | 16/4 | – | 0,25 | 75,75 |

* в том числе практическая подготовка.(см учебный план)

1. Основные понятия о допусках и посадках

Содержание дисциплины, методика и план ее изучения, взаимосвязь с другими общеинженерными и специальными дисциплинами.

Определение взаимозаменяемости и ее виды: полная, неполная, внешняя и внутренняя взаимозаменяемость; функциональная взаимозаменяемость

Основные параметры, характеризующие деталь как геометрическое тело: размер, волнистость и шероховатость поверхностей, взаимное расположение осей и поверхностей.

Понятие соединения, классификация соединений. Отклонения размера. Поле рассеяния действительных размеров, допуск на обработку деталей.

Определение посадки, типы посадок. Понятие о зазоре и натяге. Предельные зазоры и натяги. Допуск посадки и его связь с допуском на обработку.

Графическое изображение полей допусков. Указание предельных отклонений и посадок на чертежах.

2. Точность геометрических параметров при изготовлении и эксплуатации деталей и соединений

Точность обработки.

Основные виды погрешностей и причины их возникновения. Влияние отклонений геометрических параметров на эксплуатационные показатели машин. Систематические и случайные погрешности обработки.

Применение теории вероятностей при анализе погрешностей обработки и измерений. Поле рассеяния действительных размеров, его связь с допуском на обработку. Коэффициент риска, определение вероятного процента брака при изготовлении, восстановлении и сборке деталей машин.

Экономическая и достижимая точность обработки деталей.

3. ЕСП ИСО

Международная система допусков и посадок ЕСП ИСО: основные признаки системы: система отверстия и система вала, основной вал и основное отверстие, принцип предпочтительности, единица допуска, интервалы размеров, ряды допусков (кавалитеты), число единиц допуска, ряды основных отклонений, образование полей допусков, условное обозначение полей допусков, нормальная температура, допуски больших и малых размеров.

4. Основы расчета точности соединений

Понятие о функциональном, конструктивном и эксплуатационном допусках.

Технико-экономические предпосылки выбора посадки при проектировании машин. Область применения различных посадок в сельскохозяйственном машиностроении.

Общие принципы расчета и выбора посадок с гарантированным зазором и натягом.

Характеристика и выбор переходных посадок. Процент соединений с зазором и натягом в переходных посадках.

Применение стандартных посадок в автотракторном и сельскохозяйственном машиностроении.

5. Расчет точности размеров, входящих в размерные цепи

Термины и определения.

Классификация размерных цепей: сборочные, технологические, измерительные и т.д.

Методика составления размерной цепи.

Прямая и обратная задача размерного анализа.

Методы расчета размерных цепей.

Расчет размерных цепей методом максимум-минимум.

Расчет размерных цепей теоретико-вероятностным методом.

Методы назначения допусков на составляющие звенья. Использование стандартных полей допусков при назначении предельных отклонений на составляющие звенья.

Корректирующее звено – метод поиска и назначения, определение допуска и отклонений при различных методах расчета.

Особенности решения размерных цепей, имеющих звенья с заданными отклонениями.

Особенности расчета плоскостных и пространственных размерных цепей. Использование размерного анализа при ремонте машин.

Расчет размерных цепей с помощью ЭВМ.

6. Методы неполной взаимозаменяемости

Методы компенсации, пригонки и регулирования.

Селективная сборка как способ достижения требуемой точности соединений. Сущность селекции. Селективная сборка в машиностроении и при ремонте машин, увеличение ресурса подвижных соединений путем применения селективной сборки.

Расчет числа групп сборки для подвижных и неподвижных соединений.

Достоинства и недостатки селективной сборки, область применения.

Метод компенсации – расчет отклонений или числа компенсаторов

4.3. Лекции и практические занятия

Таблица 4

Содержание лекций и практических занятий и контрольные мероприятия

| № п/п | Название раздела, темы | № и название лекций/ лабораторных/ практических/ семинарских занятий | Формируемые компетенции | Вид контрольного мероприятия | Кол-во Часов/ из них практическая подготовка |
|--|---|---|-----------------------------|------------------------------|--|
| 1. | Раздел 1 «Основные понятия о допусках и посадках» | | | | |
| | Тема 1. Основные понятия о допусках и посадках | Лекция № 1. Основные понятия о допусках и посадках | ПКос-1.4 ПКос-4.1 | – | 2 |
| Практическое занятие № 1. Допуски и посадки | | ПКос-1.4 ПКос-4.1 | Выполнение ПЗ, устный опрос | 2 | |
| 2. | Раздел 2 «Точность геометрических параметров при изготовлении и эксплуатации деталей и соединений» | | | | |
| | Тема 2. Точность геометрических параметров при изготовлении и эксплуатации деталей и соединений | Лекция № 2. Точность геометрических параметров при изготовлении и эксплуатации деталей и соединений | ПКос-1.4 ПКос-4.1 | – | 2 |
| Практическое занятие № 2. Расчет вероятного процента брака по валу, отверстию и соединению | | ПКос-1.4 ПКос-4.1 | Выполнение ПЗ, устный опрос | 2 | |
| 3. | Раздел 3 «ЕСДП ИСО» | | | | |
| | Тема 3. ЕСДП ИСО | Лекция № 3. ЕСДП ИСО | ПКос-1.4 ПКос-4.1 | – | 2 |
| Практическое занятие № 3. Расшифровка условного обозначения допусков и посадок | | ПКос-1.4 ПКос-4.1 | Выполнение ПЗ, устный опрос | 2 | |
| 4. | Раздел 4 «Основы расчета и выбора посадок» | | | | |
| | Тема 4. Основы расчета и выбора посадок | Лекция № 4 Основы расчета и выбора посадок | ПКос-1.4 ПКос-4.1 | – | 2 |
| Практическое занятие № 4. Расчет и выбор посадок | | ПКос-1.4 ПКос-4.1 | Выполнение ПЗ, устный опрос | 2 | |
| 5. | Раздел 5 «Расчет точности размеров, входящих в размерные цепи» | | | | |
| | Тема 5. Расчет точности размеров, входящих в размерные цепи | Лекция № 5. Расчет точности размеров, входящих в размерные цепи | ПКос-1.4 ПКос-4.1 | – | 4 |
| Практическое занятие № 5. Размерный анализ | | ПКос-1.4 ПКос-4.1 | Выполнение ПЗ, устный опрос | 4/2 | |
| 6. | Раздел 6 «Методы неполной взаимозаменяемости» | | | | |
| | Тема 6. Методы неполной взаимозаменяемости | Лекция № 6. Методы неполной взаимозаменяемости | ПКос-1.4 ПКос-4.1 | – | 4 |
| Практическое занятие | | ПКос-1.4 | Выполнение | 4/2 | |

| № п/п | Название раздела, темы | № и название лекций/ лабораторных/ практических/ семинарских занятий | Формируемые компетенции | Вид контрольного мероприятия | Кол-во Часов/ из них практическая подготовка |
|-------|------------------------|--|-------------------------|------------------------------|--|
| | | № 6. Методы неполной взаимозаменяемости | ПКос-4.1 | ПЗ, устный опрос | |

4.4. Перечень вопросов для самостоятельного изучения дисциплины

Таблица 5

Перечень вопросов для самостоятельного изучения дисциплины

| № п/п | № раздела и темы | Перечень рассматриваемых вопросов для самостоятельного изучения |
|-------|--|---|
| 1. | Раздел 1 «Основные понятия о допусках и посадках» | Основные термины и определения в области взаимозаменяемости деталей и соединений |
| 2. | Раздел 2 «Точность геометрических параметров при изготовлении и эксплуатации деталей и соединений» | Поле рассеяния действительных размеров, его связь с допуском на обработку. Коэффициент риска, определение вероятного процента брака |
| 3. | Раздел 3 «ЕСДП ИСО» | Система отверстия и система вала. Предпочтительные поля допусков |
| 4. | Раздел 4 «Основы расчета точности соединений» | Общие принципы расчета и выбора посадок с гарантированным зазором и натягом |
| 5. | Раздел 5 «Расчет точности размеров, входящих в размерные цепи» | Расчет размерных цепей методом максимум-минимум и теоретико-вероятностным методом |
| 6. | Раздел 6 «Методы неполной взаимозаменяемости» | Методы компенсации, пригонки и регулирования. Селективная сборка как способ достижения требуемой точности соединений |

5. Образовательные технологии

Таблица 6

Применение активных и интерактивных образовательных технологий

| № п/п | Тема и форма занятия | Наименование используемых активных и интерактивных образовательных технологий |
|-------|--|---|
| 1. | Раздел 1 «Основные понятия о допусках и посадках» | Л Информационно-коммуникационная технология |
| 2. | Раздел 2 «Точность геометрических параметров при изготовлении и эксплуатации деталей и соединений» | Л Информационно-коммуникационная технология |
| 3. | Раздел 3 «ЕСДП ИСО» | Л Информационно-коммуникационная технология |
| 4. | Раздел 4 «Основы расчета точности соединений» | Л Информационно-коммуникационная технология |
| 5. | Раздел 5 «Расчет точности размеров, входящих в размерные цепи» | Л Информационно-коммуникационная технология |
| 6. | Раздел 6 «Методы неполной взаимозаменяемости» | Л Информационно-коммуникационная технология |

6. Текущий контроль успеваемости и промежуточная аттестация по итогам освоения дисциплины

6.1. Типовые контрольные задания или иные материалы, необходимые для оценки знаний, умений и навыков и (или) опыта деятельности

Задания и вопросы для устного опроса для практических занятий

Практическое занятие (ПЗ) № 1. Допуски и посадки

Используя данные таблиц 7, 8 требуется:

- определить предельные размеры деталей в посадке;
- определить допуски деталей;
- определить предельные зазоры или натяги и допуск посадки;
- изобразить схему посадки.

Таблица 7

Предельные отклонения, мкм

| Первая цифра варианта | | | | | | | | | |
|-----------------------|--------|--------|--------|--------|--------|--------|--------|--------|--------|
| 0 | 1 | 2 | 3 | 4 | 5 | 6 | 7 | 8 | 9 |
| ES=20 | ES=30 | ES=40 | ES=50 | ES=60 | ES=70 | ES=80 | ES=25 | ES=20 | ES=40 |
| EI=10 | EI=20 | EI=30 | EI=40 | EI=70 | EI=80 | EI=90 | EI=15 | EI=5 | EI=25 |
| es=-15 | es=-25 | es=-35 | es=-45 | es=-55 | es=-65 | es=-75 | es=-85 | es=-95 | es=-5 |
| ei=-25 | ei=-35 | ei=-45 | ei=-35 | ei=-45 | ei=-55 | ei=-65 | ei=-75 | ei=-85 | ei=-15 |

Таблица 8

Диаметр соединения, мм

| Вторая цифра варианта | | | | | | | | | |
|-----------------------|----|----|----|----|----|----|----|----|-----|
| 0 | 1 | 2 | 3 | 4 | 5 | 6 | 7 | 8 | 9 |
| 10 | 20 | 30 | 40 | 50 | 60 | 70 | 80 | 90 | 100 |

Вопросы для устного опроса по ПЗ:

1. Как определяются предельные размеры деталей?
2. Как рассчитываются допуски отверстия и вала?
3. Как определяются предельные зазоры и натяги в посадке?
4. Как определяется допуск посадки?
5. Каково обозначение посадок на чертежах?

Практическое занятие (ПЗ) № 2.

Расчет вероятного процента брака по валу, отверстию и соединению

Расчет включает в себя:

1. Построение схемы расположения полей допусков с теоретическими кривыми рассеивания действительных размеров.
2. Определение вероятного процента бракованных отверстий.
3. Определение вероятного процента бракованных валов.
4. Определение вероятного процента бракованных соединений.
5. Определение предельных вероятных зазоров (натягов).

Исходные данные приведены в таблицах 9 и 10.

Таблица 9

| Параметр | Первая цифра варианта | | | | | | | | | |
|------------------------------|-----------------------|-----------------|-----------------|-----------------|-------------------|-----------------|-----------------|-------------------|-----------------|------------------|
| | 0 | 1 | 2 | 3 | 4 | 5 | 6 | 7 | 8 | 9 |
| Условное обозначение посадки | $\frac{H6}{f6}$ | $\frac{H7}{e8}$ | $\frac{H8}{s7}$ | $\frac{H9}{h8}$ | $\frac{H10}{d10}$ | $\frac{F8}{h7}$ | $\frac{P7}{h6}$ | $\frac{C11}{h11}$ | $\frac{E9}{h8}$ | $\frac{D10}{h9}$ |

Таблица 10

| Параметр | Вторая цифра варианта | | | | | | | | | | |
|--------------------------------|-----------------------|-------|-------|-------|-------|-------|-------|-------|-------|-------|-------|
| | 0 | 1 | 2 | 3 | 4 | 5 | 6 | 7 | 8 | 9 | |
| Номинальный размер d_n , мм | 10 | 15 | 200 | 20 | 300 | 40 | 60 | 100 | 150 | 350 | |
| Коэффициент точности | отверстия K_{TD} | 0,8 | 0,9 | 1,0 | 1,2 | 1,3 | 1,4 | 1,5 | 1,6 | 1,7 | 1,8 |
| | вала K_{Td} | 1,4 | 1,3 | 1,2 | 1,1 | 1,0 | 0,9 | 0,8 | 1,8 | 1,6 | 1,5 |
| Коэффициент точности настройки | отверстия K_{TND} | - 0,3 | - 0,2 | - 0,1 | - 0,3 | - 0,2 | + 0,3 | + 0,2 | + 0,1 | + 0,3 | + 0,2 |
| | вала K_{Tnd} | + 0,1 | + 0,3 | + 0,2 | + 0,2 | + 0,3 | - 0,3 | - 0,2 | - 0,1 | - 0,2 | - 0,3 |

Вопросы для устного опроса по ПЗ:

1. Что характеризует коэффициент точности?
2. Что характеризует коэффициент точности настройки?
3. Как определяется коэффициент риска?
4. Как рассчитывается среднеквадратическое отклонение рассеяния размеров вала и отверстия?
5. Как определяется функция Лапласа?
6. Как рассчитывается вероятный процент брака?
7. Что характеризует брак справа и слева от допуска отверстия?
8. Что характеризует брак справа и слева от допуска вала?
9. Что характеризует брак справа и слева от допуска посадки?
10. Как рассчитывается среднеквадратическое отклонение рассеяния зазоров или натягов в посадке?

Практическое занятие (ПЗ) № 3. ЕСП ИСО

Задание включает следующие пункты:

1. Расшифровать условное обозначение отверстия.
2. Расшифровать условное обозначение вала.
3. Определить предельные размеры вала и отверстия.
4. Определить предельные зазоры, натяги и допуск посадки.
5. Изобразить схему полей допусков.

Исходные данные приведены в таблицах 11 и 12.

Таблица 11

| Параметр | Первая цифра варианта | | | | | | | | | |
|------------------------------|-----------------------|-----------------|-----------------|-----------------|-------------------|-----------------|-----------------|-------------------|-----------------|------------------|
| | 0 | 1 | 2 | 3 | 4 | 5 | 6 | 7 | 8 | 9 |
| Условное обозначение посадки | $\frac{H6}{f6}$ | $\frac{H7}{e8}$ | $\frac{H8}{s7}$ | $\frac{H9}{h8}$ | $\frac{H10}{d10}$ | $\frac{F8}{h7}$ | $\frac{P7}{h6}$ | $\frac{C11}{h11}$ | $\frac{E9}{h8}$ | $\frac{D10}{h9}$ |

Таблица 12

| Параметр | Вторая цифра варианта | | | | | | | | | |
|-------------------------------|-----------------------|----|-----|----|-----|----|----|-----|-----|-----|
| | 0 | 1 | 2 | 3 | 4 | 5 | 6 | 7 | 8 | 9 |
| Номинальный размер d_n , мм | 10 | 15 | 200 | 20 | 300 | 40 | 60 | 100 | 150 | 350 |

Вопросы для устного опроса по ПЗ:

1. Каким образом определяется основное отклонение отверстия?
2. Каким образом определяется основное отклонение вала?
3. Как определить допуск по качеству?
4. Что характеризует и как определяется допуск посадки?
5. Что включает в себя условное обозначение посадки?

Практическое занятие (ПЗ) № 4. Расчет и выбор посадок

Задание включает в себя:

4.1. Расчет и выбор посадок с зазором

1. Определение предельных функциональных зазоров
2. Определение конструктивных зазоров
3. Выбор посадки
4. Построение схемы расположения полей допусков

Исходные данные, а также марка масла и система изготовления приведены в таблицах 13 и 14.

Задание включает в себя:

4.2. Расчет и выбор посадок с натягом

1. Определение наименьших давлений.
2. Определение наименьшего расчетного натяга.
3. Определение наибольшего давления.
4. Определение наибольшего расчетного натяга.
5. Определение предельных технологических натягов.
6. Выбор посадки.

Исходные данные приведены в таблицах 15 и 16.

Таблица 13

| Параметр | Первая цифра варианта | | | | | | | | | |
|---|-----------------------|------|------|------|------|------|------|------|------|-----|
| | 0 | 1 | 2 | 3 | 4 | 5 | 6 | 7 | 8 | 9 |
| Диаметр соединения, d_n , мм | 20 | 25 | 31 | 35 | 40 | 50 | 63 | 71 | 80 | 90 |
| Длина соединения, l , мм | 24 | 27 | 31 | 35 | 40 | 45 | 50 | 50 | 45 | 45 |
| Шероховатость поверхности вала R_{Zd} , мкм | 0,20 | 0,32 | 0,40 | 0,50 | 0,63 | 0,80 | 1,00 | 1,25 | 1,60 | 2,0 |
| | 0,32 | 0,40 | 0,50 | 0,63 | 0,80 | 1,00 | 1,25 | 1,60 | 2,0 | 2,5 |

Таблица 14

| Параметр | Вторая цифра варианта | | | | | | | | | |
|--|-----------------------|--------------------|--------------------|----------|----------|----------|-----------|------|------|------|
| | 0 | 1 | 2 | 3 | 4 | 5 | 6 | 7 | 8 | 9 |
| Радиальная сила R , кН | 0,7 | 0,8 | 0,9 | 1,5 | 2,0 | 2,5 | 2,3 | 0,6 | 0,5 | 0,4 |
| Частота вращения n , мин ⁻¹ | 2000 | 1800 | 1600 | 1400 | 1200 | 1000 | 800 | 600 | 400 | 300 |
| Марка масла | M-8B ₁ | M-10B ₂ | M-12Г ₁ | И-Л-А-32 | И-Л-А-46 | И-Л-А-68 | И-Л-А-100 | T-22 | T-30 | T-46 |
| Система изготовления | CH | Ch | CH | Ch | CH | Ch | CH | Ch | CH | Ch |

Таблица 15

| Параметр | Первая цифра варианта | | | | | | | | | |
|--------------------------------|-----------------------|----|----------|----|----------|----|----------|-----|----------|-----|
| | 0 | 1 | 2 | 3 | 4 | 5 | 6 | 7 | 8 | 9 |
| Крутящий момент $M_{кр}$, Н·м | 40 | 50 | 60 | 70 | 80 | 90 | 100 | 120 | 140 | 160 |
| Материал вала | Сталь 25 | | Сталь 30 | | Сталь 35 | | Сталь 40 | | Сталь 45 | |
| Длина соединения l , мм | 20 | 25 | 30 | 35 | 40 | 50 | 60 | 70 | 80 | 90 |

Таблица 16

| Параметр | Вторая цифра варианта | | | | | | | | | |
|--------------------------------------|-----------------------|-----|-------|-----|----------|-----|--------------|-----|------------|-----|
| | 0 | 1 | 2 | 3 | 4 | 5 | 6 | 7 | 8 | 9 |
| Радиальная сила P_r , кН | 4,0 | 3,0 | 3,5 | 2,5 | 2,0 | 3,2 | 2,2 | 1,5 | 1,0 | 1,2 |
| Осевая сила $P_{ос}$, кН | 3,0 | 2,5 | 2,0 | 1,8 | 1,6 | 1,4 | 1,2 | 1,0 | 0,8 | 0,6 |
| Диаметр соединения, d_n , мм | 90 | 80 | 70 | 60 | 50 | 40 | 35 | 30 | 25 | 20 |
| Внутренний диаметр вала, d_1 , мм | 22 | 20 | 18 | 16 | 14 | 12 | 10 | 8 | 6 | 4 |
| Наружный диаметр ступицы, d_2 , мм | 180 | 160 | 140 | 120 | 100 | 80 | 70 | 60 | 50 | 40 |
| Материал отверстия | СЧ 28 | | СЧ 20 | | Сталь 30 | | ЛМцОс 58-2-2 | | Бр А11Ж6Н6 | |
| Система изготовления | Ch | CH | Ch | CH | Ch | CH | Ch | CH | Ch | CH |

Вопросы для устного опроса по ПЗ:

1. На основе какой теории определяются предельные функциональные зазоры при гидродинамической смазке?
2. Как определяется коэффициент запаса точности?
3. Как рассчитывается величина наименьшего масляного клина?
4. Как определяется конструктивный допуск посадки?
5. Каковы условия выбора посадки с зазором?
6. На основе какого уравнения определяются предельные функциональные натяги?
7. Как определяется наименьшее давление?
8. Как рассчитывается величина наибольшего давления?
9. Как определяется поправка на смятие шероховатости поверхности?
10. Каковы условия выбора посадки с натягом?

Практическое занятие (ПЗ) № 5. Размерный анализ

Задание включает в себя:

1. Выявление размерной цепи и построение ее схемы.
2. Определение коэффициента точности размерной цепи.
3. Назначение стандартных отклонений на все составляющие звенья, кроме корректирующего.

4. Определение допуска, среднего и предельных отклонений корректирующего звена.

5. Проведение проверки правильности расчета (обратная задача).

6. Определение коэффициента расширения полей допусков.

Для сборочной единицы сельскохозяйственной машины, представленной на рисунках 1–3, в соответствии с заданным вариантом (табл. 17 и 18), провести расчет указанной размерной цепи.

Таблица 17

| Параметр | Первая цифра варианта | | | | | | | | | |
|---------------|-----------------------|---|---|---|---|---|---|---|---|---|
| | 0 | 1 | 2 | 3 | 4 | 5 | 6 | 7 | 8 | 9 |
| Номер чертежа | 1 | 2 | 3 | 1 | 2 | 3 | 1 | 2 | 3 | 1 |

Таблица 18

| Параметр | Вторая цифра варианта | | | | | | | | | |
|------------------|-----------------------|----------------|----------------|----------------|----------------|----------------|----------------|----------------|----------------|----------------|
| | 0 | 1 | 2 | 3 | 4 | 5 | 6 | 7 | 8 | 9 |
| Замыкающее звено | Б _Δ | В _Δ | Г _Δ | Д _Δ | Е _Δ | Ж _Δ | И _Δ | К _Δ | Л _Δ | М _Δ |

Вопросы для устного опроса по ПЗ:

1. Что такое – размерная цепь?
2. Какие звенья размерной цепи называются увеличивающими?
3. Какие звенья размерной цепи называются уменьшающими?
4. Как определяется замыкающее звено?
5. Назовите методы расчета размерных цепей.
6. Как определяется допуск размерной цепи по методу максимум-минимум?
7. Как определяется допуск размерной цепи по теоретико-вероятностному методу?
8. Чему равен коэффициент точности размерной цепи по методу максимум-минимум?
9. Чему равен коэффициент точности размерной цепи по теоретико-вероятностному методу?
10. Как решается обратная задача размерной цепи?

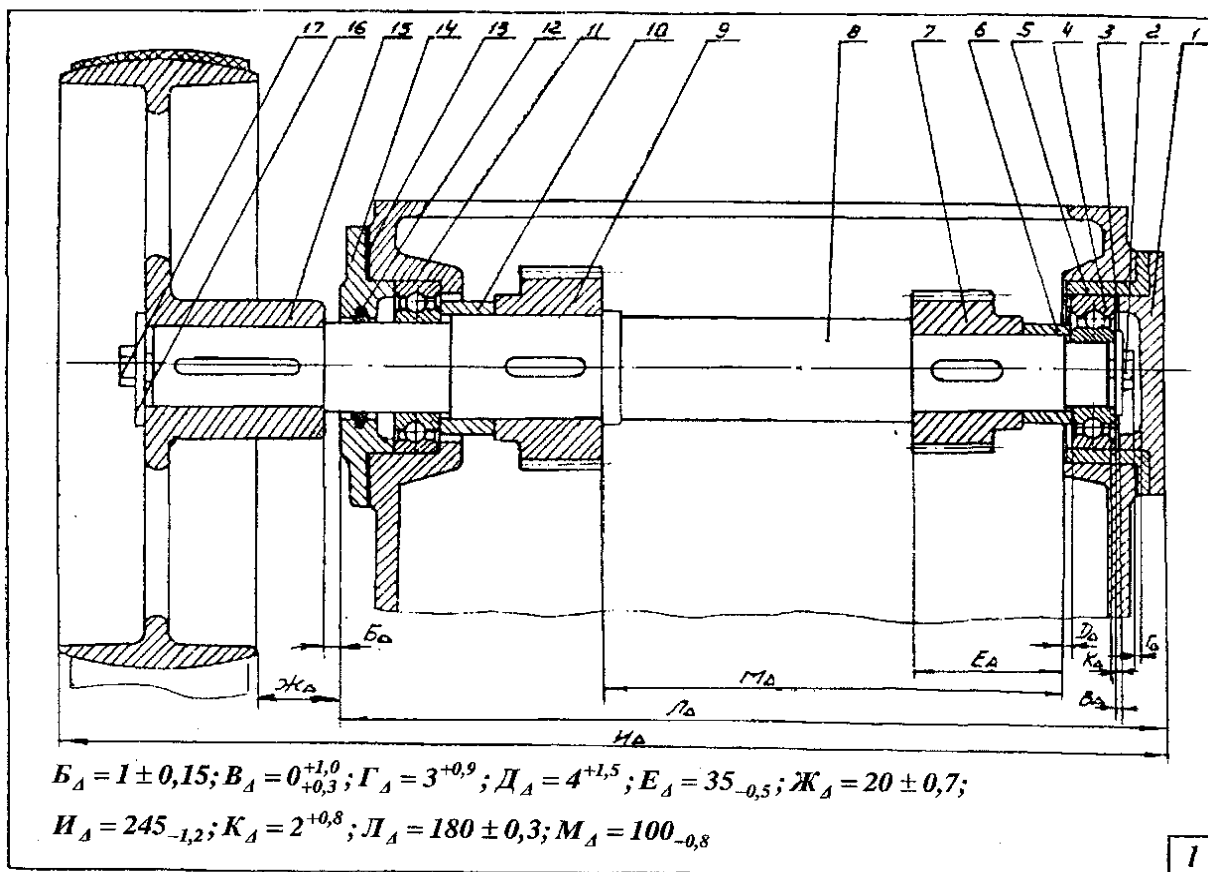


Рис. 1 – Сборочный чертёж №1

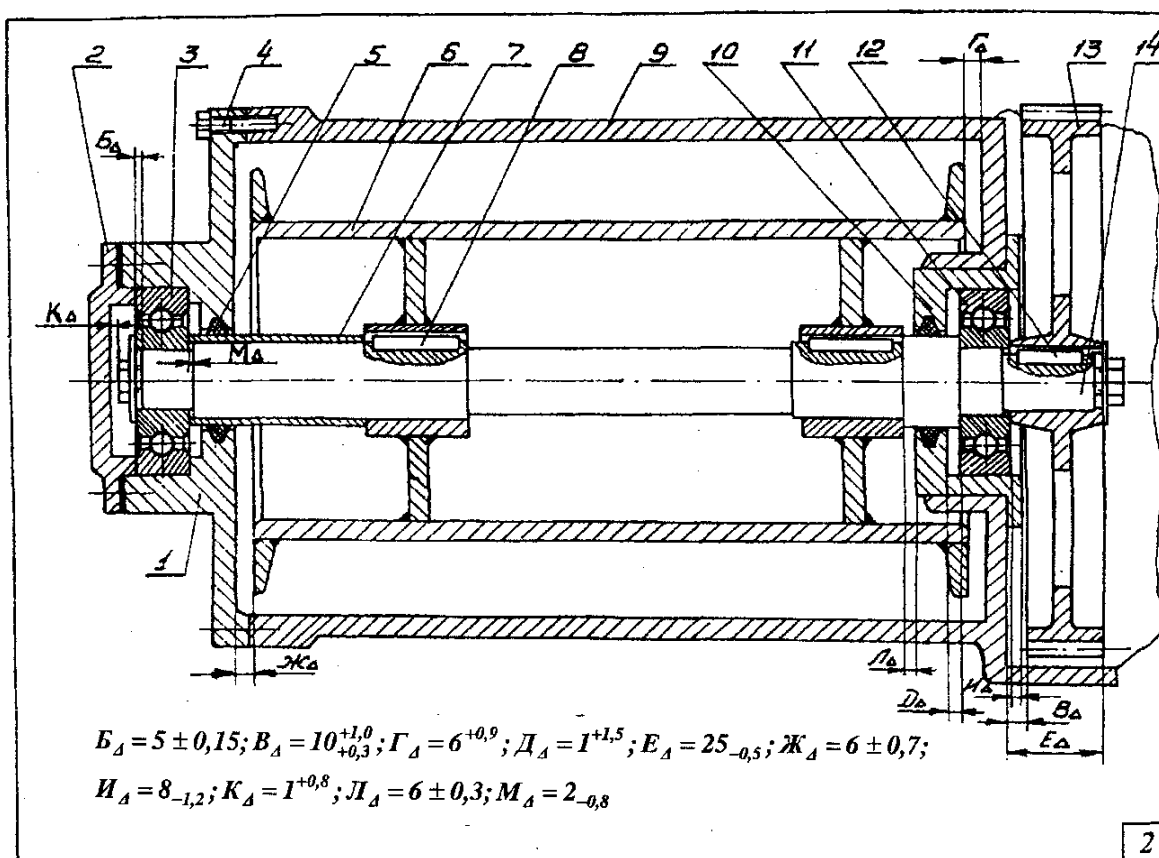


Рис. 2 – Сборочный чертёж №2

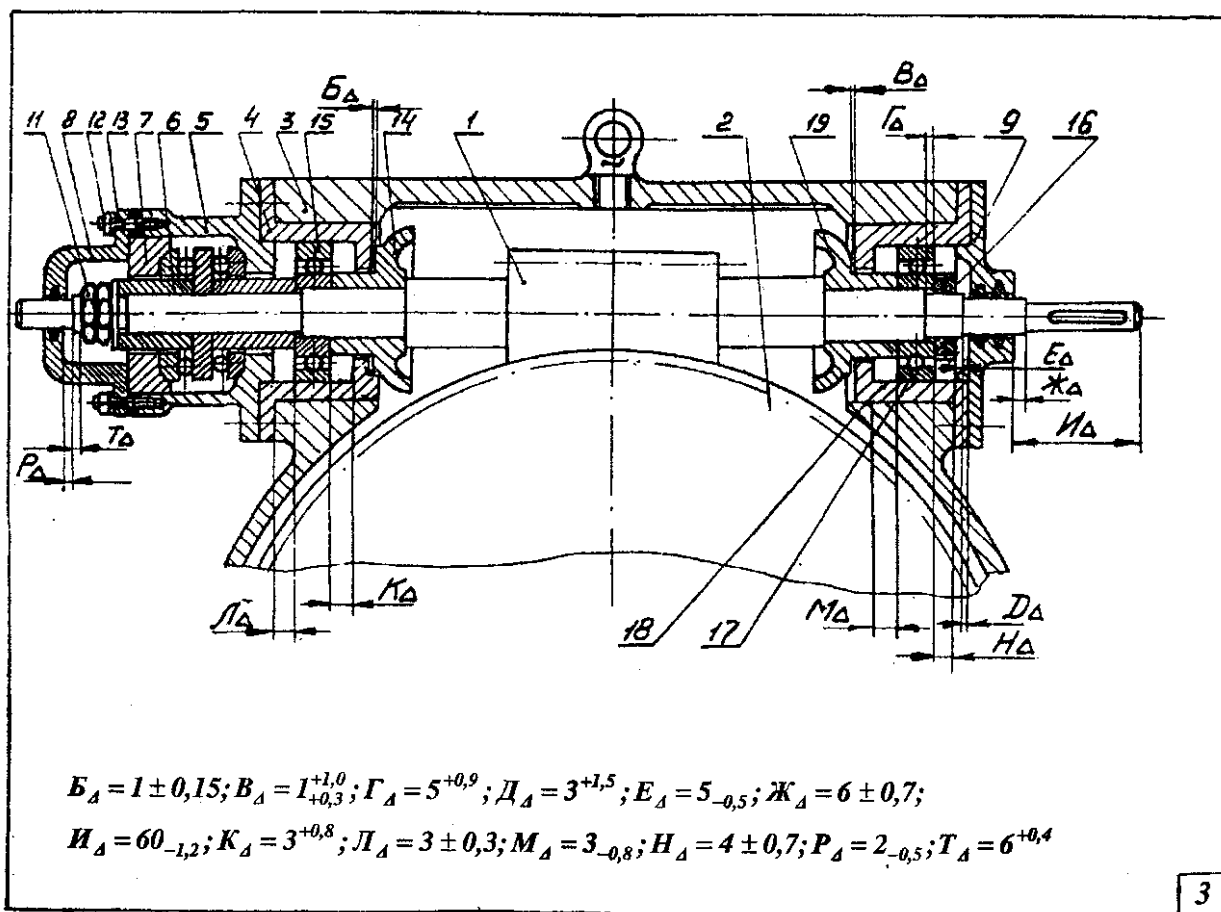


Рис. 3 – Сборочный чертеж №3

Практическое занятие (ПЗ) № 6. Методы неполной взаимозаменяемости

Задание включает в себя:

1. Расшифровать условное обозначение посадки.
2. Рассчитать групповые допуски отверстия и вала.
3. Построить таблицу разбиения отверстий и валов на группы селекции.
4. Изобразить схему полей допусков.

Исходные данные приведены в табл. 19 и 20.

Таблица 19

| Параметр | Первая цифра варианта | | | | | | | | | |
|------------------------------|-----------------------|-----------------|-----------------|-----------------|-------------------|-----------------|-----------------|-------------------|-----------------|------------------|
| | 0 | 1 | 2 | 3 | 4 | 5 | 6 | 7 | 8 | 9 |
| Условное обозначение посадки | $\frac{H6}{f6}$ | $\frac{H7}{e8}$ | $\frac{H8}{s7}$ | $\frac{H9}{h8}$ | $\frac{H10}{d10}$ | $\frac{F8}{h7}$ | $\frac{P7}{h6}$ | $\frac{C11}{h11}$ | $\frac{E9}{h8}$ | $\frac{D10}{h9}$ |
| Число групп селекции | 2 | 3 | 2 | 3 | 4 | 3 | 2 | 4 | 3 | 2 |

Таблица 20

| Параметр | Вторая цифра варианта | | | | | | | | | |
|-------------------------------|-----------------------|----|-----|----|-----|----|----|-----|-----|-----|
| | 0 | 1 | 2 | 3 | 4 | 5 | 6 | 7 | 8 | 9 |
| Номинальный размер d_n , мм | 10 | 15 | 200 | 20 | 300 | 40 | 60 | 100 | 150 | 350 |

Вопросы для устного опроса по ПЗ:

1. Для какой цели применяется селективная сборка?

2. Как определяется групповой допуск?
3. Как определяются групповые зазоры и натяги?
4. В чем заключаются недостатки селективной сборки?
5. Назовите методы неполной взаимозаменяемости.

Примерные тесты для промежуточного контроля по дисциплине

Спецификация теста для зачета

СТРУКТУРА ТЕСТА ПО ДИСЦИПЛИНЕ «НОРМИРОВАНИЕ ТОЧНОСТИ»

Группа А

1. Определение предельных размеров
2. Виды и системы посадок
3. Определение предельных зазоров и натягов
4. Допуски
5. Действительные размеры и отклонения (заключение о годности)
6. Символическое обозначение допусков и посадок
7. Расчет посадок с зазором
8. Расчет посадок с натягом
9. Расчет посадок колец подшипников
10. Выбор средств измерений

Группа В

1. Расчет количества бракованных изделий
2. Выбор посадок с зазором или натягом
3. Расчет и выбор посадки циркуляционно нагруженного кольца подшипника качения
4. Расчет размерных цепей
5. Методы неполной взаимозаменяемости

Пример теста

ТЕСТ № 00

по дисциплине «Нормирование точности»

Тест состоит из частей А и В. На его выполнение отводится 45 минут. При выполнении теста разрешено пользоваться калькулятором и справочными данными.

Часть А

К каждому заданию части А дано несколько ответов, из которых один или несколько верные. В бланке ответов под номером задания поставьте крестик (X) в клеточке, номер которой равен номеру выбранного Вами ответа.

- A1. Определить, чему равен наибольший размер отверстия в посадке на рис.1, а)
 1) 100 мм 2) 100,036 мм 3) 100,09 мкм 4) 99,954 мм 5) 99,946 мм
- A2. Определить, какая из посадок на рис.1 является посадкой с натягом в системе вала
 1) б 2) в 3) г 4) д 5) е
- A3. Определить, чему равен наименьший зазор в посадке на рис.1, г)
 1) 20 мкм 2) -20 мкм 3) 105 мкм 4) 52 мкм 5) 53 мкм
- A4. Определить, чему равен допуск вала на рис.1, а).
 1) 36 мкм 2) 54 мкм 3) 90 мкм 4) 108 мкм 5) 85 мкм
- A5. Сделать заключение о годности отверстия на рис.1, д), если его действительный размер

Титульный лист, задание, аннотация, содержание, введение.

1. Составление размерной цепи.
2. Расчет размерной цепи методом максимум-минимум.
3. Расчет размерной цепи теоретико-вероятностным методом.
4. Решение обратной задачи (проверка).

Заключение, библиографический список.

Контрольная работа выполняется по вариантам.

6.2. Описание показателей и критериев контроля успеваемости, описание шкал оценивания

Критерии оценки практических работ

Студент получает «зачтено» по практической работе, если студент выполняет работу в полном объеме с соблюдением необходимой последовательности проведения опытов и измерений; самостоятельно и рационально монтирует необходимое оборудование; все опыты проводит в условиях и режимах, обеспечивающих получение правильных результатов и выводов; соблюдает требования правил безопасного труда; в отчете правильно и аккуратно выполняет все записи, таблицы, рисунки, чертежи, графики, вычисления; правильно выполняет анализ погрешностей. Правильно отвечает на вопросы устного опроса.

Студент получает «не зачтено» по практической работе, если работа выполнена не полностью и объем выполненной части работы не позволяет сделать правильных выводов; если опыты, измерения, вычисления, наблюдения производились неправильно. Не может ответить на поставленные вопросы при устном опросе.

Критерии оценивания результатов промежуточной аттестации - зачета в виде теста

| Оценка | Критерии оценки |
|---------|----------------------------------|
| зачтет | 65-100 % верно решенных заданий |
| незачет | ниже 65 % верно решенных заданий |

7. Учебно-методическое и информационное обеспечение дисциплины

7.1. Основная литература

1. Леонов, Олег Альбертович. Метрология: учебное пособие / О. А. Леонов, Н. Ж. Шкаруба; Российский государственный аграрный университет - МСХА имени К. А. Тимирязева (Москва). — Электрон. текстовые дан. — Москва: РГАУ-МСХА им. К. А. Тимирязева, 2019 — 190 с. — Коллекция: Учебная и учебно-методическая литература. — Режим доступа : <http://elib.timacad.ru/dl/local/umo451.pdf>.

2. Леонов, О. А. Взаимозаменяемость : учебник / О. А. Леонов, Ю. Г. Вергазова. — 3-е изд., стер. — Санкт-Петербург : Лань, 2020. — 208 с. — ISBN

978-5-8114-2811-3. — Текст : электронный // Лань : электронно-библиотечная система. — URL: <https://e.lanbook.com/book/130491>

7.2. Дополнительная литература

1. Кравченко, Е. Г. Нормирование точности и технические измерения : учебное пособие / Е. Г. Кравченко, В. Ю. Верещагин. — Комсомольск-на-Амуре : КНАГУ, 2020. — 173 с. — ISBN 978-5-7765-1434-0. — Текст : электронный // Лань : электронно-библиотечная система. — URL: <https://e.lanbook.com/book/151710>

2. Волков, В. М. Нормирование точности : учебно-методическое пособие / В. М. Волков, Д. В. Тарута. — Омск : ОмГУПС, 2020. — 45 с. — Текст : электронный // Лань : электронно-библиотечная система. — URL: <https://e.lanbook.com/book/165635>

7.3. Нормативные правовые акты

1. Закон РФ «О техническом регулировании»,
2. Закон РФ «Об обеспечении единства измерений».

7.4. Методические указания, рекомендации и другие материалы к занятиям

Выполнение расчетов ведется по учебному пособию: Леонов, О. А. Взаимозаменяемость : учебник / О. А. Леонов, Ю. Г. Вергазова. — 3-е изд., стер. — Санкт-Петербург : Лань, 2020. — 208 с. — ISBN 978-5-8114-2811-3. — Текст : электронный // Лань : электронно-библиотечная система. — URL: <https://e.lanbook.com/book/130491>

8. Перечень ресурсов информационно-телекоммуникационной сети «Интернет», необходимых для освоения дисциплины

1. <http://www.gost.ru/> (открытый доступ)
2. <http://www.metrologie.ru/> (открытый доступ)
3. <http://www.metrob.ru/> (открытый доступ)
4. <http://metrologia.ru/> (открытый доступ)
5. <http://www.rgtr.ru/> (открытый доступ)
6. <https://www.timacad.ru/> (открытый доступ)
7. <http://www.vniis.ru/> (открытый доступ)

9. Описание материально-технической базы, необходимой для осуществления образовательного процесса по дисциплине

Таблица 21

Сведения об обеспеченности специализированными аудиториями, кабинетами, лабораториями

| Наименование специальных помещений и помещений для самостоятельной работы (№ учебного корпуса, № аудитории) | Оснащенность специальных помещений и помещений для самостоятельной работы |
|--|---|
| №22(ул. Прянишникова д. 14с7) ауд.208 <i>учебная лаборатория</i> | <p>1. Столы 15 шт. 2. Стулья 15 шт. 3. Доска магнитно-маркерная 1 шт. 4. Системный блок - 12 шт. (Инв.№210134000001802, Инв.№, 210134000001803, Инв.№ 210134000001804, Инв.№ 210134000001805, Инв.№, 210134000001806, Инв.№, 210134000001807, Инв.№ 210134000001808, Инв.№ 210134000001809, Инв.№, 210134000001810, Инв.№, 210134000001811, Инв.№ 210134000001812, Инв.№ 210134000001813).</p> <p>5. Монитор - 12 шт. (Инв.№210134000001818, Инв.№ 210134000001819, Инв.№ 210134000001820, Инв.№ 210134000001821, Инв.№, 210134000001822, Инв.№ 210134000001823, Инв.№ 210134000001824, Инв.№, 210134000001825, Инв.№ 210134000001825, Инв.№, 210134000001826, Инв.№ 210134000001827, Инв.№ 210134000001828)</p> <p>6. Установка для формирования измерения температур МЛИ-2 Инв.№ 410124000603101</p> <p>7. Установка для формирования и измерения давления МЛИ-4 Инв.№ 410124000603102</p> <p>8. Установка " Методы измерения электрических величин " МСИ-3 Инв.№ 210134000002527</p> <p>9. Типовой комплект учебного оборудования "Измерительные приборы давления, расхода, температуры" ИДПРТ Инв.№ 410124000603105</p> <p>10. Типовой комплект учебного оборудования "Автоматизированная измерительная система Инв.№ 410124000603065</p> <p>11.Типовой комплект учебного оборудования "Автоматизированная измерительная система Инв.№ 410124000603064</p> <p>12. Типовой комплект учебного оборудования "Двухкоординантная автоматизированная оптическая измерительная система "ДОИС Инв.№ 410124000603099</p> |
| №22(ул. Прянишникова д. 14с7) ауд.310 <i>Учебная аудитория для проведения занятий лекционного типа, учебная</i> | <p>1. Парты –14 шт. 2. Стол (для преподавателя) –1 шт. 3. Стулья – 1 шт.</p> |

| Наименование специальных помещений и помещений для самостоятельной работы (№ учебного корпуса, № аудитории) | Оснащенность специальных помещений и помещений для самостоятельной работы |
|--|---|
| <i>аудитория для проведения занятий семинарского типа, учебная аудитория для групповых и индивидуальных консультаций, учебная аудитория для текущего контроля и промежуточной аттестации, помещение для самостоятельной работы</i> | 4. Доска меловая –1 шт. Инв.№ 210136000004288) 5. Возможна установка на время занятий: Проектор NEC VT491G 800*600.2000Lumen Инв.№ 210134000001834 Ноутбук Asus A8Sr T5450/1024/160/SMulTi/14" Инв.№ 210134000001835 |

Для самостоятельной работы студентов так же предусмотрены Читальный зал Центральной научной библиотеки имени Н.И. Железнова РГАУ МСХА имени К.А. Тимирязева и комнаты самоподготовки студентов в общежитиях.

10. Методические рекомендации студентам по освоению дисциплины

Для освоения дисциплины «Нормирование точности» студентам необходима систематическая самостоятельная работа с учебной литературой, конспектами лекций, Интернет-ресурсами и консультации преподавателя. Для успешного выполнения практических занятий, входящих в практикум, студент должен самостоятельно готовиться к каждому занятию. Подготовка к практическому занятию включает в себя полное и детальное ознакомление с теоретическим материалом по изучаемой теме. Теоретический материал следует изучать по учебнику и учебному пособию (Метрология: учебное пособие / О. А. Леонов, Н. Ж. Шкаруба; Российский государственный аграрный университет - МСХА имени К. А. Тимирязева (Москва). — Электрон. текстовые дан. — Москва: РГАУ-МСХА им. К. А. Тимирязева, 2019 — 190 с. — Коллекция: Учебная и учебно-методическая литература. — Режим доступа : <http://elib.timacad.ru/dl/local/umo451.pdf4>; Взаимозаменяемость : учебник / О. А. Леонов, Ю. Г. Вергазова. — 3-е изд., стер. — Санкт-Петербург : Лань, 2020. — 208 с. — ISBN 978-5-8114-2811-3. — Текст : электронный // Лань : электронно-библиотечная система. — URL: <https://e.lanbook.com/book/130491>) и конспекту лекций.

Во время занятий все записи следует вести только в тетради и только ручкой. Качество выполнения каждого занятия оценивает и фиксирует преподаватель.

Пропуск занятий без уважительной причины не допускается. Задолженности (пропущенные занятия, невыполненные задания) должны быть ликвидированы.

Виды и формы отработки пропущенных занятий

Студент, пропустивший занятия обязан их отработать. Отработка практических занятий осуществляется в присутствии преподавателя.

Студент, не посещавший или пропустивший большое число лекций, для допуска к зачету должен предоставить рукописный конспект лекций о пропущенным темам.

Студент получает допуск к зачету, если выполнены и сданы: контрольная работа и практические занятия.

11. Методические рекомендации преподавателям по организации обучения по дисциплине


Специфика дисциплины является неразрывная связь теории с практикой. Теоретические знания, которые студенты получают на лекциях, подтверждаются и усваиваются на практических занятиях. Для успешного усвоения материала необходимы знания физики и элементарной и высшей математики. Для повышения уровня знаний у студентов, необходимо искать пути совершенствования методики преподавания:

- использование разнообразных форм, методов и приёмов активизации познавательной деятельности учащихся (в т.ч. активных и интерактивных);
- использование наглядного материала: таблиц, рисунков, схем, демонстрация опытов;
- компьютеризация обучения;
- использование различных форм организации самостоятельной работы студентов: индивидуальная, групповая, коллективная;
- систематический контроль различных видов в процессе обучения.

Виды текущего контроля: проверка правильности выполнения практического занятия, устный опрос.

Виды промежуточного контроля по дисциплине: зачет.

Программу разработал:
Леонов О.А., д.т.н., профессор



(подпись)

РЕЦЕНЗИЯ
на рабочую программу дисциплины
ФТД.01 «Нормирование точности»
ОПОП ВО по направлению 27.04.01 «Стандартизация и метрология»
Направленность (программа) «Метрология, стандартизация и сертификация»
(квалификация выпускника – магистр)

Тойгамбаевым Сериком Кокибаевичем, профессором кафедры технической эксплуатации технологических машин и оборудования природообустройства ФГБОУ ВО «Российский государственный аграрный университет - МСХА имени К.А. Тимирязева», кандидатом технических наук (далее по тексту рецензент), проведена рецензия рабочей программы дисциплины «Нормирование точности» ОПОП ВО по направлению по направлению 27.04.01 «Стандартизация и метрология», программа «Метрология, стандартизация и сертификация» разработанной в ФГБОУ ВО «Российский государственный аграрный университет – МСХА имени К.А. Тимирязева», на кафедре метрологии, стандартизации и управления качеством (разработчик – Леонов Олег Альбертович, профессор кафедры метрологии, стандартизации и управления качеством, доктор технических наук).

Рассмотрев представленные на рецензию материалы, рецензент пришел к следующим выводам:

1. Предъявленная рабочая программа дисциплины «Нормирование точности» (далее по тексту Программа) соответствует требованиям ФГОС ВО по направлению 27.04.01 «Стандартизация и метрология». Программа содержит все основные разделы, соответствует требованиям к нормативно-методическим документам.

2. Представленная в Программе актуальность учебной дисциплины в рамках реализации ОПОП ВО не подлежит сомнению – дисциплина относится к факультативной части дисциплин учебного цикла – ФТД.

3. Представленные в Программе цели дисциплины соответствуют требованиям ФГОС ВО направления 27.04.01 «Стандартизация и метрология».

4. В соответствии с Программой за дисциплиной «Нормирование точности» закреплено 2 компетенции. Дисциплина «Нормирование точности» и представленная Программа способна реализовать их в объявленных требованиях.

5. Результаты обучения, представленные в Программе в категориях знать, уметь, владеть соответствуют специфике и содержанию дисциплины и демонстрируют возможность получения заявленных результатов.

6. Общая трудоёмкость дисциплины «Нормирование точности» составляет 3 зачётные единицы (108 часов).

7. Информация о взаимосвязи изучаемых дисциплин и вопросам исключения дублирования в содержании дисциплин соответствует действительности. Дисциплина «Нормирование точности» взаимосвязана с другими дисциплинами ОПОП ВО и Учебного плана по направлению 27.04.01 «Стандартизация и метрология» и возможность дублирования в содержании отсутствует. Поскольку дисциплина не предусматривает наличие специальных требований к входным знаниям, умениям и компетенциям студента, хотя может являться предшествующей для специальных, в том числе профессиональных дисциплин, использующих знания в области метрологии, стандартизации и сертификации в профессиональной деятельности магистра по данному направлению подготовки.

8. Представленная Программа предполагает использование современных образовательных технологий, используемые при реализации различных видов учебной работы. Формы образовательных технологий соответствуют специфике дисциплины.

9. Программа дисциплины «Нормирование точности» предполагает занятия в интерактивной форме.

10. Виды, содержание и трудоёмкость самостоятельной работы студентов, представленные в Программе, соответствуют требованиям к подготовке выпускников, со-

держатся во ФГОС ВО направления 27.04.01 «Стандартизация и метрология».

11. Представленные и описанные в Программе формы *текущей* оценки знаний (опрос), соответствуют специфике дисциплины и требованиям к выпускникам. Форма промежуточного контроля знаний студентов, предусмотренная Программой, осуществляется в форме зачета, что соответствует статусу дисциплины, как дисциплины факультативной части учебного цикла – ФТД ФГОС ВО направления 27.04.01 «Стандартизация и метрология».

12. Формы оценки знаний, представленные в Программе, соответствуют специфике дисциплины и требованиям к выпускникам.

13. Учебно-методическое обеспечение дисциплины представлено: основной литературой – 2 источника, дополнительной литературой – 2 наименования. Интернет-ресурсы – 7 источников и соответствует требованиям ФГОС ВО направления 27.04.01 «Стандартизация и метрология».

14. Материально-техническое обеспечение дисциплины соответствует специфике дисциплины «Нормирование точности» и обеспечивает использование современных образовательных, в том числе интерактивных методов обучения.

15. Методические рекомендации студентам и методические рекомендации преподавателям по организации обучения по дисциплине дают представление о специфике обучения по дисциплине «Нормирование точности».

ОБЩИЕ ВЫВОДЫ

На основании проведенной рецензии можно сделать заключение, что характер, структура и содержание рабочей программы дисциплины «Нормирование точности» ОПОП ВО по направлению 27.04.01 «Стандартизация и метрология», программа «Метрология, стандартизация и сертификация» (квалификация выпускника – магистр), разработанная профессором кафедры метрологии, стандартизации и управления качеством, доктором технических наук Леонов О.А. соответствует требованиям ФГОС ВО, современным требованиям экономики, рынка труда и позволит при её реализации успешно обеспечить формирование заявленных компетенций.

Рецензент: Тойгамбаев С.К., профессор кафедры технической эксплуатации технологических машин и оборудования природообустройства ФГБОУ ВО «Российский государственный аграрный университет - МСХА имени К.А. Тимирязева», кандидат технических наук, доцент


(подпись)

« 26 » 08 2021 г.