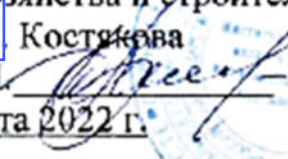


Документ подписан простой электронной подписью
Информация о владельце:
ФИО: Бенин Дмитрий Михайлович
Должность: И.о. директора института мелиорации, водного хозяйства и
строительства имени А.Н. Костякова
Дата подписания: 15.07.2023 20:10:23
Уникальный программный ключ:
dcb6dc8315334aed86f2a7c3a0ce2cf217be1e29

УТВЕРЖДАЮ:

И.о. директора института мелиорации,
водного хозяйства и строительства
имени А.Н. Костякова

Бенин Д.М. 
«30» августа 2022 г.



**Лист актуализации рабочей программы дисциплины
Б1.В.ДВ.02.01 AutoCad в инженерных приложениях**

для подготовки бакалавров

Направление 20.03.02 Природообустройство и водопользование

Направленность: Управление водными ресурсами и природоохранные
гидротехнические сооружения

Курс 3

Семестр 5

Форма обучения очная

Год начала подготовки: 2021

В рабочую программу не вносятся изменения. Программа актуализирована для
2022 г. начала подготовки.

Разработчики: Матвеева Т.И., к.т.н., доцент 

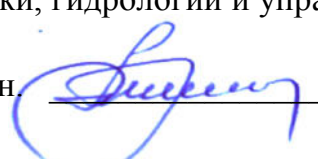
«29» августа 2022 г.

Бакштанин А.М., к.т.н., доцент 

«29» августа 2022 г.

Рабочая программа пересмотрена и одобрена на заседании кафедры Гидравлики,
гидрологии и управления водными ресурсами № 1 от «29» августа 2022 г.

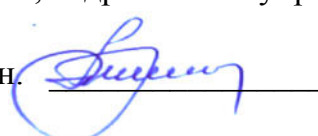
И.о. зав. кафедрой Гидравлики, гидрологии и управления
водными ресурсами

Перминов А.В., доцент., к.т.н. 

«29» августа 2022 г.

Лист актуализации принят на хранение:

И.о. зав. кафедрой Гидравлики, гидрологии и управления
водными ресурсами

Перминов А.В., доцент., к.т.н. 

«29» августа 2022 г.



МИНИСТЕРСТВО СЕЛЬСКОГО ХОЗЯЙСТВА РОССИЙСКОЙ ФЕДЕРАЦИИ
ФЕДЕРАЛЬНОЕ ГОСУДАРСТВЕННОЕ БЮДЖЕТНОЕ ОБРАЗОВАТЕЛЬНОЕ УЧРЕЖДЕНИЕ ВЫСШЕГО ОБРАЗОВАНИЯ
«РОССИЙСКИЙ ГОСУДАРСТВЕННЫЙ АГРАРНЫЙ УНИВЕРСИТЕТ –
МСХА имени К.А. ТИМИРЯЗЕВА»
(ФГБОУ ВО РГАУ - МСХА имени К.А. Тимирязева)

Институт мелиорации, водного хозяйства и строительства имени А.Н. Костякова

Кафедра комплексного использования водных ресурсов и гидравлики

УТВЕРЖДАЮ:

И.о. директора института мелиорации,
водного хозяйства и строительства
имени А.Н. Костякова

Бенин Д.М.

20__/г.



РАБОЧАЯ ПРОГРАММА УЧЕБНОЙ ДИСЦИПЛИНЫ

Б1.В.ДВ.02.01 AutoCad в инженерных приложениях

для подготовки бакалавров

ФГОС ВО

Направление: 20.03.02 Природообустройство и водопользование

Направленность: Управление водными ресурсами и природоохранные гидротехнические сооружения

Курс 3

Семестр 5

Форма обучения: очная

Год начала подготовки 2021

Москва, 2021

Разработчики: Матвеева Т.И., к.т.н., доцент

«25» 08 2021 г.

Бакштанин А.М., к.т.н., доцент

«25» 08 2021 г.

Рецензент: Перминов А.В., к.т.н., доцент

«25» 08 2021 г.

Программа составлена в соответствии с требованиями ФГОС ВО, ПООП профессионального стандарта № 685 от 26.05.2020 г. по направлению подготовки 20.03.02 Природообустройство и водопользование и учебного плана

Программа обсуждена на заседании кафедры протокол № 1 от «25» 08 2021 г.

Зав. кафедрой Бакштанин А.М., к.т.н., доцент

«25» 08 2021 г.

Согласовано:

Председатель учебно-методической комиссии института мелиорации, водного хозяйства и строительства имени А.Н. Костякова
Смирнов А.П., к.т.н., доцент

«26» 08 2021 г.

Заведующий выпускающей кафедрой комплексного использования водных ресурсов и гидравлики Бакштанин А.М., к.т.н., доцент

«26» 08 2021 г.

Зав.отдела комплектования ЦНБ

«26» 08 2021 г.

Бумажный экземпляр РПД, копии электронных вариантов РПД и оценочных материалов получены:

Методический отдел УМУ

« » 20 г

СОДЕРЖАНИЕ

АННОТАЦИЯ	4
1. ЦЕЛЬ ОСВОЕНИЯ ДИСЦИПЛИНЫ	4
2. МЕСТО ДИСЦИПЛИНЫ В УЧЕБНОМ ПРОЦЕССЕ	5
4. СТРУКТУРА И СОДЕРЖАНИЕ ДИСЦИПЛИНЫ	5
4.1 РАСПРЕДЕЛЕНИЕ ТРУДОЁМКОСТИ ДИСЦИПЛИНЫ ПО ВИДАМ РАБОТ	5
4.2 СОДЕРЖАНИЕ ДИСЦИПЛИНЫ	8
4.3 ЛЕКЦИИ И СЕМИНАРСКИЕ ЗАНЯТИЯ	9
5. ОБРАЗОВАТЕЛЬНЫЕ ТЕХНОЛОГИИ	12
6. ТЕКУЩИЙ КОНТРОЛЬ УСПЕВАЕМОСТИ И ПРОМЕЖУТОЧНАЯ АТТЕСТАЦИЯ ПО ИТОГАМ ОСВОЕНИЯ ДИСЦИПЛИНЫ.....	12
6.1. ТИПОВЫЕ КОНТРОЛЬНЫЕ ЗАДАНИЯ ИЛИ ИНЫЕ МАТЕРИАЛЫ, НЕОБХОДИМЫЕ ДЛЯ ОЦЕНКИ ЗНАНИЙ, УМЕНИЙ И НАВЫКОВ И (ИЛИ) ОПЫТА ДЕЯТЕЛЬНОСТИ.....	13
6.2. ОПИСАНИЕ ПОКАЗАТЕЛЕЙ И КРИТЕРИЕВ КОНТРОЛЯ УСПЕВАЕМОСТИ, ОПИСАНИЕ ШКАЛ ОЦЕНИВАНИЯ	15
7. УЧЕБНО-МЕТОДИЧЕСКОЕ И ИНФОРМАЦИОННОЕ ОБЕСПЕЧЕНИЕ ДИСЦИПЛИНЫ.....	17
7.1 ОСНОВНАЯ ЛИТЕРАТУРА	17
7.2. ДОПОЛНИТЕЛЬНАЯ ЛИТЕРАТУРА	17
7.3.НОРМАТИВНЫЕ ДОКУМЕНТЫ	17
7.4. МЕТОДИЧЕСКИЕ УКАЗАНИЯ, РЕКОМЕНДАЦИИ И ДРУГИЕ МАТЕРИАЛЫ К ЗАНЯТИЯМ	18
8. ПЕРЕЧЕНЬ РЕСУРСОВ ИНФОРМАЦИОННО-ТЕЛЕКОММУНИКАЦИОННОЙ СЕТИ «ИНТЕРНЕТ», НЕОБХОДИМЫХ ДЛЯ ОСВОЕНИЯ ДИСЦИПЛИНЫ	18
9. ПЕРЕЧЕНЬ ПРОГРАММНОГО ОБЕСПЕЧЕНИЯ И ИНФОРМАЦИОННЫХ СПРАВОЧНЫХ СИСТЕМ.....	18
1.«КОНСУЛЬТАНТ ПЛЮС» HTTP://CONSULTANT.RU – ОТКРЫТЫЙ ДОСТУП ОШИБКА! ЗАКЛАДКА НЕ ОПРЕДЕЛЕНА.	
НЕТ НЕОБХОДИМОСТИ В ПРОГРАММНОМ ОБЕСПЕЧЕНИИ..... ОШИБКА! ЗАКЛАДКА НЕ ОПРЕДЕЛЕНА.	
10. ОПИСАНИЕ МАТЕРИАЛЬНО-ТЕХНИЧЕСКОЙ БАЗЫ, НЕОБХОДИМОЙ ДЛЯ ОСУЩЕСТВЛЕНИЯ ОБРАЗОВАТЕЛЬНОГО ПРОЦЕССА ПО ДИСЦИПЛИНЕ.....	18
11. МЕТОДИЧЕСКИЕ РЕКОМЕНДАЦИИ СТУДЕНТАМ ПО ОСВОЕНИЮ ДИСЦИПЛИНЫ.....	19
ВИДЫ И ФОРМЫ ОТРАБОТКИ ПРОПУЩЕННЫХ ЗАНЯТИЙ ОШИБКА! ЗАКЛАДКА НЕ ОПРЕДЕЛЕНА.	
12. МЕТОДИЧЕСКИЕ РЕКОМЕНДАЦИИ ПРЕПОДАВАТЕЛЯМ ПО ОРГАНИЗАЦИИ ОБУЧЕНИЯ ПО ДИСЦИПЛИНЕ.....	20

АННОТАЦИЯ

рабочей программы учебной дисциплины

Б1.В.ДВ.02.01 AutoCad в инженерных приложениях

для подготовки бакалавра по направлению

20.03.02 Природообустройство и водопользование
направленность Управление водными ресурсами и
природоохранные гидротехнические сооружения

Цель освоения дисциплины: приобретение знаний и навыков инженерного компьютерного конструирования, отвечающих требованиям современности, в графической программе AutoCAD, Программа, на которой основано изучение данной дисциплины: AutoCAD. Воспитательной целью дисциплины является развитие навыков использования современных достижений технического прогресса при овладении профессией.

Место дисциплины в учебном плане: Дисциплина включена в вариативную часть, курс по выбору, учебного плана по направлению подготовки 20.03.02 Природообустройство и водопользование преподается на 3 курсе в 5 семестре.

Требования к результатам освоения дисциплины: в результате освоения дисциплины формируются следующие профессиональные компетенции: УК-1.1; УК-1.2; ПКос-1.1; ПКос-1.2

Краткое содержание дисциплины: Основные сведения о работе AutoCAD. Создание простых чертежей. Манипуляции с объектами. Основные сведения о работе AutoCAD. Основные элементы пользовательского интерфейса. Работа с файлами. Создание простых чертежей. Ввод данных: командная строка; динамический ввод. Создание базовых объектов. Использование объектная привязки. Использование полярного отслеживания и полярной привязки. Использование объектного отслеживания. Манипуляции с объектами. Выбор объектов на чертеже. Изменение расположения объекта. Создание новых объектов из имеющихся. Изменение объектов. Аннотирование чертежа. Использование слоев. Использование блоков. Аннотирование чертежа. Создание многострочного текста. Создание однострочного текста. Нанесение размеров. Штриховка объектов. Использование слоев. Организация объектов с помощью слоев. Изменение свойств объектов. Использование палитры быстрые свойства. Использование блоков. Создание блоков. Вставка блоков. Работа с листами. Печать чертежей. Создание шаблонов чертежей. Трехмерное моделирование. Работа с листами. Создание листов. Использование видовых экранов. Печать чертежей. Создание шаблонов чертежей. Настройки принтера. свойства печать. Формат. Работа с листами. Блочная схема размещения. Масштабирование.

Общая трудоемкость дисциплины: 108 часов 3 зач. ед.

Итоговый контроль по дисциплине: *зачет*

1. Цель освоения дисциплины

Основной целью курса «AutoCad в инженерных приложениях» является приобретение знаний и навыков инженерного компьютерного

конструирования, отвечающих требованиям современности, в графической программе AutoCAD, Программа, на которой основано изучение данной дисциплины: AutoCAD. Воспитательной целью дисциплины является развитие навыков использования современных достижений технического прогресса при овладении профессией.

2. Место дисциплины в учебном процессе

Дисциплина «AutoCad в инженерных приложениях» включена в обязательный перечень дисциплин учебного плана вариативной части Блока 1 «Дисциплины (модули)» учебного плана. Дисциплина «AutoCad в инженерных приложениях» реализуется в соответствии с требованиями ФГОС, профессионального стандарта № 685 от 26.05.2020 г. ОПОП ВО и Учебного плана по направлению подготовки 20.03.02 Природообустройство и водопользование направленность Управление водными ресурсами и природоохранные гидротехнические сооружения.

Предшествующими курсами, на которых базируется дисциплина «AutoCad в инженерных приложениях» являются: «Инженерная графика».

Дисциплина «AutoCad в инженерных приложениях» является основополагающей для изучения других дисциплин: «Проектирование водохозяйственных систем», «Восстановление водных объектов», «Ландшафтные парковые водные системы и сооружения», «Водопропускные сооружения водных объектов», «Гидротехнические сооружения».

Особенностью дисциплины является то что студенты осваивают основные инструменты и принципы двух- и трехмерного проектирования с использованием программы AutoCAD, для создания рабочих чертежей по изучаемой специальности.

Рабочая программа дисциплины «AutoCad в инженерных приложениях» для инвалидов и лиц с ограниченными возможностями здоровья разрабатывается индивидуально с учётом особенностей психофизического развития, индивидуальных возможностей и состояния здоровья таких обучающихся.

3. Перечень планируемых результатов обучения по дисциплине, соотнесенных с планируемыми результатами освоения образовательной программы

Изучение данной учебной дисциплины направлено на формирование у обучающихся компетенций, представленных в таблице 1.

4. Структура и содержание дисциплины

4.1 Распределение трудоёмкости дисциплины по видам работ по семестрам

Общая трудоёмкость дисциплины составляет на 3 курсе в 5 семестре 3 зачетные единицы (108 часов), их распределение по видам работ представлено в таблице 2.

Таблица 1

Требования к результатам освоения учебной дисциплины

№ п/п	Код компетенции	Содержание компетенции (или её части)	Индикаторы компетенций (для 3++)	В результате изучения учебной дисциплины обучающиеся должны:		
				знать	уметь	владеть
1	УК-1	Способен осуществлять поиск, критический анализ и синтез информации, применять системный подход для решения поставленных задач	<p>УК-1.1 Знание и владение методами анализа и синтеза процессов, информационных технологий</p> <p>УК-1.2 Умение применять в практической деятельности для решения поставленных задач методы анализа и синтеза процессов информационных технологий</p>	<p>-основные инструменты;</p> <p>- иметь представление о трехмерном проектировании с использованием AutoCAD.</p>	<p>- применять элементы интерфейса для управления AutoCAD; - открывать и закрывать файлы, а также использовать команды Зумировать для настройки отображения объектов на экране; - описывать единицы измерения, функциональные клавиши и системы координат, а также создавать базовые объекты, используя различные методы ввода данных, объектную привязку; - отслеживание объектов, отслеживание углов, а также угловую привязку; - выбирать и модифицировать объекты, а также настраивать их свойства, используя ручки и команды: Перенести, Копировать, Повернуть, Зеркало, Массив; - создавать слои и типы линий и управлять ими, а также получать информацию о геометрии объектов чертежа; - модифицировать объекты, изменяя их размер, форму, расположение или геометрию с помощью команд: Обрезать, Удлинить, Сместить, Соединить и других команд; - создавать листы и видовые экраны на листах, а также управлять видовыми экранами листов;</p>	<p>- навыками изготовления детализованных чертей;</p>
2.	ПКос-1	Способен к участию в строительстве объектов природообустройства и водопользования	<p>ПКос-1.1 Знания и владение методами строительства объектов природообустройства и водопользования</p>	<p>-принципы двухмерного проектирования;</p> <p>- создания рабочих чертежей по изучаемому направлению;</p>	<p>- создавать и редактировать аннотативные объекты, используя многострочный и однострочный текст; - создавать размеры и размерные стили, редактировать и управлять ими; - повышать наглядность чертежей с помощью нанесения штриховок и градиентных заливок; - создавать блоки и использовать их в чертежах с помощью команды Вставить, палитры Центр управления и инструмен-</p>	<p>- навыками проектирования зданий сооружений</p> <p>- состав элементов зданий в двухмерном</p>

			<p>Пкос -1.2 Умение решать задачи, связанные с применением в практической деятельности методов строительства объектов природообустройства и водопользования</p>		<p>тальных палитр, а также применять палитру Центр управления и инструментальные палитры для вставки и создания другого содержимого чертежа; - создавать объекты, представляющие собой как многосегментные полилинии, так и гладкие кривые типа сплайнов и эллипсов, а также вставлять таблицы в чертежи; - создавать и использовать наборы параметров листов, а также распечатывать чертежи, как из пространства листа, так и из пространства модели; - использовать шаблоны с целью упрощения процесса создания новых чертежей, содержащие все требуемые размерные стили; - текстовые стили и слои, которые в противном случае пришлось бы создавать вручную при каждом создании нового чертежа</p>	<p>пространстве.</p>
--	--	--	--	--	--	----------------------

Распределение трудоёмкости дисциплины по видам работ по семестрам

Вид учебной работы	Трудоёмкость	
	час. всего	в т.ч. в семестре
		№ 5
Общая трудоёмкость дисциплины по учебному плану	108	108
1. Контактная работа:	50,25	50,25
Аудиторная работа	50,25	50,25
<i>в том числе:</i>		
<i>лекции (Л)</i>	16	16
<i>практические занятия (ПЗ)</i>	34	34
<i>контактная работа на промежуточном контроле (КРА)</i>	0,25	0,25
2. Самостоятельная работа (СРС)	57,75	57,75
<i>самостоятельное изучение разделов, самоподготовка (проработка и повторение лекционного материала и материала учебников и учебных пособий, подготовка к практическим занятиям.)</i>	48,75	48,75
<i>Прием зачета</i>	9	9
Вид промежуточного контроля:		зачет

4.2 Содержание дисциплины

Тематический план учебной дисциплины

Наименование разделов и тем дисциплин (укрупнено)	Всего	Аудиторная работа			Внеаудиторная работа СР
		Л	ПЗ	ПКР	
I. Основные сведения о работе AutoCAD. Создание простых чертежей. Манипуляции с объектами.	20	2	8		10
II. Аннотирование чертежа. Использование слоев. Использование блоков.	36	6	12		18
III. Работа с листами. Печать чертежей. Создание шаблонов чертежей. Трехмерное моделирование.	42,75	8	14		20,75
<i>контактная работа на промежуточном контроле (КРА)</i>	0,25			0,25	
<i>Прием зачета</i>	9				9
Итого по дисциплине	108	16	34	0,25	57,75

1. ОСНОВНЫЕ СВЕДЕНИЯ О РАБОТЕ AutoCAD. СОЗДАНИЕ ПРОСТЫХ ЧЕРТЕЖЕЙ. МАНИПУЛЯЦИИ С ОБЪЕКТАМИ*Тема 1. Основные сведения о работе AutoCAD*

Основные элементы пользовательского интерфейса. Работа с файлами

Тема 2. Создание простых чертежей.

Ввод данных: командная строка; динамический ввод. Создание базовых объектов. Использование объектной привязки. Использование полярного отслеживания и полярной привязки. Использование объектного отслеживания.

Тема 3. Манипуляции с объектами.

Выбор объектов на чертеже. Изменение расположения объекта. Создание новых объектов из имеющихся. Изменение объектов.

2. АННОТИРОВАНИЕ ЧЕРТЕЖЕЙ. ИСПОЛЬЗОВАНИЕ СЛОЁВ. ИСПОЛЬЗОВАНИЕ БЛОКОВ

Тема 4. Аннотирование чертежа.

Создание многострочного текста. Создание однострочного текста. Нанесение размеров. Штриховка объектов.

Тема 5. Использование слоев.

Организация объектов с помощью слоев. Изменение свойств объектов. Использование палитры быстрых свойств.

Тема 6. Использование блоков.

Создание блоков. Вставка блоков.

3. РАБОТА С ЛИСТАМИ. ПЕЧАТЬ ЧЕРТЕЖЕЙ. СОЗДАНИЕ ШАБЛОНОВ ЧЕРТЕЖЕЙ. ТРЁХМЕРНОЕ МОДЕЛИРОВАНИЕ

Тема 7. Работа с листами

Создание листов. Использование видовых экранов

Тема 8. Печать чертежей. Создание шаблонов чертежей.

Настройки принтера, свойства, печать, формат.

Тема 9. Трёхмерное моделирование, масштабирование

Блочная схема размещения. Масштабирование. Создание 3-х мерных моделей

4.3 Лекции и семинарские занятия

Таблица 4

Содержание лекций и семинарских занятий и контрольные мероприятия

№ п/п	№ раздела	№ и название лекций/семинарских занятий	Формируемые компетенции	Вид контрольного мероприятия	Кол-во часов
1	Раздел 1.	Лекция № 1. Основные понятия и определения пакетных программ AutoCad	УК-1.1 УК-1.2 ПКос1.1 ПКос-1.2		2
		Практическая работа № 1. Основные элементы пользовательского интерфейса. Работа с файлами	ПКос1.1 ПКос-1.2	Защита лабораторных работ	2
		Практическое занятие № 2, 3 Ввод данных: командная строка; динамический ввод. Создание базовых объектов. Использование объектной привязки. Использование полярного отслеживания и полярной привязки. Использование объектного отслеживания.	ПКос1.1 ПКос-1.2	Защита лабораторных работ	4

№ п/п	№ раздела	№ и название лекций/семинарских занятий	Формируемые компетенции	Вид контрольного мероприятия	Кол-во часов
		Практическое занятие № 4 Выбор объектов на чертеже. Изменение расположения объекта. Создание новых объектов из имеющихся. Изменение объектов.	ПКос1.1 ПКос-1.2	Защита лабораторных работ	2
2	Раздел 2	Лекция № 2. Команды создания примитивов	УК-1.1 ПКос-1.2		2
		Практическая работа № 5,6 Создание многострочного текста. Создание однострочного текста. Нанесение размеров. Штриховка объектов	УК-1.1 ПКос-1.2	Защита лабораторных работ	4
		Лекция № 3. Команды оформления чертежей и рисунков	УК-1.1 УК-1.2 ПКос1.2		2
		Лекция № 4. Команды редактирования и служебные команды	УК-1.1 ПКос1.2		2
		Практическая работа № 7-9 Организация объектов с помощью слоев. Изменение свойств объектов. Использование палитры быстрые свойства	УК-1.2 ПКос1.1 ПКос-1.2	Защита лабораторных работ	6
		Практическая работа № 10. Создание блоков. Вставка блоков..	УК-1.2 ПКос1.1	Защита лабораторных работ	2
		Лекция № 5. Разработка и выполнение чертежей деталей с вводе AutoCad	УК-1.1 УК-1.2 ПКос-1.2		2
3	Раздел 3	Лекция № 6, 7. Создание трехмерных моделей в системе AutoCad	УК-1.1 УК-1.2		4
		Лекция № 8. Редактирование и визуализация трехмерных объектов	УК-1.1 УК-1.2 ПКос-1.2		2
		Практическое занятие № 11-12 Создание листов. Использование видовых экранов. Блочная схема размещения. Масштабирование	УК-1.1 УК-1.2 ПКос-1.2	Защита лабораторных работ	4
		Практическое занятие № 13-17 Создание и редактирование трехмерных моделей	УК-1.2 ПКос1.1 ПКос-1.2	Защита лабораторных работ	10
		Всего 5 семестры			

Перечень вопросов для самостоятельного изучения дисциплины

№ п/п	№ раздела и темы	Перечень рассматриваемых вопросов для самостоятельного изучения
1	Тема 1. Основные сведения о работе AutoCAD	Цели разработки AutoCAD. Объекты проектирования и предметы автоматизации. История развития AutoCAD. Роль человека и комплекса средств автоматизации в САПР. Компоненты AutoCAD. Функционально-целевые блоки. Программно-методические и программно-технические комплексы. Классификация AutoCAD. Требования к построению AutoCAD (УК-1.2, УК- 1.1., ПКос1.1, ПКос-1.2)
2	Тема 2. Создание простых чертежей	Стадии разработки технических средств. Процедуры проектирования. Определение потребности проектирования. Постановка целей проектирования. Прогнозирование, сценарий, факторы окружения объекта. Построение графа целей. Определение признаков объекта (УК-1.2, УК- 1.1., ПКос1.1, ПКос-1.2)
3	Тема 3. Манипуляции с объектами	Источники информации при поиске технических решений и методы генерации технических решений. Технология преобразования прототипов. Обобщенные поисковые процедуры. (УК-1.2, УК- 1.1., ПКос1.1, ПКос-1.2)
4	Тема 4 Аннотирование чертежа	Особенности оценки вариантов технических решений. Алгоритм комплексной оценки качества. Экспертные методы. Решаемые задачи. (УК-1.2, УК- 1.1., ПКос1.1, ПКос-1.2)
5	Тема 5. Использование слоев	Требования к экспертам. Экспертные карты. Матрица решения. Модифицированный метод парных сравнений. Анализ принятого решения Структурный, кинематический и динамический анализ, моделирование. (УК-1.2, УК- 1.1., ПКос1.1, ПКос-1.2)
6	Тема 6. Использование блоков	Методы выбора параметров объекта проектирования, оптимизация параметров. Требования к техническому проекту. Работа с главным окном, окном документа, командами меню чертежно-конструкторской системы. Ввод и редактирование геометрических объектов. Простановка и редактирование размеров. Ввод объектов оформления (УК-1.2, УК- 1.1., ПКос1.1, ПКос-1.2)
7	Тема 7. Работа с листами	Работа с машиностроительной и конструкторской библиотеками. Понятие обобщенного алгоритма автоматизированного проектирования. Процедуры обобщенного алгоритма. Возможности сапр для выполнения процедур. Состав технических средств обработки данных, характеристика составляющих. (УК-1.2, УК- 1.1., ПКос1.1, ПКос-1.2)
8	Тема 8. Печать чертежей. Создание шаблонов чертежей	Периферийное оборудование, возможности, характеристики. Автоматизированные рабочие места, классификация и состав. Локальные вычислительные сети AutoCAD. Цели создания сетей, преимущества

№ п/п	№ раздела и темы	Перечень рассматриваемых вопросов для самостоятельного изучения
		сетевой структуры. Топология сетей. (УК-1.2, УК-1.1., ПКос1.1, ПКос-1.2)
9	Тема 9. Работа с листами	Классификация линий связи. Типовая сетевая архитектура интегрированной AutoCAD. Общесистемное программное обеспечение. Операционные системы, программы-оболочки, операционные оболочки, драйверы, утилиты. Трехмерные модели. (УК-1.2, ПКос1.1, ПКос-1.2)

5. Образовательные технологии

В институте имеется компьютерный класс, где могут выполняться необходимые расчеты, и проводится поиск необходимой информации. Контроль выполнения работ и степень освоения теоретического материала проводится непосредственно на занятиях. При изучении дисциплины ведутся работы по созданию тематической базы презентации в Microsoft Office Power Point.

Предусматриваются интерактивные образовательные технологии обучения (табл.6).

Таблица 6

Применение активных и интерактивных образовательных технологий

№ п/п	Тема и форма занятия	Наименование используемых активных и интерактивных образовательных технологий
1.	Тема 2. Создание простых чертежей	Л разбор конкретных ситуаций
2	Тема 7. Работа с листами	Л разбор конкретных ситуаций
3	Тема 8. Печать чертежей. Создание шаблонов чертежей	Л разбор конкретных ситуаций

6. Текущий контроль успеваемости и промежуточная аттестация по итогам освоения дисциплины

Текущий контроль студентов –осуществляется с помощью следующих форм:

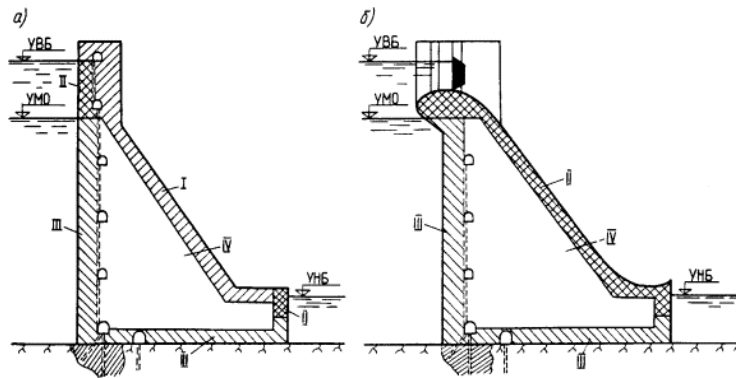
- ✓ учет посещений и работы на лекционных и практических занятиях,
- ✓ решение типовых задач.

Целью всех форм контроля является проверка уровня освоения студентами дисциплины и проводится на протяжении всего учебного семестра.

Самостоятельная работа по курсу оценивается по результатам изучения текущих и дополнительных теоретических вопросов, по подготовке к защите лабораторных работ. При самостоятельном изучении вопросов по дисциплине следует пользоваться источниками из списка литературы, приведенного в рабочей программе.

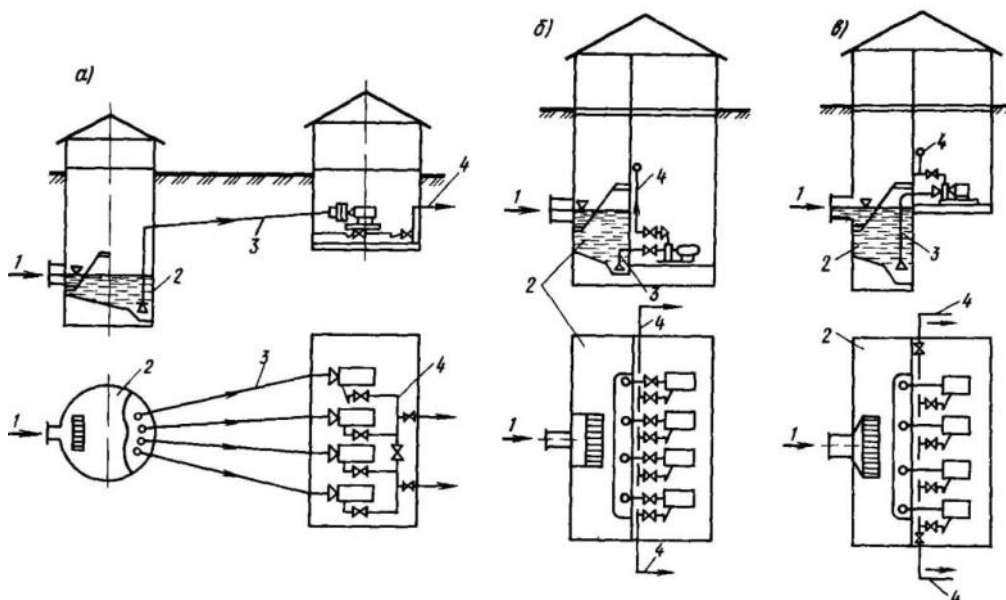
Промежуточная аттестация проводится в соответствии с Положением о текущем контроле и промежуточной аттестации.

Промежуточная аттестация осуществляется в конце семестра и включает:



**ПРИМЕР КОНТРОЛЬНОГО ЗАДАНИЯ
 ДЛЯ ИТОГОВОГО КОНТРОЛЯ ЗНАНИЙ
 ПО ДИСЦИПЛИНЕ
 (ДЛЯ ЗАЧЕТА – ИТОГОВАЯ АТТЕСТАЦИЯ)**

Выполнить чертеж с соблюдением требований по оформлению чертежей с заданием, дать описание (пример).



6.1.3 Перечень вопросов, выносимых на зачет

1. Расшифровать понятие «САД-системы».
2. Что входит в состав проектирующих подсистем в структуре САПР?
3. Что входит в состав обслуживающих подсистем в структуре САПР?
4. Основные требования и принципы, предъявляемые к современным САПР.
5. Классификационные признаки и разновидности САПР по программным характеристикам.
6. Что такое геометрическая модель детали (изделия)?
7. Что может входить в состав технологических атрибутов геометрической модели?
8. Основные процедуры, выполняемые в подсистемах геом. моделирования и машинной графики.
9. Виды 3D моделей
10. Типы графики.

11. Что такое прототип чертежа.
12. Задание границ чертежа.
- 13.. Определение опции команды.
14. Способы выбора опции команды.
- 15.Определение стиля.
- 16.Способы задания и завершения команд.
- 17.Что такое вид.
- 18.Типы видовых экранов, создание видового экрана.
19. Команда работы с видами
- 20.Применение сетки.
21. Применение шаговой привязки.
22. При каких режимах рисования можно задавать точки по направлению и курсором.
23. Способы работы с командами редактирования.
24. Определения рамки.
- 25.Способы изменения свойств объектов.
26. Способы получения чертежа с различными свойствами.
27. Применение слоев, их свойства

6.2. Описание показателей и критериев контроля успеваемости, описание шкал оценивания

Для оценки знаний, умений, навыков и формирования компетенции по дисциплине применяется традиционная система контроля и оценки успеваемости студентов.

Система текущего контроля и успеваемости студента осуществляется при выполнении учета посещений и работы на лекционных и практических занятиях, проведения контрольной работы и тестирования, а также решения типовых задач.

При промежуточном контроле знаний в форме зачета преподаватель использует метод индивидуального собеседования, в ходе которого обсуждает со студентом один или несколько вопросов из учебной программы. При необходимости могут быть предложены дополнительные вопросы, задачи и примеры.

Критерии оценивания для проведения текущей аттестации обучающихся следующие:

Таблица 7

Критерии оценивания типовых задач

Оценка/сформированные компетенции	Критерии оценивания
Высокий уровень/зачет	Все типовые задачи выполнены без ошибок и недочетов. Сформированы все умения и навыки решения практических задач. Компетенции , закреплённые за дисциплиной, сформированы на уровне – высокий.

Средний уровень /зачет	Типовые задачи выполнены полностью. Сформированы все умения и навыки решения практических задач. Компетенции , закреплённые за дисциплиной, сформированы на уровне – хороший (средний).
Пороговый уровень/зачет	Типовые задачи выполнены частично. Частично сформированы умения и навыки решения практических задач. Компетенции , закреплённые за дисциплиной, сформированы на уровне – достаточный.
Минимальный уровень/незачет	Правильно выполнены менее половины типовых задач. Компетенции , закреплённые за дисциплиной, не сформированы.

Критерии оценивания результатов обучения (зачет)

Таблица 8

Критерии оценивания результатов обучения

Оценка/ сформированные компетенции	Критерии оценивания
Высокий уровень/ зачёт	«Зачет» заслуживает студент, освоивший знания, умения, компетенции и теоретический материал без пробелов; выполнивший лабораторные работы, РГР на высоком качественном уровне; практические навыки профессионального применения освоенных знаний сформированы. Компетенции , закреплённые за дисциплиной, сформированы на уровне – высокий.
Средний уровень / зачёт	«Зачет» заслуживает студент, практически полностью освоивший знания, умения, компетенции и теоретический материал, учебные задания не оценены на высокий уровень, в основном сформировал практические навыки. Компетенции , закреплённые за дисциплиной, сформированы на уровне – хороший (средний).
Пороговый уровень /зачёт	«Зачет» заслуживает студент, частично с пробелами освоивший знания, умения, компетенции и теоретический материал, РГР оценена на «удовлетворительно», некоторые практические навыки не сформированы. Компетенции , закреплённые за дисциплиной, сформированы на уровне – достаточный.
Минимальный уровень/ Незачет	оценку «неудовлетворительно» заслуживает студент, не освоивший знания, умения, компетенции и теоретический материал, курсовую работу не выполнил, практические навыки не сформированы. Компетенции , закреплённые за дисциплиной, не сформированы.

7. Учебно-методическое и информационное обеспечение дисциплины

7.1 Основная литература

1. Основы работы в графическом редакторе AUTOCAD ч.2: Черчение, редактирование и сборка элементов узла машины для природообустройства Уч.-метод. пособие, / Х.А. Абдулмажидов – М.: МГУП, 2012 – 84 с (**105 шт.**)

2. Основы работы в графическом редакторе AUTOCAD ч.1: Основы проектирования в плоскости: Уч.-метод. пособие, / Х.А. Абдулмажидов – М.: МГУП, 2012 – 62 с (**84 шт.**)

3. Жарков, Н. В. AutoCAD 2015: официальная русская версия. Эффективный самоучитель: самоучитель / Н. В. Жарков. — Санкт-Петербург: Наука и Техника, 2015. — 624 с. — Текст : электронный // Лань : электронно-библиотечная система. — URL: <https://e.lanbook.com/book/60564> (дата обращения: 21.10.2022). — Режим доступа: для авториз. пользователей.

7.2. Дополнительная литература

1. 3D-технология построения чертежа.AutoCAD: уч. пособие / А. Л. Хейфец, А.Н. Логиновский, И.В. Буторина, Е.П. Дубовикова; под ред. А.Л. Хейфец . – 3-е изд., доп. и перераб . – Спб.: БХВ-Петербург, 2005. – 256 с. - ISBN 5-941575-92-0: 374.20. (**4 шт.**)

2. Грувер, Микель САПР и автоматизация производства: Пер. с англ. / Микель Грувер, Эмори Зиммерс, О.О. Белоусов, Л.Д. Мандель, А.А. Петров, Е.К. Масловского. – М.: Мир, 1987. – 528 с. (**1 шт.**)

3. Зуев,С.А. САПР на базе AutoCAD-как это делается / С. А. Зуев, Н. Н. Полещук . – Спб.: БХВ-Петербург, 2004. – 1168 с. - ISBN 5-941573-44-8: 282.55. (**3 шт.**)

4. Трофимов, Ю.Л.Техническое творчество в САПР (психологические аспекты) / Ю.Л. Трофимов. – К.: Выща.школа, 1989. – 184 с. - ISBN 5-11-000425-0: 2.10 (**2 шт.**)

5. Паклина, В. М. Основы проектирования в системе AutoCAD 2015: учебно-методическое пособие / В. М. Паклина, Е. М. Паклина. — Екатеринбург: УрФУ, 2015. — 100 с. — ISBN 978-5-7996-1458-4. — Текст : электронный // Лань: электронно-библиотечная система. — URL: <https://e.lanbook.com/book/98275> (дата обращения: 21.10.2022). — Режим доступа: для авториз. пользователей.

6. Жарков, Н. В. AutoCAD 2015: справочник / Н. В. Жарков, М. В. Финков, Р. Г. Прокди. — Санкт-Петербург: Наука и Техника, 2015. — 624 с. — Текст : электронный // Лань: электронно-библиотечная система. — URL: <https://e.lanbook.com/book/60560> (дата обращения: 21.10.2022). — Режим доступа: для авториз. пользователей.

7.3. Нормативные документы

1. ГОСТ 2.784-96 ЕСКД «Обозначения условные графические. Элементы трубопроводов»

2. ГОСТ 21.601-2011 Система проектной документации для строительства. Правила выполнения рабочей документации внутренних систем водоснабжения и канализации (взамен ГОСТ 21.601-79 «Система проектной документации для строительства. Водопровод и канализация. Рабочие чертежи»)

3. ГОСТ 21.704-2011 Система проектной документации для строительства. Правила выполнения рабочей документации наружных сетей водоснабжения и канализации (взамен ГОСТ 21.604-82 (2003) «Система проектной документации для строительства. Водоснабжение и канализация. Наружные сети. Рабочие чертежи»)

4. ГОСТ 21.205-2016 Система проектной документации для строительства. Условные обозначения элементов трубопроводных систем зданий и сооружений

7.4. Методические указания, рекомендации и другие материалы к занятиям

Изучение данной дисциплины предусматривает освоение теоретического курса наряду с получением практических навыков.

8. Перечень ресурсов информационно-телекоммуникационной сети «Интернет», необходимых для освоения дисциплины

Для освоения дисциплины необходимы следующие ресурсы информационно-телекоммуникационной сети «Интернет»:

1. Программное обеспечение AutoCad 2016
<http://www.autodesk.ru/products/autocad/overview>

9. Перечень программного обеспечения и информационных справочных систем

1. <http://www.autodesk.ru> - Продукты семейства AutoCAD
2. <http://www.cad.dp.ua/cadboard/> - Форум сайта поддержки пользователей САПР
3. <http://nanocad.ru/> - бесплатная система автоматизированного проектирования (САПР, SAPR)
4. <http://cadstudio.ru/> - Форум ArchiCAD и BIM по-русски
5. <http://www.iesoft.ru/cad-po-napravleniyam/sapr-dlya-vuzov/autodesk-sapr-dlya-vuzov-studentov-prepodavatelei>
6. <http://archicad-autocad.com/autocad/autocad.html>
7. <http://hotuser.ru/skidki-na-obuchenie/1678--c-autodesk>

10. Описание материально-технической базы, необходимой для осуществления образовательного процесса по дисциплине

Таблица 10

Сведения об обеспеченности специализированными аудиториями, кабинетами, лабораториями

Наименование специальных* помещений и помещений для самостоятельной работы (№ учебного корпуса, № аудитории)	Оснащенность специальных помещений и помещений для самостоятельной работы**
1	2
Учебная аудитории для проведения лабораторных занятий, групповых и индивидуальных консультаций, текущего контроля и промежуточной аттестации. 29 корпус	Компьютер, проектор, и т.д.

11. Методические рекомендации студентам по освоению дисциплины

- 1) Для качественного освоения дисциплины и получения профессиональных навыков рекомендуется регулярное посещение лекционных и практических занятий. Целесообразно закрепление материала после каждого вида занятий, просматривая конспект, литературные источники, новости в сети интернет.
- 2) Современный специалист должен обладать необходимой эрудицией, как профессиональной, так и общекультурного характера. Стоит, помимо основной учебной литературы, знакомиться с журнальными публикациями, появляющимися монографиями. Это позволит успешно составлять (или участвовать в составлении) техническую документацию, в том числе и работать над курсовыми работами, участвовать в дискуссиях на профессиональные темы и научно-практических конференциях, отстаивать варианты решений.
- 3) Многие задачи, рассматриваемые при изучении дисциплины требуют значительного объема вычислений. Всегда старайтесь максимально использовать вычислительные возможности компьютерных программ (Excel, Mathcad, другие модели). В этом случае ошибка, допущенная в начале работы, не введет вас в глубокую депрессию на финише.
- 4) Не следует стремиться достичь высокой точностью результата. 10 знаков после запятой свидетельствуют лишь о слабой подготовленности. Точность расчетов определяется точностью исходной информации и нормативных требований.
- 5) Самостоятельная работа не должна превращаться в повседневную рутину. Эффективный способ бороться с этим – творческое отношение к предмету. Практически, в любой теме можно найти интересные методические особенности, нерешенные вопросы, предмет для научной работы. Научная дисциплина образовательного цикла находится на стыке многих наук и использует их достижения. Широк круг проблем и достаточно обширна сфера научных исследований, каждый студент может найти себе что-то

интересное для себя.

Виды и формы отработки пропущенных занятий

Пропущенные занятия студент отрабатывает до начала зачетной сессии.

Формой отработки пропущенных занятий может быть представление преподавателю рукописного конспекта лекции или соответствующего раздела выполняемой расчетной работы, а также реферата или презентации по теме пропущенного занятия и собеседование по данной теме. Контроль теоретических знаний по пропущенной теме занятия может быть проведен в устной или письменной форме.

12. Методические рекомендации преподавателям по организации обучения по дисциплине

Лекционный материал должен содержать постановку задачи рассматриваемых проблем, примерную технологию их решения. Необходимым условием является соответствие материала лекции учебному плану и позициям рабочей программы, а также рекомендованным литературным источникам, перечню вопросов для тестирования и экзаменационным вопросам. В процессе обучения следует вводить результаты новых исследований, при этом: студенты обеспечиваются доступом к источнику; подготавливается иллюстрационный материал; определяется место новшества в изучаемом курсе; изыскивается возможность использования нововведения в практических работах.


Программу разработали:

Матвеева Т.И., к.т.н.



(подпись)

Бакштанин А.М., к.т.н.



(подпись)

РЕЦЕНЗИЯ

на рабочую программу дисциплины

Б1.В.ДВ.02.01 AutoCad в инженерных приложениях

ОПОП ВО по направлению 20.03.02 Природообустройство и водопользование
направленность Управление водными ресурсами и природоохранные
гидротехнические сооружения
(квалификация выпускника – бакалавр)

Перминовым А.В., доцентом, кафедры гидрологии, гидрогеологии и регулирования стока Института мелиорации, водного хозяйства и строительства, к.т.н. (далее по тексту рецензент), проведена рецензия рабочей программы дисциплины «AutoCad в инженерных приложениях» ОПОП ВО по направлению 20.03.02 Природообустройство и водопользование направленность Управление водными ресурсами и природоохранные гидротехнические сооружения (уровень обучения - бакалавр) разработанной в ФГБОУ ВО «Российский государственный аграрный университет – МСХА имени К.А. Тимирязева», на кафедре комплексного использования водных ресурсов и гидравлики (разработчики Матвеева Т.И., доцент, к.т.н. и Бакштанин А.М., доцент, к.т.н.).

Рассмотрев представленные на рецензию материалы, рецензент пришел к следующим выводам:

1. Предъявленная рабочая программа дисциплины «AutoCad в инженерных приложениях» (далее по тексту Программа) соответствует требованиям ФГОС по направлению 20.03.02 Природообустройство и водопользование. Программа содержит все основные разделы, соответствует требованиям к нормативно-методическим документам.

2. Представленная в Программе **актуальность** учебной дисциплины в рамках реализации ОПОП ВО не подлежит сомнению – дисциплина по выбору относится к вариативной части учебного цикла – Б1.

3. Представленные в Программе **цели** дисциплины соответствуют требованиям ФГОС направления 20.03.02 Природообустройство и водопользование.

4. В соответствии с Программой за дисциплиной «AutoCad в инженерных приложениях» закреплено 2 **компетенции**. Дисциплина «AutoCad в инженерных приложениях» и представленная Программа способна реализовать их в объявленных требованиях. **Результаты обучения**, представленные в Программе в категориях знать, уметь, владеть соответствуют специфике и содержанию дисциплины и демонстрируют возможность получения заявленных результатов.

5. Общая трудоёмкость дисциплины «AutoCad в инженерных приложениях» составляет 3 зачётных единицы (108 часов).

6. Информация о взаимосвязи изучаемых дисциплин и вопросам исключения дублирования в содержании дисциплин соответствует действительности. Дисциплина «AutoCad в инженерных приложениях» взаимосвязана с другими дисциплинами ОПОП ВО и Учебного плана по направлению 20.03.02 Природообустройство и водопользование и возможность дублирования в содержании отсутствует.

7. Представленная Программа предполагает использование современных образовательных технологий, используемые при реализации различных видов учебной работы. Формы образовательных технологий соответствуют специфике дисциплины.

8. Программа дисциплины «AutoCad в инженерных приложениях» предполагает 3 занятия в интерактивной форме.

9. Виды, содержание и трудоёмкость самостоятельной работы студентов, представленные в Программе, соответствуют требованиям к подготовке выпускников, содержащимся во ФГОС ВО направления 20.03.02 Природообустройство и водопользование.

10. Представленные и описанные в Программе формы *текущей* оценки знаний (опрос, как в форме обсуждения отдельных вопросов, так и выступления, и участие в дискуссиях, работа над РГР), соответствуют специфике дисциплины и требованиям к выпускникам.

Форма промежуточного контроля знаний студентов, предусмотренная Программой, осуществляется в форме зачета, что соответствует статусу дисциплины, как дисциплины по выбору вариативной части учебного цикла – Б1. ФГОС направления 20.03.02 Природообустройство и водопользование.

11. Формы оценки знаний, представленные в Программе, соответствуют специфике дисциплины и требованиям к выпускникам.

12. Учебно-методическое обеспечение дисциплины представлено: основной литературой – 3 источник (базовый учебник), дополнительной литературой – 6 наименований, Интернет-ресурсы – 8 источника и соответствует требованиям ФГОС направления 20.03.02 Природообустройство и водопользование.

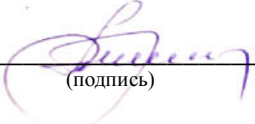
13. Материально-техническое обеспечение дисциплины соответствует специфике дисциплины «AutoCad в инженерных приложениях» и обеспечивает использование современных образовательных, в том числе интерактивных методов обучения.

14. Методические рекомендации студентам и методические рекомендации преподавателям по организации обучения по дисциплине дают представление о специфике обучения по дисциплине «AutoCad в инженерных приложениях».

ОБЩИЕ ВЫВОДЫ

На основании проведенной рецензии можно сделать заключение, что характер, структура и содержание рабочей программы дисциплины «AutoCad в инженерных приложениях» ОПОП ВО по направлению 20.03.02 Природообустройство и водопользование направленность Управление водными ресурсами и природоохранные гидротехнические сооружения (квалификация выпускника – бакалавр), разработанная Матвеевой Т.И., доцентом, к.т.н., соответствует требованиям ФГОС ВО, современным требованиям экономики, рынка труда и позволит при её реализации успешно обеспечить формирование заявленных компетенций.

Рецензент: Перминов А.В., доцент, кафедры гидрологии, гидрогеологии и регулирования стока Института мелиорации, водного хозяйства и строительства, к.т.н.


_____ (подпись)

«25» августа 2021 г.