



МИНИСТЕРСТВО СЕЛЬСКОГО ХОЗЯЙСТВА РОССИЙСКОЙ ФЕДЕРАЦИИ
ФЕДЕРАЛЬНОЕ ГОСУДАРСТВЕННОЕ БЮДЖЕТНОЕ ОБРАЗОВАТЕЛЬНОЕ УЧРЕЖДЕНИЕ ВЫСШЕГО ОБРАЗОВАНИЯ
«РОССИЙСКИЙ ГОСУДАРСТВЕННЫЙ АГРАРНЫЙ УНИВЕРСИТЕТ –
МСХА имени К.А. ТИМИРЯЗЕВА»
(ФГБОУ ВО РГАУ - МСХА имени К.А. Тимирязева)

Институт Механики и энергетики имени В.П. Горячкина
Кафедра Электроснабжение и электротехника имени академика И.А. Будзко

УТВЕРЖДАЮ:
И.о. директора института механики и
энергетики имени В.П. Горячкина
Ю.В. Катаев
“ 10 ” 2010 г.



РАБОЧАЯ ПРОГРАММА ДИСЦИПЛИНЫ

Б1.В.10 «ЭЛЕКТРОСНАБЖЕНИЕ»

для подготовки бакалавров
(академический бакалавриат)

ФГОС ВО

Направление: 13.03.02 – Электроэнергетика и электротехника

Направленность: Электроснабжение

Курс 4

Семестр 7,8

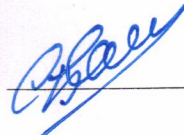
Форма обучения: очно-заочная

Год начала подготовки: 2018

Регистрационный номер _____

Москва, 2020

Разработчик: Белов С.И., к.т.н., доцент
(ФИО, ученая степень, ученое звание)



«11» 12 2019г.

Рецензент Андреев С.А., к.т.н., доцент
(ФИО, ученая степень, ученое звание)



«11» 12 2019г.

Программа составлена в соответствии с требованиями ФГОС ВО, по направлению подготовки 13.03.02 – Электроэнергетика и электротехника и учебного плана

Программа обсуждена на заседании кафедры ЭС и ЭТ им. акад. И.А. Будзко протокол № 4 от «11» 12 2019г.

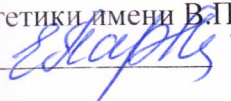
Заведующий кафедрой Стушкина Н.А., к.т.н., доцент
(ФИО, ученая степень, ученое звание)



«11» 12 2019г.

Согласовано:

Председатель учебно-методической комиссии института механики и энергетики имени В.П. Горячкина
Парлюк Е.П., к.э.н., доцент



Протокол № 9 от «20» 01 2020г

«20» 01 2020г.

Заведующий выпускающей кафедрой Стушкина Н.А., к.т.н., доцент



«11» 12 2019г.

Заведующий отделом комплектования ЦНБ



Л.Л. Иванова

Бумажный экземпляр РПД, копии электронных вариантов РПД и оценочных материалов дисциплины получены:

Методический отдел УМУ

«__» _____ 201_г

СОДЕРЖАНИЕ

АННОТАЦИЯ	4
1. ЦЕЛЬ ОСВОЕНИЯ ДИСЦИПЛИНЫ	5
2. МЕСТО ДИСЦИПЛИНЫ В УЧЕБНОМ ПРОЦЕССЕ	6
3. ПЕРЕЧЕНЬ ПЛАНИРУЕМЫХ РЕЗУЛЬТАТОВ ОБУЧЕНИЯ ПО ДИСЦИПЛИНЕ, СООТНЕСЕННЫХ С ПЛАНИРУЕМЫМИ РЕЗУЛЬТАТАМИ ОСВОЕНИЯ ОБРАЗОВАТЕЛЬНОЙ ПРОГРАММЫ	6
4. СТРУКТУРА И СОДЕРЖАНИЕ ДИСЦИПЛИНЫ	8
4.1 РАСПРЕДЕЛЕНИЕ ТРУДОЁМКОСТИ ДИСЦИПЛИНЫ ПО ВИДАМ РАБОТ ПО СЕМЕСТРАМ.....	8
4.2 СОДЕРЖАНИЕ ДИСЦИПЛИНЫ.....	9
4.3 ЛЕКЦИИ/ЛАБОРАТОРНЫЕ/ПРАКТИЧЕСКИЕ/СЕМИНАРСКИЕ ЗАНЯТИЯ	16
4.4 САМОСТОЯТЕЛЬНОЕ ИЗУЧЕНИЕ РАЗДЕЛОВ ДИСЦИПЛИНЫ	17
5. ОБРАЗОВАТЕЛЬНЫЕ ТЕХНОЛОГИИ	18
6. ТЕКУЩИЙ КОНТРОЛЬ УСПЕВАЕМОСТИ И ПРОМЕЖУТОЧНАЯ АТТЕСТАЦИЯ ПО ИТОГАМ ОСВОЕНИЯ ДИСЦИПЛИНЫ	19
6.1. ТИПОВЫЕ КОНТРОЛЬНЫЕ ЗАДАНИЯ ИЛИ ИНЫЕ МАТЕРИАЛЫ, НЕОБХОДИМЫЕ ДЛЯ ОЦЕНКИ ЗНАНИЙ, УМЕНИЙ И НАВЫКОВ И (ИЛИ) ОПЫТА ДЕЯТЕЛЬНОСТИ	19
6.2. ОПИСАНИЕ ПОКАЗАТЕЛЕЙ И КРИТЕРИЕВ КОНТРОЛЯ УСПЕВАЕМОСТИ, ОПИСАНИЕ ШКАЛ ОЦЕНИВАНИЯ.....	23
7. УЧЕБНО-МЕТОДИЧЕСКОЕ И ИНФОРМАЦИОННОЕ ОБЕСПЕЧЕНИЕ ДИСЦИПЛИНЫ	24
7.1 ОСНОВНАЯ ЛИТЕРАТУРА	24
7.2 ДОПОЛНИТЕЛЬНАЯ ЛИТЕРАТУРА	25
7.3 НОРМАТИВНЫЕ ПРАВОВЫЕ АКТЫ	25
7.4 МЕТОДИЧЕСКИЕ УКАЗАНИЯ, РЕКОМЕНДАЦИИ И ДРУГИЕ МАТЕРИАЛЫ К ЗАНЯТИЯМ	25
8. ПЕРЕЧЕНЬ РЕСУРСОВ ИНФОРМАЦИОННО-ТЕЛЕКОММУНИКАЦИОННОЙ СЕТИ «ИНТЕРНЕТ», НЕОБХОДИМЫХ ДЛЯ ОСВОЕНИЯ ДИСЦИПЛИНЫ	25
9. ПЕРЕЧЕНЬ ПРОГРАММНОГО ОБЕСПЕЧЕНИЯ И ИНФОРМАЦИОННЫХ СПРАВОЧНЫХ СИСТЕМ	26
10. ОПИСАНИЕ МАТЕРИАЛЬНО-ТЕХНИЧЕСКОЙ БАЗЫ, НЕОБХОДИМОЙ ДЛЯ ОСУЩЕСТВЛЕНИЯ ОБРАЗОВАТЕЛЬНОГО ПРОЦЕССА ПО ДИСЦИПЛИНЕ	26
11. МЕТОДИЧЕСКИЕ РЕКОМЕНДАЦИИ СТУДЕНТАМ ПО ОСВОЕНИЮ ДИСЦИПЛИНЫ	27
ВИДЫ И ФОРМЫ ОТРАБОТКИ ПРОПУЩЕННЫХ ЗАНЯТИЙ.....	27
12. МЕТОДИЧЕСКИЕ РЕКОМЕНДАЦИИ ПРЕПОДАВАТЕЛЯМ ПО ОРГАНИЗАЦИИ ОБУЧЕНИЯ ПО ДИСЦИПЛИНЕ	27

Аннотация

Рабочей программы учебной дисциплины Б1.В.10 «Электроснабжение» для подготовки бакалавра по направлению 13.03.02 Электроэнергетика и электротехника направленности Электроснабжение

Цель освоения дисциплины: освоение студентами теоретических и практических знаний и приобретение умений и навыков в области электроснабжения сельскохозяйственных объектов с учетом новейших достижений науки и техники. Дисциплина является профилирующей для студентов энергетических специальностей, способствует развитию у студентов логического и абстрактного мышления с практической реализацией ее содержания, развитие способности:

- к самоорганизации и самообразованию;
- применять соответствующий физико-математический аппарат, методы анализа и моделирования, теоретического и экспериментального исследования при решении профессиональных задач;
- принимать участие в проектировании объектов профессиональной деятельности в соответствии с техническим заданием и нормативно-технической документацией, соблюдая различные технические, энергоэффективные и экологические требования.
- готовность к участию в испытаниях вводимого в эксплуатацию электроэнергетического и электротехнического оборудования.

Место дисциплины в учебном плане: дисциплина включена в вариативную часть учебного плана по направлению подготовки 13.03.02 «Электроэнергетика и электротехника».

Требования к результатам освоения дисциплины: в результате освоения дисциплины формируются следующие компетенции: ОК-4, ОК-9, ОПК-3, ПК-1, ПК-3.

Краткое содержание дисциплины:

Введение и задачи сельского снабжения. Электрические нагрузки сельскохозяйственных потребителей. Электрические нагрузки сельскохозяйственных потребителей. Регулирование напряжения в электрических сетях. Механический расчет воздушных линий. Токи короткого замыкания и замыкания на землю. Перенапряжения и защита от них. Электрическая аппаратура. Релейная защита и автоматизация. Сельские трансформаторные подстанции. Сельские электростанции. Техничко-экономические показатели установок сельского электроснабжения. Проектирование систем электроснабжения. Монтаж, эксплуатация и ремонт сельских электрических сетей.

Общая трудоемкость дисциплины: 9 зач. единицы (324 часа)

Промежуточный контроль:

1. В 7-м семестре: экзамен;
2. В 8-м семестре: экзамен, КП .

1. Цели освоения дисциплины

Целью освоения дисциплины «Электроснабжение» является формирование у будущих бакалавров системы знаний и практических навыков, необходимых для решения задач, связанных с проектированием систем электроснабжения различных сельскохозяйственных объектов и населенных пунктов, сооружением и эксплуатацией сельских электрических сетей напряжением 0,38-110 кВ.

Дисциплина «Электроснабжение» предназначена для изучения студентами энергетического факультета направления 13.03.02 «Электроэнергетика и электротехника», профиля «Электроснабжение», в 7 и 8 семестре. Эта дисциплина позволяет студентам получить общие сведения о перспективах технического развития и особенности деятельности сельскохозяйственных предприятий и населенных пунктов; принципы работы, технические характеристики, конструктивные особенности используемых технических средств, материалов и их свойства; методы исследования, правила и условия выполнения работ; теоретические основы методов преобразования энергии: физические явления и процессы в электроэнергетических и электротехнических устройствах; общие сведения о системах электроснабжения городов, промышленных, сельскохозяйственных и транспортных предприятий; методы расчета систем электроснабжения; методы проектирования систем электроснабжения; основные показатели качества, надежности и эффективности электроснабжения; основы технико-экономических расчетов в системах электроснабжения; энергосберегающие технологии, социально-экономические и экологические требования в системах электроснабжения.

Дисциплина «Электроснабжение» является в своей основе теоретической и способствует развитию у студента логического мышления с практической реализацией выводов. Трудоемкость дисциплины составляет 324 часа, 9 единиц. Система текущего контроля построена на регулярном анализе знаний студентов в процессе выполнения курсовой работы. Часть теоретического материала вынесена в самостоятельную работу студентов. В конце 7-го семестра студенты выполняют контрольную работу, а по завершению изучения дисциплины студенты выполняют курсовой проект, посвященный электроснабжению населенного пункта. Для проверки полученных знаний в конце 7 и 8 семестров предусматриваются экзамены.

2. Место дисциплины в учебном процессе

Дисциплина «Электроснабжение» включена в вариативную часть учебного плана по направлению подготовки 13.03.02 «Электроэнергетика и электротехника». Изучение данной дисциплины позволяет специалистам, подготавливаемым по разным специальностям в рамках направления «Электроэнергетика и электротехника» получить основные сведения о процессах функционирования электрических систем напряжением 0,38...110 кВ, методах и нормах их проектирования, организации эксплуатации электросетевого хозяйства и действиях РЗА и обслуживающего персонала в аварийных ситуациях.

Предшествующими курсами, на которых непосредственно базируется дисциплина «Электроснабжение» являются «Математика» (1 и 2 курсы), «Физика» (1 и 2 курсы), «Информатика» (2 курс), «Теоретические основы электротехники» (2 курс), «Электромеханика» (2 курс) и другие.

Дисциплина знакомит студентов с основами построения электроэнергетических систем. Знание структуры и устройства электрических сетей 0,38...110 кВ необходимо всем бакалаврам-электроэнергетикам. Данная дисциплина является базовой для изучения всех специальных дисциплин направления «Электроэнергетика и электротехника».

Дисциплина «Электроснабжение» является основополагающей для изучения дисциплин «Эксплуатация электроэнергетических систем» и «Надежность систем электроснабжения». Освоение дисциплины необходимо для выполнения выпускной квалификационной работы.

Особенностью дисциплины является наличие в её содержании физики, математики, информатики, теоретических основ электротехники, инженерных знаний и средств вычислительной техники.

Рабочая программа дисциплины «Электроснабжение» для инвалидов и лиц с ограниченными возможностями здоровья разрабатывается индивидуально с учетом особенностей психофизического развития, индивидуальных возможностей и состояния здоровья таких обучающихся.

3. Перечень планируемых результатов обучения по дисциплине, соотнесенных с планируемыми результатами освоения образовательной программы

Изучение данной учебной дисциплины направлено на формирование у обучающихся компетенций, представленных в таблице 1.

Требования к результатам освоения учебной дисциплины

№ п/п	Индекс компетенции	Содержание компетенции (или её части)	В результате изучения учебной дисциплины обучающиеся должны:		
			знать	уметь	владеть
1.	ОК-4	Способностью использовать основы правовых знаний в различных сферах деятельности.	Правовую и нормативно-техническую документацию.	Находить необходимые пункты норм и правил, а также ориентироваться в правовой и технической нормативной документации.	Навыками применения знаний норм и правил в различных сферах деятельности.
2.	ОК-9	Способностью использовать приемы первой помощи в условиях чрезвычайной ситуации.	Знать теоретические и практические методы оказания первой помощи в чрезвычайной ситуации.	Определять необходимые и достаточные приемы оказания первой помощи.	Теоретическими и практическими навыками оказания первой помощи.
3.	ОПК-3	Способностью использовать методы анализа и моделирования электрических сетей.	Основы математического моделирования и анализа электрических сетей.	Прогнозировать техническое состояние электрических сетей на различную перспективу.	Методами математического моделирования и анализа электрических сетей в нормальном, ненормальном и аварийном режимах.
4.	ПК-1	Способностью участвовать в планировании, подготовке и выполнении типовых экспериментальных исследований по заданной методике.	Теорию планирования и типовые методы экспериментальных исследований в электроэнергетике.	Выполнять типовые экспериментальные исследования по заданной методике.	Методами анализа результатов экспериментальных исследований и составления на их основе планов на перспективу.
5.	ПК-3	Способностью применять участие в проектировании объектов профессиональной деятельности в соответствии с техническим заданием и нормативно-технической документацией, соблюдая различные технические, энергоэффективные и экологические требования.	Требования ГОСТов, СНИПов, ПУЭ, ПТЭЭП, ПТЭ и РУМов.	Выполнять расчетную и графическую части для проектов электросетевых объектов напряжением 0,38 – 110 кВ.	Практическими навыками проектирования электроснабжения различных объектов.

4. Структура и содержание дисциплины

4.1 Распределение трудоёмкости дисциплины по видам работ по семестрам

Общая трудоёмкость дисциплины составляет 9 зач.ед. (324 часов), их распределение по видам работ представлено в таблице 2.

Таблица 2

Распределение трудоёмкости дисциплины по видам работ по семестрам

Вид учебной работы	Трудоёмкость		
	час.	в т.ч. по семестрам	
		№7	№8
Общая трудоёмкость дисциплины по учебному плану	324	108	216
1. Контактная работа	105,8	44,4	61,4
Аудиторная работа:	105,8	44,4	61,4
<i>лекции (Л)</i>	28	12	16
<i>практические занятия (ПЗ)</i>	32	12	20
<i>лабораторные работы (ЛР)</i>	36	16	20
<i>курсовая проект (КП) (консультация, защита)</i>	5	2	3
<i>консультации перед экзаменом</i>	4	2	2
<i>контактная работа на промежуточном контроле (КРА)</i>	0,8	0,4	0,4
2. Самостоятельная работа (СРС)	218,2	63,6	154,6
<i>курсовая работа (подготовка)</i>	36		36
<i>контрольные работы (Кр)</i>	10	10	
<i>самоподготовка (проработка и повторение лекционного материала и материала учебников и учебных пособий, подготовка к лабораторным и практическим занятиям)</i>	129	20	76
<i>Подготовка к экзамену</i>	67,2	33,6	42,6
Вид контроля:		Экзамен	Экзамен, КП

4.2 Содержание дисциплины

Таблица 3

Тематический план учебной дисциплины

Наименование разделов и тем дисциплин (укрупнено)	Всего	Аудиторная работа				Внеаудиторная работа СР
		Л	ПЗ	ЛР	ПКР	
Раздел 1. Введение и задачи сельского снабжения. Электрические нагрузки сельскохозяйственных потребителей	15	3	3	4		5
Раздел 2. Устройство наружных и внутренних электрических сетей, их расчет. Регулирование напряжения в электрических сетях.	15	3	3	4		5
Раздел 3. Механический расчет воздушных линий Токи короткого замыкания и замыкания на землю.	15	3	3	4		5
Раздел 4. Перенапряжения и защита от них	15	3	3	4		5
Контрольная работа	10					10
Контрольная работа (Кр) (консультация, защита)	2				2	
Контактная работа на промежуточном контроле (КРА)	0,4				0,4	
Консультации перед экзаменом	2				2	
Подготовка к экзамену	33,6					33,6
Всего за 7-ой семестр	108	12	12	16	4,4	63,6
Раздел 5. Электрическая аппаратура	26	3	4	4		15
Раздел 6. Релейная защита и автоматизация	26	3	4	4		15
Раздел 7. Сельские трансформаторные подстанции. Сельские электростанции	26	3	4	4		15
Раздел 8. Техничко-экономические показатели установок сельского электроснабжения	26	3	4	4		15
Раздел 9. Проектирование систем электроснабжения. Монтаж, эксплуатация и ремонт сельских электрических сетей	28	4	4	4		16
Курсовой проект (подготовка)	36					36
Курсовая проект (КП) (консультация, защита)	3				3	
Контактная работа на промежуточном контроле (КРА)	0,4				0,4	
Консультации перед экзаменом	2				2	
Подготовка к экзамену	42,6					42,6
Всего за 8-ой семестр	216	16	20	20	5,4	154,6
Итого по дисциплине	324	28	32	36	7,8	218,2

Раздел 1. Введение и задачи сельского электроснабжения. Электрические нагрузки сельскохозяйственных потребителей.

Тема 1. Введение и задачи сельского электроснабжения. Электрические нагрузки сельскохозяйственных потребителей.

Системы электроснабжения. Обеспечение качества электроэнергии, надежности электроснабжения и высоких технико-экономических показателей. Мероприятия и технические средства обеспечения качества электроэнергии и надежности электроснабжения сельских потребителей.

Электрические нагрузки сельскохозяйственных потребителей.

Электрические нагрузки на вводе в дом, в группу домов, на участках ВЛ 0,38 кВ, 10 кВ, 35, 110 кВ, на шинах подстанций 10/0,4 кВ и 35-110/10 кВ. Электрическая нагрузка наружного освещения. Коэффициент одновременности и добавки мощностей для определения электрической нагрузки.

Раздел 2. Устройство наружных и внутренних электрических сетей, их расчет. Регулирование напряжения в электрических сетях.

Тема 1. Устройство наружных и внутренних электрических сетей, их расчет. Регулирование напряжения в электрических сетях.

Провода и кабели, линейные изоляторы, опоры, правила устройства ВЛ 0,38-35 кВ и кабельных линий 0,38 кВ. Расчет внутренних проводок, выбор сечений проводов в воздушных линиях по экономической плотности тока, по экономическим интервалам, на минимум расхода металла и др. Линии с двухсторонним питанием, и их расчет.

Регулирование напряжения в электрических сетях.

Назначение регулирования напряжения, средства регулирования напряжения: ПБВ, РПН, ВДТ, БК, синхронные компенсаторы. Встречное регулирование напряжения. Определение допустимой потери напряжения в ВЛ 10 и 0,38 кВ.

Раздел 3. Механический расчет воздушных линий. Токи короткого замыкания и замыкания на землю.

Тема 1. Механический расчет воздушных линий. Токи короткого замыкания и замыкания на землю.

Удельные нагрузки на провод в пролете ВЛ 10 кВ. Критический пролет. Уравнение состояния провода в пролете. Определение режима максимального механического напряжения в проводе. Монтажные таблицы. Критическая температура. Определение максимальной стрелы провеса провода в пролете. Механический расчет опор.

Токи короткого замыкания и замыкания на землю.

Причины к.з. Виды к.з. Расчет токов к.з. именованными единицами, в относительных базисных единицах. Токи к.з. при питании от системы неограниченной мощности. Расчетные кривые, определение токов к.з. вблизи шин генераторов. Токи к.з. в ВЛ 0,38 кВ. Несимметричные короткие замыкания. Замыкания на землю в сетях с изолированной нейтралью.

Раздел 4. Перенапряжения и защита от них.

Тема 1. Перенапряжения и защита от них.

Причины возникновения перенапряжений в электрических сетях. защитная аппаратура от перенапряжений: искровые промежутки, трубчатые разрядники, вентильные разрядники, ограничители перенапряжений. Схемы защиты от перенапряжений подстанций 10/0,4 кВ. Защита от прямых ударов молнии.

Раздел 5. Электрическая аппаратура.

Тема 1. Электрическая аппаратура.

Электрическая дуга и способы ее гашения. Коммутационная аппаратура: разъединители, выключатели, отделители и короткозамыкатели. Измерительные трансформаторы тока и напряжения. Устройство разрядников. Изоляторы для РУ.

Раздел 6. Релейная защита и автоматизация.

Тема 1. Релейная защита и автоматизация.

Назначение релейной защиты и требования к ней. Требования к реле различных типов. Токовые реле РТ-40, РТ(ИТ)-85-95, РТВ, промежуточные и указательные реле. Релейный эффект. Схемы соединения трансформаторов тока и реле. Максимальная токовая защита. Согласование максимальной токовой защиты с разнотипными характеристиками. Максимально направленная защита для линий с двусторонним питанием. Защита генератора. Защита трансформатора. Схемы автоматизации: АПВ, АВР.

Раздел 7. Сельские трансформаторные подстанции.

Тема 1. Сельские трансформаторные подстанции.

Устройство потребительских подстанций 10/0,4 кВ, схемы их соединений. Распределительные устройства напряжением 10 кВ, в том числе с оборудованием на выкатных тележках. Схемы соединений подстанций напряжением 35/10, 110/10, 110-35/10 кВ с выключателем со стороны высшего напряжения.

Сельские электростанции.

Дизельные электростанции, устройство, схемы соединения резервных и автономных ДЭС. Гидравлические электростанции, схемы их соединения. Регулирование стока: суточное, недельное, сезонное, годовое. Ветровые электростанции, устройство, схемы. Нетрадиционные возобновляемые источники энергии: гелио-, приливные, микроГЭС.

Раздел 8. Техничко-экономические показатели установок сельского электроснабжения.

Тема 1. Техничко-экономические показатели установок сельского электроснабжения.

Потери электроэнергии, время использования максимума нагрузок, время максимальных потерь. Издержки на эксплуатацию. Приведенные затраты, дисконтированные затраты, стоимость отпущенного потребителям кВт/часа.

Раздел 9. Проектирование систем электроснабжения. Монтаж, эксплуатация и ремонт сельских электрических сетей.

Тема 1. Проектирование систем электроснабжения. Монтаж, эксплуатация и ремонт сельских электрических сетей.

Выбор схем электроснабжения с учетом требований надежности электроснабжения. Нормы надежности электроснабжения, показатели надежности системы электроснабжения. Средства, обеспечивающие нормативный уровень надежности сельских потребителей различных категорий. Выбор типа подстанций, типы и схемы подстанций 10/0,4 и 35/10, 110/10 и 110-35/10 кВ.

Монтаж, эксплуатация и ремонт сельских электрических сетей.

Монтаж воздушных линий, прокладка кабелей, монтаж трансформаторных подстанций и пунктов. Основные задачи эксплуатации электрических сетей. Эксплуатация воздушных электрических сетей. Организация эксплуатации и ремонта электрических сетей.

4.3 Лекции/лабораторные/практические занятия

Таблица 4

Содержание лекций/лабораторного практикума/практических занятий и контрольные мероприятия

№ п/п	№ раздела	№ и название лекций/лабораторных/практических/семинарских занятий	Формируемые компетенции	Вид контрольного мероприятия	Кол-во часов
1.	Раздел 1. Введение и задачи сельского снабжения. Электрические нагрузки сельскохозяйственных потребителей.				7
	Тема 1. Введение и задачи сельского снабжения. Электрические нагрузки сельскохозяйственных потребителей.	Лекция №1. Введение и задачи сельского снабжения. Электрические нагрузки сельскохозяйственных потребителей.	ОК-4, ОК-9, ОПК-3, ПК-1	Дискуссия	3
		Практическое занятие № 1. Электрические нагрузки сельскохозяйственных потребителей.	ОК-4, ОПК-3, ПК-1	Собеседование по практическому занятию.	3
		Лабораторная работа № 1. Изучение электрической аппаратуры: изоляторы РУ,	ОК-9, ОПК-3, ПК-1	Защита лабораторной работы	4

№ п/п	№ раздела	№ и название лекций/лабораторных/практических/семинарских занятий	Формируемые компетенции	Вид контрольного мероприятия	Кол-во часов
		разъединители.			
2.	Раздел 2. Устройство наружных и внутренних электрических сетей, их расчет. Регулирование напряжения в электрических сетях.				7
	Тема 1. Устройство наружных и внутренних электрических сетей, их расчет. Регулирование напряжения в электрических сетях.	Лекция № 2 Устройство наружных и внутренних электрических сетей, их расчет. Регулирование напряжения в электрических сетях.	ОК-4, ОПК-3, ПК-3	Дискуссия	3
		Практическое занятие № 2. Провода и кабели, линейные изоляторы, опоры, правила устройства ВЛ 0,38-35 кВ и кабельных линий 0,38 кВ. Расчет внутренних проводок.	ПК-1, ПК-3	Собеседование по практическому занятию.	2
		Практическое занятие № 3. Назначение регулирования напряжения, средства регулирования напряжения: ПБВ, РПН, ВДТ, БК, синхронные компенсаторы.	ПК-1, ПК-3	Собеседование по практическому занятию.	1
		Лабораторная работа № 2. Изучение устройства масляного выключателя (малообъемного и бакового).	ОК-9, ПК-3	Защита лабораторной работы	4
3.	Раздел 3. Механический расчет воздушных линий. Токи короткого замыкания и замыкания на землю.				8
	Тема 1. Механический расчет воздушных линий. Токи короткого замыкания и замыкания на землю.	Лекция № 3 Механический расчет воздушных линий. Токи короткого замыкания и замыкания на землю.	ОК-9, ПК-1, ПК-3	Дискуссия	3
		Практическое занятие № 4. Механический расчет опор и провода в пролете ВЛ 10 кВ.	ПК-1	Собеседование по практическому занятию.	1
		Практическое занятие № 5. Причины к.з. Виды к.з. Расчет токов к.з. именованными единицами, в относительных базисных единицах.	ПК-1, ПК-3	Собеседование по практическому занятию.	2
		Лабораторная работа № 3. Разрядники и ограничители перенапряжения (устройство, принцип работы).	ПК-1, ПК-3	Защита лабораторной работы	4
4.	Раздел 4. Перенапряжения и защита от них.				8

№ п/п	№ раздела	№ и название лекций/лабораторных/практических/семинарских занятий	Формируемые компетенции	Вид контрольного мероприятия	Кол-во часов
	Тема 1. Перенапряжения и защита от них.	Лекция №4. Перенапряжения и защита от них.	ОК-9, ПК-1, ПК-3	Дискуссия	3
		Практическое занятие № 6. Причины возникновения перенапряжений в электрических сетях. защитная аппаратура от перенапряжений: искровые промежутки, трубчатые разрядники, вентильные разрядники, ограничители перенапряжений.	ОК-9, ПК-3	Собеседование по практическому занятию.	2
		Практическое занятие № 7. Схемы защиты от перенапряжений подстанций 10/0,4 кВ. Защита от прямых ударов молнии.	ПК-1, ПК-3	Собеседование по практическому занятию.	2
		Лабораторная работа № 4. Предохранители до 1 кВ (НПН, ПР), свыше 1 кВ (ПКТ-10, ПВТ-35 и др.) устройство, работа.	ПК-1, ПК-3	Защита лабораторной работы	4
5.	Раздел 5. Электрическая аппаратура.				9
	Тема 1. Электрическая аппаратура.	Лекция № 5. Электрическая аппаратура.	ОК-9, ПК-1, ПК-3	Дискуссия	3
		Практическое занятие № 8. Электрическая дуга и способы ее гашения. Коммутационная аппаратура: разъединители, выключатели, отделители и короткозамыкатели.	ОК-9, ПК-1	Собеседование по практическому занятию.	2
		Практическое занятие № 9. Измерительные трансформаторы тока и напряжения. Устройство разрядников. Изоляторы для РУ.	ПК-1, ПК-3	Собеседование по практическому занятию.	2
		Лабораторная работа № 5. Трансформаторы тока ТТ и схемы их включения.	ПК-1, ПК-3	Защита лабораторной работы	4
6.	Раздел 6. Релейная защита и автоматизация.				9

№ п/п	№ раздела	№ и название лекций/лабораторных/практических/семинарских занятий	Формируемые компетенции	Вид контрольного мероприятия	Кол-во часов
	Тема 1. Релейная защита и автоматизация.	Лекция № 6. Релейная защита и автоматизация.	ОК-9, ПК-1, ПК-3	Дискуссия	3
		Практическое занятие № 10. Назначение релейной защиты и требования к ней. Требования к реле различных типов. Токовые реле РТ-40, РТ(ИТ)-85-95, РТВ, промежуточные и указательные реле. Релейный эффект. Схемы соединения трансформаторов тока и реле.	ПК-1, ПК-3	Собеседование по практическому занятию.	2
		Практическое занятие № 11. Максимальная токовая защита. Согласование максимальной токовой защиты с разнотипными характеристиками. Максимально направленная защита для линий с двусторонним питанием. Защита генератора. Защита трансформатора. Схемы автоматизации: АПВ, АВР.	ПК-1, ПК-3	Собеседование по практическому занятию.	2
		Лабораторная работа № 6. Трансформаторы напряжения (НТМИ-10, НАМИ-10; НОМ и др). Изучение режима замыкания на землю в ВЛ 10 кВ.	ПК-1, ПК-3	Защита лабораторной работы	4
7.	Раздел 7. Сельские трансформаторные подстанции.				8
	Тема 1. Сельские трансформаторные подстанции.	Лекция № 7. Сельские трансформаторные подстанции.	ОПК-3, ПК-1, ПК-3	Дискуссия	3
		Практическое занятие № 12. Устройство потребительских подстанций 10/0,4 кВ, схемы их соединений.	ОПК-3, ПК-1, ПК-3	Собеседование по практическому занятию.	2
		Практическое занятие № 13. Дизельные электростанции,	ПК-1	Собеседование по	2

№ п/п	№ раздела	№ и название лекций/лабораторных/практических/семинарских занятий	Формируемые компетенции	Вид контрольного мероприятия	Кол-во часов
		устройство, схемы соединения резервных и автономных ДЭЗ.		практическому занятию.	
		Лабораторная работа № 7. Изучение схем включения ТТ и реле (полная, звезда, неполная звезда, на разность токов двух фаз).	ОПК-3, ПК-1	Защита лабораторной работы	4
8.	Раздел 8. Техничко-экономические показатели установок сельского электроснабжения.				8
	Тема 1. Техничко-экономические показатели установок сельского электроснабжения.	Лекция № 8. Техничко-экономические показатели установок сельского электроснабжения.	ПК-1, ПК-3	Дискуссия	3
		Практическое занятие № 14. Потери электроэнергии, время использования максимума нагрузок, время максимальных потерь.	ПК-1	Собеседование по практическому занятию.	2
		Практическое занятие № 15. Издержки на эксплуатацию. Приведенные затраты, дисконтированные затраты, стоимость отпущенного потребителям кВт/часа.	ОК-9, ПК-1, ПК-3	Собеседование по практическому занятию.	2
		Лабораторная работа № 8. Расчет и согласование времени срабатывания МТЗ с разнотипными характеристиками.	ПК-1	Защита лабораторной работы	4
9.	Раздел 9. Проектирование систем электроснабжения. Монтаж, эксплуатация и ремонт сельских электрических сетей.				10
	Тема 1. Проектирование систем электроснабжения. Монтаж, эксплуатация и ремонт сельских электрических сетей.	Лекция №9. Проектирование систем электроснабжения. Монтаж, эксплуатация и ремонт сельских электрических сетей.	ОК-4, ОПК-3, ПК-1, ПК-3	Дискуссия	4
		Практическое занятие № 16. Выбор схем электроснабжения с учетом требований надежности электроснабжения.	ОПК-3, ПК-1, ПК-3	Собеседование по практическому занятию.	2
		Практическое занятие № 17.	ОПК-3, ПК-3	Собеседование	2

№ п/п	№ раздела	№ и название лекций/лабораторных/практических/семинарских занятий	Формируемые компетенции	Вид контрольного мероприятия	Кол-во часов
		Монтаж, эксплуатация и ремонт сельских электрических сетей.		по практическому занятию.	
		Лабораторная работа № 9. Изучение подстанции КТП 10/0,4 кВ и ее принципиальной электрической схемы.	ОПК-3, ПК-1, ПК-3	Защита лабораторной работы	4

4.4 Самостоятельное изучение разделов дисциплины

Таблица 5

Перечень вопросов для самостоятельного изучения дисциплины

№ п/п	№ раздела и темы	Перечень рассматриваемых вопросов для самостоятельного изучения
Раздел 1. Введение и задачи сельского снабжения. Электрические нагрузки сельскохозяйственных потребителей.		
1.	Тема 1. Введение и задачи сельского снабжения. Электрические нагрузки сельскохозяйственных потребителей.	Определение электрических нагрузок на перспективу. Методы прогнозирования электрических нагрузок. Коэффициент роста нагрузок. (ОК-4, ОК-9, ОПК-3, ПК-1)
Раздел 2. Устройство наружных и внутренних электрических сетей, их расчет. Регулирование напряжения в электрических сетях.		
2.	Тема 1. Устройство наружных и внутренних электрических сетей, их расчет. Регулирование напряжения в электрических сетях.	Способы пропитки деревянных опор. Самонесущие изолированные провода. (ОК-4, ОПК-3, ПК-3)
Раздел 3. Механический расчет воздушных линий. Токи короткого замыкания и замыкания на землю.		
3.	Тема 1. Механический расчет воздушных линий. Токи короткого замыкания и замыкания на землю.	Замыкание на землю на ВЛ 6...20 кВ. Расчет токов короткого замыкания на ВЛ со стальными проводами. (ОК-9, ПК-1, ПК-3)
Раздел 4. Перенапряжения и защита от них.		
4.	Тема 1. Перенапряжения и защита от них.	Тросовый молниеотвод. Контура заземления. Устройство и принцип действия ОПН. (ОК-9, ПК-1, ПК-3)
Раздел 5. Электрическая аппаратура.		
5.	Тема 1. Электрическая аппаратура.	Элегазовый и вакуумный выключатель 10 кВ. Высоковольтные ячейки. (ОК-9, ПК-1, ПК-3)
Раздел 6. Релейная защита и автоматизация.		

№ п/п	№ раздела и темы	Перечень рассматриваемых вопросов для самостоятельного изучения
6.	Тема 1.Релейная защита и автоматизация.	Максимальная направленная защита. Защита силового трансформатора. (ОК-9, ПК-1, ПК-3)
Раздел 7. Сельские трансформаторные подстанции.		
7.	Тема 1. Сельские трансформаторные подстанции.	Однолинейные схемы РТП 110/10 кВ, РП 10 кВ. (ОПК-3, ПК-1, ПК-3)
Раздел 8. Техничко-экономические показатели установок сельского электроснабжения.		
8.	Тема 1. Техничко-экономические показатели установок сельского электроснабжения.	Прогнозирование затрат на строительство электрической сети. Тариф на электроэнергию. (ПК-1, ПК-3)
Раздел 9. Проектирование систем электроснабжения. Монтаж, эксплуатация и ремонт сельских электрических сетей.		
9.	Тема 1.Проектирование систем электроснабжения. Монтаж, эксплуатация и ремонт сельских электрических сетей.	Этапы проектирования электрических сетей. Регламентные эксплуатационные работы, выполняемые в электрических сетях. (ОК-4, ОПК-3, ПК-1, ПК-3)

5. Образовательные технологии

В процессе преподавания дисциплины «Электроснабжение» в совокупности с традиционной (объяснительно-иллюстративной) технологией обучения используются элементы инновационных технологий.

Демонстрируются учебные видеофильмы «Сельские трансформаторные подстанции» (МГАУ), «Монтаж воздушных и кабельных линий 0,38 и 10 кВ», применяется программное обеспечение, разработанное в МГАУ, по выбору сечений проводов и кабелей, расчету токов короткого замыкания, расчету релейной защиты, выбору варианта развития системы электроснабжения 10-110 кВ и др.

Для чтения лекций приглашаются специалисты из проектных институтов, эксплуатационных организаций и предприятий электрических сетей.

Согласно учебному плану и графику учебного плана для организации процесса освоения студентами дисциплины используются следующие формы теоретического и практического обучения, соответствующие традиционной (объяснительно-иллюстративной) и инновационным технологиям:

- основные формы теоретического обучения: лекции, консультации, экзамен;
- основные формы практического обучения: практические занятия, лабораторные работы;
- дополнительные формы организации обучения: контрольная работа, курсовой проект и самостоятельные работы студентов.

В процессе реализации форм обучения предполагается применение различных методов и средств обучения, соответствующих традиционной и инновационным технологиям. Соотнесенность тем в структуре содержания дисциплины, применяемых для их изучения технологий и соответствующих им форм и методов (и средств) обучения представлены ниже (в таблице 6).

Применение активных и интерактивных образовательных технологий

№ п/п	Тема и форма занятия		Наименование используемых активных и интерактивных образовательных технологий
1.	Устройство системы генерации электрической энергии.	Л	Посещение действующего предприятия г.Москвы или Московской области.
2.	Устройство ПС 110/10 кВ	Л	Посещение действующего предприятия г.Москвы или Московской области.

Занятия целесообразно проводить в интерактивной форме – дискуссии, решение типовых задач, совместная работа студентов в группе при проведении практических занятий и выполнения лабораторных работ, междисциплинарное обучение – подготовка студенческих докладов, разбор конкретных ситуаций.

Например, первый час каждого занятия – в форме объяснения преподавателем решения типовых задач. После этого следует выдавать индивидуальные задания. Второй час каждого занятия проводится в интерактивной форме. Для этого предложить студентам выполнить решение типовых задач или ответить на вопросы дискуссии. Преподаватель оценивает выполнение и проводит анализ результатов.

6. Текущий контроль успеваемости и промежуточная аттестация по итогам освоения дисциплины

Система контроля и оценки успеваемости студентов.

При изучении разделов дисциплины «Электроснабжение» в течение семестра используются следующие виды контроля:

- текущий,
- промежуточный.

Текущий контроль знаний предполагает посещение лекций, собеседования на практических занятиях, защита лабораторных работ, проведение дискуссий, выполнение контрольной работы.

Промежуточный контроль знаний: в семестре №7 – экзамен, в семестре №8 - защита курсового проекта, экзамен.

6.1. Типовые контрольные задания или иные материалы, необходимые для оценки знаний, умений и навыков и (или) опыта деятельности

1) Контрольная работа «Выбор сечения проводов внутренней проводки»

При изучении дисциплины «Электроснабжение» предусмотрена контрольная работа.

Контрольная работа выполняется студентом во внеурочное время с использованием любых информационных материалов. Контрольная работа носит расчетный характер и обязательно выполняется в электронных таблицах Excel. Оформляется контрольная работа в текстовом редакторе Word.

- контрольная работа должна быть напечатана размером шрифта № 14, шрифтом Times New Roman, с использованием междустрочного интервала 1,5.

- оформление контрольной работы, включая титульный лист (обложку), производится по установленному образцу, который размещен на сайте факультета и кафедры. На титульном листе студент указывает название факультета, кафедры, темы, свою фамилию и инициалы, номер учебной группы, а также должность, научное звание руководителя.

Контрольная работа сдается для регистрации преподавателю, ведущему дисциплину. Сроки сдачи работы определяет руководитель контрольной работы. Контрольная работа предполагает защиту в форме индивидуального собеседования.

Выбрать сечения проводов к двигателям и освещению по условиям нагрева. Вся проводка находится в пожароопасном помещении.

Линия ТП-РЩ выполнена кабелем с бумажной изоляцией и алюминиевыми жилами, проложенными в канале при $t^\circ = 15^\circ\text{C}$. Вся остальная проводка выполнена проводом ПР в водогазопроводных трубах в помещении $t^\circ = 30^\circ\text{C}$. На участке ТП-РЩ коэффициент одновременности $m = 0,9$; коэффициент α для всех двигателей равен 2,5. Номинальное напряжение 380 В. Параметры двигателей и освещения приведены в табл. .

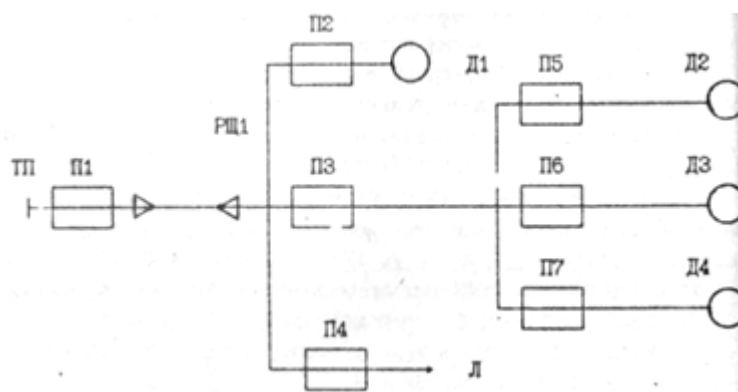


Схема сети 0,38 кВ.

Таблица 1

Исходные параметры двигателей и осветительной линии

Двигатели и освещение	Номинальная мощность P_n , кВт	Коэффициент пуска $K_n = I_n/I_{н}$, о.е.	кпд, о.е.	$\cos \varphi$, о.е.	Коэффициент загрузки K_z , о.е.
Д1	20	2,5	0,87	0,88	0,9
Д2	10	3,5	0,88	0,87	0,85
Д3	16	1,5	0,86	0,87	1,0
Д4	10	4,5	0,89	0,86	0,9
Л	10	—	—	1,0	1,0

2) Курсовой проект (КП)

«Проектирование электроснабжения населенного пункта»

Задачей КП является закрепление теоретических знаний по курсу, развитие навыков самостоятельной работы, а также освоение метода расчета и выбора системы напряжения для дальнейшей разработки систем электроснабжения района.

Для выполнения КП студенту следует изучить теоретический материал по литературе и с целью оценки степени усвоения ответить на контрольные вопросы.

КП выполняется студентом во внеурочное время с использованием любых информационных и программных материалов, носит расчетный характер и оформляется работа в текстовом редакторе Word.

Техническое задание

Исходные данные:

1. Карта-схема района;
2. Карта населенного пункта;
3. Перечень потребителей в населенном пункте;
4. РКУ по ветру и по гололеду;
5. Уровни напряжений на шинах питающего центра.

Основные разделы КП.

1. Определение расчетных электрических нагрузок;
 - 1.1. Расчетные потребители на вводе у потребителей 0,38 кВ;
 - 1.2. Суммарная расчетная нагрузка населенного пункта;
2. Выбор числа, мощности и месторасположения подстанций 10/0,4 кВ;
3. Электрический расчет ВЛ-10 кВ;
 - 3.1. Составление таблицы отклонения напряжения;
 - 3.2. Выбор марок проводов и расчет потерь напряжения в ВЛ-10 кВ;
4. Электрический расчет сети 0,38 кВ;
 - 4.1. Выбор трасс ВЛ-10 кВ;
 - 4.2. Выбор марок проводов и расчет потерь напряжения в ВЛ-0,38 кВ;
 - 4.3. Определение потерь мощности и энергии в сети 0,38 кВ;

В графической части работы выполняется чертёжи:

1. Схемы электроснабжения населенного пункта;
2. Схема электроснабжения сельскохозяйственного района;
3. Вид и трехлинейная схема соединений ТП 10/0,4 кВ.

Чертежи выполняются на листе формата А1 в среде AutoCad.

3) Пример тем для дискуссии.

Темы дискуссий по разделу 1. Введение и задачи сельского электроснабжения. Электрические нагрузки сельскохозяйственных потребителей.

1. Системы электроснабжения.
2. Обеспечение качества электроэнергии, надежности электроснабжения и высоких технико-экономических показателей.
3. Мероприятия и технические средства обеспечения качества электроэнергии и надежности электроснабжения сельских потребителей.
4. Электрические нагрузки сельскохозяйственных потребителей.
5. Электрические нагрузки на вводе в дом, в группу домов, на участках ВЛ 0,38 кВ, 10 кВ, 35, 110 кВ, на шинах подстанций 10/0,4 кВ и 35-110/10 кВ;
6. Электрическая нагрузка наружного освещения.
7. Коэффициент одновременности и добавки мощностей для определения электрической нагрузки.

4) Пример вопросов для защиты лабораторных работ

Лабораторная работа № 1.
«Изучение электрической аппаратуры: изоляторы РУ, разъединители»

1. Назначение изоляторов;
2. Из каких материалов изготавливают изоляторы;
3. Назовите виды изоляторов;
4. Покажите изоляторы на 0,38 и 10 кВ;
5. Каким требованиям должны соответствовать изоляторы;
6. Какими показателями характеризуются изоляторы;
7. Как по механической прочности подразделяются изоляторы.
8. Какие бывают типы разъединителей;
9. Можно ли разъединителем отключать ток короткого замыкания;
10. Из каких частей состоит разъединитель.

5) Вопросы для собеседования по разделу 1. Введение и задачи сельского электроснабжения. Электрические нагрузки сельскохозяйственных потребителей.

- 1) Системы электроснабжения.
- 2) Обеспечение качества электроэнергии, надежности электроснабжения и высоких технико-экономических показателей.
- 3) Мероприятия и технические средства обеспечения качества электроэнергии и надежности электроснабжения сельских потребителей.
- 4) Электрические нагрузки сельскохозяйственных потребителей.
- 5) Электрические нагрузки на вводе в дом, в группу домов, на участках ВЛ 0,38 кВ, 10 кВ, 35, 110 кВ, на шинах подстанций 10/0,4 кВ и 35-110/10 кВ; Электрическая нагрузка наружного освещения.

б) Перечень вопросов, выносимых на промежуточную аттестацию в семестре №7 (экзамен)

1. Задачи сельского электроснабжения.
2. Начальный момент тока короткого замыкания
3. Схема соединений подстанции 35/10 кВ
4. Развитие электроэнергетики России и зарубежных стран.
5. Расчет токов к.з. в относительных базисных единицах.
6. Максимальная токовая защита. Выбор параметров срабатывания
7. Типы районных электрических станций – тепловые, гидравлические и др. Объединение станций в энергосистемы.
8. Устройство и характеристика электромагнитного токового реле. РТ-40
9. Электрическая дуга постоянного и переменного тока и способы ее гашения
10. Номинальные напряжения электроустановок.
11. Трансформаторы тока и их выбор.
12. Выбор параметров срабатывания максимальной токовой защиты. Оценить соответствие МТЗ требованиям селективности, быстродействия, чувствительности
13. Надежность электроснабжения. Способы обеспечения надежности сельского электроснабжения, выбор средств повышения надежности
14. Трансформаторы напряжения и их выбор.
15. Схемы МТЗ при двойных замыканиях на землю
16. Расчетная нагрузка. Расчетный период. Определение расчетной нагрузки на вводе в жилой дом.
17. Искровые промежутки, трубчатые и вентильные разрядники.

18. Схема соединений подстанций 10/0,4 кВ
19. Определение расчетной нагрузки на участках ВЛ 0,38 кВ и на шинах ТП 10/0,4 кВ.
20. Защита установок от прямых ударов молнии. Стержневые и тросовые молниеотводы.
21. Схемы соединения ТТ и реле
22. Определение расчетной нагрузки на участках ВЛ 10 кВ и на шинах РТП 35(110)/10 кВ.
23. Замыкания на землю (ЗНЗ) в системе с изолированной нейтралью, ток ЗНЗ.
24. Максимальная токовая защита на постоянном оперативном токе. Выбор параметров срабатывания, работа схемы МТЗ на постоянном оперативном токе
25. Выбор сечений проводов для ВЛ 10 кВ.
26. Замыкание на землю (ЗНЗ) в системе с изолированной нейтралью.
27. Выключатели нагрузки. Разъединители. Назначение, устройство, типы
28. Конструкции и марки проводов для воздушных линий и внутренних проводок. Активные и индуктивные сопротивления проводов и кабелей.
29. Определение токов к.з. в сетях до 1000 В.
30. Короткозамыкатели и отделители. Работа схемы при отключении подстанции с помощью короткозамыкателя и отделителя
31. Устройство наружных и внутренних электрических сетей. Активные и индуктивные сопротивления проводов и кабелей.
32. Общее выражение для любого вида несимметричного к.з. Определение тока несимметричного к.з. по расчетным кривым.
33. Токовая отсечка. Выбор параметров срабатывания. Проверка чувствительности, селективность отсечки
34. Конструкция и марки силовых кабелей для напряжений до 10 кВ.
35. Несимметричные к.з. общее выражение тока для любого вида к.з..
36. Ступенчатый принцип выбора выдержки времени МТЗ. Составляющие ступени Δt
37. Классификация опор ВЛ. Способы пропитки деревянных опор.
38. Определение токов к.з. в сельских сетях напряжением выше 1000 В от системы неограниченной мощности.
39. Схема МТЗ на переменном оперативном токе с дешунтированием катушки отключения
40. Время использования максимума нагрузки и время потерь.
41. Расчет токов к.з. в именованных единицах.
42. Выключатели нагрузки: назначение, устройство, гашение дуги
43. Выбор плавких вставок и автоматических выключателей в сетях напряжением до 1000 В.
44. Сопротивление синхронного генератора току к.з. при к.з. на шинах электростанций. x_d'' , x_d .
45. Первичные и вторичные реле прямого действия. Устройство, типы
46. Допустимая токовая нагрузка на проводе и кабели. Вывод формула $I_{доп}$
47. Ударный ток к.з. Значение ударного коэффициента. Наибольшее действующее значение тока к.з.
48. АПВ: назначение, область применения, принцип выполнения и работа схемы АПВ. (по выбору студента).
49. Порядок выбора сечений проводов по условиям нагрева.
50. Начальный период к.з.
51. Трубчатые разрядники: конструкция, выбор параметров, типы и область применения

**7) Перечень вопросов, выносимых на промежуточную аттестацию в семестре №8
(экзамен)**

52. Расчет по нагреву внутренних сетей, защищаемых автоматами.
53. Плавкие предохранители. Устройство, типы, гашение дуги.
54. Назначение релейной защиты и требования к ней

55. Типы районных электрических станций – тепловые, гидравлические и др. Объединение станций в энергосистемы.
56. Устройство и характеристика электромагнитного токового реле.
57. Электрическая дуга постоянного и переменного тока и способы ее гашения
58. Выбор проводов по экономической плотности тока и экономическим интервалам.
59. Замыкание на землю в системе с изолированной нейтралью.
60. Схемы соединения ТТ и реле
61. Потери мощности энергии в воздушных линиях и трансформаторах.
62. Защита от перенапряжений электрических сетей напряжением до 1000 В.
63. Согласование МТЗ с разнотипными характеристиками
64. Расчет линии с двусторонним питанием. Вывод формулы для тока из источника питания.
65. Масляные и малообъемные выключатели.
66. Принцип построения и работа схем АВР (по выбору студента)
67. Частные случаи формулы тока из источника питания для линии с двусторонним питанием.
68. Защита электроустановок высокого напряжения от волн перенапряжения.
69. Токовая отсечка. Определение тока срабатывания и коэффициента чувствительности.
70. Падение и потеря напряжения в трехфазных электрических сетях переменного тока.
71. Защита установок от прямых ударов молнии.
72. Комбинированное реле тока РТ(ИТ)-80: устройство, характеристика, область применения, классификация по способу включения в сеть и способу воздействия на отключающий аппарат и т.д.
73. Падение и потеря напряжения в электрических сетях переменного тока. Вывод формулы.
74. Порядок расчета ТКЗ в относительных базисных единицах.
75. Сравнительная оценка источников питания оперативных цепей
76. Определение допустимой потери напряжения в электрических сетях 10 и 0,38 кВ.
77. Сопротивление элементов схемы при расчете в именованных единицах.
78. Электромагнитное токовое реле. Характеристика реле. Область применения. ($I_{с.р}$, $I_{в.р}$, K_v , K_n).
79. Техничко-экономические показатели систем сельского электроснабжения (Затраты на систему электроснабжения).
80. Определение токов к.з. по расчетным кривым.
81. Максимальная направленная защита
82. Расчет трехфазных сетей с неравномерной нагрузкой фаз при соединении однофазных нагрузок в треугольник (конспект).
83. Многообъемный масляный выключатель.
84. Максимальная токовая защита сельскохозяйственных линий с ускорением до АПВ.
85. Определение допустимой потери напряжения в электрических сетях 10 и 0,38 кВ
86. Малообъемный масляный выключатель ВМГ-10.
87. Требование селективности и надежности релейной защиты
88. Трехфазно-однофазные сети.
89. Расчет токов к.з. по расчетным кривым.
90. Максимальная направленная защита. Определение параметров срабатывания. Оценка и область применения
91. Методы регулирования напряжения в сельских электрических сетях. стабилизация и встречное регулирование напряжения.
92. Расчет токов к.з. в относительных базисных единицах.
93. Релейная защита трансформаторов.
94. Основные средства регулирования напряжения. Встречное регулирование напряжения.
95. Расчет токов к.з. в именованных единицах.
96. Оценка работы МТЗ силового трансформатора со схемой соединения звезда-звезда ноль или звезда-треугольник при к.з (ВС) и однофазном (В) на вторичной стороне трансформатора. (или МТЗ и отсечка, селективность, чувствительность)

97. Определение допустимой потери напряжения по таблицам отклонений напряжения.
 98. Задача расчета токов к.з. Допущения при расчете токов к.з.
 99. МТЗ принцип, выбор параметров срабатывания. Оценка чувствительности МТЗ.
 100. Расчет электрических сетей 10 кВ по экономическим интервалам.
 101. Электрическая дуга переменного тока, принцип и способы ее гашения.
 102. Классификация реле, явление релейного эффекта.

6.2. Описание показателей и критериев контроля успеваемости, описание шкал оценивания

Для допуска к экзамену по дисциплине «Электроснабжение» необходимо выполнить учебный план по дисциплине, включающий в себя посещение лекций, выполнение и защиту лабораторных работ, выполнение и защиту контрольной работы в семестре № 7 и курсового проекта в семестре №8.

Для оценки знаний, умений, навыков и формирования компетенции по дисциплине «Электроснабжение» применяется традиционная система контроля и оценки успеваемости студентов.

Таблица 7

Критерии оценки курсового проекта.

Оценка	Критерии оценки
«отлично»	курсовой проект выполнен в соответствии с утвержденным планом; расчеты, таблицы, графики и схемы выполнены точно и верно. Студентом сформулированы собственные аргументированные выводы по теме курсового проекта. Студент владеет специальной терминологией; стилистические и грамматические ошибки отсутствуют. Оформление курсового проекта соответствует предъявляемым требованиям. При написании и защите курсового проекта студентом продемонстрирован высокий уровень развития профессиональных компетенций, теоретических знаний и наличие практических навыков. Чертежи выполнены в соответствии с ГОСТами. При защите курсового проекта студент отвечает на вопросы.
«хорошо»	курсовой проект выполнен в соответствии с утвержденным планом; расчеты, таблицы, графики и схемы выполнены с неточностями. Имеются замечания к оформлению по курсовому проекту. Студент владеет специальной терминологией. При написании и защите курсового проекта студентом продемонстрирован средний уровень развития профессиональных компетенций, наличие теоретических знаний и достаточных практических навыков. Чертежи выполнены в соответствии с ГОСТами. При защите курсового проекта студент владеет материалом, но отвечает не на все поставленные вопросы.
«удовлетворительно»	курсовой проект выполнен в соответствии с утвержденным планом; расчеты, таблицы, графики и схемы выполнены с ошибками. Студентом не сделаны собственные выводы по теме курсового проекта. Грубые недостатки в оформлении курсового проекта; слабое владение специальной терминологией; стилистические и грамматические ошибки. При защите курсового проекта, испытывал затруднения при ответах на вопросы.
«неудовлетворительно»	курсовой проект выполнен не в соответствии с утвержденным планом, не раскрыто содержание каждого вопроса; допустил грубые ошибки в расчетах, таблицах, графиках и схемах.

	Студентом не сделаны выводы по теме курсового проекта. Грубые недостатки в оформлении курсового проекта. На защите курсового проекта студент показал поверхностные знания по теме, не правильно отвечал на вопросы.
--	---

Критерии оценки знаний в семестре №7 устанавливаются в соответствии с требованиями к профессиональной подготовке, исходя из действующих учебных планов и программ с учетом характера конкретной дисциплины, а также будущей практической деятельности выпускника. Знания оцениваются по четырехбалльной шкале: «отлично», «хорошо», «удовлетворительно», «неудовлетворительно».

Таблица 8

Критерии оценивания результатов обучения (экзамен)

Оценка	Критерии оценивания
Высокий уровень «5» (отлично)	оценку «отлично» заслуживает студент, глубоко и прочно освоивший знания, умения, компетенции и теоретический материал, излагающий его исчерпывающе, последовательно, системно и логически стройно. Студент, выполнивший и защитивший контрольную работу на высоком качественном уровне; не затрудняется с ответом при видоизменении задания; справляется с нестандартными задачами, вопросами и другими видами применения знаний; при изложении материала владеет терминологией и символикой изучаемой дисциплины; показывает разносторонние знания основной и дополнительной литературы; практические навыки профессионального применения освоенных знаний сформированы.
Средний уровень «4» (хорошо)	оценку «хорошо» заслуживает студент, практически полностью освоивший знания, умения, компетенции и логически правильно излагающий теоретический материал, не допускающий существенных неточностей в ответе на вопрос; владеющий терминологией и символикой изучаемой дисциплины при изложении материала. Студент, выполнивший и защитивший контрольную работу, усвоивший основную литературу, рекомендованную программой дисциплины; обладающий основными профессиональными компетенциями; в основном сформировал практические навыки.
Пороговый уровень «3» (удовлетворительно)	оценку «удовлетворительно» заслуживает студент, частично с пробелами освоивший знания, умения, компетенции и теоретический материал только по обязательному минимуму содержания предмета, определенному программой дисциплины; выполнивший и защитивший контрольную работу, знания основной литературы, рекомендованной программой, отрывочны и не системны. Студент допускает неточности в ответе, недостаточно правильные формулировки, нарушения последовательности в изложении материала, четкость и убедительность ответа выражена слабо, испытывает затруднения в выполнении типовых практических заданий, некоторые практические навыки не сформированы.
Минимальный уровень «2» (неудовлетворительно)	оценку «неудовлетворительно» заслуживает студент, не освоивший знания, умения, компетенции и теоретический материал; не показал правильного понимания существа экзаменационных вопросов; не знает значительной части основного материала; допускает принципиальные ошибки при выполнении типовых практических

	заданий. Студент, выполнивший и защитивший контрольную работу, основная литература по проблемам курса не усвоена, практические навыки не сформированы.
--	--

Критерии оценки знаний в семестре №8 устанавливаются в соответствии с требованиями к профессиональной подготовке, исходя из действующих учебных планов и программ с учетом характера конкретной дисциплины, а также будущей практической деятельности выпускника. Знания оцениваются по четырехбалльной шкале: «отлично», «хорошо», «удовлетворительно», «неудовлетворительно».

Таблица 8

Критерии оценивания результатов обучения (экзамен)

Оценка	Критерии оценивания
Высокий уровень «5» (отлично)	оценку «отлично» заслуживает студент, глубоко и прочно освоивший знания, умения, компетенции и теоретический материал, излагающий его исчерпывающе, последовательно, системно и логически стройно. Студент, выполнивший и защитивший КП на высоком качественном уровне; не затрудняется с ответом при видоизменении задания; справляется с нестандартными задачами, вопросами и другими видами применения знаний; при изложении материала владеет терминологией и символикой изучаемой дисциплины; показывает разносторонние знания основной и дополнительной литературы; практические навыки профессионального применения освоенных знаний сформированы.
Средний уровень «4» (хорошо)	оценку «хорошо» заслуживает студент, практически полностью освоивший знания, умения, компетенции и логически правильно излагающий теоретический материал, не допускающий существенных неточностей в ответе на вопрос; владеющий терминологией и символикой изучаемой дисциплины при изложении материала. Студент, выполнивший и защитивший КП; усвоивший основную литературу, рекомендованную программой дисциплины; обладающий основными профессиональными компетенциями; в основном сформировал практические навыки.
Пороговый уровень «3» (удовлетворительно)	оценку «удовлетворительно» заслуживает студент, частично с пробелами освоивший знания, умения, компетенции и теоретический материал только по обязательному минимуму содержания предмета, определенному программой дисциплины; выполнивший и защитивший КП; знания основной литературы, рекомендованной программой, отрывочны и не системны. Студент допускает неточности в ответе, недостаточно правильные формулировки, нарушения последовательности в изложении материала, четкость и убедительность ответа выражена слабо, испытывает затруднения в выполнении типовых практических заданий, некоторые практические навыки не сформированы.
Минимальный уровень «2» (неудовлетворительно)	оценку «неудовлетворительно» заслуживает студент, не освоивший знания, умения, компетенции и теоретический материал; не показал правильного понимания существа экзаменационных вопросов; не знает значительной части основного материала; допускает принципиальные ошибки при выполнении типовых практических заданий. Студент, выполнивший и защитивший КП; основная литература по проблемам курса не усвоена, практические навыки не сформированы.

7. Учебно-методическое и информационное обеспечение дисциплины

7.1 Основная литература

1. Будзко, И.А. Электроснабжение сельского хозяйства [Текст]: Учебник для ВУЗов/ И.А.Будзко,Т.Б. Лещинская, В.И. Сукманов М.: Колос, 2000. – 536 с.
2. Лещинская, Т.Б. Электроснабжение сельского хозяйства [Текст]: Учебник для студентов высших учебных заведений /Т.Б. Лещинская, И.В.Наумов, М.: Бибком, 2015. – 656 с.
3. Фролов, Ю.М. Основы электроснабжения : учебное пособие / Ю.М. Фролов, В.П. Шелякин. — Санкт-Петербург : Лань, 2012. — 432 с. — ISBN 978-5-8114-1385-0. — Текст : электронный // Лань : электронно-библиотечная система. — URL: <https://e.lanbook.com/book/4544>

7.2 Дополнительная литература

1. Лещинская, Т.Б. Электроснабжение сельского хозяйства [Текст]: Учебник для студентов сред. спец. заведений/ Т.Б. Лещинская М.: Колос, 2006 – 368 с.
2. Щербаков, Е. Ф. Электроснабжение и электропотребление в сельском хозяйстве : учебное пособие / Е. Ф. Щербаков, Д. С. Александров, А. Л. Дубов. — 2-е изд., стер. — Санкт-Петербург : Лань, 2020. — 392 с. — ISBN 978-5-8114-3114-4. — Текст : электронный // Лань : электронно-библиотечная система. — URL: <https://e.lanbook.com/book/130498>
3. Юндин, М.А. Курсовое и дипломное проектирование по электроснабжению сельского хозяйства : учебное пособие / М.А. Юндин, А.М. Королев. — 2-е изд., испр. и доп. — Санкт-Петербург : Лань, 2011. — 320 с. — ISBN 978-5-8114-1160-3. — Текст : электронный // Лань : электронно-библиотечная система. — URL: <https://e.lanbook.com/book/1803>

7.3 Нормативные правовые акты

1. Правила устройства электроустановок
2. Правила технической эксплуатации электроустановок,
3. Правила технической эксплуатации электрических станций и сетей

7.4 Методические указания, рекомендации и другие материалы к занятиям

Семичевский, П.А., Электроснабжение населенного пункта. Методические рекомендации по курсовому и дипломному проектированию./ П.А.Семичевский.,Т.Б. Лещинская,С.И. Белов – М.: МГАУ, 2009 – 141 с.

8. Перечень ресурсов информационно-телекоммуникационной сети «Интернет», необходимых для освоения дисциплины (модуля)

Программы: Microsoft Office (Word, Excel, Power Point), AutoCAD. Интернет, электронные ресурсы технических библиотек.

- a) Каталоги электрооборудования и трансформаторов, изготавливаемых заводами России, etc., интернет-ресурс (открытый доступ).
- b) Информационные центры России (открытый доступ).
- c) Всероссийский институт научной и технической информации РАН (ВИНИТИ РАН), интернет-ресурс (открытый доступ).

- d) Всероссийский научно-технический информационный центр (ВНТИ-Центр), интернет-ресурс (открытый доступ)..
- e) Защита интеллектуальной собственности (РОСПАТЕНТ), интернет-ресурс (открытый доступ).
- f) Российский научно-технический центр по стандартизации (СТАНДАРТИНФОРМ), интернет-ресурс (открытый доступ).

9. Перечень программного обеспечения и информационных справочных систем (при необходимости)

Таблица 9

№ п/п	Наименование раздела учебной дисциплины	Наименование программы	Тип программы	Автор	Год разработки
1.	Раздел 2. Устройство наружных и внутренних электрических сетей, их расчет. Регулирование напряжения в электрических сетях.	Word Power Point Excel AutoCAD	Оформительская Презентация Расчетная	Microsoft Autodesk	2010 2009
2.	Раздел 3. Механический расчет воздушных линий. Токи короткого замыкания и замыкания на землю.	Word Power Point Excel AutoCAD	Оформительская Презентация Расчетная	Microsoft Autodesk	2010 2009
3.	Раздел 9. Проектирование систем электроснабжения. Монтаж, эксплуатация и ремонт сельских электрических сетей.	Word Power Point Excel AutoCAD	Оформительская Презентация Расчетная	Microsoft Autodesk	2010 2009

10. Описание материально-технической базы, необходимой для осуществления образовательного процесса по дисциплине

Таблица 10

Сведения об обеспеченности специализированными аудиториями, кабинетами, лабораториями

Наименование специальных* помещений и помещений для самостоятельной работы (№ учебного корпуса, № аудитории)	Оснащенность специальных помещений и помещений для самостоятельной работы**
1	2
24 корпус, аудитория № 103 учебная аудитория для проведения: занятий лекционного типа, занятий семинарского типа, для групповых и	1. Парты 26 шт. 2. Стулья 52 шт. 3. Доска меловая 2 шт. 4. Экран (Инв. № 410138000002640)

индивидуальных консультаций, для текущего контроля и промежуточной аттестации, помещение для самостоятельной работы	5. Проектор (Инв. № 410138000002634)
24 корпус, аудитория № 107 учебная лаборатория для проведения занятий семинарского, лабораторно-практического типа, компьютерный класс с интерактивной доской	1. Парты 15 шт. 2. Стулья 30 шт. 3. Доска меловая 1 шт. 4. Лабораторный стенд «Распределительные устройства в электрических сетях» (Инв. № 410124000603087)
Корпус ЦНБ, аудитория 123 читальный зал Центральной научной библиотеки имени Н.И. Железнова для самостоятельной работы, расчета и оформления Курсового проекта и подготовки к экзаменам.	1. Парты 127 шт. 2. Стулья 254 шт.

11. Методические рекомендации студентам по освоению дисциплины

Учебный курс «Электроснабжение» является базовой для студентов, обучающихся на 4-м курсе по направления 13.03.02 «Электроэнергетика и электротехника», направленность «Электроснабжение». В этом курсе студент получает знания о современной электроэнергетики. Полученные знания необходимы студенту для успешной работы на производстве по выбранному направлению.

Методические рекомендации для успешного освоения студентом дисциплины «Электроснабжение» сводятся к следующему:

1. Активно изучать теоретический материал, излагаемый на лекциях. Самостоятельно производить расчеты при обработке экспериментальных данных и осуществлять их графическую интерпретацию с использованием интерактивных программных сред.
2. На лабораторных и практических занятиях обдуманно выполнять задания, анализировать полученные результаты. Защищать лабораторную работу в день её выполнения или ближайшее время.
3. Максимально использовать возможности практик на предприятии для изучения всего электрооборудования, имеющегося на предприятии, стремиться принять участие в ремонте электрических машин и трансформаторов.
4. Регулярно посещать тематические выставки, например, международный форум «Электрические сети», «Золотая осень» и др.

Самостоятельная работа студентов предполагает проработку лекционного материала, подготовку к самостоятельным работам по рекомендуемой литературе, изучение дополнительной литературы, дополнительное конспектирование некоторых разделов курса, подготовку докладов и сообщений на секции студенческой научной конференции, выполнение контрольной работы и курсового проекта.

При самостоятельной работе следует рекомендовать студентам использовать электронные учебные пособия.

Виды и формы отработки пропущенных занятий

Студент, пропустивший лекцию, обязан самостоятельно проработать материал и отчитаться в устной форме, ответив на вопросы лектора по теме лекции.

Студент, пропустивший лабораторную работу, обязан выполнить ее и защитить.

Студент пропустивший практическое занятие обязан самостоятельно проработать пропущенный материал и ответить на вопросы преподавателя по нему.

12. Методические рекомендации преподавателям по организации обучения по дисциплине

Формами организации учебного процесса по дисциплине «Электроснабжение», согласно структуре, являются лекции, лабораторные работы, практические занятия, курсовой проект, консультации и самостоятельная работа студентов. Чтение лекций осуществляется в аудитории, оборудованной аппаратурой для компьютерной презентации.

Лекции содержат теоретический материал в них: даётся оценка роли дисциплины в учебном процессе, рассматриваются основные понятия и определения. Рассматриваются вопросы теплотехнических, физических и электротехнических процессов в современных электроустановках и оборудовании. Излагаются способы расчета параметров и характеристик устройств.

Чтение лекций целесообразно сопровождать демонстрацией презентаций, видеоклипов и т.п. Для этого в лекционной аудитории рекомендуется иметь проекционное оборудование, интерактивную доску и т.п.

Практические занятия целесообразно проводить в интерактивной форме – совместная работа студентов в группе при выполнении лабораторных работ, междисциплинарное обучение – подготовка студенческих докладов, разбор конкретных ситуаций. Эффективно при этом использовать имеющееся на кафедре программное обеспечение. Преподаватель оценивает решения и проводит анализ результатов.

Использование компьютерной техники подразумевает применение программного обеспечения и специальных программ для аудиторного обучения и самостоятельного изучения отдельных разделов дисциплины. Для этого кафедре следует обеспечить преимущественно сертифицированное программное обеспечение для всех форм занятий по дисциплине.

По наиболее сложным темам и возникшим при этом вопросам, на практическом занятии могут быть проведены собеседования и консультации.

Для успешного аудиторного и самостоятельного изучения дисциплины на занятиях целесообразно информировать студентов о наличии и возможности использования различных отраслевых баз данных, информационно-справочных и поисковых ресурсов по электрооборудованию, средствам механизации и электрификации процессов, техническому сервису в агропромышленном комплексе.

Лабораторные работы проводятся согласно разработанным на кафедре методическим указаниям.

Для организации планомерной и ритмичной работы, повышения мотивации студентов к освоению дисциплины путём дифференциации оценки их учебной работы, повышения уровня организации образовательного процесса по дисциплине, а также стимулирования студентов к регулярной самостоятельной учебной работе.

Самостоятельная работа студентов предполагает проработку лекционного материала, выполнение курсового проекта, подготовку к лабораторным работам по рекомендуемой литературе, изучение дополнительной литературы, дополнительное конспектирование некоторых разделов курса, подготовку докладов и сообщений на секции студенческой научной конференции, выполнение домашнего задания (самостоятельная работа).

При самостоятельной работе следует рекомендовать студентам использовать электронные учебные пособия.

Рекомендуется посещение тематических и агропромышленных выставок с последующей групповой дискуссией по результатам посещения.

Программу разработал:

Белов С.И., к.т.н., доцент

(подпись)