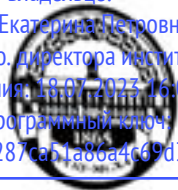


Документ подписан простой электронной подписью  
Информация о владельце:  
ФИО: Парлюк Екатерина Петровна  
Должность: И.о. директора института механики и энергетики имени В.П. Горячкина  
Дата подписания: 18.07.2023 16:05:13  
Уникальный программный ключ:  
7823a3d3181287cab1a86a4c69d33e1779345d45



МИНИСТЕРСТВО СЕЛЬСКОГО ХОЗЯЙСТВА РОССИЙСКОЙ ФЕДЕРАЦИИ  
ФЕДЕРАЛЬНОЕ ГОСУДАРСТВЕННОЕ БЮДЖЕТНОЕ ОБРАЗОВАТЕЛЬНОЕ УЧРЕЖДЕНИЕ ВЫСШЕГО ОБРАЗОВАНИЯ  
«РОССИЙСКИЙ ГОСУДАРСТВЕННЫЙ АГРАРНЫЙ УНИВЕРСИТЕТ –  
МСХА имени К.А. ТИМИРЯЗЕВА»  
(ФГБОУ ВО РГАУ - МСХА имени К.А. Тимирязева)

Институт механики и энергетики имени В.П. Горячкина  
Кафедра «Сопротивление материалов и детали машин»

УТВЕРЖДАЮ:

И.о. директора института механики и  
энергетики имени В.П. Горячкина

И.Ю. Игнаткин



18 октября 2023 г.

**РАБОЧАЯ ПРОГРАММА ДИСЦИПЛИНЫ**  
**Б1.В.05 «Подъемно-транспортные машины»**

для подготовки специалистов

ФГОС ВО

Специальность: 23.05.01 – Наземные транспортно-технологические средства  
Специализация: Автомобильная техника в транспортных технологиях

Курс 3

Семестр 5


Форма обучения: очная

Год начала подготовки 2021

Москва, 2021

Разработчики: Мельников О.М., к.т.н.

(ФИО, учаская степень, учасное звание)

  
«01» октября 2021 г.


Скороходов Д.М., к.т.н.

(ФИО, учаская степень, учасное звание)

  
«01» октября 2021 г.

Рецензент: Чепурина Е.Л., к.т.н., доцент


(ФИО, учаская степень, учасное звание)

  
«01» октября 2021 г.

Программа составлена в соответствии с требованиями ФГОС ВО профессионального стандарта и учебного плана по специальности 23.05.01 – Наземные транспортно-технологические средства.


Программа обсуждена на заседании кафедры сопротивления материалов и деталей машин протокол № 4 от «7» октября 2021 г.

Заведующий кафедрой сопротивления материалов и деталей машин  
Казанцев С.П., д.т.н., профессор

  
«7» октября 2021 г.


**Согласовано:**

Председатель учебно-методической комиссии института механики и энергетики имени В.П. Горячкина  
Чистова Я.С., к.п.н.  
протокол №3 от «18» октября 2021 г.

  
«18» октября 2021 г.

Заведующий выпускающей кафедрой  
«Тракторов и автомобилей»  
Дидманидзе О.Н., академик РАН, д.т.н., профессор

(ФИО, учаская степень, учасное звание)

  
«18» октября 2021 г.

Заведующий отделом комплектования ЦНБ

   
(подпись)

## СОДЕРЖАНИЕ

<b>АННОТАЦИЯ</b> .....	4
<b>1. ЦЕЛЬ ОСВОЕНИЯ ДИСЦИПЛИНЫ</b> .....	4
<b>2. МЕСТО ДИСЦИПЛИНЫ В УЧЕБНОМ ПРОЦЕССЕ</b> .....	5
<b>3. ПЕРЕЧЕНЬ ПЛАНИРУЕМЫХ РЕЗУЛЬТАТОВ ОБУЧЕНИЯ ПО ДИСЦИПЛИНЕ, СООТНЕСЕННЫХ С ПЛАНИРУЕМЫМИ РЕЗУЛЬТАТАМИ ОСВОЕНИЯ ОБРАЗОВАТЕЛЬНОЙ ПРОГРАММЫ</b> .....	5
<b>4. СТРУКТУРА И СОДЕРЖАНИЕ ДИСЦИПЛИНЫ</b> .....	8
4.1 РАСПРЕДЕЛЕНИЕ ТРУДОЁМКОСТИ ДИСЦИПЛИНЫ ПО ВИДАМ РАБОТ .....	8
4.2 СОДЕРЖАНИЕ ДИСЦИПЛИНЫ .....	8
4.3 ЛЕКЦИИ/ПРАКТИЧЕСКИЕ ЗАНЯТИЯ .....	11
<b>5. ОБРАЗОВАТЕЛЬНЫЕ ТЕХНОЛОГИИ</b> .....	15
<b>6. ТЕКУЩИЙ КОНТРОЛЬ УСПЕВАЕМОСТИ И ПРОМЕЖУТОЧНАЯ АТТЕСТАЦИЯ ПО ИТОГАМ ОСВОЕНИЯ ДИСЦИПЛИНЫ</b> .....	16
6.1. ТИПОВЫЕ КОНТРОЛЬНЫЕ ЗАДАНИЯ ИЛИ ИНЫЕ МАТЕРИАЛЫ, НЕОБХОДИМЫЕ ДЛЯ ОЦЕНКИ ЗНАНИЙ, УМЕНИЙ И НАВЫКОВ И (ИЛИ) ОПЫТА ДЕЯТЕЛЬНОСТИ .....	16
6.2. ОПИСАНИЕ ПОКАЗАТЕЛЕЙ И КРИТЕРИЕВ КОНТРОЛЯ УСПЕВАЕМОСТИ, ОПИСАНИЕ ШКАЛ ОЦЕНИВАНИЯ .....	26
<b>7. УЧЕБНО-МЕТОДИЧЕСКОЕ И ИНФОРМАЦИОННОЕ ОБЕСПЕЧЕНИЕ ДИСЦИПЛИНЫ</b> .....	28
7.1 ОСНОВНАЯ ЛИТЕРАТУРА .....	28
7.2 ДОПОЛНИТЕЛЬНАЯ ЛИТЕРАТУРА .....	28
7.4 МЕТОДИЧЕСКИЕ УКАЗАНИЯ, РЕКОМЕНДАЦИИ И ДРУГИЕ МАТЕРИАЛЫ К ЗАНЯТИЯМ .....	28
<b>8. ПЕРЕЧЕНЬ РЕСУРСОВ ИНФОРМАЦИОННО-ТЕЛЕКОММУНИКАЦИОННОЙ СЕТИ «ИНТЕРНЕТ», НЕОБХОДИМЫХ ДЛЯ ОСВОЕНИЯ ДИСЦИПЛИНЫ</b> .....	28
<b>9. ПЕРЕЧЕНЬ ПРОГРАММНОГО ОБЕСПЕЧЕНИЯ И ИНФОРМАЦИОННЫХ СПРАВОЧНЫХ СИСТЕМ</b> .....	29
<b>10. ОПИСАНИЕ МАТЕРИАЛЬНО-ТЕХНИЧЕСКОЙ БАЗЫ, НЕОБХОДИМОЙ ДЛЯ ОСУЩЕСТВЛЕНИЯ ОБРАЗОВАТЕЛЬНОГО ПРОЦЕССА ПО ДИСЦИПЛИНЕ</b> .....	29
<b>11. МЕТОДИЧЕСКИЕ РЕКОМЕНДАЦИИ СТУДЕНТАМ ПО ОСВОЕНИЮ ДИСЦИПЛИНЫ</b> .....	30
Виды и формы отработки пропущенных занятий .....	31
<b>12. МЕТОДИЧЕСКИЕ РЕКОМЕНДАЦИИ ПРЕПОДАВАТЕЛЯМ ПО ОРГАНИЗАЦИИ ОБУЧЕНИЯ ПО ДИСЦИПЛИНЕ</b> .....	31

## АННОТАЦИЯ

### рабочей программы учебной дисциплины Б1.В.05 «Подъемно-транспортные машины»

для подготовки специалистов по специальности: 23.05.01 – Наземные транспортно-технологические средства, специализации: Автомобильная техника в транспортных технологиях

**Цель освоения дисциплины:** формирование у студентов способности создавать и поддерживать в повседневной жизни и в профессиональной деятельности безопасные условия жизнедеятельности для сохранения природной среды, обеспечения устойчивого развития общества, в том числе при угрозе и возникновении чрезвычайных ситуаций и военных конфликтов, разрабатывать перспективные планы и технологии эффективной эксплуатации наземных транспортно-технологических средств в агропромышленном комплексе, организовывать и проводить оценку новых и усовершенствованных образцов наземных-транспортно-технологических машин, разрабатывать рекомендации по повышению эксплуатационных свойств, выполнять технологическое проектирование и контроль процессов обеспечения работоспособности наземных-транспортно-технологических машин.

**Место дисциплины в учебном плане:** дисциплина включена в вариативную часть учебного плана по специальности: 23.05.01 – Наземные транспортно-технологические средства.

**Требования к результатам освоения дисциплины:** в результате освоения дисциплины формируются следующие компетенции: УК-8.2; УК-8.3; ПКос-1.3; ПКос-5.3; ПКос-6.3.

#### **Краткое содержание дисциплины:**

Роль ПТМ в механизации. Грузоподъемные машины. Привод грузоподъемных машин. Механизмы передвижения, изменения вылета стрелы и механизмы поворота. Metalлоконструкции кранов. Устойчивость кранов. Общие сведения о транспортирующих машинах. Конвейеры с тяговым органом. Конвейеры без тягового органа. Установки пневматического и гидравлического транспорта. Погрузчики.

**Общая трудоемкость дисциплины:** 108/3 (часы/зач. ед.) / в т.ч. практическая подготовка 4 (часа).

**Промежуточный контроль:** зачет с оценкой.

#### **1. Цель освоения дисциплины**

Целью освоения дисциплины Б1.В.05 «Подъемно-транспортные машины» является формирование у студентов способности идентифицировать опасные и вредные факторы в рамках осуществляемой деятельности и определять пути обеспечения безопасности жизнедеятельности, выявлять проблемы, связанные с нарушениями техники безопасности на рабочем месте и разрабатывать мероприятия по предотвращению чрезвычайных ситуаций и производственного травматизма, разрабатывать мероприятия по повышению производительности труда при эксплуатации наземных транспортно-технологических машин с учетом дорожных, производственных и социальных условий, проводить оценку

надежности, безопасности и эргономичности наземных транспортно-технологических машин с подготовкой протоколов испытаний, обеспечить внедрение методов и средств диагностирования, технического обслуживания и ремонта новых систем наземных транспортно-технологических машин.

## **2. Место дисциплины в учебном процессе**

Дисциплина «Подъемно-транспортные машины» включена в перечень дисциплин учебного плана вариативной части.

Дисциплина «Подъемно-транспортные машины» реализуется в соответствии с требованиями ФГОС, ОПОП ВО и учебного плана по специальности: 23.05.01 – Наземные транспортно-технологические средства, специализации: Автомобильная техника в транспортных технологиях

Предшествующими курсами, на которых непосредственно базируется дисциплина «Подъемно-транспортные машины» являются курсы математика (1 курс, 1-2 семестр; 2 курс, 3-4 семестр), физика (1 курс, 2 семестр; 2 курс 3 семестр), теоретическая механика (1 курс, 2 семестр; 2 курс, 3 семестр), теория механизмов и машин (2 курс, 4 семестр), начертательная геометрия (1 курс, 1 семестр), инженерная графика (1 курс, 2 семестр), сопротивление материалов (2 курс, 3-4 семестр), материаловедение (2 курс, 3 семестр).

Дисциплина «Подъемно-транспортные машины» является основополагающей для изучения следующих дисциплин: проектирование наземных транспортно-технологических средств (4 курс, 7 семестр); технология производства наземных транспортно-технологических средств (4 курс, 7 семестр); ВКР.

Особенностью дисциплины является формирование у студентов теоретических знаний и практических навыков, необходимых для обеспечения работоспособности, расчета и конструирования элементов конструкций, деталей и сборочных единиц подъемно-транспортных машин с учетом условий их работы.

Рабочая программа дисциплины «Подъемно-транспортные машины» для инвалидов и лиц с ограниченными возможностями здоровья разрабатывается индивидуально с учетом особенностей психофизического развития, индивидуальных возможностей и состояния здоровья таких обучающихся.

## **3. Перечень планируемых результатов обучения по дисциплине, соотнесенных с планируемыми результатами освоения образовательной программы**

Изучение данной учебной дисциплины направлено на формирование у обучающихся компетенций, представленных в таблице 1.

## Требования к результатам освоения учебной дисциплины

№ п/п	Индекс компетенции	Содержание компетенции (или её части)	Код и содержание индикатора достижения компетенции (или её части)	В результате изучения учебной дисциплины обучающиеся должны:		
				знать	уметь	владеть
1.	<b>УК-8</b>	Способен создавать и поддерживать в повседневной жизни и в профессиональной деятельности безопасные условия жизнедеятельности для сохранения природной среды, обеспечения устойчивого развития общества, в том числе при угрозе и возникновении чрезвычайных ситуаций и военных конфликтов	<b>УК-8.2</b> Идентифицирует опасные и вредные факторы в рамках осуществляемой деятельности и определяет пути обеспечения безопасности жизнедеятельности	опасные и вредные факторы в рамках осуществляемой деятельности и пути обеспечения безопасности жизнедеятельности	идентифицировать опасные и вредные факторы в рамках осуществляемой деятельности и определять пути обеспечения безопасности жизнедеятельности	навыками идентификации опасных и вредных факторов в рамках осуществляемой деятельности и определения путей обеспечения безопасности жизнедеятельности
			<b>УК-8.3</b> Выявляет проблемы, связанные с нарушениями техники безопасности на рабочем месте и разрабатывает мероприятия по предотвращению чрезвычайных ситуаций и производственного травматизма	методы определения проблем, связанных с нарушениями техники безопасности на рабочем месте, и мероприятия по предотвращению чрезвычайных ситуаций и производственного травматизма	выявлять проблемы, связанные с нарушениями техники безопасности на рабочем месте и разрабатывать мероприятия по предотвращению чрезвычайных ситуаций и производственного травматизма	навыками определения проблем, связанных с нарушениями техники безопасности на рабочем месте, и разработки мероприятий по предотвращению чрезвычайных ситуаций и производственного травматизма
2.	<b>ПКос-1</b>	Способен разрабатывать перспективные планы и технологии эффективной эксплуатации наземных транспортно-технологических средств в агропромышленном комплексе	<b>ПКос-1.3</b> Способен разрабатывать мероприятия по повышению производительности труда при эксплуатации наземных транспортно-технологических машин с учетом дорожных, производственных и социальных условий	мероприятия по повышению производительности труда при эксплуатации наземных транспортно-технологических машин с учетом дорожных, производственных и социальных условий	разрабатывать мероприятия по повышению производительности труда при эксплуатации наземных транспортно-технологических машин с учетом дорожных, производственных и социальных условий	навыками разработки мероприятий по повышению производительности труда при эксплуатации наземных транспортно-технологических машин с учетом дорожных, производственных и социальных условий

3.	<b>ПКос-5</b>	Способен организовывать и проводить оценку новых и усовершенствованных образцов наземных-транспортно-технологических машин, разрабатывать рекомендации по повышению эксплуатационных свойств	<b>ПКос-5.3</b> Способен проводить оценку надежности, безопасности и эргономичности наземных транспортно-технологических машин с подготовкой протоколов испытаний	критерии и способы оценки надежности, безопасности и эргономичности наземных транспортно-технологических машин и требования к оформлению документации.	проводить оценку надежности, безопасности и эргономичности наземных транспортно-технологических машин с подготовкой протоколов испытаний	навыками оценки надежности, безопасности и эргономичности наземных транспортно-технологических машин с подготовкой протоколов испытаний
4.	<b>ПКос-6</b>	Способен выполнять технологическое проектирование и контроль процессов обеспечения работоспособности наземных-транспортно-технологических машин	<b>ПКос-6.3</b> Способен обеспечить внедрение методов и средств диагностирования, технического обслуживания и ремонта новых систем наземных транспортно-технологических машин	методы и средства диагностирования, технического обслуживания и ремонта новых систем наземных транспортно-технологических машин	осуществлять внедрение методов и средств диагностирования, технического обслуживания и ремонта новых систем наземных транспортно-технологических машин	методами и средствами диагностирования, технического обслуживания и ремонта новых систем наземных транспортно-технологических машин

#### 4. Структура и содержание дисциплины

##### 4.1 Распределение трудоёмкости дисциплины по видам работ

Общая трудоёмкость дисциплины составляет 3 зач.ед. (108 часа), их распределение по видам работ в семестре представлено в таблице 2.

Таблица 2

Распределение трудоёмкости дисциплины по видам работ

Вид учебной работы	Трудоёмкость, час.
	всего/в том числе практ. подготовка
Общая трудоёмкость дисциплины по учебному плану	<b>108/4</b>
<b>1. Контактная работа:</b>	<b>68,35/4</b>
<b>Аудиторная работа</b>	68,35/4
<i>в том числе:</i>	
<i>лекции (Л)</i>	34
<i>практические занятия (ПЗ)</i>	34/4
<i>контактная работа на промежуточном контроле (КРА)</i>	0,35
<b>2. Самостоятельная работа (СРС)</b>	39,65
<i>расчётно-графическая работа (РГР) (подготовка)</i>	18
<i>самоподготовка (проработка и повторение лекционного материала, материала учебников и учебных пособий, подготовка к занятиям и т.д.)</i>	21,65
Вид промежуточного контроля	Зачет с оценкой

##### 4.2 Содержание дисциплины

Темы дисциплины «Подъемно-транспортные машины» представлены в таблице 3.

Таблица 3

Тематический план учебной дисциплины

Наименование разделов и тем дисциплин (укрупнёно)	Всего	Аудиторная работа			Внеаудиторная работа СР
		Л	ПР	ПКР	
<b>Раздел 1 «Грузоподъемные машины»</b>					
<b>Тема 1 «Роль ПТМ в механизации»</b>	7,65	2	2/0		3,65
<b>Тема 2 «Грузоподъемные машины (ГПМ)»</b>	12	4	4/2		4
<b>Тема 3 «Привод грузоподъемных машин»</b>	14	4	4/0		6
<b>Тема 4 «Механизмы передвижения, изменения вылета стрелы и механизмы поворота»</b>	18	6	6/0		6
<b>Тема 5 «Металлоконструкции кранов. Устойчивость кранов»</b>	18	6	6/0		6
<b>Раздел 2 «Транспортные машины и установки непрерывного транспорта. Погрузочные и разгрузочные машины циклического и непрерывного действия»</b>					
<b>Тема 6 «Общие сведения о транспортирующих машинах. Конвейеры с тяговым органом»</b>	13	4	4/0		5
<b>Тема 7 «Конвейеры без тягового органа»</b>	11	4	4/0		3
<b>Тема 8 «Погрузчики»</b>	14	4	4/2		6
<i>Контактная работа на промежуточном контроле (КРА)</i>	0,35			0,35	-
<b>Итого по дисциплине</b>	<b>108</b>	<b>34</b>	<b>34/4</b>	<b>0,35</b>	<b>39,65</b>



## **Раздел 1 «Грузоподъемные машины»**

### ***Тема 1 «Роль ПТМ в механизации».***

Перечень рассматриваемых вопросов:

1. Роль ПТМ в механизации трудоемких работ, повышении производительности труда, автоматизации производственного процесса.
2. История развития ПТМ, краткая характеристика состояния механизации погрузочно-разгрузочных работ в с.-х. производстве и перспективы ее развития.
3. Основные классы машин.
4. Общие и специфические требования, предъявляемые к ПТМ с.-х. назначения. Классификация ПТМ.

### ***Тема 2 «Грузоподъемные машины (ГПМ)».***

Перечень рассматриваемых вопросов:

1. Общие сведения.
2. Режимы работы ГПМ. Основные характеристики.
3. Правила безопасной эксплуатации грузоподъемных машин.
4. Структура ГПМ. Механизмы подъема груза.
5. Назначение.
6. Структура механизма.
7. Грузозахватные устройства и методика их выбора.
8. Гибкие грузовые и тяговые органы (канаты и цепи) и их сравнительная оценка.
9. Классификация канатов и особенности их стандартизации.
10. Выбор каната.
11. Блоки и барабаны. Определение их размеров, элементов крепления конца каната на барабане.
12. Материалы.
13. Расчет барабана на прочность.
14. Полиспасты: назначение, принцип действия, КПД.
15. Схемы подвеса груза. Тали, домкраты.

### ***Тема 3 «Привод грузоподъемных машин».***

Перечень рассматриваемых вопросов:

1. Основные виды привода.
2. Ручной привод: основные характеристики, область применения.
3. Электропривод. Основные характеристики двигателей переменного и постоянного тока.
4. Выбор электродвигателя для механизма подъема груза и проверка его динамических характеристик. Выбор схемы компоновки привода и типоразмеры редуктора.
5. Тормозные устройства. Назначение и классификация тормозов, место их установки в приводе ГПМ.
6. Требования, предъявляемые к тормозам грузоподъемных машин. Определение тормозного момента.
7. Колодочные тормоза: устройство, работа, регулировки, тормозные электромагниты, электромеханические и электрогидравлические размыкатели. Основы расчета.
8. Ленточные тормоза: принцип действия, устройство, работа, особенности расчета.
9. Выбор тормоза для механизма подъема и проверка его динамических характеристик. Остановы: назначение, разновидности, устройство, принцип действия, расчет.

### ***Тема 4 «Механизмы передвижения, изменения вылета стрелы и механизмы поворота»***

Перечень рассматриваемых вопросов:

1. Механизм передвижения с приводом на тележке.
2. Определение сопротивления передвижению тележки, крана.
3. Выбор тормоза и места его установки в механизме передвижения.
4. Проверка динамических характеристик тормоза на режимах экстренного и плавного торможения.

5. Проверка на отсутствие буксования и юза.
6. Особенности проектирования и расчета механизма передвижения с приводом вне тележки (с канатной или цепной тягой).
7. Способы изменения вылета стрелы.
8. Расчетная схема. Особенности расчета механизма изменения вылета.
9. Возможности унификации элементов стрелового и грузового механизмов.
10. Общие сведения, назначение, принцип действия, устройство, варианты конструкции. Поворотная часть крана. Определение ее массы, координат центра тяжести и момента инерции.
11. Опорные узлы. Конструкции, определение нагрузок и размеров. Особенности расчета привода. Подбор двигателя, тормоза, редуктора и предохранительной муфты.

**Тема 5 «Металлоконструкции кранов. Устойчивость кранов»**

Перечень рассматриваемых вопросов:

1. металлоконструкции. Их назначение.
2. Типовые элементы конструкции: балки, стержни, фермы, колонны.
3. Требования к металлоконструкциям.
4. Профили сечений элементов конструкций и их материалы.
5. Сравнительная оценка сплошных и решетчатых конструкций.
6. Основные и дополнительные расчетные нагрузки.
7. Расчет и конструирование металлоконструкций пролетного (мостового) и консольного (стрелового) типов.
8. Устойчивость стационарных полноповоротных кранов на колонне.
9. Проектирование и расчет фундаментов.
10. Особенности расчета устойчивости передвижных (автомобильных, тракторных, кранов, вилочных электро- и автопогрузчиков).

**Раздел 2 «Транспортирующие машины и установки непрерывного транспорта. Погрузочные и разгрузочные машины циклического и непрерывного действия»**

**Тема 6 «Общие сведения о транспортирующих машинах. Конвейеры с тяговым органом».**

Перечень рассматриваемых вопросов:

1. Основные свойства сельскохозяйственных грузов. Общие сведения: назначение, принцип действия, устройство, общие характеристики, область применения.
2. Ленточные конвейеры. Определение производительности. Конструкции и основные характеристики элементов ленточного конвейера. Подбор ленты и проверка ее на прочность.
3. Определение сопротивления движению тягового органа (ленты) и усилий в его ветвях.
4. Определение расчетной мощности.
5. Проектирование привода конвейера.
6. Скребок конвейеры. Общие сведения. Определение размеров элементов конвейера. Условие устойчивости скребков. Особенности определения сопротивления передвижению тягового органа и усилий в его ветвях.
7. Подбор тяговой цепи.
8. Ковшовые конвейеры (элеваторы). Общие сведения. Определение размеров элементов конвейера. Виды загрузки и разгрузки. Факторы, определяющие разгрузку.
9. Определение тормозного момента. Особенности расчета.

**Тема 7 «Конвейеры без тягового органа».**

Перечень рассматриваемых вопросов:

1. Винтовые конвейеры. Общие сведения. Принцип действия. Применение.
2. Определение размеров элементов шнека, частоты вращения для полого-наклонных (тихоходных) и круто-наклонных (быстроходных) шнеков, сопротивления вращению винта, осевой силы и мощности двигателя. «Установки пневматического и гидравлического транспорта».

3. Назначение, принцип действия, классификация установок пневматического и гидравлического транспорта.

4. Устройство и основные характеристики всасывающего, нагнетательного и смешанного пневмотранспорта, их достоинства и недостатки.

5. Определение: секундного расхода воздуха, диаметра трубопровода, напора, мощности.

6. Особенности устройства и расчета гидротранспортных установок. Вспомогательные устройства (бункера, спуски, лотки и др.).

7. Основы теории и расчета.

#### **Тема 8 «Погрузчики».**

Перечень рассматриваемых вопросов:

1. Общие сведения о погрузчиках.

2. Проектирование и расчет основных элементов погрузчиков.

3. Общие сведения о гидроприводах.

4. Проектирование и расчет объемного гидропривода.

#### **4.3 Лекции/практические работы**

Содержание лекций и практических работ представлено в таблице 4.

Перечень вопросов для самостоятельного изучения дисциплины представлен в таблице 5.

Таблица 4

#### **Содержание лекций / практических работ**

<b>№ п/п</b>	<b>№ раздела</b>	<b>№ и название лекций/ практических занятий</b>	<b>Формируемые компетенции</b>	<b>Вид контрольного мероприятия</b>	<b>Кол-во часов</b>
1.	<b>Раздел 1 «Грузоподъемные машины»</b>				<b>44/2</b>
	<b>Тема 1 «Роль ПТМ в механизации»</b>	<b>Лекция №1.</b> Роль ПТМ в механизации. История развития ПТМ Классификация ПТМ	УК-8 (УК-8.2; УК-8.3); ПКос-1 (ПКос-1.3); ПКос-5 (ПКос-5.3); ПКос-6 (ПКос-6.3)		2
		<b>Практическая работа №1.</b> Обзор ПТМ, используемых в с.-х. производстве.	УК-8 (УК-8.2; УК-8.3); ПКос-1 (ПКос-1.3); ПКос-5 (ПКос-5.3); ПКос-6 (ПКос-6.3)	Устный опрос. Решение типовых задач.	2/0
	<b>Тема 2 «Грузоподъемные машины (ГПМ)»</b>	<b>Лекция №2.</b> Грузоподъемные машины.	УК-8 (УК-8.2; УК-8.3); ПКос-1 (ПКос-1.3) ПКос-5 (ПКос-5.3) ПКос-6 (ПКос-6.3)		4
		<b>Практическая работа № 2.</b> Экспериментально и теоретически исследовать главные характеристики механизма подъема груза.	УК-8 (УК-8.2; УК-8.3); ПКос-1 (ПКос-1.3) ПКос-5 (ПКос-5.3) ПКос-6 (ПКос-6.3)	Устный опрос. Решение типовых задач.	2/2
		<b>Практическая работа № 3.</b> Расчет и конструирование механизма подъема груза.	УК-8 (УК-8.2; УК-8.3); ПКос-1 (ПКос-1.3) ПКос-5 (ПКос-5.3) ПКос-6 (ПКос-6.3)	Устный опрос. Решение типовых задач.	2/0
	<b>Тема 3 «Привод грузоподъемных машин»</b>	<b>Лекция №3.</b> Привод грузоподъемных машин.	УК-8 (УК-8.2; УК-8.3); ПКос-1 (ПКос-1.3) ПКос-5 (ПКос-5.3) ПКос-6 (ПКос-6.3)		4

№ п/п	№ раздела	№ и название лекций/ практических занятий	Формируемые компетенции	Вид контрольного мероприятия	Кол-во часов
		<b>Практическая работа № 4.</b> Проектирование привода ГПМ. Выбор тормозов.	УК-8 (УК-8.2; УК-8.3); ПКос-1 (ПКос-1.3) ПКос-5 (ПКос-5.3) ПКос-6 (ПКос-6.3)	Устный опрос. Решение типовых задач.	4/0
	<b>Тема 4</b> <i>«Механизмы передвижения, изменения вылета стрелы и механизмы поворота»</i>	<b>Лекция №4.</b> Механизмы передвижения, изменения вылета стрелы и механизмы поворота.	УК-8 (УК-8.2; УК-8.3); ПКос-1 (ПКос-1.3) ПКос-5 (ПКос-5.3) ПКос-6 (ПКос-6.3)		6
		<b>Практическая работа № 5.</b> Экспериментально и теоретически исследовать главные характеристики механизма передвижения, механизма изменения вылета стрелы и механизма поворота.	УК-8 (УК-8.2; УК-8.3); ПКос-1 (ПКос-1.3) ПКос-5 (ПКос-5.3) ПКос-6 (ПКос-6.3)	Устный опрос. Решение типовых задач.	4/0
		<b>Практическая работа № 6.</b> Расчет и конструирование механизма передвижения, механизма изменения вылета стрелы и механизма поворота.	УК-8 (УК-8.2; УК-8.3); ПКос-1 (ПКос-1.3) ПКос-5 (ПКос-5.3) ПКос-6 (ПКос-6.3)	Устный опрос. Решение типовых задач.	2/0
	<b>Тема 5</b> <i>«Металлоконструкции кранов. Устойчивость кранов»</i>	<b>Лекция №5.</b> Металлоконструкции кранов. Устойчивость кранов.	УК-8 (УК-8.2; УК-8.3); ПКос-1 (ПКос-1.3) ПКос-5 (ПКос-5.3) ПКос-6 (ПКос-6.3)		6
		<b>Практическая работа №7.</b> Экспериментально и теоретически исследовать главные характеристики металлоконструкций крана.	УК-8 (УК-8.2; УК-8.3); ПКос-1 (ПКос-1.3) ПКос-5 (ПКос-5.3) ПКос-6 (ПКос-6.3)	Устный опрос. Решение типовых задач.	2/0
		<b>Практическая работа № 8.</b> Расчет и конструирование металлоконструкций крана. Расчет фундамента. Экспериментально и теоретически исследовать главные характеристики устойчивости крана.	УК-8 (УК-8.2; УК-8.3); ПКос-1 (ПКос-1.3) ПКос-5 (ПКос-5.3) ПКос-6 (ПКос-6.3)	Устный опрос. Решение типовых задач.	4/0

№ п/п	№ раздела	№ и название лекций/ практических занятий	Формируемые компетенции	Вид контрольного мероприятия	Кол-во часов
2.	<b>Раздел 2 «Транспортные машины и установки непрерывного транспорта. Погрузочные и разгрузочные машины циклического и непрерывного действия»</b>				<b>24/2</b>
	<b>Тема 6</b> <i>«Общие сведения о транспортирующих машинах. Конвейеры с тяговым органом»</i>	<b>Лекция №6.</b> Общие сведения о транспортирующих машинах. Конвейеры с тяговым органом.	УК-8 (УК-8.2; УК-8.3); ПКос-1 (ПКос-1.3); ПКос-5 (ПКос-5.3); ПКос-6 (ПКос-6.3)		4
		<b>Практическая работа №9.</b> Расчет ленточных конвейеров. Расчет скребкового и ковшового конвейеров.	УК-8 (УК-8.2; УК-8.3); ПКос-1 (ПКос-1.3); ПКос-5 (ПКос-5.3); ПКос-6 (ПКос-6.3)	Устный опрос. Решение типовых задач.	4/0
	<b>Тема 7</b> <i>«Конвейеры без тягового органа»</i>	<b>Лекция №7.</b> Конвейеры без тягового органа.	УК-8 (УК-8.2; УК-8.3); ПКос-1 (ПКос-1.3); ПКос-5 (ПКос-5.3); ПКос-6 (ПКос-6.3)		4
		<b>Практическая работа №10.</b> Вопросы безопасной эксплуатации винтового конвейера. Изучить приемы безопасной работы и технического обслуживания машин непрерывного транспорта на примере винтового конвейера	УК-8 (УК-8.2; УК-8.3); ПКос-1 (ПКос-1.3); ПКос-5 (ПКос-5.3); ПКос-6 (ПКос-6.3)	Устный опрос. Решение типовых задач.	2/0
		<b>Практическая работа №11.</b> Расчет винтового конвейера. Расчет пневмотранспортных установок.	УК-8 (УК-8.2; УК-8.3); ПКос-1 (ПКос-1.3); ПКос-5 (ПКос-5.3); ПКос-6 (ПКос-6.3)	Устный опрос. Решение типовых задач.	2/0
	<b>Тема 8</b> <i>«Погрузчики»</i>	<b>Лекция №8.</b> Погрузчики.	УК-8 (УК-8.2; УК-8.3); ПКос-1 (ПКос-1.3); ПКос-5 (ПКос-5.3); ПКос-6 (ПКос-6.3)		4
		<b>Практическая работа №12.</b> Вопросы безопасной эксплуатации погрузчиков. Проектирование и расчет основных элементов погрузчиков.	УК-8 (УК-8.2; УК-8.3); ПКос-1 (ПКос-1.3); ПКос-5 (ПКос-5.3); ПКос-6 (ПКос-6.3)	Устный опрос. Решение типовых задач.	2/2
		<b>Практическая работа №13.</b> Проектирование объемного гидропривода. Вопросы безопасной эксплуатации гидропривода.	УК-8 (УК-8.2; УК-8.3); ПКос-1 (ПКос-1.3); ПКос-5 (ПКос-5.3); ПКос-6 (ПКос-6.3)	Устный опрос. Решение типовых задач.	2/0

## Перечень вопросов для самостоятельного изучения дисциплины

№ п/п	№ раздела и темы	Перечень рассматриваемых вопросов для самостоятельного изучения
<b>Раздел 1 «Грузоподъемные машины»</b>		
1	<i>Тема 1 «Роль ПТМ в механизации»</i>	Роль ПТМ в механизации. Автоматизации производственного процесса. Развитие ПТМ. Характеристика состояния механизации погрузочно-разгрузочных работ в с.-х. производстве и перспективы ее развития. Основные классы машин. Требования, предъявляемые к ПТМ с.-х. назначения. Классификация ПТМ. УК-8 (УК-8.2; УК-8.3); ПКос-1 (ПКос-1.3); ПКос-5 (ПКос-5.3); ПКос-6 (ПКос-6.3)
2	<i>Тема 2 «Грузоподъемные машины (ГПМ)»</i>	Общие сведения о ГПМ. Режимы работы ГПМ, их основные характеристики и правила безопасной эксплуатации грузоподъемных машин. Механизмы подъема груза их назначение. Грузозахватные устройства и методика их выбора. Гибкие грузовые и тяговые органы (канаты и цепи) и их сравнительная оценка. Классификация канатов и особенности их стандартизации. Блоки и барабаны. Определение их размеров, элементов крепления конца каната на барабане. Полиспасты: назначение, принцип действия, КПД. Схемы подвеса груза. Тали, домкраты. УК-8 (УК-8.2; УК-8.3); ПКос-1 (ПКос-1.3); ПКос-5 (ПКос-5.3); ПКос-6 (ПКос-6.3)
3	<i>Тема 3 «Привод грузоподъемных машин»</i>	Виды привода. Основные характеристики и область применения ручного привода. Основные характеристики двигателей переменного и постоянного тока. Назначение и классификация тормозов, место их установки в приводе ГПМ. Определение тормозного момента. Колодочные и ленточные тормоза. УК-8 (УК-8.2; УК-8.3); ПКос-1 (ПКос-1.3); ПКос-5 (ПКос-5.3); ПКос-6 (ПКос-6.3)
4	<i>Тема 4 «Механизмы передвижения, изменения вылета стрелы и механизмы поворота»</i>	Механизм передвижения с приводом на тележке. Определение сопротивления передвижению тележки, крана. Выбор тормоза и места его установки в механизме передвижения. Проверка динамических характеристик тормоза на режимах экстренного и плавного торможения. Проверка на отсутствие буксования и юза. Особенности проектирования и расчета механизма передвижения с приводом вне тележки (с канатной или цепной тягой). Способы изменения вылета стрелы. Особенности расчета механизма изменения вылета. Возможности унификации элементов стрелового и грузового механизмов. Поворотная часть крана. Определение ее массы, координат центра тяжести и момента инерции. Опорные узлы. Конструкции, определение нагрузок и размеров. УК-8 (УК-8.2; УК-8.3); ПКос-1 (ПКос-1.3); ПКос-5 (ПКос-5.3); ПКос-6 (ПКос-6.3)
5	<i>Тема 5 «Металлоконструкции и кранов. Устойчивость кранов»</i>	Металлоконструкции. Их назначение. Балки, стержни, фермы, колонны. Основные требования к металлоконструкциям. Профили сечений элементов конструкций и их материалы. Основные и дополнительные расчетные нагрузки. Расчет и конструирование металлоконструкций пролетного (мостового) и консольного (стрелового) типов. Устойчивость стационарных полноповоротных кранов на колонне. УК-8 (УК-8.2; УК-8.3); ПКос-1 (ПКос-1.3); ПКос-5 (ПКос-5.3); ПКос-6 (ПКос-6.3)

№ п/п	№ раздела и темы	Перечень рассматриваемых вопросов для самостоятельного изучения
<b>Раздел 2 «Транспортные машины и установки непрерывного транспорта. Погрузочные и разгрузочные машины циклического и непрерывного действия»</b>		
6	<i>Тема 6 «Общие сведения о транспортирующих машинах. Конвейеры с тяговым органом»</i>	Основные свойства сельскохозяйственных грузов. Общие сведения: назначение, принцип действия, устройство, общие характеристики, область применения. Ленточные конвейеры. Конструкции и основные характеристики элементов ленточного конвейера. Подбор ленты и проверка ее на прочность. Проектирование привода конвейера. Скребокковые конвейеры. Общие сведения. Определение размеров элементов конвейера. Условие устойчивости скребков. Подбор тяговой цепи. Ковшовые конвейеры (элеваторы). Общие сведения. Определение размеров элементов конвейера. Виды загрузки и разгрузки. Факторы, определяющие разгрузку. УК-8 (УК-8.2; УК-8.3); ПКос-1 (ПКос-1.3); ПКос-5 (ПКос-5.3); ПКос-6 (ПКос-6.3)
7	<i>Тема 7 «Конвейеры без тягового органа»</i>	Винтовые конвейеры. Общие сведения. Принцип действия. Применение. Назначение, принцип действия, классификация установок пневматического и гидравлического транспорта. Особенности устройства и расчета гидротранспортных установок. Вспомогательные устройства (бункера, спуски, лотки и др.). УК-8 (УК-8.2; УК-8.3); ПКос-1 (ПКос-1.3); ПКос-5 (ПКос-5.3); ПКос-6 (ПКос-6.3)
8	<i>Тема 8 «Погрузчики»</i>	Общие сведения о погрузчиках. Проектирование и расчет основных элементов погрузчиков. Общие сведения о гидроприводах. Проектирование и расчет объемного гидропривода. УК-8 (УК-8.2; УК-8.3); ПКос-1 (ПКос-1.3); ПКос-5 (ПКос-5.3); ПКос-6 (ПКос-6.3)

### 5. Образовательные технологии

В процессе преподавания дисциплины «Подъемно-транспортные машины» для организации условий освоения студентами компетенций используются следующие формы теоретического и практического обучения, соответствующие традиционной (объяснительно-иллюстративной), активные (проблемное обучение, контекстное обучение, коллективно-групповое обучение) и интерактивные технологии (информационно-коммутационная технология), элементов технологии дистанционного обучения.

Таблица 6

#### Применение активных и интерактивных образовательных технологий

№ п/п	Тема и форма занятия	Наименование используемых активных и интерактивных образовательных технологий
<b>Раздел 1 «Грузоподъемные машины»</b>		
1.	<b>Лекция №1</b> Роль ПТМ в механизации. История развития ПТМ. Классификация ПТМ	Л Информационно-коммуникационная технология
2.	<b>Лекция №2</b> Грузоподъемные машины	Л Информационно-коммуникационная технология
3.	<b>Практическая работа № 3.</b> Расчет и конструирование механизма подъема груза.	ПЗ Контекстное обучение
4.	<b>Лекция №3.</b> Привод грузоподъемных машин.	Л Информационно-коммуникационная технология

№ п/п	Тема и форма занятия		Наименование используемых активных и интерактивных образовательных технологий
5.	<b>Лекция №4</b> Механизмы передвижения, изменения вылета стрелы и механизмы поворота.	Л	Информационно-коммуникационная технология
6.	<b>Лекция №5.</b> Металлоконструкции кранов. Устойчивость кранов.	Л	Информационно-коммуникационная технология
7.	<b>Практическая работа № 8.</b> Расчет и конструирование металлоконструкций крана. Расчет фундамента. Экспериментально и теоретически исследовать главные характеристики устойчивости крана.	ПЗ	Контекстное обучение Информационно-коммуникационная технология
<b>Раздел 2 «Транспортные машины и установки непрерывного транспорта. Погрузочные и разгрузочные машины циклического и непрерывного действия»</b>			
6.	<b>Лекция №6.</b> Общие сведения о транспортирующих машинах. Конвейеры с тяговым органом.	Л	Информационно-коммуникационная технология
7.	<b>Лекция №7.</b> Конвейеры без тягового органа.	Л	Информационно-коммуникационная технология
8.	<b>Лекция №8.</b> Погрузчики.	Л	Информационно-коммуникационная технология

#### **6. Текущий контроль успеваемости и промежуточная аттестация по итогам освоения дисциплины**

При изучении разделов дисциплины «Подъемно-транспортные машины» в течение семестра используются следующие виды контроля:

- текущий,
- промежуточный.

**Текущий контроль** знаний предполагает контроль посещения занятий, устный опрос по практическим работам, решение типовых задач.

**Промежуточный контроль знаний:** зачет с оценкой.

##### **6.1. Типовые контрольные задания или иные материалы, необходимые для оценки знаний, умений и навыков и (или) опыта деятельности**

При изучении дисциплины «Подъемно-транспортные машины» учебным планом предусмотрено выполнение расчетно-графической работы.

*Цель расчетно-графической работы* – закрепление и углубление теоретических знаний студентов по курсу, приобретение навыков расчетов подъемно-транспортных машин, навыков конструирования и компоновки узлов, механизмов и машины в целом, овладение методами самостоятельного пользования научно-технической, нормативной и справочной литературой.

В качестве объектов для расчетно-графической работы по ПТМ приняты грузоподъемные механизмы, несложные краны или конвейеры, погрузчики, подъемники, широко применяемые для комплексной механизации трудоемких процессов в АПК. Это модификации кранов: консольно-поворотного типа (стационарные и передвижные, с постоянным и переменным вылетом стрелы, с вращающейся колонной или на неподвижной колонне); пролетного типа (кран-балки, простейшие мостовые краны, козловые краны), подъемники и др.

Из числа транспортирующих машин рекомендуется проектирование конвейеров (ленточных, скребковых, планчатых, прутковых, винтовых), элеваторов, пневмотранспортных установок и т.д.



Расчетно-графическая работа по дисциплине «Подъемно-транспортные машины» выполняется студентом во внеурочное время с использованием любых информационных и программных материалов.

### **Требования к расчетно-графической работе**

Расчетно-пояснительная записка объемом до 10-15 страниц, содержащая описание объекта разработки, его расчет, а также другую необходимую информацию.

В отдельных заданиях могут быть поставлены вопросы для научно-исследовательской работы студентов в виде разработки реальных проектов грузоподъемных устройств или транспортирующих машин, сопоставления различных конструкторских вариантов и поиска оптимального решения и др.

### **Примерная тематика заданий к расчетно-графической работе**

1. Разработать поворотный кран для передачи двигателей на склад готовой продукции.
2. Разработать настенный кран с талью.
3. Разработать консольный кран.
4. Разработать магазинно-настенный кран.
5. Разработать консольный поворотный кран.
6. Разработать крановый подъемник.
7. Разработать передвижной кран на колонне.
8. Разработать передвижной поворотный кран.
9. Разработать штабелеукладчик с консольной платформой.
10. Разработать козловый кран.
11. Разработать поворотный кран.
12. Разработать настенный кран с тележкой.
13. Разработать настенный поворотный кран.
14. Разработать мачтовый стреловой кран.
15. Разработать поворотный кран на фундаменте.
16. Разработать поворотный кран на неподвижной колонне.
17. Разработать кран-балку с тележкой.
18. Разработать кран с вращающейся колонной.
19. Разработать наклонный винтовой транспортер.
20. Разработать стационарный скребковый транспортер.
21. Разработать цепной наклонный ковшовый элеватор.
22. Разработать вертикальный ковшовый элеватор.
23. Разработать стационарный ленточный (желобчатый) транспортер.
24. Разработать горизонтальный винтовой транспортер.
25. Разработать ленточный транспортер.



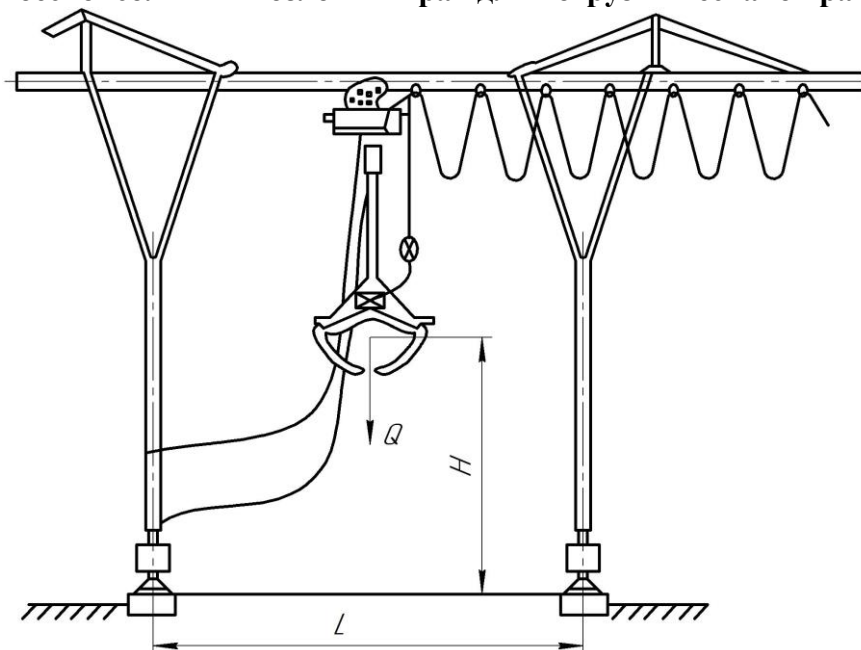
## Пример задания на расчетно-графическую работу

МИНИСТЕРСТВО СЕЛЬСКОГО ХОЗЯЙСТВА РОССИЙСКОЙ ФЕДЕРАЦИИ  
 ФЕДЕРАЛЬНОЕ ГОСУДАРСТВЕННОЕ БЮДЖЕТНОЕ ОБРАЗОВАТЕЛЬНОЕ УЧРЕЖДЕНИЕ ВЫСШЕГО ОБРАЗОВАНИЯ  
**«РОССИЙСКИЙ ГОСУДАРСТВЕННЫЙ АГРАРНЫЙ УНИВЕРСИТЕТ –  
 МСХА имени К.А. ТИМИРЯЗЕВА»**  
 (ФГБОУ ВО РГАУ - МСХА имени К.А. Тимирязева)

Кафедра «Сопротивление материалов и деталей машин»

<b>Задание на расчетно-графическую работу по дисциплине Подъемно-транспортные машины</b>	<b>РГР-1-1</b>
--	----------------

**Разработать бесконсольный козловый кран для погрузки песчано-гравийной смеси**



Исходные данные		1	2	3	4	5	6	7	8	9	10
Грузоподъемность крана, G, т		1,0	2,0	3,2	5,0	3,2	2,0	3,2	5,0	2,0	3,2
Высота подъема груза, H, м		6	6	6	6	12	12	12	12	6	16
Пролет, L, м		7,5	10	7,5	10	4,5	7,5	4,5	4,5	10	10
Класс использования крана		U <sub>5</sub>	U <sub>3</sub>	U <sub>2</sub>	U <sub>1</sub>	U <sub>0</sub>	U <sub>4</sub>	U <sub>3</sub>	U <sub>2</sub>	U <sub>1</sub>	U <sub>0</sub>
Режим нагружения крана		Q <sub>1</sub>	Q <sub>2</sub>	Q <sub>3</sub>	Q <sub>4</sub>	Q <sub>4</sub>	Q <sub>3</sub>	Q <sub>2</sub>	Q <sub>1</sub>	Q <sub>3</sub>	Q <sub>2</sub>
Механизм подъема	Класс использова- ния	T <sub>3</sub>	T <sub>4</sub>	T <sub>2</sub>	T <sub>4</sub>	T <sub>5</sub>	T <sub>6</sub>	T <sub>2</sub>	T <sub>3</sub>	T <sub>4</sub>	T <sub>3</sub>
	Режим нагружения	L <sub>1</sub>	L <sub>2</sub>	L <sub>3</sub>	L <sub>1</sub>	L <sub>1</sub>	L <sub>1</sub>	L <sub>3</sub>	L <sub>2</sub>	L <sub>2</sub>	L <sub>2</sub>
Механизм передвижения	Класс использова- ния	T <sub>3</sub>	T <sub>4</sub>	T <sub>1</sub>	T <sub>2</sub>	T <sub>5</sub>	T <sub>3</sub>	T <sub>2</sub>	T <sub>2</sub>	T <sub>4</sub>	T <sub>3</sub>
	Режим нагружения	L <sub>2</sub>	L <sub>1</sub>	L <sub>4</sub>	L <sub>3</sub>	L <sub>2</sub>	L <sub>2</sub>	L <sub>3</sub>	L <sub>4</sub>	L <sub>2</sub>	L <sub>2</sub>

**Разработать:** Эскиз общего вида крана

Задание выдал \_\_\_\_\_

Задание получил \_\_\_\_\_

**Вопросы к устному опросу**  
**Раздел 1. Грузоподъемные машины**

**Тема 1 «Роль ПТМ в механизации»**

**Практическая №1.** Обзор ПТМ, используемых в с.-х. производстве.

1. Технические характеристики погрузочных машин сельскохозяйственного назначения?
2. Какие типы кранов существуют?
3. Что относят к основным характеристикам грузоподъемных машин?
4. Что такое «Грузоподъемность машины»?
5. Какова номинальная грузоподъемность подъемно-транспортных машин?
6. Что следует учитывать при выборе скоростей рабочих движений грузоподъемных механизмов?
7. Устройство погрузочных машин сельскохозяйственного назначения?

**Тема 2 «Грузоподъемные машины (ГПМ)»**

**Практическая № 2.** Экспериментально и теоретически исследовать главные характеристики механизма подъема груза.

1. Что понимают под грузоподъемностью крана?
2. Какие режимы работы кранов установлены правилами Госгортехнадзора?
3. Какие показатели определяют режим работы кранов для сельскохозяйственного производства?
4. Какие типы козловых кранов вы знаете?

**Практическая работа № 3.** Расчет и конструирование механизма подъема груза.

1. Как определить вес грузоподъемной машины?
2. Почему необходимо учитывать ветровую нагрузку?
3. Каков физический смысл махового механизма?
4. От каких параметров зависит расчетный вес грузоподъемной машины?

**Тема 3 «Привод грузоподъемных машин»**

**Практическая работа № 4.** Проектирование привода ГПМ. Выбор тормозов.

1. Что является основным параметром тормозов?
2. Как определяется тормозной момент для механизма подъема?
3. Как подбирают и рассчитывают тормоза механизма тележки?
4. Расчет и выбор тормоза механизма передвижения моста?

**Тема 4 «Механизмы передвижения, изменения вылета стрелы и механизмы поворота»**

**Практическая работа № 5.** Экспериментально и теоретически исследовать главные характеристики механизма передвижения, механизма изменения вылета стрелы и механизма поворота.

1. Какие механизмы передвижения вы знаете?
2. Какие главные характеристики механизма передвижения?
3. Какие основные типы механизмов передвижения бывают и в чем их различие?
4. Какие конструкции колес применяют в механизмах безрельсового транспорта?
5. Какие формы рабочих поверхностей могут быть у ходовых колес?
6. Какие подшипники используют для установки ходовых колес?
7. Основные характеристики механизмов поворота?
8. Основные характеристики изменения вылета стрелы?

**Практическая работа № 6.** Расчет и конструирование механизма передвижения, механизма изменения вылета стрелы и механизма поворота.

1. Расчет ходовых колес?
2. Как определить диаметр ходового колеса?
3. Расчет механизма передвижения с электроприводом?
4. Расчет механизма передвижения с ручным приводом?
5. Расчет механизма передвижения с канатной тягой?
6. Определение размеров каната и барабана?
7. Подбор и проверка редукторов, муфт и тормозных устройств для механизмов передвижения?

8. Каковы особенности конструкций опорно-поворотных частей кранов с вращающейся и неподвижной колоннами?
9. Как определить реакцию опор поворотных кранов?
10. Чему равен момент сопротивления повороту крана в установившемся режиме?

**Тема 5 «Металлоконструкции кранов. Устойчивость кранов»**

**Практическая работа №7.** Экспериментально и теоретически исследовать главные характеристики металлоконструкций крана.

1. Основные характеристики металлоконструкций крана?
2. Чем руководствуются при выборе марки стали для изготовления металлоконструкций кранов?
3. Какие стали применяют с целью уменьшения массы кранов?
4. Каких типов бывают металлоконструкции кранов?
5. Что относят к основным элементам металлоконструкций кранов?
6. Что представляет собой металлоконструкция грузоподъемных машин?

**Практическая работа № 8.** Расчет и конструирование металлоконструкций крана. Расчет фундамента. Экспериментально и теоретически исследовать главные характеристики устойчивости крана.

1. Основы расчета и конструирования металлических конструкций?
2. Проектирование металлоконструкций пролетного типа?
3. Как определить максимальный изгибающий момент металлоконструкций пролетного типа?
4. Проектирование металлоконструкций консольного типа?
5. Каким образом производится расчет фундамента?
6. Какие главные характеристики устойчивости крана?
7. В чем состоит условие устойчивости кранов?
8. Каково назначение фундамента?
9. Чем обусловлена глубина заложения фундамента?
10. Каковы условия устойчивости фундамента?
11. Какие факторы отрицательно влияют на устойчивость передвижных кранов?

**Раздел 2 «Транспортные машины и установки непрерывного транспорта. Погрузочные и разгрузочные машины циклического и непрерывного действия»**

**Тема 6 «Общие сведения о транспортирующих машинах. Конвейеры с тяговым органом»**

**Практическая работа №9.** Расчет ленточных конвейеров. Расчет скребкового и ковшового конвейеров.

1. На чем основан принцип действия ленточных конвейеров?
2. Что служит тяговым элементом элеватором?
3. Как рассчитать сопротивления на отдельных участках конвейеров?
4. Что служит тяговым элементом скребковых конвейеров?
5. Какие типы скребковых конвейеров вы знаете?
6. Как определить окружное усилие на приводном барабане и необходимую частоту его вращения?

**Тема 7 «Конвейеры без тягового органа»**

**Практическая работа №10.** Вопросы безопасной эксплуатации винтового конвейера. Изучить приемы безопасной работы и технического обслуживания машин непрерывного транспорта на примере действующего винтового конвейера.

1. На чем основан принцип действия винтовых конвейеров?
2. Каковы основные преимущества и недостатки винтовых конвейеров?
3. От каких факторов зависит производительность винтового конвейера?
4. Как определить мощность на привод винтового конвейера?
5. На чем основан принцип действия пневмотранспорта?
6. От каких факторов зависят расход воздуха и полное давление, необходимое для работы установки?

**Практическая работа №11.** Расчет винтового конвейера. Расчет пневмотранспортных установок.

1. Как определить угол наклона винтовой линии?
2. Как определить диаметр винта?
3. Как определить требуемую частоту вращения винта?
4. Мощность для привода винтового конвейера?
5. Как определить скорость движения аэросмеси?
6. Для чего предназначены аэрожелоба?
7. Как определить внутренний диаметр трубопровода?
8. Как определить необходимую мощность привода воздуховодной машины?

**Тема 8 «Погрузчики»**

**Практическая работа №12.** Вопросы безопасной эксплуатации погрузчиков. Проектирование и расчет основных элементов погрузчиков.

1. Для каких целей предназначены сельскохозяйственные погрузчики?
2. Какие виды работ выполняют погрузчики периодического действия?
3. Какие виды работ выполняют погрузчики непрерывного действия?
4. Какие факторы влияют на производительность погрузчиков?
5. От чего зависит усилие отрыва груза?

**Практическая работа №13.** Проектирование объемного гидропривода. Вопросы безопасной эксплуатации гидропривода.

1. По каким соображениям в погрузчиках используют гидропривод?
2. Из каких элементов состоит гидропривод?
3. Какие исходные данные необходимы для проектирования гидропривода?
4. Каковы основные этапы предварительного и проверочного расчетов гидропривода?

#### **Перечень вопросов к защите расчетно-графической работы**

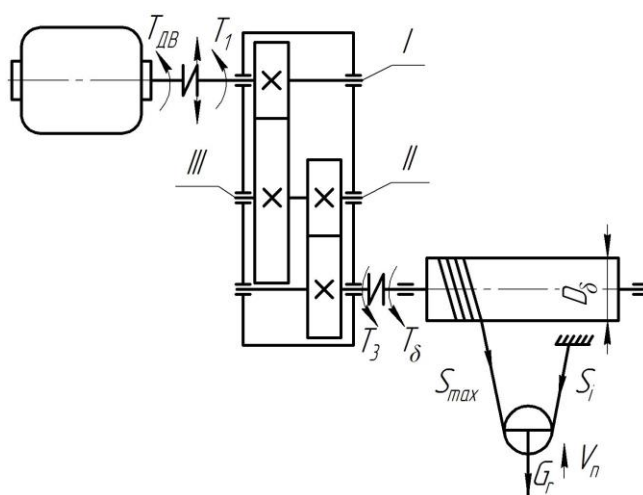
1. Назовите и объясните основные параметры кранов.
2. Из каких операций состоит рабочий цикл крана?
3. Какие нагрузки необходимо учитывать при расчете кранов?
4. Ветровая нагрузка, ее определение и учет в расчетах кранов.
5. Гибкие тяговые органы: общие сведения, расчет и выбор стальных канатов.
6. Грузозахватные органы: общие сведения, основные требования к ним; преимущества и недостатки.
7. Универсальные грузозахватные органы: общие сведения, их подбор и проверочный расчет.
8. Блоки, барабаны, звездочки: их назначение и расчет.
9. Полиспасты. Их назначение и устройство.
10. Тормозные устройства: их назначение, классификация, подбор и проверка тормозов для механизма подъема.
11. Механизм подъема груза: назначение, устройство и принцип работы.
12. Какие механизмы применяют на современных грузоподъемных машинах?
13. Схемы механизмов передвижения, применяемые для кранов и грузовых тележек.
14. Устройство, принцип действия и особенности механизма передвижения на канатной тяге.
15. Расчет механизма подъема с ручным приводом.
16. Подбор и проверка электродвигателей для механизмов подъема.
17. Расчет механизма передвижения с электроприводом на колеса.
18. Расчет механизма передвижения с ручным приводом.
19. Расчет ходовых колес для кранов и грузовых тележек.
20. Схемы и основные характеристики механизмов поворота.
21. Расчет механизма поворота для крана с вращающейся колонной.
22. Расчет механизма поворота для крана на неподвижной опоре.
23. Привод механизма поворота: общие сведения, выбор электродвигателя.

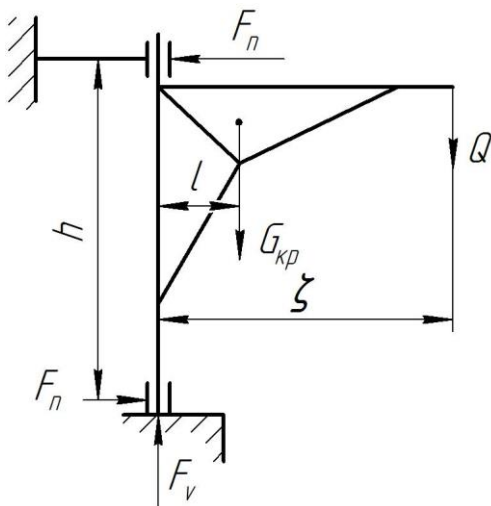
24. Выбор тормоза и муфт для механизма поворота.
25. Metalлоконструкции грузоподъемных машин: материалы, основные требования к металлоконструкциям, методы их расчета.
26. Расчет металлоконструкций кранов пролетного типа.
27. Расчет металлоконструкций кранов консольного типа.
28. Противовесы. Их назначение и расчет.
29. Фундаменты. Их назначение и расчет.
30. Критерии оценки устойчивости подвижных кранов.
31. Ленточные конвейеры. Их назначение, устройства и принцип действия.
32. Определение мощности необходимой для привода ленточного конвейера.
33. Определение сопротивления перемещения ленты конвейера.
34. Тяговые органы ленточных конвейеров и их расчет.
35. Скребокковые конвейеры. Их устройства, принцип действия и область применения.
36. Особенности расчета скребокковых конвейеров.
37. Определение необходимого натяжения тягового органа скребоккового конвейера.
38. Элеваторы. Типы элеваторов, их устройство и область применения.
39. Ковшовые элеваторы, их устройства и область применения.
40. Способы загрузки и разгрузки ковшовых элеваторов.
41. Определение минимального натяжения тягового органа ковшового элеватора.
42. Условия центробежной разгрузки ковшовых элеваторов.
43. Типы ковшей, применяемых в элеваторах, и их подбор.
44. Тормозные устройства, применяемые в элеваторах, и их расчет.
45. Расчет ковшовых элеваторов.
46. Винтовые конвейеры. Принцип действия, устройство и область применения.
47. Пневмотранспортные установки, типы, принцип действия и область применения.
48. Пневмотранспортные установки всасывающего типа, их устройство и область применения.
49. Пневмотранспортные установки нагнетательного типа, их устройство и область применения.

### *Примерный перечень типовых задач*

#### **Задача № 1.**

Подобрать канат для механизма подъема консольного крана, выполненного по прилагаемой схеме, обслуживающего перегрузку контейнеров с томатами на пункте переработки овощей. Режим работы механизма подъема крана М4. Масса контейнеров 2 т.

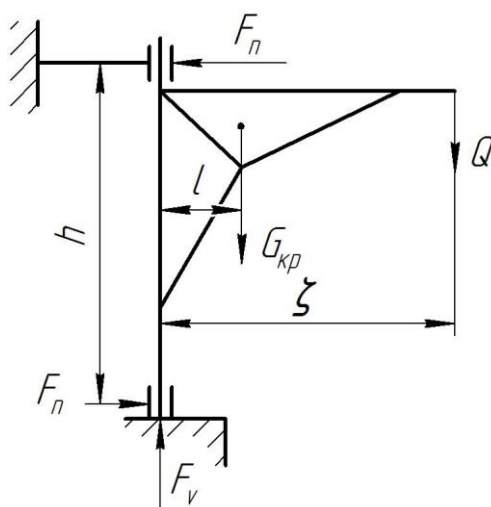




### Задача № 2.

Подобрать электродвигатель для механизма поворота консольного крана (рис. 1).

Исходные данные: грузоподъемность крана  $Q = 3$  т; вылет стрелы  $L = 2$  м; масса крана  $G_{кр} = 1,5$  т; расстояние от оси вращения до его центра тяжести  $l = 2$  м; расстояние между опорами крана  $h = 1,8$  м; наружный диаметр подпятника  $d_n = 60$  мм; внутренний диаметр  $d_v = 40$  мм; диаметры нижней и верхней цапф крана  $d_{ц} = 100$  мм; опоры крана на подшипниках скольжения; частота вращения крана  $n = 3$  мин<sup>-1</sup>; режим работы механизма поворота М4.



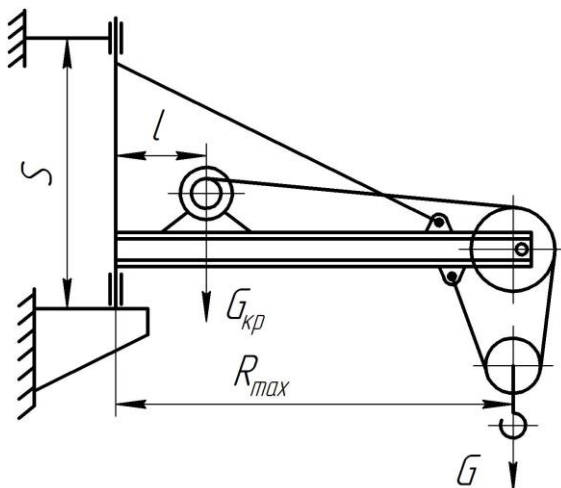
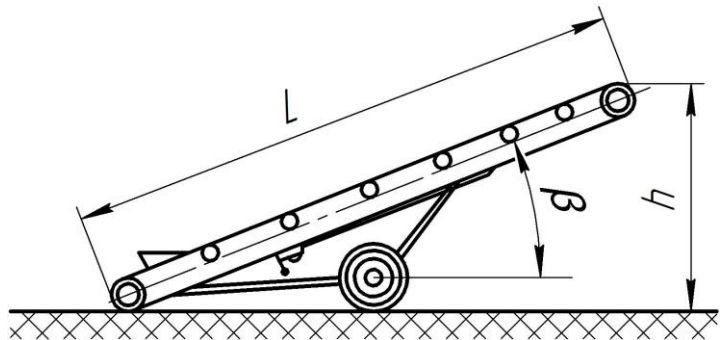
### Задача № 3.

Определить размеры опор консольного крана (рис. 2).

Исходные данные: грузоподъемность крана  $Q = 4$  т; вылет стрелы  $L = 8$  м; масса крана  $G_{кр} = 1$  т; расстояние от оси вращения до его центра тяжести  $l = 2$  м; расстояние между опорами крана  $h = 1,7$  м; опоры крана на подшипниках качения; частота вращения крана  $n = 2$  мин<sup>-1</sup>; режим работы механизма поворота М4.

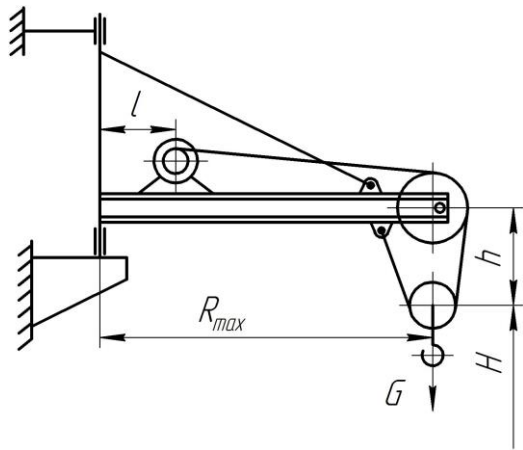
### Задача № 4.

Оцените работоспособность ленточного конвейера с гладкой лентой для транспортирования пшеницы. Рабочая длина конвейера 18 м. высота подъема груза 15 м.



### Задача 5.

Подобрать подшипники и определить размеры опор для крана, представленного на схеме. Исходные данные: грузоподъемность крана  $G = 6$  т; масса крана  $G_{кр} = 1,2$  т; вылет стрелы  $R_{max} = 4$  м; расстояние от оси вращения до центра тяжести крана  $l = 1,2$  м; расстояние между опорами крана  $S = 1,5$  м; частота вращения крана  $n = 2$  мин<sup>-1</sup>.

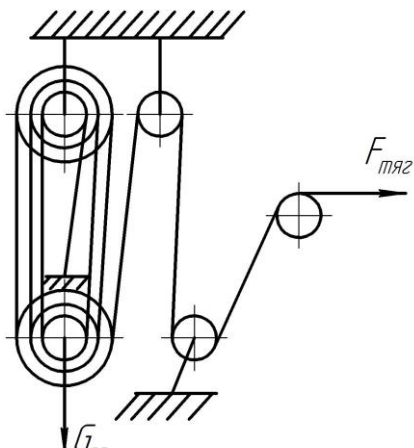
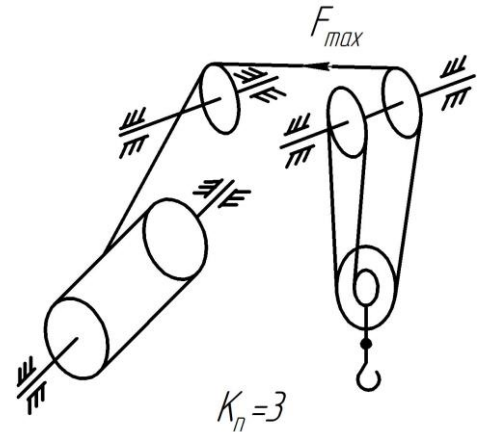


### Задача 6.

Определить необходимую длину кабеля для крана, представленного на схеме. Исходные данные: высота подъема груза  $H = 10$  м;  $h = 1$  м; вылет стрелы  $R_{\max} = 6$  м;  $l = 1,5$  м; диаметр барабана  $D_b = 400$  мм.

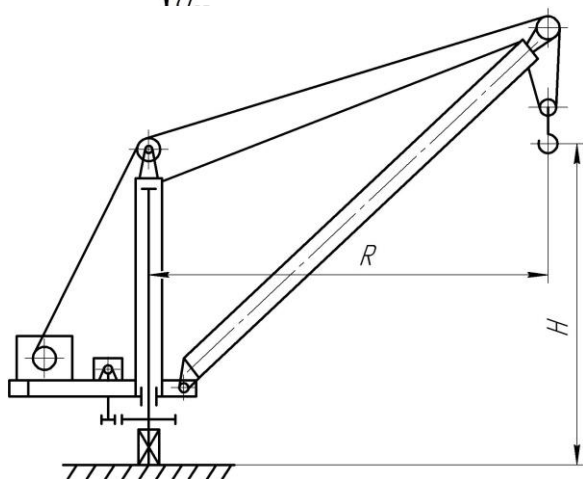
### Задача 7.

Определить диаметр и частоту вращения барабана механизма подъема при максимальном натяжении в тяговой ветви  $F_{\max} = 18$  кН, диаметре кабеля  $d_k = 15$  мм; режиме работы механизма подъема М4; скорости подъема груза  $v = 0,15$  м/с, при кратности полиспаста  $k_n = 3$ .



### Задача 8.

Определить усилие  $F_{\max}$  в тяговой ветви кабеля полиспаста, выполненного по приведенной схеме, при подъеме груза массой  $G = 20$  т. Полиспастные блоки установлены на подшипниках качения, отводные блоки на подшипниках скольжения. Изгибной жесткостью кабеля пренебречь.



### Задача 9.

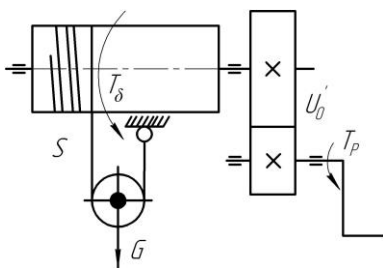
Исходные данные: грузоподъемность крана  $Q = 2$  т; вылет стрелы крана  $R = 4$  м; расстояние между опорами крана  $h = 3$  м; кран работает в помещении; частота вращения крана  $n = 2$  мин<sup>-1</sup>; масса крана  $G_{кр} = 0,7 Q$ ; расстояние от оси вращения до центра тяжести крана  $l = 0,3 R$ ; диаметр цапф колонны и пяты  $d_1 = d_2 = 100$  мм; опоры крана установлены на подшипниках скольжения; режим работы механизма поворота М3.



### Задача 10.

Определить основные размеры барабаны для ручной лебедки, выполненной по прилагаемой схеме.

Исходные данные: максимальное натяжение каната  $S_{\max} = 1 \text{ кН}$ ; высота подъема груза  $H = 6 \text{ м}$ ; навивка каната на барабан многослойная.



### *Перечень вопросов к зачету с оценкой*

1. В каких производствах и с какой целью используются ПТМ?
2. Основные направления научно-технического прогресса в области подъемно-транспортной техники.
3. Общая классификация ПТМ по принципу действия, назначению и функциям.
4. Краткий исторический очерк развития ПТМ.
5. Определение подъемно-транспортной машины.
6. Определение грузоподъемного крана.
7. Определение транспортирующей машины.
8. Примеры технологических функций ПТМ.
9. Классификация ГПМ. Схемы машин по группам.
10. Классификация параметров ГПМ. Грузоподъемность.
11. Параметры ГПМ пролетного типа.
12. Параметры ГПМ стрелового типа.
13. ГПМ общего назначения и специальные.
14. Ветровые нагрузки ГПМ.
15. Классификация нагрузок ГПМ.
16. Инерционные нагрузки ГПМ.
17. Классификация ГПМ по режимам работы. Её назначение.
18. Классы использования и классы нагружения механизмов ГПМ.
19. Структура цикла работы ГПМ.
20. Классификация и сравнительная оценка приводов грузоподъемных машин.
21. Требования к гибким органам ГПМ.
22. Грузовые цепи.
23. Стальные проволочные канаты. Материалы, назначение, конструкции, сердечники, параметры.
24. Стальные проволочные канаты. Классификация по характеристикам свивки прядей.
25. Структурные формулы прядей и канатов.
26. Расчет и выбор стальных проволочных канатов.
27. Неподвижные канатные блоки.
28. Подвижные канатные блоки.
29. Канатные барабаны. Назначение, материал, устройство.
30. Расчет геометрических параметров барабанов.
31. Полиспасты - определение, назначение, виды.
32. Определение КПД полиспастов.
33. Остановы. Назначение, типы.
34. Тормоза. Назначение, требования к тормозам, классификация.
35. Грузозахватные устройства. Назначение, классификация.
36. Механизм подъема груза. Схема.
37. Выбор редуктора механизма подъема груза.
38. Выбор электродвигателя механизма подъема груза.
39. Роль и значение МНТ.
40. Режимы работы конвейеров.
41. Условия эксплуатации конвейеров.
42. Ленты конвейеров. Классификация, требования, преимущества, недостатки.
43. Роликоопоры, порядок расстановки роликоопор на конвейере

44. Ролики роlikоопор.
45. Натяжные устройства конвейеров.
46. Приводы цепных конвейеров.
47. Приводы ленточных конвейеров.
48. Ленточные конвейеры. Назначение, область применения, достоинства, недостатки, параметры.
49. Винтовые трубы и твинвейеры. Классификация, назначение, достоинства и недостатки.
50. Скребокковые конвейеры. Назначение, классификация. Элементы. Достоинства и недостатки.
51. Элеваторы. Назначение, классификация, достоинства и недостатки.

### 6.2. Описание показателей и критериев контроля успеваемости, описание шкал оценивания

Для оценки знаний, умений, навыков и формирования компетенции по дисциплине «Подъемно-транспортные машины» применяется традиционная система оценки текущего и промежуточного контроля освоения программы в соответствии с таблицами 7-10.

Критерии оценки знаний устанавливаются в соответствии с требованиями к профессиональной подготовке, исходя из действующих учебных планов и программ с учетом характера конкретной дисциплины, а также будущей практической деятельности выпускника.

Таблица 7

#### Критерии оценивания ответов на устные вопросы

Оценка	Критерии оценивания
Высокий уровень «5» (отлично)	«отлично» заслуживает студент, который ответил на вопрос развернуто с формулами и схемами. <b>Компетенции</b> , закреплённые за дисциплиной, <b>сформированы на уровне – высокий.</b>
Средний уровень «4» (хорошо)	«хорошо» заслуживает студент, который ответил практически полностью на вопрос, но затрудняется с формулами и схемами. <b>Компетенции</b> , закреплённые за дисциплиной, <b>сформированы на уровне – хороший (средний).</b>
Пороговый уровень «3» (удовлетворительно)	«удовлетворительно» заслуживает студент, который не ответил на вопрос, но частично с пробелами написал формулы и схемы. <b>Компетенции</b> , закреплённые за дисциплиной, <b>сформированы на уровне – достаточный.</b>
Минимальный уровень «2» (неудовлетворительно)	«неудовлетворительно» заслуживает студент, который не ответил на вопрос, не написал формулы и схемы. <b>Компетенции</b> , закреплённые за дисциплиной, <b>не сформированы.</b>

Таблица 8

#### Критерии оценивания решения типовых задач по дисциплине «Подъемно-транспортные машины»

Оценка	Критерии оценивания
Высокий уровень «5» (отлично)	студент самостоятельно и правильно решил типовую задачу; уверенно, логично и аргументировано изложил ее решение, используя профессиональные понятия. <b>Компетенции</b> , закреплённые за дисциплиной, <b>сформированы на уровне – высокий.</b>
Средний уровень «4» (хорошо)	студент самостоятельно и правильно решил типовую задачу; логично и аргументировано изложил ее решение, но в решении задачи имеются незначительные ошибки и неточности. <b>Компетенции</b> , закреплённые за дисциплиной, <b>сформированы на уровне – хороший (средний).</b>
Пороговый уровень «3» (удовлетворительно)	студент изложил решение типовую задачи, но имеются ошибки и неточности в решении задачи. <b>Компетенции</b> , закреплённые за дисциплиной, <b>сформированы на уровне – достаточный.</b>
Минимальный уровень «2» (неудовлетворительно)	студент не справился с типовой задачей. <b>Компетенции</b> , закреплённые за дисциплиной, <b>не сформированы.</b>

## Критерии оценивания защиты расчетно-графической работы

Оценка	Критерии оценки
Высокий уровень «5» (отлично)	расчетно-графическая работа выполнен в соответствии с утвержденным планом; расчеты и схемы выполнены точно и верно. Студентом сформулированы собственные аргументированные выводы по теме расчетно-графической работы. Студент владеет специальной терминологией. Оформление расчетно-графической работы соответствует предъявляемым требованиям. При написании и защите расчетно-графической работы студентом продемонстрирован высокий уровень развития профессиональных компетенций. При защите расчетно-графической работы студент ответил на все на вопросы. <b>Компетенции</b> , закреплённые за дисциплиной, <b>сформированы на уровне – высокий</b> .
Средний уровень «4» (хорошо)	расчетно-графическая работа выполнен в соответствии с утвержденным планом; расчеты и схемы выполнены с неточностями. Имеются замечания к оформлению расчетно-графической работы. Студент владеет специальной терминологией. При написании и защите расчетно-графической работы студентом продемонстрирован средний уровень развития профессиональных компетенций. При защите расчетно-графической работы студент владеет материалом, но отвечает не на все поставленные вопросы. <b>Компетенции</b> , закреплённые за дисциплиной, <b>сформированы на уровне – хороший (средний)</b> .
Пороговый уровень «3» (удовлетворительно)	работа выполнен в соответствии с утвержденным планом; расчеты и схемы выполнены с ошибками. Студентом не сделаны собственные выводы по теме расчетно-графической работы. Грубые недостатки в оформлении расчетно-графической работы; слабое владение специальной терминологией. При защите расчетно-графической работы испытывал затруднения при ответах на вопросы. <b>Компетенции</b> , закреплённые за дисциплиной, <b>сформированы на уровне – достаточный</b> .
Минимальный уровень «2» (неудовлетворительно)	расчетно-графическая работа не выполнена в полном объеме; допустил грубые ошибки. Студентом не сделаны выводы по теме расчетно-графической работы. Грубые недостатки в оформлении расчетно-графической работы. На защите расчетно-графической работы студент показал поверхностные знания по теме, не правильно отвечал на вопросы. <b>Компетенции</b> , закреплённые за дисциплиной, <b>не сформированы</b> .

Таблица 10

## Критерии оценивания промежуточного контроля (зачет с оценкой):

Оценка	Критерии оценивания
Высокий уровень «5» (отлично)	оценку «отлично» заслуживает студент, глубоко и прочно освоивший знания, умения, компетенции и теоретический материал, излагающий его исчерпывающе, последовательно, системно и логически стройно. Студент, выполнивший и защитивший расчетно-графическую работу на высоком качественном уровне; не затрудняется с ответом при видоизменении задания; справляется с нестандартными задачами, вопросами и другими видами применения знаний; при изложении материала владеет терминологией и символикой изучаемой дисциплины; показывает разносторонние знания основной и дополнительной литературы; практические навыки профессионального применения освоенных знаний сформированы. <b>Компетенции</b> , закреплённые за дисциплиной, <b>сформированы на уровне – высокий</b> .
Средний уровень «4» (хорошо)	оценку «хорошо» заслуживает студент, практически полностью освоивший знания, умения, компетенции и логически правильно излагающий теоретический материал, не допускающий существенных неточностей в ответе на вопрос; владеющий терминологией и символикой изучаемой дисциплины при изложении материала. Студент, выполнивший и защитивший расчетно-графическую работу; усвоивший основную литературу, рекомендованную программой дисциплины; обладающий основными профессиональными компетенциями; в основном сформировал практические навыки. <b>Компетенции</b> , закреплённые за дисциплиной, <b>сформированы на уровне – хороший (средний)</b> .

Пороговый уровень «3» (удовлетворительно)	оценку «удовлетворительно» заслуживает студент, частично с пробелами освоивший знания, умения, компетенции и теоретический материал только по обязательному минимуму содержания предмета, определенному программой дисциплины; выполнивший и защитивший расчетно-графическую работу; знания основной литературы, рекомендованной программой, отрывочны и не системны. Студент допускает неточности в ответе, недостаточно правильные формулировки, нарушения последовательности в изложении материала, четкость и убедительность ответа выражена слабо, испытывает затруднения в выполнении типовых практических заданий, некоторые практические навыки не сформированы. <b>Компетенции, закреплённые за дисциплиной, сформированы на уровне – достаточный.</b>
Минимальный уровень «2» (неудовлетворительно)	оценку «неудовлетворительно» заслуживает студент, не освоивший знания, умения, компетенции и теоретический материал; не показал правильного понимания существа экзаменационных вопросов; не знает значительной части основного материала; допускает принципиальные ошибки при выполнении типовых практических заданий. Студент, не выполнивший и не защитивший расчетно-графическую работу; основная литература по проблемам курса не усвоена, практические навыки не сформированы. <b>Компетенции, закреплённые за дисциплиной, не сформированы.</b>

## 7. Учебно-методическое и информационное обеспечение дисциплины

### 7.1 Основная литература

1. Ерохин М.Н., Казанцев С.П. Детали машин: учебное пособие. – ФГБОУ ВО РГАУ-МСХА имени К.А. Тимирязева, 2018. – 410 с.
2. Ерохин М.Н., Казанцев С.П. Детали машин и основы конструирования: учебник /М.Н. Ерохин, С.П. Казанцев, А.В. Карп и др.; под ред. М.Н. Ерохина. – 2-е изд., перераб. и доп. – М.:КолосС, 2011. – 512 с.
3. Ерохин М.Н. Подъемно-транспортные машин/ М.Н. Ерохин. М.: КолосС, 2010. – 336 с.

### 7.2 Дополнительная литература

1. Александров М.П. Грузоподъемные машины/ М.П. Александров. – М.: Высшая школа, Изд-во МГТУ им. Н.Э. Баумана, 2000. – 552 с.
2. Иванов М.Н., Финогенов В.А. «Детали машин» – М.:Высшая школа 2003.
3. Атлас конструкций узлов и деталей машин: Учебное пособие / О.П. Леликов 2-е изд., перераб. и доп. – М.:Издательство МГТУ им.Н.Э. Баумана, 2009. – 399 с.
4. Занько, Н. Г. Безопасность жизнедеятельности : учебник / Н. Г. Занько, К. Р. Малаян, О. Н. Русак. — 17-е изд., стер. — Санкт-Петербург : Лань, 2017. — 704 с. — ISBN 978-5-8114-0284-7. — Текст : электронный // Лань : электронно-библиотечная система. — URL: <https://e.lanbook.com/book/92617> (дата обращения: 14.12.2021). — Режим доступа: для авториз. пользователей.

### 7.4 Методические указания, рекомендации и другие материалы к занятиям

1. Игнаткин И.Ю., Геометрические и силовые параметры цилиндрических зубчатых передач приводов стационарных сельскохозяйственных машин: Методические рекомендации/ И.Ю. Игнаткин, ФГБОУ ВО РГАУ-МСХА имени К.А. Тимирязева, 2016. 21 с.
2. Игнаткин И.Ю., Бугаев А.М. Технология проектирования валов редукторов общего назначения: Учебно-методическое пособие / И.Ю. Игнаткин, А.М. Бугаев. М.: ФГБНУ «Росинформагротех», 2017. 25 с.
3. Ерохин М.Н., Казанцев С.П. Детали машин: сборник контрольных тестов и задач. – М.: ФГБОУ ВПО МГАУ, 2014. – 90 с.

## 8. Перечень ресурсов информационно-телекоммуникационной сети «Интернет», необходимых для освоения дисциплины

1. Учебно-методический портал <https://portal.timacad.ru> (открытый доступ).
2. Учебно-методический портал <https://sdo.timacad.ru> (открытый доступ).

## 9. Перечень программного обеспечения и информационных справочных систем

Перечень программного обеспечения и информационных справочных систем, применяемых в процессе обучения дисциплины «Подъемно-транспортные машины» при проведении лекционных занятий представлен в таблице 11.

Таблица 11

### Перечень программного обеспечения

№ п/п	Наименование раздела учебной дисциплины (модуля)	Наименование программы	Тип программы	Автор	Год разраб.
<b>Раздел 1 «Грузоподъемные машины»</b>					
1	<i>Тема 1 «Роль ПТМ в механизации»</i>	Power Point	Оформительская	Microsoft Office	2007
2	<i>Тема 2 «Грузоподъемные машины (ГПМ)»</i>				
3	<i>Тема 3 «Привод грузоподъемных машин»</i>				
4	<i>Тема 4 «Механизмы передвижения, изменения вылета стрелы и механизмы поворота»</i>				
5	<i>Тема 5 «Металлоконструкции кранов. Устойчивость кранов»</i>				
<b>Раздел 2 «Транспортные машины и установки непрерывного транспорта. Погрузочные и разгрузочные машины циклического и непрерывного действия»</b>					
6	<i>Тема 6 «Общие сведения о транспортирующих машинах. Конвейеры с тяговым органом»</i>	Power Point	Оформительская	Microsoft Office	2007
7	<i>Тема 7 «Конвейеры без тягового органа»</i>				
8	<i>Тема 8 «Погрузчики»</i>				

## 10. Описание материально-технической базы, необходимой для осуществления образовательного процесса по дисциплине

### Требования к аудиториям для проведения занятий

Для преподавания дисциплины «Подъемно-транспортные машины» применяются следующие специфические требования к помещениям: размер учебных аудиторий для проведения лекций – не менее 100 посадочных мест, лабораторных работ – не менее 35 посадочных мест с нормальной освещенностью дневным и искусственным светом, падающим слева и сверху, а так же:

- 1) специализированная лекционная аудитория, оснащенная мультимедийным оборудованием;
- 2) аудитория, оснащенная плакатами и др. наглядными пособиями для проведения практических работ.

### Требования к специализированному оборудованию

Для преподавания дисциплины «Подъемно-транспортные машины» применяются следующие материально-технические средства:

1. мультимедийное оборудование для чтения лекций и проведения практических работ;
2. плакаты и др. наглядные пособия;
3. образцы расчетно-графических работ в компьютерном исполнении.

**Сведения об обеспеченности специализированными аудиториями, кабинетами, лабораториями**

Наименование специальных помещений и помещений для самостоятельной работы (№ учебного корпуса, № аудитории)	Оснащенность специальных помещений и помещений для самостоятельной работы
Корпус № 23, аудитория № 18-а	Компьютер в комплекте - 410134000001516, проектор Aboг X1260 – 210134000001837. Редукторы: Ц2У 100, 2Ч40-31,5-51/52 ЦУ2, Ч100-31,5-51/52КУ2, ЦУ-160-6,3-12/21 КУ2. Набор подшипников качения. Модели и образцы муфт. Приводы для стационарных машин
Корпус № 23, аудитория № 18-б	Машина ИМЧ-30, УИМ-50
Корпус № 23, аудитория № 17	Компьютер в комплекте - 410134000002076, проектор Acoг P7202 – 410134000001628. Вариатор ВЦ-1-1-10
учебная аудитория для проведения занятий лекционного типа, групповых и индивидуальных консультаций, текущего контроля и промежуточной аттестации, для самостоятельной работы (23 уч. к., ауд.25)	Стол ученический на металлокаркасе с подстольем 60 шт. Скамья на металлокаркасе 60 шт. Доска настенная 1-элементная (меловая) 1 шт.
учебная аудитория для проведения занятий лекционного типа, групповых и индивидуальных консультаций, текущего контроля и промежуточной аттестации, для самостоятельной работы (23 уч. к., ауд.40)	Стол ученический на металлокаркасе с подстольем 60 шт. Скамья на металлокаркасе 60 шт. Доска настенная 3-элементная (меловая) 1 шт.
учебная аудитория для проведения занятий практического типа, учебная аудитория для групповых и индивидуальных консультаций (23 уч. к., ауд.17)	Стол ученический на металлокаркасе с подстольем учебный 15 шт. Скамья на металлокаркасе 15 шт. Доска меловая зеленая 1 шт.
учебная аудитория для проведения занятий практического типа, учебная аудитория для групповых и индивидуальных консультаций (23 уч. к., ауд.18)	Стол ученический на металлокаркасе с подстольем учебный 15 шт. Скамья на металлокаркасе 15 шт. Доска меловая зеленая 3 шт
учебная аудитория для проведения занятий практического типа, учебная аудитория для групповых и индивидуальных консультаций (23 уч. к., ауд.43)	Стол ученический на металлокаркасе с подстольем учебный 15 шт. Скамья на металлокаркасе 15 шт. Доска меловая зеленая 1 шт.

Для самостоятельной работы студентов так же предусмотрены Читальный зал Центральной научной библиотеки имени Н.И. Железнова РГАУ-МСХА имени К.А. Тимирязева и комнаты самоподготовки студентов в общежитиях.

### 11. Методические рекомендации студентам по освоению дисциплины

Методические рекомендации для успешного освоения студентом дисциплины «Подъемно-транспортные машины» сводятся к следующему:

1. Активно изучать теоретический материал, излагаемый на лекциях. Самостоятельно производить расчеты при обработке данных и осуществлять их графическую интерпретацию с использованием интерактивных программных сред.
2. На практических работах обдуманно выполнять задания, анализировать полученные результаты.
3. Регулярно посещать тематические выставки, например, «Агросалон», «Золотая осень» и др.

**Самостоятельная работа студентов** предполагает проработку лекционного материала, подготовку к самостоятельным работам по рекомендуемой литературе, изучение дополнительной литературы, дополнительное конспектирование некоторых разделов курса, подготовку докладов и сообщений на секции студенческой научной конференции, выполнение домашнего задания (курсовой проект).

При самостоятельной работе следует рекомендовать студентам использовать электронные учебные пособия, компьютерное тестирование по разделам дисциплин.

**Расчетно-графическую работу** рекомендуется выполнять последовательно и систематически по мере изучения соответствующего раздела дисциплины. При возникновении трудностей следует обращаться к преподавателю.

#### **Виды и формы отработки пропущенных занятий**

Студент, пропустивший лекционное занятие, обязан самостоятельно проработать пропущенную тему, предоставить преподавателю конспект пропущенной лекции и ответить в устной форме на вопросы, задаваемые преподавателем по теме лекции.

Студент, пропустивший практические занятия, обязан самостоятельно выполнить задания, которые были рассмотрены на занятиях и пройти устный опрос.

### **12. Методические рекомендации преподавателям по организации обучения по дисциплине**

Формы организации учебного процесса по дисциплине «Подъемно-транспортные машины» являются лекции, практические работы, консультации, самостоятельная работа студентов.

Согласно учебному плану и графику учебного процесса для организации процесса освоения студентами дисциплины используются формы теоретического и практического обучения, соответствующие традиционной (объяснительно-иллюстративной) и инновационным технологиям.

Научной основой для преподавания дисциплины является методология системного подхода к человеку. Важно стремиться эффективно организовать и оптимизировать самостоятельную работу студентов.

#### **Программу разработали:**

Мельников О.М., к.т.н.

\_\_\_\_\_  
(подпись)

Скороходов Д.М., к.т.н.

\_\_\_\_\_  
(подпись)

## РЕЦЕНЗИЯ

на рабочую программу дисциплины

**Б1.В.05 «Подъемно-транспортные машины» ОПОП ВО по специальности:  
23.05.01 – Наземные транспортно-технологические средства, специализации: Автомоби-  
льная техника в транспортных технологиях  
(квалификация выпускника – специалист)**

Чепуриной Екатериной Леонидовной, кандидатом технических наук, доцентом кафедры инженерной и компьютерной графики ФГБОУ ВО «Российский государственный аграрный университет – МСХА имени К.А. Тимирязева», (далее по тексту рецензент), проведена рецензия рабочей программы дисциплины Б1.В.05 «Подъемно-транспортные машины» ОПОП ВО по специальности: 23.05.01 – Наземные транспортно-технологические средства, специализации: Автомобильная техника в транспортных технологиях (квалификация выпускника – специалист) разработанной в ФГБОУ ВО «Российский государственный аграрный университет – МСХА имени К.А. Тимирязева», на кафедре сопротивление материалов и детали машин (разработчики – Скороходов Дмитрий Михайлович, кандидат технических наук и Мельников Олег Михайлович, кандидат технических наук).

Рассмотрев представленные на рецензию материалы, рецензент пришел к следующим выводам:

1. Предъявленная рабочая программа дисциплины «Подъемно-транспортные машины и оборудование» (далее по тексту Программа) соответствует требованиям ФГОС ВО по специальности: **23.05.01** – Наземные транспортно-технологические средства. Программа содержит все основные разделы, соответствует требованиям к нормативно-методическим документам.

2. Представленная в Программе **актуальность** учебной дисциплины в рамках реализации ОПОП ВО не подлежит сомнению – дисциплина относится к вариативной части учебного цикла – Б1.В.05.

3. Представленные в Программе **цели** дисциплины соответствуют требованиям ФГОС ВО специальности: **23.05.01** – Наземные транспортно-технологические средства.

4. В соответствии с Программой за дисциплиной «Подъемно-транспортные машины» закреплены следующие компетенции (индикаторы достижения компетенции): УК-8 (УК-8.2; УК-8.3); ПКос-1 (ПКос-1.3); ПКос-5 (ПКос-5.3); ПКос-6 (ПКос-6.3). Дисциплина «Подъемно-транспортные машины» и представленная Программа способна реализовать их в объявленных требованиях. **Результаты обучения**, представленные в Программе в категориях знать, уметь, владеть соответствуют специфике и содержанию дисциплины и демонстрируют возможность получения заявленных результатов.

5. Общая трудоёмкость дисциплины «Подъемно-транспортные машины» составляет 3 зачётные единицы (108 часов / из них практическая подготовка 4 часа).

6. Информация о взаимосвязи изучаемых дисциплин и вопросам исключения дублирования в содержании дисциплин соответствует действительности. Дисциплина Б1.В.05 «Подъемно-транспортные машины» взаимосвязана с другими дисциплинами ОПОП ВО и Учебного плана по специальности: **23.05.01** – Наземные транспортно-технологические средства и возможность дублирования в содержании отсутствует.

7. Представленная Программа предполагает использование современных образовательных технологий, используемые при реализации различных видов учебной работы. Формы образовательных технологий соответствуют специфике дисциплины.

8. Программа дисциплины Б1.В.05 «Подъемно-транспортные машины» предусматривает занятия в интерактивной форме.

9. Виды, содержание и трудоёмкость самостоятельной работы студентов, представленные в Программе, соответствуют требованиям к подготовке выпускников, содержащимся во ФГОС ВО специальности: **23.05.01** – Наземные транспортно-технологические средства.



10. Представленные и описанные в Программе формы *текущей* оценки знаний (устный опрос и решение типовых задач), соответствуют специфике дисциплины и требованиям к выпускникам.

Форма промежуточного контроля знаний студентов, предусмотренная Программой, осуществляется в форме зачета с оценкой, что соответствует статусу дисциплины, как дисциплины вариативной части учебного цикла – Б1.В.05 ФГОС ВО специальности: 23.05.01 – Наземные транспортно-технологические средства.

11. Формы оценки знаний, представленные в Программе, соответствуют специфике дисциплины и требованиям к выпускникам.

12. Учебно-методическое обеспечение дисциплины представлено: основной литературой – 3 источника, дополнительной литературой – 4 наименований, методические указания – 3 источника, источников со ссылкой на электронные ресурсы, Интернет-ресурсы – 2 источника и соответствует требованиям ФГОС специальности: **23.05.01** – Наземные транспортно-технологические средства.

13. Материально-техническое обеспечение дисциплины соответствует специфике дисциплины Б1.В.05 «Подъемно-транспортные машины» и обеспечивает использование современных образовательных, в том числе интерактивных методов обучения.

14. Методические рекомендации студентам и методические рекомендации преподавателям по организации обучения по дисциплине дают представление о специфике обучения по дисциплине Б1.В.05 «Подъемно-транспортные машины».

### ОБЩИЕ ВЫВОДЫ

На основании проведенной рецензии можно сделать заключение, что характер, структура и содержание рабочей программы дисциплины Б1.В.05 «Подъемно-транспортные машины» ОПОП ВО по специальности: **23.05.01** – Наземные транспортно-технологические средства, специализации: Автомобильная техника в транспортных технологиях (квалификация выпускника – специалист), разработанная кандидатом технических наук, доцентом кафедры «Сопротивление материалов и детали машин» Скороходовым Д.М. и кандидатом технических наук, доцентом кафедры «Сопротивление материалов и детали машин» Мельниковым О.М. соответствует требованиям ФГОС ВО, современным требованиям экономики, рынка труда и позволит при её реализации успешно обеспечить формирование заявленных компетенций.

Рецензент: Чепурина Екатерина Леонидовна., кандидат технических наук, доцент кафедры инженерной и компьютерной графики ФГБОУ ВО «Российский государственный аграрный университет – МСХА имени К.А. Тимирязева»

  
(подпись)

«01» октября 2021