

Документ подписан простой электронной подписью
Информация о владельце:
ФИО: Парлюк Екатерина Петровна
Должность: И.о. директора института механики и энергетики имени В.П. Горячкина
Дата подписания: 17.07.2022 15:58
Уникальный программный ключ:
7823a3d3181287ca51a8a4a4011143779345d45



МИНИСТЕРСТВО СЕЛЬСКОГО ХОЗЯЙСТВА РОССИЙСКОЙ ФЕДЕРАЦИИ
ФЕДЕРАЛЬНОЕ ГОСУДАРСТВЕННОЕ БЮДЖЕТНОЕ ОБРАЗОВАТЕЛЬНОЕ УЧРЕЖДЕНИЕ ВЫСШЕГО ОБРАЗОВАНИЯ
**РОССИЙСКИЙ ГОСУДАРСТВЕННЫЙ АГРАРНЫЙ УНИВЕРСИТЕТ –
МСХА имени К.А. ТИМИРЯЗЕВА»**
(ФГБОУ ВО РГАУ - МСХА имени К.А. Тимирязева)

Институт механики и энергетики имени В.П. Горячкина
Кафедра «Сопротивление материалов и детали машин»



УТВЕРЖДАЮ:
И.о. директора института механики и
энергетики имени В.П. Горячкина
Е.П. Парлюк Е.П. Парлюк
16 сентября 2022 г.

РАБОЧАЯ ПРОГРАММА ДИСЦИПЛИНЫ
Б1.В.03 «Подъемно-транспортные и погрузочные машины АПК»

для подготовки бакалавров

ФГОС ВО

Направление: 23.03.03 – Эксплуатация транспортно-технологических
машин и комплексов

Направленность: Сервис транспортных и технологических машин и оборудования

Курс 3

Семестр 6

Форма обучения: очная

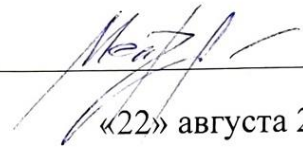
Год начала подготовки 2022

Москва, 2022


Разработчики: Скороходов Д.М., к.т.н., доцент
(ФИО, ученая степень, ученое звание)


«22» августа 2022 г.

Мельников О.М. к.т.н., доцент
(ФИО, ученая степень, ученое звание)


«22» августа 2022 г.

Рецензент: Чепурина Е.Л., д.т.н., доцент
(ФИО, ученая степень, ученое звание)


(подпись)
«22» августа 2022 г.

Программа составлена в соответствии с требованиями ФГОС ВО профессионального стандарта и учебного плана по направлению подготовки 23.03.03 – Эксплуатация транспортно-технологических машин и комплексов, направленность «Сервис транспортных и технологических машин и оборудования».

Программа обсуждена на заседании кафедры Сопротивления материалов и деталей машин протокол № 1 от «29» августа 2022 г.

Заведующий кафедрой сопротивления материалов и деталей машин
Казанцев С.П., д.т.н., профессор


«29» августа 2022 г.

Согласовано:

/ Председатель учебно-методической комиссии института механики и энергетики имени В.П. Горячкина

Дидманидзе О.Н., Академик РАН, д.т.н., профессор
(ФИО, ученая степень, ученое звание)


(подпись)

Протокол № 2 «15» сентября 2022 г.

«15» сентября 2022 г.

Заведующий выпускающей кафедрой
«Технического сервиса машин и оборудования»
Апатенко А.С., д.т.н., доцент
(ФИО, ученая степень, ученое звание)


(подпись)

«15» сентября 2022 г.

/ Заведующий отделом комплектования ЦНБ



(подпись)

СОДЕРЖАНИЕ

| | |
|---|-----------|
| АННОТАЦИЯ..... | 4 |
| 1. ЦЕЛЬ ОСВОЕНИЯ ДИСЦИПЛИНЫ..... | 5 |
| 2. МЕСТО ДИСЦИПЛИНЫ В УЧЕБНОМ ПРОЦЕССЕ | 5 |
| 3. ПЕРЕЧЕНЬ ПЛАНИРУЕМЫХ РЕЗУЛЬТАТОВ ОБУЧЕНИЯ ПО ДИСЦИПЛИНЕ, СООТНЕСЕННЫХ С ПЛАНИРУЕМЫМИ РЕЗУЛЬТАТАМИ ОСВОЕНИЯ ОБРАЗОВАТЕЛЬНОЙ ПРОГРАММЫ..... | 6 |
| 4. СТРУКТУРА И СОДЕРЖАНИЕ ДИСЦИПЛИНЫ | 9 |
| 4.1 РАСПРЕДЕЛЕНИЕ ТРУДОЁМКОСТИ ДИСЦИПЛИНЫ ПО ВИДАМ РАБОТ | 9 |
| 4.2 СОДЕРЖАНИЕ ДИСЦИПЛИНЫ..... | 9 |
| 4.3 ЛЕКЦИИ/ПРАКТИЧЕСКИЕ РАБОТЫ | 13 |
| 5. ОБРАЗОВАТЕЛЬНЫЕ ТЕХНОЛОГИИ | 21 |
| 6. ТЕКУЩИЙ КОНТРОЛЬ УСПЕВАЕМОСТИ И ПРОМЕЖУТОЧНАЯ АТТЕСТАЦИЯ ПО ИТОГАМ ОСВОЕНИЯ ДИСЦИПЛИНЫ | 23 |
| 6.1. ТИПОВЫЕ КОНТРОЛЬНЫЕ ЗАДАНИЯ ИЛИ ИНЫЕ МАТЕРИАЛЫ, НЕОБХОДИМЫЕ ДЛЯ ОЦЕНКИ ЗНАНИЙ, УМЕНИЙ И НАВЫКОВ И (ИЛИ) ОПЫТА ДЕЯТЕЛЬНОСТИ | 23 |
| 6.2. ОПИСАНИЕ ПОКАЗАТЕЛЕЙ И КРИТЕРИЕВ КОНТРОЛЯ УСПЕВАЕМОСТИ, ОПИСАНИЕ ШКАЛ ОЦЕНИВАНИЯ..... | 35 |
| 7. УЧЕБНО-МЕТОДИЧЕСКОЕ И ИНФОРМАЦИОННОЕ ОБЕСПЕЧЕНИЕ ДИСЦИПЛИНЫ..... | 38 |
| 7.1 ОСНОВНАЯ ЛИТЕРАТУРА..... | 38 |
| 7.2 ДОПОЛНИТЕЛЬНАЯ ЛИТЕРАТУРА | 38 |
| 7.4 МЕТОДИЧЕСКИЕ УКАЗАНИЯ, РЕКОМЕНДАЦИИ И ДРУГИЕ МАТЕРИАЛЫ К ЗАНЯТИЯМ | 39 |
| 8. ПЕРЕЧЕНЬ РЕСУРСОВ ИНФОРМАЦИОННО-ТЕЛЕКОММУНИКАЦИОННОЙ СЕТИ «ИНТЕРНЕТ», НЕОБХОДИМЫХ ДЛЯ ОСВОЕНИЯ ДИСЦИПЛИНЫ..... | 39 |
| 9. ПЕРЕЧЕНЬ ПРОГРАММНОГО ОБЕСПЕЧЕНИЯ И ИНФОРМАЦИОННЫХ СПРАВОЧНЫХ СИСТЕМ..... | 39 |
| 10. ОПИСАНИЕ МАТЕРИАЛЬНО-ТЕХНИЧЕСКОЙ БАЗЫ, НЕОБХОДИМОЙ ДЛЯ ОСУЩЕСТВЛЕНИЯ ОБРАЗОВАТЕЛЬНОГО ПРОЦЕССА ПО ДИСЦИПЛИНЕ..... | 40 |
| 11. МЕТОДИЧЕСКИЕ РЕКОМЕНДАЦИИ СТУДЕНТАМ ПО ОСВОЕНИЮ ДИСЦИПЛИНЫ..... | 41 |
| Виды и формы отработки пропущенных занятий | 41 |
| 12. МЕТОДИЧЕСКИЕ РЕКОМЕНДАЦИИ ПРЕПОДАВАТЕЛЯМ ПО ОРГАНИЗАЦИИ ОБУЧЕНИЯ ПО ДИСЦИПЛИНЕ | 42 |

АННОТАЦИЯ
рабочей программы учебной дисциплины
Б1.В.03 «Подъемно-транспортные и погрузочные машины АПК»
для подготовки бакалавра по направлению 23.03.03 – Эксплуатация
транспортно-технологических машин и комплексов, направленность:
Сервис транспортных и технологических машин и оборудования

Целью освоения дисциплины является формирование у обучающихся компетенций, обеспечивающих способность к:

- освоению студентами научных основ технологических процессов в области эксплуатации транспортно-технологических машин и комплексов;
- осуществлению контроля и управление технической эксплуатацией технологического оборудования, в том числе средств технического диагностирования;
- реализации с использованием информационных технологий в условиях организации технологические процессы технического обслуживания и ремонта транспортных и транспортно-технологических машин;
- организации эксплуатации транспортных и транспортно-технологических машин в организации;
- организации работы по повышению эффективности производственной и технической эксплуатации транспортных и транспортно-технологических машин в организации;
- навыками разрабатывать конструкторско-техническую документацию для производства новых или модернизируемых образцов наземных транспортно-технологических средств и их технологического оборудования с использованием информационных технологий, современных цифровых инструментов Kahoot, Moodle, Fotor, SimInTech, в том числе обработки и интерпретации информации с помощью современных.

Место дисциплины в учебном плане: дисциплина включена в вариативную часть учебного плана по направлению подготовки 23.03.03 – Эксплуатация транспортно-технологических машин и комплексов.

Требования к результатам освоения дисциплины: в результате освоения дисциплины формируются следующие компетенции (индикаторы достижения компетенции): ПКос-3 (ПКос-3.2); ПКос-4 (ПКос-4.2); ПКос-9 (ПКос-9.5); ПКос-10 (ПКос-10.1).

Краткое содержание дисциплины:

Роль ПТМ в механизации. Грузоподъемные машины. Привод грузоподъемных машин. Механизмы передвижения, изменения вылета стрелы и механизмы поворота. Металлоконструкции кранов. Устойчивость кранов. Общие сведения о транспортирующих машинах. Ленточные конвейеры. Конвейеры. Установки пневматического и гидравлического транспорта.

Общая трудоемкость дисциплины: 72 часов (2 зачетные единицы) / в том числе 4 ч. практической подготовки.

Промежуточный контроль: зачет с оценкой

1. Цель освоения дисциплины

Целью освоения дисциплины является формирование у обучающихся компетенций, обеспечивающих способность к:

- освоению студентами научных основ технологических процессов в области эксплуатации транспортно-технологических машин и комплексов;
- осуществлению контроля и управление технической эксплуатацией технологического оборудования, в том числе средств технического диагностирования;
- реализации с использованием информационных технологий в условиях организации технологические процессы технического обслуживания и ремонта транспортных и транспортно-технологических машин;
- организации эксплуатации транспортных и транспортно-технологических машин в организации;
- организации работы по повышению эффективности производственной и технической эксплуатации транспортных и транспортно-технологических машин в организации;
- навыками разрабатывать конструкторско-техническую документацию для производства новых или модернизируемых образцов наземных транспортно-технологических средств и их технологического оборудования с использованием информационных технологий, современных цифровых инструментов Kahoot, Moodle, Fotor, SimInTech, в том числе обработки и интерпретации информации с помощью современных.

2. Место дисциплины в учебном процессе

Дисциплина «Подъемно-транспортные и погрузочные машины АПК» включена в перечень дисциплин учебного плана вариативной части.

Дисциплина «Подъемно-транспортные и погрузочные машины АПК» реализуется в соответствии с требованиями ФГОС, ОПОП ВО и учебного плана по направлению 23.03.03 – Эксплуатация транспортно-технологических машин и комплексов, направленности: Сервис транспортных и технологических машин и оборудования.

Предшествующими курсами, на которых непосредственно базируется дисциплина «Подъемно-транспортные и погрузочные машины АПК» являются курсы математика (1 курс, 1-2 семестр, 2 курс, 3 семестр), физика (1 курс, 2 семестр; 2 курс 3 семестр), теоретическая механика (1 курс, 2 семестр; 2 курс 3 семестр), теория механизмов и машин (2 курс, 4 семестр), начертательная геометрия (1 курс, 1 семестр), детали машин и основы конструирования (2 курс, 4 семестр).

Дисциплина «Подъемно-транспортные и погрузочные машины АПК» является основополагающей для изучения следующих дисциплин: технологическая подготовка аддитивного производства деталей ТТМ (4 курс, 8 семестр), Современные технологии восстановления и модернизации деталей и сборочных

единиц транспортно-технологических машин (4 курс, 8 семестр), контроль технического состояния и техническое диагностирование транспортно-технологических машин (4 курс, 8 семестр), ВКР.

Особенностью дисциплины является применение серьезной теоретической и практической подготовки студентов, формирование навыков работы на испытательных стендах в лабораториях подъемно-транспортных машин ответственного отношения к результатам практической деятельности.

При изучении дисциплины студенты закрепляют и расширяют знания, полученные при изучении базовых дисциплин, приобретают новые знания и навыки, необходимые для изучения специальных инженерных дисциплин.

При изучении дисциплины «Подъемно-транспортные и погрузочные машины АПК» большое внимание уделяется:

- теории, расчету и конструированию деталей и сборочных единиц подъемно-транспортных машин;
- критериям работоспособности деталей машин, сборочных единиц, грузоподъемных и транспортирующих машин;
- изучению теории совместной работы деталей машин и методов их расчета;
- инженерным навыкам и проектирования типовых узлов машиностроительных конструкций, разработки конструкторской документации.

Рабочая программа дисциплины «Подъемно-транспортные и погрузочные машины АПК» для инвалидов и лиц с ограниченными возможностями здоровья разрабатывается индивидуально с учетом особенностей психофизического развития, индивидуальных возможностей и состояния здоровья таких обучающихся.

3. Перечень планируемых результатов обучения по дисциплине, соотнесенных с планируемыми результатами освоения образовательной программы

Изучение данной учебной дисциплины направлено на формирование у обучающихся компетенций (индикаторов достижения компетенции) в том числе цифровых: ПКос-3 (ПКос-3.2); ПКос-4 (ПКос-4.2); ПКос-9 (ПКос-9.5); ПКос-10 (ПКос-10.1), представленных в таблице 1.

Требования к результатам освоения учебной дисциплины

| № п/п | Индекс компетенции | Содержание компетенции (или её части) | Код и содержание индикатора достижения компетенции (или её части) | В результате изучения учебной дисциплины обучающиеся должны: | | |
|-------|--------------------|---|--|--|--|---|
| | | | | знать | уметь | владеть |
| 1. | ПКос-3 | Способен осуществлять контроль и управление технической эксплуатацией технологического оборудования, в том числе средств технического диагностирования | ПКос-3.2 Разработка, реализация и осуществление планов осмотров, технического обслуживания, профилактических ремонтов внешних и встроенных средств технического диагностирования и технологического оборудования в т.ч. смонтированных на машине | совокупность взаимосвязанных задач, обеспечивающих достижение цели проекта | определять ожидаемые результаты решения выделенных задач исходя из действующих правовых норм, имеющихся ресурсов и ограничений | способами определять круг задач в рамках поставленной цели, а также оптимальными способами решения, взаимосвязанных задач исходя из действующих правовых норм, имеющихся ресурсов и ограничений |
| 2. | ПКос-4 | Способен реализовывать в условиях организации технологические процессы технического обслуживания и ремонта транспортных и транспортно-технологических машин | ПКос-4.2 Мониторинг и анализ информации о новых конструкциях узлов, агрегатов и систем транспортных и транспортно-технологических машин и методов обеспечения заданного уровня параметров технического состояния | основные законы математических и естественных наук, методы математического анализа и моделирования в профессиональной деятельности, с использованием информационных технологий, в том числе с применением современных цифровых инструментов Kahoot, Moodle, Fotor, SimInTech | применять естественнонаучные и инженерные знания, методы математического анализа и моделирования в профессиональной деятельности, а также решать стандартные задачи для обеспечения реализации технологий транспортных процессов, с использованием информационных технологий, в том числе с помощью современных программных продуктов Excel, Power Point и осуществлять коммуникации посредством Webinar, Zoom, Mentimeter | навыками применения естественнонаучных и инженерных знаний, методами математического анализа и моделирования в профессиональной деятельности, решения стандартных задач для обеспечения реализации технологий транспортных процессов с использованием информационных технологий, в том числе обработки и интерпретации информации с помощью современных программных продуктов Excel, Power Point и осуществлять коммуникации посредством Webinar, Zoom, Mentimeter. |

| | | | | | | |
|----|----------------|--|---|---|--|--|
| 3. | ПКос-9 | Способен организовывать эксплуатацию транспортных и транспортно-технологических машин в организации | ПКос-9.5 Оценка влияния природных, производственных и эксплуатационных факторов на эффективность эксплуатации транспортных и транспортно-технологических машин и разработка мероприятий по ее обеспечению | информационно-коммуникационные технологии и принципы работы современных информационных технологий | применять информационно-коммуникационные технологии, решать типовые задачи профессиональной деятельности | навыками решения типовых задач профессиональной деятельности с применением информационно-коммуникационных технологий |
| 4. | ПКос-10 | Способен организовывать работы по повышению эффективности производственной и технической эксплуатации транспортных и транспортно-технологических машин в организации | ПКос-10.1 Способен в составе рабочей группы участвовать в разработке мероприятий по достижению плановых эксплуатационных показателей транспортных и транспортно-технологических машин | требования к оформлению конструкторской документации, основные стандарты и требования ЕСКД | работать в составе рабочей группы, оформлять конструкторскую документацию в соответствии с требованиями ЕСКД | навыками в разработке мероприятий по достижению плановых эксплуатационных показателей транспортных и транспортно-технологических машин |

4. Структура и содержание дисциплины

4.1 Распределение трудоёмкости дисциплины по видам работ

Общая трудоёмкость дисциплины составляет 2 зач. ед. (72 часа), их распределение по видам работ в 6 семестре представлено в таблице 2.

Таблица 2

Распределение трудоёмкости дисциплины по видам работ в 6 семестре

| Вид учебной работы / в том числе практическая подготовка | Трудоёмкость / в том числе практическая подготовка | |
|---|--|----------------|
| | час. | семестр №6 |
| Общая трудоёмкость дисциплины по учебному плану | 72 /4 | 72/4 |
| 1. Контактная работа: | 32,35/4 | 32,35/4 |
| Аудиторная работа | 32,35/4 | 32,35/4 |
| <i>в том числе:</i> | | |
| <i>лекции (Л)</i> | 16 | 16 |
| <i>практические работы (ПР) / в том числе практическая подготовка</i> | 16/4 | 16/4 |
| <i>контактная работа на промежуточном контроле (КРА)</i> | 0,35 | 0,35 |
| 2. Самостоятельная работа (СРС) | 39,65 | 39,65 |
| <i>Контрольная работа</i> | 20 | 20 |
| <i>самостоятельное изучение разделов, самоподготовка (проработка и повторение лекционного материала и материала учебников и учебных пособий, подготовка к практическим работам)</i> | 10,65 | 10,65 |
| Подготовка к зачету с оценкой | 9 | 9 |
| Вид промежуточного контроля: | Зачет с оценкой | |

4.2 Содержание дисциплины

Темы дисциплины «Подъемно-транспортные и погрузочные машины АПК» представлены в таблице 3.

Таблица 3

Тематический план учебной дисциплины

| Наименование разделов и тем дисциплин (укрупнено) | Всего /* | Аудиторная работа | | | Внеаудиторная работа СР |
|--|----------|-------------------|---------------|-----|-------------------------|
| | | Л | ПР всего/* | ПКР | |
| Раздел 1 «Грузоподъемные машины» | | | | | |
| Тема 1 «Роль ПТМ в механизации» | 6 | 2 | 2 | | 2 |
| Тема 2 «Грузоподъемные машины (ГПМ)» | 6 | 2 | 2 | | 2 |
| Тема 3 «Привод грузоподъемных машин» | 6 | 2 | 2 | | 2 |
| Тема 4 «Механизмы передвижения, изменения вылета стрелы и механизмы | 4,65 | 2 | 2 | | 0,65 |

| Наименование разделов и тем дисциплин (укрупнёно) | Всего /* | Аудиторная работа | | | Внеаудиторная работа СР |
|---|-------------|-------------------|---------------|-------------|-------------------------|
| | | Л | ПР всего/* | ПКР | |
| <i>поворота»</i> | | | | | |
| Тема 5 «Металлоконструкции кранов. Устойчивость кранов» | 5 | 2 | 2 | | 1 |
| Раздел 2 «Транспортные машины и установки непрерывного транспорта. Погрузочные и разгрузочные машины циклического и непрерывного действия» | | | | | |
| Тема 6 «Общие сведения о транспортирующих машинах. Конвейеры с тяговым органом» | 5 | 2 | 2 | | 1 |
| Тема 7 «Конвейеры без тягового органа» | 5/2 | 2 | 2/2 | | 1 |
| Тема 8 «Погрузчики» | 5/2 | 2 | 2/2 | | 1 |
| <i>Контрольная работа</i> | 20 | | | | 20 |
| <i>Контактная работа на промежуточном контроле (КРА)</i> | 0,35 | | | 0,35 | |
| <i>Подготовка к зачету с оценкой (контроль)</i> | 9 | | | | 9 |
| Всего за 6 семестр | 72/4 | 16 | 16/4 | 0,35 | 39,65 |
| Итого по дисциплине | 72/4 | 16 | 16/4 | 0,35 | 39,65 |

* в том числе практическая подготовка

Раздел 1 «Грузоподъемные машины»

Тема 1 «Роль ПТМ в механизации».

Перечень рассматриваемых вопросов:

1. Роль ПТМ в механизации трудоемких работ, повышении производительности труда, автоматизации производственного процесса.
2. История развития ПТМ, краткая характеристика состояния механизации погрузочно-разгрузочных работ в с.-х. производстве и перспективы ее развития.
3. Основные классы машин.
4. Общие и специфические требования, предъявляемые к ПТМ с.-х. назначения. Классификация ПТМ.

Тема 2 «Грузоподъемные машины (ГПМ).

Перечень рассматриваемых вопросов:

1. Общие сведения.
2. Режимы работы ГПМ. Основные характеристики.
3. Правила безопасной эксплуатации грузоподъемных машин.
4. Структура ГПМ. Механизмы подъема груза.
5. Назначение.
6. Структура механизма.
7. Грузозахватные устройства и методика их выбора.

8. Гибкие грузовые и тяговые органы (канаты и цепи) и их сравнительная оценка.
9. Классификация канатов и особенности их стандартизации.
10. Выбор каната.
11. Блоки и барабаны. Определение их размеров, элементов крепления конца каната на барабане.
12. Материалы.
13. Расчет барабана на прочность.
14. Полиспасты: назначение, принцип действия, КПД.
15. Схемы подвеса груза. Тали, домкраты.

Тема 3 «Привод грузоподъемных машин».

Перечень рассматриваемых вопросов:

1. Основные виды привода.
2. Ручной привод: основные характеристики, область применения.
3. Электропривод. Основные характеристики двигателей переменного и постоянного тока.
4. Выбор электродвигателя для механизма подъема груза и проверка его динамических характеристик. Выбор схемы компоновки привода и типоразмеры редуктора.
5. Тормозные устройства. Назначение и классификация тормозов, место их установки в приводе ГПМ.
6. Требования, предъявляемые к тормозам грузоподъемных машин. Определение тормозного момента.
7. Колодочные тормоза: устройство, работа, регулировки, тормозные электромагниты, электромеханические и электрогидравлические размыкатели. Основы расчета.
8. Ленточные тормоза: принцип действия, устройство, работа, особенности расчета.
9. Выбор тормоза для механизма подъема и проверка его динамических характеристик. Остановы: назначение, разновидности, устройство, принцип действия, расчет.

Тема 4 «Механизмы передвижения, изменения вылета стрелы и механизмы поворота»

Перечень рассматриваемых вопросов:

1. Механизм передвижения с приводом на тележке.
2. Определение сопротивления передвижению тележки, крана.
3. Выбор тормоза и места его установки в механизме передвижения.
4. Проверка динамических характеристик тормоза на режимах экстренного и плавного торможения.
5. Проверка на отсутствие буксования и юза.
6. Особенности проектирования и расчета механизма передвижения с приводом вне тележки (с канатной или цепной тягой).
7. Способы изменения вылета стрелы.
8. Расчетная схема. Особенности расчета механизма изменения вылета.

9. Возможности унификации элементов стрелового и грузового механизмов.
10. Общие сведения, назначение, принцип действия, устройство, варианты конструкции. Поворотная часть крана. Определение ее массы, координат центра тяжести и момента инерции.
11. Опорные узлы. Конструкции, определение нагрузок и размеров. Особенности расчета привода. Подбор двигателя, тормоза, редуктора и предохранительной муфты.

Тема 5 «Металлоконструкции кранов. Устойчивость кранов»

Перечень рассматриваемых вопросов:

1. металлоконструкции. Их назначение.
2. Типовые элементы конструкции: балки, стержни, фермы, колонны.
3. Требования к металлоконструкциям.
4. Профили сечений элементов конструкций и их материалы.
5. Сравнительная оценка сплошных и решетчатых конструкций.
6. Основные и дополнительные расчетные нагрузки.
7. Расчет и конструирование металлоконструкций пролетного (мостового) и консольного (стрелового) типов.
8. Устойчивость стационарных полноповоротных кранов на колонне.
9. Проектирование и расчет фундаментов.
10. Особенности расчета устойчивости передвижных (автомобильных, тракторных, кранов, вилочных электро- и автопогрузчиков).

Раздел 2 «Транспортирующие машины и установки непрерывного транспорта. Погрузочные и разгрузочные машины циклического и непрерывного действия»

Тема 6 «Общие сведения о транспортирующих машинах. Конвейеры с тяговым органом».

Перечень рассматриваемых вопросов:

1. Основные свойства сельскохозяйственных грузов. Общие сведения: назначение, принцип действия, устройство, общие характеристики, область применения.
2. Ленточные конвейеры. Определение производительности. Конструкции и основные характеристики элементов ленточного конвейера. Подбор ленты и проверка ее на прочность.
3. Определение сопротивления движению тягового органа (ленты) и усилий в его ветвях.
4. Определение расчетной мощности.
5. Проектирование привода конвейера.
6. Скребок конвейеры. Общие сведения. Определение размеров элементов конвейера. Условие устойчивости скребков. Особенности определения сопротивления передвижению тягового органа и усилий в его ветвях.
7. Подбор тяговой цепи.

8. Ковшовые конвейеры (элеваторы). Общие сведения. Определение размеров элементов конвейера. Виды загрузки и разгрузки. Факторы, определяющие разгрузку.

9. Определение тормозного момента. Особенности расчета.

Тема 7 «Конвейеры без тягового органа».

Перечень рассматриваемых вопросов:

1. Винтовые конвейеры. Общие сведения. Принцип действия. Применение.
2. Определение размеров элементов шнека, частоты вращения для поло-го-наклонных (тихоходных) и круто-наклонных (быстроходных) шнеков, сопротивления вращению винта, осевой силы и мощности двигателя. «Установки пневматического и гидравлического транспорта».

3. Назначение, принцип действия, классификация установок пневматического и гидравлического транспорта.

4. Устройство и основные характеристики всасывающего, нагнетательного и смешанного пневмотранспорта, их достоинства и недостатки.

5. Определение: секундного расхода воздуха, диаметра трубопровода, напора, мощности.

6. Особенности устройства и расчета гидротранспортных установок. Вспомогательные устройства (бункера, спуски, лотки и др.).

7. Основы теории и расчета.

Тема 8 «Погрузчики».

Перечень рассматриваемых вопросов:

1. Общие сведения о погрузчиках.

2. Проектирование и расчет основных элементов погрузчиков.

3. Общие сведения о гидроприводах.

4. Проектирование и расчет объемного гидропривода.

4.3 Лекции/практические работы

Содержание лекций и практических работ представлено в таблице 4.

Перечень вопросов для самостоятельного изучения дисциплины представлен в таблице 5.

Содержание лекций/практических работ

| № п/п | № раздела | № и название лекций/практические работы | Формируемые компетенции (индикаторы достижения компетенции) | Вид контрольного мероприятия | Кол-во Часов /из них практическая подготовка |
|-------|---|---|--|---|--|
| 1. | Раздел 1 «Грузоподъемные машины» | | | | 20 |
| | Тема 1 «Роль ПТМ в механизации» | Лекция №1. Роль ПТМ в механизации. История развития ПТМ Классификация ПТМ (Визуализация информации с применением мультимедийного оборудования и MS Power Point). | ПКос-3 (ПКос-3.2) | | 2 |
| | | Практическая №1. Обзор ПТМ, используемых в с.-х. производстве. | ПКос-3 (ПКос-3.2); ПКос-4 (ПКос-4.2); ПКос-9 (ПКос-9.5); ПКос-10 (ПКос-10.1). | Устный опрос. | 2 |
| | Тема 2 «Грузоподъемные машины (ГПМ)» | Лекция №2. Грузоподъемные машины (Визуализация информации с применением мультимедийного оборудования и MS Power Point). | ПКос-3 (ПКос-3.2); ПКос-4 (ПКос-4.2); ПКос-9 (ПКос-9.5); ПКос-10 (ПКос-10.1). | | 2 |
| | | Практическая № 2. Экспериментально и теоретически исследовать главные характеристики механизма подъема груза. | ПКос-3 (ПКос-3.2); ПКос-4 (ПКос-4.2); ПКос-9 (ПКос-9.5); ПКос-10 (ПКос-10.1). | Устный опрос. | 1 |
| | | Практическая работа № 3. Расчет и конструирование механизма подъема груза. | ПКос-3 (ПКос-3.2); ПКос-4 (ПКос-4.2); ПКос-9 (ПКос-9.5); ПКос-10 (ПКос-10.1).. | Устный опрос. Решение компетентностно-ориентированных задач с применением Компас-3D. | 1 |

| № п/п | № раздела | № и название лекций/ практические работы | Формируемые компетенции (индикаторы достижения компетенции) | Вид контрольного мероприятия | Кол-во Часов /из них практическая подготовка |
|-------|--|---|---|---|---|
| | Тема 3 <i>«Привод грузоподъемных машин»</i> | Лекция №3. Привод грузоподъемных машин (Визуализация информации с применением мультимедийного оборудования и MS Power Point). | ПКос-3 (ПКос-3.2); ПКос-4 (ПКос-4.2); ПКос-9 (ПКос-9.5); ПКос-10 (ПКос-10.1). | | 2 |
| | | Практическая работа № 4. Проектирование привода ГПМ. Выбор тормозов. | ПКос-3 (ПКос-3.2); ПКос-4 (ПКос-4.2); ПКос-9 (ПКос-9.5); ПКос-10 (ПКос-10.1). | Устный опрос. Решение компетентностно-ориентированных задач с применением Компас-3D. | 2 |
| | Тема 4 <i>«Механизмы передвижения, изменения вылета стрелы и механизмы поворота»</i> | Лекция №4. Механизмы передвижения, изменения вылета стрелы и механизмы поворота (Визуализация информации с применением мультимедийного оборудования и MS Power Point). | ПКос-3 (ПКос-3.2); ПКос-4 (ПКос-4.2); ПКос-9 (ПКос-9.5); ПКос-10 (ПКос-10.1). | | 2 |
| | | Практическая работа № 5. Экспериментально и теоретически исследовать главные характеристики механизма передвижения, механизма изменения вылета стрелы и механизма поворота. | ПКос-3 (ПКос-3.2); ПКос-4 (ПКос-4.2); ПКос-9 (ПКос-9.5); ПКос-10 (ПКос-10.1). | Устный опрос. | 1 |
| | | Практическая работа № 6. Расчет и конструирование механизма передвижения, механизма изменения вылета стрелы и механизма поворота. | ПКос-3 (ПКос-3.2); ПКос-4 (ПКос-4.2); ПКос-9 (ПКос-9.5); ПКос-10 (ПКос-10.1). | Устный опрос. Решение компетентностно-ориентированных задач с применением Компас-3D. | 1 |
| | | | | | |

| № п/п | № раздела | № и название лекций/ практические работы | Формируемые компетенции (индикаторы достижения компетенции) | Вид контрольного мероприятия | Кол-во Часов /из них практическая подготовка |
|-------|---|---|---|---|---|
| | Тема 5 <i>«Металлоконструкции кранов. Устойчивость кранов»</i> | Лекция №5. Металлоконструкции кранов. Устойчивость кранов (Визуализация информации с применением мультимедийного оборудования и MS Power Point). | ПКос-3 (ПКос-3.2); ПКос-4 (ПКос-4.2); ПКос-9 (ПКос-9.5); ПКос-10 (ПКос-10.1). | | 2 |
| | | Практическая работа №7. Экспериментально и теоретически исследовать главные характеристики металлоконструкций крана. | ПКос-3 (ПКос-3.2); ПКос-4 (ПКос-4.2); ПКос-9 (ПКос-9.5); ПКос-10 (ПКос-10.1). | Устный опрос. | 1 |
| | | Практическая работа № 8. Расчет и конструирование металлоконструкций крана. Расчет фундамента. Экспериментально и теоретически исследовать главные характеристики устойчивости крана. | ПКос-3 (ПКос-3.2); ПКос-4 (ПКос-4.2); ПКос-9 (ПКос-9.5); ПКос-10 (ПКос-10.1). | Устный опрос. Решение компетентностно-ориентированных задач с применением Компас-3D. | 1 |
| 2. | Раздел 2 «Транспортные машины и установки непрерывного транспорта. Погрузочные и разгрузочные машины циклического и непрерывного действия» | | | | 12/4 |
| | Тема 6 <i>«Общие сведения о транспортирующих машинах. Конвейеры с тяговым органом»</i> | Лекция №6. Общие сведения о транспортирующих машинах. Конвейеры с тяговым органом (Визуализация информации с применением мультимедийного оборудования и MS Power Point). | ПКос-3 (ПКос-3.2); ПКос-4 (ПКос-4.2); ПКос-9 (ПКос-9.5); ПКос-10 (ПКос-10.1). | | 2 |
| | | Практическая работа №9. Расчет ленточных конвейеров. Расчет скребкового и ковшового | ПКос-3 (ПКос-3.2); ПКос-4 (ПКос-4.2); ПКос-9 (ПКос-9.5); ПКос-10 (ПКос-10.1). | Устный опрос. Решение компетентностно-ориентированных задач | 2 |

| № п/п | № раздела | № и название лекций/ практические работы | Формируемые компетенции (индикаторы достижения компетенции) | Вид контрольного мероприятия | Кол-во Часов /из них практическая подготовка |
|-------|---|---|---|---|---|
| | | конвейеров. | | с применением Компас-3D. | |
| | Тема 7 <i>«Конвейеры без тягового органа»</i> | Лекция №7. Конвейеры без тягового органа (Визуализация информации с применением мультимедийного оборудования и MS Power Point). | ПКос-3 (ПКос-3.2); ПКос-4 (ПКос-4.2); ПКос-9 (ПКос-9.5); ПКос-10 (ПКос-10.1). | | 2 |
| | | Практическая работа №10. Вопросы безопасной эксплуатации винтового конвейера. Изучить приемы безопасной работы и технического обслуживания машин непрерывного транспорта на примере действующего винтового конвейера. | ПКос-3 (ПКос-3.2); ПКос-4 (ПКос-4.2); ПКос-9 (ПКос-9.5); ПКос-10 (ПКос-10.1). | Устный опрос. | 1/1 |
| | | Практическая работа №11. Расчет винтового конвейера. Расчет пневмотранспортных установок. | ПКос-3 (ПКос-3.2); ПКос-4 (ПКос-4.2); ПКос-9 (ПКос-9.5); ПКос-10 (ПКос-10.1). | Устный опрос. Решение компетентностно-ориентированных задач с применением Компас-3D. | 1/1 |
| | Тема 8 <i>«Погрузчики»</i> | Лекция №8. Погрузчики (Визуализация информации с применением мультимедийного оборудования и MS Power Point). | ПКос-3 (ПКос-3.2); ПКос-4 (ПКос-4.2); ПКос-9 (ПКос-9.5); ПКос-10 (ПКос-10.1). | | 2 |
| | | Практическая работа №12. Вопросы безопасной эксплуатации погрузчиков. Проектирование и расчет основных элементов погрузчиков. | ПКос-3 (ПКос-3.2); ПКос-4 (ПКос-4.2); ПКос-9 (ПКос-9.5); ПКос-10 (ПКос-10.1). | Устный опрос. | 1/1 |

| № п/п | № раздела | № и название лекций/ практические работы | Формируемые компетенции (индикаторы достижения компетенции) | Вид контрольного мероприятия | Кол-во Часов /из них практическая подготовка |
|-------|-----------|--|---|------------------------------|---|
| | | Практическая работа №13. Проектирование объемного гидропривода. Вопросы безопасной эксплуатации гидропривода. | ПКос-3 (ПКос-3.2); ПКос-4 (ПКос-4.2); ПКос-9 (ПКос-9.5); ПКос-10 (ПКос-10.1). | Устный опрос. | 1/1 |

Таблица 5

Перечень вопросов для самостоятельного изучения дисциплины

| № п/п | № раздела и темы | Перечень рассматриваемых вопросов для самостоятельного изучения |
|---|---|--|
| Перечень вопросов для самостоятельного изучения тем дисциплины | | |
| Раздел 1 «Грузоподъемные машины» | | |
| 1 | Тема 1 «Роль ПТМ в механизации» | <p>1. Роль ПТМ в механизации трудоемких работ, повышении производительности труда, автоматизации производственного процесса. ПКос-3 (ПКос-3.2); ПКос-4 (ПКос-4.2); ПКос-9 (ПКос-9.5); ПКос-10 (ПКос-10.1).</p> <p>2. История развития ПТМ, краткая характеристика состояния механизации погрузочно-разгрузочных работ в с.-х. производстве и перспективы ее развития. ПКос-3 (ПКос-3.2); ПКос-4 (ПКос-4.2); ПКос-9 (ПКос-9.5); ПКос-10 (ПКос-10.1).</p> <p>3. Основные классы машин. ПКос-3 (ПКос-3.2); ПКос-4 (ПКос-4.2); ПКос-9 (ПКос-9.5); ПКос-10 (ПКос-10.1).</p> |
| 2 | Тема 2 «Грузоподъемные машины (ГПМ)» | <p>1. Общие сведения о ГПМ. ПКос-3 (ПКос-3.2); ПКос-4 (ПКос-4.2); ПКос-9 (ПКос-9.5); ПКос-10 (ПКос-10.1).</p> <p>2. Режимы работы ГПМ, их основные характеристики и правила безопасной эксплуатации грузоподъемных машин. (ПКос-3 (ПКос-3.2); ПКос-4 (ПКос-4.2); ПКос-9 (ПКос-9.5); ПКос-10 (ПКос-10.1).</p> <p>3. Механизмы подъема груза их назначение ПКос-3 (ПКос-3.2); ПКос-4 (ПКос-4.2); ПКос-9 (ПКос-9.5); ПКос-10 (ПКос-10.1).</p> <p>4. Грузозахватные устройства и методика их выбора. ПКос-3 (ПКос-3.2); ПКос-4 (ПКос-4.2); ПКос-9 (ПКос-9.5); ПКос-10 (ПКос-10.1).</p> <p>5. Гибкие грузовые и тяговые органы (канаты и цепи) и их сравнительная оценка. ПКос-3 (ПКос-3.2); ПКос-4 (ПКос-4.2); ПКос-9 (ПКос-9.5); ПКос-10 (ПКос-10.1).</p> <p>6. Классификация канатов и особенности их стандартизации. ПКос-3 (ПКос-3.2); ПКос-4 (ПКос-4.2); ПКос-9 (ПКос-9.5); ПКос-10 (ПКос-10.1).</p> <p>7. Блоки и барабаны. Определение их размеров, элементов крепления конца каната на барабане. ПКос-3 (ПКос-3.2); ПКос-4 (ПКос-4.2); ПКос-9 (ПКос-9.5); ПКос-10 (ПКос-10.1).</p> <p>8.</p> |

| № п/п | № раздела и темы | Перечень рассматриваемых вопросов для самостоятельного изучения |
|-------|--|---|
| | | Полиспасти: назначение, принцип действия, КПД. ПКос-3 (ПКос-3.2); ПКос-4 (ПКос-4.2); ПКос-9 (ПКос-9.5); ПКос-10 (ПКос-10.1). |
| 3 | Тема 3 <i>«Привод грузоподъемных машин»</i> | <p>1. Виды привода. ПКос-3 (ПКос-3.2); ПКос-4 (ПКос-4.2); ПКос-9 (ПКос-9.5); ПКос-10 (ПКос-10.1).</p> <p>2. Основные характеристики и область применения ручного привода. ПКос-3 (ПКос-3.2); ПКос-4 (ПКос-4.2); ПКос-9 (ПКос-9.5); ПКос-10 (ПКос-10.1).</p> <p>3. Основные характеристики двигателей переменного и постоянного тока. ПКос-3 (ПКос-3.2); ПКос-4 (ПКос-4.2); ПКос-9 (ПКос-9.5); ПКос-10 (ПКос-10.1).</p> <p>4. Назначение и классификация тормозов, место их установки в приводе ГПМ. ПКос-3 (ПКос-3.2); ПКос-4 (ПКос-4.2); ПКос-9 (ПКос-9.5); ПКос-10 (ПКос-10.1).</p> <p>5. Определение тормозного момента. ПКос-3 (ПКос-3.2); ПКос-4 (ПКос-4.2); ПКос-9 (ПКос-9.5); ПКос-10 (ПКос-10.1).</p> <p>6. Колодочные и ленточные тормоза. ПКос-3 (ПКос-3.2); ПКос-4 (ПКос-4.2); ПКос-9 (ПКос-9.5); ПКос-10 (ПКос-10.1).</p> |
| 4 | Тема 4 <i>«Механизмы передвижения, изменения вылета стрелы и механизмы поворота»</i> | <p>1. Особенности проектирования и расчета механизма передвижения с приводом вне тележки (с канатной или цепной тягой). ПКос-3 (ПКос-3.2); ПКос-4 (ПКос-4.2); ПКос-9 (ПКос-9.5); ПКос-10 (ПКос-10.1).</p> <p>2. Способы изменения вылета стрелы. ПКос-3 (ПКос-3.2); ПКос-4 (ПКос-4.2); ПКос-9 (ПКос-9.5); ПКос-10 (ПКос-10.1).</p> <p>3. Особенности расчета механизма изменения вылета. Возможности унификации элементов стрелового и грузового механизмов. ПКос-3 (ПКос-3.2); ПКос-4 (ПКос-4.2); ПКос-9 (ПКос-9.5); ПКос-10 (ПКос-10.1).</p> <p>4. Поворотная часть крана. Определение ее массы, координат центра тяжести и момента инерции. ПКос-3 (ПКос-3.2); ПКос-4 (ПКос-4.2); ПКос-9 (ПКос-9.5); ПКос-10 (ПКос-10.1).</p> |
| 5 | Тема 5 <i>«Металлоконструкции кранов. Устойчивость кранов»</i> | <p>1. Основные и дополнительные расчетные нагрузки. (ПКос-3 (ПКос-3.2); ПКос-4 (ПКос-4.2); ПКос-9 (ПКос-9.5); ПКос-10 (ПКос-10.1)).</p> <p>2. Расчет и конструирование металлоконструкций пролетного (мостового) и консольного (стрелового) типов. ПКос-3 (ПКос-3.2); ПКос-4 (ПКос-4.2); ПКос-9 (ПКос-9.5); ПКос-10 (ПКос-10.1).</p> <p>3. Металлоконструкции. Их назначение. ПКос-3 (ПКос-3.2); ПКос-4 (ПКос-4.2); ПКос-9 (ПКос-9.5); ПКос-10 (ПКос-10.1).</p> <p>2. Балки, стержни, фермы, колонны ПКос-3 (ПКос-3.2); ПКос-4 (ПКос-4.2); ПКос-9 (ПКос-9.5); ПКос-10 (ПКос-10.1).</p> <p>4. Основные требования к металлоконструкциям. ПКос-3 (ПКос-3.2); ПКос-4 (ПКос-4.2); ПКос-9 (ПКос-9.5); ПКос-10 (ПКос-10.1).</p> <p>5. Профили сечений элементов конструкций и их материалы. (ПКос-3 (ПКос-3.2); ПКос-4 (ПКос-4.2); ПКос-9 (ПКос-9.5);</p> |

| № п/п | № раздела и темы | Перечень рассматриваемых вопросов для самостоятельного изучения |
|---|--|---|
| | | ПКос-10 (ПКос-10.1). |
| Раздел 2 «Транспортные машины и установки непрерывного транспорта. Погрузочные и разгрузочные машины циклического и непрерывного действия» | | |
| 6 | Тема 6 <i>«Транспортирующие машины. Конвейеры с тяговым органом»</i> | <p>1. Основные свойства сельскохозяйственных грузов. Общие сведения: назначение, принцип действия, устройство, общие характеристики, область применения. ПКос-3 (ПКос-3.2); ПКос-4 (ПКос-4.2); ПКос-9 (ПКос-9.5); ПКос-10 (ПКос-10.1).</p> <p>2. Ленточные конвейеры. Конструкции и основные характеристики элементов ленточного конвейера. Подбор ленты и проверка ее на прочность. ПКос-3 (ПКос-3.2); ПКос-4 (ПКос-4.2); ПКос-9 (ПКос-9.5); ПКос-10 (ПКос-10.1).</p> <p>3. Проектирование привода конвейера. ПКос-3 (ПКос-3.2); ПКос-4 (ПКос-4.2); ПКос-9 (ПКос-9.5); ПКос-10 (ПКос-10.1).</p> <p>4. Скребокковые конвейеры. Общие сведения. Определение размеров элементов конвейера. Условие устойчивости скребков. ПКос-3 (ПКос-3.2); ПКос-4 (ПКос-4.2); ПКос-9 (ПКос-9.5); ПКос-10 (ПКос-10.1).</p> <p>5. Подбор тяговой цепи. (ПКос-3 (ПКос-3.2); ПКос-4 (ПКос-4.2); ПКос-9 (ПКос-9.5); ПКос-10 (ПКос-10.1).</p> <p>6. Ковшовые конвейеры (элеваторы). Общие сведения. Определение размеров элементов конвейера. Виды загрузки и разгрузки. Факторы, определяющие разгрузку. ПКос-3 (ПКос-3.2); ПКос-4 (ПКос-4.2); ПКос-9 (ПКос-9.5); ПКос-10 (ПКос-10.1).</p> |
| 7 | Тема 7 <i>«Конвейеры без тягового органа»</i> | <p>1. Винтовые конвейеры. Общие сведения. Принцип действия. Применение. ПКос-3 (ПКос-3.2); ПКос-4 (ПКос-4.2); ПКос-9 (ПКос-9.5); ПКос-10 (ПКос-10.1).</p> <p>2. Назначение, принцип действия, классификация установок пневматического и гидравлического транспорта. ПКос-3 (ПКос-3.2); ПКос-4 (ПКос-4.2); ПКос-9 (ПКос-9.5); ПКос-10 (ПКос-10.1).</p> <p>3. Особенности устройства и расчета гидротранспортных установок. Вспомогательные устройства (бункера, спуски, лотки и др.). ПКос-3 (ПКос-3.2); ПКос-4 (ПКос-4.2); ПКос-9 (ПКос-9.5); ПКос-10 (ПКос-10.1).</p> |
| 8 | Тема 8 <i>«Погрузчики»</i> | <p>1. Общие сведения о погрузчиках. ПКос-3 (ПКос-3.2); ПКос-4 (ПКос-4.2); ПКос-9 (ПКос-9.5); ПКос-10 (ПКос-10.1).</p> <p>2. Проектирование и расчет основных элементов погрузчиков. ПКос-3 (ПКос-3.2); ПКос-4 (ПКос-4.2); ПКос-9 (ПКос-9.5); ПКос-10 (ПКос-10.1).</p> <p>3. Общие сведения о гидроприводах. (ПК-9; ПК-13; ПК-29)</p> <p>4. Проектирование и расчет объемного гидропривода. ПКос-3 (ПКос-3.2); ПКос-4 (ПКос-4.2); ПКос-9 (ПКос-9.5); ПКос-10 (ПКос-10.1).</p> |

5. Образовательные технологии

В процессе преподавания дисциплины «Подъемно-транспортные и погрузочные машины АПК» для организации условий освоения студентами компетенций используются следующие формы теоретического и практического обучения, соответствующие традиционной (объяснительно-иллюстративной), активные (проблемное обучение, коллективно-групповое обучение) и интерактивные технологии (дистанционная технология, электронное обучение, ТВ-технологии, сетевые технологии), в том числе с применением современных программных продуктов (Excel, Power Point), цифровых платформ (Webinar, Zoom, Mentimeter) и цифровых инструментов (Kahoot, Moodle, Fotor, SimInTech).

Основные формы теоретического обучения: лекции, мультимедиа-лекция, лекция-визуализация, консультация, зачет с оценкой.

Основные формы практического обучения: практические работы.

Дополнительные формы организации обучения: самостоятельная работа студентов, контрольная работа.

Применение активных и интерактивных образовательных технологий представлено в таблице 6.

Таблица 6

Применение активных и интерактивных образовательных технологий

| № п/п | Тема и форма занятия | Наименование используемых активных и интерактивных образовательных технологий |
|---|---|---|
| Раздел 1 «Грузоподъемные машины» | | |
| 1. | Роль ПТМ в механизации. История развития ПТМ. Классификация ПТМ | Л№1 |
| | | Объяснительно-иллюстративная технология: лекция, демонстрация слайд-презентаций, видеофильмов, лекция с |
| 2. | Обзор ПТМ, используемых в с.-х. производстве. | ПР№1 |
| | | <ul style="list-style-type: none"> ➤ дистанционная; ➤ сетевая технология; ➤ объяснительно-иллюстративная; ➤ электронное обучение; активная. |
| 3. | Грузоподъемные машины. | Л№2 |
| | | Объяснительно-иллюстративная технология: лекция, демонстрация слайд-презентаций, видеофильмов, лекция с |
| 4. | Экспериментально и теоретически исследовать главные характеристики механизма подъема груза. | ПР№2 |
| | | <ul style="list-style-type: none"> ➤ дистанционная; ➤ сетевая технология; ➤ объяснительно-иллюстративная; ➤ электронное обучение; активная. |
| 5. | Расчет и конструирование механизма подъема груза. | ПР№3 |
| | | <ul style="list-style-type: none"> ➤ дистанционная; ➤ сетевая технология; ➤ объяснительно-иллюстративная; ➤ электронное обучение; активная. |
| 6. | Привод грузоподъемных машин. | Л№3 |
| | | Объяснительно-иллюстративная технология: лекция, демонстрация слайд-презентаций, видеофильмов, лекция с |

| № п/п | Тема и форма занятия | | Наименование используемых активных и интерактивных образовательных технологий |
|---|--|-------------------|---|
| 7. | Проектирование привода ГПМ. Выбор тормозов. | ПРН ₄ | <ul style="list-style-type: none"> ➤ дистанционная; ➤ сетевая технология; ➤ объяснительно-иллюстративная; ➤ электронное обучение; активная. |
| 8. | Механизмы передвижения, изменения вылета стрелы и механизмы поворота. | ЛН ₄ | Объяснительно-иллюстративная технология: лекция, демонстрация слайд-презентаций, видеофильмов, лекция с |
| 9. | Экспериментально и теоретически исследовать главные характеристики механизма передвижения, механизма изменения вылета стрелы и механизма поворота. | ПРН ₅ | <ul style="list-style-type: none"> ➤ дистанционная; ➤ сетевая технология; ➤ объяснительно-иллюстративная; ➤ электронное обучение; активная. |
| 10. | Расчет и конструирование механизма передвижения, механизма изменения вылета стрелы и механизма поворота. | ПРН ₆ | <ul style="list-style-type: none"> ➤ дистанционная; ➤ сетевая технология; ➤ объяснительно-иллюстративная; ➤ электронное обучение; активная. |
| 11. | Металлоконструкции кранов. Устойчивость кранов. | ЛН ₅ | Объяснительно-иллюстративная технология: лекция, демонстрация слайд-презентаций, видеофильмов, лекция с |
| 12. | Экспериментально и теоретически исследовать главные характеристики металлоконструкций крана. | ПРН ₇ | <ul style="list-style-type: none"> ➤ дистанционная; ➤ сетевая технология; ➤ объяснительно-иллюстративная; ➤ электронное обучение; активная. |
| 13. | Расчет и конструирование металлоконструкций крана. Расчет фундамента. Экспериментально и теоретически исследовать главные характеристики устойчивости крана. | ПРН ₈ | <ul style="list-style-type: none"> ➤ дистанционная; ➤ сетевая технология; ➤ объяснительно-иллюстративная; ➤ электронное обучение; активная. |
| Раздел 2 «Транспортные машины и установки непрерывного транспорта. Погрузочные и разгрузочные машины циклического и непрерывного действия» | | | |
| 14. | Общие сведения о транспортирующих машинах. Конвейеры с тяговым органом. | ЛН ₆ | Объяснительно-иллюстративная технология: лекция, демонстрация слайд-презентаций, видеофильмов, лекция с |
| 15. | Расчет ленточных конвейеров. Расчет скребкового и ковшового конвейеров. | ПРН ₉ | <ul style="list-style-type: none"> ➤ дистанционная; ➤ сетевая технология; ➤ объяснительно-иллюстративная; ➤ электронное обучение; активная. |
| 16. | Конвейеры без тягового органа. | ЛН ₇ | Объяснительно-иллюстративная технология: лекция, демонстрация слайд-презентаций, видеофильмов, лекция с |
| 17. | Вопросы безопасной эксплуатации винтового конвейера. Изучить приемы безопасной работы и технического обслуживания машин непрерывного | ПРН ₁₀ | <ul style="list-style-type: none"> ➤ дистанционная; ➤ сетевая технология; ➤ объяснительно-иллюстративная; ➤ электронное обучение; активная. |

| № п/п | Тема и форма занятия | Наименование используемых активных и интерактивных образовательных технологий |
|-------|--|--|
| | транспорта на примере действующего винтового конвейера. | |
| 18. | Расчет винтового конвейера. Расчет пневмотранспортных установок. | ПРН [№] 11 <ul style="list-style-type: none"> ➤ дистанционная; ➤ сетевая технология; ➤ объяснительно-иллюстративная; ➤ электронное обучение; активная. |
| 19. | Погрузчики. | ЛМ [№] 8 Объяснительно-иллюстративная технология: лекция, демонстрация слайд-презентаций, видеофильмов, лекция с |
| 20. | Вопросы безопасной эксплуатации погрузчиков. Проектирование и расчет основных элементов погрузчиков. | ПРН [№] 12 <ul style="list-style-type: none"> ➤ дистанционная; ➤ сетевая технология; ➤ объяснительно-иллюстративная; ➤ электронное обучение; активная. |
| 21. | Проектирование объемного гидропривода. Вопросы безопасной эксплуатации гидропривода. | ПРН [№] 13 <ul style="list-style-type: none"> ➤ дистанционная; ➤ сетевая технология; ➤ объяснительно-иллюстративная; ➤ электронное обучение; активная. |

6. Текущий контроль успеваемости и промежуточная аттестация по итогам освоения дисциплины

При изучении разделов дисциплины «Подъемно-транспортные и погрузочные машины АПК» в течение семестра используются следующие виды контроля:

- текущий,
- промежуточный.

Текущий контроль знаний предполагает посещение занятий, опрос на практических занятиях, решение задач, контрольная работа.

Промежуточный контроль знаний: зачет с оценкой.

6.1. Типовые контрольные задания или иные материалы, необходимые для оценки знаний, умений и навыков и (или) опыта деятельности

При изучении дисциплины «Подъемно-транспортные и погрузочные машины АПК» учебным планом предусмотрено выполнение контрольной работы.

Цель контрольной работы – закрепление и углубление теоретических знаний студентов по курсу, приобретение навыков расчетов подъемно-транспортных машин, навыков конструирования и компоновки узлов, механизмов и машины в целом, овладение методами самостоятельного пользования научно-технической, нормативной и справочной литературой.

В качестве объектов для контрольной работы по ПТМ приняты грузо-подъемные механизмы, несложные краны или конвейеры, погрузчики, подъемники, широко применяемые для комплексной механизации трудоемких процессов в АПК. Это модификации кранов: консольно-поворотного типа (стационарные и передвижные, с постоянным и переменным вылетом стрелы, с вращаю-

щейся колонной или на неподвижной колонне); пролетного типа (кран-балки, простейшие мостовые краны, козловые краны), подъемники и др.

Из числа транспортирующих машин рекомендуется проектирование конвейеров (ленточных, скребковых, планчатых, прутковых, винтовых), элеваторов, пневмотранспортных установок и т.д.

Контрольная работа по дисциплине «Подъемно-транспортные и погрузочные машины АПК» выполняется студентом во внеурочное время с использованием любых информационных и программных материалов. Контрольная работа состоит из расчетно-пояснительной записки выполненной по индивидуальному заданию.

Требования к контрольной работе

Расчетно-пояснительная записка объемом до 15 страниц, содержащая описание объекта разработки, его расчет, а также другую необходимую информацию.

В отдельных заданиях могут быть поставлены вопросы для научно-исследовательской работы студентов в виде разработки реальных проектов грузоподъемных устройств или транспортирующих машин, сопоставления различных конструкторских вариантов и поиска оптимального решения и др.

Примерная тематика заданий к контрольной работе

1. Спроектировать поворотный кран для передачи двигателей на склад готовой продукции.
2. Спроектировать настенный кран с талью.
3. Спроектировать консольный кран.
4. Спроектировать магазинно-настенный кран.
5. Спроектировать консольный поворотный кран.
6. Спроектировать крановый подъемник.
7. Спроектировать передвижной кран на колонне.
8. Спроектировать передвижной поворотный кран.
9. Спроектировать штабелеукладчик с консольной платформой.
10. Спроектировать козловый кран.
11. Спроектировать поворотный кран.
12. Спроектировать настенный кран с тележкой.
13. Спроектировать настенный поворотный кран.
14. Спроектировать мачтовый стреловой кран.
15. Спроектировать поворотный кран на фундаменте.
16. Спроектировать поворотный кран на неподвижной колонне.
17. Спроектировать кран-балку с тележкой.
18. Спроектировать кран с вращающейся колонной.
19. Спроектировать наклонный винтовой транспортер.
20. Спроектировать стационарный скребковый транспортер.
21. Спроектировать цепной наклонный ковшовый элеватор.
22. Спроектировать вертикальный ковшовый элеватор.
23. Спроектировать стационарный ленточный (желобчатый) транспортер.
24. Спроектировать горизонтальный винтовой транспортер.
25. Спроектировать ленточный транспортер.

Пример задания к контрольной работе



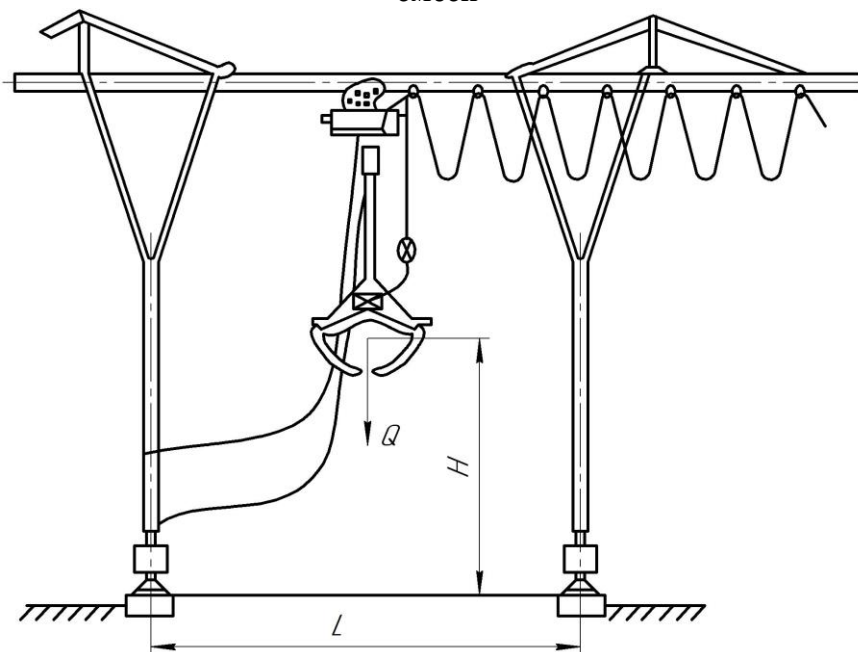
МИНИСТЕРСТВО СЕЛЬСКОГО ХОЗЯЙСТВА РОССИЙСКОЙ ФЕДЕРАЦИИ
 ФЕДЕРАЛЬНОЕ ГОСУДАРСТВЕННОЕ БЮДЖЕТНОЕ ОБРАЗОВАТЕЛЬНОЕ УЧРЕЖДЕНИЕ ВЫСШЕГО ОБРАЗОВАНИЯ
 «РОССИЙСКИЙ ГОСУДАРСТВЕННЫЙ АГРАРНЫЙ УНИВЕРСИТЕТ –
 МСХА имени К.А. ТИМИРЯЗЕВА»

(ФГБОУ ВО РГАУ - МСХА имени К.А. Тимирязева)

Кафедра «Сопротивление материалов и деталей машин»

| | |
|---|---------------|
| Задание на контрольную работу по дисциплине Подъемно-транспортные и погрузочные машины АПК | КП-1-1 |
|---|---------------|

Спроектировать бесконсольный козловый кран для погрузки песчано-гравийной смеси



| Исходные данные | | 1 | 2 | 3 | 4 | 5 | 6 | 7 | 8 | 9 | 10 |
|------------------------------|---------------------|----------------|----------------|----------------|----------------|----------------|----------------|----------------|----------------|----------------|----------------|
| Грузоподъемность крана, G, т | | 1,0 | 2,0 | 3,2 | 5,0 | 3,2 | 2,0 | 3,2 | 5,0 | 2,0 | 3,2 |
| Высота подъема груза, H, м | | 6 | 6 | 6 | 6 | 12 | 12 | 12 | 12 | 6 | 16 |
| Пролет, L, м | | 7,5 | 10 | 7,5 | 10 | 4,5 | 7,5 | 4,5 | 4,5 | 10 | 10 |
| Класс использования крана | | U ₅ | U ₃ | U ₂ | U ₁ | U ₀ | U ₄ | U ₃ | U ₂ | U ₁ | U ₀ |
| Режим нагружения крана | | Q ₁ | Q ₂ | Q ₃ | Q ₄ | Q ₄ | Q ₃ | Q ₂ | Q ₁ | Q ₃ | Q ₂ |
| Механизм подъема | Класс использования | T ₃ | T ₄ | T ₂ | T ₄ | T ₅ | T ₆ | T ₂ | T ₃ | T ₄ | T ₃ |
| | Режим нагружения | L ₁ | L ₂ | L ₃ | L ₁ | L ₁ | L ₁ | L ₃ | L ₂ | L ₂ | L ₂ |
| Механизм передвижения | Класс использования | T ₃ | T ₄ | T ₁ | T ₂ | T ₅ | T ₃ | T ₂ | T ₂ | T ₄ | T ₃ |
| | Режим нагружения | L ₂ | L ₁ | L ₄ | L ₃ | L ₂ | L ₂ | L ₃ | L ₄ | L ₂ | L ₂ |

Разработать: Эскиз общего вида крана

Задание выдал _____

Задание получил _____

Примерный перечень вопросов к устному опросу по практическим работам для текущего контроля знаний обучающихся по дисциплине «Подъемно-транспортные и погрузочные машины АПК»:

Раздел 1. Грузоподъемные машины

Тема 1 «Роль ПТМ в механизации»

Практическая №1.

Обзор ПТМ, используемых в с.-х. производстве.

1. Технические характеристики погрузочных машин сельскохозяйственного назначения?
2. Какие типы кранов существуют?
3. Что относят к основным характеристикам грузоподъемных машин?
4. Что такое «Грузоподъемность машины»?
5. Какова номинальная грузоподъемность подъемно-транспортных машин?
6. Что следует учитывать при выборе скоростей рабочих движений грузоподъемных механизмов?
7. Устройство погрузочных машин сельскохозяйственного назначения?

Тема 2 «Грузоподъемные машины (ГПМ)»

Практическая № 2.

Экспериментально и теоретически исследовать главные характеристики механизма подъема груза.

1. Что понимают под грузоподъемностью крана?
2. Какие режимы работы кранов установлены правилами Госгортехнадзора?
3. Какие показатели определяют режим работы кранов для сельскохозяйственного производства?
4. Какие типы козловых кранов вы знаете?

Практическая работа № 3.

Расчет и конструирование механизма подъема груза.

1. Как определить вес грузоподъемной машины?
2. Почему необходимо учитывать ветровую нагрузку?
3. Каков физический смысл махового механизма?
4. От каких параметров зависит расчетный вес грузоподъемной машины?

Тема 3 «Привод грузоподъемных машин»

Практическая работа № 4.

Проектирование привода ГПМ. Выбор тормозов.

1. Что является основным параметром тормозов?
2. Как определяется тормозной момент для механизма подъема?
3. Как подбирают и рассчитывают тормоза механизма тележки?
4. Расчет и выбор тормоза механизма передвижения моста?

Тема 4 «Механизмы передвижения, изменения вылета стрелы и механизмы поворота»

Практическая работа № 5.

Экспериментально и теоретически исследовать главные характеристики механизма передвижения, механизма изменения вылета стрелы и механизма поворота.

1. Какие механизмы передвижения вы знаете?
2. Какие главные характеристики механизма передвижения?
3. Какие основные типы механизмов передвижения бывают и в чем их различие?
4. Какие конструкции колес применяют в механизмах безрельсового транспорта?
5. Какие формы рабочих поверхностей могут быть у ходовых колес?
6. Какие подшипники используют для установки ходовых колес?
7. Основные характеристики механизмов поворота?
8. Основные характеристики изменения вылета стрелы?

Практическая работа № 6.

Расчет и конструирование механизма передвижения, механизма изменения вылета стрелы и механизма поворота.

1. Расчет ходовых колес?
2. Как определить диаметр ходового колеса?
3. Расчет механизма передвижения с электроприводом?
4. Расчет механизма передвижения с ручным приводом?
5. Расчет механизма передвижения с канатной тягой?
6. Определение размеров каната и барабана?
7. Подбор и проверка редукторов, муфт и тормозных устройств для механизмов передвижения?
8. Каковы особенности конструкций опорно-поворотных частей кранов с вращающейся и неподвижной колоннами?
9. Как определить реакцию опор поворотных кранов?
10. Чему равен момент сопротивления повороту крана в установившемся режиме?

Тема 5 «Металлоконструкции кранов. Устойчивость кранов»

Практическая работа №7.

Экспериментально и теоретически исследовать главные характеристики металлоконструкций крана.

1. Основные характеристики металлоконструкций крана?
2. Чем руководствуются при выборе марки стали для изготовления металлоконструкций кранов?
3. Какие стали применяют с целью уменьшения массы кранов?
4. Каких типов бывают металлоконструкции кранов?
5. Что относят к основным элементам металлоконструкций кранов?
6. Что представляет собой металлоконструкция грузоподъемных машин?

Практическая работа № 8.

Расчет и конструирование металлоконструкций крана. Расчет фундамента.

Экспериментально и теоретически исследовать главные характеристики устойчивости крана.

1. Основы расчета и конструирования металлических конструкций?
2. Проектирование металлоконструкций пролетного типа?
3. Как определить максимальный изгибающий момент металлоконструкций пролетного типа?
4. Проектирование металлоконструкций консольного типа?
5. Каким образом производится расчет фундамента?
6. Какие главные характеристики устойчивости крана?
7. В чем состоит условие устойчивости кранов?
8. Каково назначение фундамента?
9. Чем обусловлена глубина заложения фундамента?
10. Каковы условия устойчивости фундамента?
11. Какие факторы отрицательно влияют на устойчивость передвижных кранов?

Раздел 2 «Транспортные машины и установки непрерывного транспорта. Погрузочные и разгрузочные машины циклического и непрерывного действия»

Тема 6 «Общие сведения о транспортирующих машинах. Конвейеры с тяговым органом»

Практическая работа №9.

Расчет ленточных конвейеров. Расчет скребкового и ковшового конвейеров.

1. На чем основан принцип действия ленточных конвейеров?
2. Что служит тяговым элементом элеватором?
3. Как рассчитать сопротивления на отдельных участках конвейеров?
4. Что служит тяговым элементом скребковых конвейеров?
5. Какие типы скребковых конвейеров вы знаете?
6. Как определить окружное усилие на приводном барабане и необходимую частоту его вращения?

Тема 7 «Конвейеры без тягового органа»

Практическая работа №10.

Вопросы безопасной эксплуатации винтового конвейера. Изучить приемы безопасной работы и технического обслуживания машин непрерывного транспорта на примере действующего винтового конвейера.

1. На чем основан принцип действия винтовых конвейеров?
2. Каковы основные преимущества и недостатки винтовых конвейеров?
3. От каких факторов зависит производительность винтового конвейера?
4. Как определить мощность на привод винтового конвейера?
5. На чем основан принцип действия пневмотранспорта?
6. От каких факторов зависят расход воздуха и полное давление, необходимое для работы установки?

Практическая работа №11.

Расчет винтового конвейера. Расчет пневмотранспортных установок.

1. Как определить угол наклона винтовой линии?
2. Как определить диаметр винта?
3. Как определить требуемую частоту вращения винта?
4. Мощность для привода винтового конвейера?
5. Как определить скорость движения аэросмеси?
6. Для чего предназначены аэрожелоба?
7. Как определить внутренний диаметр трубопровода?
8. Как определить необходимую мощность привода воздуховодной машины?

Тема 8 «Погрузчики»

Практическая работа №12.

Вопросы безопасной эксплуатации погрузчиков. Проектирование и расчет основных элементов погрузчиков.

1. Для каких целей предназначены сельскохозяйственные погрузчики?
2. Какие виды работ выполняют погрузчики периодического действия?
3. Какие виды работ выполняют погрузчики непрерывного действия?
4. Какие факторы влияют на производительность погрузчиков?
5. От чего зависит усилие отрыва груза?

Практическая работа №13.

Проектирование объемного гидропривода. Вопросы безопасной эксплуатации гидропривода.

1. По каким соображениям в погрузчиках используют гидропривод?
2. Из каких элементов состоит гидропривод?
3. Какие исходные данные необходимы для проектирования гидропривода?
4. Каковы основные этапы предварительного и проверочного расчетов гидропривода?

Примерный перечень вопросов к защите контрольной работы

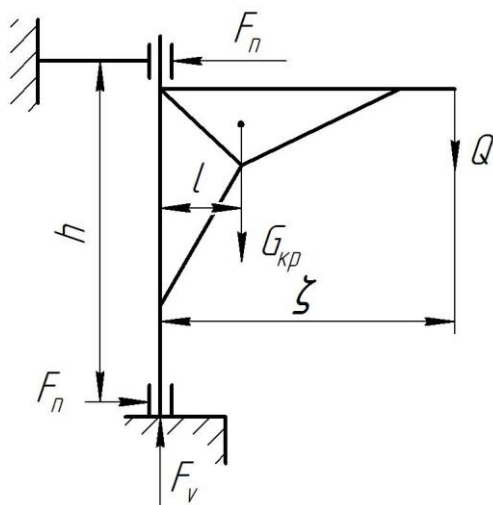
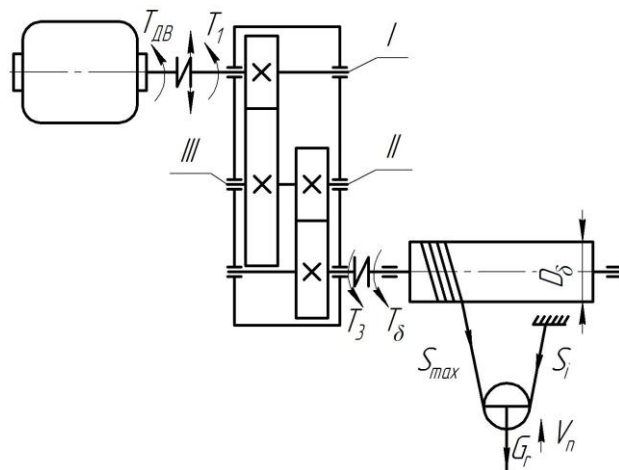
1. Назовите и объясните основные параметры кранов.
2. Из каких операций состоит рабочий цикл крана?
3. Какие нагрузки необходимо учитывать при расчете кранов?
4. Ветровая нагрузка, ее определение и учет в расчетах кранов.
5. Гибкие тяговые органы: общие сведения, расчет и выбор стальных канатов.
6. Грузозахватные органы: общие сведения, основные требования к ним; преимущества и недостатки.
7. Универсальные грузозахватные органы: общие сведения, их подбор и проверочный расчет.
8. Блоки, барабаны, звездочки: их назначение и расчет.
9. Полиспасты. Их назначение и устройство.
10. Тормозные устройства: их назначение, классификация, подбор и проверка тормозов для механизма подъема.

11. Механизм подъема груза: назначение, устройство и принцип работы.
12. Какие механизмы применяют на современных грузоподъемных машинах?
13. Схемы механизмов передвижения, применяемые для кранов и грузовых тележек.
14. Устройство, принцип действия и особенности механизма передвижения на канатной тяге.
15. Расчет механизма подъема с ручным приводом.
16. Подбор и проверка электродвигателей для механизмов подъема.
17. Расчет механизма передвижения с электроприводом на колеса.
18. Расчет механизма передвижения с ручным приводом.
19. Расчет ходовых колес для кранов и грузовых тележек.
20. Схемы и основные характеристики механизмов поворота.
21. Расчет механизма поворота для крана с вращающейся колонной.
22. Расчет механизма поворота для крана на неподвижной опоре.
23. Привод механизма поворота: общие сведения, выбор электродвигателя.
24. Выбор тормоза и муфты для механизма поворота.
25. Металлоконструкции грузоподъемных машин: материалы, основные требования к металлоконструкциям, методы их расчета.
26. Расчет металлоконструкций кранов пролетного типа.
27. Расчет металлоконструкций кранов консольного типа.
28. Противовесы. Их назначение и расчет.
29. Фундаменты. Их назначение и расчет.
30. Критерии оценки устойчивости подвижных кранов.
31. Ленточные конвейеры. Их назначение, устройства и принцип действия.
32. Определение мощности необходимой для привода ленточного конвейера.
33. Определение сопротивления перемещения ленты конвейера.
34. Тяговые органы ленточных конвейеров и их расчет.
35. Скребок конвейеры. Их устройства, принцип действия и область применения.
36. Особенности расчета скребок конвейеров.
37. Определение необходимого натяжения тягового органа скребок конвейера.
38. Элеваторы. Типы элеваторов, их устройство и область применения.
39. Ковшовые элеваторы, их устройства и область применения.
40. Способы загрузки и разгрузки ковшовых элеваторов.
41. Определение минимального натяжения тягового органа ковшового элеватора.
42. Условия центробежной разгрузки ковшовых элеваторов.
43. Типы ковшей, применяемых в элеваторах, и их подбор.
44. Тормозные устройства, применяемые в элеваторах, и их расчет.
45. Расчет ковшовых элеваторов.
46. Винтовые конвейеры. Принцип действия, устройство и область применения.
47. Пневмотранспортные установки, типы, принцип действия и область применения.
48. Пневмотранспортные установки всасывающего типа, их устройство и область применения.
49. Пневмотранспортные установки нагнетательного типа, их устройство и область применения.

Примерный перечень компетентно-ориентированных задач

Задача № 1.

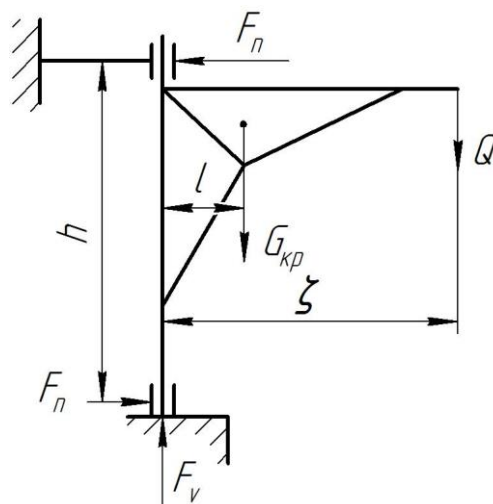
Подобрать канат для механизма подъема консольного крана, выполненного по прилагаемой схеме, обслуживающего перегрузку контейнеров с томатами на пункте переработки овощей. Режим работы механизма подъема крана М4. Масса контейнеров 2 т.



Задача № 2.

Подобрать электродвигатель для механизма поворота консольного крана (рис. 1).

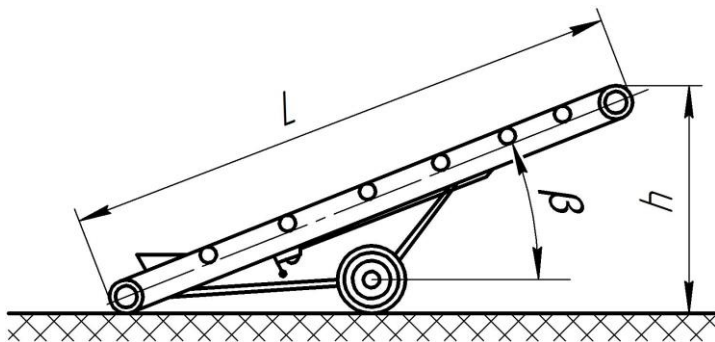
Исходные данные: грузоподъемность крана $Q = 3$ т; вылет стрелы $L = 2$ м; масса крана $G_{кр} = 1,5$ т; расстояние от оси вращения до его центра тяжести $l = 2$ м; расстояние между опорами крана $h = 1,8$ м; наружный диаметр подпятника $d_n = 60$ мм; внутренний диаметр $d_v = 40$ мм; диаметры нижней и верхней цапф крана $d_{ц} = 100$ мм; опоры крана на подшипниках скольжения; частота вращения крана $n = 3$ мин⁻¹; режим работы механизма поворота М4.



Задача № 3.

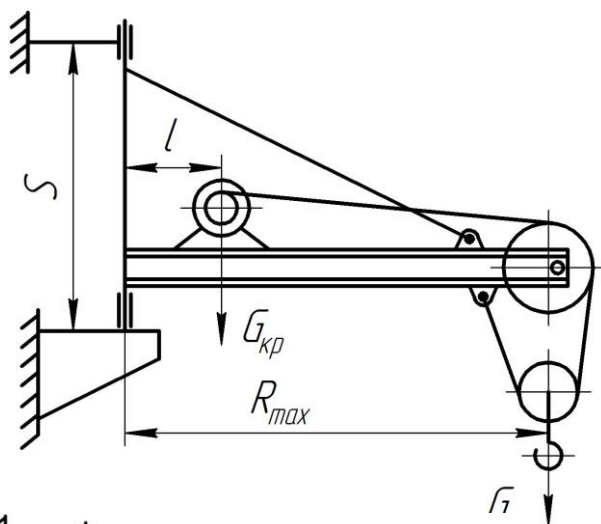
Определить размеры опор консольного крана (рис. 2).

Исходные данные: грузоподъемность крана $Q = 4$ т; вылет стрелы $L = 8$ м; масса крана $G_{кр} = 1$ т; расстояние от оси вращения до его центра тяжести $l = 2$ м; расстояние между опорами крана $h = 1,7$ м; опоры крана на подшипниках качения; частота вращения крана $n = 2$ мин⁻¹; режим работы механизма поворота М4.



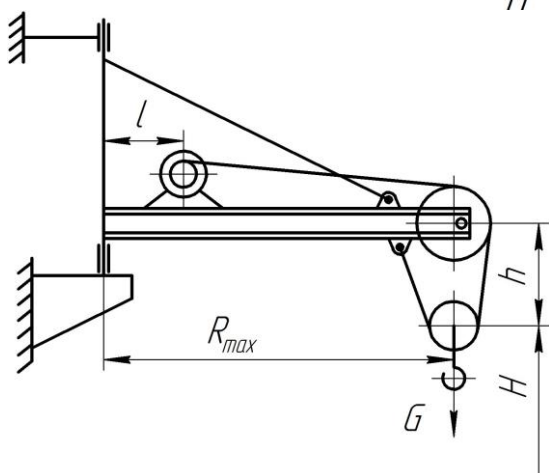
Задача № 4.

Оцените работоспособность ленточного конвейера с гладкой лентой для транспортирования пшеницы. Рабочая длина конвейера 18 м. высота подъема груза 15 м.



Задача 5.

Подобрать подшипники и определить размеры опор для крана, представленного на схеме. Исходные данные: грузоподъемность крана $G = 6$ т; масса крана $G_{кр} = 1,2$ т; вылет стрелы $R_{max} = 4$ м; расстояние от оси вращения до центра тяжести крана $l = 1,2$ м; расстояние между опорами крана $S = 1,5$ м; частота вращения крана $n = 2$ мин⁻¹.

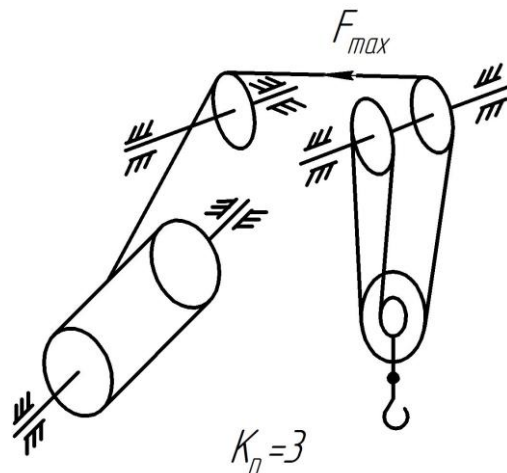


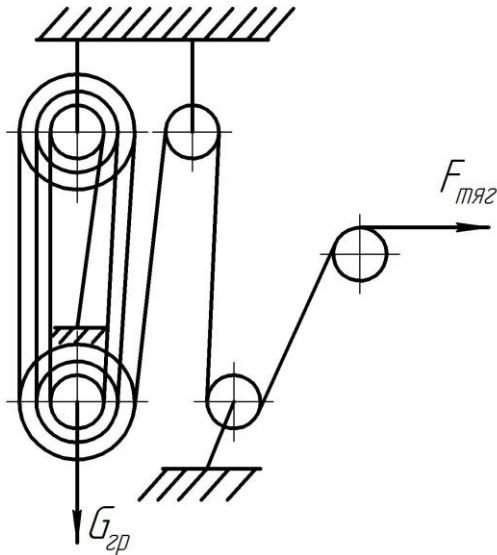
Задача 6.

Определить необходимую длину каната для крана, представленного на схеме. Исходные данные: высота подъема груза $H = 10$ м; $h = 1$ м; вылет стрелы $R_{max} = 6$ м; $l = 1,5$ м; диаметр барабана $D_б = 400$ мм.

Задача 7.

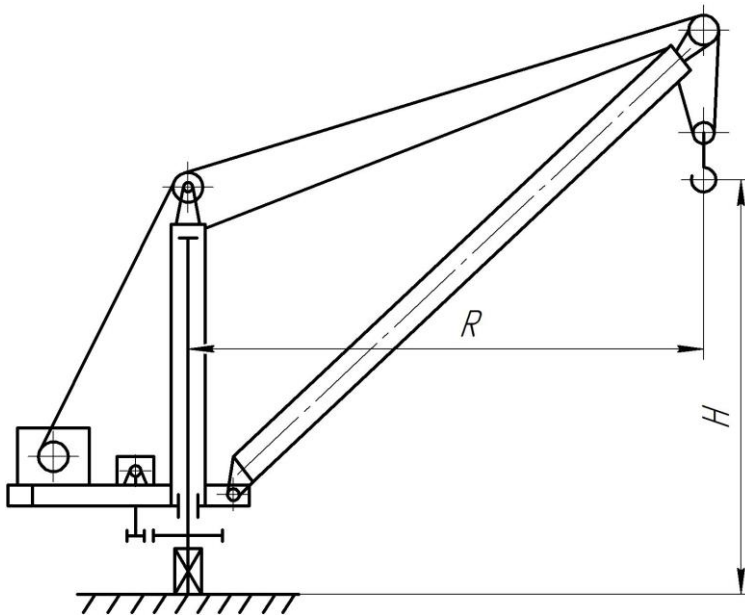
Определить диаметр и частоту вращения барабана механизма подъема при максимальном натяжении в тяговой ветви $F_{max} = 18$ кН, диаметре каната $d_к = 15$ мм; режиме работы механизма подъема М4; скорости подъема груза $v = 0,15$ м/с, при кратности полиспаста $k_n = 3$.





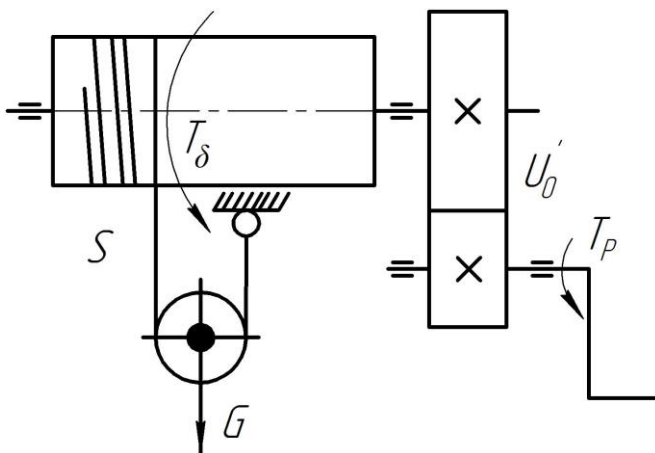
Задача 8.

Определить усилие F_{\max} в тяговой ветви каната полиспаста, выполненного по приведенной схеме, при подъеме груза массой $G = 20$ т. Полиспастные блоки установлены на подшипниках качения, отводные блоки на подшипниках скольжения. Изгибной жесткостью каната пренебречь.



Задача 9.

Исходные данные: грузоподъемность крана $Q = 2$ т; вылет стрелы крана $R = 4$ м; расстояние между опорами крана $h = 3$ м; кран работает в помещении; частота вращения крана $n = 2$ мин⁻¹; масса крана $G_{кр} = 0,7 Q$; расстояние от оси вращения до центра тяжести крана $l = 0,3 R$; диаметр цапф колонны и пяты $d_1 = d_2 = 100$ мм; опоры крана установлены на подшипниках скольжения; режим работы механизма поворота МЗ.



Задача 10.

Определить основные размеры барабаны для ручной лебедки, выполненной по прилагаемой схеме.

Исходные данные: максимальное натяжение каната $S_{\max} = 1$ кН; высота подъема груза $H = 6$ м; навивка каната на барабан многослойная.

Примерный перечень вопросов к зачету с оценкой

1. В каких производствах и с какой целью используются ПТМ?
2. Основные направления научно-технического прогресса в области подъемно-транспортной техники.
3. Общая классификация ПТМ по принципу действия, назначению и функциям.
4. Краткий исторический очерк развития ПТМ.
5. Определение подъемно-транспортной машины.
6. Определение грузоподъемного крана.
7. Определение транспортирующей машины.
8. Примеры технологических функций ПТМ.
9. Классификация ГПМ. Схемы машин по группам.
10. Классификация параметров ГПМ. Грузоподъемность.
11. Параметры ГПМ пролетного типа.
12. Параметры ГПМ стрелового типа.
13. ГПМ общего назначения и специальные.
14. Ветровые нагрузки ГПМ.
15. Классификация нагрузок ГПМ.
16. Инерционные нагрузки ГПМ.
17. Классификация ГПМ по режимам работы. Её назначение.
18. Классы использования и классы нагружения механизмов ГПМ.
19. Структура цикла работы ГПМ.
20. Классификация и сравнительная оценка приводов грузоподъемных машин.
21. Требования к гибким органам ГПМ.
22. Грузовые цепи.
23. Стальные проволочные канаты. Материалы, назначение, конструкции, сердечники, параметры.
24. Стальные проволочные канаты. Классификация по характеристикам свивки прядей.
25. Структурные формулы прядей и канатов.
26. Расчет и выбор стальных проволочных канатов.
27. Неподвижные канатные блоки.
28. Подвижные канатные блоки.
29. Канатные барабаны. Назначение, материал, устройство.
30. Расчет геометрических параметров барабанов.
31. Полиспасты - определение, назначение, виды.
32. Определение КПД полиспастов.
33. Остановы. Назначение, типы.
34. Тормоза. Назначение, требования к тормозам, классификация.
35. Грузозахватные устройства. Назначение, классификация.
36. Механизм подъема груза. Схема.
37. Выбор редуктора механизма подъема груза.
38. Выбор электродвигателя механизма подъема груза.
39. Роль и значение МНТ.
40. Режимы работы конвейеров.
41. Условия эксплуатации конвейеров.
42. Ленты конвейеров. Классификация, требования, преимущества, недостат-

- ки.
43. Роликоопоры, порядок расстановки роликоопор на конвейере
 44. Ролики роликоопор.
 45. Натяжные устройства конвейеров.
 46. Приводы цепных конвейеров.
 47. Приводы ленточных конвейеров.
 48. Ленточные конвейеры. Назначение, область применения, достоинства, недостатки, параметры.
 49. Винтовые трубы и твинвейеры. Классификация, назначение, достоинства и недостатки.
 50. Скребковые конвейеры. Назначение, классификация. Элементы. Достоинства и недостатки.
 51. Элеваторы. Назначение, классификация, достоинства и недостатки.

6.2. Описание показателей и критериев контроля успеваемости, описание шкал оценивания

Для оценки знаний, умений, навыков и формирования компетенции по дисциплине «Подъемно-транспортные и погрузочные машины АПК» применяется традиционная система оценки текущего и промежуточного контроля освоения программы в соответствии с таблицами 7 - 10.

Критерии оценки знаний устанавливаются в соответствии с требованиями к профессиональной подготовке, исходя из действующих учебных планов и программ с учетом характера конкретной дисциплины, а также будущей практической деятельности выпускника. Знания оцениваются по четырехбалльной шкале: «отлично», «хорошо», «удовлетворительно», «неудовлетворительно».

Таблица 7

Критерии оценивания устного опроса по практическим работам по дисциплине «Подъемно-транспортные и погрузочные машины АПК»

| Оценка | Критерии оценивания |
|----------------------------------|--|
| Высокий уровень «5» (отлично) | «отлично» – студент излагает содержание вопроса логически верно, аргументировано, умеет делать выводы; правильно формулирует основные законы, знает и применяет основные понятия и расчетные зависимости по теме лабораторной работы |
| Средний уровень «4»(хорошо) | «хорошо» – студент излагает содержание вопроса логически верно и по существу, умеет делать выводы и приводит примеры из практики, но допускает некоторые неточности и незначительные ошибки или описки, что в целом не вызывает сомнений в освоении темы лабораторной работы |

| | |
|---|--|
| Пороговый уровень «3» (удовлетворительно) | «удовлетворительно» – студент не в полной мере владеет навыками логично и аргументировано излагать содержание материала, имеет общие знания основного содержания темы работы без освоения некоторых существенных положений, допускает неточности, однако умеет применять знания и умения по теме работы |
| Минимальный уровень «2» (неудовлетворительно) | «неудовлетворительно» – студент не освоил значительную часть содержания материала лабораторной работы; допускает существенные ошибки в изложении материала; не умеет выделить главное и сделать выводы |

Таблица 8

Критерии оценивания решения компетентно-ориентированных задач по дисциплине «Подъемно-транспортные и погрузочные машины АПК»

| Оценка | Критерии оценивания |
|---|---|
| Высокий уровень «5» (отлично) | «отлично» заслуживает студент, освоивший знания и теоретический материал без пробелов; выполнивший правильно компетентно-ориентированные задачи и представил результаты решения задачи оформленные в Microsoft Word или Power Point. |
| Средний уровень «4» (хорошо) | «хорошо» заслуживает студент, практически полностью освоивший знания и теоретический материал, выполнивший правильно компетентно-ориентированные задачи и представил результаты решения задачи оформленные в Microsoft Word или Power Point. |
| Пороговый уровень «3» (удовлетворительно) | «удовлетворительно» заслуживает студент, частично с пробелами освоивший знания и теоретический материал, многие компетентно-ориентированные задачи выполнил с ошибками и представил результаты решения задачи частично оформленные в Microsoft Word или Power Point. |
| Минимальный уровень «2» (неудовлетворительно) | «неудовлетворительно» заслуживает студент, не освоивший знания, умения и теоретический материал, не выполнивший компетентно-ориентированные задачи и не представил результаты решения задачи оформленных в Microsoft Word или Power Point. |

**Критерии оценивания защиты контрольной работы по дисциплине
«Подъемно-транспортные и погрузочные машины АПК»**

| Оценка | Критерии оценивания |
|--|---|
| Высокий уровень «5» (отлично) | оценку «отлично» заслуживает студент, выполнивший курсовой проект в соответствии с утвержденным планом, полностью раскрыто содержание каждого вопроса, студентом сформулированы собственные аргументированные выводы по теме работы. Оформление текстовой части работы соответствует предъявляемым требованиям. Графическая часть выполнена в соответствии с требованиями ЕСКД. При оформлении контрольной работы выполнен набор текста в формате Word, шрифт Times New Roman 12, листы формат А4. При защите работы студент свободно владеет материалом и отвечает на вопросы |
| Средний уровень «4» (хорошо) | оценку «хорошо» заслуживает студент, выполнивший курсовой проект в соответствии с утвержденным планом, полностью раскрыто содержание каждого вопроса. При оформлении контрольной работы выполнен набор текста в формате Word, шрифт Times New Roman 12, листы формат А4. Незначительные замечания к оформлению работы. При защите работы студент владеет материалом, но отвечает не на все вопросы |
| Пороговый уровень «3» (удовлетворительно) | оценку «удовлетворительно» заслуживает студент выполнивший курсовой проект в соответствии с утвержденным планом, но не полностью раскрыто содержание каждого вопроса. Студентом не сделаны собственные выводы по теме работы. При оформлении контрольной работы частично выполнен набор текста в формате Word, шрифт Times New Roman 12, листы формат А4. Грубые недостатки в оформлении работы. При защите работы студент слабо владеет материалом, отвечает не на все вопросы |
| Минимальный уровень «2» (неудовлетворительно) | оценку «неудовлетворительно» заслуживает студент, не выполнивший курсовой проект в соответствии с утвержденным планом, не раскрыто содержание каждого вопроса. Студентом не сделаны выводы по теме работы. При оформлении контрольной работы не выполнен набор текста в формате Word, шрифт Times New Roman 12, листы формат А4. Грубые недостатки в оформлении работы. При защите работы студент не владеет материалом, не отвечает на вопросы |

**Критерии оценивания зачета с оценкой по дисциплине
«Подъемно-транспортные и погрузочные машины АПК»**

| Оценка | Критерии оценивания |
|----------------------------------|--|
| Высокий уровень «5» (отлично) | оценку «отлично» заслуживает студент, освоивший знания, умения, компетенции и теоретический материал без пробелов; выполнивший все задания, предусмотренные учебным планом на высоком качественном уровне; практические навыки профессионального применения освоенных знаний сформированы. Компетенции, закреплённые за дисциплиной, сформированы на уровне – высокий. |
| Средний уровень «4» (хорошо) | оценку «хорошо» заслуживает студент, практически полностью освоивший знания, умения, компетенции и теоретический материал, учебные задания не оценены максимальным числом |

| | |
|--|---|
| | баллов, в основном сформировал практические навыки. <i>Компетенции, закреплённые за дисциплиной, сформированы на уровне – хороший (средний).</i> |
| Пороговый уровень «3» (удовлетворительно) | оценку « удовлетворительно » заслуживает студент, частично с пробелами освоивший знания, умения, компетенции и теоретический материал, многие учебные задания либо не выполнил, либо они оценены числом баллов близким к минимальному, некоторые практические навыки не сформированы. <i>Компетенции, закреплённые за дисциплиной, сформированы на уровне – достаточный.</i> |
| Минимальный уровень «2» (неудовлетворительно) | оценку « неудовлетворительно » заслуживает студент, не освоивший знания, умения, компетенции и теоретический материал, учебные задания не выполнил, практические навыки не сформированы. <i>Компетенции, закреплённые за дисциплиной, сформированы на уровне – не сформированы.</i> |

7. Учебно-методическое и информационное обеспечение дисциплины

7.1 Основная литература

1. Ерохин М.Н., Казанцев С.П. Детали машин: учебник. – ФГБОУ ВО РГАУ-МСХА имени К.А. Тимирязева, 2018. – 410 с.
2. Ерохин М.Н., Казанцев С.П. Детали машин и основы конструирования: учебник /М.Н. Ерохин, С.П. Казанцев, А.В. Карп и др.; под ред. М.Н. Ерохина. – 2-е изд., перераб. и доп. – М.:КолосС, 2011. – 512 с.
3. Подъемно-транспортные машины: учебник / М.Н. Ерохин, С.П. Казанцев, И.Ю. Игнаткин и др.; под ред. М.Н. Ерохина. — Москва: Ай Пи Ар Медиа, 2022. – 456 с. ISBN 978-5-4497-1668-2. — Текст: электронный // Электронно-библиотечная система РГАУ-МСХА имени К.А. Тимирязева. — URL: <http://elib.timacad.ru/dl/full/S18082022PodTrMash.pdf/info>.

7.2 Дополнительная литература

1. Ерохин М.Н. Подъемно-транспортные машин/ М.Н. Ерохин. М.: КолосС, 2010. – 336 с.
2. Александров М.П. Грузоподъемные машины/ М.П. Александров. – М.: Высшая школа, Изд-во МГТУ им. Н.Э. Баумана, 2000. – 552 с.
3. Иванов М.Н., Финогенов В.А. «Детали машин» – М.:Высшая школа 2003.
4. Атлас конструкций узлов и деталей машин: Учебное пособие / О.П. Леликов 2-е изд., перераб. и доп. – М.:Издательство МГТУ им.Н.Э. Баумана, 2009. – 399 с.
5. Занько, Н. Г. Безопасность жизнедеятельности : учебник / Н. Г. Занько, К. Р. Малаян, О. Н. Русак. — 17-е изд., стер. — Санкт-Петербург : Лань, 2017. — 704 с. — ISBN 978-5-8114-0284-7. — Текст : электронный // Лань : электронно-библиотечная система. — URL: <https://e.lanbook.com/book/92617> (дата обращения: 14.12.2021). — Режим доступа: для авториз. пользователей.

7.4 Методические указания, рекомендации и другие материалы к занятиям

1. Игнаткин И.Ю., Геометрические и силовые параметры цилиндрических зубчатых передач приводов стационарных сельскохозяйственных машин: Методические рекомендации/ И.Ю. Игнаткин, ФГБОУ ВО РГАУ-МСХА имени К.А. Тимирязева, 2016. 21 с.

2. Игнаткин И.Ю., Бугаев А.М. Технология проектирования валов редукторов общего назначения: Учебно-методическое пособие / И.Ю. Игнаткин, А.М. Бугаев. М.: ФГБНУ «Росинформротех», 2017. 25 с.

3. Ерохин М.Н., Казанцев С.П. Детали машин: сборник контрольных тестов и задач. – М.: ФГБОУ ВПО МГАУ, 2014. – 90 с.

8. Перечень ресурсов информационно-телекоммуникационной сети «Интернет», необходимых для освоения дисциплины

1. Учебно-методический портал <https://portal.timacad.ru> (открытый доступ).

2. Учебно-методический портал <https://sdo.timacad.ru> (открытый доступ).

9. Перечень программного обеспечения и информационных справочных систем

Перечень программного обеспечения и информационных справочных систем, применяемых в процессе обучения дисциплины «Подъемно-транспортные и погрузочные машины АПК» при проведении лекционных занятий представлен в таблице 11.

Таблица 11

Перечень программного обеспечения

| № п/п | Наименование раздела учебной дисциплины (модуля) | Наименование программы | Тип программы | Автор | Год разраб. |
|---|--|------------------------|----------------|------------------|-------------|
| Раздел 1 «Грузоподъемные машины» | | | | | |
| 1 | <i>Тема 1 «Роль ПТМ в механизации»</i> | Power Point | Оформительская | Microsoft Office | 2018 |
| 2 | <i>Тема 2 «Грузоподъемные машины (ГПМ)»</i> | | | | |
| 3 | <i>Тема 3 «Привод грузоподъемных машин»</i> | | | | |
| 4 | <i>Тема 4 «Механизмы передвижения, изменения вылета стрелы и механизмы поворота»</i> | | | | |
| 5 | <i>Тема 5 «Металлоконструкции кранов. Устойчивость кранов»</i> | | | | |
| Раздел 2 «Транспортные машины и установки непрерывного транспорта. Погрузочные и разгрузочные машины циклического и непрерывного действия» | | | | | |

| | | | | | |
|---|--|-------------|----------------|------------------|------|
| 6 | Тема 6 «Общие сведения о транспортирующих машинах. Конвейеры с тяговым органом» | Power Point | Оформительская | Microsoft Office | 2018 |
| 7 | Тема 7 «Конвейеры без тягового органа» | | | | |
| 8 | Тема 8 «Погрузчики» | | | | |

10. Описание материально-технической базы, необходимой для осуществления образовательного процесса по дисциплине

Требования к аудиториям для проведения занятий

Для преподавания дисциплины «Подъемно-транспортные и погрузочные машины АПК» применяются следующие специфические требования к помещениям: размер учебных аудиторий для проведения лекций – не менее 100 посадочных мест, практических работ – не менее 35 посадочных мест с нормальной освещенностью дневным и искусственным светом, падающим слева и сверху, а так же:

- 1) специализированная лекционная аудитория, оснащенная мультимедийным оборудованием;
- 2) аудитория, оснащенная плакатами и др. наглядными пособиями для проведения практических работ.

Требования к специализированному оборудованию

Для преподавания дисциплины «Подъемно-транспортные и погрузочные машины АПК» применяются следующие материально-технические средства:

1. мультимедийное оборудование для чтения лекций и проведения практических работ;
2. плакаты и др. наглядные пособия;
3. образцы контрольных работ в компьютерном исполнении.

Таблица 12

Сведения об обеспеченности специализированными аудиториями, кабинетами, лабораториями

| Наименование специальных* помещений и помещений для самостоятельной работы (№ учебного корпуса, № аудитории) | Оснащенность специальных помещений и помещений для самостоятельной работы** |
|--|--|
| 1 | 2 |
| Корпус № 23, аудитория № 18-а | Компьютер в комплекте - 410134000001516, проектор Acor X1260 - 210134000001837 |
| Корпус № 23, аудитория № 17 | Компьютер в комплекте - 410134000002076, проектор Acor P7202 - 410134000001628 |

Для самостоятельной работы студентов так же предусмотрены Читальный зал Центральной научной библиотеки имени Н.И. Железнова РГАУ-МСХА имени К.А. Тимирязева и комнаты самоподготовки студентов в общежитиях.

11. Методические рекомендации студентам по освоению дисциплины

Образовательный процесс по дисциплине «Подъемно-транспортные и погрузочные машины АПК» организован в форме учебных занятий (контактная работа (аудиторной и внеаудиторной) обучающихся с преподавателем и самостоятельная работа обучающихся), в том числе с применением современных программных продуктов (Excel, Power Point), цифровых платформ (Webinar, Zoom, Mentimeter) и цифровых инструментов (Kahoot, Moodle, Fotor, SimInTech).

Методические рекомендации для успешного освоения студентом дисциплины «Подъемно-транспортные и погрузочные машины АПК» сводятся к следующему:

1. Активно изучать теоретический материал, излагаемый на лекциях. Самостоятельно производить расчеты при обработке данных и осуществлять их графическую интерпретацию с использованием интерактивных программных сред.
2. На практических работах обдуманно выполнять задания, анализировать полученные результаты.
3. Регулярно посещать тематические выставки, например, «Агросалон», «Золотая осень» и др.

Самостоятельная работа студентов предполагает проработку лекционного материала, подготовку к самостоятельным работам по рекомендуемой литературе, изучение дополнительной литературы, дополнительное конспектирование некоторых разделов курса, подготовку докладов и сообщений на секции студенческой научной конференции, выполнение домашнего задания (курсовой проект).

При самостоятельной работе следует рекомендовать студентам использовать электронные учебные пособия.

Контрольная работа рекомендуется выполнять последовательно и систематически по мере изучения соответствующего раздела дисциплины. При возникновении трудностей следует обращаться к преподавателю.

Виды и формы отработки пропущенных занятий

Студент, не посещавший или пропустивший лекции, для допуска к экзамену должен предоставить рукописный конспект лекций по пропущенным темам, а также самостоятельно изучить материалы на учебно-методическом портале (открытый доступ) по ссылке <https://portal.timacad.ru/>

Студент, пропустивший практическую работу, должен самостоятельно изучить теоретический материал по теме работы, отработать ее в соответствии с установленным кафедрой графиком отработок.

12. Методические рекомендации преподавателям по организации обучения по дисциплине

Формы организации учебного процесса по дисциплине «Подъемно-транспортные и погрузочные машины АПК» являются лекции, практические работы, самостоятельная работа студентов.

Согласно учебному плану и графику учебного процесса для организации условий освоения студентами компетенций используются следующие формы теоретического и практического обучения, соответствующие традиционной (объяснительно-иллюстративной), активные (проблемное обучение, коллективно-групповое обучение) и интерактивные технологии (дистанционная технология, электронное обучение, ТВ-технологии, сетевые технологии), в том числе с применением современных программных продуктов (Excel, Power Point), цифровых платформ (Webinar, Zoom, Mentimeter) и цифровых инструментов (Kahoot, Moodle, Fotor, SimInTech).

Научной основой для преподавания дисциплины является методология системного подхода к человеку. Важно стремиться эффективно организовать и оптимизировать самостоятельную работу студентов.

Программу разработали:

Скороходов Д.М., к.т.н., доцент

Мельников О.М., к.т.н., доцент



(подпись)

(подпись)

РЕЦЕНЗИЯ

на рабочую программу дисциплины

Б1.В.03 «Подъемно-транспортные и погрузочные машины АПК» ОПОП ВО по направлению 23.03.03 – «Эксплуатация транспортно-технологических машин и комплексов»

Направленность: «Сервис транспортных и технологических машин и оборудования» (квалификация выпускника – бакалавр)

Чепуриной Екатериной Леонидовной, доктором технических наук, доцентом кафедры инженерной и компьютерной графики ФГБОУ ВО «Российский государственный аграрный университет – МСХА имени К.А. Тимирязева», (далее по тексту рецензент), проведена рецензия рабочей программы дисциплины «Подъемно-транспортные и погрузочные машины АПК» ОПОП ВО по направлению 23.03.03 «Эксплуатация транспортно-технологических машин и комплексов», направленность «Сервис транспортных и технологических машин и оборудования» (бакалавриат) разработанной в ФГБОУ ВО «Российский государственный аграрный университет – МСХА имени К.А. Тимирязева», на кафедре «Сопrotивление материалов и детали машин» (разработчики – к.т.н., доцент кафедры Сопrotивление материалов и детали машин» Скороходов Д.М. и к.т.н., доцент кафедры «Сопrotивление материалов и детали машин» Мельниковым О.М.).

Рассмотрев представленные на рецензию материалы, рецензент пришел к следующим выводам:

1. Предъявленная рабочая программа дисциплины «Подъемно-транспортные и погрузочные машины АПК» (далее по тексту Программа) соответствует требованиям ФГОС ВО по направлению **23.03.03 «Эксплуатация транспортно-технологических машин и комплексов»**. Программа содержит все основные разделы, соответствует требованиям к нормативно-методическим документам.

2. Представленная в Программе **актуальность** учебной дисциплины в рамках реализации ОПОП ВО не подлежит сомнению – дисциплина относится к вариативной части учебного цикла – **Б1.В.03**.

3. Представленные в Программе **цели** дисциплины соответствуют требованиям ФГОС направления **23.03.03 «Эксплуатация транспортно-технологических машин и комплексов»**.

4. В соответствии с Программой за дисциплиной «Подъемно-транспортные и погрузочные машины АПК» закреплены следующие компетенции (индикаторы достижения компетенции): ПКос-3 (ПКос-3.2); ПКос-4 (ПКос-4.2); ПКос-9 (ПКос-9.5); ПКос-10 (ПКос-10.1).. Дисциплина «Подъемно-транспортные и погрузочные машины АПК» и представленная Программа способна реализовать их в объявленных требованиях.

5. **Результаты обучения**, представленные в Программе в категориях знать, уметь, владеть соответствуют специфике и содержанию дисциплины и демонстрируют возможность получения заявленных результатов.

6. Общая трудоёмкость дисциплины «Подъемно-транспортные и погрузочные машины АПК» составляет 2 зачётные единицы (72 часа).

7. Информация о взаимосвязи изучаемых дисциплин и вопросам исключения дублирования в содержании дисциплин соответствует действительности. Дисциплина «Подъемно-транспортные и погрузочные машины АПК» взаимосвязана с другими дисциплинами ОПОП ВО и Учебного плана по направлению **23.03.03 «Эксплуатация транспортно-технологических машин и комплексов»** и возможность дублирования в содержании отсутствует.

8. Представленная Программа предполагает использование современных образовательных технологий, используемые при реализации различных видов учебной работы. Формы образовательных технологий соответствуют специфике дисциплины.

9. Программа дисциплины «Подъемно-транспортные и погрузочные машины и оборудование» предполагает занятия в интерактивной форме.

10. Виды, содержание и трудоёмкость самостоятельной работы студентов, представленные в Программе, соответствуют требованиям к подготовке выпускников, содержащимся во ФГОС ВО направления **23.03.03** «Эксплуатация транспортно-технологических машин и комплексов».

11. Представленные и описанные в Программе формы *текущей* оценки знаний и промежуточного контроля соответствуют специфике дисциплины и требованиям к выпускникам.

Форма промежуточного контроля знаний студентов, предусмотренная Программой, осуществляется в форме зачета с оценкой, что соответствует статусу дисциплины, как дисциплины вариативной части учебного цикла – Б1.В.03 ФГОС ВО направления **23.03.03** «Эксплуатация транспортно-технологических машин и комплексов».

12. Формы оценки знаний, представленные в Программе, соответствуют специфике дисциплины и требованиям к выпускникам.

13. Учебно-методическое обеспечение дисциплины представлено: основной литературой – 3 источника, дополнительной литературой – 5 наименования, источников со ссылкой на электронные ресурсы, Интернет-ресурсы – 2 источника и соответствует требованиям ФГОС ВО направления **23.03.03** «Эксплуатация транспортно-технологических машин и комплексов».

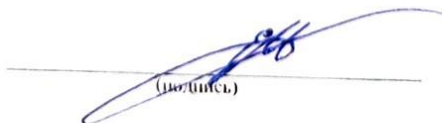
14. Материально-техническое обеспечение дисциплины соответствует специфике дисциплины «Подъемно-транспортные и погрузочные машины АПК» и обеспечивает использование современных образовательных, в том числе интерактивных методов обучения.

15. Методические рекомендации студентам и методические рекомендации преподавателям по организации обучения по дисциплине дают представление о специфике обучения по дисциплине «Подъемно-транспортные и погрузочные машины АПК»

ОБЩИЕ ВЫВОДЫ

На основании проведенной рецензии можно сделать заключение, что характер, структура и содержание рабочей программы дисциплины «Подъемно-транспортные и погрузочные машины АПК» ОПОП ВО по направлению **23.03.03** «Эксплуатация транспортно-технологических машин и комплексов», направленность «Сервис транспортных и технологических машин и оборудования» (квалификация выпускника – бакалавр), разработанная кандидатом технических наук, доцентом кафедры «Сопrotивление материалов и детали машин» Скороходовым Д.М. и кандидатом технических наук, доцентом кафедры «Сопrotивление материалов и детали машин» Мельниковым О.М. соответствует требованиям ФГОС ВО, современным требованиям экономики, рынка труда и позволит при её реализации успешно обеспечить формирование заявленных компетенций.

Рецензент: Чепурина Е.Л., доктор технических наук, доцент кафедры инженерной и компьютерной графики ФГБОУ ВО «Российский государственный аграрный университет – МСХА имени К.А. Тимирязева»


(подпись)

«22» августа 2022 г.