

Документ подписан простой электронной подписью

Информация о владельце:

ФИО: Мартеха Александр Николаевич

Должность: И.о. начальника Учебно-методического управления

Дата подписания: 18.07.2022 11:42:00

Уникальный идентификатор документа:

8e989d2f592acdb9774031674794d4f8dc3853



**МИНИСТЕРСТВО СЕЛЬСКОГО ХОЗЯЙСТВА РОССИЙСКОЙ ФЕДЕРАЦИИ**  
ФЕДЕРАЛЬНОЕ ГОСУДАРСТВЕННОЕ БЮДЖЕТНОЕ ОБРАЗОВАТЕЛЬНОЕ УЧРЕЖДЕНИЕ ВЫСШЕГО ОБРАЗОВАНИЯ  
**РОССИЙСКИЙ ГОСУДАРСТВЕННЫЙ АГРАРНЫЙ УНИВЕРСИТЕТ –**  
**МСХА имени К.А. ТИМИРЯЗЕВА»**  
**(ФГБОУ ВО РГАУ - МСХА имени К.А. Тимирязева)**

Технологический институт

Кафедра процессов и аппаратов перерабатывающих производств

УТВЕРЖДАЮ

Начальник УМУ

“ 31 ”



А.С. Матвеев

2022г.

## **МЕТОДИЧЕСКИЕ УКАЗАНИЯ ПО ВЫПОЛНЕНИЮ КУРСОВОГО ПРОЕКТА ДИСЦИПЛИНЫ**

**Б1.В.01.01 Основы расчета и конструирования машин и аппаратов  
пищевых производств**

Направление: 35.03.06 «Агроинженерия»

Направленность: Машины и аппараты перерабатывающих производств

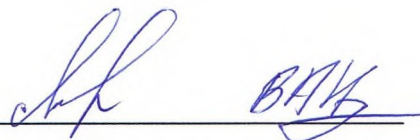
Курс 3

Семестр 6

Форма обучения очная

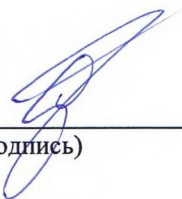
Москва, 2022

Разработчик Мартеха А.Н., Андреев В.Н.  
(ФИО)



«25» августа 2022 г.

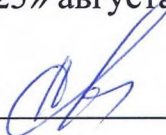
Рецензент \_\_\_\_\_  
(подпись) Грикшас С.А., д.с-х.н., профессор  
(ФИО, ученая степень, ученое звание)



«25» августа 2022 г.

Методические указания обсуждены на заседании кафедры процессов и аппаратов перерабатывающих производств «25» августа 2022 г., протокол № 1

Зав. кафедрой \_\_\_\_\_  
(подпись) Бредихин С.А.  
(ФИО)



**Согласовано:**

И.о. директора технологического института \_\_\_\_\_  
(подпись) Бредихин С.А.  
(ФИО)



«25» августа 2022 г.

Председатель УМК  
технологического института \_\_\_\_\_  
(подпись) Дунченко Н.И.  
(ФИО)



«25» августа 2022 г.

*Протокол № 1*

## СОДЕРЖАНИЕ

	стр.
Аннотация.....	4
1. Цель и задачи курсового проекта .....	5
2. Перечень планируемых результатов выполнения курсового проекта, соотнесенных с планируемыми результатами освоения образовательной программы.....	5
3. Структура курсового проекта .....	6
3.1 Содержание графической части.....	6
3.2 Содержание пояснительной записки.....	7
4. Порядок выполнения курсового проекта.....	9
4.1 Выбор темы.....	9
4.2 Получение индивидуального задания.....	10
4.3 Составление плана выполнения курсового проекта.....	10
4.4 Требования к разработке структурных элементов курсового проекта.....	10
5. Требования к оформлению курсового проекта .....	14
5.1 Оформление текстового материала.....	14
5.2 Оформление ссылок.....	14
5.3 Оформление иллюстраций.....	15
5.4 Общие правила представления формул.....	16
5.5 Оформление таблиц.....	17
5.6 Оформление библиографического списка.....	19
5.7 Оформление графических материалов.....	21
5.8 Оформление приложений.....	21
5.9 Требования к лингвистическому оформлению курсового проекта.....	21
6. Порядок защиты курсового проекта .....	24
7. Учебно-методическое и информационное обеспечение курсового проекта .....	25
7.1 Основная литература.....	25
7.2 Дополнительная литература.....	26
Приложения.....	27

## АННОТАЦИЯ

курсового проекта учебной дисциплины  
Б1.В.01.01 Основы расчета и конструирования машин и аппаратов  
пищевых производств  
для подготовки бакалавров  
по направлению 35.03.06 «Агроинженерия»  
направленности Машины и аппараты перерабатывающих производств

Повышение конкурентоспособности продукции пищевой промышленности может быть достигнуто за счет улучшения её качества, разработки и внедрения ресурсо- и энергосберегающих технологий и оборудования, сокращения доли ручного и тяжелого физического труда, использования новых конструкционных и упаковочных материалов, комплексной переработки сырья. С целью увеличения ассортимента выпускаемых изделий большое внимание уделяется созданию быстро переналаживаемых производств, машин, аппаратов и линий с использованием микропроцессорной техники, робототехнических и роторно-конвейерных комплексов.

Особенно остро эти задачи стоят перед отраслями, перерабатывающими сырье растительного и животного происхождения. Необходимо осуществить техническое перевооружение предприятий – оснастить поточно-механизированными линиями, обеспечивающими комплексную переработку исходного сырья. Большая часть готовой продукции и полуфабрикатов должна выпускаться в фасованном виде в удобной упаковке и с длительным сроком хранения. Уменьшение объема ручного труда может быть решено за счет расширения бестарных, контейнерных и пакетных перевозок готовой продукции, сырья и вспомогательных материалов.

Решение вышеперечисленных задач основывается на использовании новейших научных достижений, всесторонних теоретических знаниях и практическом опыте специалистов.

Целью освоения дисциплины «Основы расчета и конструирования машин и аппаратов пищевых производств» является подготовка студентов к производственной, организационно-управленческой, проектно-конструкторской и исследовательской деятельности в промышленности, научных, конструкторских и проектных организациях.

Важнейшим этапом в подготовке студентов к профессиональной деятельности является работа над курсовым проектом, который должен базироваться на реальных требованиях пищевых предприятий с учетом современных научно-технических разработок.

## 1. Цель и задачи курсового проекта

Выполнение курсового проекта по дисциплине «Основы расчета и конструирования машин и аппаратов пищевых производств» для направления подготовки 35.03.06 «Агроинженерия» направленности «Машины и аппараты перерабатывающих производств» проводится с целью закрепления и расширения теоретических знаний студента, который должен показать умение самостоятельно ставить и творчески решать инженерно-технические задачи на основе глубокого знания общетехнических, специальных и социально-экономических дисциплин.

Задачей курсового проектирования является развитие навыков принятия технического решения и практического проектирования, технически грамотного оформления графической части проекта и расчетно-пояснительной записки в соответствии с единой системой конструкторской документации (ЕСКД).

## 2. Перечень планируемых результатов выполнения курсового проекта по дисциплине «Основы расчета и конструирования машин и аппаратов пищевых производств», соотнесенных с планируемыми результатами освоения образовательной программы

Реализация в курсовом проекте по дисциплине «Основы расчета и конструирования машин и аппаратов пищевых производств» требований ФГОС ВО, ОПОП ВО и Учебного плана по направлению подготовки 35.03.06 «Агроинженерия» направленности «Машины и аппараты перерабатывающих производств» должна формировать следующие компетенции, представленные в таблице 1.

Таблица 1 – Компетенции обучающегося, формируемые в результате выполнения курсового проекта

№ п/п	Индекс компетенции	Содержание компетенции (результат освоения)	Индикатор компетенций	В результате изучения учебной дисциплины обучающийся должен:		
				знать	уметь	владеть
1	2	3	4	5	6	7
1	ПКос-4	Способен участвовать в проектировании технических средств и технологических процессов производства, систем электрификации и автоматизации	ПКос-4.1	специфику того как применять информационные технологии для проектирования технологических процессов, средств и систем автоматизации, контроля, диагностики, управления процессами	применять современные технологии для того, чтобы применять информационные технологии для проектирования технологических процессов, средств и систем автоматизации, контроля, диагностики, управления процессами	приемами, методами того, как применять информационные технологии для проектирования технологических процессов, средств и систем автоматизации, контроля, диагностики, управления процессами
			ПКос-4.2	специфику того как применять	применять современные технологии	приемами, методами того, как

			системы автоматизированного проектирования для разработки проектов новой техники и технологий	для того, чтобы применять системы автоматизированного проектирования для разработки проектов новой техники и технологий	применять системы автоматизированного проектирования для разработки проектов новой техники и технологий
		ПКос-4.3	специфику того как осуществлять выбор технологий при организации процесса проектирования промышленных линий перерабатывающих производств	применять современные технологии для того, чтобы осуществлять выбор технологий при организации процесса проектирования промышленных линий перерабатывающих производств	приемами, методами того, как осуществлять выбор технологий при организации процесса проектирования промышленных линий перерабатывающих производств

### 3. Структура курсового проекта

Курсовой проект состоит из двух основных частей:

- текстовой (пояснительной записки);
- графической.

Пояснительная записка должна содержать следующие структурные элементы: титульный лист; задание на курсовой проект; содержание; введение; основную часть; выводы (заключение); библиографический список; приложения (в случае необходимости).

Графическая часть курсового проекта содержит схемы технологической линии или комплекса оборудования и чертежи общего вида оборудования или с разрезами, чертежи сборочных единиц модернизируемых узлов или механизмов с необходимым количеством проекций, разрезов, сечений; рабочие чертежи деталей, входящих в состав модернизируемых машин и аппаратов.

#### 3.1 Содержание графической части

Графическая часть должна отражать основное содержание конструкторских разработок проекта и оформляться в соответствии со стандартами ЕСКД. Графическая часть проекта в общем случае включает чертежи:

- общий вид машины или аппарата – 1 лист А1 (приложение Г);
- сборочные единицы модернизируемых устройств – 1 лист А1 (приложение Д);

При необходимости, по согласованию с руководителем, в состав графической части проекта может быть включена технологическая схема.

Содержание графической части проекта зависит от его характера и определяется вместе с руководителем курсового проекта.

Графическая часть (схемы, графики, чертежи), оформляются в соответствии с требованиями ЕСКД к теоретическим чертежам, могут быть использованы пакеты машинного проектирования («AutoCAD», «Компас» и т.п.).

### 3.2. Содержание пояснительной записки

Объем пояснительной записки курсового проекта составляет не менее 30-35 страниц форматом А4 без приложения. Пояснительная записка выполняется и представляется на бумажном и электронном носителях.

Содержание пояснительной записки курсового проекта наряду с графической частью должно продемонстрировать теоретическую и практическую подготовку студента к решению профессиональных задач в производственно-технической, научно-исследовательской, проектно-конструкторской деятельности.

Текстовая документация должна отражать все необходимые для раскрытия темы разделы. Текстовая документация выполняется в текстовых редакторах и отпечатывается на принтере ПЭВМ (шрифт Times New Roman 14, через 1,5 интервала). При этом компилятивная информация должна быть сведена до минимума, при необходимости представления такой информации, должен даваться аналитический обзор со ссылками на источники.

Примерное содержание и объем пояснительной записки приведены в таблице 2. В каждом конкретном случае студент совместно с руководителем уточняет объем и содержание обеих частей курсового проекта при подготовке задания на проектирование.

**Титульный лист КП** является первым листом. Переносы слов в надписях титульного листа не допускаются. Пример оформления титульного листа курсового проекта приведен в Приложении А.

**Задание на КП** – структурный элемент курсового проекта, содержащий наименование выпускающей кафедры, фамилию и инициалы студента, дату выдачи задания, тему КП, исходные данные и краткое содержание КП, срок представления к защите, фамилии и инициалы руководителя.

Задание подписывается руководителем, студентом и утверждается заведующим выпускающей кафедрой. Форма бланка задания приведена в приложении Б.

**Содержание** – структурный элемент КП, кратко описывающий структуру КП с номерами и наименованиями разделов, подразделов, а также перечислением всех приложений и указанием соответствующих страниц.

**Введение и заключение** – структурные элементы КП, требования к ним определяются методическими указаниями к выполнению КП.

Как правило, во введении следует обосновать актуальность избранной темы КП, раскрыть ее теоретическую и практическую значимость, сформулировать цель и задачи исследования. Основное назначение заключения / выводов - резюмировать содержание КП, подвести итоги проведенных исследований, соотнеся их с целью и задачами исследования, сформулированными во введении.

«Введение» и «Заключение» не включаются в общую нумерацию разделов и размещают на отдельных листах. Слова «Введение» и «Заключение» записывают посередине страницы с первой прописной буквы.

**Основная часть** – структурный элемент КП, требования к которому определяются заданием студенту к КП и методическими указаниями к выполнению КП.

**Библиографический список** – структурный элемент КП, который приводится в конце текста КП, представляющий список литературы. Библиографический список помещается на отдельном нумерованном листе (листах) пояснительной записки, а сами источники записываются и нумеруются в алфавитном порядке или в порядке их упоминания в тексте. Источники должны иметь последовательные номера, отделяемые от текста точкой и пробелом. Оформление производится согласно *ГОСТ 7.1*.

Таблица 2. – Примерное содержание пояснительной записки КП

Разделы пояснительной записки	Кол-во страниц
Титульный лист (приложение А).	1
Задание (приложение Б).	1
Содержание	1
Введение	1
1 Обзор современных объектов аналогичного назначения	
1.1 Обзор литературных источников	2-5
1.2 Патентная проработка проекта	2-5
1.3 Анализ существующих конструктивных аналогов и обоснование принятого технического решения	1-2
2. Описание разработанного объекта	
2.1 Назначение и область применения	1-2
2.2 Описание конструкции и принципа работы	2-3
2.3 Техническая характеристика разрабатываемого объекта	1
3. Расчеты, подтверждающие работоспособность	
3.1 Технологические расчеты	3-4
3.2 Кинематические и силовые расчеты	2-3
3.3 Тепловые, гидравлические, пневматические и другие расчеты, учитывающие специфику машины (аппарата)	3-4
3.4 Энергетические расчеты	4-5
3.4 Расчеты на прочность и надежность	5-6
4. Сведения о монтаже, эксплуатации и ремонте оборудования	2-3
Заключение	1
Библиографический список	1-2
Приложения	
Всего страниц (исключая приложения)	35-40



## 4. Порядок выполнения курсового проекта

### 4.1 Выбор темы

Тематика курсовых проектов направлена на решение следующих задач:

– проектирование и конструирование современных линий производства продуктов питания с учетом заданной производительности;

– создание новых конструкций машин и аппаратов на основании требований технологического процесса, современных достижений науки и техники;

– модернизацию существующего технологического оборудования на основании анализа его работы и выявленных «узких» местах с разработкой оригинальных устройств и механизмов;

– анализ существующего оборудования или проведение научно-исследовательской работы и разработка на ее основе перспективных конструкций машин и аппаратов.

Обучающийся самостоятельно выбирает тему курсового проекта из предлагаемого списка тем, или может предложить свою тему при условии обоснования им её целесообразности. Тема может быть уточнена по согласованию с руководителем курсового проекта.

Примерные темы курсового проекта представлены в таблице 3.

Таблица 3 – Примерная тематика курсовых проектов по дисциплине

№ п/п	Тема курсового проекта
1	Расчет и конструирование тестомесильной машины в линии производства хлеба
2	Расчет и конструирование макаронного прессы в линии производства макаронных изделий
3	Расчет и конструирование формующей машины в линии производства сахарного печенья
4	Расчет и конструирование охлаждающей машины в линии производства карамели
5	Расчет и конструирование сушварочного аппарата в линии производства пива
6	Расчет и конструирование двухцилиндрового охладителя в линии производства творога
7	Расчет и конструирование вакуум-выпарной установки в линии производства сгущенного молока
8	Расчет и конструирование сыродельной ванны в линии производства сыра
9	Расчет и конструирование барабанной установки для прессования и охлаждения в линии производства творога
10	Расчет и конструирование хлебопекарной печи в линии производства хлеба
11	Расчет и конструирование фаршемешалки в линии производства рубленых полуфабрикатов
12	Расчет и конструирование массажера в линии производства мясных деликатесов
13	Расчет и конструирование помадосбивальной машины в линии производства помадных конфет
14	Расчет и конструирование куттера в линии производства вареных колбас
15	Расчет и конструирование шприца в линии производства сосисок
16	Расчет и конструирование термокамеры в линии производства вареных колбас
17	Расчет и конструирование печи в линии производства затяжного печенья
18	Расчет и конструирование фризера в линии производства мороженого
19	Расчет и конструирование тестомесильной машины а линии производства макаронных изделий
20	Расчет и конструирование дымогенератора в линии производства копченых колбас

## 4.2 Получение индивидуального задания

Задание на выполнение курсового проекта (Приложение Б) выдаётся за подписью руководителя, датируется днём выдачи и регистрируется на кафедре в журнале. Факт получения задания удостоверяется подписью обучающегося в указанном журнале.

## 4.3 Составление плана выполнения курсового проекта

Выбрав тему, определив цель, задачи, структуру и содержание КП необходимо совместно с руководителем составить план-график выполнения работы с учетом графика учебного процесса (таблица 4).

Таблица 4 – Примерный план-график выполнения курсового проекта

№	Наименование действий	Сроки, № недели се- местра
1	Выбор темы	
2	Получение задания по курсовому проекту	
3	Уточнение темы и содержания курсового проекта	
4	Составление библиографического списка	
5	Изучение научной и методической литературы	
6	Сбор материалов, подготовка плана курсового проекта	
7	Анализ собранного материала	
8	Предварительное консультирование	
9	Написание теоретической части	
10	Проведение исследования, получение материалов исследования, обработка данных исследования, обобщение полученных результатов	
11	Представление руководителю первого варианта курсового проекта и обсуждение представленного материала и результатов	
12	Составление окончательного варианта курсового проекта	
13	Заключительное консультирование	
14	Рецензирование курсового проекта	
15	Защита курсового проекта	

## 4.4 Требования к разработке структурных элементов курсового проекта

### 4.4.1 Разработка введения

Введение содержит оценку современного состояния пищевой промышленности и отрасли, по которой выполняется курсовой проект, а также задачи, стоящие перед ней и перспективы развития. Автор проекта обосновывает актуальность выбранной темы, формулирует основные задачи по повышению эффективности действующего оборудования и производства в целом.

#### 4.4.2 Разработка основной части курсового проекта

##### *Обзор современных объектов аналогичного назначения и выбор технического решения*

Для выполнения этого раздела студент должен всесторонне изучить и проанализировать различные виды технической литературы, в том числе паспорта оборудования и рационализаторские предложения на предприятии во время прохождения технологической практики. Данный раздел предназначен для сбора, систематизации и анализа информации, необходимой для принятия технического решения.

В обзоре литературных источников приводятся несколько вариантов конструктивных решений, наиболее близких по назначению к проектируемому объекту в виде схем, эскизов или рисунков с описанием устройства и принципа работы. Проводится анализ их недостатков, а также достоинств, повышающих эффективность работы.

Патентная проработка проекта осуществляется по фондам патентов и по другим источникам. В подразделе приводятся схемы, рисунки и краткие описания патентов аналогов разрабатываемого или модернизируемого оборудования и делается их обобщение и анализ. Копии близких по сущности патентов размещаются в приложениях.

В анализе существующих аналогов и обосновании принятого технического решения приводятся сравнительные характеристики технических и экономических показателей машин и установок. Осуществляется их сравнительный анализ с учетом достоинств и недостатков.

На основании всесторонней проработки задания выбирается рациональное по технико-экономическим показателям решение по модернизации или разработке новой конструкции машины (аппарата).

##### *Описание разрабатываемого объекта*

Назначение и область применения. Указывается технологическое назначение разрабатываемого узла, машины или аппарата. Объект классифицируется по технологическому, конструктивному и другим признакам. Отмечаются его индивидуальные особенности, преимущества и недостатки, а также возможные области применения.

Описание конструкции и принципа работы. Приводится устройство машины (аппарата) с перечислением составляющих узлов и элементов, работа с указанием последовательности технологических операций и движений рабочих органов. При этом в тексте указываются номера позиций узлов и деталей машин (аппаратов), их наименование и обозначение чертежей в спецификациях проекта. При описании основное внимание уделяется новым разработкам студента с указанием их преимуществ.

Техническая характеристика разрабатываемого объекта. Приводится производительность, габариты, установленная мощность, масса, а также материалоемкость.

### *Расчеты, подтверждающие работоспособность*

В этом разделе приводятся различные виды расчетов, связанные с конкретной задачей и спецификой разрабатываемого (модернизируемого) объекта. Необходимо совместно с руководителем проекта наметить характеристики машины или аппарата которые определяются расчетным путем. При этом формулируется цель расчетов: определение конструктивных элементов, обеспечивающих достижение требуемых характеристик (конструктивный расчет) или определение достигаемых результатов при разработанном техническом решении (проверочный расчет).

**Технологические расчеты.** Целью технологических расчетов является составление материального баланса, расчет производительности, подбор оборудования, а также определение основных конструктивных размеров элементов машины (аппарата), в которых осуществляется технологическая операция.

В технологических расчетах учитывается возможность повышения производительности за счет сокращения длительности процесса, осуществления параллельных потоков и т. д. При этом следует принимать во внимание потери энергии, времени и сырья.

**Кинематические расчеты.** В качестве исходных данных для расчета основных кинематических параметров машины (аппарата) принимают ее теоретическую производительность. Величина, обратная производительности – рабочий цикл. Он равен промежутку времени, за который в машине (аппарате) вырабатывается единица продукции. Определив рабочий цикл, можно найти ритм рабочих органов машин и аппаратов и, соответственно, необходимые скорости их движения или вращения.

**Тепловые расчеты.** Выполняются для машины или аппарата в целом, так и для отдельных элементов холодильных машин, в которых осуществляется подвод или отвод теплоты. Они позволяют выбрать хладагент, хладоноситель, способ передачи теплоты, площадь поверхности теплопередачи, конструкцию теплообменной поверхности, расход хладоносителей, подобрать эффективную изоляцию и другие показатели, подобрать соответствующие теплообменные аппараты.

**Энергетические расчеты.** В расчетах мощности  $N$ , Вт, на привод машины определяются затраты энергии приводов исполнительных механизмов с учетом КПД.

**Расчеты деталей на прочность и жесткость.** Для деталей и узлов стандартного оборудования расчет носит проверочный характер и подтверждает их работоспособность при изменившихся условиях. Оригинальные узлы и детали, сконструированные заново, имеют проектные расчеты. В первую очередь рассчитываются корпуса, крышки и днища, фланцевые соединения аппаратов, работающих под внутренним или внешним избыточным давлением. На прочность и долговечность рассчитываются валы, опоры аппаратов, быстровращающиеся диски, механические передачи, различные виды разъемных и неразъемных соединений, подшипники и другие элементы. При расчете валов необходимо построить эпюры поперечных сил, крутящих и изгибающих моментов.

### *Сведения о монтаже, эксплуатации и ремонте оборудования*

В сведениях о монтаже оборудования рассматриваются основные этапы монтажных работ: подготовки монтажной зоны, доставка в нее оборудования, расконсервация, урупненная сборка (если предусмотрена), установка, выверка, закрепление на фундаментах или металлоконструкциях, комплексное испытание и сдача в эксплуатацию.

При описании системы планового технического обслуживания и ремонта (ПТОР) указываются периодичность и содержание работ, выполняемых при текущем и капитальном ремонтах, а также способы их контроля. При текущем ремонте (Т) ведутся следующие работы: операции технического обслуживания, замена быстроизнашивающихся деталей, замена прокладок и набивок сальников, ревизия электрооборудования, проверка на точность. При капитальном ремонте (К) выполняются: операции текущего ремонта, замена или восстановление изношенных деталей и сборочных единиц, послеремонтные испытания и т. д. На него составляют следующую документацию: ведомость дефектов, план организаций работ, руководство по капитальному ремонту и сетевой график.

При описании системы планового технического обслуживания и ремонта указываются периодичность и содержание работ, выполняемых при текущем и капитальном ремонтах, а также способы их контроля.

Описывая правила эксплуатации оборудования, необходимо учитывать, где оно установлено. Когда рассматриваются вопросы эксплуатации оборудования, тогда излагаются действия обслуживающего персонала при пуске, работе и остановке объекта, а также в случаях нарушения его работоспособности в виде перечня характерных неисправностей и методов их устранения; характер и объем работ при техническом обслуживании, и его периодичность. Основное назначение периодического технического обслуживания – это устранение неисправностей в процессе работы.

#### 4.4.3 Разработка заключения

Заключение (одна страница) – последовательное логически стройное изложение итогов и их соотношение с общей целью и задачами, поставленными и сформулированными во введении.

В заключении приводится краткий перечень выполненных в курсовом проекте технических решений. Уточняются главные особенности разработанного объекта, и дается собственная оценка творческого вклада автора. Делаются выводы о том, за счет чего и какой достигнут положительный эффект.

## **5. Требования оформлению курсовых проектов**

### **5.1 Оформление текстового материала (ГОСТ 7.0.11 – 2011)**

1. Курсовой проект должен быть выполнен печатным способом с использованием компьютера и принтера на одной стороне белой бумаги формата А 4 (210x297 мм).
2. Поля: с левой стороны - 25 мм; с правой - 10 мм; в верхней части - 20 мм; в нижней - 20 мм.
3. Тип шрифта: *Times New Roman Cyr*. Шрифт основного текста: обычный, размер 14 пт. Шрифт заголовков разделов (глав): полужирный, размер 16 пт. Шрифт заголовков подразделов: полужирный, размер 14 пт. Цвет шрифта должен быть черным. Межсимвольный интервал – обычный. Межстрочный интервал – полуторный. Абзацный отступ – 1,25 см.
4. Страницы должны быть пронумерованы. Порядковый номер ставится в середине верхнего поля. Первой страницей считается титульный лист, но номер страницы на нем не проставляется. Рецензия - страница 2, затем 3 и т.д.
5. Главы имеют сквозную нумерацию в пределах работы и обозначаются арабскими цифрами. В конце заголовка точка не ставится. Если заголовок состоит из двух предложений, их разделяют точкой. Переносы слов в заголовках не допускаются.
6. Номер подраздела (параграфа) включает номер раздела (главы) и порядковый номер подраздела (параграфа), разделенные точкой. Пример – 1.1, 1.2 и т.д.
7. Главы работы по объему должны быть пропорциональными. Каждая глава начинается с новой страницы.
8. В работе необходимо чётко и логично излагать свои мысли, следует избегать повторений и отступлений от основной темы. Не следует загромождать текст длинными описательными материалами.
9. На последней странице курсового проекта ставятся дата окончания работы и подпись автора.
10. Законченную работу следует переплести в папку.  
Написанную и оформленную в соответствии с требованиями курсового проекта обучающийся регистрирует на кафедре. Срок рецензирования – не более 7 дней.

### **5.2 Оформление ссылок (ГОСТР 7.0.5)**

При написании курсового проекта необходимо давать краткие внутри-текстовые библиографические ссылки. Если делается ссылка на источник в целом, то необходимо после упоминания автора или авторского коллектива, а также после приведенной цитаты работы, указать в квадратных скобках номер этого источника в библиографическом списке. Например: По мнению Ван Штраалена, существуют по крайней мере три случая, когда биоиндикация становится незаменимой [7].

Допускается внутритекстовую библиографическую ссылку заключать в круглые скобки, с указанием авторов и года издания объекта ссылки. Например, (Чекерес, Черников, 2000).

Если ссылку приводят на конкретный фрагмент текста документа, в ней указывают порядковый номер и страницы, на которых помещен объект ссылки. Сведения разделяют запятой, заключая в квадратные скобки. Например, [10, с. 81]. Допускается оправданное сокращение цитаты. В данном случае пропущенные слова заменяются многоточием.

### 5.3 Оформление иллюстраций (ГОСТ 2.105-95)

На все рисунки в тексте должны быть даны ссылки. Рисунки должны располагаться непосредственно после текста, в котором они упоминаются впервые, или на следующей странице. Рисунки нумеруются арабскими цифрами, при этом нумерация сквозная, но допускается нумеровать и в пределах раздела (главы). В последнем случае, номер рисунка состоит из номера раздела и порядкового номера иллюстрации, разделенных точкой (*например*: Рисунок 1.1).

Подпись к рисунку располагается под ним посередине строки. Слово «Рисунок» пишется полностью. В этом случае подпись должна выглядеть так:  
Рисунок 2 - Жизненные формы растений

Точка в конце названия не ставится.

При ссылках на иллюстрации следует писать «... в соответствии с рис. 2» при сквозной нумерации и «... в соответствии с рис. 1.2» при нумерации в пределах раздела.

Независимо от того, какая представлена иллюстрация - в виде схемы, графика, диаграммы - подпись всегда должна быть «Рисунок». Подписи типа «Схема 1.2», «Диагр. 1.5» не допускаются.

Схемы, графики, диаграммы (если они не внесены в приложения) должны размещаться сразу после ссылки на них в тексте КП. Допускается размещение иллюстраций через определенный промежуток текста в том случае, если размещение иллюстрации непосредственно после ссылки на нее приведет к разрыву и переносу ее на следующую страницу.

Если в тексте документа имеется иллюстрация, на которой изображены составные части изделия, то на этой иллюстрации должны быть указаны номера позиций этих составных частей в пределах данной иллюстрации, которые располагают в возрастающем порядке, за исключением повторяющихся позиций, а для электро- и радиоэлементов - позиционные обозначения, установленные в схемах данного изделия.

Исключение составляют электро- и радиоэлементы, являющиеся органами регулировки или настройки, для которых (кроме номера позиции) дополнительно указывают в подрисуночном тексте назначение каждой регулировки и настройки, позиционное обозначение и надписи на соответствующей планке или панели.

Допускается, при необходимости, номер, присвоенный составной части изделия на иллюстрации, сохранять в пределах документа.

Для схем расположения элементов конструкций и архитектурно-строительных чертежей зданий (сооружений) указывают марки элементов. При ссылке в тексте на отдельные элементы деталей (отверстия, пазы, канавки, буртики и др.) их обозначают прописными буквами русского алфавита.

#### **5.4 Общие правила представления формул (ГОСТ 2.105-95)**

Формулы должны быть оформлены в редакторе формул *EquationEditor* и вставлены в документ как объект.

Большие, длинные и громоздкие формулы, которые имеют в составе знаки суммы, произведения, дифференцирования, интегрирования, размещают на отдельных строках. Это касается также и всех нумеруемых формул. Для экономии места несколько коротких однотипных формул, отделенных от текста, можно подать в одной строке, а не одну под одну. Небольшие и несложные формулы, которые не имеют самостоятельного значения, вписывают внутри строк текста.

Объяснение значений символов и числовых коэффициентов нужно подавать непосредственно под формулой в той последовательности, в которой они приведены в формуле. Значение каждого символа и числового коэффициента нужно подавать с новой строки. Первую строку объяснения начинают со слова «где» без двоеточия.

Уравнения и формулы нужно выделять из текста свободными строками. Выше и ниже каждой формулы нужно оставить не меньше одной свободной строки. Если уравнение не вмещается в одну строку, его следует перенести после знака равенства (=), или после знаков плюс (+), минус (-), умножение.

Нумеровать следует лишь те формулы, на которые есть ссылка в следующем тексте.

Порядковые номера помечают арабскими цифрами в круглых скобках около правого поля страницы без точек от формулы к ее номеру. Формулы должны нумероваться сквозной нумерацией арабскими цифрами, которые записывают на уровне формулы справа в круглых скобках. Допускается нумерация формул в пределах раздела. В этом случае номер формулы состоит из номера раздела и порядкового номера формулы, разделенных точкой (Например, 4.2). Номер, который не вмещается в строке с формулой, переносят ниже формулы. Номер формулы при ее перенесении вмещают на уровне последней строки. Если формула взята в рамку, то номер такой формулы записывают снаружи рамки с правой стороны напротив основной строки формулы. Номер формулы-доби подают на уровне основной горизонтальной черточки формулы.

Номер группы формул, размещенных на отдельных строках и объединенных фигурной скобкой, помещается справа от острия парантеза, которое находится в середине группы формул и направлено в сторону номера.

Общее правило пунктуации в тексте с формулами такое: формула входит в предложение как его равноправный элемент. Поэтому в конце формул и в тексте перед ними знаки препинания ставят в соответствии с правилами пунктуации.



Двоеточие перед формулой ставят лишь в случаях, предусмотренных правилами пунктуации: а) в тексте перед формулой обобщающее слово; б) этого требует построение текста, который предшествует формуле.

Знаками препинания между формулами, которые идут одна под одной и не отделены текстом, могут быть запятая или точка с запятой непосредственно за формулой к ее номеру.

В формулах обозначения символов и числовых коэффициентов необходимо применять в соответствии с принятыми в технической литературе. В текстовой части пояснительной записки, формулы располагают по центру листа, соблюдая симметричность. Значения символов и коэффициентов приводятся непосредственно под формулой в той последовательности, в которой они приведены в формуле. Здесь же показывают размерность. Например,

$$Q = k \cdot F \cdot \Delta t_{cp}, \text{ Дж} \quad (1.1)$$

где:

$k$  – коэффициент теплопередачи, Вт/м<sup>2</sup>·К;

$F$  – теплообменная поверхность, м<sup>2</sup>;

$\Delta t_{cp}$  – средняя разность температур, К.

Для удобства расчетов и ссылок применяют основную сквозную порядковую нумерацию формул арабскими цифрами в круглых скобках, с краю правой стороны листа на уровне формулы. При ссылке в тексте на формулу указывают на ее номер в скобках. Номер формулы состоит из номера раздела и порядкового номера формулы, разделенных точкой. Допускается сквозная порядковая нумерация формул в пределах всей записки.

Группа формул, объединенных фигурной скобкой, имеет один номер, помещаемый точно против острия скобки.

При ссылке на формулу в тексте ее номер ставят в круглых скобках.

*Например:*

Из формулы (1.1) следует...

## 5.5 Оформление таблиц (ГОСТ 2.105-95)

На все таблицы в тексте должны быть ссылки. Таблица должна располагаться непосредственно после текста, в котором она упоминается впервые, или на следующей странице.

Все таблицы нумеруются (нумерация сквозная, либо в пределах раздела – в последнем случае номер таблицы состоит из номера раздела и порядкового номера внутри раздела, разделенных точкой (*например:* Таблица 1.2)). Таблицы каждого приложения обозначают отдельной нумерацией арабскими цифрами с добавлением обозначения приложения (*например:* Приложение 2, табл. 2).

Название таблицы следует помещать над таблицей слева, без абзацного отступа в одну строку с ее номером через тире (*например:* Таблица 3 – Аккумуляция углерода в продукции агроценозов за 1981-2015 гг.).

При переносе таблицы на следующую страницу название помещают только над первой частью. Над другими частями также слева пишут слово «Продолжение» или «Окончание» и указывают номер таблицы (например: Продолжение таблицы 3).

Таблицы, занимающие страницу и более, обычно помещают в приложение. Таблицу с большим количеством столбцов допускается размещать в альбомной ориентации. В таблице допускается применять размер шрифта 12, интервал 1,0.

Таблицу следует помещать после первого упоминания о ней в тексте, нумерация таблиц ведется арабскими буквами в пределах раздела и состоит из номера раздела и порядкового номера таблицы, разделенных точкой. Допускается нумерация таблиц в пределах всей записки. Таблица должна иметь тематический заголовок, построена из головки и боковика (например, рис. 1).

Таблица 5 – Выпуск продукции в 2017 г. [данные 4]

Головка	Наименование продукции	I квартал			II квартал			III квартал			VI квартал		
		1	2	3	4	5	6	7	8	9	10	11	12
Строки	Мясные консервы, муб	1,5	1,3	1,2	4,1	4,8	4,9	-	-	-	4,3	4,2	2,8
	Колбасные изделия, т	8,6	9,0	9,4	-	-	-	6,4	7,2	8,1	4,3	5,1	5,0
	Кулинария, т	10,2	9,8	11,2	8,9	7,6	4,3	-	-	-	6,5	5,8	6,1

**Боковик**  
(заголовки строк)
**Графы (колонки)**

Рисунок. 1. Пример оформления таблицы

В головке записывают заголовки и подзаголовки граф с их размерностями, в боковике – заголовки строк. Диагональное деление головки не допускается. Цифры в графах таблиц располагают так, чтобы классы чисел по всей графе находились один под другим, числовые значения в одной графе должны иметь, как правило, одинаковое количество десятичных знаков.

При удобном и грамотном построении таблицы имеют явное преимущество в наглядности. В таблицах удобно давать сравнительный анализ каких-либо показателей, проводить расчеты в пакете EXCEL, по данным которых легко впоследствии построить графические зависимости различных модификаций, аппроксимацию экспериментальных данных, статистический анализ и т.п.

Заголовки столбцов и строк таблицы следует писать с прописной буквы в единственном числе, а подзаголовки столбцов – со строчной буквы, если они составляют одно предложение с заголовком, или с прописной буквы, если они имеют самостоятельное значение. В конце заголовков и подзаголовков столбцов и строк точки не ставят.

Разделять заголовки и подзаголовки боковых столбцов диагональными линиями не допускается. Заголовки столбцов, как правило, записывают параллельно строкам таблицы, но при необходимости допускается их перпендикулярное расположение.

Горизонтальные и вертикальные линии, разграничивающие строки таблицы, допускается не проводить, если их отсутствие не затрудняет пользование таблицей. Но заголовков столбцов и строк таблицы должны быть отделены линией от остальной части таблицы.

## **5.6 Оформление библиографического списка (ГОСТ 7.1)**

### **Оформление книг**

#### ***с 1 автором***

Орлов, Д.С. Химия почв / Д.С. Орлов. – М.: Изд-во МГУ, 1985. – 376 с.

#### ***с 2-3 авторами***

Жуланова, В.Н. Агрочувствительность Тувы: свойства и особенности функционирования / В.Н. Жуланова, В.В. Чупрова. – Красноярск: Изд-во КрасГАУ, 2010. – 155 с.

#### ***с 4 и более авторами***

Коробкин, М.В. Современная экономика / М.В. Коробкин [и др.] – СПб.: Питер, 2014. – 325 с.

### **Оформление учебников и учебных пособий**

Наумов, В.Д. География почв. Почвы тропиков и субтропиков: учебник / В.Д. Наумов – М.: «ИНФРА-М», 2014. – 282 с.

### **Оформление учебников и учебных пособий под редакцией**

Использование дистанционных методов исследования при проектировании адаптивно-ландшафтных систем земледелия: уч. пособие / И.Ю. Савин, В.И.Савич, Е.Ю. Прудникова, А.А. Устюжанин; под ред. В.И. Кирюшина. – М.: Изд-во РГАУ-МСХА, 2014. – 180 с.

#### **Для многотомных книг**

Боков, А.Н. Экономика Т.2. Микроэкономика / А.Н. Боков. – М.: Норма, 2014. – 532 с.

### **Словари и энциклопедии**

Ожегов, С.И. Толковый словарь русского языка / С.И. Ожегов, Н. Ю. Шведова. – М.: Азбуковник, 2000. – 940 с.

Экономическая энциклопедия / Е.И. Александрова [и др.]. – М.: Экономика, 1999. – 1055 с.

### **Оформление статей из журналов и периодических сборников**

1. Яковлев, П.А. Продуктивность яровых зерновых культур в условиях воздействия абиотических стрессовых факторов при обработке семян селеном, кремнием и цинком / П.А. Яковлев // Агротехнический вестник. – 2014. – № 4. – С. 38–40.

2. Krylova, V. V. Hypoxic stress and the transport systems of the peribacteroid membrane of bean root nodules / V. V. Krylova, S. F. Izmailov // Applied Biochemistry and Microbiology, 2011. – Vol. 47. – №1. – P. 12-17.
3. Сергеев, В. С. Динамика минерального азота в черноземе выщелоченном под яровой пшеницей при различных приемах основной обработки почвы / В. С. Сергеев // Научное обеспечение устойчивого функционирования и развития АПК: материалы Всероссийской научно-практической конференции. – Уфа, 2009. – С. 58-62.
4. Shumakova, K. B. The development of rational drip irrigation schedule for growing nursery apple trees (*Malus domestica* Borkh.) in the Moscow region/ K. B. Shumakova, A. Yu. Burmistrova // European science and technology: materials of the IV international research and practice conference. Vol. 1. Publishing office Vela Verlag Waldkraiburg – Munich – Germany, 2013. – P. 452–458.

#### **Диссертация**

Жуланова, В. Н. Гумусное состояние почв и продуктивность агроценозов Тувы // В. Н. Жуланова. – Дисс. ... канд. биол. наук. Красноярск, 2005. – 150 с.

#### **Автореферат диссертации**

Козеичева, Е. С. Влияние агрохимических свойств почв центрального нечерноземья на эффективность азотных удобрений: Автореф. дис. канд. биол. наук: 06.01.04 – М.: 2011. – 23 с.

#### **Описание нормативно-технических и технических документов**

1. ГОСТ Р 7.0.5-2008 «Система стандартов по информации, библиотечному и издательскому делу. Библиографическая ссылка. Общие требования и правила составления» – Введ. 2009-01-01. – М.: Стандартинформ, 2008. – 23 с.
2. Пат. 2187888 Российская Федерация, МПК7 Н 04 В 1/38, Н 04 J 13/00. Приемопередающее устройство / Чугаева В. И.; заявитель и патентообладатель Воронеж. науч.-исслед. ин-т связи. – № 2000131736/09; заявл. 18.12.00; опубл. 20.08.02, Бюл. № 23 (II ч.). – 3 с.

#### **Описание официальных изданий**

Конституция Российской Федерации: принята всенародным голосованием 12 декабря 1993 года. – М.: Эксмо, 2013. – 63 с.

#### **Депонированные научные работы**

1. Крылов, А. В. Гетерофазная кристаллизация бромида серебра / А. В. Крылов, В. В. Бабкин; Редкол. «Журн. прикладной химии». – Л., 1982. – 11 с. – Деп. в ВИНТИ 24.03.82; № 1286-82.
2. Кузнецов, Ю. С. Изменение скорости звука в холодильных расплавах / Ю. С. Кузнецов; Моск. хим.-технол. ун-т. – М., 1982. – 10 с. – Деп. в ВИНТИ 27.05.82; № 2641.

#### **Электронные ресурсы**

1. Суров, В. В. Продуктивность звена полевого севооборота / В. В. Суров, О. В. Чухина // Молочнохозяйственный вестник. – 2012. – №4(8) [Электронный журнал]. – С. 18-23. – Режим доступа: URL [molochnoe.ru/journal](http://molochnoe.ru/journal).

2. Защита персональных данных пользователей и сотрудников библиотеки [Электронный ресурс]. – Режим доступа: <http://www.nbrkomi.ru>. – Заглавие с экрана. – (Дата обращения: 14.04.2014).

## **5.7 Оформление графических материалов**

Графическая часть выполняется на одной стороне белой чертёжной бумаги в соответствии с требованиями ГОСТ 2.301-68 формата А1(594x841). В обоснованных случаях для отдельных листов допускается применение других форматов.

Требования к оформлению графической части изложены в стандартах ЕСКД: ГОСТ 2.302-68\* «Масштабы»; ГОСТ 2.303-68\* «Линии»; ГОСТ 2.304-81\* «Шрифты», ГОСТ 2.305-68\*\* «Изображения – виды, разрезы, сечения» и т. д. Основная надпись на чертежах выполняется по ГОСТ 2.104-68\*. Оформление основной надписи графической части выполняется в соответствии с ГОСТ Р 21.1101-2013 СПДС.

Чертежи выполняются с применением прикладных компьютерных программ. Чертежи должны быть оформлены в полном соответствии с государственными стандартами: «Единой системы конструкторской документации» (ЕСКД); «Системы проектной документации для строительства» (СПДС (ГОСТ 21) и других нормативных документов. На каждом листе тонкими линиями отмечается внешняя рамка по размеру формата листа, причем вдоль короткой стороны слева оставляется поле шириной 25 мм для подшивки листа. В правом нижнем углу располагается основная подпись установленной формы.

## **5.8 Оформление приложений (ГОСТ 2.105-95)**

Каждое приложение следует начинать с новой страницы с указанием наверху посередине страницы слова "Приложение" и его обозначения. Приложение должно иметь заголовок, который записывают симметрично относительно текста с прописной буквы отдельной строкой.

Приложения обозначают заглавными буквами русского алфавита, начиная с А, за исключением букв Ё, З, Й, О, Ч, Ь, Ы, Ъ. Допускается использование для обозначения приложений арабских цифр. После слова "Приложение" следует буква (или цифра), обозначающая его последовательность.

Приложения, как правило, оформляют на листах формата А4. Допускается оформлять приложения на листах формата А3, А2, А1 по ГОСТ 2.301.

Приложения должны иметь общую с остальной частью документа сквозную нумерацию страниц.

## **5.9 Требования к лингвистическому оформлению курсового проекта**

Курсовой проект должен быть написана логически последовательно, литературным языком. Повторное употребление одного и того же слова, если это

возможно, допустимо через 50 – 100 слов. Не должны употребляться как излишне пространные и сложно построенные предложения, так и чрезмерно краткие лаконичные фразы, слабо между собой связанные, допускающие двойные толкования и т. д.

При написании курсового проекта не рекомендуется вести изложение от первого лица единственного числа: «я наблюдал», «я считаю», «по моему мнению» и т.д. Корректнее использовать местоимение «мы». Допускаются обороты с сохранением первого лица множественного числа, в которых исключается местоимение «мы», то есть фразы строятся с употреблением слов «наблюдаем», «устанавливаем», «имеем». Можно использовать выражения «на наш взгляд», «по нашему мнению», однако предпочтительнее выражать ту же мысль в безличной форме, например:

- *изучение педагогического опыта свидетельствует о том, что ...*,
- *на основе выполненного анализа можно утверждать ...*,
- *проведенные исследования подтвердили ...*;
- *представляется целесообразным отметить*;
- *установлено, что*;
- *делается вывод о ...*;
- *следует подчеркнуть, выделить*;
- *можно сделать вывод о том, что*;
- *необходимо рассмотреть, изучить, дополнить*;
- *в работе рассматриваются, анализируются...*

При написании курсового проекта необходимо пользоваться языком научного изложения. Здесь могут быть использованы следующие слова и выражения:

- для указания на последовательность развития мысли и временную соотнесенность:
  - *прежде всего, сначала, в первую очередь*;
  - *во – первых, во – вторых и т. д.*;
  - *затем, далее, в заключение, итак, наконец*;
  - *до сих пор, ранее, в предыдущих исследованиях, до настоящего времени*;
  - *в последние годы, десятилетия*;
- для сопоставления и противопоставления:
  - *однако, в то время как, тем не менее, но, вместе с тем*;
  - *как ... , так и ...*;
  - *с одной стороны ... , с другой стороны, не только ... , но и*;
  - *по сравнению, в отличие, в противоположность*;
- для указания на следствие, причинность:
  - *таким образом, следовательно, итак, в связи с этим*;
  - *отсюда следует, понятно, ясно*;
  - *это позволяет сделать вывод, заключение*;
  - *свидетельствует, говорит, дает возможность*;
  - *в результате*;
- для дополнения и уточнения:

- *помимо этого, кроме того, также и, наряду с...*, в частности;
- *главным образом, особенно, именно;*
- для иллюстрации сказанного:
  - *например, так;*
  - *проиллюстрируем сказанное следующим примером, приведем пример;*
  - *подтверждением выше сказанного является;*
- для ссылки на предыдущие высказывания, мнения, исследования и т.д.:
  - *было установлено, рассмотрено, выявлено, проанализировано;*
  - *как говорилось, отмечалось, подчеркивалось;*
  - *аналогичный, подобный, идентичный анализ, результат;*
  - *по мнению X, как отмечает X, согласно теории X;*
- для введения новой информации:
  - *рассмотрим следующие случаи, дополнительные примеры;*
  - *перейдем к рассмотрению, анализу, описанию;*
  - *остановимся более детально на...;*
  - *следующим вопросом является...;*
  - *еще одним важнейшим аспектом изучаемой проблемы является...;*
- для выражения логических связей между частями высказывания:
  - *как показал анализ, как было сказано выше;*
  - *на основании полученных данных;*
  - *проведенное исследование позволяет сделать вывод;*
  - *резюмируя сказанное;*
  - *дальнейшие перспективы исследования связаны с...*

Письменная речь требует использования в тексте большого числа развернутых предложений, включающих придаточные предложения, причастные и деепричастные обороты. В связи с этим часто употребляются составные подчинительные союзы и клише:

- *поскольку, благодаря тому, что, в соответствии с...;*
- *в связи, в результате;*
- *при условии, что, несмотря на...;*
- *наряду с..., в течение, в ходе, по мере.*

Необходимо определить основные понятия по теме исследования, чтобы использование их в тексте курсового проекта было однозначным. Это означает: то или иное понятие, которое разными учеными может трактоваться по-разному, должно во всем тексте данной работы от начала до конца иметь лишь одно, четко определенное автором курсового проекта.

В курсовом проекте должно быть соблюдено единство стиля изложения, обеспечена орфографическая, синтаксическая и стилистическая грамотность в соответствии с нормами современного русского языка.

## 6. Порядок защиты курсового проекта

Ответственность за организацию и проведение защиты курсового проекта возлагается на заведующего кафедрой и руководителя выполнения курсового проекта. Заведующий кафедрой формирует состав комиссии по защите курсовых проектов, утвержденный протоколом заседания кафедры. Руководитель информирует обучающихся о дне и месте проведения защиты курсовых проектов, обеспечивает работу комиссии необходимым оборудованием, проверяет соответствие тем представленных курсовых проектов примерной тематике, готовит к заседанию комиссии экзаменационную ведомость с включением в нее тем курсовых проектов обучающихся, дает краткую информацию о порядке проведения защиты курсовых проектов, обобщает информацию об итогах проведения защиты курсовых проектов на заседание кафедры.

К защите могут быть представлены только работы, которые получили положительную рецензию. Не зачтенная работа должна быть доработана в соответствии с замечаниями руководителя в установленные сроки и сдана на проверку повторно.

Защита курсовых проектов проводится начала экзаменационной сессии. Защита курсового проекта включает:

- краткое сообщение автора продолжительностью 5-7 минут об актуальности работы, целях, объекте исследования, результатах и рекомендациях по совершенствованию деятельности анализируемой организации в рамках темы исследования;

- вопросы к автору работы и ответы на них;
- отзыв руководителя.

Защита курсового проекта производится публично (в присутствии обучающихся, защищающих проекты в этот день) членам комиссии.

Если при проверке курсового проекта или защите выяснится, что обучающийся не является ее автором, то защита прекращается. Обучающийся будет обязан написать курсовой проект по другой теме.

При оценке курсового проекта учитывается:

- степень самостоятельности выполнения работы;
- актуальность и новизна работы;
- сложность и глубина разработки темы;
- знание современных подходов на исследуемую проблему;
- использование периодических изданий по теме;
- качество оформления;
- четкость изложения доклада на защите;
- правильность ответов на вопросы.

В соответствии с установленными правилами курсовая работа/проект оценивается по следующей шкале:

- на "**отлично**" оценивается работа, в которой студент, освоивший знания, умения, компетенции и теоретический материал без пробелов; выполнивший все



задания, предусмотренные учебным планом на высоком качественном уровне; практические навыки профессионального применения освоенных знаний сформированы.

- на "**хорошо**" оценивается работа, в которой студент, практически полностью освоивший знания, умения, компетенции и теоретический материал, учебные задания не оценены максимальным числом баллов, в основном сформировал практические навыки.

- на "**удовлетворительно**" оценивается работа, в которой студент, частично с пробелами освоивший знания, умения, компетенции и теоретический материал, многие учебные задания либо не выполнил, либо они оценены числом баллов близким к минимальному, некоторые практические навыки не сформированы.

- на "**неудовлетворительно**" оценивается работа, в которой студент, не освоивший знания, умения, компетенции и теоретический материал, учебные задания не выполнил, практические навыки не сформированы.

По итогам защиты курсового проекта выставляется оценка на титульный лист работы, в экзаменационную ведомость и зачетную книжку обучающегося.

## **7. Учебно-методическое и информационное обеспечение курсового проекта**

### **7.1 Основная литература**

1. Петров, В. И. Расчет и конструирование машин и аппаратов пищевых производств: учебное пособие / В. И. Петров, Д. М. Попов. — Кемерово: КеМГУ, 2013. — 127 с. — ISBN 978-5-89289-748-8. — Текст: электронный // Лань: электронно-библиотечная система. — URL: <https://e.lanbook.com/book/45640>

2. Проектирование, конструирование и расчет техники пищевых технологий: учебное пособие / под редакцией В.А. Панфилова. — Санкт-Петербург: Лань, 2013. — 912 с. — ISBN 978-5-8114-1345-4. — Текст: электронный // Лань: электронно-библиотечная система. — URL: <https://e.lanbook.com/book/6599>

3. Развитие инженерии техники пищевых технологий: учебник / С.Т. Антипов, А.В. Журавлев, В.А. Панфилов, С.В. Шахов; под редакцией В.А. Панфилова. — Санкт-Петербург: Лань, 2019. — 448 с. — ISBN 978-5-8114-3906-5. — Текст: электронный // Лань: электронно-библиотечная система. — URL: <https://e.lanbook.com/book/121492>

4. Инновационное развитие техники пищевых технологий: учебное пособие / С.Т. Антипов, А.В. Журавлев, Д.А. Казарцев, А.Г. Мордасов; под редакцией В.А. Панфилова. — Санкт-Петербург: Лань, 2016. — 660 с. — ISBN 978-5-8114-2075-9. — Текст: электронный // Лань: электронно-библиотечная система. — URL: <https://e.lanbook.com/book/74680>

## 7.2 Дополнительная литература

1. Орлов, П. И. Основы конструирования [Текст]: справочно-методическое пособие. В 2-х кн. / Под ред. П.Н. Нечаева. – Изд. 3-е, испр. – М.: Машиностроение 1988. – 424 с.

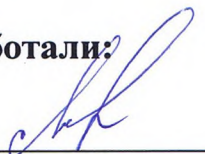
2. Расчет и конструирование машин и аппаратов пищевых производств. Практикум: учебное пособие / А. Н. Остриков, О. В. Абрамов, А. В. Прибытков, А. И. Потапов. — Воронеж: ВГУИТ, 2014. — 200 с. — ISBN 978-5-00032-052-5. — Текст: электронный // Лань: электронно-библиотечная система. — URL: <https://e.lanbook.com/book/71661>

3. Виноградова, Ю. В. Расчет и конструирование машин и аппаратов: учебное пособие / Ю. В. Виноградова, Е. А. Фиалкова, В. В. Червецов. — Вологда: ВГМХА им. Н.В. Верещагина, [б. г.]. — Часть 1: Расчет оболочек — 2015. — 128 с. — ISBN 978-5-98076-183-7. — Текст: электронный // Лань: электронно-библиотечная система. — URL: <https://e.lanbook.com/book/130726>

4. Виноградова, Ю. В. Расчет и конструирование машин и аппаратов: учебное пособие / Ю. В. Виноградова, Е. А. Фиалкова, В. В. Червецов. — Вологда: ВГМХА им. Н.В. Верещагина, [б. г.]. — Часть 2: Расчет пластин — 2016. — 82 с.— Текст: электронный // Лань: электронно-библиотечная система. — URL: <https://e.lanbook.com/book/130725>

**Методические указания разработали:**

Мартеха А.Н., к.т.н., доцент



Андреев В.Н., к.т.н., доцент



## **ПРИЛОЖЕНИЯ**

## Приложение А

### Пример оформления титульного листа курсового проекта



МИНИСТЕРСТВО СЕЛЬСКОГО ХОЗЯЙСТВА РОССИЙСКОЙ ФЕДЕРАЦИИ  
ФЕДЕРАЛЬНОЕ ГОСУДАРСТВЕННОЕ БЮДЖЕТНОЕ ОБРАЗОВАТЕЛЬНОЕ УЧРЕЖДЕНИЕ ВЫСШЕГО ОБРАЗОВАНИЯ  
«РОССИЙСКИЙ ГОСУДАРСТВЕННЫЙ АГРАРНЫЙ УНИВЕРСИТЕТ

—  
МСХА имени К.А. ТИМИРЯЗЕВА»  
(ФГБОУ ВО РГАУ - МСХА имени К.А. Тимирязева)

---

---

Технологический институт  
Кафедра Процессов и аппаратов перерабатывающих производств

Основы расчета и конструирования машин и аппаратов  
пищевых производств

**КУРСОВОЙ ПРОЕКТ**  
на тему:

Выполнил  
обучающийся ... курса... группы

\_\_\_\_\_  
ФИО  
Дата регистрации КП  
на кафедре \_\_\_\_\_

Допущен (а) к защите

Руководитель:

\_\_\_\_\_  
ученая степень, ученое звание, ФИО

Члены комиссии:

\_\_\_\_\_  
ученая степень, ученое звание, ФИО      подпись

\_\_\_\_\_  
ученая степень, ученое звание, ФИО      подпись

\_\_\_\_\_  
ученая степень, ученое звание, ФИО      подпись

Оценка \_\_\_\_\_

Дата защиты \_\_\_\_\_

Москва, 20\_\_

## Приложение Б

### Примерная форма задания

МИНИСТЕРСТВО СЕЛЬСКОГО ХОЗЯЙСТВА  
РОССИЙСКОЙ ФЕДЕРАЦИИ  
Российский государственный аграрный университет – МСХА  
имени К.А. Тимирязева

Технологический институт  
Кафедра Процессов и аппаратов перерабатывающих производств

### ЗАДАНИЕ НА КУРСОВОЙ ПРОЕКТ (КП)

Обучающийся \_\_\_\_\_  
Тема КП \_\_\_\_\_

Исходные данные к работе \_\_\_\_\_  
\_\_\_\_\_  
\_\_\_\_\_

Перечень подлежащих разработке в работе вопросов:  
\_\_\_\_\_  
\_\_\_\_\_  
\_\_\_\_\_  
\_\_\_\_\_  
\_\_\_\_\_

Перечень дополнительного материала \_\_\_\_\_  
\_\_\_\_\_  
\_\_\_\_\_

Дата выдачи задания «\_\_» \_\_\_\_\_ 20\_\_ г.

Руководитель (подпись, ФИО) \_\_\_\_\_

Задание принял к исполнению (подпись обучающегося) \_\_\_\_\_  
«\_\_» \_\_\_\_\_ 20\_\_ г.

**Приложение В**  
**Примерная форма рецензии на курсовой проект**

**РЕЦЕНЗИЯ**

на курсовой проект обучающегося  
Федерального государственного бюджетного образовательного учреждения  
высшего образования «Российский государственный аграрный университет  
– МСХА имени К.А. Тимирязева»

Обучающийся \_\_\_\_\_  
Учебная дисциплина \_\_\_\_\_  
Тема курсового проекта \_\_\_\_\_  
\_\_\_\_\_  
\_\_\_\_\_

**Полнота раскрытия темы:**

\_\_\_\_\_  
\_\_\_\_\_  
\_\_\_\_\_  
\_\_\_\_\_  
\_\_\_\_\_

**Оформление:**

\_\_\_\_\_  
\_\_\_\_\_  
\_\_\_\_\_

**Замечания:**

\_\_\_\_\_  
\_\_\_\_\_  
\_\_\_\_\_  
\_\_\_\_\_  
\_\_\_\_\_

Курсовой проект отвечает предъявляемым к ней требованиям и заслуживает \_\_\_\_\_ оценки.  
(отличной, хорошей, удовлетворительной, не удовлетворительной)

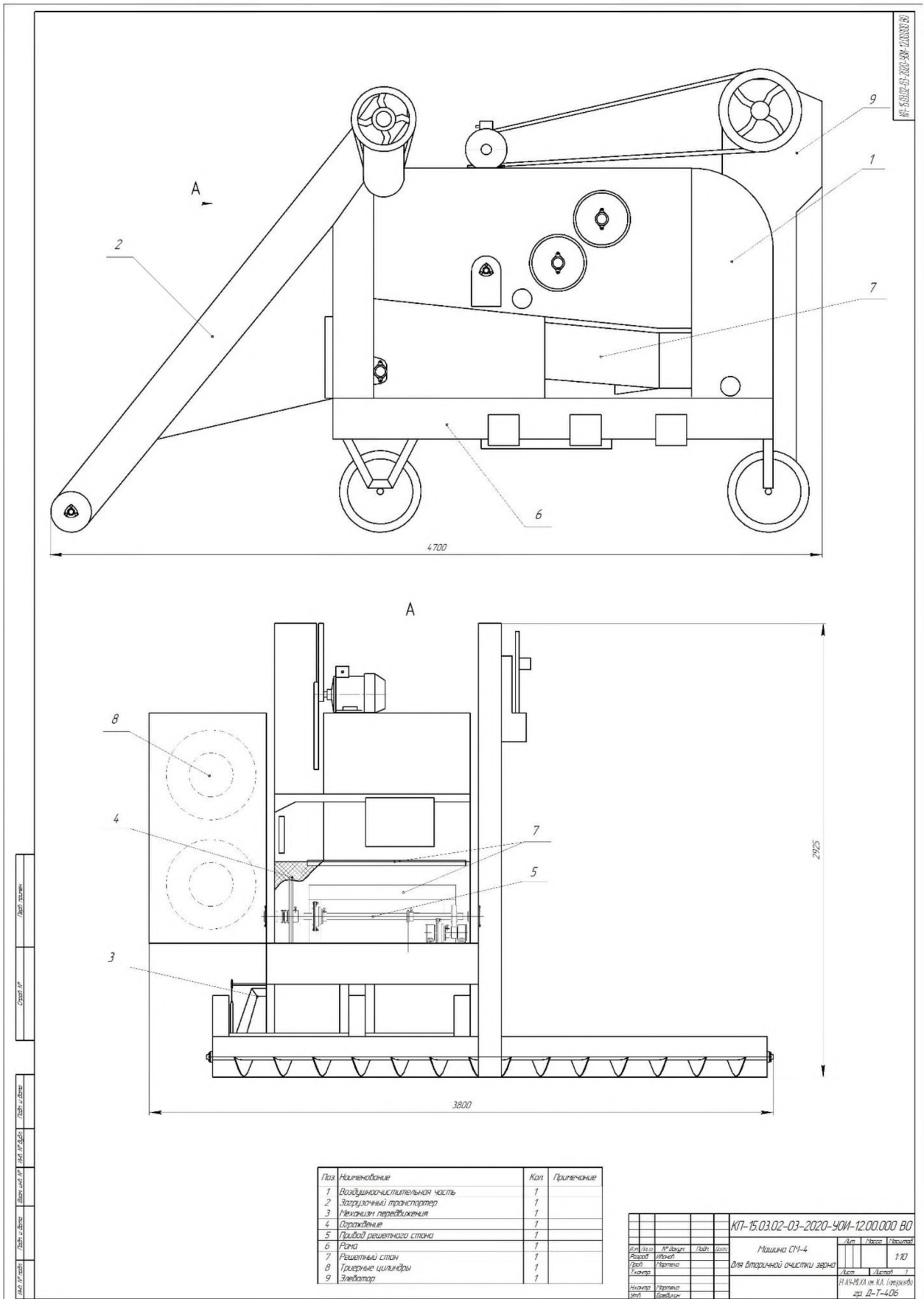
Рецензент \_\_\_\_\_  
(фамилия, имя, отчество, уч. степень, уч. звание, должность, место работы)

Дата: « \_\_\_\_ » \_\_\_\_\_ 20 \_\_\_\_ г.

Подпись: \_\_\_\_\_

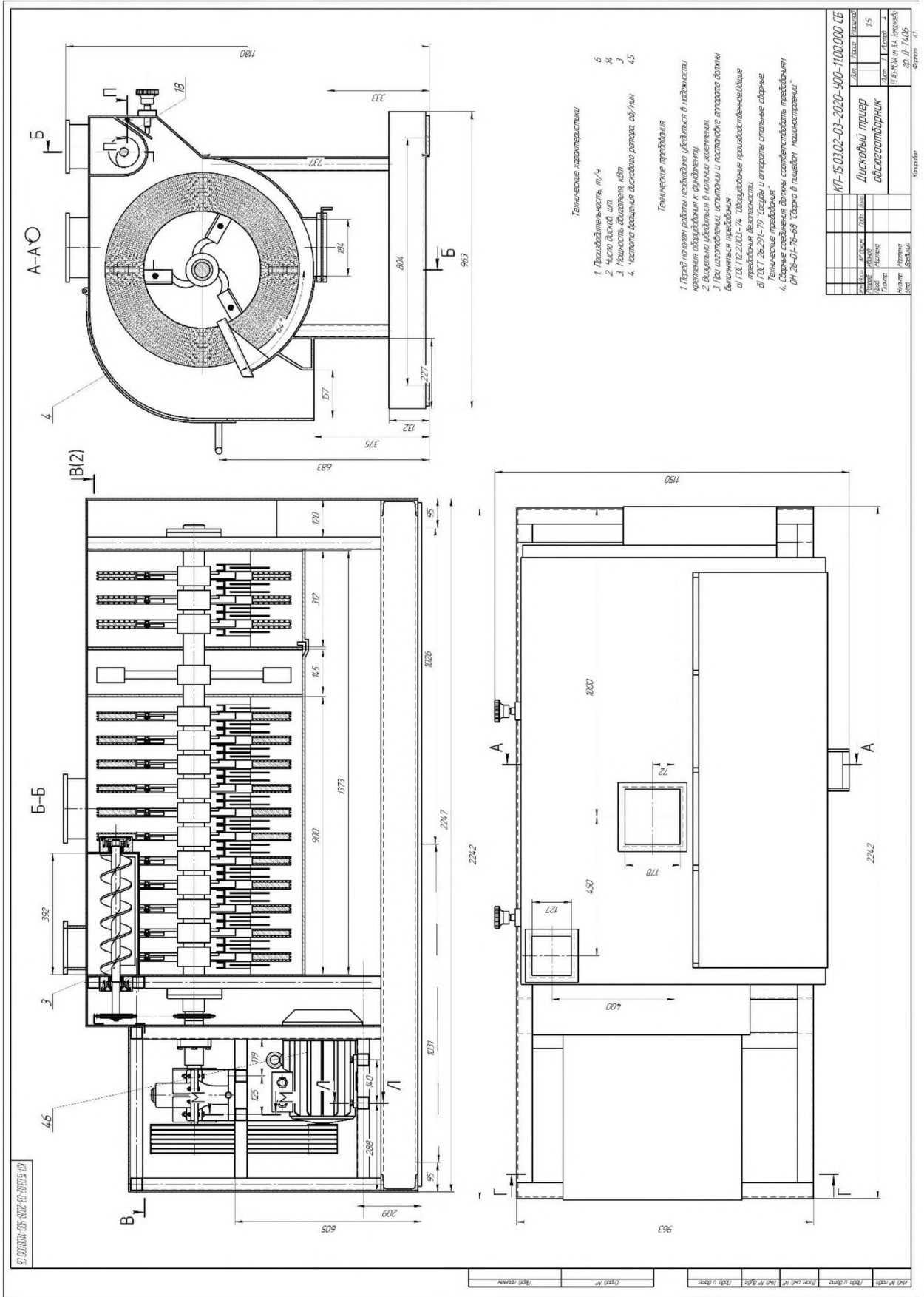
# Приложение Г

## Пример общего вида разрабатываемого оборудования



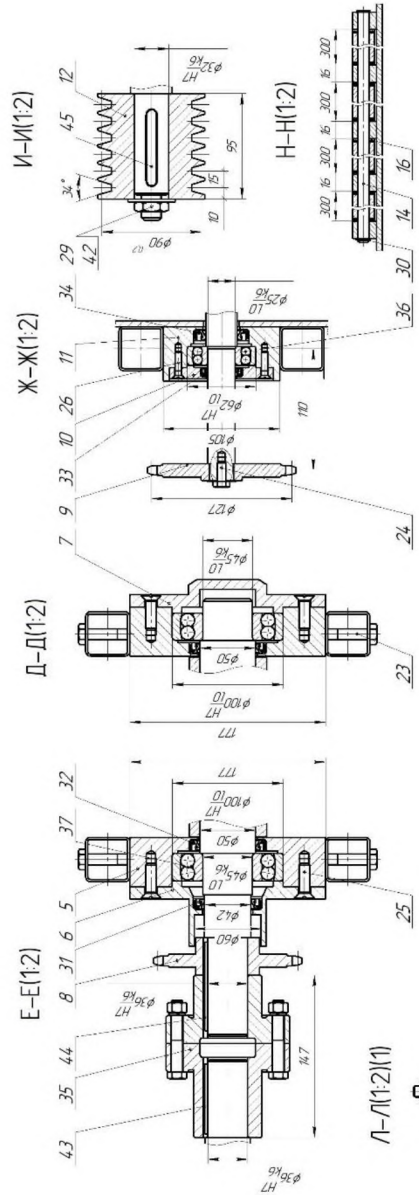
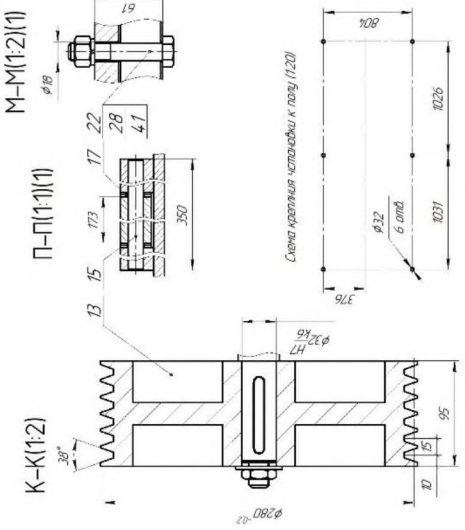
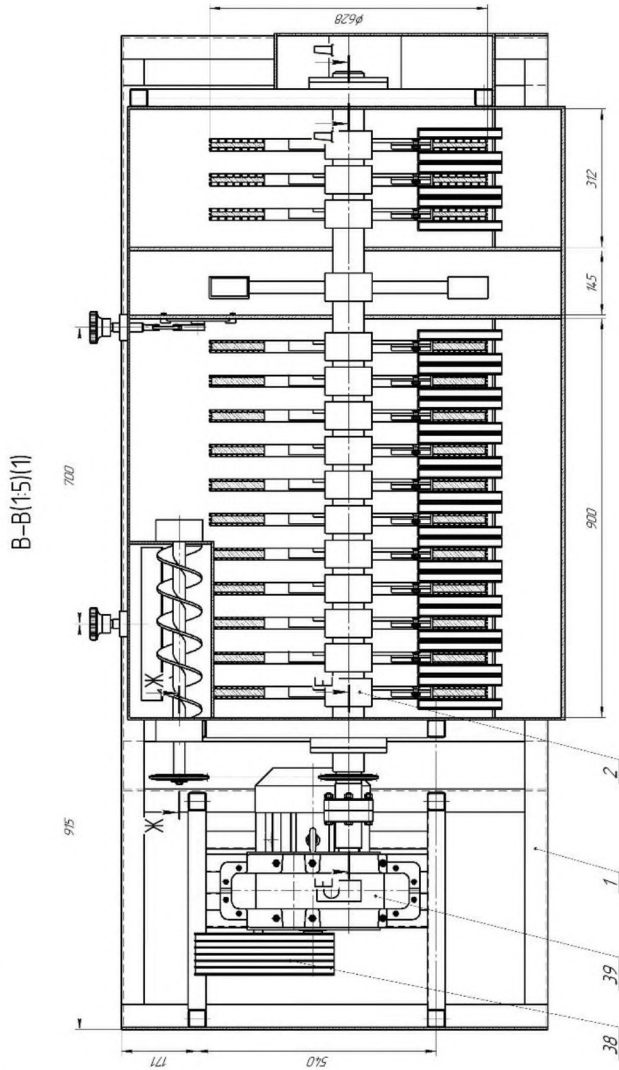
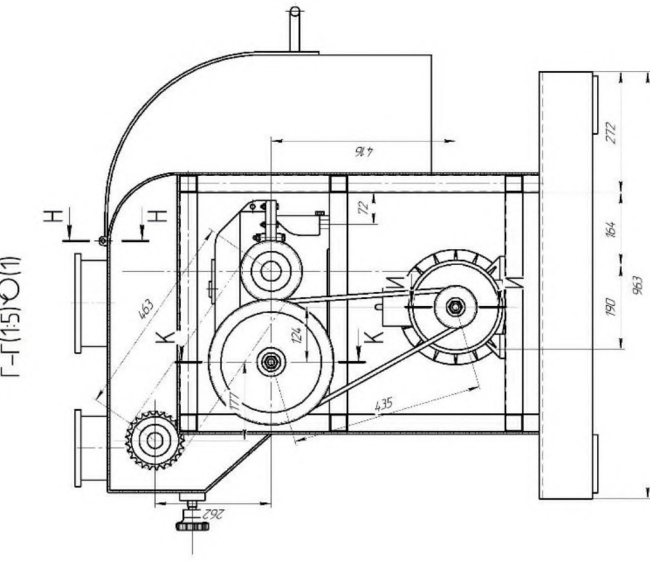
# Приложение Д

## Пример сборочного чертежа разрабатываемого оборудования





ЭТ-0000014-05-2020-03-2020-05-2020



№ п/п	№ докум.	Лист	Измен.	Исполн.	Дата	Экз. №	№ докум.	Лист	Измен.
1	ЭТ-0000014-05-2020-03-2020-05-2020	1							

## Приложение Е

### Пример спецификации на сборочный чертеж

Формат	Зона	Поз.	Обозначение	Наименование	Кол.	Примечание
<i>Документация</i>						
Перв. примен.	A1		У00-11.00.000 СБ	Сборочный чертеж	2	
	A4					
<i>Сборочные единицы</i>						
Справ. №		1	У00-11.01.000	Корпус триера	1	
		2	У00-11.02.000	Ротор	1	
		3	У00-11.03.000	Шнек питающий	1	
		4	У00-11.04.000	Дверка	1	
<i>Детали</i>						
		5	У00-11.00.005	Корпус подшипника	2	
Подп. и дата		6	У00-11.00.006	Крышка проходная	1	
		7	У00-11.00.007	Крышка глухая	1	
		8	У00-11.00.008	Звездочка ведущая	1	
		9	У00-11.00.009	Звездочка ведомая	1	
Инд. № дубл.		10	У00-11.00.010	Крышка проходная	1	
		11	У00-11.00.011	Корпус подшипника	2	
		12	У00-11.00.012	Шкив ведущий	1	
		13	У00-11.00.013	Шкив ведомый	1	
Взам. инв. №		14	У00-11.00.014	Ось дверки	1	
		15	У00-11.00.015	Ось заслонки	1	
		16	У00-11.00.016	Шайба дверки	16	
Подп. и дата		17	У00-11.00.017	Шайба заслонки	4	
		18	У00-11.00.018	Заслонка	1	
<b>КП-15.03.02-03-2020-У00-11.00.000 СБ</b>						
Инд. № подл.	Изм.	Лист	№ докум.	Подп.	Дата	
	Разраб.	Иванов				
	Пров.	Мартеха				
	Н.контр.	Мартеха				
	Утв.	Бредихин				
<b>Дисковый триер овсюгоотборник</b>				Лит. 3 Листов 4		
Копировал				РГАУ-МСХА им. К.А. Тимирязева гр. Д-Т406 Формат А4		

			Формат	Зона	Поз.	Обозначение	Наименование	Кол.	Примечание	
							Стандартные изделия			
					21		Болт М10х70 ГОСТ7798-70	4		
					22		Болт М16х85 ГОСТ7798-70	4		
					23		Болт М10х60 ГОСТ7798-70	4		
					24		Болт М8х20 ГОСТ7798-70	1		
					25		Винт М10х27 ГОСТ174 75-80	8		
					26		Винт М6х22 ГОСТ174 75-80	8		
					27		Гайка М10 ГОСТ5915-70	4		
					28		Гайка М16 ГОСТ5915-70	4		
					29		Гайка М18 ГОСТ5916-70	2		
					30		Кольцо А10.65Г ГОСТ 1394.2-86	1		
					31		Манжета 11-42х64-1ГОСТ 8752-79	1		
					32		Манжета 11-50х72-1ГОСТ 8752-79	2		
					33		Манжета 11-25х34-1ГОСТ 8752-79	1		
					34		Манжета 11-27х40-1ГОСТ 8752-79	2		
					35		Муфта фланцевая 125-36-11ГОСТ 20761-96	1		
					36		Подшипник 1309 ГОСТ 28428-90	2		
					37		Подшипник 1205 ГОСТ 28428-90	2		
					38		Ремень А-1200 ГОСТ1284.1-89	6		
					39		Редуктор Ц2У-125Е-7-12 ГОСТ13563-68	1		
					40		Шайба 10 ГОСТ6402-70	4		
					41		Шайба 16 ГОСТ6402-70	4		
					42		Шайба 18 ГОСТ11371-78	2		
					43		Шпонка 10х8х63 ГОСТ23360-78	1		
					44		Шпонка 10х8х80 ГОСТ23360-78	1		
					45		Шпонка 10х8х70 ГОСТ23360-78	2		
					46		Электродвигатель 4А112МА6УЗ	1		
Инд. № подл.					КП-15.03.02-03-2020-У00-11.00.000 СБ					Лист
	Изм.	Лист	№ докум.	Подп.	Дата					4

Копировал

Формат А4