

Документ подписан простой электронной подписью

Информация о владельце:

ФИО: Шитикова Александра Васильевна

Должность: И.о. директора института агrobiотехнологий

Дата подписания: 2022.04.10 10:47:15

Уникальный программный ключ:

fcd01ecb1fdf76898cc11245ad12c3f716ce658



**МИНИСТЕРСТВО СЕЛЬСКОГО ХОЗЯЙСТВА РОССИЙСКОЙ ФЕДЕРАЦИИ**  
ФЕДЕРАЛЬНОЕ ГОСУДАРСТВЕННОЕ БЮДЖЕТНОЕ ОБРАЗОВАТЕЛЬНОЕ УЧРЕЖДЕНИЕ ВЫСШЕГО ОБРАЗОВАНИЯ  
**«РОССИЙСКИЙ ГОСУДАРСТВЕННЫЙ АГРАРНЫЙ УНИВЕРСИТЕТ –**  
**МСХА имени К.А. ТИМИРЯЗЕВА»**  
**(ФГБОУ ВО РГАУ - МСХА имени К.А. Тимирязева)**

Институт агrobiотехнологий  
Кафедра биотехнологии

УТВЕРЖДАЮ:

И.о. директора института  
агrobiотехнологий

Белопухов С.Л.

2022г.



## РАБОЧАЯ ПРОГРАММА ДИСЦИПЛИНЫ

### Б1.О.31 «ИНЖЕНЕРНАЯ ГРАФИКА»

для подготовки бакалавров

ФГОС ВО 3++

Направление: 19.03.01 - Биотехнология

Направленность: Биотехнология

Курс 1

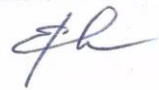
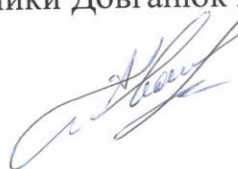
Семестр 2

Форма обучения - очная

Год начала подготовки 2022

Москва, 2022

Разработчики Довганюк А.И. к.б.н., доцент, Рукавишникова Е.Л. к.пед.н.,  
доцент



«29» августа 2022г.

Рецензент: Панова М.Б. к.с.-х.н., доцент



«29» августа 2022г.

Программа составлена в соответствии с требованиями ФГОС ВО,  
профессионального стандарта и учебного плана по направлению подготовки  
19.03.01 – Биотехнология

Программа обсуждена на заседании кафедры ландшафтной архитектуры;  
протокол № 1 от «26» августа 2022г.

И.о.зав. кафедрой, к.с.-х.н., доцент



Д.В. Калашников

«26» августа 2022г.

**Согласовано:**

Председатель учебно-методической  
комиссии института агробиотехнологий Лазарев Н.Н., д.с-х.н., профессор



«29» августа 2022г.

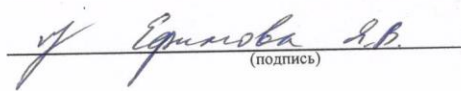
«29» августа 2022г.

И.о. заведующего выпускающей кафедрой биотехнологии Чередниченко  
М.Ю., кандидат биологических наук, доцент



«29» августа 2022г.

Заведующий отделом комплектования ЦНБ

  
(подпись)

## СОДЕРЖАНИЕ

<b>АННОТАЦИЯ.....</b>	<b>4</b>
<b>ЦЕЛЬ ОСВОЕНИЯ ДИСЦИПЛИНЫ.....</b>	<b>4</b>
<b>2. МЕСТО ДИСЦИПЛИНЫ В УЧЕБНОМ ПРОЦЕССЕ .....</b>	<b>4</b>
<b>3. ПЕРЕЧЕНЬ ПЛАНИРУЕМЫХ РЕЗУЛЬТАТОВ ОБУЧЕНИЯ ПО ДИСЦИПЛИНЕ, СООТНЕСЕННЫХ С ПЛАНИРУЕМЫМИ РЕЗУЛЬТАТАМИ ОСВОЕНИЯ ОБРАЗОВАТЕЛЬНОЙ ПРОГРАММЫ.....</b>	<b>5</b>
<b>4. СТРУКТУРА И СОДЕРЖАНИЕ ДИСЦИПЛИНЫ .....</b>	<b>8</b>
4.1. РАСПРЕДЕЛЕНИЕ ТРУДОЕМКОСТИ ДИСЦИПЛИНЫ ПО ВИДАМ РАБОТ ПО СЕМЕСТРАМ .....	8
4.2 СОДЕРЖАНИЕ ДИСЦИПЛИНЫ.....	8
4.3 ЛЕКЦИИ/ПРАКТИЧЕСКИЕ ЗАНЯТИЯ.....	10
4.4 ПЕРЕЧЕНЬ ВОПРОСОВ ДЛЯ САМОСТОЯТЕЛЬНОГО ИЗУЧЕНИЯ ДИСЦИПЛИНЫ .....	11
<b>5. ОБРАЗОВАТЕЛЬНЫЕ ТЕХНОЛОГИИ .....</b>	<b>12</b>
<b>6. ТЕКУЩИЙ КОНТРОЛЬ УСПЕВАЕМОСТИ И ПРОМЕЖУТОЧНАЯ АТТЕСТАЦИЯ ПО ИТОГАМ ОСВОЕНИЯ ДИСЦИПЛИНЫ .....</b>	<b>13</b>
6.1. ТИПОВЫЕ КОНТРОЛЬНЫЕ ЗАДАНИЯ ИЛИ ИНЫЕ МАТЕРИАЛЫ, НЕОБХОДИМЫЕ ДЛЯ ОЦЕНКИ ЗНАНИЙ, УМЕНИЙ И НАВЫКОВ И (ИЛИ) ОПЫТА ДЕЯТЕЛЬНОСТИ .....	13
6.2. ОПИСАНИЕ ПОКАЗАТЕЛЕЙ И КРИТЕРИЕВ КОНТРОЛЯ УСПЕВАЕМОСТИ, ОПИСАНИЕ ШКАЛ ОЦЕНИВАНИЯ .....	20
<b>7. УЧЕБНО-МЕТОДИЧЕСКОЕ И ИНФОРМАЦИОННОЕ ОБЕСПЕЧЕНИЕ ДИСЦИПЛИНЫ.....</b>	<b>21</b>
7.1 Основная литература .....	21
7.2 Дополнительная литература.....	21
7.3 Нормативные правовые акты .....	21
7.4 Методические указания, рекомендации и другие материалы к занятиям.....	22
<b>8. ПЕРЕЧЕНЬ РЕСУРСОВ ИНФОРМАЦИОННО-ТЕЛЕКОММУНИКАЦИОННОЙ СЕТИ «ИНТЕРНЕТ», НЕОБХОДИМЫХ ДЛЯ ОСВОЕНИЯ ДИСЦИПЛИНЫ.....</b>	<b>22</b>
<b>8. ПЕРЕЧЕНЬ РЕСУРСОВ ИНФОРМАЦИОННО-ТЕЛЕКОММУНИКАЦИОННОЙ СЕТИ «ИНТЕРНЕТ», НЕОБХОДИМЫХ ДЛЯ ОСВОЕНИЯ ДИСЦИПЛИНЫ (МОДУЛЯ).....</b>	<b>22</b>
<b>9. ПЕРЕЧЕНЬ ПРОГРАММНОГО ОБЕСПЕЧЕНИЯ И ИНФОРМАЦИОННЫХ СПРАВОЧНЫХ СИСТЕМ.....</b>	<b>22</b>
<b>10. ОПИСАНИЕ МАТЕРИАЛЬНО-ТЕХНИЧЕСКОЙ БАЗЫ, НЕОБХОДИМОЙ ДЛЯ ОСУЩЕСТВЛЕНИЯ ОБРАЗОВАТЕЛЬНОГО ПРОЦЕССА ПО ДИСЦИПЛИНЕ.....</b>	<b>22</b>
Виды и формы отработки пропущенных занятий .....	27
<b>12. МЕТОДИЧЕСКИЕ РЕКОМЕНДАЦИИ ПРЕПОДАВАТЕЛЯМ ПО ОРГАНИЗАЦИИ ОБУЧЕНИЯ ПО ДИСЦИПЛИНЕ.....</b>	<b>27</b>

**АННОТАЦИЯ**  
**рабочей программы учебной дисциплины**  
**Б1.О.31 «Инженерная графика»**  
**для подготовки бакалавра по направлению: 19.03.01 Биотехнология**  
**Направленность: Биотехнология**

**Цель освоения дисциплины:** развитие пространственного воображения и конструктивно-геометрического мышления, выработка способности к анализу и синтезу пространственных форм, соотношений частей и целого на основе графических моделей, практически реализуемых в виде чертежей конкретных пространственных объектов. Инженерная графика готовит студентов к выполнению и чтению чертежей, как в процессе обучения, так и в последующей профессиональной деятельности. Изучение инженерной графики развивает пространственное представление и логическое мышление. Доказательства многих теоретических положений инженерной графики осуществляются посредством логических рассуждений. Изучение инженерной графики требует не только знания теоретического материала, но и умения четко и аккуратно выполнять чертежи. Знания и навыки, полученные при изучении инженерной графики, необходимы при изучении других учебных дисциплин, а также в последующей инженерной деятельности.

**Место дисциплины в учебном плане:** дисциплина «Инженерная графика» является одной из обязательных дисциплин учебного плана в подготовке бакалавра по направлению 19.03.01 «Биотехнология».

**Требования к результатам освоения дисциплины:** в результате освоения дисциплины формируются следующие компетенции: ОПК-4.2; ОПК-4.3; ОПК-5.1; ОПК-6.1; ОПК-6.2; ОПК-6.3

**Краткое содержание дисциплины:** Инженерная графика.

**Общая трудоемкость дисциплины:** 108 ч, 3 зач. ед.

**Промежуточный контроль:** зачет

### **ЦЕЛЬ ОСВОЕНИЯ ДИСЦИПЛИНЫ**

Целью освоения дисциплины «Инженерная графика» является развитие пространственного воображения и конструктивно-геометрического мышления, выработка способности к анализу и синтезу пространственных форм, соотношений частей и целого на основе графических моделей, практически реализуемых в виде чертежей конкретных пространственных объектов. Задачи: подготовка к выполнению и чтению чертежей; формирование комплекса устойчивых знаний, умений и навыков, определяющих графическую подготовку бакалавров; подготовка бакалавра к профессиональной деятельности в области организации проектирования лесных угодий, понимание изображений технологического оборудования, машин и механизмов.

### **2. МЕСТО ДИСЦИПЛИНЫ В УЧЕБНОМ ПРОЦЕССЕ**

Дисциплина «Инженерная графика» включена в блок обязательных дисциплин базовой части.

В дисциплине «Инженерная графика» реализованы требования ФГОС ВО, ОПОП ВО и Учебного плана по направлению 19.03.01 «Биотехнология».

Дисциплина «Инженерная графика» является основополагающей для изучения следующих дисциплин: Процессы и аппараты биотехнологии. Прикладная механика. Электротехника и электрика.

Особенностью дисциплины является формирование практических навыков работы для решения теоретических и практических типовых и системных задач, связанных с профессиональной деятельностью.

Рабочая программа дисциплины «Инженерная графика» для инвалидов и лиц с ограниченными возможностями здоровья разрабатывается индивидуально с учетом особенностей психофизического развития, индивидуальных возможностей и состояния здоровья таких обучающихся.

### **3. ПЕРЕЧЕНЬ ПЛАНИРУЕМЫХ РЕЗУЛЬТАТОВ ОБУЧЕНИЯ ПО ДИСЦИПЛИНЕ, СООТНЕСЕННЫХ С ПЛАНИРУЕМЫМИ РЕЗУЛЬТАТАМИ ОСВОЕНИЯ ОБРАЗОВАТЕЛЬНОЙ ПРОГРАММЫ**

Изучение данной учебной дисциплины направлено на формирование у обучающихся компетенций, представленных в таблице 1.

## Требования к результатам освоения учебной дисциплины

№ п/п	Код компетенции	Содержание компетенции (или её части)	Индикаторы компетенций	В результате изучения учебной дисциплины обучающиеся должны:		
				знать	уметь	владеть
1	ОПК-4	Способен проектировать отдельные элементы технических и технологических систем, технических объектов, технологических процессов биотехнологического производства на основе применения базовых инженерных и технологических знаний	ОПК-4.2 Проектирует решение конкретной задачи проекта, выбирая оптимальный способ ее решения, исходя из действующих правовых норм и имеющихся ресурсов и ограничений	последовательность создания графической модели объекта	выбирать корректную последовательность создания графической модели объекта	навыком создания графической модели объекта
			ОПК-4.3 Владеет навыками расчетов типовых деталей, сборочных единиц и механизмов машин	способы построения деталей машин в ручной графике	осуществлять построения графических элементов (деталей машин) в ручной графике	навыком построения деталей машин в ручной графике
2	ОПК-5	Способен эксплуатировать технологическое оборудование, выполнять технологические операции, управлять биотехнологическими процессами, контролировать количественные и качественные показатели получаемой продукции	ОПК-5.1 Осуществляет расчет, подбор, технологические компоновки и размещение технологического оборудования для биотехнологического производства	виды технологического оборудования	графически изображать технологическое оборудование при оформлении технических документов	навыком графического изображения технологического оборудования
3	ОПК-6	Способен разрабатывать составные части технической документации,	ОПК-6.1 Демонстрирует знания нормативных правовых актов для	правила оформления конструкторской документации	оформлять конструкторскую документацию	навыком оформления конструкторской документации

№ п/п	Код компете нции	Содержание компетенции (или её части)	Индикаторы компетенций	В результате изучения учебной дисциплины обучающиеся должны:		
				знать	уметь	владеть
		связанной с профессиональной деятельностью, с учетом действующих стандартов, норм и правил	оформления конструкторской, технической и технологической документации			
			ОПК-6.2 Анализирует стандарты, нормы, правила и техническую документацию, разрабатывает их составные части при решении задач профессиональной деятельности	стандарты оформления текстовой части технической документации	оформлять текстовую часть технической документации	навыком оформления текстовой части технической документации
			ОПК-6.3 Использует действующие нормативные правовые документы, нормы и регламенты в инженерно-технической деятельности в области проектирования и эксплуатации технических средств агропромышленного комплекса	действующие технические регламенты по оформлению графических изображений	использовать технические регламенты для оформления графических изображений	навыком использования технических регламентов для оформления графических изображений

#### 4. СТРУКТУРА И СОДЕРЖАНИЕ ДИСЦИПЛИНЫ

##### 4.1. Распределение трудоемкости дисциплины по видам работ по семестрам

Общая трудоёмкость дисциплины составляет 3 зач. ед. (108 часа), их распределение по видам работ представлено в таблице 2.

Таблица 2

Распределение трудоемкости дисциплины по видам работ по семестрам

Вид учебной работы	Трудоёмкость	
	час.	в т.ч. по семестрам №2
<b>Общая трудоёмкость</b> дисциплины по учебному плану	108	108
<b>1. Контактная работа:</b>	<b>74,25</b>	<b>74,25</b>
<b>Аудиторная работа</b>		
<i>в том числе:</i>		
<i>лекции (Л)</i>	18	18
<i>практические занятия (ПЗ)/семинары (С)</i>	56	56
<i>контактная работа на промежуточном контроле (КРА)</i>	0,25	0,25
<b>2. Самостоятельная работа (СРС)</b>	<b>33,75</b>	<b>33,75</b>
<i>самостоятельное изучение разделов, самоподготовка (проработка и повторение лекционного материала и материала учебников и учебных пособий, подготовка к лабораторным и практическим занятиям, коллоквиумам и т.д.)</i>	24,75	24,75
<i>Подготовка к зачёту с оценкой (контроль)</i>	9	9
Вид промежуточного контроля:		<b>зачет</b>

##### 4.2 Содержание дисциплины

Таблица 3

Тематический план учебной дисциплины

Наименование разделов и тем дисциплины	Всего кол-во часов на раздел	Аудиторная работа			Внеаудиторная работа
		Л	ПР	ПКР	СР
<b>Раздел 1. Инженерная графика</b>					
<i>Тема 1. Оформление чертежа</i>	15	2	8		5
<i>Тема 2. Лекальные и циркульные кривые</i>	15	2	8		5
<i>Тема 3. Комплексный чертеж</i>	25	6	12		7
<i>Тема 4. Сечения и разрезы</i>	17	4	8		5
<i>Тема 5. Машиностроительные чертежи</i>	17	4	8		5
<i>Тема 6. Архитектурно-строительные чертежи</i>	18,75		12		6,75
<b>КРА</b>	<b>0,25</b>			<b>0,25</b>	
<b>Всего за семестр</b>	108	18	56	0,25	33,75
<b>Итого по дисциплине</b>	108	18	56	0,25	33,75

##### Раздел 1. Инженерная графика

###### Тема 1. Оформление чертежа.

Требования, предъявляемые стандартами ЕСКД и СПДС к выполнению чертежей. Виды конструкторских документов. Масштабы. Виды чертежей по



стадиям проектирования. Правила оформления чертежей по ЕСКД. Шрифты, линии чертежа, нанесение размеров. Технические чертежи их разновидности. Уклон, конусность. Условные обозначения и упрощения.

### ***Тема 2. Лекальные и циркульные кривые.***

Геометрические построения. Построение и деление отрезков и углов. Построение плоских и пространственных кривых линий. Сопряжения. Построение плоских циркульных кривых. Построение касательной к окружности. Сопряжения дуг окружностей. Построение плоских лекальных кривых. Построение эллипса, синусоиды, спирали Архимеда. Обводка кривых по лекалу.

### ***Тема 3. Комплексный чертеж***

Виды проецирования. Центральное проецирование. Параллельное проецирование. Проекция геометрических форм и деталей. Количество изображений. Невидимые части поверхности. Главный вид, вид сбоку и вид сверху. Дополнительный вид, местный вид. Стандартные аксонометрии. Построение изображений в системе стандартных аксонометрий. Геометрические тела, многогранники, детали в аксонометрии. Перспектива. Развертка.

### ***Тема 4. Сечения и разрезы***

Положение секущих плоскостей. Вынесенные сечения. Наложённые сечения. Определение и построение истинного вида сечения. Построение трех видов и разрезов детали по наглядному изображению. Простые разрезы. Горизонтальные, фронтальные и профильные разрезы. Условные обозначения разрезов. Сложные разрезы. Ломаный, наклонный, ступенчатый разрезы. Местный разрез. Изображение спиц и ребер жесткости в разрезе. Соединение части вида и части соответствующего разреза.

### ***Тема 5. Машиностроительные чертежи.***

Разъемные и неразъемные соединения. Резьбовые и нерезьбовые соединения. Изображение резьбовых соединений: болтом, шпилькой. Условные обозначения резьбовых соединений. Условные обозначения клепаных, паяных, клееных, сварных соединений. Технический рисунок. Последовательность выполнения рисунка. Штриховка. Обозначение материалов на чертежах деталей. Сборочный чертеж изделия. Спецификация. Деталирование. Эскизы деталей сборочной единицы. Рабочий чертеж детали. Проставление размеров на рабочем и сборочном чертежах. Правила выполнения эскизов. Условности обозначений на сборочных чертежах. Стандартные изделия на сборочном чертеже. Рабочая документация. Основные требования к рабочим чертежам. Рабочий чертеж детали. Виды проектной и конструкторской документаций. Правила составления и оформления чертежа общего вида. Последовательность чтения чертежа. Схемы: кинематические, электрические, сантехнические схемы.

### ***Тема 6. Архитектурно-строительные чертежи.***

Основные отличия машиностроительного чертежа от строительного. Виды архитектурно-строительных чертежей. Правила оформления чертежей по СПДС. Построение плана, фасада, разреза. Условные обозначения на строительных чертежах. Виды и масштабы строительных чертежей.

Коммуникации на строительных чертежах. Водоотведение и воздухообмен. Проекция с числовыми отметками. Генеральные планы. Условные обозначения на генеральных планах.

### 4.3 Лекции/практические занятия

Таблица 4.

Содержание семинарских занятий и контрольных мероприятий

№ п/п	№ раздела	№ и название лекций/ /практических занятий	Формируемые компетенции	Вид контрольного мероприятия	Кол-во часов
1.	<b>Раздел 1. Инженерная графика</b>				
	Тема 1. Оформление чертежа	<b>Лекция 1.</b> Стандарты в инженерной графике. ЕСКД, СПДС. Чертежный шрифт	ОПК-4.2; ОПК-4.3; ОПК-5.1; ОПК-6.1; ОПК-6.2; ОПК-6.3	Тест 1. Вопросы к лекции	2
		<b>Практическая работа.</b> Написание чертежного шрифта.		собеседование	4
		<b>Практическая работа.</b> Нанесение размеров		собеседование	4
	Тема 2. Лекальные и циркульные кривые	<b>Лекция 2.</b> Лекальные и циркульные кривые	ОПК-4.2; ОПК-4.3; ОПК-5.1; ОПК-6.1; ОПК-6.2; ОПК-6.3	Тест 2. Вопросы к лекции	2
		<b>Практическая работа.</b> Деление окружности на части. Вычерчивание синусойды, спирали Архимеда		защита графической работы 1 "деталь с сопряжением"	8
	Тема 3. Комплексный чертеж	<b>Лекция 3.</b> Проецирование параллельное, ортогональное. Основные проекции геометрических форм и деталей	ОПК-4.2; ОПК-4.3; ОПК-5.1; ОПК-6.1; ОПК-6.2; ОПК-6.3	Тест 3. Вопросы к лекции	2
<b>Практическая работа .</b> Построение точки, прямой и плоскости в проекционной связи				собеседование	4
<b>Лекция 4.</b> Построение параллельное косоугольное. Аксонометрические проекции		Тест 4. Вопросы к лекции		2	
<b>Практическая работа .</b> Построение трех видов детали на чертеже		защита графической работы 2 «Три вида и аксонометрия группы геометрических тел»		4	
<b>Лекция 5.</b> Проецирование центральное. Перспектива		Тест 5. Вопросы к лекции		2	
<b>Практическая работа .</b> Проецирование центральное. Перспектива		собеседование		4	
Тема 4.Сечения и разрезы	<b>Лекция 6.</b> Технический чертеж. Наложённые и вынесенные сечения	ОПК-4.2; ОПК-4.3; ОПК-5.1; ОПК-6.1; ОПК-6.2; ОПК-6.3	Тест 6. Вопросы к лекции	2	
			<b>Практическая работа .</b> Построение сечений	собеседование	4
	<b>Лекция 7.</b> Простые и сложные разрезы. Разрез в аксонометрии	ОПК-4.2; ОПК-4.3; ОПК-5.1; ОПК-6.1; ОПК-6.2; ОПК-6.3	Тест 7. Вопросы к лекции	2	
			<b>Практическая работа .</b> Построение разрезов	защита графической работы 3 «Деталь в разрезе»	4

№ п/п	№ раздела	№ и название лекций/ /практических занятий	Формируемые компетенции	Вид контрольного мероприятия	Кол-во часов
	Тема 5. Машиностроительные чертежи	<b>Лекция 8.</b> Разъемные и неразъемные соединения.	ОПК-4.2; ОПК-4.3; ОПК-5.1; ОПК-6.1; ОПК-6.2; ОПК-6.3	Тест 8. Вопросы к лекции	2
		<b>Практическая работа .</b> Построение соединений: болт, шпилька, винт		собеседование	4
		<b>Лекция 9.</b> Сборочный чертеж	ОПК-4.2; ОПК-4.3; ОПК-5.1; ОПК-6.1; ОПК-6.2; ОПК-6.3	Тест 9. Вопросы к лекции	2
		<b>Практическая работа .</b> Детализация сборочного чертежа		собеседование	4
Тема 6. Строительные чертежи	<b>Практическая работа .</b> План, фасад, разрез жилого дома. Генплан	ОПК-4.2; ОПК-4.3; ОПК-5.1; ОПК-6.1; ОПК-6.2; ОПК-6.3	Тест 10. Вопросы к лекции	4	
	<b>Практическая работа .</b> Построение Плана Фасада Разреза лаборатории		защита графической работы 4 «План, фасад, разрез здания»	4	
	<b>Практическая работа .</b> Основные конструктивные элементы зданий. Схемы, графики, диаграммы	ОПК-4.2; ОПК-4.3; ОПК-5.1; ОПК-6.1; ОПК-6.2; ОПК-6.3	Тест 11. Вопросы к лекции	4	

Для самостоятельной работы по закреплению теоретического материала, предусмотрено выполнение Графических работ по индивидуальным заданиям:  
Графическая работа 1. «Деталь с сопряжениями»;  
Графическая работа 2. «Три вида и аксонометрия группы геометрических тел»;  
Графическая работа 3.«Деталь в разрезе»;  
Графическая работа 4.«План, фасад, разрез здания».

#### 4.4 Перечень вопросов для самостоятельного изучения дисциплины

Таблица 5

№ п/п	№ раздела и темы	Перечень рассматриваемых вопросов для самостоятельного изучения
<b>Раздел 1 Инженерная графика</b>		
1.	Тема 1. Оформление чертежа	Нормативные документы ЕСКД и СПДС. Стандарты: ГОСТ 2.109-96. Основные требования к чертежам, ГОСТ 2.301-68*. Форматы, ГОСТ 2.302-68*. Масштабы, ГОСТ 2.303-68*. Линии, ГОСТ 2.304-81. Шрифты чертежные, ГОСТ 2.305-68. Изображения - виды, разрезы, сечения, ГОСТ 2.307-68*. Нанесение размеров и предельных отклонений, ГОСТ 2.311-68. Основные надписи, ГОСТ 2.108-68. Обозначение на чертежах конусности и уклона. ОПК-4.2; ОПК-4.3; ОПК-5.1; ОПК-6.1; ОПК-6.2; ОПК-6.3
2	Тема 2. Лекальные и циркульные кривые	Плоские кривые. Пространственные кривые. Поверхности вращения. Винтовые поверхности. Эллипс. Парабола. Гипербола. Уклон и интервал кривой ОПК-4.2; ОПК-4.3; ОПК-5.1; ОПК-6.1; ОПК-6.2; ОПК-6.3
3	Тема 3. Комплексный чертеж	Геометрические преобразования при центральном и параллельном, а также прямоугольном и косоугольном проецировании. Метод изображения предметов по ГОСТ 2.305-68. Изображение на плоскости проекции. Виды ГОСТ 2.305-68.

№ п/п	№ раздела и темы	Перечень рассматриваемых вопросов для самостоятельного изучения
		Названия основных видов, их обозначение. Дополнительные виды, случаи их применения и правила обозначения на чертежах. Развертка ОПК-4.2; ОПК-4.3; ОПК-5.1; ОПК-6.1; ОПК-6.2; ОПК-6.3
4	Тема 4. Сечения и разрезы	Сечения ГОСТ 2.305-66. Разрезы ГОСТ 2.305-68. Назначение разрезов при выполнении чертежей изделий. Разделение разрезов в зависимости от положения и числа секущих плоскостей. Правила обозначения простых и сложных разрезов. Случаи положение секущих плоскостей на чертежах, при которых не отмечают разрезы. Случаи соединения половины вида с половиной (части вида и части) разреза. Оформление на чертеже несколько одинаковых сечений, относящихся к одному предмету ОПК-4.2; ОПК-4.3; ОПК-5.1; ОПК-6.1; ОПК-6.2; ОПК-6.3
5	Тема 5. Машино-строительные чертежи	Обозначение резьбы ГОСТ 2.311-68. Выполнение чертежей сборочных единиц ГОСТ 2.109-73. Изображение резьбы на стержне с фаской. Нанесение штриховки в разрезах и сечениях, металлических стержнях, в отверстиях с резьбой. Способы изображения резьбы с нестандартным профилем на стержнях и в отверстиях. Изображение разреза резьбового соединения деталей. Определение профиля, шага и хода резьбы. Назначение сборочного чертежа. Порядок изображения детали, из которых состоит изделие, при выполнении сборочных чертежей. Нанесение размеров на сборочных чертежах. Габаритные, присоединительные и установочные, справочные размеры ОПК-4.2; ОПК-4.3; ОПК-5.1; ОПК-6.1; ОПК-6.2; ОПК-6.3
6	Тема 6. Архитектурно-строительные чертежи	Стадии проектирования строительных объектов. Правила выполнения архитектурно-строительных чертежей. Конструктивные элементы и схемы зданий. Условные графические изображения элементов здания. Метод проекций с числовыми отметками. Благоустройство и озеленение. Роза ветров ОПК-4.2; ОПК-4.3; ОПК-5.1; ОПК-6.1; ОПК-6.2; ОПК-6.3

Самостоятельная работа над материалами курса осуществляется с помощью учебников и учебных пособий, согласно списку основной и рекомендуемой литературы, а также конспекта лекций, анализа решенных задач на практических занятиях.

## 5. ОБРАЗОВАТЕЛЬНЫЕ ТЕХНОЛОГИИ

Таблица 6

### Применение активных и интерактивных образовательных технологий

№ п/п	Тема и форма занятия		Наименование используемых активных и интерактивных образовательных технологий
1	Чертеж простой детали – методические подходы к технике выполнения	Л	Проблемная лекция с графическим построением на интерактивной доске
2	Интерактивная экскурсия по объектам промышленного строительства	Л	Обсуждение выбора строительных конструкций и строительных материалов
3	Деловая игра «Лото» по проверке понятийного аппарата	ПЗ	«Построение и чтение комплексных чертежей»
4	Формирование портфолио студента	ПЗ	«Защита графических работ»

## **6. ТЕКУЩИЙ КОНТРОЛЬ УСПЕВАЕМОСТИ И ПРОМЕЖУТОЧНАЯ АТТЕСТАЦИЯ ПО ИТОГАМ ОСВОЕНИЯ ДИСЦИПЛИНЫ**

### **6.1. Типовые контрольные задания или иные материалы, необходимые для оценки знаний, умений и навыков и (или) опыта деятельности**

#### **6.1.1. ВОПРОСЫ К ЛЕКЦИЯМ:**

##### **Лекция 1.**

1. Что называют чертежом? Где применяются чертежи?
2. Какими государственными документами они определяются?
3. Как образуются дополнительные форматы чертежей? Сколько форматов А4 содержится в листе формата А1?
4. Чем определяется размер шрифта?
5. Какого начертания и какой толщины проводят линии осевые, центровые, выносные, размерные и линии невидимого контура?
6. Где размещают основную надпись чертежа?
7. Какие сведения в ней указывают?

##### **Лекция 2.**

1. Что называется сопряжением?
2. Перечислить основные элементы сопряжения

##### **Лекция 3.**

1. Что называют проецированием?
2. Как получают чертеж предмета проецированием на две, три плоскости?
3. Как расположены относительно друг друга плоскости проекций, как они называются, как обозначаются?
4. Как называют изображения предмета на плоскостях V, H, W?
5. Какое количество изображений предмета на чертеже можно считать необходимым и достаточным?
6. Назовите этапы построения комплексного чертежа детали.

##### **Лекция 4.**

1. Что называется аксонометрической проекцией?
2. Что называется техническим рисунком?
3. Что повышает его наглядность?

##### **Лекция 5.**

1. Что такое центральное проецирование?
2. Где находится линия горизонта?
3. Какие виды Перспективы Вы знаете?
4. В чем принцип построения перспективы по сетке?

##### **Лекция 6.**

1. С какой целью применяют сечения?
2. Какие типы сечений знаете?
3. Как обозначаются наложенные и вынесенные сечения?

##### **Лекция 7.**

1. Что такое разрез?
2. Для какой цели применяют разрезы?
3. Как принято обозначать разрезы?
4. Какие разрезы называются простыми? Как обозначают простые разрезы?
5. Что такое сложный разрез? Как обозначается сложный разрез?

##### **Лекция 8.**

1. Какие существуют разъемные и неразъемные соединения?
2. Как принято изображать болтовое и шпилечное соединение?

##### **Лекция 9.**

1. Каково назначение сборочных чертежей?
2. Как изображаются на сборочном чертеже пограничные части других изделий?
3. Какие размеры наносятся на сборочном чертеже?
4. Что такое спецификация? Основные разделы спецификации и их заполнение.
5. Что следует понимать под чтением сборочного чертежа?
10. В чем сходство и различие строительных и машиностроительных чертежей?

##### **Лекция 10.**

1. Как называются виды на строительных чертежах?
2. Какой уровень здания принимают за нулевую отметку?
3. Какие размеры указывают на строительных чертежах?

##### **Лекция 11.**

1. Назвать конструктивные элементы здания.
2. Какие схемы применяются в конструировании здания: отопительная вентиляционная электрическая системы?

## Вопросы к защите практических и графических работ.

1. Что такое композиция чертежа?
2. Как заполняется основная надпись?
3. Перечислить линии чертежа.
4. Как называются плоскости проекций?
5. Как называются виды на чертеже?
6. Какое количество видов на чертеже должно быть?
7. Где находится главный вид?
8. В каком случае применяют штриховку на чертеже?
9. Какие существуют правила нанесения размеров?

### 6.1.2 ТЕСТЫ.

Тест 1. Ответьте на вопросы.

1. Какая надпись выполнена правильно?

- 1.1. ГАЙКА
- 1.2. Гайка
- 1.3. Гайка

2. Какой из перечисленных масштабов является масштабом увеличения?

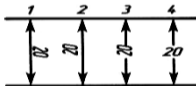
- 2.1. М 1:1
- 2.2. М 2:1
- 2.3. М 1:5

3. Укажите нестандартный масштаб.

- 3.1. 1:100
- 3.2. 3:1
- 3.3. 1:2
- 3.4. 1:2,5

4. На каком рисунке размерное число нанесено правильно?

- 4.1.
- 4.2.
- 4.3.
- 4.4.



5. На каком рисунке размер радиуса дуги проставлен правильно?

- 5.1.
- 5.2.
- 5.3.
- 5.4.



6. На чертеже, выполненном в определенном масштабе, надо нанести размеры. Какая должна быть величина размеров?

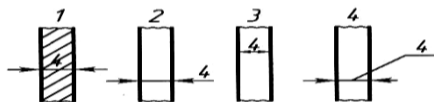
- 6.1. Натуральная.
- 6.2. Соответственно изображению.

7. Увеличено или уменьшено изображение предмета, если масштаб чертежа 2:1?

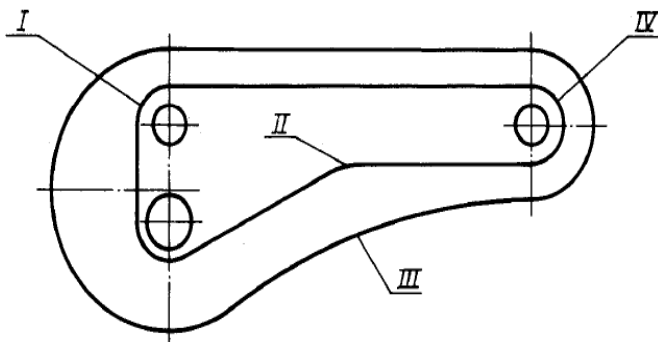
- 7.1. Увеличено.
- 7.2. Уменьшено.

8. На каком рисунке соблюдены основные правила нанесения размеров?

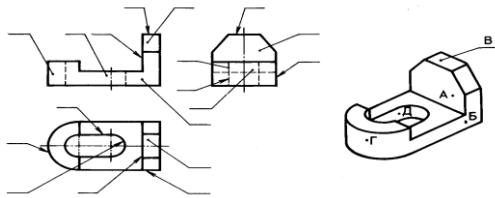
- 8.1.
- 8.2.
- 8.3.
- 8.4.



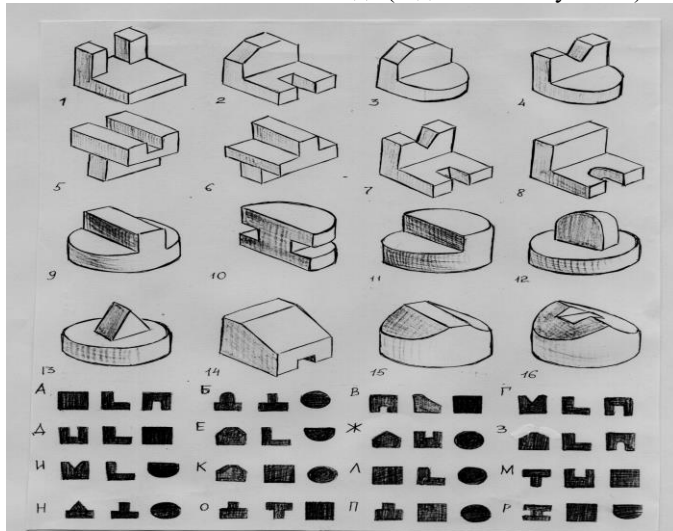
Тест 2. Укажите типы сопряжений, указанных римскими цифрами?.



Тест 3. Расставьте буквенные обозначения проекций точек на чертеже детали, отмеченных на наглядном изображении



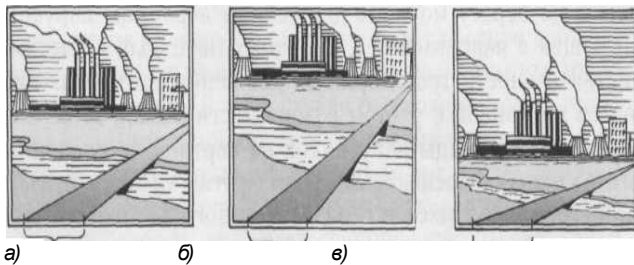
**Тест 4.** Найти соответствие вида (заданного силуэтами) и изометрии



**5. Отметить верный ответ**

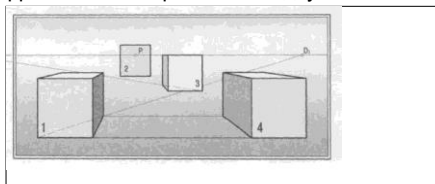
1. Определить положение линии горизонта на картине:

1. Среднее....., 2 Низкое....., 3 Высокое



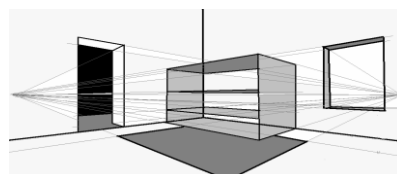
2. Куб на картине изображен:

- а) во фронтальной перспективе с одной точкой схода;
- б) в угловой перспективе с двумя точками схода;
- в) во фронтальной перспективе с двумя точками схода



3. Назовите вид изображение интерьера.

- а) угловая перспектива
- б) фронтальная перспектива

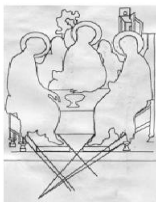




4. Определить вид перспективы: 1. Купольная, 2. Театральная, 3. Обратная



а



б

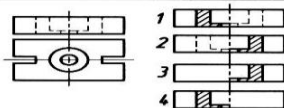
в



**Тест 6. Найти верное изображение**

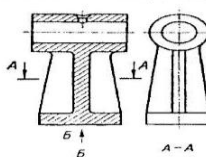
32. На каком чертеже соединение половины вида с половиной разреза выполнено правильно?

- 32.1.
- 32.2.
- 32.3.
- 32.4.



33. Как называется вид по стрелке Б?

- 33.1. Основной.
- 33.2. Дополнительный.
- 33.3. Местный.

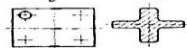


34. Сколько основных видов на чертеже?

- 34.1. Один.
- 34.2. Два.
- 34.3. Три.
- 34.4. Четыре.

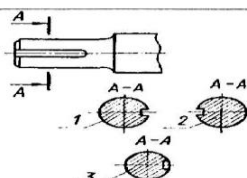
35. Как называется изображение, обозначенное А-А?

- 35.1. Разрез.
- 35.2. Сечение.



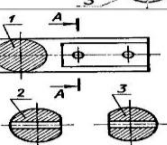
36. Какое из сечений А-А выполнено правильно?

- 36.1.
- 36.2.
- 36.3.



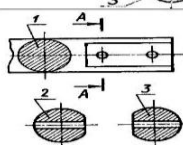
37. Как называется сечение А-А?

- 37.1. Вынесенное.
- 37.2. Наложенное.



38. На каком рисунке изображено сечение А-А?

- 38.1.
- 38.2.
- 38.3.



39. Как называется сечение 1?

- 39.1. Вынесенное.
- 39.2. Наложенное.

**Тест 7. Найти соответствие**

ОПРЕДЕЛИТЬ ОБОЗНАЧЕННЫЙ РАЗРЕЗ ДЕТАЛИ

ВАРИАНТЫ





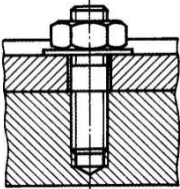
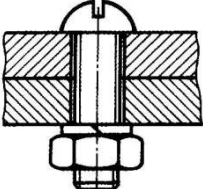
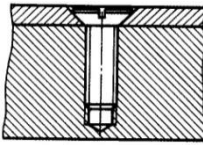
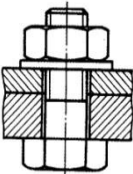
ОТВЕТЫ

**Тест 8. Указать верный ответ**

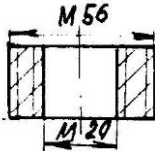
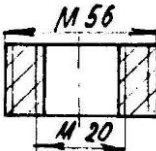
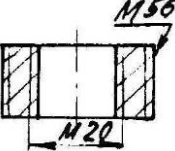
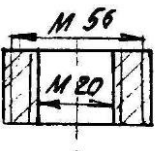
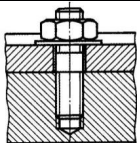
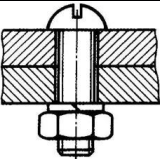
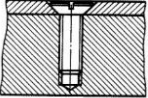
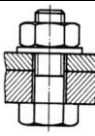
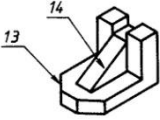
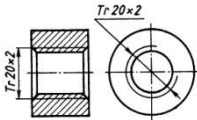
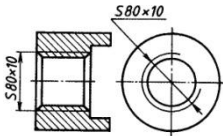
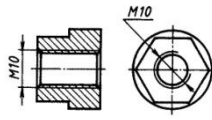
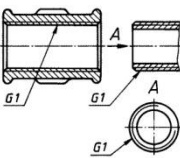
Определите конструктивный элемент разъемных соединений - шпильку

а	б	в	г



Определите конструктивный элемент разъемных соединений - винт				
Определите элементы болтового соединения	Шайба Гайка Шпилька Болт	Винт Болт Шайба гайка	Болт Гайка Шайба	Шпонка Вал Шпоночная канавка
Какие из соединений являются разъемными?	Болтовое	Сварное	Штифтовое	Клеевое
Определите шпильчное соединение				

**Тест 9. Найти верный ответ**

Где правильно изображена резьба				
Сборочный чертеж	Основной конструкторский документ в виде таблицы	Документ, дающий представление о расположении и взаимосвязи частей, соединений и их данных	Изделие, составные части которого соединяют между собой на предприятии	Наибольшие внешние очертания деталей, машин, предметов и т.п.
Какое соединение относится к неразъемным	Болтовое	Сварное	Шпоночное	Штифтовое
Детализирование - это...	Процесс построения чертежа с готового изделия	процесс составления рабочих чертежей деталей по сборочным чертежам;	процесс сборки изделия по отдельным чертежам	процесс создания рабочих чертежей
Какие из соединений являются разъемными?	Болтовое	Сварное	Штифтовое	Клеевое
Какие основные сведения содержит спецификация?	Позиции, разрезы, количество и материалы деталей, входящие в состав сборочной единицы	Позиции, наименование, виды и материалы деталей, входящих в состав сборочной единицы	Позиции, количество, наименование и материалы деталей, входящих в состав сборочной единицы	Позиции и наглядные изображения деталей
Определите шпильчное соединение				
Как называется элемент № 14	Буртик	Ребро жесткости	Фаска	Паз
				
Как обозначается метрическая резьба				
Какие изделия относятся к стандартным?	Гайка	Корпус	Болт	Вал
Что содержит сборочный чертеж?	Необходимое количество видов и разрезов детали	Необходимое количество видов и разрезов механизма или изделия	Расчетно-сметную документацию	Документацию по сборке и контролю изделия

**Тест 10. Подобрать верный ответ**

№ п/п	Стереометрично	Варианты ответа			
1	Планы, разрезы, фасады, профили и конформированные участки местности ...	профилированные планы	разрезы, профили	конформированные планы	разрезы, профили, конформированные планы
2	Планы, разрезы, фасады, профили местности ...	профилированные планы	фасады, профили	конформированные планы	разрезы, профили, конформированные планы
3	Разрезы, конформированные планы, профили местности и профили строения, местности ...	профилированные планы	разрезы, профили	конформированные планы	разрезы, профили, конформированные планы
4	Планы, разрезы, фасады, профили местности ...	профилированные планы	разрезы, профили	конформированные планы	разрезы, профили, конформированные планы
5	Разрезы, профили, конформированные планы, профили местности и профили строения, местности ...	профилированные планы	разрезы, профили	конформированные планы	разрезы, профили, конформированные планы
6	Планы, разрезы, фасады, профили местности ...	профилированные планы	разрезы, профили	конформированные планы	разрезы, профили, конформированные планы
7	Разрезы, профили, конформированные планы, профили местности и профили строения, местности ...	профилированные планы	разрезы, профили	конформированные планы	разрезы, профили, конформированные планы
8	Планы, разрезы, фасады, профили местности ...	профилированные планы	разрезы, профили	конформированные планы	разрезы, профили, конформированные планы
9	Планы, разрезы, фасады, профили местности ...	профилированные планы	разрезы, профили	конформированные планы	разрезы, профили, конформированные планы
10	Планы, разрезы, фасады, профили местности ...	профилированные планы	разрезы, профили	конформированные планы	разрезы, профили, конформированные планы
11	Планы, разрезы, фасады, профили местности ...	профилированные планы	разрезы, профили	конформированные планы	разрезы, профили, конформированные планы
12	Планы, разрезы, фасады, профили местности ...	профилированные планы	разрезы, профили	конформированные планы	разрезы, профили, конформированные планы

**Тест 10. Выбрать верный ответ**



**ТЕСТ 11.**

К какому чертежу относят план, фасад, разрез	Топографическому	строительному	Машиностроительному	комплексному
Масштабы, применяемые на строительных чертежах	1:2, 1:5, 1:10	1:50, 1:100, 1:200	1:1000, 1:2000, 1:5000	1:20, 1:25, 1:50
Какие чертежи относятся к строительным?	Планы, фасады, виды, местные виды	Планы, генплан, разрезы, схемы	Планы этажей, фасады, разрезы	Узлы деталей и механизмов, фасады, генплан
Масштабы, применяемые на строительных чертежах	1:2, 1:5, 1:10	1:50, 1:100, 1:200	1:1000, 1:2000, 1:5000	1:20, 1:25, 1:50
Размеры на строительных чертежах	мм.	см, м, мм	дцм.	мм, м.
Какое изображение относится к линейной перспективе				

**6.1.3. ВОПРОСЫ К ЗАЩИТЕ ЗАЧЕТУ**

**К теме 1.**

1. Какие основные форматы чертежей установлены по ГОСТ 2.301—68?
2. Какой формат принят за единицу измерения других форматов?
3. Где на листе формата принято размещать основную надпись?
4. Что называется масштабом?
5. Какие вы знаете установленные ГОСТ 2.302—68 масштабы уменьшения и увеличения?
6. Какие размеры шрифта установлены ГОСТ 2.304—68? Чем определяется размер шрифта?
7. Каким должен быть угол наклона букв и цифр?
8. Каково соотношение между высотой прописной и строчной букв?
9. Какие линии на чертежах установлены ГОСТ 2.302—68?
10. Какие основные правила нанесения выносных и размерных линий?
11. Как обозначают размеры одинаковых элементов?

**К теме 2.**

1. Как разделить окружность на 3, 5, 6, 8 и 9 равных частей?
2. Что называется сопряжением?
3. Какие основные элементы сопряжения?
4. Что называется внешним, внутренним и смешанным сопряжением?
5. Что такое эллипс, гипербола, парабола?
6. Как обозначается эвольвента, спираль Архимеда, синусоида, коноида?

#### **К теме 3.**

1. Что такое вид?
2. Какие различают виды?
3. В каких случаях основные виды подписывают?
4. Какие общие правила построения проекций геометрических тел?

#### **К теме 4.**

1. Какие виды аксонометрических проекций рекомендует ГОСТ?
2. Как располагаются оси в изометрической проекции? В диметрической проекции? Во фронтальной диметрической проекции?
3. В какой последовательности строят наглядное изображение детали?

#### **К теме 5.**

1. Какие виды перспективы знаете?
2. Чем отличаются угловая и фронтальная перспективы?
3. Чем отличается построение теней в перспективе и в аксонометрии?

#### **Тема 6.**

1. Какая разница между разрезом и сечением?
2. Какие виды сечений знаете? Чем они отличаются?
3. Как обозначаются сечения на чертежах?
4. Как оформляется выносной элемент на чертежах?

#### **Тема 7.**

5. Что такое разрез?
6. Какие вы знаете разрезы?
7. Как обозначаются разрезы на чертежах?
8. Как обозначают в разрезах и сечениях металл, пластмассу, резину, древесину, фанеру, стекло, жидкость, бетон, кирпич, грунт?

#### **Тема 8.**

1. Какие соединения называются разъемными, а какие неразъемными?
2. Какая разница между болтом и винтом?
3. Из каких деталей состоит болтовое соединение?
4. Что называется сварным соединением и сварным швом?
5. Назовите виды сварных соединений в зависимости от расположения свариваемых деталей.
6. Какие чертежи называются эскизами?

#### **Тема 9.**

1. Какое количество видов должен иметь рабочий чертеж детали?
2. Что называется изделием?
3. Что называется деталью, сборочной единицей, комплектом, комплексом?
4. Какие основные требования предъявляются к сборочным чертежам?
5. Из каких граф состоит спецификация?
6. Что называется детализацией сборочных чертежей?

7. Как штрихуют смежные плоскости?

### Тема 10..

1. Чем отличаются строительные чертежи от машиностроительных по применяемым масштабам? по типам линий? по нанесению размеров?
2. Какие планы применяются в строительном чертеже?
3. Какие бывают разрезы на строительных чертежах?

### Тема 11.

4. Назовите основные элементы каркасного производственного здания?
5. Как осуществляется освещение и аэрация производственных зданий? Как обеспечивается отвод атмосферных осадков?
6. Из каких чертежей-проекций состоит чертеж производственного здания?
7. Что изображается на плане производственного здания?
8. Для каких узлов в строительстве применяются деревянные конструкции?
9. Назовите способы соединений деревянных конструкций?
10. Какие фундаменты применяются в строительстве: а) по форме; б) по используемым материалам?
11. Чем отличается бетон от железобетона?
12. Как соединяют элементы металлоконструкций?
13. Что называется генеральным планом?
14. Что такое экспликация?

## 6.2. Описание показателей и критериев контроля успеваемости, описание шкал оценивания

При изучении дисциплины используют рейтинговую систему оценки знаний и умений студентов. Регулярно в течение семестра проводится защита графических работ. Пример балльно-рейтинговой оценки:

1. Графические работы (по 10 баллов) – 4 шт.– 40 баллов;
  2. Тесты (по 6 баллов)- 10 штук - 60 баллов;
- Всего 100 баллов.

К зачету допускаются студенты, полностью выполнившие учебный план, отработавшие все попущенные занятия и сдавшие Графические работы на оценку не менее чем «удовлетворительно» и набравшие 60 % и более от максимального количества баллов в соответствии с балльно-рейтинговой системой оценки на текущий учебный год.

Студентов, набравших менее 60 баллов, не допускают до сдачи дифференцированного зачета. В этом случае возможно повторное выполнение графических работ и их перезащита.

Таблица 7

Критерии выставления оценок на зачете	
Оценка	Критерии оценивания
зачтено	заслуживает студент, освоивший либо частично с пробелами освоивший знания, умения, компетенции и теоретический материал, многие учебные задания либо не выполнил, либо они оценены числом баллов близким к минимальному, некоторые практические навыки не сформированы.

незачтено	заслуживает студент, не освоивший знания, умения, компетенции и теоретический материал, учебные задания не выполнил, практические навыки не сформированы.
-----------	---

Студенты, дважды получившие на зачете неудовлетворительную оценку, в третий раз сдают зачет комиссии, назначенной распоряжением директора института. В случае неудовлетворительного результата, к ним применяется весь комплекс мер согласно принятому Уставу Университета.

## **7. УЧЕБНО-МЕТОДИЧЕСКОЕ И ИНФОРМАЦИОННОЕ ОБЕСПЕЧЕНИЕ ДИСЦИПЛИНЫ**

### **7.1 Основная литература**

1. Тарасов, Б. Ф. Начертательная геометрия : учебник / Б. Ф. Тарасов, Л. А. Дудкина, С. О. Немолотов. — Санкт-Петербург : Лань, 2021. — 256 с. — ISBN 978-5-8114-1321-8. — Текст : электронный // Лань : электронно-библиотечная система. — URL: <https://e.lanbook.com/book/168411> (дата обращения: 06.07.2022). — Режим доступа: для авториз. Пользователей.
2. Начертательная геометрия : учебное пособие / В. В. Корниенко, В. В. Дергач, А. К. Толстихин, И. Г. Борисенко. — 4-е изд., испр. и доп. — Санкт-Петербург : Лань, 2021. — 192 с. — ISBN 978-5-8114-1467-3. — Текст : электронный // Лань : электронно-библиотечная система. — URL: <https://e.lanbook.com/book/168553> (дата обращения: 06.07.2022). — Режим доступа: для авториз. пользователей.

### **7.2 Дополнительная литература**

9. Варенцова, Т. А. Начертательная геометрия : учебное пособие / Т. А. Варенцова, Г. Н. Уполовникова. — Тольятти : ТГУ, 2019. — 184 с. — Текст : электронный // Лань : электронно-библиотечная система. — URL: <https://e.lanbook.com/book/139676> (дата обращения: 06.07.2022). — Режим доступа: для авториз. Пользователей.
10. Голованов, В. К. Начертательная геометрия : учебное пособие / В. К. Голованов, Н. В. Федотова. — Волгоград : ВолгГТУ, 2019. — 92 с. — ISBN 978-5-9948-3254-7. — Текст : электронный // Лань : электронно-библиотечная система. — URL: <https://e.lanbook.com/book/157236> (дата обращения: 06.07.2022). — Режим доступа: для авториз. Пользователей.
11. Супрун, Л. И. Начертательная геометрия : учебник / Л. И. Супрун, Е. Г. Супрун. — Красноярск : СФУ, 2018. — 244 с. — ISBN 978-5-7638-3802-2. — Текст : электронный // Лань : электронно-библиотечная система. — URL: <https://e.lanbook.com/book/117769> (дата обращения: 06.07.2022). — Режим доступа: для авториз. пользователей.

### **7.3 Нормативные правовые акты**

1. ГОСТ 2.301-68 ЕСКД. Форматы.
2. ГОСТ 2.302-68 ЕСКД. Масштабы.
3. ГОСТ 2.303-68 ЕСКД. Линии.



4. ГОСТ 2.304-81 ЕСКД. Шрифты чертёжные.
5. ГОСТ 2.305-2008 ЕСКД. Изображения — виды, разрезы, сечения.
6. ГОСТ 2.307-2011 ЕСКД. Нанесение размеров и предельных отклонений.
7. ГОСТ 2.308-2011 ЕСКД. Указание на чертежах допусков формы и расположения поверхностей.
8. ГОСТ 2.316-2008 ЕСКД. Правила нанесения на чертежах надписей, технических требований и таблиц.
9. ГОСТ 2.317-2011 ЕСКД. Аксонометрические проекции.
10. ГОСТ 2.321-84 ЕСКД. Обозначения буквенные.

#### 7.4 Методические указания, рекомендации и другие материалы к занятиям

1. Рукавишникова, Е.Л. Инженерная графика. Сборник заданий: учебно-наглядное пособие / Е.Л. Рукавишникова - М.: изд-во РГАУ-МСХА, 2016. - 128 с.) ( 20 экз.)

#### 8. ПЕРЕЧЕНЬ РЕСУРСОВ ИНФОРМАЦИОННО-ТЕЛЕКОММУНИКАЦИОННОЙ СЕТИ «ИНТЕРНЕТ», НЕОБХОДИМЫХ ДЛЯ ОСВОЕНИЯ ДИСЦИПЛИНЫ

1. ГОСТы – государственные стандарты и нормативные документы по строительству. Режим доступа: <http://www.remgost.ru/> , свободный. – Заглавие с экрана.

#### 8. ПЕРЕЧЕНЬ РЕСУРСОВ ИНФОРМАЦИОННО-ТЕЛЕКОММУНИКАЦИОННОЙ СЕТИ «ИНТЕРНЕТ», НЕОБХОДИМЫХ ДЛЯ ОСВОЕНИЯ ДИСЦИПЛИНЫ (МОДУЛЯ)

1. Инженерная графика. Режим доступа: <http://engineering-graphics.spb.ru/>, свободный. – Заглавие с экрана.

2. ГОСТы – государственные стандарты и нормативные документы по строительству. Режим доступа: <http://www.remgost.ru/>, свободный. – Заглавие с экрана.

#### 9. ПЕРЕЧЕНЬ ПРОГРАММНОГО ОБЕСПЕЧЕНИЯ И ИНФОРМАЦИОННЫХ СПРАВОЧНЫХ СИСТЕМ

Таблица 9

Перечень программного обеспечения

№ п/п	Наименование раздела учебной дисциплины (модуля)	Наименование программы	Тип программы	Автор	Год разработки
1	Все разделы дисциплины	<i>Microsoft Office Power Point</i>	обучающая	<i>Microsoft</i>	2008
2	Все разделы дисциплины	<i>Microsoft Office Word</i>	обучающая	<i>Microsoft</i>	2008
3	Все разделы дисциплины	<i>Microsoft Office Excel</i>	расчетная	<i>Microsoft</i>	2008
4	Раздел 2	AutoCAD	расчетная	Autodesk	2011
5	Раздел 2	NetOpSchool	контролирующая		

#### 10. ОПИСАНИЕ МАТЕРИАЛЬНО-ТЕХНИЧЕСКОЙ БАЗЫ, НЕОБХОДИМОЙ ДЛЯ ОСУЩЕСТВЛЕНИЯ ОБРАЗОВАТЕЛЬНОГО ПРОЦЕССА ПО ДИСЦИПЛИНЕ

Таблица 10

**Сведения об обеспеченности специализированными аудиториями,  
кабинетами, лабораториями**

<b>Наименование специальных помещений и помещений для самостоятельной работы (№ учебного корпуса, № аудитории)</b>	<b>Оснащенность специальных помещений и помещений для самостоятельной работы</b>
<i>учебная аудитория 504 для проведения занятий лекционного типа, занятий семинарского типа (17 новый учебный корпус, ул. Прянишникова д.6)</i>	<ol style="list-style-type: none"> <li>1. Трибуна - 1 шт. (Инв.№591695)</li> <li>2. Комплект коммутации - 1 шт. (Инв.№591699)</li> <li>3. Компьютер ПК P4-3200/512/80Gb/dvd-r - 1 шт. (Инв.№591679)</li> <li>4. Крепление для проектора - 1 шт. (Инв.№591683)</li> <li>5. Монитор – 1 шт.</li> <li>6. Экран Targa – 1 шт. (Инв.№591687)</li> <li>7. Проектор BenQ MX 711 (Инв.№598370)</li> <li>8. Активная акустическая система для ПК – 1 шт. (Инв.№591675)</li> <li>9. Стенды – 3 шт.</li> <li>10. Стол ученический - 24 шт.</li> <li>11. Стол каркасный – 1 шт. (Инв.№598763)</li> <li>12. Стул ученический 40 шт.</li> <li>13. Стул для посетителей – 1 шт.</li> <li>14. Доска меловая 1 шт.</li> <li>15. Доска белая металлокерамическая – 1 шт.</li> <li>16. Информационная система – 1 шт. (Инв.№570619)</li> </ol>
<i>учебная аудитория 505 для проведения занятий лекционного типа, занятий семинарского типа (17 новый учебный корпус, ул. Прянишникова д.6)</i>	<ol style="list-style-type: none"> <li>1. Трибуна – 1 шт.</li> <li>2. Системный блок - 1 шт. (Инв.№558788)</li> <li>3. Монитор – 1 шт.</li> <li>4. Проектор Epson EB-S03 – 1 шт. (Инв.№210138000000646)</li> <li>5. Экран с электроприводом Classic Lyra – 1 шт.</li> <li>6. Витрина остекл. малая – 1 шт. (Инв.№210136000007697)</li> <li>7. Прилавок остекл. большой – 5 шт. (Инв.№627106, инв.№627107, инв.№627108, инв.№627109, инв.№627110)</li> <li>8. Стол ученический - 28 шт.</li> <li>9. Стул для посетителей – 1 шт.</li> <li>10. Стол каркасный – 1 шт. (Инв.№598756)</li> <li>11. Стул ученический - 51 шт.</li> <li>12. Доска школьная магнитно-меловая - 1 шт.</li> <li>13. Доска меловая – 1 шт.</li> <li>14. Конторка – 1 шт. (Инв.№598736)</li> </ol>
<i>учебная аудитория 507 для проведения занятий лекционного типа, занятий семинарского типа, курсового проектирования (выполнения курсовых работ), групповых и индивидуальных консультаций, текущего контроля, промежуточной и итоговой аттестации (17 новый учебный корпус, ул. Прянишникова д.6)</i>	<ol style="list-style-type: none"> <li>1. Комплект мультимедийного оборудования. Состав: интерактивная доска с программным обеспечением, интерактивный планшет, проектор, документ-камера, мобильная программно-аппаратная станция преподавателя, мобильный стенд для крепления интерактивной доски и проектора, система для опроса и тестирования – (Инв. № 00-0000000000060536)</li> <li>2. Экран – 1 шт. (Инв.№557537/1)</li> <li>3. Стол ученический - 30 шт.</li> <li>4. Стул ученический - 34 шт.</li> <li>5. Стул для посетителей – 1 шт.</li> <li>6. Стол компьютерный – 1 шт. (Инв.№591187)</li> <li>7. Доска меловая - 1 шт.</li> <li>8. Стеллаж металлический – 1 шт. (Инв.№210138000002331)</li> <li>9. Мольберт напольный – 10 шт.</li> <li>10. Мольберт станковый – 5 шт.</li> <li>11. Планшет для черчения – 85 шт.</li> <li>12. Ваза греческая – 2 шт.</li> <li>13. Орнамент – 1 набор (Инв.№560075)</li> <li>14. Ионик большой – 2 шт.</li> <li>15. Лампа напольная – 1 шт.</li> </ol>
<i>учебная аудитория 509 для проведения занятий семинарского типа, курсового проектирования (выполнения курсовых работ), групповых и индивидуальных консультаций, текущего контроля и промежуточной аттестации (17 новый учебный корпус, ул. Прянишникова д.6)</i>	<ol style="list-style-type: none"> <li>1. Системный блок 13 шт. (Инв.№ 558788/25, Инв.№ 558788/26, Инв.№ 558788/27, Инв.№ 558788/28, Инв.№ 558788/29, Инв.№ 558788/30, Инв.№ 558788/31, Инв.№ 558788/31, Инв.№ 558788/32, Инв.№ 558788/33, Инв.№ 558788/34, Инв.№ 558788/35).</li> <li>2. Монитор - 13 шт. (Инв.№ 554211/1, Инв.№ 554211/2, Инв.№ 554211/3, Инв.№ 554211/4, Инв.№ 554211/5, Инв.№ 554211/6, Инв.№ 554211/7, Инв.№ 554211/8, Инв.№ 554211/9, Инв.№ 554211/10, Инв.№ 554211/11, Инв.№ 554211/12, инв.№554211/13).</li> <li>3. Стеллаж металлический – 1 шт.</li> <li>4. Тележка напольная – 1 шт. (Инв.№557536/1)</li> <li>5. Стол ученический - 20 шт.</li> <li>6. Стул ученический - 11 шт.</li> <li>7. Табурет - 17 шт.</li> <li>8. Стол каркасный – 1 шт. (Инв.№598759)</li> </ol>

Наименование специальных помещений и помещений для самостоятельной работы (№ учебного корпуса, № аудитории)	Оснащенность специальных помещений и помещений для самостоятельной работы
	9. Стул для посетителей – 1 шт. 10. Доска меловая - 1 шт.
<i>учебная аудитория 510 для проведения занятий семинарского типа, курсового проектирования (выполнения курсовых работ), групповых и индивидуальных консультаций, текущего контроля и промежуточной аттестации (17 новый учебный корпус, ул. Прянишникова д.6)</i>	1. Системный блок - 1 шт. (Инв.№558788/212) 2. Интерактивная доска Trace Board - 1 шт. (Инв.№550136/1) 3. Проектор Epson EB-S02 – 1 шт. 4. Монитор – 1 шт. (Инв.№554211/6) 5. Конторка – 1 шт. (Инв.№598737) 6. Стол переговорный – 1 шт. (Инв.№598919) 7. Стол ученический – 7 шт. 8. Стул ученический – 26 шт. 9. Стол каркасный – 1 шт. (Инв.№598760) 10. Стул для посетителей – 1 шт. 11. Стеллаж металлический – 4 шт. (Инв.№210138000003198, Инв.№210138000003200, Инв.№210138000003203, Инв.№210138000002333)
<i>помещение для самостоятельной работы Компьютерный читальный зал (каб. № 144) Центральная научная библиотека имени Н.И. Железнова, Лиственничная аллея, д. 2к1.</i>	1. Компьютеры – 20 шт. 2. Столы – 39 шт. 3. Wi-fi
<i>помещение для самостоятельной работы Компьютерный читальный зал (каб. № 133) Центральная научная библиотека имени Н.И. Железнова, Лиственничная аллея, д. 2к1.</i>	1. Компьютеры – 17 шт. 2. Столы – 28 шт. 3. Учебная литература в открытом доступе 4. Wi-fi
<i>помещение для хранения и профилактического обслуживания учебного оборудования кабинет 508 (17 новый учебный корпус, ул. Прянишникова д.6)</i>	3. Стеллаж Практик MS 220/100-60/6 инв. номер 210138000003198 4. Стеллаж Практик MS 220/100-60/6 инв. номер 210138000003200 5. Стеллаж Практик MS 220/100-60/6 инв. номер 210138000003201 6. Стеллаж Практик MS 220/100-60/6 инв. номер 210138000003232 7. Стеллаж Практик MS 220/100-60/6 инв. номер 210138000003233 8. Стеллаж библиотечный инв.номер 591194 9. Шкаф для документов комбинированный с 5ю полками 74*37*190 инв. номер 598656 10. Шкаф для документов комбинированный с 5ю полками 74*37*190 инв. номер 598655 11. Шкаф для документов комбинированный с 5ю полками 74*37*190 инв. номер 598653

## 11. Методические рекомендации студентам по освоению дисциплины.

Для наиболее полного усвоения разделов дисциплины студентам следует придерживаться следующих рекомендаций:

- посещать лекции и лабораторные занятия;
- тщательно выполнять схематические зарисовки для создания наиболее полного представления о планировке и характерных особенностях ландшафтного объекта;
- старательно овладевать специальной терминологией изучаемой дисциплины;
- закреплять полученные знания об исторических и современных стилях в ландшафтном искусстве, составляя хронологические таблицы и выполняя графические работы;
- тщательно готовиться к тестовому контролю;



- при составлении рефератов тщательно подбирать и анализировать литературный, иллюстративный и натурный материал по объекту ландшафтной архитектуры;
- стремиться к максимальному соблюдению сроков сдачи практических заданий.

Самостоятельная работа студента – средство вовлечения студента в самостоятельную познавательную деятельность, формирует у него психологическую потребность в систематическом самообразовании.

Основные задачи самостоятельной работы:

1. Привитие и развитие навыков студентами самостоятельной учебной работы и формирование потребности в самообразовании;
2. Освоение содержания дисциплины в рамках тем, выносимых на самостоятельное изучение студента;
3. Осознание основных положений курса в ходе конспектирования материала на лекциях, при подготовке к семинарским занятиям, на практических и лабораторных занятиях;
4. Использование материала, собранного и полученного в ходе самостоятельных занятий на семинарах, на практических и лабораторных занятиях, при написании курсовых и ВКР, для эффективной подготовки к итоговым зачетам и экзаменам.

Виды самостоятельной работы по дисциплине

Для успешного освоения дисциплины «Инженерная графика» студенту рекомендуются следующие виды заданий для самостоятельной работы:

- чтение учебника, конспектов лекций, дополнительной литературы по предмету;
- конспектирование учебника;
- ознакомление с нормативными документами;
- использование аудио- и видеозаписей, компьютерной техники, сети Интернет;
- работа с конспектом лекций;
- ответы на контрольные вопросы в ходе компьютерного тестирования;
- подготовка сообщений к выступлению на семинарах и конференциях;
- подготовка рефератов, докладов;
- решение типовых задач и упражнений;
- выполнение расчетно-графических работ.

Таблица 11

Указания обучающимся по освоению дисциплины

Вид учебного занятия	Организация деятельности студента
Лекция	Написание конспекта лекций: кратко, схематично, последовательно фиксировать основные положения, выводы, формулировки, обобщения; пометить важные мысли, выделять ключевые слова, термины. Проверка терминов, понятий с помощью энциклопедий, словарей, справочников с выписыванием толкований в тетрадь. Обозначить вопросы, термины, материал, который вызывает трудности, пометить и попытаться найти ответ в рекомендуемой литературе. Если самостоятельно не удастся разобраться в материале, необходимо

Вид учебного занятия	Организация деятельности студента
	сформулировать вопрос и задать преподавателю на консультации, на практическом занятии. Уделить внимание следующим понятиям (новации, инновации, инновационный менеджмент) и др.
Практическое занятие	Проработка рабочей программы, уделяя особое внимание целям и задачам, структуре и содержанию дисциплины. Конспектирование источников. Работа с конспектом лекций, подготовка ответов к контрольным вопросам, просмотр рекомендуемой литературы, работа с текстом и технорабочими проектами изучаемых программных приложений. Прослушивание аудио- и видеозаписей по заданной теме, проработка алгоритмов программ, решение заданий на прикладном программном обеспечении по алгоритму и др.
Контрольная работа, индивидуальное задание	Знакомство с основной и дополнительной литературой, включая справочные издания, зарубежные источники, конспект основных положений, терминов, сведений, требующихся для запоминания и являющихся основополагающими в этой теме. Составление аннотаций к прочитанным литературным источникам и др. Написание ответов по заданиям контрольной работы.

Студентам необходимо ознакомиться с содержанием рабочей программы дисциплины, с целями и задачами дисциплины, ее связями с другими дисциплинами, методическими разработками по данной дисциплине.

Изучение дисциплины требует систематического и последовательного накопления знаний, следовательно, пропуски отдельных тем не позволяют глубоко освоить предмет. Именно поэтому контроль над систематической работой студентов всегда находится в центре внимания кафедры.

Студентам

- перед каждой лекцией необходимо просматривать рабочую программу дисциплины, что позволит сэкономить время на записывание темы лекции, ее основных вопросов, рекомендуемой литературы;
- перед очередной лекцией необходимо просмотреть по конспекту материал предыдущей лекции. При затруднениях в восприятии материала следует обратиться к основным литературным источникам. Если разобраться в материале не удалось, то обратиться к преподавателю на практических занятиях.

В начале занятий необходимо задавать преподавателю вопросы по материалу, вызвавшему затруднения в его понимании и освоении при решении задач.

Самостоятельная работа студентов включает в себя выполнение различного рода заданий, которые ориентированы на более глубокое усвоение материала изучаемой дисциплины. По каждой теме учебной дисциплины студентам предлагается перечень заданий для самостоятельной работы.

При выполнении практических заданий следует обязательно использовать не только лекции, учебную литературу, но и ГОСТы.

К выполнению заданий для самостоятельной работы предъявляются следующие требования: задания должны выполняться самостоятельно и

представляться в установленный срок, а также соответствовать установленным требованиям по оформлению.

При подготовке к дифференцированному зачету необходимо прорабатывать соответствующие теоретические и практические разделы дисциплины, фиксируя неясные моменты для их обсуждения на плановой консультации.

### **Виды и формы отработки пропущенных занятий**

Студент, пропустивший лекционные занятия, обязан представить конспект лекции, с подбором иллюстраций в электронном виде.

Студент, пропустивший практические занятия обязан выполнить графическую работу и защитить ее преподавателю не позднее 2-х недель с момента выхода на учебу.

Студент, пропустивший более 3-х занятий подряд допускается к дальнейшему обучению и защите графических работ только при наличии письменного «допуска» из деканата.

## **12. МЕТОДИЧЕСКИЕ РЕКОМЕНДАЦИИ ПРЕПОДАВАТЕЛЯМ ПО ОРГАНИЗАЦИИ ОБУЧЕНИЯ ПО ДИСЦИПЛИНЕ**

**Формы организации учебной деятельности по дисциплине «Инженерная графика»:** лекция, практические занятия, дифференцированный зачет.

После изучения каждого из разделов проводить рубежный контроль: тест или практическая работа.

### **Организация и проведение лекционных занятий**

Специфика дисциплины «Инженерная графика» состоит в том, что рассмотрение теоретических вопросов на лекциях тесно связано с практическими занятиями. В этих условиях на лекциях особенно большое значение имеет реализация следующих задач:

- 1) глубокое осмысливание ряда понятий и положений, введенных в теоретический курс;
- 2) раскрытие прикладного значения теоретических сведений;
- 3) развитие творческого подхода к решению практических задач;
- 4) закрепление полученных знаний путем практического использования;

Преподаватель дает связанное, последовательное изложение материала в соответствии с новейшими данными науки, представляет студентам основное ее содержание в сжатом, систематизированном виде. Преподаватель излагает учебный материал с позиций междисциплинарного подхода, дает четкие определения понятийного аппарата, который используется при изучении дисциплины.

В учебном процессе преподаватель использует активные и интерактивные формы обучения студентов, которые опираются на творческое мышление студентов, в наибольшей степени активизируют познавательную деятельность, приучают их самостоятельно принимать оптимальные решения и способствуют их реализации.

В аудиторной работе со студентами предполагаются следующие формы проведения лекций:

**1. Проблемная лекция** предполагает изложение материала с помощью проблемных вопросов, задач или ситуаций. При этом процесс познания происходит в научном поиске, диалоге и сотрудничестве с преподавателем в процессе анализа и сравнения точек зрения и т.д. Одновременно осуществляется *решение графических задач на опережение*, т.е. будируется самостоятельный поиск решений без опоры на теоретическую базу. Студент, опираясь на жизненный опыт или знания за школьный курс, устанавливает несоответствие существующего уровня знаний и умений студента с необходимым. Репродуктивные вопросы начинаются со слов: Кто? Что? Как? Где? Куда?

**2. Интерактивная экскурсия** по объектам промышленного строительства. Занятие интерактивная экскурсия – это такая форма обучения, при которой студенты воспринимают и усваивают знания на месте расположения изучаемых объектов. Конкретно на этом занятии - это видеосъемка строительства какого-либо объекта.

Главное преимущество виртуальных экскурсий – не покидая аудитории ознакомиться с объектами, расположенными за пределами кабинета, города и даже страны.

В ходе экскурсии студенты не только видят объекты, на основе которых раскрывается тема, слышат об этих объектах необходимую информацию, но и овладевают практическими навыками самостоятельного наблюдения и анализа. После просмотра видеоряда, предполагается обсуждение в группах с опорой на жизненный опыт самих студентов, участвовавших в конкретных строительных работах.

**3. Деловая игра «Лото»** по проверке понятийного аппарата. Этот метод активизирует мышление, раскрывает личностный потенциал студентов. Каждый участник может продиагностировать свои возможности в одиночку, а также и в совместной деятельности с другими участниками. Активность студентов проявляется ярко, носит продолжительный характер. Деловая игра «Лото» заключается в определении слов профессиональной направленности. Социальная значимость деловой игры в том, что в процессе решения определенных задач активизируются не только знания, но и развиваются коллективные формы общения. Для подготовки деловой игры могут использоваться все дидактические методы: объяснительно-иллюстративный, репродуктивный, проблемное изложение, частично-поисковый, исследовательский. Так же следует соблюдать методические требования:

- 1) игра должна быть логическим продолжением и завершением конкретной теоретической темы (раздела) учебной дисциплины;
- 2) создание атмосферы поиска и непринужденности;
- 3) четко сформулированные задачи; условия и правила игры;
- 4) наличие необходимого методического оснащения (карточек – заданий).

Деловая игра строится на принципах коллективной работы, практической полезности, соревновательности, максимальной занятости каждого и помогает достижению учебных целей.

**4. Формирование портфолио студента.** Семинарское занятие «Защита графических работ». Портфолио работ – сборник всех графических работ. В структуре любого вида портфолио распространены следующие разделы:

- титульный лист: как и любой другой титульник содержит название ВУЗа, Ф.И.О. учащегося. Кроме того, может содержать личные данные – дату рождения, специальность, квалификацию, форму обучения, период, за который предоставлены документы, контактную информацию. Далее это портфолио будет дополняться: выполненными тестами, практическими работами, техническими рисунками, работами с предметной Олимпиады. Добиваясь успеха в выбранной сфере образования, продолжая пополнять портфолио, студент подтверждает профессиональную компетенцию, значительно увеличивает шансы устроить свое будущее наилучшим образом и получить хорошую работу.

#### **Организация обучения по дисциплине для лиц с ограниченными возможностями**

Профессорско-педагогический состав знакомится с психолого-физиологическими особенностями обучающихся инвалидов и лиц с ограниченными возможностями здоровья, индивидуальными программами реабилитации инвалидов (при наличии). При необходимости осуществляется дополнительная поддержка преподавания тьюторами, психологами, социальными работниками, прошедшими подготовку ассистентами.

В соответствии с методическими рекомендациями Минобрнауки РФ (утв. 8 апреля 2014 г. N АК-44/05вн) в курсе предполагается использовать социально-активные и рефлексивные методы обучения, технологии социокультурной реабилитации с целью оказания помощи в установлении полноценных межличностных отношений с другими студентами, создании комфортного психологического климата в студенческой группе. Подбор и разработка учебных материалов производится с учетом предоставления материала в различных формах: аудиальной, визуальной, с использованием специальных технических средств и информационных систем.

Медиа материалы также следует использовать и адаптировать с учетом индивидуальных особенностей обучения лиц с ОВЗ.

Освоение дисциплины лицами с ОВЗ осуществляется с использованием средств обучения общего и специального назначения (персонального и коллективного использования). Материально-техническое обеспечение предусматривает приспособление аудиторий к нуждам лиц с ОВЗ.

Форма проведения аттестации для студентов-инвалидов устанавливается с учетом индивидуальных психофизических особенностей. Для студентов с ОВЗ предусматривается доступная форма предоставления заданий оценочных средств, а именно:

- в печатной или электронной форме (для лиц с нарушениями опорно-двигательного аппарата);
- в печатной форме или электронной форме с увеличенным шрифтом и контрастностью (для лиц с нарушениями слуха, речи, зрения);

- методом чтения ассистентом задания вслух (для лиц с нарушениями зрения).

Студентам с инвалидностью увеличивается время на подготовку ответов на контрольные вопросы. Для таких студентов предусматривается доступная форма предоставления ответов на задания, а именно:

- письменно на бумаге или набором ответов на компьютере (для лиц с нарушениями слуха, речи);

- выбором ответа из возможных вариантов с использованием услуг ассистента (для лиц с нарушениями опорно-двигательного аппарата);

- устно (для лиц с нарушениями зрения, опорно-двигательного аппарата).

При необходимости для обучающихся с инвалидностью процедура оценивания результатов обучения может проводиться в несколько этапов.

**Программу разработали:**

Довганюк А.И. – канд. биол. наук, зав. кафедрой ландшафтной архитектуры

Рукавишников Е.Л. - канд.пед.наук, доцент кафедры Ландшафтной архитектуры