

Документ подписан простой электронной подписью
Информация о владельце:
ФИО: Парлюк Екатерина Петровна
Должность: И.о. директора института механики и энергетики имени В.П. Горячкина
Дата подписания: 23.10.2023 15:38:20
Уникальный программный ключ:
7823a3d3181287ca51a86a4c69d33e1779345d45



УТВЕРЖДАЮ:

И.о. директора института механики и энергетики имени В.П. Горячкина

Парлюк Е.П. Парлюк
«30» июне 2023 года

Лист актуализации рабочей программы дисциплины Б1.О.28 «Электроника»

для подготовки бакалавров

Направление: 23.03.03 Эксплуатация транспортно-технологических машин и комплексов

Направленность: Автомобильный сервис

Курс 2

Семестр 4

Форма обучения: очная

Год начала подготовки: 2022

В рабочую программу не вносятся изменения. Программа актуализирована для 2023 года начала подготовки.

Разработчик: Бижаяев Антон Владиславович, к.т.н., доцент

(ФИО, ученая степень, ученое звание)

«26» июня 2023 года

Рабочая программа пересмотрена и одобрена на заседании выпускающей кафедры «Тракторы и автомобили» 30 июня 2023 года, протокол № 8.

Зав. кафедрой Дидманидзе О.Н., академик РАН,
д.т.н., профессор

(ФИО, ученая степень, ученое звание)

(подпись)

«30» июня 2023 года



МИНИСТЕРСТВО СЕЛЬСКОГО ХОЗЯЙСТВА РОССИЙСКОЙ
ФЕДЕРАЦИИ
ФЕДЕРАЛЬНОЕ ГОСУДАРСТВЕННОЕ БЮДЖЕТНОЕ ОБРАЗОВАТЕЛЬНОЕ УЧРЕЖДЕНИЕ ВЫСШЕГО ОБРАЗОВАНИЯ
«РОССИЙСКИЙ ГОСУДАРСТВЕННЫЙ АГРАРНЫЙ УНИВЕРСИТЕТ –
МСХА имени К.А. ТИМИРЯЗЕВА»
(ФГБОУ ВО РГАУ - МСХА имени К.А. Тимирязева)

Институт механики и энергетики имени В.П. Горячкина
Кафедра «Тракторы и автомобили»

УТВЕРЖДАЮ:
И.о. директора института механики
и энергетики имени В.П. Горячкина

Е.П. Парлюк

« 28 » 2022 г.



РАБОЧАЯ ПРОГРАММА ДИСЦИПЛИНЫ

Б1.О.28 «ЭЛЕКТРОНИКА»

для подготовки бакалавров

ФГОС ВО

Направление: 23.03.03 – Эксплуатация транспортно-технологических машин и комплексов

Направленность: Автомобильный сервис;

Сервис транспортных и технологических машин и оборудования.

Курс: 2

Семестр: 4

Форма обучения: очная

Год начала подготовки: 2022

Москва, 2022

Разработчики: Бижаев А.В., к.т.н., старший преподаватель


(подпись)

«29» августа 2022 г.

Рецензент: Чепурина Е.Л., д.т.н., доцент


(подпись)

«29» августа 2022 г.

Программа составлена в соответствии с требованиями ФГОС ВО по направлению подготовки 23.03.03 – «Эксплуатация транспортно-технологических машин и комплексов» и учебного плана.

Программа обсуждена на заседании кафедры тракторов и автомобилей, протокол № 1 от 29 августа 2022 года.

Зав. кафедрой Дидманидзе О. Н., академик РАН


(подпись)

«29» августа 2022 г.

Согласовано:

Председатель учебно-методической комиссии

Института механики и энергетики

имени В.П. Горячкина Дидманидзе О. Н., академик РАН

(ФИО, ученая степень, ученое звание)


(подпись)

протокол №2 от 13 сентября 2021г.

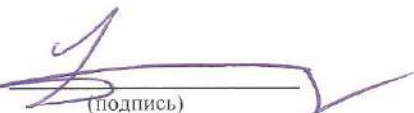
«13» сентября 2022 г.

Заведующий

выпускающей кафедрой

тракторов и автомобилей Дидманидзе О.Н., академик РАН

(ФИО, ученая степень, ученое звание)


(подпись)

«13» сентября 2022 г.

Заведующий выпускающей кафедрой

технического сервиса машин и оборудования

Апатенко А.С. д.т.н.

(ФИО, ученая степень, ученое звание)


(подпись)

«13» сентября 2022 г.

Заведующий отделом комплектования ЦНБ


(подпись)

СОДЕРЖАНИЕ

АННОТАЦИЯ	4
1. ЦЕЛЬ ОСВОЕНИЯ ДИСЦИПЛИНЫ	5
2. МЕСТО ДИСЦИПЛИНЫ В УЧЕБНОМ ПРОЦЕССЕ	6
3. КОМПЕТЕНЦИИ ОБУЧАЮЩЕГОСЯ, ФОРМИРУЕМЫЕ В РЕЗУЛЬТАТЕ ОСВОЕНИЯ ДИСЦИПЛИНЫ	6
4. СТРУКТУРА И СОДЕРЖАНИЕ ДИСЦИПЛИНЫ	9
4.1 РАСПРЕДЕЛЕНИЕ ТРУДОЁМКОСТИ ДИСЦИПЛИНЫ ПО ВИДАМ РАБОТ	9
В СЕМЕСТРЕ	9
4.2 СОДЕРЖАНИЕ ДИСЦИПЛИНЫ.....	9
4.3 ЛЕКЦИИ/ЛАБОРАТОРНЫЕ РАБОТЫ /ПРАКТИЧЕСКИЕ ЗАНЯТИЯ	12
4.4 ПЕРЕЧЕНЬ ВОПРОСОВ ДЛЯ САМОСТОЯТЕЛЬНОГО ИЗУЧЕНИЯ ДИСЦИПЛИНЫ	16
5. ОБРАЗОВАТЕЛЬНЫЕ ТЕХНОЛОГИИ	17
6. ТЕКУЩИЙ КОНТРОЛЬ УСПЕВАЕМОСТИ И ПРОМЕЖУТОЧНАЯ АТТЕСТАЦИЯ ПО ИТОГАМ ОСВОЕНИЯ ДИСЦИПЛИНЫ	19
6.1. ТИПОВЫЕ КОНТРОЛЬНЫЕ ЗАДАНИЯ ИЛИ ИНЫЕ МАТЕРИАЛЫ, НЕОБХОДИМЫЕ ДЛЯ ОЦЕНКИ ЗНАНИЙ, УМЕНИЙ И НАВЫКОВ И (ИЛИ) ОПЫТА ДЕЯТЕЛЬНОСТИ	19
6.2. ОПИСАНИЕ ПОКАЗАТЕЛЕЙ И КРИТЕРИЕВ КОНТРОЛЯ УСПЕВАЕМОСТИ, ОПИСАНИЕ ШКАЛ ОЦЕНИВАНИЯ	27
7. УЧЕБНО-МЕТОДИЧЕСКОЕ И ИНФОРМАЦИОННОЕ ОБЕСПЕЧЕНИЕ ДИСЦИПЛИНЫ	29
7.1 ОСНОВНАЯ ЛИТЕРАТУРА	29
7.2 ДОПОЛНИТЕЛЬНАЯ ЛИТЕРАТУРА.....	29
7.3 НОРМАТИВНЫЕ ПРАВОВЫЕ АКТЫ	29
7.4 МЕТОДИЧЕСКИЕ УКАЗАНИЯ, РЕКОМЕНДАЦИИ И ДРУГИЕ МАТЕРИАЛЫ К ЗАНЯТИЯМ.....	30
8. ПЕРЕЧЕНЬ РЕСУРСОВ ИНФОРМАЦИОННО-ТЕЛЕКОММУНИКАЦИОННОЙ СЕТИ «ИНТЕРНЕТ», НЕОБХОДИМЫХ ДЛЯ ОСВОЕНИЯ ДИСЦИПЛИНЫ	30
9. ПЕРЕЧЕНЬ ПРОГРАММНОГО ОБЕСПЕЧЕНИЯ И ИНФОРМАЦИОННЫХ СПРАВОЧНЫХ СИСТЕМ	31
10. ОПИСАНИЕ МАТЕРИАЛЬНО-ТЕХНИЧЕСКОЙ БАЗЫ, НЕОБХОДИМОЙ ДЛЯ ОСУЩЕСТВЛЕНИЯ ОБРАЗОВАТЕЛЬНОГО ПРОЦЕССА ПО ДИСЦИПЛИНЕ	33
11. МЕТОДИЧЕСКИЕ РЕКОМЕНДАЦИИ ОБУЧАЮЩИМСЯ ПО ОСВОЕНИЮ ДИСЦИПЛИНЫ	34
Виды и формы отработки пропущенных занятий	35
12. МЕТОДИЧЕСКИЕ РЕКОМЕНДАЦИИ ПРЕПОДАВАТЕЛЯМ ПО ОРГАНИЗАЦИИ ОБУЧЕНИЯ ПО ДИСЦИПЛИНЕ	35

АННОТАЦИЯ

рабочей программы учебной дисциплины Б1.О.28 «Электроника» для подготовки бакалавра по направлению 23.03.03 – «Эксплуатация транспортно-технологических машин и комплексов» Направленность: «Автомобильный сервис»; «Сервис транспортных и технологических машин и оборудования».

Цель освоения дисциплины: формирование у обучающихся компетенций, обеспечивающих освоение теоретических и практических знаний и приобретение умений и навыков в области использования электронной техники в технологических процессах сельскохозяйственного производства и приобретение способности:

- осуществлять поиск, критический анализ и синтез информации, использовать системный подход для решения задач по электронной технике;
- решать задачи по расчету электронных систем на основе знаний основных законов математических и естественных наук с применением информационно-коммуникационных технологий;
- реализовывать современные электротехнологии и обосновывать их применение в профессиональной деятельности;
- проводить экспериментальные исследования электронных систем в профессиональной деятельности;
- применения базовых знаний современных цифровых технологий, используемых при расчете и выборе электронной техники;
- развития технической направленности их мышления.

Приобретение навыков владения программами Mathcad, Matlab, КОМПАС, AutoCad, Microsoft Power Point, Miro, Kahoot, Mentimeter, Zoom и др.

Приобретение студентами умений пользоваться электронными системами поиска данных: Google, Yandex, elibrary.ru, cyberleninka.ru (технология Big Data).

Место дисциплины в учебном плане: дисциплина включена в обязательную часть Блока 1 «Дисциплины (модули)» учебного плана по направлению 23.03.03 – «Эксплуатация транспортно-технологических машин и комплексов», направленностей «Автомобильный сервис»; «Сервис транспортных и технологических машин и оборудования».

Требования к результатам освоения дисциплины: в результате освоения дисциплины формируются следующие компетенции: ОПК-5.1; ПКос-1.3; ПКос-3.1; ПКос-6.3.

Краткое содержание дисциплины: Основы электроники и ее роль в с.х. производстве. Электропроводность полупроводниковых приборов. Полупроводниковые диоды, стабилитроны. Биполярные транзисторы. Тиристоры. Усилители. Обратная связь. Генераторы. Электронно-вакуумные приборы. Операционные усилители. Первичные и вторичные источники питания, фильтры и стабилизаторы. Логические элементы. Импульсные генераторы. Триггеры. Комбинационные цифровые устройства, регистры, счетчики. Принципы радиосвязи и телевидение.

Общая трудоемкость дисциплины: 72 часа / 2 зач. ед, в том числе практическая подготовка 4 часа.

Промежуточный контроль: зачет, контрольная работа.

1. Цель освоения дисциплины

Целью освоения дисциплины «**Электроника**» является формирование у обучающихся компетенций, обеспечивающих освоение теоретических и практических знаний и приобретение умений и навыков в области использования электронной техники в технологических процессах сельскохозяйственного производства и приобретение способностей:

- осуществлять поиск, критический анализ и синтез информации, использовать системный подход для решения задач по электронной технике;
- решать задачи по расчету электронных систем на основе знаний основных законов математических и естественных наук с применением информационно-коммуникационных технологий;
- реализовывать современные электротехнологии и обосновывать их применение в профессиональной деятельности;
- проводить экспериментальные исследования электронных систем в профессиональной деятельности;
- применения базовых знаний современных цифровых технологий, используемых при расчете и выборе электронной техники;
- развития технической направленности их мышления.

Приобретение навыков владения программами Mathcad, Matlab, КОМПАС, AutoCad, Microsoft Power Point, Miro, Kahoot, Mentimeter, Zoom и др.

Приобретение студентами умений пользоваться электронными системами поиска данных: Google, Yandex, elibrary.ru, cyberleninka.ru (технология Big Data).

Задачи дисциплины:

- изучение классификации электронных приборов и примеры использования электроники в сельском хозяйстве (элементы VR-технологии);
- изучение физической сущности процессов, протекающих в электронной технике (элементы VR-технологии);
- изучение методов расчета электронных систем с использованием основных законов электротехнических, математических и естественных дисциплин;
- исследование основных характеристик электронной техники;
- изучение основных эксплуатационных характеристик электронной техники;
- получение студентами навыков использования справочного материала по выбору требуемой электронной техники;
- приобретение студентами умений пользования электронными системами поиска данных: Google, Yandex, elibrary.ru, cyberleninka.ru (технология Big Data)

2. Место дисциплины в учебном процессе

Дисциплина «Электроника» относится к обязательной части Блока 1 «Дисциплины (модули)» учебного плана. Дисциплина «Электроника» реализуется в соответствии с требованиями ФГОС ВО и Учебного плана по направлению **23.03.03 – «Эксплуатация транспортно-технологических машин и комплексов»**, направленностей **«Автомобильный сервис»**; **«Сервис транспортных и технологических машин и оборудования»**.

Предшествующими дисциплинами, на которых непосредственно базируется дисциплина «Электроника» являются «Математика» (1 курс, 1-2 семестры; 2 курс, 3 семестр), «Физика» (1 курс, 2 семестр; 2 курс, 3 семестр), «Информатика и цифровые технологии» (1 курс, 1 семестр), «Общая электротехника и электроника» (2 курс, 3 семестр).

Дисциплина «Электроника» является сопутствующей для курсов: «Компьютерное проектирование» (2 курс, 4 семестр), «Электротехника и электрооборудование транспортно-технологических машин и комплексов» (2 курс, 4 семестр).

Дисциплина «Электроника» является основополагающей для изучения следующих дисциплин:

– для направленности **«Автомобильный сервис»**: «Информационные технологии на транспорте» (3 курс, 5 семестр); «Информационные системы предприятий автомобильного сервиса» (3 курс, 5 семестр); «Цифровые технологии в организации и управлении автосервисным предприятием» (3 курс, 6 семестр), «Электронные системы автомобилей» (4 курс, 7 семестр); «Искусственный интеллект в профессиональной деятельности» (4 курс, 7 семестр); «Конструкция и техническая эксплуатация комбинированных энергоустановок и электромобилей» (4 курс, 8 семестр); «Инновационные технологии диагностирования автомобилей» (4 курс, 8 семестр).

– для направленности **«Сервис транспортных и технологических машин и оборудования»**: «Электроприводы агрегатов транспортно-технологических машин и комплексов» (3 курс, 5 семестр); «Основы инженерного творчества, цифровые системы и искусственный интеллект» (3 курс, 5 семестр); «Искусственный интеллект, адаптивные модели дополненной и виртуальной реальности эксплуатации технологических машин» (3 курс, 5 семестр); «Автоматизация технологических процессов эксплуатации транспортно-технологических машин и комплексов» (3 курс, 6 семестр); «Контроль технического состояния и техническое диагностирование транспортно-технологических машин» (4 курс, 7 семестр).

Особенностью дисциплины является овладение компетенциями, необходимыми для эффективного использования и обслуживания электронных систем сельскохозяйственной техники, машин и оборудования; средств электронной техники технологических процессов при производстве, хранении и переработке продукции растениеводства и животноводства, модернизации сельскохозяйственного производства.

Рабочая программа дисциплины «Электроника» для инвалидов и лиц с ограниченными возможностями здоровья разрабатывается индивидуально с учетом особенностей психофизического развития, индивидуальных возможностей и состояния здоровья таких обучающихся.

3. Компетенции обучающегося, формируемые в результате освоения дисциплины

Образовательные результаты освоения дисциплины обучающимся, представлены в таблице 1.

Таблица 1

Требования к результатам освоения учебной дисциплины

№ п/п	Код компетенции	Содержание компетенции (или её части)	Индикаторы компетенций	В результате изучения учебной дисциплины обучающиеся должны:		
				знать	уметь	владеть
1	ОПК-5	Способен принимать обоснованные технические решения, выбирать эффективные и безопасные технические средства, и технологии при решении задач профессиональной деятельности.	ОПК-5.1 Демонстрирует знание современных технологий в профессиональной деятельности.	Варианты решения задач, оценивая их достоинства и недостатки; электронные системы поиска данных: Google, Yandex, elibrary.ru, cyberleninka.ru	Рассматривать возможные варианты решения задач, оценивая их достоинства и недостатки, применяя электронные системы поиска данных: Google, Yandex, elibrary.ru, cyberleninka.ru	Методами решения задачи, оценивая достоинства и недостатки; навыками представления информации в различных формах: традиционной (бумажный носитель) и цифровой (электронные носители); навыками обработки и интерпретации информации с помощью программных продуктов Excel, Word, Power Point, Pictochart и др.; навыками осуществления коммуникации посредством Outlook, Miro, Zoom.
2	ПКос-1	Способен осуществлять сбор и анализ результатов оценки технического состояния транспортных и транспортно-технологических машин	ПКос-1.3 Работа с цифровыми программно-аппаратными комплексами с учетом требований и рекомендаций производителей технологического оборудования, требований к техническому состоянию транспортных и транспортно-технологических машин	Цифровые технологии при решении типовых задач по расчету электротехнических систем; электронные системы поиска данных: Google, Yandex, elibrary.ru, cyberleninka.ru; программный продукт Microsoft Office, Excel, Power Point, Miro, Zoom, Pictochart и др. для выполнения задач профессиональной деятельности.	Использовать цифровые технологии при решении типовых задач по расчету электротехнических систем применяя электронные системы поиска данных: Google, Yandex, elibrary.ru, cyberleninka.ru; использовать программный продукт Microsoft Office, Excel, Power Point, Miro, Zoom, Pictochart и др. для выполнения задач профессиональной деятельности	Цифровыми технологиями в решении типовых задач по расчету электротехнических систем; навыками применения электронных систем поиска данных: Google, Yandex, elibrary.ru, cyberleninka.ru; навыками применения программных продуктов Excel, Word, Power Point, Pictochart и др., для выполнения задач профессиональной деятельности; навыками осуществления коммуникации посредством Outlook, Miro, Zoom.

3	ПКос-3	Способен осуществлять контроль и управление технической эксплуатацией технологического оборудования, в том числе средств технического диагностирования	ПКос-3.1 Оценивает работоспособность средств технического диагностирования и технологического оборудования, необходимого для реализации методов проверки технического состояния, технического обслуживания и ремонта транспортных и транспортно-технологических машин с использованием цифровых технологий	Современные технологии по обеспечению работоспособности электрических машин и оборудования в сельскохозяйственном производстве; программный продукт Microsoft Office, Excel, Power Point, Miro, Zoom, Pictochart и др. для выполнения задач профессиональной деятельности.	Использовать современные технологии по обеспечению работоспособности электрических машин и оборудования в сельскохозяйственном производстве; использовать программный продукт Microsoft Office, Excel, Power Point, Miro, Zoom, Pictochart и др. для выполнения задач профессиональной деятельности	Современными технологиями по обеспечению надежности электрических машин и оборудования в сельскохозяйственном производстве; навыками представления информации в различных формах: традиционной (бумажный носитель) и цифровой (электронные носители); навыками обработки и интерпретации информации с помощью программных продуктов: Excel, Word, Power Point, КОМПАС, AutoCad, Pictochart и др., навыками осуществления коммуникации посредством Outlook, Miro, Zoom.
4	ПКос-6	Способен адаптировать типовые технологические процессы для условий организаций и контролировать процессы обеспечения работоспособности транспортных и транспортно-технологических машин	ПКос-6.3 Способен обеспечить внедрение методов и средств диагностирования, технического обслуживания и ремонта новых систем транспортных и транспортно-технологических машин	общее устройство систем электронной техники; порядок интерпретации технической документации электроники; общие подходы к оценке состояния и диагностики элементов электрооборудования; современные направления и решения в разработке систем электрооборудования; технологию ремонта и восстановления элементов узлов электроники, в том числе с использованием цифровых инструментов (Word, Excel, интернет браузер)	использовать логические заключения в соответствии с текущими параметрами и состоянием элементов электроники; составить алгоритм внедрения методов и средств диагностирования, технического обслуживания и ремонта систем электрооборудования на различных машинах; анализировать ситуацию и пути решения проблем, возникающих при взаимодействии с системами электроники, в том числе с использованием цифровых инструментов (Word, Excel, интернет браузер)	методами диагностики, технического обслуживания и ремонта современных систем электроники, используемой на автотракторной технике; общими подходами к вопросу использования концепции диагностики, ремонта и обслуживания элементов электрооборудования машин; методами применения концепции измерений параметров различных систем машин, в том числе с использованием цифровых инструментов (Word, Excel, интернет браузер)

4. Структура и содержание дисциплины

4.1 Распределение трудоёмкости дисциплины по видам работ в семестре

Общая трудоёмкость дисциплины составляет 2 зач.ед. (72 часа), их распределение по видам работ в семестре № 4 представлено в таблице 2.

Таблица 2

Распределение трудоёмкости дисциплины по видам работ

Вид учебной работы	Трудоёмкость в семестре № 4 /*
Общая трудоёмкость дисциплины по учебному плану	72/4
1. Контактная работа:	50,25/4
Аудиторная работа	50,25/4
<i>в том числе:</i>	
<i>лекции (Л)</i>	16
<i>лабораторные работы (ЛР)</i>	34/4
<i>контактная работа на промежуточном контроле (КРА)</i>	0,25
2. Самостоятельная работа (СРС)	21,75
<i>Контрольная работа (К) (подготовка)</i>	10
<i>самостоятельное изучение разделов, самоподготовка (проработка и повторение лекционного материала и материала учебников и учебных пособий, подготовка к лабораторным работам и практическим занятиям)</i>	2,75
<i>Подготовка к зачету (контроль)</i>	9
Вид промежуточного контроля:	зачёт

* в том числе практическая подготовка

4.2 Содержание дисциплины

Таблица 3

Тематический план учебной дисциплины

Наименование разделов и тем дисциплин (укрупнённо)	Всего	Аудиторная работа			Внеаудиторная работа СР
		Л	ЛР/*	ПКР	
Раздел 1. Основы электроники и ее роль в с.х. производстве. Электропроводность полупроводниковых приборов. Полупроводниковые диоды, стабилизаторы	6,25	2	4	-	0,25
Раздел 2. Биполярные транзисторы. Тиристоры	6,25/2	2	4/2	-	0,25
Раздел 3. Электронно-вакуумные приборы. Операционные усилители	6,25	2	4	-	0,25
Раздел 4. Усилители. Обратная связь. Генераторы	6,50	2	4	-	0,5
Раздел 5. Первичные и вторичные источники питания, фильтры и стабилизаторы	6,25	2	4	-	0,25
Раздел 6. Логические элементы.	6,50	2	4	-	0,5

Наименование разделов и тем дисциплин (укрупнённо)	Всего	Аудиторная работа			Внеаудиторная работа СР
		Л	ЛР/*	ПКР	
Импульсные генераторы					
Раздел 7. Триггеры. Комбинационные цифровые устройства, регистры, счетчики	6,25	2	4	-	0,25
Раздел 8. Микросхемы стандартной и программируемой логики	8,50/2	2	6/2	-	0,5
<i>Контрольная работа</i>	10	-	-	-	10
<i>контактная работа на промежуточном контроле (КРА)</i>	0,25	-	-	0,25	-
<i>Подготовка к зачету с оценкой (контроль)</i>	9	-	-	-	9
Всего за 5 семестр	72/4	16	34/4	0,25	21,75
Итого по дисциплине	72/4	16	34/4	0,25	21,75

* в том числе практическая подготовка

Раздел 1. Основы электроники и ее роль в с.х. производстве. Электропроводность полупроводниковых приборов. Полупроводниковые диоды. Стабилитроны

Тема 1. Основы электроники и ее роль в с.х. производстве. Электропроводность полупроводниковых приборов. Полупроводниковые диоды. Стабилитроны

Роль электроники в развитии сельскохозяйственного производства. Определение электроники как отрасли науки и техники. Основные этапы развития электроники, микропроцессорных средств и техники связи. Классификация электронных приборов и примеры использования электроники в сельском хозяйстве. Электропроводность полупроводниковых материалов. Равновесная концентрация носителей электрического заряда в чистом и примесном полупроводниках. Неравновесная концентрация носителей. Токи в кристаллическом полупроводнике, образование электронно-дырочного перехода. Явления инжекции и экстракции. Полупроводниковые диоды. Выпрямительные диоды, стабилитроны, туннельные диоды, варикапы, их основные характеристики. Система обозначений.

Раздел 2. Биполярные транзисторы. Полевые транзисторы. Тиристоры.

Тема 2. Биполярные транзисторы. Полевые транзисторы. Тиристоры

Принцип действия. Способы включения транзисторов: схемы с общей базой (ОБ), общим эмиттером (ОЭ) и общим коллектором (ОК). Токораспределение в различных схемах включения. Статические входные и выходные вольт-амперные характеристики, физические параметры транзистора, Т-образная эквивалентная схема транзистора, h-параметры транзистора. Связь h- параметров с физическими параметрами транзистора. Работа транзистора с нагрузкой. Возможные режимы работы биполярного транзистора: активный, инверсный, отсечки, насыщения. Однопереходный транзистор, принцип действия, параметры, характеристики. Система обозначения биполярных транзисторов. Полевые транзисторы с управляющим P-N-переходом. Полевые транзисторы с изолированным

затвором (со встроенным и индуцированным каналами). Статические характеристики и основные параметры. Включение транзистора с общим истоком (ОИ), общим стоком (ОС) и общим затвором (ОЗ). Система обозначения полевых транзисторов. Разновидности тиристоров: тиристор диодный, тиристор триодный, тиристор симметричный. Устройство, принцип действия, характеристики и параметры. Области применения. Система обозначений.

Раздел 3. Электронно-вакуумные приборы. Операционные усилители.

Тема 3. Электронно-вакуумные приборы. Операционные усилители

Фотоэлектрические и оптоэлектронные приборы. Электронно-лучевые трубки (ЭЛТ). ЭЛТ осциллографические. Принцип действия, типы. Электронно-вакуумные триоды и диоды. Устройство, принцип работы. Лампы с несколькими управляющими электродами. Полупроводниковые приемники излучения: фоторезистор, фотодиод, фототранзистор (биполярный и полевой), фототиристор. Оптоэлектронные полупроводниковые приборы: светоизлучающий диод, световой ключ и оптоэлектронные пары. Применение электронно-вакуумных приборов.

Раздел 4. Усилители. Обратная связь. Генераторы.

Тема 4. Усилители. Обратная связь. Генераторы

Многокаскадные усилители, их основные характеристики и параметры. Обратная связь (ОС) в усилителях. Структурные схемы многокаскадных усилителей с ОС. Формула для расчета коэффициента усиления с учетом ОС. Усилительные каскады на биполярных транзисторах. Сравнительная оценка усилительных каскадов при включении транзистора по схеме с ОБ, ОЭ и ОК. Графический расчет однокаскадного усилителя. Усилительные каскады на полевых транзисторах. Малосигнальные эквивалентные схемы усилителей в области низких, средних и высоких частот. Амплитудно-частотная, фазочастотная, амплитудная и другие характеристики электронных усилителей. Усилители мощности. Однотактные, двухтактные (трансформаторные и бестрансформаторные) усилители мощности. Операционные усилители (ОУ). Характеристики и параметры ОУ. Примеры применения ОУ на ИС: усилители постоянного тока (УПТ), сумматор, интегратор, дифференциатор, компаратор и другие электронные устройства аналоговых сигналов.

Виды обратной связи. Генераторы гармонических колебаний. Условия самовозбуждения генераторов LC-, RC-, кварцевые автогенераторы на ИС с использованием ОУ. Генераторы большой мощности. СВЧ магнетронный генератор. Принцип работы. Примеры использования в народном хозяйстве.

Применение генераторов в условиях цифровой трансформации в электроэнергетике.

Раздел 5. Первичные и вторичные источники питания, фильтры и стабилизаторы.

Тема 5. Первичные и вторичные источники питания, фильтры и стабилизаторы

Средства электропитания электронной аппаратуры. Общие сведения об источниках первичного (ИЛИ) и вторичного питания (ИБП). Структурная схема ИБП, основные характеристики и параметры ИБП. Однофазные неуправляемые

и управляемые выпрямительные устройства. Фильтры. Параметрические стабилизаторы.

Раздел 6. Логические элементы. Импульсные генераторы.

Тема 6. Логические элементы. Импульсные генераторы

Понятие логических устройств. Алгебра логики. Общая характеристика импульсивных устройств. Виды и параметры импульсных сигналов. Линейные импульсные цепи (дифференцирующие и интегрирующие). Ключевой режим работы транзисторов. Выбор элементов схемы, обеспечивающих режим переключения транзисторного ключа. Дизъюнкторы, конъюнкторы, инверторы. Автоколебательные и ждущие мультивибраторы на транзисторах, ЛЭ на операционных усилителях. Генераторы линейно-изменяющегося напряжения. Автоколебательные и ждущие блок-генераторы.

Применение импульсных генераторов в условиях цифровой трансформации в электроэнергетике.

Раздел 7. Триггеры. Комбинационные цифровые устройства, регистры, счетчики.

Тема 7. Триггеры. Комбинационные цифровые устройства, регистры, счетчики

Интегральные триггеры типов: RS, T, D, JK. Триггеры типовых серий микросхем. Компараторы. Триггер Шмидта. Характеристики, параметры и область применения. Цифровые логические приборы в интегральном исполнении: шифраторы, дешифраторы, регистры, счетчики, распределители, аналого-цифровые и цифроаналоговые преобразователи.

Раздел 8. Микросхемы стандартной и программируемой логики.

Тема 8. Микросхемы стандартной и программируемой логики.

Микроэлектроника. Микросхемы стандартной и программируемой логики, их устройство и классификация. Назначение и классификация микросхем стандартной логики. Назначение и классификация микросхем программируемой логики. Цифровые микросхемы. Микроконтроллеры. Структура микроконтроллера. Память, арифметическо-логическое устройство. Алгоритмы работы микроконтроллеров.

4.3 Лекции/лабораторные работы /практические занятия

Таблица 4

Содержание лекций/лабораторных работ и контрольные мероприятия

№ п/п	Название раздела, темы	№ и название лекций/ лабораторных работ/ практических занятий	Формируемые компетенции	Вид контрольного мероприятия	Кол-во часов
	Раздел 1. Основы электроники и ее роль в с.х. производстве. Электропроводность полупроводниковых приборов. Полупроводниковые диоды, стабилитроны.				6

№ п/п	Название раздела, темы	№ и название лекций/ лабораторных работ/ практических занятий	Формируемые компетенции	Вид контрольного мероприятия	Кол-во часов
1.	Тема 1. Основы электроники и ее роль в с.х. производстве. Электропроводность полупроводниковых приборов. Полупроводниковые диоды. Стабилитроны. Система обозначений. (С использованием цифровых инструментов, мультимедиа лекция, Power Point)	Лекции № 1. Основы электроники и ее роль в с.х. производстве. Электропроводность полупроводниковых приборов. Полупроводниковые диоды. Стабилитроны. Система обозначений. (С использованием цифровых инструментов, мультимедиа лекция, Power Point)	ОПК-5.1; ПКос-1.3; ПКос-3.1; ПКос-6.3	Дискуссия	2
		Лабораторная работа № 1. Исследование полупроводниковых приборов. (С использованием цифровых инструментов Proteus, AutoCad, Matlab, Mathcad, Microsoft Excel, Microsoft Word)	ОПК-5.1; ПКос-1.3; ПКос-3.1; ПКос-6.3	Защита лабораторной работы	2
		Лабораторная работа № 2. Идентификация и расшифровка маркировки полупроводниковых приборов. (С использованием цифровых инструментов Proteus, AutoCad, Matlab, Mathcad, Microsoft Excel, Microsoft Word)	ОПК-5.1; ПКос-1.3; ПКос-3.1; ПКос-6.3	Защита лабораторной работы	2
Раздел 2. Биполярные транзисторы. Полевые транзисторы. Тиристоры					6/2
2.	Тема 2. Биполярные транзисторы. Полевые транзисторы. Тиристоры	Лекции № 2. Биполярные транзисторы. Полевые транзисторы. Тиристоры. Их назначение, устройство, принцип работы и характеристики. (С использованием цифровых инструментов, мультимедиа лекция, Power Point)	ОПК-5.1; ПКос-1.3; ПКос-3.1; ПКос-6.3	Дискуссия	2
		Лабораторная работа № 3. Исследование биполярных транзисторов. (С использованием цифровых инструментов Proteus, AutoCad, Matlab, Mathcad, Microsoft Excel, Microsoft Word) (в том числе практическая подготовка)	ОПК-5.1; ПКос-1.3; ПКос-3.1; ПКос-6.3	Защита лабораторной работы	2/2
		Лабораторная работа № 4. Исследование полевых транзисторов. (С использованием цифровых инструментов Proteus, AutoCad, Matlab, Mathcad, Microsoft Excel, Microsoft Word)	ОПК-5.1; ПКос-1.3; ПКос-3.1; ПКос-6.3	Защита лабораторной работы	2
Раздел 3. Электронно-вакуумные приборы. Операционные усилители					6
	Тема 3. Электронно-вакуумные приборы	Лекции № 3. Электронно-вакуумные приборы. Операционные усилители. Их назначение, устройство, принцип работы и характеристики.	ОПК-5.1; ПКос-1.3; ПКос-3.1; ПКос-6.3	Дискуссия	2

№ п/п	Название раздела, темы	№ и название лекций/ лабораторных работ/ практических занятий	Формируемые компетенции	Вид контрольного мероприятия	Кол-во часов
	боры. Операционные усилители	(С использованием цифровых инструментов, мультимедиа лекция, Power Point)			
		Лабораторная работа № 5. Исследование ОУ. Получение характеристик. (С использованием цифровых инструментов Proteus, AutoCad, Matlab, Mathcad, Microsoft Excel, Microsoft Word)	ОПК-5.1; ПКос-1.3; ПКос-3.1; ПКос-6.3	Защита лабораторной работы	2
		Лабораторная работа № 6. Определение параметров взаимодействия электронных компонентов с ОУ. (С использованием цифровых инструментов Proteus, AutoCad, Matlab, Mathcad, Microsoft Excel, Microsoft Word)	ОПК-5.1; ПКос-1.3; ПКос-3.1; ПКос-6.3	Защита лабораторной работы	2
Раздел 4. Усилители. Обратная связь. Генераторы.					6
	Тема 4. Усилители. Обратная связь. Генераторы.	Лекции № 4. Усилители. Обратная связь. Генераторы. Расчет усилителей различных схем включения транзисторов. (С использованием цифровых инструментов, мультимедиа лекция, Power Point)	ОПК-5.1; ПКос-1.3; ПКос-3.1; ПКос-6.3	Дискуссия	2
		Лабораторная работа № 7. Исследование усилителей. Исследование положительной обратной связи. (С использованием цифровых инструментов Proteus, AutoCad, Matlab, Mathcad, Microsoft Excel, Microsoft Word)	ОПК-5.1; ПКос-1.3; ПКос-3.1; ПКос-6.3	Защита лабораторной работы	2
		Лабораторная работа № 8. Исследование усилителей. Исследование отрицательной обратной связи. (С использованием цифровых инструментов Proteus, AutoCad, Matlab, Mathcad, Microsoft Excel, Microsoft Word)	ОПК-5.1; ПКос-1.3; ПКос-3.1; ПКос-6.3	Защита лабораторной работы	2
Раздел 5. Первичные и вторичные источники питания, фильтры и стабилизаторы					6
	Тема 5. Первичные и вторичные источники питания, фильтры и стабилизаторы	Лекции № 5. Первичные и вторичные источники питания, фильтры и стабилизаторы. Их устройство, принцип работы и характеристики. (С использованием цифровых инструментов, мультимедиа лекция, Power Point)	ОПК-5.1; ПКос-1.3; ПКос-3.1; ПКос-6.3	Дискуссия	2
		Лабораторная работа № 9. Исследование выпрямителей и получение их характеристик. (С использованием цифровых инструментов	ОПК-5.1; ПКос-1.3; ПКос-3.1; ПКос-6.3	Защита лабораторной работы	2

№ п/п	Название раздела, темы	№ и название лекций/ лабораторных работ/ практических занятий	Формируемые компетенции	Вид контрольного мероприятия	Кол-во часов
		Proteus, AutoCad, Matlab, Mathcad, Microsoft Excel, Microsoft Word)			
		Лабораторная работа № 10. Исследование стабилизаторов и получение их характеристик. (С использованием цифровых инструментов Proteus, AutoCad, Matlab, Mathcad, Microsoft Excel, Microsoft Word)	ОПК-5.1; ПКос-1.3; ПКос-3.1; ПКос-6.3	Защита лабораторной работы	2
Раздел 6. Логические элементы. Импульсные генераторы					6
	Тема 6. Логические элементы. Импульсные генераторы.	Лекция № 6. Логические элементы. Импульсные генераторы. (С использованием цифровых инструментов, мультимедиа лекция, Power Point)	ОПК-5.1; ПКос-1.3; ПКос-3.1; ПКос-6.3	Дискуссия	2
		Лабораторная работа № 11. Исследование элементов И, ИЛИ, НЕ, исключающее ИЛИ, равнозначность. (С использованием цифровых инструментов Proteus, AutoCad, Matlab, Mathcad, Microsoft Excel, Microsoft Word)	ОПК-5.1; ПКос-1.3; ПКос-3.1; ПКос-6.3	Защита лабораторной работы	2
		Лабораторная работа № 12. Построение логических элементов И, ИЛИ, НЕ, исключающее ИЛИ, равнозначность, по функциональному назначению. (С использованием цифровых инструментов Proteus, AutoCad, Matlab, Mathcad, Microsoft Excel, Microsoft Word)	ОПК-5.1; ПКос-1.3; ПКос-3.1; ПКос-6.3	Защита лабораторной работы	2
Раздел 7. Триггеры. Комбинационные устройства, регистры, счетчики					6
	Тема 7. Триггеры. Комбинационные устройства, регистры, счетчики	Лекции № 7. Триггеры. Комбинационные устройства, регистры, счетчики. (С использованием цифровых инструментов, мультимедиа лекция, Power Point)	ОПК-5.1; ПКос-1.3; ПКос-3.1; ПКос-6.3	Дискуссия	2
		Лабораторная работа № 13. Исследование RS, D триггеров. (С использованием цифровых инструментов Proteus, AutoCad, Matlab, Mathcad, Microsoft Excel)	ОПК-5.1; ПКос-1.3; ПКос-3.1; ПКос-6.3	Защита лабораторной работы	2
		Лабораторная работа № 14. Исследование Т и JK триггеров. (С использованием цифровых инструментов Proteus, AutoCad, Matlab, Mathcad, Microsoft Excel)	ОПК-5.1; ПКос-1.3; ПКос-3.1; ПКос-6.3	Защита лабораторной работы	2
Раздел 8. Микросхемы стандартной и программируемой логики					6/2

№ п/п	Название раздела, темы	№ и название лекций/ лабораторных работ/ практических занятий	Формируемые компетенции	Вид контрольного мероприятия	Кол-во часов
	Тема 8. Микросхемы стандартной и программируемой логики	Лекции № 8. Микросхемы стандартной и программируемой логики. Назначение, классификация, устройство и принципы функционирования. (С использованием цифровых инструментов, мультимедиа лекция, Power Point)	ОПК-5.1; ПКос-1.3; ПКос-3.1; ПКос-6.3	Дискуссия	2
		Лабораторная работа № 15. Исследование микросхемы стандартной логики. (С использованием цифровых инструментов Proteus, AutoCad, Matlab, Mathcad, Microsoft Excel, Microsoft Word)	ОПК-5.1; ПКос-1.3; ПКос-3.1; ПКос-6.3	Защита лабораторной работы	2
		Лабораторная работа № 16. Исследование микросхемы программируемой логики. (С использованием цифровых инструментов Proteus, AutoCad, Matlab, Mathcad, Microsoft Excel, Microsoft Word) (в том числе практическая подготовка)	ОПК-5.1; ПКос-1.3; ПКос-3.1; ПКос-6.3	Защита лабораторной работы	2/2
		Лабораторная работа № 17. Исследование функционирования микроконтроллеров. (С использованием цифровых инструментов Proteus, AutoCad, Matlab, Mathcad, Microsoft Excel, Microsoft Word)	ОПК-5.1; ПКос-1.3; ПКос-3.1; ПКос-6.3	Защита лабораторной работы	2

4.4 Перечень вопросов для самостоятельного изучения дисциплины

Таблица 5

Перечень вопросов для самостоятельного изучения дисциплины

№ п/п	Название раздела, темы	Перечень рассматриваемых вопросов для самостоятельного изучения
Раздел 1. Основы электроники и ее роль в с.х. производстве. Электропроводность полупроводниковых приборов. Полупроводниковые диоды		
1.	Тема 1. Основы электроники и ее роль в с.х. производстве. Электропроводность полупроводниковых приборов. Полупроводниковые диоды	Неравновесная концентрация носителей. Токи в кристаллическом полупроводнике, образование электронно-дырочного перехода. Явления инжекции и экстракции. (ОПК-5.1; ПКос-1.3; ПКос-3.1; ПКос-6.3).
Раздел 2. Биполярные транзисторы. Полевые транзисторы. Тиристоры		
2.	Тема 2. Биполярные транзисторы. Полевые транзисторы. Тиристоры.	Полевые транзисторы с управляющим P-N-переходом. Полевые транзисторы с изолированным затвором (со встроенным и индуцированным каналами). Статические характеристики и основные параметры. Включение транзистора с общим истоком (ОИ), общим стоком

№ п/п	Название раздела, темы	Перечень рассматриваемых вопросов для самостоятельного изучения
		(ОС) и общим затвором (03). Система обозначения полевых транзисторов. (ОПК-5.1; ПКос-1.3; ПКос-3.1; ПКос-6.3).
Раздел 3. Электронно-вакуумные приборы		
3.	Тема 3. Электронно-вакуумные приборы.	Фотоэлектрические и оптоэлектронные приборы. Электронно-лучевые трубки (ЭЛТ). ЭЛТ осциллографические. Принцип действия, типы. Трубки знаковой индикации и дисплейные. Кинескопы черно-белые и цветные. Устройство, принцип работы. (ОПК-5.1; ПКос-1.3; ПКос-3.1; ПКос-6.3).
Раздел 4. Усилители. Обратная связь. Генераторы		
4.	Тема 4. Усилители. Обратная связь. Генераторы.	Малосигнальные эквивалентные схемы усилителей в области низких, средних и высоких частот. Амплитудно-частотная, фазо-частотная, амплитудная и другие характеристики электронных усилителей. Усилители мощности. Однотактные, двухтактные (трансформаторные и бестрансформаторные) усилители мощности. (ОПК-5.1; ПКос-1.3; ПКос-3.1; ПКос-6.3).
Раздел 5. Первичные и вторичные источники питания, фильтры и стабилизаторы.		
5.	Тема 5. Первичные и вторичные источники питания.	Общие сведения об источниках первичного (ИЛИ) и вторичного питания (ИБП). Структурная схема ИБП, основные характеристики и параметры ИБП. (ОПК-5.1; ПКос-1.3; ПКос-3.1; ПКос-6.3).
Раздел 6. Логические элементы		
6.	Тема 6. Логические элементы	Автоколебательные и ждущие мультивибраторы на транзисторах, ЛЭ на операционных усилителях. Генераторы линейно-изменяющегося напряжения. Автоколебательные и ждущие блок-генераторы. (ОПК-5.1; ПКос-1.3; ПКос-3.1; ПКос-6.3).
Раздел 7. Триггеры. Комбинационные устройства, регистры, счетчики		
7.	Тема 7. Триггеры. Комбинационные устройства, регистры, счетчики	Цифровые логические приборы в интегральном исполнении: шифраторы, дешифраторы, регистры, счетчики, распределители, аналого-цифровые и цифроаналоговые преобразователи. (ОПК-5.1; ПКос-1.3; ПКос-3.1; ПКос-6.3).
Раздел 8. Микросхемы стандартной и программируемой логики		
8.	Тема 8. Микросхемы стандартной и программируемой логики	Устройство и структура микросхем. Типы корпусов современных микросхем. Микроконтроллеры. Структура и функционирование микроконтроллеров. Устройство и функционирование памяти. Устройство и функционирование арифметическо-логического устройства. (ОПК-5.1; ПКос-1.3; ПКос-3.1; ПКос-6.3).

5. Образовательные технологии

В процессе преподавания применяется, в основном, традиционная (объяснительно-иллюстративная) технология обучения. Согласно учебному плану и графику учебного плана для организации процесса освоения студентами дисци-

плины «Электроника» используются следующие формы теоретического и практического обучения, соответствующие традиционной (объяснительно-иллюстративной) технологии:

- основные формы теоретического обучения: лекции, индивидуальные консультации;

- основные формы практического обучения: лабораторные работы;

- дополнительные формы организации обучения: самостоятельная работа студентов.

- цифровые технологии (проблемное обучение, информационно-коммуникационная технология, проектное обучение, Microsoft Word, Microsoft Excel, Microsoft Power Point, Miro, Kahoot, Mentimeter, Zoom, Proteus).

Кроме этого, при проведении занятий предусмотрено использование современных методов обучения, указанных в таблице 6.

Таблица 6

Применение активных и интерактивных образовательных технологий

№ п/п	Тема и форма занятия		Наименование используемых активных и интерактивных образовательных технологий (форм обучения)
1.	Основы электроники и ее роль в с.х. производстве. Электропроводность полупроводниковых приборов. Полупроводниковые диоды. Стабилитроны	Л	Информационно-коммуникационная технология (мультимедиа – презентация). Проблемное обучение (лекция-дискуссия).
2.	Исследование полупроводниковых приборов	ЛР	Информационно-коммуникационная технология. Компьютерные симуляции
3.	Биполярные транзисторы. Полевые транзисторы. Тиристоры	Л	Проблемное обучение (лекция-дискуссия).
4.	Исследование биполярных транзисторов	ЛР	Информационно-коммуникационная технология. Компьютерные симуляции
5.	Электронно-вакуумные приборы. Операционные усилители	Л	Проблемное обучение (лекция-дискуссия).
6.	Исследование ОУ	ЛР	Информационно-коммуникационная технология. Компьютерные симуляции
7.	Усилители. Обратная связь. Генераторы. Расчет усилителей различных схем включения транзисторов	Л	Проблемное обучение (лекция-дискуссия).
8.	Исследование усилителей. Исследование положительной и отрицательной обратных связей	ЛР	Информационно-коммуникационная технология. Компьютерные симуляции
9.	Первичные и вторичные источники питания, фильтры и стабилизаторы	Л	Проблемное обучение (лекция-дискуссия).
10.	Исследование выпрямителей и стабилизаторов	ЛР	Информационно-коммуникационная технология. Компьютерные симуляции
11.	Логические элементы. Импульсные генераторы.	Л	Проблемное обучение (лекция-дискуссия).

№ п/п	Тема и форма занятия		Наименование используемых активных и интерактивных образовательных технологий (форм обучения)
12.	Исследование элементов И, ИЛИ, НЕ, исключающее. ИЛИ, равнозначность	ЛР	Информационно-коммуникационная технология. Компьютерные симуляции
13.	Триггеры. Комбинационные устройства, регистры, счетчики	Л	Проблемное обучение (лекция-дискуссия).
14.	Исследование RS, D, T и JK триггеров	ЛР	Информационно-коммуникационная технология. Компьютерные симуляции.
15.	Микросхемы стандартной и программируемой логики	Л	Проблемное обучение (лекция-дискуссия).
16.	Исследование микросхемы стандартной логики	ЛР	Информационно-коммуникационная технология. Компьютерные симуляции.

6. Текущий контроль успеваемости и промежуточная аттестация по итогам освоения дисциплины

При изучении разделов дисциплины «**Электроника**» в течение семестра используются следующие виды контроля:

- текущий,
- промежуточный.

Текущий контроль знаний предполагает устные ответы студентов на вопросы на практических занятиях; решения типовых задач, в том числе в условиях ограничения времени; защита лабораторных работ; ответы студентов на вопросы дискуссий, выполнение контрольной работы.

Промежуточный контроль знаний: зачет.

6.1. Типовые контрольные задания или иные материалы, необходимые для оценки знаний, умений и навыков и (или) опыта деятельности

При изучении дисциплины «**Электроника**» учебным планом предусмотрено выполнение контрольной работы.

Задачей контрольной работы является закрепление теоретических знаний по дисциплине, развитие навыков самостоятельной работы, навыков поиска (применяя электронные системы поиска данных: Google, Yandex, elibrary.ru, cyberleninka.ru), анализа и представления информации в различных формах: традиционной (бумажный носитель) и цифровой (электронные носители). Для выполнения контрольной работы студенту следует изучить теоретический материал и с целью оценки степени усвоения выполнить указанные задания.

Контрольная работа выполняется студентом во внеурочное время с использованием любых информационных и программных материалов, носит расчетно-графический характер и выполняется с использованием программ Proteus, Crocodile Technology, Microsoft Excel, КОМПАС или AutoCad. Оформляется контрольная работа в текстовом редакторе Microsoft Word и Microsoft Excel для составления таблиц, диаграмм и вычисления простых и сложных функций.

В графической части выполняются чертежи входных и выходных характеристик выбранного транзистора на листе А4, где выбирается рабочая точка транзистора, показываются необходимые построения для расчета. В конце контрольной работы необходимо сделать вывод и дать перечень использованной литературы. Контрольная работа по дисциплине выполняется согласно номеру варианта индивидуального задания, выданного преподавателем.

Концепция контрольной работы:

«Построение схемы логических элементов по функциональной зависимости»

Задание:

Изобразите электрическую схему из логических элементов, соответствующую варианту логической функции. Составьте таблицу различных комбинаций логических уровней на входе, в соответствии с вариантом, фиксируя логический уровень на выходе, внося полученное значение на выходе в таблицу. Входные величины А, В, С, D, Е могут принимать логические уровни 1 и 0, выходная величина Y зависит от комбинации входных состояний и может также принимать значение 1 и 0. После таблицы необходимо указать любой ряд значений входных величин при котором функция Y будет составлять логическую 1 и записать выводы. Входные логические уровни задаются преподавателем.

Входные уровни в соответствии с вариантом (пример):

	Вход	Выход Y	Вход	Выход Y	Вход	Выход Y	Вход	Выход Y
A	1	1	1	0	1	1	1	0
B	0		1		0		1	
C	1		0		1		1	
D	0		0		1		0	
E	1		1		0		0	

Варианты:

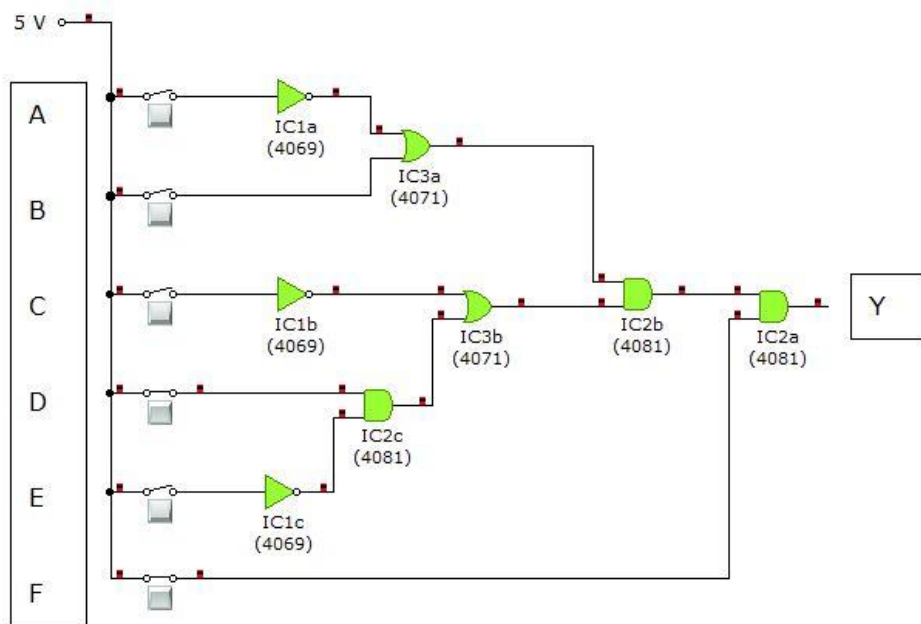
- 1) Логическая функция: $Y = (\bar{A} + (C * E)) * (B + (\bar{D} * A))$
- 2) Логическая функция: $Y = ((\bar{C} * \bar{E}) + A) + (B * (\bar{D} * \bar{E}))$
- 3) Логическая функция: $Y = (B + (\bar{C} * \bar{D} * A)) * B * (\bar{E} + C)$
- 4) Логическая функция: $Y = (C * E) * \bar{A} * ((\bar{B} + D) + (\bar{E} * \bar{A}))$
- 5) Логическая функция: $Y = \bar{B} * [(A + (D * \bar{C})) + (\bar{A} * E)]$
- 6) Логическая функция: $Y = A + \bar{B} + (\bar{D} * (A + C) * (B + E))$
- 7) Логическая функция: $Y = (\bar{B} * C) + [(A * (B + (C * D))) * E]$
- 8) Логическая функция: $Y = (\bar{A} * \bar{B}) * ((C + \bar{D}) * (E + B) * A)$
- 9) Логическая функция: $Y = (B + A) * ((\bar{B} * \bar{C}) + (D * E))$
- 10) Логическая функция: $Y = (A * ((B * \bar{C}) + (D + E)) + (\bar{A} * \bar{D}))$
- 11) Логическая функция: $Y = ((\bar{A} * \bar{C}) + E) + (B + (\bar{D} * A))$
- 12) Логическая функция: $Y = [((\bar{C} * E) + A) * B] + (\bar{D} * E)$
- 13) Логическая функция: $Y = B + [(\bar{C} * \bar{D} * A) * (\bar{B} + (\bar{E} + C))]$
- 14) Логическая функция: $Y = ((\bar{C} * \bar{E}) + \bar{A}) * ((\bar{B} + D) + (E * A))$
- 15) Логическая функция: $Y = [\bar{B} * (A + (D * \bar{C}))] + (\bar{A} * E)$

- 16) Логическая функция: $Y = A * (\bar{B} + \overline{D + (A + C)}) * (B + \bar{E})$
- 17) Логическая функция: $Y = \overline{(B + C)} * [(A * B * (C + D)) * E]$
- 18) Логическая функция: $Y = \overline{(A + B)} + ((C + D) * (E * B) * C)$
- 19) Логическая функция: $Y = (B + A) + (\overline{(B * C)} * (D * E))$
- 20) Логическая функция: $Y = (\bar{A} + ((B * \bar{C}) + (D * E)) * (\bar{A} + \bar{D}))$
- 21) Логическая функция: $Y = (\overline{(A * C)} + E) + (B + \overline{(D * A)})$
- 22) Логическая функция: $Y = ((C * \bar{A}) * E) * (B + \overline{(D + E)})$
- 23) Логическая функция: $Y = (B + \overline{(C * D * A)}) + (D * (\bar{E} + C))$
- 24) Логическая функция: $Y = ((C * E) * \bar{A}) + ((\bar{B} * D) * (\bar{F} * \bar{A}))$
- 25) Логическая функция: $Y = [\bar{B} + (A * \overline{(D + \bar{C})})] + (\bar{A} * \bar{E})$
- 26) Логическая функция: $Y = \bar{A} * B * (\overline{D * (A + C)} + (B + E))$
- 27) Логическая функция: $Y = (B + C) * \bar{A} * [\overline{(B + (C * D))} + E]$
- 28) Логическая функция: $Y = (A * B) * ((\bar{C} * D) * (\bar{E} + B) * A)$
- 29) Логическая функция: $Y = \overline{(B + A)} * (\overline{(B + C)} + (D * E))$
- 30) Логическая функция: $Y = A + [(B * \bar{C}) + (D * E) * (\bar{A} + \bar{D})]$

Пример выполнения работы:

Вариант 0. Дана логическая функция: $Y = ((\bar{A} + B) * (\bar{C} + (D * \bar{E}))) * F$

Построение электрической схемы данной функции выглядит следующим образом:



Исходя из схемы, логические уровни на выходе Y в зависимости от заданных состояний логических входов от А до F составят следующие значения:

	Вход	Выход Y	Вход	Выход Y	Вход	Выход Y	Вход	Выход Y
A	0	1	1	1	1	0	1	0
B	0		1		0		0	
C	0		1		0		0	
D	1		1		1		1	
E	0		0		1		0	
F	1	1	0	1				

По итогу построения было получено, что $Y=1$ при $A=0, B=0, C=0, D=1, E=0, F=1$.

Контрольные вопросы при защите лабораторной работы

Раздел 1. Основы электроники и ее роль в с.х. производстве. Электропроводность полупроводниковых приборов. Полупроводниковые диоды.

1. В чем заключается особенность электропроводности полупроводников? Пояснить с помощью энергетических диаграмм металла, полупроводника, диэлектрика.
2. В чем отличие полупроводников с электронной и дырочной электропроводностью? Какие токи протекают в полупроводниках?
3. Какова структура р-п перехода? Пояснить электрические процессы, происходящие в отсутствие внешнего напряжения.
4. Какие процессы происходят при прямом и обратном включении р-п перехода? Показать с помощью диаграмм.
5. Привести идеализированное математическое описание характеристики перехода. В чем отличие теоретической и реальной вольтамперных характеристик р-п перехода?
6. Что такое пробой р-п перехода? Каковы виды пробоя? Как используют явление пробоя в полупроводниковых приборах?
7. Какие существуют емкости р-п-перехода? Показать зависимость барьерной емкости р-п-перехода от обратного напряжения, эквивалентные схемы р-п-перехода при различных включениях.
8. Каково назначение полупроводниковых диодов? Приведите статическую вольтамперную характеристику выпрямительного диода. Назовите виды диодов.
9. Какой диод называют варикапом? Привести характеристику варикапа, перечислить его виды и назначение.
10. Чем конструктивно отличаются точечные и плоскостные диоды и как это сказывается на их параметрах?
11. Поясните влияние обратного напряжения на величину потенциального барьера.
12. Возможно ли параллельное включение выпрямительных диодов?
13. Нарисуйте ВАХ идеализированного р-п перехода.
14. Возможно ли последовательное включение выпрямительных диодов?
15. Что такое барьерная емкость р-п — перехода?
16. В каком направлении смещен р-п — переход светодиода?
17. При каком рабочем напряжении работают светодиоды?
18. Возможно ли параллельное включение стабилитронов?
19. Возможно ли последовательное включение стабилитронов?
20. Запишите формулу для определения сопротивления ограничительного стабилизатора.

Раздел 2. Биполярные транзисторы. Полевые транзисторы. Тиристоры.

1. Чем объяснить название биполярного транзистора? Как биполярные транзисторы обозначаются в схемах?
2. Какие основные физические процессы лежат в основе принципа действия биполярного транзистора?

3. Какие вы знаете режимы работы биполярного транзистора? Показать на схемах, назвать области применения.
4. Какие существуют схемы включения биполярного транзистора? Назовите основные параметры биполярных транзисторов.
5. Какие зависимости называются статическими характеристиками транзисторов? Назовите их разновидности, назначение.
6. Поясните работу схемы включения биполярного транзистора с общей базой. Статические вольтамперные характеристики для этой схемы включения (входные и выходные). Чему равны коэффициенты усиления?
7. Поясните работу схемы включения биполярного транзистора с общим эмиттером. Выходные и входные статические характеристики. Чему равны коэффициенты усиления?
8. Поясните работу схемы включения биполярного транзистора с общим коллектором. Выходные и входные статические характеристики. Чему равны коэффициенты усиления?
9. В чём отличия биполярного транзистора от полевого?
10. В чём состоит устройство и принцип действия полевых транзисторов?

Раздел 3. Электронно-вакуумные приборы. Операционные усилители.

1. Что относится к электронно-вакуумным приборам?
2. Какое устройство электронно-лучевой трубки?
3. Что называется управляющим электродом?
4. Какое устройство лампового пентода?
5. Какой принцип работы вакуумного диода?
6. В чём состоят отличия вакуумного диода от полупроводникового?
7. Какая классификация электронно-вакуумных приборов?
8. Какой принцип работы вакуумного триода?
9. Чем отличается вакуумный диод от триода?
10. Какой принцип действия операционного усилителя?

Раздел 4. Усилители. Обратная связь. Генераторы.

1. Что называется операционным усилителем?
2. Какое значение для ОУ имеет обратная связь?
3. Каким образом осуществляется положительная обратная связь?
4. Как определяется коэффициент усиления ОУ?
5. Чем отличается положительная и отрицательная обратные связи?
6. Каким образом осуществляется отрицательная обратная связь?
7. Как функционируют инвертирующий и неинвертирующий входы в ОУ?
8. Какое назначение у электронных генераторов?
9. Какая классификация электронных генераторов?
10. Как работает симметричный мультивибратор?

Раздел 5. Первичные и вторичные источники питания, фильтры и стабилизаторы.

1. Что называется, первичными источниками питания?
2. Какое назначение первичных источников питания?
3. Какая классификация первичных источников питания?

4. Чем отличаются первичные и вторичные источники питания?
5. Что называется, вторичными источниками питания?
6. Какое назначение вторичных источников питания?
7. Какая классификация вторичных источников питания?
8. Какой физический принцип действия заложен в первичные источники питания?
9. Какая сфера применения первичных и вторичных источников питания?
10. Какой физический принцип действия заложен в вторичные источники питания?

Раздел 6. Логические элементы.

1. Что называется логическими элементами?
2. В чём состоит назначение логических элементов?
3. Какая классификация у логических элементов?
4. Что называется логической 1 и 0?
5. Каким образом работает логический элемент «И»?
6. Каким образом работает логический элемент «ИЛИ»?
7. Каким образом работает логический элемент «НЕ»?
8. Каким образом работает логический элемент «И-НЕ»?
9. Каким образом работает логический элемент «ИЛИ-НЕ»?
10. Каким образом работает логический элемент «Исключающее ИЛИ»?

Раздел 7. Триггеры. Комбинационные устройства, регистры, счетчики.

1. Что называется триггером?
2. Какая классификация триггеров?
3. Как функционирует RS триггер?
4. Как устроен RS триггер?
5. Как функционирует D триггер?
6. Как устроен D триггер?
7. Как функционирует T триггер?
8. Как устроен T триггер?
9. Как функционирует JK триггер?
10. Как устроен JK триггер?

Раздел 8. Микросхемы стандартной и программируемой логики.

1. Что называется микросхемой?
2. Какие существуют типы микросхем?
3. В чём состоит назначение микросхем?
4. Что называется стандартной логикой?
5. Для чего необходимы микросхемы стандартной логики?
6. Что называется программируемой логикой?
7. Для чего необходимы микросхемы программируемой логики?
8. Что называется микроконтроллером?
9. Из чего состоят микросхемы?
10. Какие структуры закладываются в микросхемы?

Пример вопросов к дискуссии для текущего контроля знаний обучающихся

1. Какие приборы относятся к электровакуумным приборам?
2. Что является основой электровакуумных приборов?
3. Что является носителями тока в междуэлектродном вакуумном пространстве?
4. Что такое термоэлектронная эмиссия?
5. Чем отличается триод от диода?
6. Для чего предназначены оптоэлектронные приборы?
7. В каком диапазоне работают оптоэлектронные приборы?
8. Что такое фоторезистор?
9. От чего зависит сопротивление фоторезистора?
10. Каким образом работает p-n переход?

Перечень вопросов, выносимых на промежуточную аттестацию (зачет):

1. Принцип действия p-n-p транзистора.
2. Устройство и принцип работы светодиодов.
3. Элементная база электроники.
4. Коэффициенты усиления по току.
5. Понятие обратной связи.
6. Режимы работы транзистора.
7. Электронно-дырочный переход, структура и свойства.
8. Инвертирующий ОУ.
9. УНЧ на транзисторах, схемы и принцип работы.
10. Основные логические элементы.
11. Коэффициенты усиления для транзисторов.
12. Тиристоры. Виды тиристоров.
13. Вольтамперная характеристика p-n перехода.
14. Выбор рабочей точки транзистора.
15. Принцип действия n-p-n транзистора.
16. Логические операции алгебры логики.
17. Электрический пробой.
18. Системы счисления.
19. Фильтры низкой и высокой частоты.
20. Полупроводниковые диоды. Свойства и структура.
21. Виды диодов и характеристики.
22. Устройство и принцип работы фильтров.
23. Транзисторы. Принцип действия.
24. Генераторы гармонических колебаний.
25. Основные параметры диодов.
26. Положительная обратная связь.
27. Отрицательная обратная связь.
28. Диодные мосты, назначение и классификация.
29. Перевод чисел из одной системы счисления в другую.
30. Стабилитроны. Свойства.

31. Транзисторные усилители, параметры и характеристики.
32. Логические цифровые элементы.
33. Принцип действия микроконтроллеров.
34. Неинвертирующий ОУ.
35. Коэффициент усиления по напряжению.
36. Характеристики тиристоров.
37. Основные логические операции.
38. Виды обратной связи.
39. Характеристики и устройство резисторов.
40. Принцип действия полевых транзисторов.
41. Операционный усилитель.
42. Тиристоры. Виды тиристоров.
43. Устройство и характеристики конденсаторов.
44. Назначение и классификация диодов.
45. Вольт-амперная характеристика стабилитрона.
46. Назначение и устройство кварцевых генераторов.
47. Параметры и устройство индуктивных элементов.
48. Электрические шины данных.
49. Устройство и характеристики плавких вставок.
50. Назначение и функционирование электрических измерительных приборов.

Вопросы при защите контрольной работы

1. Что представляет собой логическое отрицание (инверсия)?
2. Что называется логическим сложением (дизъюнкция), или функция ИЛИ?
3. Что называется логическим умножением (конъюнкция), или функция И?
4. Что называется логическим сложением с инверсией (функция ИЛИ-НЕ)?
5. Что называется логическим умножением с инверсией (функция И-НЕ)?
6. Что представляет собой логическая функция Исключающее ИЛИ?
7. Что представляет собой таблица истинности?
8. Что представляет собой потенциальное кодирование?
9. Какие существуют базовые логические функции логические элементы?
10. Какие параметры базовых логических элементов?
11. Время задержки распространения сигнала в логических элементах.
12. Какие функциональные схемы называют комбинационными?
13. Какие требования, предъявляются к набору логических элементов?
14. Чем отличаются схема исключающее ИЛИ и равнозначность?
15. Как осуществляется процесс синтеза цифровых логических схем?
16. Как обозначаются логические элементы на электрических схемах?
17. Каким образом осуществляется перевод числа из одной
18. позиционной системы счисления в другую?
19. Каким образом осуществляются арифметические операции в двоичной системе счисления?
20. Какой алгоритм записи логических функций с электрической схемы?

6.2. Описание показателей и критериев контроля успеваемости, описание шкал оценивания

Для допуска к экзамену по дисциплине «**Электроника**» необходимо выполнить учебный план по дисциплине, включающий в себя посещение лекций, лабораторных работ, выполнение и контрольной работы, выполнение и защиту лабораторных работ.

Для оценки знаний, умений, навыков и формирования компетенции по дисциплине «**Электроника**» применяется традиционная система контроля и оценки успеваемости студентов.

Промежуточная аттестация, как правило, осуществляется в конце семестра и завершает изучение дисциплины. Подобный контроль помогает оценить более крупные совокупности знаний и умений, в некоторых случаях – даже формирование определенных профессиональных компетенций. Основной формой промежуточной аттестации по дисциплине «**Электроника**» является зачёт. Критерии оценки для зачёта по дисциплине представлены в таблице 7.1.

Таблица 7.1

Критерии оценки для зачёта

Оценка	Критерии оценивания
Зачёт	зачёт заслуживает студент, частично с пробелами освоивший знания, умения, компетенции и теоретический материал только по обязательному минимуму содержания предмета, определенному программой дисциплины; выполнивший и защитивший контрольную работу; знания основной литературы, рекомендованной программой, отрывочны и не системны. Студент допускает неточности в ответе, недостаточно правильные формулировки, нарушения последовательности в изложении материала, четкость и убедительность ответа выражена слабо, испытывает затруднения в выполнении типовых практических заданий, некоторые практические навыки не сформированы; компетенции, закреплённые за дисциплиной сформированы
Незачёт	незачёт заслуживает студент, не освоивший знания, умения, компетенции и теоретический материал; не показал правильного понимания существа вопросов; не знает значительной части основного материала; допускает принципиальные ошибки при выполнении типовых практических заданий. Студент, выполнивший и защитивший контрольную работу; основная литература по проблемам курса не усвоена, практические навыки не сформированы; компетенции, закреплённые за дисциплиной не сформированы

Критерии оценки контрольной работы

Оценка контрольной работы – это подведение итогов самостоятельной работы студента.

Критерии оценки:

- уровень освоения студентом учебного материала;
- глубина проработки материала;

- умение студента использовать теоретические знания при выполнении контрольной работы;
- оформление контрольной работы в соответствии с требованиями.

Рекомендуемые критерии оценки контрольной работы представлены в таблице 7.2.

Таблица 7.2

Рекомендуемые критерии оценки контрольной работы

Оценка	Критерии оценки
Зачтено	Контрольная работа принимается у студента в том случае, если она соответствует требованиям по оформлению и структуре, если в работе нет существенных ошибок, материал изложен достоверно и написан студентом самостоятельно, если студент ориентируется в написанной им работе и отдаёт отчёт о проделанных трудах по данной теме.
Не зачтено	Работа не принимается в том случае, если тема не согласована с преподавателем или оформление не соответствует требованиям, если студент не ориентируется в данной теме, написал её не самостоятельно или изложил материал, который не является достоверным.

Контрольная работа требует доработки, если в ней содержатся ошибки или оформление не соответствуют требованиям.

Критерии оценки лабораторных работ

Студенты знакомятся с порядком проведения лабораторных работ, с техникой безопасности, с объемом и формой отчетов, с правилами проведения зачета. Для допуска к лабораторной работе студент должен представить в формате А4 лабораторную работу. Текущий контроль лабораторных отчетов и материалов изучаемой дисциплины осуществляется в виде индивидуального опроса на лабораторных занятиях. При защите лабораторной работы студент должен представить полностью оформленную лабораторную работу. Критерии оценки представлены в таблице 7.3.

Таблица 7.3

Критерии оценки выполнения лабораторной работы

Оценка	Характеристика ответа
«зачет»	лабораторная работа выполнена с соблюдением правил техники безопасности; лабораторная работа оформлена, содержит подробное описание всех этапов лабораторной работы; выполнены все задания лабораторной работы. Представлен отчет по лабораторной работе, содержащий: программу лабораторной работы, паспортные данные электрической машины, схему испытаний, результаты опытов и расчетов в соответствующих таблицах, графические зависимости. Студент четко и без ошибок ответил на все контрольные вопросы преподавателя.
«незачет»	лабораторная работа выполнена с соблюдением правил техники безопасности; лабораторная работа оформлена, но в ее оформлении содержатся грубые ошибки. Студент ответил на контрольные вопросы преподавателя с ошибками или вообще не ответил на контрольные вопросы.

7. Учебно-методическое и информационное обеспечение дисциплины

7.1 Основная литература

1. Богоявленский, В.М. Электроника [Текст]: учебное пособие/ В. М. Богоявленский, О.В. Мещанинова. – М.: ФГБНУ «Росинформагротех», 2017. – 108 с.
2. Кузовкин, В.А. Электротехника и электроника [Электронный ресурс]: учебник для вузов / В. А. Кузовкин, В. В. Филатов. - Электрон. дан.col. – М.: Юрайт, 2022. – 431 с. - (Высшее образование). – ISBN 978-5-534-08114-5
– Режим доступа: URL: <https://urait.ru/bcode/488914>.
3. Кузовкин, В.А. Электротехника и электроника [Текст]: учебник / В. А. Кузовкин, В.В. Филатов. – М.: Юрайт, 2015. –431 с. – (Бакалавр. Академический курс.).
4. Черемушкин, А.А. Электроника [Электронный ресурс]: учебное пособие / А. А. Черемушкин. – Кемерово :КузГТУ имени Т.Ф. Горбачева, – СПб.: Лань, 2017. – 208 с. – ISBN 978-5-906-969-47-7 – Режим доступа:
URL: [^Ahttps://e.lanbook.com/book/172555^A](https://e.lanbook.com/book/172555)

7.2 Дополнительная литература

1. Арестов К.А. Основы электроники и микропроцессорной техники [Текст]: (Учебники и учеб. пособия для сред. спец. учеб. заведений). /К.А. Арестов. – М.: Колос, 2001. – 215 с.
2. Гусев, В.Г. Электроника и микропроцессорная техника [Текст]: учебник/ В.Г. Гусев. – 3-е изд., перераб. и доп. – М.: Высш. шк., 2005. – 790 с.
- 1) 3. Лачин, В.И. Электроника [Текст]: учебник / В. И. Лачин, Савелов Н.С. - 4-е изд. – Ростов н/Д : Феникс, 2004. – 572 с. - (Высш. образование)
3. Лачин, В.И. Электроника [Текст]: учебник / В. И. Лачин, Савелов Н.С. - 5-е изд., перераб. и доп. – Ростов н/Д: Феникс, 2005. – 704 с. - (Высш. образование)
4. Мещанинова, О.В. Лабораторные работы по «Электронике» [Текст] / О. В. Мещанинова, В.М. Богоявленский. – М.: ФГБНУ «Росинформагротех», 2017. – 48 с.
5. Федоренко, В.Ф. Цифровое сельское хозяйство: состояние и перспективы развития [Текст]: научное издание / В.Ф. Федоренко В.Ф., Н.П. Мишуров, Д.С. Булгакин, В.Я. Гольпякин, И.Г. Голубев – М.: ФГБНУ «Росинформагротех». 2019. – 314 с.

7.3 Нормативные правовые акты

1. Закон Российской Федерации "Об образовании в Российской Федерации" № 301от 05.05.2017 г.
2. Приказ Министерства науки и высшего образования РФ от 7 августа 2020 г. N 916 "Об утверждении федерального государственного образовательного стандарта высшего образования - бакалавриат по направлению подготовки 23.03.03

Эксплуатация транспортно-технологических машин и комплексов" (с изменениями и дополнениями)

3. Правила устройства электроустановок [Текст]: все действующие разделы ПУЭ-6 и ПУЭ-7. 6-е изд. и 7-е изд. – Новосибирск: Норматика, 2019. – 462 с.

7.4 Методические указания, рекомендации и другие материалы к занятиям

Формами организации учебного процесса по дисциплине «**Электроника**», согласно структуре, являются **лекции, лабораторные работы, выполнение контрольной работы**, консультации и самостоятельная работа студентов.

Лекции проводятся на потоке, практические занятия в группах, лабораторные работы в подгруппах.

По курсу предусмотрено выполнение контрольной работы.

На лекциях излагается теоретический материал, лабораторные работы проводятся для закрепления теоретических знаний.

По дисциплине предусмотрено **выполнение контрольной работы**, темы которых указаны в разделе 6.1. На **лекциях** излагается теоретический материал, темы представлены в разделе 4.2. **Лабораторные** работы проводятся для закрепления теоретических знаний, темы представлены в разделе 4.2. Темы самостоятельной работы студентов представлены в разделе 4.3.

8. Перечень ресурсов информационно-телекоммуникационной сети «Интернет», необходимых для освоения дисциплины.

В учебном процессе рекомендуется использовать следующее программное обеспечение: Proteus, Crocodile Technology, Mathcad, Matlab, КОМПАС, AutoCad, Microsoft Power Point, Miro, Kahoot, Mentimeter, Pictochart, Zoom и др., Интернет, электронные ресурсы технических библиотек, а также интернет-ресурсы:

1. http://window.edu.ru/window/library?p_rid=40470 (Электротехника и электроника: учебное пособие) – открытый доступ;
2. <http://www.kodges.ru/> (тексты книг по электротехническим дисциплинам, в основном, в формате. pdf для бесплатного перекачивания) – открытый доступ;
3. <http://www.electrolibrary.info> (электронная электротехническая библиотека) – открытый доступ;
4. <http://www.rsl.ru> (официальный сайт российской государственной библиотеки) – открытый доступ;
5. <http://www.cnsnb.ru/elbib.shtm> (электронная библиотека ЦНСХБ) – открытый доступ.
6. Официальный сайт ОАО «Агат». – Режим доступа: <http://www.agatspb.ru/> (открытый доступ).
7. Официальный сайт Армавирского электротехнического завода. – Режим доступа: <http://www.aetz.ru/> (открытый доступ).
8. Официальный сайт кафедры элетромеханики института электротехники МЭУ (ТУ). — Режим доступа: <http://elmech.mpei.ac.ru/> (открытый доступ).

9. Официальный сайт производственно-инженерной фирмы «Элкон». – Режим доступа: <http://pifelkon.narod.ru/> (открытый доступ).
10. Официальный сайт рубрики «Образование» мультипортала КМ.ru. – Режим доступа: <http://student.km.ru/> (открытый доступ).
11. Официальный сайт ООО «Русэлком». – Режим доступа: <http://www.ruselkom.ru/> (открытый доступ).
12. Официальный сайт ООО «КРОН-ЭК» электронные компоненты. – Режим доступа: <http://www.tiristor.ru/index.php/> (открытый доступ).
13. Центральная научная библиотека им. Н.И. Железнова www.library.timacad.ru/ (открытый доступ).
14. Федеральное хранилище «Единая коллекция цифровых образовательных ресурсов» <http://school-collection.edu.ru/> (открытый доступ).
15. <https://psyttests.org/iq/shtur/shturA-run.html>;
16. <https://portal.timacad.ru>
17. <https://onlinetestpad.com/uku3wofnx5ydi>
18. <https://www.mentimeter.com/>

9. Перечень программного обеспечения и информационных справочных систем

Таблица 8

Перечень программного обеспечения

№ п/п	Наименование раздела учебной дисциплины	Наименование программы	Тип программы	Автор	Год разработки
1	Раздел 1. Основы электроники и ее роль в с.х. производстве Электропроводность полупроводниковых приборов. Полупроводниковые диоды, стабилитроны»	Microsoft Office, Microsoft Excel Power Point Mentimeter	Оформительская Расчетная, составление таблиц и диаграмм Моделирующая Презентация https://www.mentimeter.com/ компьютерная программа (приложение) для обратной связи в режиме реального времени	Microsoft Microsoft Microsoft	2016 2016 2016 2014
2	Раздел 2. Биполярные транзисторы. Полевые транзисторы. Тиристоры	Microsoft Office, Microsoft Excel Power Point Mentimeter	Оформительская Расчетная, составление таблиц и диаграмм Моделирующая Презентация https://www.mentimeter.com/ компьютерная программа (приложение) для обратной связи в режиме реального времени	Microsoft Microsoft Microsoft	2016 2016 2016 2014

3	Раздел 3. Электронно-вакуумные приборы. Операционные усилители»	Microsoft Office, Microsoft Excel Power Point Mentimeter	Оформительская Расчетная, составление таблиц и диаграмм Моделирующая Презентация https://www.mentimeter.com/ компьютерная программа (приложение) для обратной связи в режиме реального времени	Microsoft Microsoft Microsoft	2016 2016 2016 2014
4	Раздел 4. Усилители. Обратная связь. Генераторы	Microsoft Office, Microsoft Excel Power Point Mentimeter	Оформительская Расчетная, составление таблиц и диаграмм Моделирующая Презентация https://www.mentimeter.com/ компьютерная программа (приложение) для обратной связи в режиме реального времени	Microsoft Microsoft Microsoft	2016 2016 2016 2014
5	Раздел 5. Первичные и вторичные источники питания, фильтры и стабилизаторы	Microsoft Office, Microsoft Excel Power Point Mentimeter	Оформительская Расчетная, составление таблиц и диаграмм Моделирующая Презентация https://www.mentimeter.com/ компьютерная программа (приложение) для обратной связи в режиме реального времени	Microsoft Microsoft Microsoft	2016 2016 2016 2014
6	Раздел 6. Логические элементы. Импульсные генераторы	Microsoft Office, Microsoft Excel Power Point Mentimeter	Оформительская Расчетная, составление таблиц и диаграмм Моделирующая Презентация https://www.mentimeter.com/ компьютерная программа (приложение) для обратной связи в режиме реального времени	Microsoft Microsoft Microsoft	2016 2016 2016 2014
7	Раздел 7. Триггеры. Комбинационные устройства, регистры, счетчики	Microsoft Office, Microsoft Excel	Оформительская Расчетная, составление таблиц и диаграмм Моделирующая	Microsoft Microsoft	2016 2016

		Power Point Mentimeter	Презентация https://www.mentimeter.com/ компьютерная программа (приложение) для обратной связи в режиме реального времени	Microsoft	2016 2014
8	Раздел 8. Микросхемы стандартной и программируемой логики	Microsoft Office, Microsoft Excel	Оформительская Расчетная, составление таблиц и диаграмм Моделирующая	Microsoft Microsoft	2016 2016
		Power Point Mentimeter	Презентация https://www.mentimeter.com/ компьютерная программа (приложение) для обратной связи в режиме реального времени	Microsoft	2016 2014

10. Описание материально-технической базы, необходимой для осуществления образовательного процесса по дисциплине

Таблица 9

Сведения об обеспеченности специализированными аудиториями, кабинетами, лабораториями

Наименование специальных помещений и помещений для самостоятельной работы (№ учебного корпуса, № аудитории)	Оснащенность специальных помещений и помещений для самостоятельной работы
Лекционная аудитория с мультимедийным оборудованием (26/232)	Аудитория для проведения занятий лекционного типа, семинарского типа, курсового проектирования, групповых и индивидуальных консультаций, для текущего контроля и промежуточной аттестации, занятий практического типа Доска аудиторная 3-х элем. - 1 шт., Комплект стендов по устройству легкового автомобиля - 1 шт., Проектор - 1 шт., Световое оборудование базовый комплект «Дорожные знаки», -1 шт., Стенд системы управления - 1 шт., Стенд схема газобалон. устан. автомоб. - 1 шт., Стол компьютерный -1 шт., Экран - 1 шт., Экран на штативе - 1 шт., Стулья - 75 шт., Стол ученический 2-х местный - 38 шт., Стол, стул преподавателя-1 шт.
Компьютерный класс (26/228а)	Аудитория для проведения занятий семинарского типа, проведения курсового проектирования (выполнения курсовых работ), групповых и индивидуальных консультаций, текущего контроля и промежуточной аттестации, самостоятельной работы Видеомагнитофон - 1 шт., Видеопроектор BE - 1 шт.; Доска аудиторная ДН-38 - 1 шт.; Журнальный стол - 1 шт.; Доска настенная 3-элементная - 1 шт.; Компьютер в комплекте - 1 шт.; Компьютер

	- 10 шт.*; Кресло офисное. - 1 шт., Монитор-1 шт., Монитор ЖК LG - 12 шт.; Монитор УАМА - 1 шт.; Стол эргономичный - 1 шт., Телевизор 5695 - 1 шт.; Стулья - 22 шт., Стол-12 шт., Стол, стул преподавателя -1 шт. Антивирусная защита Касперского, Windows, Microsoft Office
Лаборатория диагностики и технической эксплуатации электромобилей* (26/144)	Комплект оборудования «Лаборатория электромобиль» (410124000603294)*: многофункциональное зарядное «Кулон -912», станция электрозарядная «Фора ЭЗС-АС», лабораторный блок питания «Instek SPS-1820», токовые клещи «Fluke i410», токовые клещи «APPA-A18P», измеритель внутреннего сопротивления ХИТ «Мегафон МЕГА-303», осциллограф-мультиметр «АКИП-4125/1А», мультиметр цифровой «АКИП-2203», нагрузочная вилка для АКБ «НВ-04», блок ускоренного разряда батарей «Ballu ВНР-М-15», трехфазная электрическая нагрузка, зарядное устройство для литий ионных батарей «Thunder Sky», переносной компьютер HP Laptop Model 14-dk0004ur, комплект источников питания и потребителей (двигатели, контроллеры, модули бортового питания), комплект инструментов «JTC K6172», телевизор LG 55UK6200PLA, телевизор LG 28TK410V-PZ, инструментальная тележка JTC
Центральная научная библиотека имени Н.И. Железнова	Помещения для самостоятельной работы – аудитории для проведения планируемой учебной, учебно-исследовательской, научно-исследовательской работы студентов, выполняемой во внеаудиторное время по заданию и при методическом руководстве преподавателя, но без его непосредственного участия: 9 читальных залов, организованных по принципу открытого доступа и оснащенных Wi-Fi и Интернет-доступом, в том числе 5 компьютеризированных читальных залов.
Общежитие №4.	Комната для самоподготовки

11. Методические рекомендации обучающимся по освоению дисциплины

При изучении дисциплины «Электроника» по направлению 23.03.03 – «Эксплуатация транспортно-технологических машин и комплексов», направленности: «Автомобильный сервис» и «Сервис транспортных и технологических машин и оборудования» студент получает знания о современных научно-инженерных решениях, используемых при разработке электронных систем и устройств. Полученные знания необходимы студенту для успешной работы на производстве по направлению подготовки.

Образовательный процесс по дисциплине организован в форме учебных занятий (контактная работа (аудиторной и внеаудиторной) обучающихся с преподавателем и самостоятельная работа обучающихся). Учебные занятия представлены следующими видами и проведением текущего контроля успеваемости:

- **лекции** (занятия лекционного типа);
- **лабораторные работы** (занятия семинарского типа);
- индивидуальные консультации и иные учебные занятия, предусматривающие индивидуальную работу преподавателя с обучающимся;
- самостоятельная работа обучающихся;
- занятия иных видов и проведение текущего контроля успеваемости.
- На учебных занятиях обучающиеся выполняют запланированные настоящей программой отдельные виды учебных работ, в том числе отдельных элементов работ, связанных с будущей профессиональной деятельностью.

Методические рекомендации для успешного освоения студентом дисциплины «**Электроника**» сводятся к следующему:

1. Активно изучать теоретический материал, излагаемый на **лекциях**. Самостоятельно производить расчеты элементов электронных систем с использованием электронных таблиц, математических пакетов и моделирующих программ. Используя информационные технологии, знакомиться с существующими электронными системами. Организовать электронное хранилище информации по своей специальности и заносить туда собранную информацию и выполненные работы.
2. На **лабораторных работах** обдуманно выполнять задания, анализировать полученные результаты. Защищать лабораторную работу в день её выполнения или ближайшее время.
3. Максимально использовать возможности производственной технологической (проектно-технологической) практики на предприятии для визуального изучения, имеющихся на предприятии автоматизированных систем управления технологическими процессами.

Виды и формы отработки пропущенных занятий

Студент, пропустивший лекционное занятие, обязан самостоятельно проработать пропущенную тему и ответить в устной форме на вопросы, задаваемые преподавателем по теме лекции.

Студент, пропустивший практическое занятие обязан самостоятельно проработать пропущенную тему, решить задачи и ответить в устной форме на вопросы, задаваемые преподавателем по теме практического занятия.

Студент, пропустивший лабораторную работу, должен самостоятельно изучить теоретический материал по теме лабораторной работы, порядок ее проведения и отработать ее в соответствии с установленным кафедрой графиком отработок лабораторных работ.

12. Методические рекомендации преподавателям по организации обучения по дисциплине

Формами организации учебного процесса по дисциплине «**Электроника**», согласно структуре, являются **лекции, лабораторные работы**, консультации и самостоятельная работа студентов.

Чтение лекций осуществляется в аудитории, оборудованной аппаратурой для компьютерной презентации. На лекциях излагается теоретический материал: даётся оценка роли дисциплины в учебном процессе, рассматриваются основные

понятия и определения. Рассматриваются общие вопросы разработки электронных систем и устройств, последовательность выполнения исследовательских работ, современные системы компьютерного проектирования (EWB, Mathcad, AUTOCAD), современные программные средства для выбора и расчета электронных элементов и систем. Излагается порядок расчета электронных элементов и устройств. Рассматриваются электронные схемы, применяемые в проектах технологических процессов (технологические, структурные, функциональные, принципиальные, схемы соединений и подключений) и их разработка, излагаются вопросы электронного контроля и управления электронными элементами. Чтение лекций целесообразно сопровождать демонстрацией презентаций, видеоклипов и т.п. Для этого в лекционной аудитории рекомендуется иметь проекционное оборудование.

Практические занятия проводятся в виде решения задач: расчет и выбор электронных устройств по мощности для различных систем; расчет и выбор электронных схем управления; выбор аппаратуры защиты и управления. Преподаватель оценивает решения и проводит анализ результатов.

Занятия целесообразно проводить в интерактивной форме – совместная работа студентов в группе при выполнении лабораторных работ, решение типовых задач на практических занятиях, дискуссии, междисциплинарное обучение – подготовка студенческих докладов. Преподаватель оценивает решения и проводит анализ результатов. По наиболее сложным темам и возникшим при этом вопросам, на практическом занятии могут быть проведены собеседования и консультации.

Использование компьютерной техники подразумевает применение программного обеспечения и специальных программ для аудиторного обучения и самостоятельного изучения отдельных разделов дисциплины. Для этого кафедре следует обеспечить преимущественно сертифицированное программное обеспечение для всех форм занятий по дисциплине.

Самостоятельная работа студентов предполагает проработку лекционного материала, изучение дополнительной литературы, дополнительное конспектирование некоторых разделов курса, выполнение контрольной работы. При самостоятельной работе следует рекомендовать студентам использовать электронные учебные пособия.

Для успешного аудиторного и самостоятельного изучения дисциплины на занятиях целесообразно информировать студентов о наличии и возможности использования различных отраслевых баз данных, информационно-справочных и поисковых ресурсов по электронным системам, устройствам и элементам.

Рекомендуется посещение тематических и агропромышленных выставок с последующей групповой дискуссией по результатам посещения.

В ходе лабораторных занятий следует уделять большое внимание освоению студентами компетенций, связанных с умением анализировать источники и литературы, подбирать из общей массы наиболее достоверные. Для развития творческого мышления и умения отстаивать свою точку зрения, генерировать новые идеи по теме исследования рекомендуется широко использовать дискуссии.

Основные методические рекомендации по организации лабораторных работ сводятся к тому, чтобы группы разбивать на две подгруппы. Тогда большинство или все студенты могут принимать непосредственное участие в процессе измерений. Контролировать подготовку студентов к опытам - знание ими смысла лабораторной работы, методики ее проведения.

Обеспечить лабораторным и измерительным оборудованием в соответствии со стандартами и другой нормативной документацией. Следить за безопасным проведением экспериментальных работ.

Для улучшения качества проведения лабораторных работ, их необходимо проводить с ассистированием специальными обученными кадрами, такими как учебные мастера и лаборанты. При этом со студентами ведётся непрерывная практическая и устная работа.

Рекомендуется давать студентам выполнять лабораторные работы самостоятельно для выработки логического мышления, при этом преподаватель может направлять студентов в работе, указывая на верное направление решения задачи.

Зачет сдается в период зачетной недели. Форму проведения зачета (устно, письменно) определяет преподаватель по согласованию с заведующим кафедрой.

Устный зачет проводится по предварительно запланированным вопросам. Перечень вопросов, выносимых на зачет, доводится преподавателем до студентов не позднее, чем за десять дней до начала зачетной недели.

На зачет студент должен явиться с зачетной книжкой, которую предъявляет в начале зачета преподавателю, а также с ручкой и листом бумаги для письменного ответа.

Подготовка к ответу составляет не более 25 минут.

Во время зачета преподаватель может задавать дополнительные вопросы с целью выяснения качественного уровня освоения учебного курса. При проведении зачета могут быть использованы технические средства, программы данного курса, справочная литература. Основой для определения итогов зачета служит уровень усвоения студентом материала, предусмотренного учебной программой данной дисциплины.

Преподаватель не имеет права принимать зачет без зачетной ведомости и зачетной книжки.

Разработчик: Бижаев А.В., к.т.н., старший преподаватель



(подпись)

РЕЦЕНЗИЯ

на рабочую программу дисциплины **Б1.О.28 «Электроника»**
по направлению **23.03.03 «Эксплуатация транспортно-технологических машин и комплексов»** направленность **«Автомобильный сервис»; «Сервис транспортных и технологических машин и оборудования»**
(квалификация выпускника – бакалавр)

Чепуриной Екатериной Леонидовной, доцентом кафедры «Инженерной и компьютерной графики» ФГБОУ ВО «Российский государственный аграрный университет – МСХА имени К.А. Тимирязева», доктором технических наук (далее по тексту рецензент), проведена рецензия рабочей программы дисциплины «Электроника» ОПОП ВО по направлению 23.03.03 – «Эксплуатация транспортно-технологических машин и комплексов», направленности «Автомобильный сервис»; «Сервис транспортных и технологических машин и оборудования» (бакалавриат) разработанной в ФГБОУ ВО «Российский государственный аграрный университет – МСХА имени К.А. Тимирязева», на кафедре «Тракторов и автомобилей» (разработчик – Бижаев Антон Владиславович, старший преподаватель кафедры «Тракторов и автомобилей», кандидат технических наук).

Рассмотрев представленные на рецензию материалы, рецензент пришел к следующим выводам:

1. Предъявленная рабочая программа дисциплины «Электроника» (далее по тексту Программа) соответствует требованиям ФГОС ВО по направлению 23.03.03 «Эксплуатация транспортно-технологических машин и комплексов». Программа содержит все основные разделы, соответствует требованиям к нормативно-методическим документам.

2. Представленная в Программе **актуальность** учебной дисциплины в рамках реализации ОПОП ВО не подлежит сомнению – дисциплина относится к обязательной части учебного плана – **Б1.О.28**.

3. Представленные в Программе **цели** дисциплины соответствуют требованиям ФГОС ВО направления 23.03.03 «Эксплуатация транспортно-технологических машин и комплексов» (уровень бакалавриата).

4. В соответствии с Программой за дисциплиной «Электроника» закреплены компетенции: **ОПК-5.1; ПКос-1.3; ПКос-3.1; ПКос-6.3**. Дисциплина «Электроника» и представленная Программа способна реализовать их в объявленных требованиях. Представленные компетенции не вызывают сомнения в свете профессиональной значимости и соответствия содержанию дисциплины.

5. **Результаты обучения**, представленные в Программе в категориях знать, уметь, владеть соответствуют специфике и содержанию дисциплины и демонстрируют возможность получения заявленных результатов.

6. Общая трудоёмкость дисциплины «Электроника» составляет **2 зачётных единицы (72 часа)**.

7. Информация о взаимосвязи изучаемых дисциплин и вопросам исключения дублирования в содержании дисциплин соответствует действительности. Дисциплина «Электроника» взаимосвязана с другими

дисциплинами ОПОП ВО и Учебного плана по направлению 23.03.03 «Эксплуатация транспортно-технологических машин и оборудования» и возможность дублирования в содержании отсутствует. Поскольку дисциплина не предусматривает наличие специальных требований к входным знаниям, умениям и компетенциям студента, хотя может являться предшествующей для специальных, в том числе профессиональных дисциплин, использующих знания в области эксплуатации транспортно-технологических машин и комплексов в профессиональной деятельности бакалавра по данному направлению подготовки.

8. Представленная Программа предполагает использование современных образовательных технологий, используемые при реализации различных видов учебной работы. Формы образовательных технологий соответствуют специфике дисциплины.

9. Программа дисциплины «Электроника» предусматривает занятия в интерактивной форме.

10. Виды, содержание и трудоёмкость самостоятельной работы студентов, представленные в Программе, соответствуют требованиям к подготовке выпускников, содержащимся во ФГОС ВО направления 23.03.03 «Эксплуатация транспортно-технологических машин и комплексов» (уровень бакалавриата).

11. Представленные и описанные в Программе формы *текущей* оценки знаний (защита лабораторных работ, участие в деловых играх, выполнение контрольной работы), соответствуют специфике дисциплины и требованиям к выпускникам.

Форма промежуточного контроля знаний студентов, предусмотренная Программой, осуществляется в форме зачета, что соответствует статусу дисциплины, как дисциплины обязательной части учебного цикла – Б1 ФГОС ВО направления 23.03.03 «Эксплуатация транспортно-технологических машин и комплексов» (уровень бакалавриата).

12. Формы оценки знаний, представленные в Программе, соответствуют специфике дисциплины и требованиям к выпускникам.

13. Учебно-методическое обеспечение дисциплины представлено: основной литературой – 4 источника (базовый учебник и учебные пособия), дополнительной литературой – 5 наименований и соответствует требованиям ФГОС ВО направления 23.03.03 «Эксплуатация транспортно-технологических машин и комплексов» (уровень бакалавриата).

14. Материально-техническое обеспечение дисциплины соответствует специфике дисциплины «Электроника» и обеспечивает использование современных образовательных, в том числе интерактивных методов обучения.

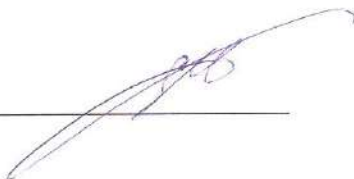
15. Методические рекомендации студентам и методические рекомендации преподавателям по организации обучения по дисциплине дают представление о специфике обучения по дисциплине «Электроника».

ОБЩИЕ ВЫВОДЫ

На основании проведенной рецензии можно сделать заключение, что характер, структура и содержание рабочей программы дисциплины «Электроника» ОПОП ВО по направлению 23.03.03 «Эксплуатация транспортно-технологических машин и комплексов», направленности «Автомобильный сервис»; «Сервис транспортных и технологических машин и оборудования» (квалификация выпускника – бакалавр), разработанная старшим преподавателем кафедры «Тракторов и автомобилей», кандидатом технических наук, Бижаевым А.В. соответствует требованиям ФГОС ВО, современным требованиям рынка труда и позволит при её реализации успешно обеспечить формирование заявленных компетенций.

Рецензент:

Чепурина Е.Л., доцент кафедры «Инженерная и компьютерная графика»
ФГБОУ ВО «Российский государственный аграрный университет – МСХА
имени К.А. Тимирязева», д.т.н.



«29» августа 2022 г.