

Документ подписан простой электронной подписью
Информация о владельце:
ФИО: Раджабов Агагомед Курбанович
Должность: И.о. директора института садоводства и ландшафтной архитектуры
Дата подписания: 05.12.2023 16:51:02
Уникальный программный ключ:
088d9d84706d89073c4a3aa1678d7c4c996222db

УТВЕРЖДАЮ:

И.о. директора института
садоводства и ландшафтной
архитектуры



А.К. Раджабов

«28» августа 2023 г.

ЛИСТ АКТУАЛИЗАЦИИ РАБОЧЕЙ ПРОГРАММЫ ДИСЦИПЛИНЫ
Б1.О.26.03 АРХИТЕКТУРНАЯ ГРАФИКА С ОСНОВАМИ
ИНЖЕНЕРНОЙ ГРАФИКИ
для подготовки бакалавров

Направление: 35.03.10 Ландшафтная архитектура
Направленность: Ландшафтное проектирование


Форма обучения: очная, заочная
Год начала подготовки: 2021 г.
Курс – 2 (очная форма обучения)
Семестр – 3 (очная форма обучения)
Курс 1, 2 (заочная форма обучения)
Сессия: летняя, зимняя (заочная форма обучения)

В рабочую программу вносятся следующие изменения:

Направленность: Ландшафтное проектирование и дизайн; Ландшафтное строительство и инженерия; Озеленение урбанизированных территорий.

Программа актуализирована для 2023 года начала подготовки.

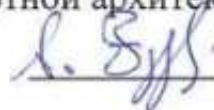
Разработчик: Золотарев С.В. д.т.н., профессор

 «28» августа 2023 г.

Рабочая программа обсуждена на заседании кафедры ландшафтной архитектуры
протокол № 1 от «28» августа 2023 г.

И.о. заведующего кафедрой ландшафтной архитектуры,

д.с.-х.н., профессор Фёдоров А.В.

 «28» августа 2023 г.



МИНИСТЕРСТВО СЕЛЬСКОГО ХОЗЯЙСТВА РОССИЙСКОЙ ФЕДЕРАЦИИ
ФЕДЕРАЛЬНОЕ ГОСУДАРСТВЕННОЕ БЮДЖЕТНОЕ ОБРАЗОВАТЕЛЬНОЕ УЧРЕЖДЕНИЕ ВЫСШЕГО ОБРАЗОВАНИЯ
«РОССИЙСКИЙ ГОСУДАРСТВЕННЫЙ АГРАРНЫЙ УНИВЕРСИТЕТ –
МСХА имени К.А. ТИМИРЯЗЕВА»
(ФГБОУ ВО РГАУ - МСХА имени К.А. Тимирязева)

Институт садоводства и ландшафтной архитектуры
Кафедра ландшафтной архитектуры

УТВЕРЖДАЮ:

и.о. директора института
садоводства и ландшафтной архитектуры

А.К. Раджабов

2021 г.



РАБОЧАЯ ПРОГРАММА ДИСЦИПЛИНЫ

Б1.О.26.03 Архитектурная графика с основами инженерной графики
для подготовки бакалавров

ФГОС ВО

Направление: 35.03.10 Ландшафтная архитектура

Направленность: Ландшафтное проектирование

Курс 2 (очная форма обучения)

Семестр 3 (очная форма обучения)

Курс 1, 2 (заочная)

Сессия летняя, зимняя (заочная форма обучения)

Форма обучения – очная, заочная

Форма обучения – очная, заочная

Год начала подготовки - 2021

Москва, 2021

Разработчик: Скакова А.Г., канд. архитектуры; Рукавишникова Е.Л. кандидат пед.наук, доцент _____

23 августа 2021 г.

Рецензент: Щербаков С.С. доктор технических наук, профессор РГАУ-МСХА имени К.А.Тимирязева _____

24 августа 2021 г.

Программа составлена в соответствии с требованиями ФГОС ВО, по направлению подготовки 35.03.10 Ландшафтная архитектура и учебного плана

Программа обсуждена на заседании кафедры ландшафтной архитектуры протокол № 1 от «26» августа 2021 г.

и.о. зав. кафедрой ландшафтной архитектуры,
канд. с.х. наук, доцент

Калашников
(подпись) Д.В. Калашников

26 августа 2021 г.

Согласовано:

Председатель учебно-методической комиссии института садоводства и ландшафтной архитектуры, доцент _____

Самошенко
(подпись) Е.Г. Самошенко

протокол № 11

24 августа 2021 г.

и.о. зав. выпускающей кафедрой ландшафтной архитектуры,
канд. с.х. наук, доцент

Калашников
(подпись) Д.В. Калашников

26 августа 2021 г.

Отдел комплектования ЦНБ

Егорова Я.В.

СОДЕРЖАНИЕ

АННОТАЦИЯ.....	4
1. ЦЕЛЬ ОСВОЕНИЯ ДИСЦИПЛИНЫ.....	4
2. МЕСТО ДИСЦИПЛИНЫ В УЧЕБНОМ ПРОЦЕССЕ	4
3. ПЕРЕЧЕНЬ ПЛАНИРУЕМЫХ РЕЗУЛЬТАТОВ ОБУЧЕНИЯ ПО ДИСЦИПЛИНЕ, СООТНЕСЕННЫХ С ПЛАНИРУЕМЫМИ РЕЗУЛЬТАТАМИ ОСВОЕНИЯ ОБРАЗОВАТЕЛЬНОЙ ПРОГРАММЫ.....	5
4. СТРУКТУРА И СОДЕРЖАНИЕ ДИСЦИПЛИНЫ	5
4.1 РАСПРЕДЕЛЕНИЕ ТРУДОЁМКОСТИ ДИСЦИПЛИНЫ ПО ВИДАМ РАБОТ ПО СЕМЕСТРАМ	7
4.2 СОДЕРЖАНИЕ ДИСЦИПЛИНЫ.....	8
4.3 ЛЕКЦИИ/ПРАКТИЧЕСКИЕ ЗАНЯТИЯ.....	11
4.4. Перечень вопросов для самостоятельного изучения дисциплины	13
5. ОБРАЗОВАТЕЛЬНЫЕ ТЕХНОЛОГИИ	17
6. ТЕКУЩИЙ КОНТРОЛЬ УСПЕВАЕМОСТИ И ПРОМЕЖУТОЧНАЯ АТТЕСТАЦИЯ ПО ИТОГАМ ОСВОЕНИЯ ДИСЦИПЛИНЫ.....	17
6.1. ТИПОВЫЕ КОНТРОЛЬНЫЕ ЗАДАНИЯ ИЛИ ИНЫЕ МАТЕРИАЛЫ, НЕОБХОДИМЫЕ ДЛЯ ОЦЕНКИ ЗНАНИЙ, УМЕНИЙ И НАВЫКОВ И (ИЛИ) ОПЫТА ДЕЯТЕЛЬНОСТИ	17
6.2. ОПИСАНИЕ ПОКАЗАТЕЛЕЙ И КРИТЕРИЕВ КОНТРОЛЯ УСПЕВАЕМОСТИ, ОПИСАНИЕ ШКАЛ ОЦЕНИВАНИЯ	26
7. УЧЕБНО-МЕТОДИЧЕСКОЕ И ИНФОРМАЦИОННОЕ ОБЕСПЕЧЕНИЕ ДИСЦИПЛИНЫ.....	28
7.1 ОСНОВНАЯ ЛИТЕРАТУРА	26
7.2 ДОПОЛНИТЕЛЬНАЯ ЛИТЕРАТУРА.....	26
7.3 НОРМАТИВНЫЕ ПРАВОВЫЕ АКТЫ.....	26
7.4 МЕТОДИЧЕСКИЕ УКАЗАНИЯ, РЕКОМЕНДАЦИИ И ДРУГИЕ МАТЕРИАЛЫ К ЗАНЯТИЯМ.....	26
8. ПЕРЕЧЕНЬ РЕСУРСОВ ИНФОРМАЦИОННО-ТЕЛЕКОММУНИКАЦИОННОЙ СЕТИ «ИНТЕРНЕТ», НЕОБХОДИМЫХ ДЛЯ ОСВОЕНИЯ ДИСЦИПЛИНЫ.....	29
9. ПЕРЕЧЕНЬ ПРОГРАММНОГО ОБЕСПЕЧЕНИЯ И ИНФОРМАЦИОННЫХ СПРАВОЧНЫХ СИСТЕМ.....	30
10. ОПИСАНИЕ МАТЕРИАЛЬНО-ТЕХНИЧЕСКОЙ БАЗЫ, НЕОБХОДИМОЙ ДЛЯ ОСУЩЕСТВЛЕНИЯ ОБРАЗОВАТЕЛЬНОГО ПРОЦЕССА ПО ДИСЦИПЛИНЕ.....	30
11. МЕТОДИЧЕСКИЕ РЕКОМЕНДАЦИИ СТУДЕНТАМ ПО ОСВОЕНИЮ ДИСЦИПЛИНЫ.....	32
Виды и формы отработки пропущенных занятий	33
12. МЕТОДИЧЕСКИЕ РЕКОМЕНДАЦИИ ПРЕПОДАВАТЕЛЯМ ПО ОРГАНИЗАЦИИ ОБУЧЕНИЯ ПО ДИСЦИПЛИНЕ В Т.Ч. ДЛЯ ЛИЦ С ОГРАНИЧЕННЫМИ ВОЗМОЖНОСТЯМИ	33

АННОТАЦИЯ

**рабочей программы учебной дисциплины
Б1.0.26.03 Архитектурная графика с основами инженерной графики
для подготовки бакалавра по направлению 35.03.10
Ландшафтная архитектура
направленности Ландшафтное проектирование**

Цель освоения дисциплины: дисциплина **Б1.0.26.03 Архитектурная графика с основами инженерной графики** включает в себя два блока: инженерная графика и архитектурная графика. Инженерная графика одна из дисциплин составляющих общеинженерную подготовку специалистов в области Ландшафтного проектирования. Архитектурная графика дисциплина обеспечивает подготовку специалиста в художественно-творческом направлении. Дисциплина **Б1.0.26.03 Архитектурная графика с основами инженерной графики** формирует у обучающегося компетентность позволяющую составлять и читать специальные чертежи, а так же развивающую пространственное воображение. Изучая дисциплину **Б1.0.26.03 Архитектурная графика с основами инженерной графики** учащиеся получают инженерные знания и знания «законов красоты», что необходимо при разработке высокотехнологичных и креативных проектов ландшафтного дизайна

Место дисциплины в учебном плане: дисциплина **Б1.0.26.03 Архитектурная графика с основами инженерной графики** включена в обязательную часть учебного плана..

Требования к результатам освоения дисциплины: в результате освоения дисциплины формируются следующие компетенции: УК-1.1; УК-1.2; УК-1.3; УК-1.4; УК-1.5.

Краткое содержание дисциплины: Раздел 1- Инженерная графика. Раздел 2 – Архитектурно-строительные чертежи. Раздел 3 – Построение перспективы. Раздел 4 – Построение теней и отражений.

Общая трудоемкость дисциплины: 108 часов, 3 зач. ед.

Промежуточный контроль: дифференцированный зачет

1. ЦЕЛЬ ОСВОЕНИЯ ДИСЦИПЛИНЫ

Целью освоения дисциплины **Б1.0.26.03 Архитектурная графика с основами инженерной графики** является сформировать у обучающегося компетентности: знание законов изображения геометрических объектов на плоскости, способов решения инженерных задач по чертежам. Дисциплина также развивает пространственное воображение, конструктивное геометрическое мышление, способности к анализу и синтезу пространственных форм.

2. МЕСТО ДИСЦИПЛИНЫ В УЧЕБНОМ ПРОЦЕССЕ

Дисциплина **Б1.0.26.03 Архитектурная графика с основами инженерной графики** включена в обязательный перечень дисциплин учебного плана базовой части. Дисциплина **Б1.0.26.03 Архитектурная графика с основами инженерной графики** реализуется в соответствии с требованиями ФГОС, ОПОП ВО и Учебного плана по направлению 35.03.10 Ландшафтная архитектура.

Предшествующими курсами, на которых непосредственно базируется дисциплина **Б1.0.26.03 Архитектурная графика с основами инженерной графики** являются: «Введение в ландшафтную архитектуру», «Рисунок и живопись», модульные дисциплины «Начертательная геометрия в ландшафтной архитектуре», «История садово-паркового искусства».

Дисциплина **Б1.0.26.03 Архитектурная графика с основами инженерной графики** является основополагающей для изучения следующих дисциплин: «Теория ландшафтной архитектуры и методология проектирования», дисциплин модуля «Ландшафтное проектирование».

Особенностью дисциплины является формирование у учащихся навыков:

- построения форм на плоскости;
- изображения перспективы (пейзажа, архитектурного сооружения);
- построения аксонометрических изображений предметов (деревьев, строений);
- конструирования форм на плоскости;
- построения плоских, объёмных, пространственных форм и объектов ландшафтной архитектуры;
- изображения линейной и тональной графики, фронтальной, объёмной, глубинно-пространственной композиции.

Рабочая программа дисциплины **Б1.0.26.03 Архитектурная графика с основами инженерной графики** для инвалидов и лиц с ограниченными возможностями здоровья разрабатывается индивидуально с учетом особенностей психофизического развития, индивидуальных возможностей и состояния здоровья таких обучающихся.

3. ПЕРЕЧЕНЬ ПЛАНИРУЕМЫХ РЕЗУЛЬТАТОВ ОБУЧЕНИЯ ПО ДИСЦИПЛИНЕ, СООТНЕСЕННЫХ С ПЛАНИРУЕМЫМИ РЕЗУЛЬТАТАМИ ОСВОЕНИЯ ОБРАЗОВАТЕЛЬНОЙ ПРОГРАММЫ

Изучение данной учебной дисциплины направлено на формирование у обучающихся компетенций, представленных в таблице 1.

4. СТРУКТУРА И СОДЕРЖАНИЕ ДИСЦИПЛИНЫ

4.1 Распределение трудоёмкости дисциплины по видам работ и по семестрам

Общая трудоёмкость дисциплины составляет 3 зач.ед. (108 часа), их распределение по видам работ представлено в таблице 2.

Таблица 1

Требования к результатам обучения по учебной дисциплине Б1.В.01 Введение в ландшафтную архитектуру

№ п/п	Код компетенции	Содержание компетенции (или её части)	Индикаторы компетенций	В результате изучения учебной дисциплины обучающиеся должны:		
				знать	уметь	владеть
1	УК-1	Способен осуществлять поиск, критический анализ и синтез информации, применять системный подход для решения поставленных задач	УК-1.1 Анализирует задачу, выделяя ее базовые составляющие, осуществляет декомпозицию задачи	ГОСТы, ЕСКД, СПДС	общаться с помощью символов и знаков, принятых как условные обозначения на чертежах и схемах	техническим языком выражения мысли на рисунке и чертеже
			УК-1.2 Находит и критически анализирует информацию, необходимую для решения поставленной задачи	основные источники информации в сфере ландшафтной архитектуры, учебные пособия по строительным конструкциям	анализировать информацию при разработке проекта в области ландшафтной архитектуры	навыком применения строительных норм и правил в разработке эскизов, чертежей при подготовке проектной документации в области ландшафтной архитектуры
			УК-1.3 Рассматривает возможные варианты решения задачи, оценивая их достоинства и недостатки	способы выделения достоинств и недостатков найденной информации в сфере ландшафтной архитектуры по заданной проблематике	выделять достоинства и недостатки при сравнении различных проектных решений в области ландшафтной архитектуры	умением обосновать выбор того или иного проектного решения по заданной тематике в области ландшафтной архитектуры
			УК-1.4 Грамотно, логично, аргументировано формирует собственные суждения и оценки. Отличает факты от мнений, интерпретаций, оценок и т.д. в рассуждениях других участников деятельности	методы оценки найденной информации в сфере ландшафтной архитектуры по заданной проблематике	выделять главное при сравнении различных источников информации при подготовке проектов по заданной тематике в области ландшафтной архитектуры	навыком повышать свой уровень знаний самостоятельно в процессе участия в конкурсах и на конференциях оп тематике, связанной с ландшафтным дизайном
			УК-1.5 Определяет и оценивает последствия возможных решений задачи	систему оценки, критерии, риски при разработке проектов в области ландшафтной архитектуры	выполнять в срок все этапы проекта, разрабатывать в необходимом количестве все чертежи, рисунки, эскизы для проекта в области ландшафтной архитектуры	навыком поиска альтернативных решений при форс-мажорных обстоятельствах выполнения проектов в области ландшафтной архитектуры

**4.1 РАСПРЕДЕЛЕНИЕ ТРУДОЕМКОСТИ ДИСЦИПЛИНЫ ПО ВИДАМ РАБОТ ПО СЕМЕСТРАМ
ОЧНАЯ ФОРМА ОБУЧЕНИЯ**

Таблица 2-а

Распределение трудоёмкости дисциплины по видам работ по семестрам

Вид учебной работы	Трудоёмкость		
	час.	В т.ч. по семестрам	
		№ 3	№
Общая трудоёмкость дисциплины по учебному плану	108	108	
1. Контактная работа:	64,35	64,35	
Аудиторная работа			
<i>в том числе:</i>			
<i>лекции (Л)</i>	32	32	
<i>практические занятия (ПЗ)</i>	32	32	
<i>контактная работа на промежуточном контроле (КРА)</i>	0,35	0,35	
2. Самостоятельная работа (СРС)	43,65	43,65	
<i>самостоятельное изучение разделов, самоподготовка (проработка и повторение лекционного материала и материала учебников и учебных пособий, подготовка к практическим занятиям и т.д.)</i>	34,65	34,65	
<i>Подготовка к зачету с оценкой</i>	9	9	
Вид промежуточного контроля:	Дифференцированный зачёт		

ЗАОЧНАЯ ФОРМА ОБУЧЕНИЯ

Таблица 2-б

Распределение трудоёмкости дисциплины по видам работ по сессиям

Вид учебной работы	Трудоёмкость		
	час.	В т.ч. по сессиям	
		установочная	зимняя
Общая трудоёмкость дисциплины по учебному плану	108	108	
1. Контактная работа:	10,35	8	2,35
Аудиторная работа	10	8	2
<i>в том числе:</i>			
<i>лекции (Л)</i>	2	2	
<i>практические занятия (ПЗ)</i>	8	6	2
<i>контактная работа на промежуточном контроле (КРА)</i>	0,35		0,35
2. Самостоятельная работа (СРС)	97,65	28	69,65
<i>самостоятельное изучение разделов, самоподготовка (проработка и повторение лекционного материала и материала учебников и учебных пособий, подготовка к практическим занятиям и т.д.)</i>	93,65	28	65,65
<i>Подготовка к зачету с оценкой</i>	4		4
Вид промежуточного контроля:	Дифференцированный зачёт		

4.2 Содержание дисциплины

Тематический план учебной дисциплины ОЧНАЯ ФОРМА ОБУЧЕНИЯ

Таблица 3-а

Наименование разделов и тем дисциплин (укрупнёно)	Всего	Аудиторная работа			Внеаудиторная работа СР
		Л	ПЗ	ПКР	
Раздел 1. Инженерная графика					
Тема 1. ГОСТы на изготовление и оформление чертежей	6	2	2		2
Тема 2. Сечения и разрезы	8	2	2		4
Тема 3. Разъемные и неразъемные соединения	6	2	2		2
Тема 4. Рабочие и сборочные чертежи	8	2	2		4
Раздел 2. Архитектурно-строительные чертежи					
Тема 5. Построение фасада, плана, разреза на строительном чертеже	10	4	4		2
Тема 6. Условные обозначения на строительном чертеже	8	2	2		4
Раздел 3. Построение перспективы					
Тема 7. История возникновения перспективы. Виды перспективы. Аппарат перспективы	10	4	4		2
Тема 8. Фронтальная и угловая перспектива в природе и в интерьере	8	2	2		4
Тема 9. Знакомство с методами/способами построения перспективы: метод сетки, метод Архитектора, радиальный метод	6	2	2		2
Тема 10. Построение видовых точек ландшафта	8	2	2		4
Раздел 4. Построение теней и отражений					
Тема 11. Построение теней от плоских и объемных тел	6	2	2		2
Тема 12. Построение теней в перспективе и в аксонометрии	8	2	2		4
Тема 13. Построение теней на фасаде здания и на земле	7,65	2	2		3,65
Тема 14. Построение отражения в воде и в зеркале	8	2	2		4
<i>контактная работа на промежуточном контроле (КРА)</i>	0,35			0,35	
Всего за 1 семестр	108	32	32	0,35	43,65
Итого по дисциплине	108	32	32	0,35	43,65

Тематический план учебной дисциплины

ЗАОЧНАЯ ФОРМА ОБУЧЕНИЯ

Таблица 3-б

Наименование разделов и тем дисциплин (укрупнено)	Всего	Аудиторная работа			Внеаудиторная работа СР
		Л	ПЗ	ПКР	
Раздел 1. Инженерная графика					
Тема 1. ГОСТы на изготовление и оформление чертежей. Сечения и разрезы Разъемные и неразъемные соединения	4	2			2
Раздел 2. Архитектурно-строительные чертежи					
Тема 2. Построение фасада, плана, разреза на строительном чертеже	8		2		6
Раздел 3. Построение перспективы					
Тема 3. Фронтальная и угловая перспектива в природе и в интерьере	16		2		14
Раздел 4. Построение теней и отражений					
Тема 4. Построение теней от плоских и объемных тел. Построение теней в перспективе и в аксонометрии. Построение теней на фасаде здания и на земле	6		2		4
Тема 5. Построение отражения в воде и в зеркале	2				2
Всего за установочную сессию	36	2	6		28
Раздел 1. Инженерная графика					
Тема 1. ГОСТы на изготовление и оформление чертежей. Сечения и разрезы Разъемные и неразъемные соединения	12				12
Раздел 2. Архитектурно-строительные чертежи					
Тема 2. Построение фасада, плана, разреза на строительном чертеже	12				12
Раздел 3. Построение перспективы					
Тема 3. Фронтальная и угловая перспектива в природе и в интерьере	12				12
Раздел 4. Построение теней и отражений					
Тема 4. Построение теней от плоских и объемных тел. Построение теней в перспективе и в аксонометрии. Построение теней на фасаде здания и на земле	12				12
Тема 5. Построение отражения в воде и в зеркале	23,65		2		21,65
<i>контактная работа на промежуточном контроле (КРА)</i>	0,35			0,35	
Всего за зимнюю сессию	72		2	0,35	69,65
Итого по дисциплине	108	2	8	0,35	97,65

Раздел 1. Инженерная графика

Тема 1. ГОСТы на изготовление и оформление чертежей.

Форматы чертежей. Рамка. Основная надпись. Масштабы. Шрифты. Композиция чертежа. Проставление размеров

Тема 2. Сечения и разрезы

Сечения: наложенные, вынесенные. Разрезы: простые, сложные. Разрез в аксонометрии. Соединение половины вида с половиной разреза

Тема 3. Разъемные и неразъемные соединения. *Соединения деталей и конструкций с помощью болта, винта, шпильки, штифта, шпонки, сварки и т.д.*

Тема 4. Рабочие и сборочные чертежи. *Условные обозначения на рабочих и сборочных чертежах. Чтение сборочного чертежа. Спецификация. Детализование*

Раздел 2. Архитектурно-строительные чертежи

Тема 5. Построение фасада, плана, разреза на строительном чертеже. *Основные отличия машиностроительного чертежа от строительного. Требования к изображению трех видов строительного чертежа. Антураж, стаффаж. Проставление размеров на строительных чертежах*

Тема 6. Условные обозначения на строительном чертеже. *Генплан. Экспликация. Условные обозначения, применяемые в ландшафтном дизайне. Построение розы ветров. Обозначения материалов на техническом разрезе.*

Раздел 3. Построение перспективы

Тема 7. История возникновения перспективы. Виды перспективы. Аппарат перспективы. *Исторический ракурс возникновения науки «Перспектива». Психология восприятия пространства. Строение человеческого глаза и обман зрения. Виды перспективы по изображению: линейная, купольная, обратная, панорамная, театральная, воздушная. Виды перспективы по построению: с высокой, средней, низкой линией горизонта. Виды перспективы с точками схода: угловая, фронтальная, с тремя точками схода.*

Тема 8. Фронтальная и угловая перспектива в природе и в интерьере. Масштаб высоты, ширины, глубины. *Построение одного и того же ландшафтного объекта во фронтальной и угловой перспективе. Принципы планировки изображения интерьера Зимнего сада. Изображение интерьера с удаленной точкой схода на полу*

Тема 9. Знакомство с методами построения перспективы. *Основные методы построения Перспективы: метод сетки, метод Архитектора, радиальный метод. Их оптимальный выбор и правила построения.*

Тема 10. Построение видовых точек ландшафта. *Виста. Кулиса. Выбор оптимального ракурса изображения видовых точек ландшафта по заданному генплану*

Раздел 4. Построение теней и отражений

Тема 11. Построение теней от плоских и объемных тел. *Построение теней от плоских и объемных тел с искусственным и естественным источником света. Контражурное освещение*

Тема 12. Построение теней в перспективе и в аксонометрии. *Основные отличия построения теней в перспективе и в изометрии*

Тема 13. Построение теней на фасаде здания и на земле. *Основные правила построения теней на фасаде здания. Основные правила построения теней от здания или МАФ на земле*

Тема 14. Построение отражения в воде и в зеркале. *Основные правила построения отражений в воде и в зеркале. Применение отражений в ландшафтном дизайне*

4.3 Лекции/практические занятия

ОЧНАЯ ФОРМА ОБУЧЕНИЯ

Таблица 4-а

Содержание лекций/практических занятий и контрольные мероприятия

№ п/п	№ раздела	№ и название лекций/практических занятий	Формируемые компетенции	Вид контрольного мероприятия	Кол-во часов
1.	Раздел 1. Инженерная графика				
	Тема 1. ГОСТы на изготовление и оформление чертежей	Лекция 1. <i>Форматы чертежей. Рамка. Основная надпись. Масштабы. Шрифты. Композиция чертежа. Проставление размеров</i>	УК-1.2		2
		Практическое задание №1. «Графические построения: деление окружности на части, построение сопряжений»	УК-1.2	Вопросы к лекции №1 Тест №1 Защита практического задания №1	2
	Тема 2. Сечения и разрезы	Лекция 2. <i>Сечения: наложенные, вынесенные. Разрезы: простые, сложные. Разрез в аксонометрии. Соединение половины вида с половиной разреза</i>	УК-1.2 УК-1.3		2
		Практическое задание №2. Вычертить сечение: наложенное и вынесенное	УК-1.2 УК-1.3	Вопросы к лекции №2 Защита практического задания (ПЗ) №2	2
	Тема 3. Разъемные и неразъемные соединения	Лекция 3. <i>Соединения деталей и конструкций с помощью болта, винта, шпильки, штифта, шпонки, сварки и т.д.</i>	УК-1.2 УК-1.3		2
		Практическое задание №3. Вычертить разрезы: простые и с ¼ частью выреза Тест №2	УК-1.2 УК-1.3	Вопросы к лекции №3 Защита ПЗ №2 Защита ПЗ №3	2
	Тема 4. Рабочие и сборочные чертежи	Лекция 4. <i>Рабочие и сборочные чертежи</i>	УК-1.1 УЕ-1.2 УК-1.3		2
		Практическое задание №4. Выполнить «Деталирование»	УК-1.1 УЕ-1.2 УК-1.3	Вопросы к лекции №4 Защита ПЗ №4	2
	2	Раздел 2. Архитектурно-строительные чертежи			
Тема 5. Построение фасада, плана, разреза на строительном чертеже		Лекция 5. <i>Основные отличия машиностроительного чертежа от строительного. Требования к изображению трех видов строительного чертежа</i>	УК-1.1 УК-1.2 УК-1.3 УК-1.5		2
		Практическое задание №5. «План, фасад, разрез строения»	УК-1.1 УК-1.2 УК-1.3 УК-1.5	Вопросы к лекции №5 Защита ПЗ №5 Защита Графической работы (ГР) №1	2
		Лекция 6. <i>Антураж, стаффаж. Проставление размеров на строительных чертежах</i>	УК-1.1 УК-1.2 УК-1.3 УК-1.5		2
Тема 6. Условные обозначения на строительном чертеже		Практическое задание №6. «Изображение подпорных стенок»	УК-1.1 УК-1.2 УК-1.3 УК-1.5	Вопросы к лекции №6 Защита ПЗ №6 Защита ГР №2	2
		Лекция 7. <i>Генплан. Экспликация. Условные обозначения, применяемые в ландшафтном дизайне. Построение розы ветров. Обозначения материалов на техническом разрезе</i>	УК-1.1	-	2
Практическое задание №7. «Условные обозначения на строительном чертеже»		УК-1.1	Вопросы к лекции №7 Защита ПЗ №7	2	
3	Раздел 3. Построение перспективы				

№ п/п	№ раздела	№ и название лекций/ практических занятий	Формируемые компетенции	Вид контрольного мероприятия	Кол-во часов
	Тема 7. История возникновения перспективы. Виды перспективы. Аппарат перспективы	Лекция 8. <i>Исторический ракурс возникновения науки «Перспектива». Психология восприятия пространства. Строение человеческого глаза и обман зрения. Виды перспективы по изображению: линейная, купольная, обратная, панорамная, театральная, воздушная</i>	УК-1.1		2
		Практическое задание №8. Анализ картин известных художников	УК-1.1	Вопросы к лекции №-8 Тест №3 Защита ПЗ №8	2
		Лекция 9. <i>Виды перспективы по построению: с высокой, средней, низкой линией горизонта. Виды перспективы с точками схода: угловая, фронтальная, с тремя точками схода.</i>	УК-1.1		2
		Практическое задание №9 «Уголок сада, составленный из геометрических форм»	УК-1.1	Вопросы к лекции №9 Защита ГР №3	2
	Тема 8. Фронтальная и угловая перспектива в природе и в интерьере	Лекция 10. <i>Построение одного и того же ландшафтного объекта во фронтальной и угловой перспективе. Масштаб высоты, ширины, глубины. Принципы планировки изображения интерьера Зимнего сада</i>	УК-1.3		2
		Практическое задание №10. Чертеж «Зимнего сада»	УК-1.3	Вопросы к лекции №10 Защита ПЗ №10	2
	Тема 9. Знакомство с методами построения перспективы: метод сетки, метод Архитектора, радиальный метод	Лекция №11. <i>Основные методы построения Перспективы: метод сетки, метод Архитектора, радиальный метод. Их оптимальный выбор и правила построения</i>	УК-1.3		2
		Практическое задание №11. Построение объектов Методом/способом архитектора	УК-1.3	Вопросы к лекции №11 Защита ПЗ №11	2
	Тема 10. Построение видовых точек ландшафта	Лекция №12. <i>Виста. Кулиса. Выбор оптимального ракурса изображения видовых точек ландшафта по заданному генплану</i>	УК-1.1 УК-1.3		2
		Практическое задание №12. Построение «Видовых точек. Коллаж»		Вопросы к лекции № 12 Защита ГР №12	2
4	Раздел 4. Построение теней и отражений				
	Тема 11. Построение теней от плоских и объемных тел	Лекция №13. <i>Построение теней от плоских и объемных тел с искусственным и естественным источником света. Контражурное освещение</i>	УК-1.3		2
		Практическое задание №13. Построение теней от объемных тел	УК-1.3	Вопросы к лекции №13 Защита ПЗ №13-	2
	Тема 12. Построение теней в перспективе и в аксонометрии.	Лекция №14. <i>Основные отличия построения теней в перспективе и в изометрии</i>	УК-1.1 УК-1.3		2
		Практическое задание №14. Построение теней от объемных строений в аксонометрии	УК-1.1 УК-1.3	Вопросы к лекции №14 Защита ГР №2 (Продолжение) – «Построить тени от дома в аксонометрии» Защита ПЗ №14	2
	Тема 13. Построение теней на фасаде здания и на земле.	Лекция №15. <i>Основные правила построения теней на фасаде здания. Основные правила построения теней от здания или МАФ на земле</i>	УК-1.3		2
		Практическое задание №15. Построение теней на фасаде	УК-1.3	Вопросы к лекции №15 Защита ПЗ №15	2
	Тема 14. Построение отражения в воде и в зеркале.	Лекция №16. <i>Основные правила построения отражений в воде и в зеркале. Применение отражений в ландшафтном дизайне</i>	УК-1.3		2
		Практическое задание №16. Построение отражения часовни в воде	УК-1.3	Вопросы к лекции №16 Защита ПЗ №16	2

Содержание лекций/практических занятий и контрольные мероприятия

№ п/п	№ раздела	№ и название лекций/практических занятий	Формируемые компетенции	Вид контрольного мероприятия	Кол-во часов
1.	Раздел 1. Инженерная графика				
	Тема 1. ГОСТы на изготовление и оформление чертежей. Сечения и разрезы. Разъемные и неразъемные соединения	Лекция 1. <i>Форматы чертежей. Рамка. Основная надпись. Масштабы. Шрифты. Композиция чертежа. Проставление размеров</i> Сечения: <i>наложенные, вынесенные. Разрезы: простые, сложные. Разрез в аксонометрии. Соединение половины вида с половиной разреза</i> Соединения деталей и конструкций с помощью болта, винта, шпильки, штифта, шпонки, сварки и т.д.	УК-1.2	Вопросы к лекции- №1	2
2	Раздел 2. Архитектурно-строительные чертежи				
	Тема 2. Построение фасада, плана, разреза на строительном чертеже	Графическая работа №1 «План, фасад, разрез дома или МАФов»	УК-1.1 УК-1.2 УК-1.3 УК-1.5	Защита Графической работы №1 «План, фасад, разрез дома» Защита графического задания №1	2
3	Раздел 3. Построение перспективы				
	Тема 3. Фронтальная и угловая перспектива в природе и в интерьере	Графическая работа №2. «Построение видовых точек ландшафта»	УК-1.3	Защита Графической работы №2. «Построение видовых точек ландшафта» Защита практического задания № 2	2
4	Раздел 4. Построение теней и отражений				
	Тема 4. Построение теней от плоских и объемных тел. Построение теней в перспективе и в аксонометрии. Построение теней на фасаде здания и на земле	Графическая работа №3. «Построение теней от объемных тел»	УК-1.3	Защита Графической работы №3	2
	Тема 5. Построение отражения в воде и в зеркале	Практическое задание №1. Построение отражения часовни в воде	УК-1.1 УК-1.3	Защита Практического задания №1	2

4.4. Перечень вопросов для самостоятельного изучения дисциплины ОЧНАЯ ФОРМА ОБУЧЕНИЯ

Таблица 5-а

№ п/п	№ раздела	Перечень рассматриваемых вопросов для самостоятельного изучения	Формируемые компетенции	Вид самостоятельной работы
1.	Раздел 1. Инженерная графика			
	Тема 1. ГОСТы на изготовление и оформление чертежей	<i>Форматы чертежей. Рамка. Основная надпись. Масштабы. Шрифты. Композиция чертежа. Проставление размеров</i>	УК-1.2	проработка конспекта лекций, подготовка к промежуточному контролю
		Графические построения: деление окружности на части, построение сопряжений	УК-1.2	
	Тема 2. Сечения и разрезы	<i>Сечения: наложенные, вынесенные. Разрезы: простые, сложные. Разрез в аксонометрии. Соединение половины вида с половиной разреза</i>	УК-1.2 УК-1.3	проработка конспекта лекций
		Вычертить сечение: наложенное и вынесенное	УК-1.2 УК-1.3	
	Тема 3. Разъемные и неразъемные соединения	<i>Соединения деталей и конструкций с помощью болта, винта, шпильки, штифта, шпонки, сварки и т.д.</i>	УК-1.2 УК-1.3	проработка конспекта лекций
		Вычертить разрезы: простые и с ¼ частью выреза. Тест №2	УК-1.2 УК-1.3	
	Тема 4. Рабочие и сборочные чертежи	<i>Рабочие и сборочные чертежи</i>	УК-1.1 УЕ-1.2 УК-1.3	проработка конспекта лекций
		Выполнить «Деталирование»	УК-1.1 УЕ-1.2 УК-1.3	
	2	Раздел 2. Архитектурно-строительные чертежи		
Тема 5. Построение фасада, плана, разреза на строительном чертеже		<i>Основные отличия машиностроительного чертежа от строительного. Требования к изображению трех видов строительного чертежа Антураж, штаффаж. Проставление размеров на строительных чертежах</i>	УК-1.1 УК-1.2 УК-1.3 УК-1.5	проработка конспекта лекций
		вычертить «План, фасад, разрез дома»	УК-1.1 УК-1.2 УК-1.3 УК-1.5	
Тема 6. Условные обозначения на строительном чертеже		<i>Генплан. Экспликация. Условные обозначения, применяемые в ландшафтном дизайне. Построение розы ветров. Изображение подпорных стенок. Обозначения материалов на техническом разрезе</i>	УК-1.1	проработка конспекта лекций
		Вычертить «Условные обозначения на строительном чертеже»	УК-1.1	
3		Раздел 3. Построение перспективы		
	Тема 7. История возникновения перспективы. Виды перспективы. Аппарат перспективы	<i>Исторический ракурс возникновения науки «Перспектива». Психология восприятия пространства. Виды перспективы</i>	УК-1.1 УК-1.1	проработка конспекта лекций
Анализ картин известных художников		УК-1.1 УК-1.1		

№ п/п	№ раздела	Перечень рассматриваемых вопросов для самостоятельного изучения	Формируемые компетенции	Вид самостоятельной работы	
	Тема 8. Фронтальная и угловая перспектива в природе и в интерьере	<i>Построение одного и того же ландшафтного объекта во фронтальной и угловой перспективе. Масштаб высоты, ширины, глубины. Принципы планировки изображения интерьера Зимнего сада</i>	УК-1.3	проработка конспекта лекций защита Графической работы №3	
		Чертеж «Зимнего сада»	УК-1.3	подготовка к защите практического задания №8	
	Тема 9. Знакомство с методами построения перспективы: метод сетки, метод Архитектора, радиальный метод	<i>Основные методы построения Перспективы: метод сетки, метод Архитектора, радиальный метод. Их оптимальный выбор и правила построения</i>	УК-1.3	проработка конспекта лекций	
		Построение объектов Методом/способом архитектора	УК-1.3	подготовка к защите практического задания №9	
	Тема 10. Построение видовых точек ландшафта	<i>Виста. Кулиса. Выбор оптимального ракурса изображения видовых точек ландшафта по заданному генплану</i>	УК-1.1 УК-1.3	проработка конспекта лекций	
		Построение «Видовых точек»	УК-1.1 УК-1.3	подготовка к защите практического задания №10. Подготовка к защите Графической работы №4	
	4	Раздел 4. Построение теней и отражений			
		Тема 11. Построение теней от плоских и объемных тел	<i>Построение теней от плоских и объемных тел с искусственным и естественным источником света. Контражурное освещение</i>	УК-1.3	проработка конспекта лекций
Построение теней от объемных тел			УК-1.3	подготовка к защите практического задания №11	
	Тема 12. Построение теней в перспективе и в аксонометрии.	<i>Основные отличия построения теней в перспективе и в аксонометрии.</i>	УК-1.1 УК-1.3	проработка конспекта лекций	
		Построение теней от объемных строений в аксонометрии	УК-1.1 УК-1.3	подготовка к защите практического задания № 12. Подготовка к защите Графической работы №2 (продолжение)	
	Тема 13. Построение теней на фасаде здания и на земле.	<i>Основные правила построения теней на фасаде здания. Основные правила построения теней от здания или МАФ на земле</i>	УК-1.3	проработка конспекта лекций	
		Построение теней на фасаде	УК-1.3	подготовка к защите практического задания №13	
	Тема 14. Построение отражения в воде и в зеркале.	<i>Основные правила построения отражений в воде и в зеркале. Применение отражений в ландшафтном дизайне</i>	УК-1.3	проработка конспекта лекций	
		Построение отражения часовни в воде	УК-1.3	подготовка к защите практического задания №14	

ЗАОЧНАЯ ФОРМА ОБУЧЕНИЯ

Таблица 5-б

№ п/п	№ раздела	Перечень рассматриваемых вопросов для самостоятельного изучения	Формируемые компетенции	Вид самостоятельной работы
1.	Раздел 1. Инженерная графика			
	Тема 1. ГОСТы на изготовление и оформление чертежей. Сечения и разрезы. Разъемные и неразъемные соединения	<i>Оформление чертежа. Сечения: наложенные, вынесенные. Разрезы: простые, сложные. Разрез в аксонометрии. Соединение половинны вида с половиной разреза. Соединения деталей и конструкций с помощью болта, винта, шпильки, штифта, шпонки, сварки и т.д.</i>	УК-1.2	проработка конспекта лекций, подготовка к промежуточному контролю
2	Раздел 2. Архитектурно-строительные чертежи			
	Тема 2. Построение фасада, плана, разреза на строительном чертеже	<i>Основные отличия машиностроительного чертежа от строительного. Требования к изображению трех видов строительного чертежа Антураж, стаффаж. Проставление размеров на строительных чертежах</i>	УК-1.1 УК-1.2 УК-1.3 УК-1.5	-проработка материала по списку литературы -подготовка к защите Графической работы №1
3	Раздел 3. Построение перспективы			
	Тема 3. Фронтальная и угловая перспектива в природе и в интерьере	<i>Исторический ракурс возникновения науки «Перспектива». Психология восприятия пространства. Виды перспективы. Основные методы построения Перспективы: метод сетки, метод Архитектора, радиальный метод. Их оптимальный выбор и правила построения</i>	УК-1.3 УК-1.3	-проработка материала по списку литературы -подготовка к защите Графической работы №2
4	Раздел 4. Построение теней и отражений			
	Тема 4. Построение теней в перспективе и в аксонометрии от объемных тел, на фасадах.	<i>Построение теней от плоских и объемных тел с искусственным и естественным источником света. Основные правила построения теней на фасаде здания. Основные правила построения теней от здания или МАФ на земле</i>	УК-1.3 УК-1.3	-проработка материала по списку литературы -подготовка к защите Графической работы №3
	Тема 5. Построение отражений в воде и в зеркале	<i>Основные правила построения отражений в воде и в зеркале. Применение отражений в ландшафтном дизайне</i>	УК-1.3 УК-1.3	-проработка материала по списку литературы -подготовка к защите практического задания №1

5. ОБРАЗОВАТЕЛЬНЫЕ ТЕХНОЛОГИИ

Применение активных и интерактивных образовательных технологий

Таблица 6

№ п/п	Тема и форма занятия		Наименование используемых активных и интерактивных образовательных технологий
1.	Построение перспективы плоских фигур и объемных тел	Л	Проблемная лекция с решением творческих задач
2.	Построение теней от деталей на фасаде	ПЗ	Исследовательский метод
5	Построение уголка сада с помощью геометрических тел в ортогональных проекциях, аксонометрии и в перспективе	ПЗ	Игровой метод

6. ТЕКУЩИЙ КОНТРОЛЬ УСПЕВАЕМОСТИ И ПРОМЕЖУТОЧНАЯ АТТЕСТАЦИЯ ПО ИТОГАМ ОСВОЕНИЯ ДИСЦИПЛИНЫ

Полный перечень мероприятий и вопросов текущего и промежуточного контроля, а также оценочные материалы сформированности компетенций приведены в Оценочных материалах.

Ниже приведены только примерные вопросы и задания текущего и промежуточного контроля.

6.1. Типовые контрольные задания или иные материалы, необходимые для оценки знаний, умений и навыков и (или) опыта деятельности

ВОПРОСЫ К ЛЕКЦИЯМ

ЛЕКЦИЯ 1.

- Что называют чертежом? Где применяются чертежи?
- Какими государственными документами они определяются?
- Как образуются дополнительные форматы чертежей?
- Какого начертания и какой толщины проводят линии осевые, центровые, выносные, размерные и линии невидимого контура?
- Где размещают основную надпись чертежа, какие сведения в ней указывают?

ЛЕКЦИЯ 2.

- С какой целью применяют сечения?
- Какие типы сечений знаете?
- Как обозначаются наложенные и вынесенные сечения?
- Что такое разрез? Для какой цели применяют разрезы?
- Как принято обозначать разрезы?
- Какие разрезы называются простыми? Как обозначают простые разрезы?
- Что такое сложный разрез?

ЛЕКЦИЯ №.3

- Какие существуют разъемные и неразъемные соединения?

-Как принято изображать болтовое и шпилечное соединение?

ЛЕКЦИЯ 4.

-Каково назначение сборочных чертежей?

-Как изображаются на сборочном чертеже пограничные части других изделий?

-Какие размеры наносятся на сборочном чертеже?

-Что такое спецификация. Основные разделы и их заполнение.

-Что следует понимать под чтением сборочного чертежа?

ЛЕКЦИЯ 5.

-Назовите виды строительных чертежей, и перечислите особенности их вычерчивания.

-Изобразите условные обозначения, применяемые в архитектурно-строительных чертежах.

-Назовите особенности изображения архитектурно-художественного шрифта.

-Может ли быть на чертеже два фасада здания?

ЛЕКЦИЯ 6.

-Перечислите типы зданий, конструктивные элементы зданий.

-Что такое антураж и стаффаж на строительном чертеже?

ЛЕКЦИЯ 7.

-Какие условные изображения используются на генпланах?

ЛЕКЦИЯ 8.

-Какие художники внесли свой вклад в развитие Перспективы? Перечислить.

-Какие виды Перспективы применяются в архитектурных проектах?

ЛЕКЦИЯ 9.

-Каким способом можно определить по изображению на картине ее элементы?

-Какие есть способы построения плоских фигур в перспективе?

-Как построить перспективу окружности?

-Как определить дистанционные точки?

-Назовите этапы построения перспективы геометрических тел.

ЛЕКЦИЯ 10.

-Что называется масштабом глубины, ширины, высоты?

-Что называется реконструкцией перспективных изображений?

-Каково назначение масштабной шкалы и в чем ее практическое удобство при построении перспективных изображений?

-Перечислите способы определения размеров в перспективе.

-В чем особенности построения перспективы интерьера?

-Какие составные части должны быть в составе проекта Зимнего сада?

ЛЕКЦИЯ 11.

-В чем сущность способа перспективной сетки?

-Какова последовательность построения перспективы (угловой и фронтальной) способом сетки?

-В чем заключается способ Архитектора?

ЛЕКЦИЯ 12.

-Как обозначают видовые точки на генплане?

ЛЕКЦИЯ 13.

-В чем состоят особенности построения теней от плоских и объемных тел?

-Чем отличаются собственная и падающая тени?

ЛЕКЦИИ 14.

-В чем состоят особенности построения теней в аксонометрии и в перспективе?

-Чем отличаются «линейная» и «воздушная» перспективы?

ЛЕКЦИЯ 15.

-В чем состоят особенности построения теней от архитектурных деталей на фасаде здания?

-В чем состоят особенности построения теней в интерьере?

ЛЕКЦИЯ 16.

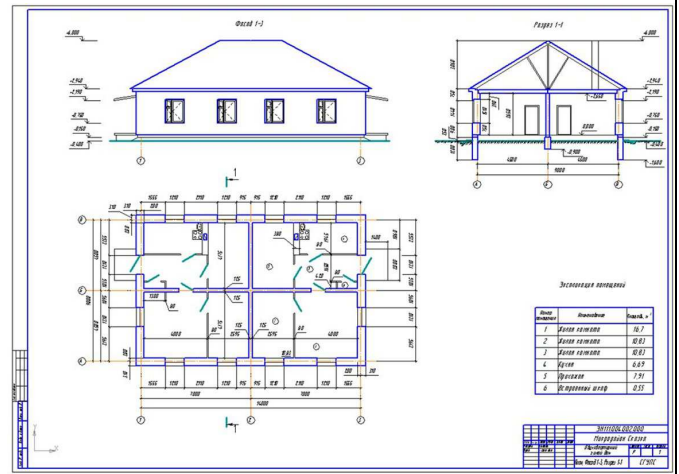
-На каком законе оптики основано построение отражений в перспективе?

-Какова последовательность построения отражений в плоском зеркале?

ГРАФИЧЕСКИЕ РАБОТЫ

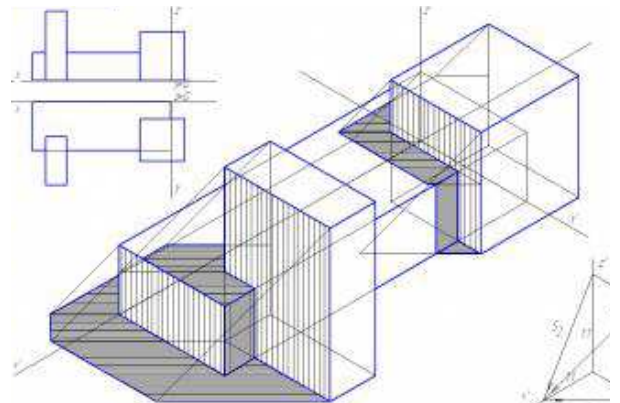
ГР №1. Вычертить фасад, план и разрез 1-2-х этажного частного дома с отмывкой теней на фасаде.

Вопросы к защите: Что принимаем за «нулевую» отметку здания? На каком уровне производим разрез здания? Какие размеры и условные обозначения проставляем на строительном чертеже?



ГР №2. Вычертить дом в аксонометрии

Вопросы к защите: Какие виды аксонометрии знаете? Чем отличаются друг от друга аксонометрические виды?

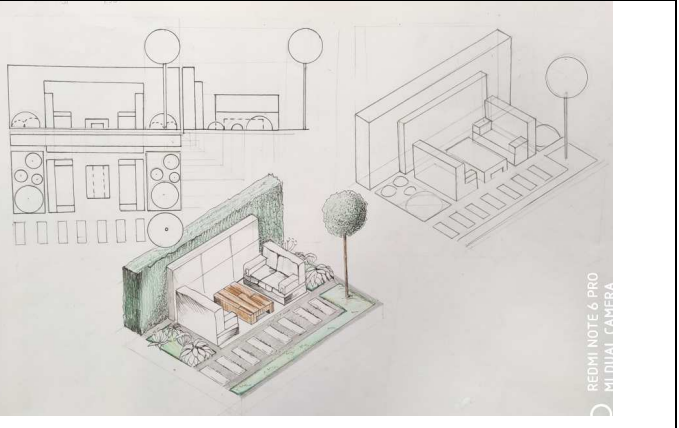


ГР №3.

Построить уголок сада в трех видах, изометрии, угловой и фронтальной перспективе.

Вопросы к защите:

Перечислить положительные и отрицательные черты изображения объектов в аксонометрии и в перспективе



ГР №4.

Построить **ВИДОВЫЕ ТОЧКИ** по представленному Генплану участка.

Вопросы к защите:

Что такое **ВИСТА, КУЛИСА**?
Каким образом выбирают видовые точки для визуализации их в проекте?



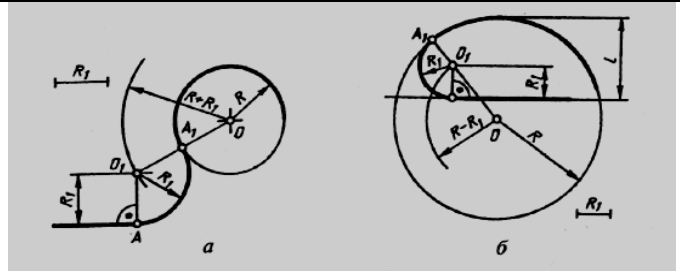
КОМПЛЕКТ ПРАКТИЧЕСКИХ ЗАДАНИЙ

ПЗ №1

Построить окружности и поделить их на части. Построить сопряжение.

Вопросы к защите:

Что такое сопряжение? Какие виды сопряжений знаете? Как поделить окружность на 3, 5, 6, 7, 8, 12 частей при помощи циркуля?

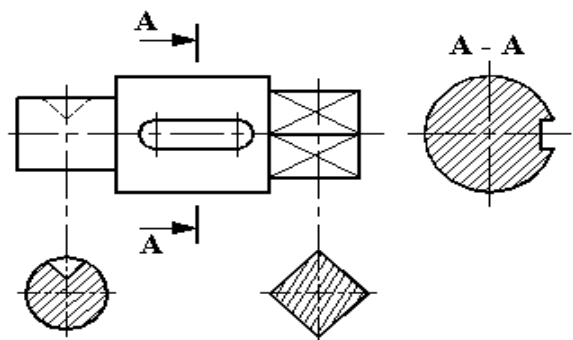


ПЗ № 2.

Вычертить сечения заданной детали.

Вопросы к защите:

Какие виды сечений знаете? Чем они отличаются? Как обозначаются сечения?

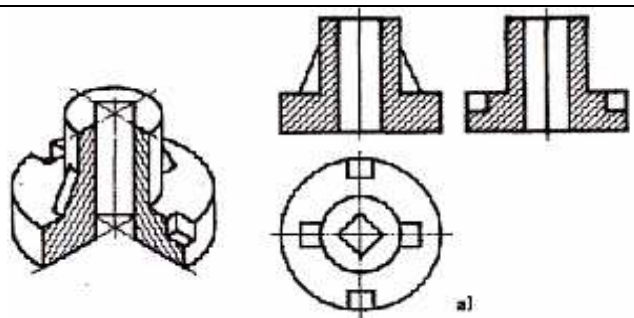


ПЗ №3

Вычертить простые разрезы детали и деталь в аксонометрии с 1/4 частью выреза.

Вопросы к защите:

Какие на чертеже могут встретиться разрезы? Для чего применяются сечения и разрезы? Что общего, и какие различия между сечением и разрезом?



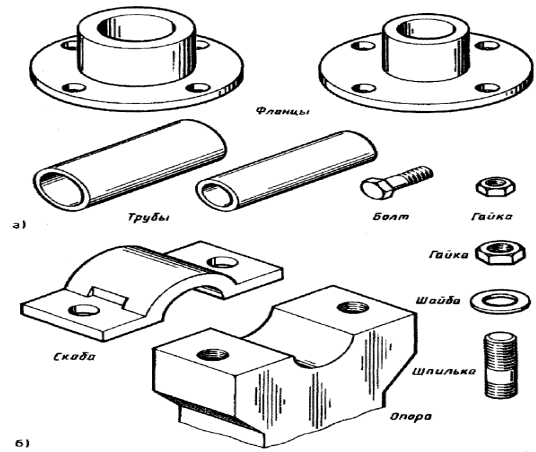
ПЗ №4

Выполнить эскизное детализова-

ние сборочного чертежа.

Вопросы к защите:

Чем отличается: рабочий чертеж от сборочного чертежа? Что такое: деталь, комплект, комплекс, сборочная единица? Какие обозначения используются на сборочном чертеже? Проставляют ли размеры на сборочном чертеже?

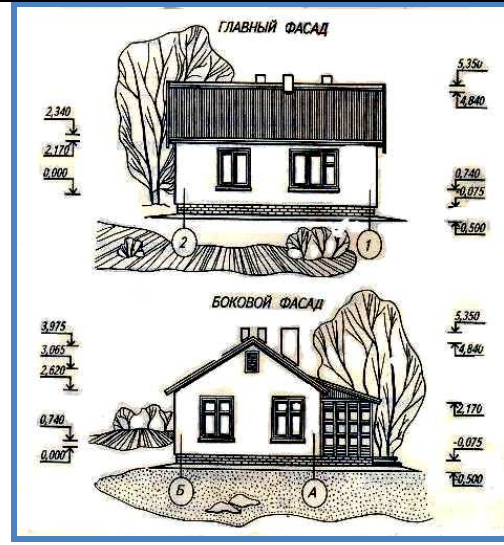


ПЗ №5

Вычертить план, фасад, разрез строения

Вопросы к защите:

На каком уровне проводится разрез здания? По какому принципу наносят размеры на строительном чертеже? В каких единицах проставляются размеры на строительных чертежах?

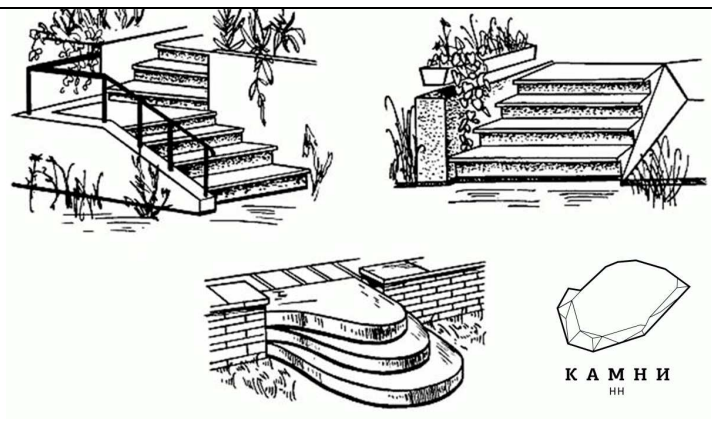


ПЗ №6

Создать эскиз Подпорной стенки.

Вопросы к защите:

Для чего проектируют подпорные стенки? Из какого материала могут быть подпорные стенки? Как условно и художественно изобразить материалы строительные и природные? Как принято изображать лестницы?

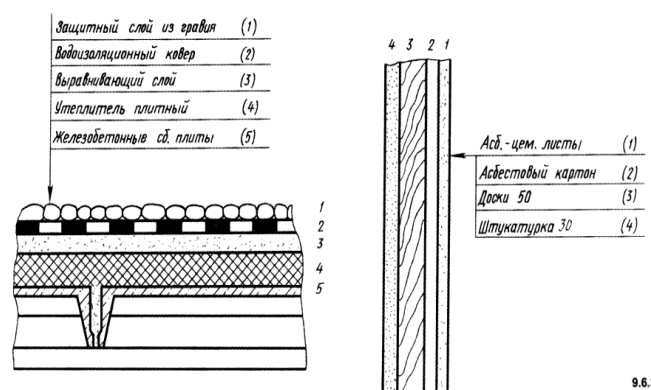


ПЗ №7

Вычертить условные обозначения строительных материалов.

Вопросы к защите:

Как вычерчивается технический разрез подпорной стенки, состоящий из нескольких слоев материала и грунта?



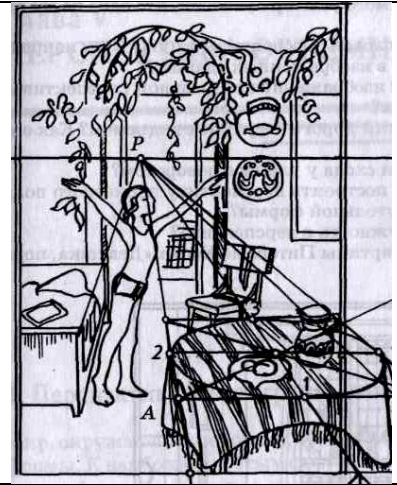
9.6.3

ПЗ №8

Проанализировать картину с точки зрения построения Перспективы.

Вопросы к защите:

Где находится линия горизонта? Как ее найти на картине? Где находится главная точка Перспективы «Р»? Обосновать выбор главной точки художником

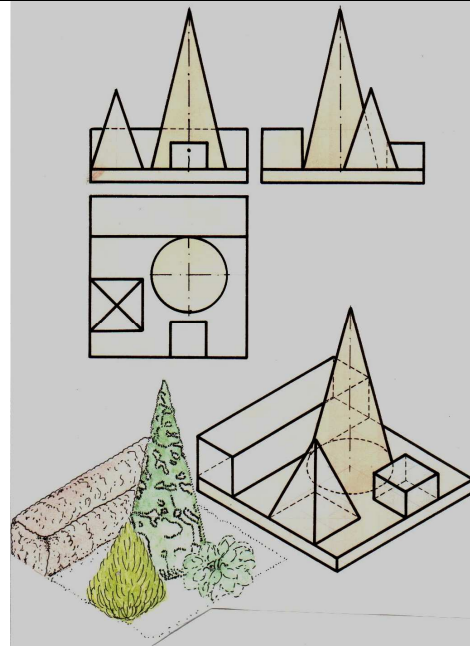


ПЗ №9

Построить Уголок сада из геометрических тел.

Вопросы к защите:

С какими геометрическими телами ассоциируются объекты ландшафта? Что такое ракурс? Используется ли в проектировании принципы проецирования?



ПЗ №10

Вычертить интерьер «Зимнего сада»

Вопросы для защиты:

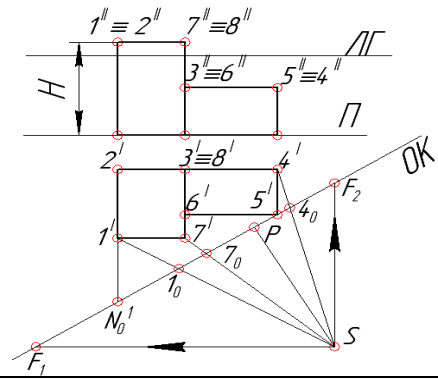
Какие виды зимних садов бывают? Какую перспективу оптимальнее использовать для изображения интерьера Зимнего сада?



ПЗ №11

Построить объект методом Архитектора

Вопросы к защите: Для чего используется метод Архитектора? Каков алгоритм построения объекта методом Архитектора?

**ПЗ № 12**

Выполнить эскиз Уголка сада.

Вопросы к защите: Какие виды Перспективы знаете? Основные отличия фронтальной и угловой Перспективы?



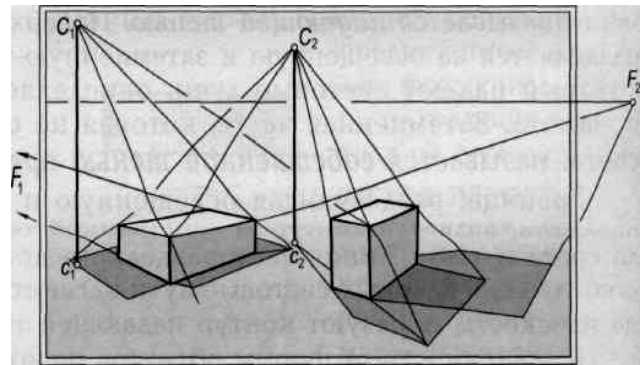
Уголок лихого оядыла

ПЗ №13

Построить тени от геометрических тел в перспективе

Вопросы к защите:

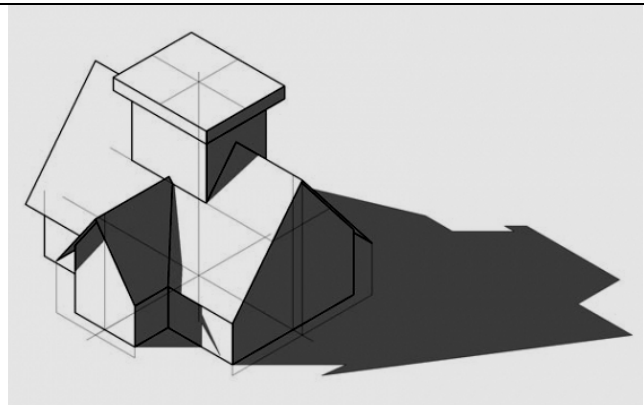
Чем отличается построение теней в Перспективе от искусственного и естественного источника света? Как влияет на падающую тень точки схода F_1 и F_2 ?

**ПЗ №14**

Построить тени от архитектурных объектов в аксонометрии

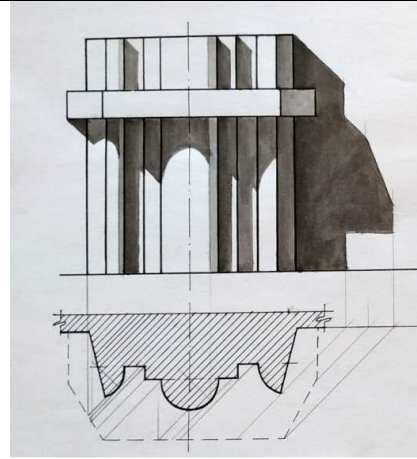
Вопросы к защите:

Под каким углом сходятся лучи при построении теней в аксонометрии? Чем отличаются собственная и падающая тень?



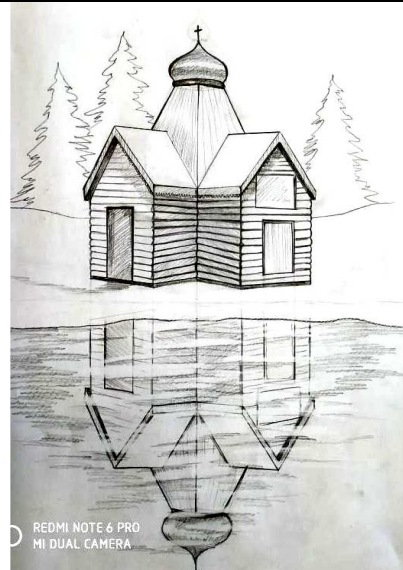
ПЗ №15

Построить тени на фасаде здания
Вопросы для защиты: Каков принцип построения тени на фасаде? Какой угол падения луча необходимо выдержать?



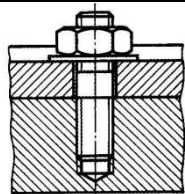
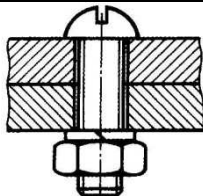
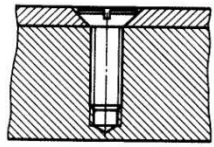
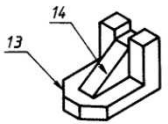
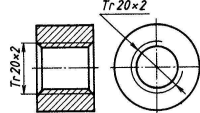
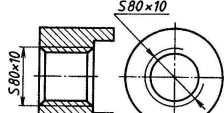
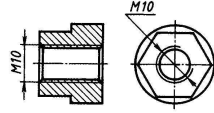
ПЗ №16

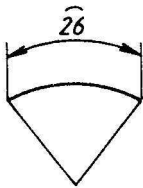
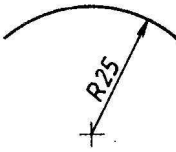
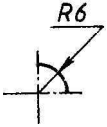
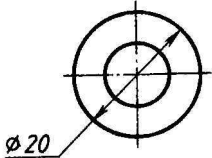
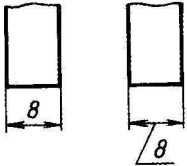
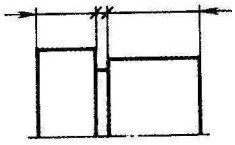
Построить отражение часовни в воде.
Вопросы для защиты: Какие существуют особенности построения объектов, отражающихся в воде?



ТЕСТЫ

Тест №1

Какое соединение относится к неразъемным	Болтовое	Сварное	Шпоночное
Какие из соединений являются разъемными?	Болтовое	Сварное	Штифтовое
Определите шпилечное соединение			
Как называется элемент № 14 	Буртик	Ребро жесткости	Фаска
Как обозначается метрическая резьба			
Определите элементы	Шайба	Винт	Болт

болтового соединения	Гайка Шпилька Болт	Болт Шайба гайка	Гайка Шайба
Тест №2			
Где правильно проставлен размер дуги окружности			
На каком чертеже размеры проставлены в соответствии с требованием ГОСТа			
На пересечении каких линий должен находиться центр окружности	Штриховой	Штрих-пунктирной	Сплошной тонкой
Какая линия применяется для нанесения выносных и размерных линий	Штриховая	Штрихпунктирная	Сплошная тонкая
В каких единицах проставляют размеры на машиностроительных чертежах	мм.	дм.	м.

Тест №3



Задание: Найти на картине линию горизонта, охарактеризовать какая она: высокая, средняя, низкая. Найти главную точку перспективы Р. Назвать вид перспективы: фронтальная или угловая.

ВОПРОСЫ К ДИФФЕРЕНЦИРОВАННОМУ ЗАЧЁТУ

1. Перечислить основные требования к оформлению чертежа.
2. Какими документами регламентируются построения на чертеже?
3. Что такое сечение? Каковы правила выполнения вынесенных и наложенных сечений.
4. Что называется разрезом? Чем он отличается от сечения? Виды разрезов.
5. Перечислить разъемные и неразъемные соединения.
6. Расскажите о сходстве и различии сборочного и рабочего чертежа.
7. Расскажите об особенностях выполнения технического рисунка. Чем он отличается от аксонометрического изображения?
8. Перечислите основные требования к выбору способов изображения деталей на чертеже.
9. Перечислите отличия машиностроительного и строительного чертежа.
10. Назвать виды строительных чертежей и перечислить особенности их вычерчивания.
11. Какие виды трехмерного изображения применяют в рисунках и эскизах?
12. Почему из всех способов изображения объемных объектов перспективное изображение наиболее наглядно?
13. Какими методами получают перспективное изображение? В чем заключается их различие?
14. Каким образом перспективное изображение используют в ландшафтном проектировании?
15. Перечислить элементы проецирующего аппарата.

16. Чем руководствуются при выборе линии горизонта на картине?
17. Что называется масштабом глубины, ширины, высоты?
18. Перечислите способы определения размеров в перспективе.
19. Как построить перспективу окружности?
20. Как построить перспективу геометрических тел?
21. В чем особенность построения перспективы интерьера?
22. Как определить дистанционные точки?
23. В чем сущность способа перспективной сетки? Какова последовательность построения перспективы (угловой и фронтальной) способом сетки?
24. В чём заключается способ архитектора? Каковы этапы построения объекта способом архитектора?
25. Как построить тени от: геометрических тел, предметов в перспективе при искусственном/ естественном источнике света?
26. В чем состоят особенности построения теней в аксонометрии?
27. Назовите особенности построения теней в интерьере.
28. Назовите особенности построения теней от архитектурных деталей на фасаде здания.
29. В чем состоят особенности построения теней на земле?
30. На каком законе оптики основано построение отражений в перспективе?

6.2. Описание показателей и критериев контроля успеваемости, описание шкал оценивания

Полная система оценки сформированности компетенций приведена в Оценочных материалах.

Для оценки знаний, умений, навыков и формирования компетенции по дисциплине применяется **балльно-рейтинговая** система контроля и оценки успеваемости студентов.

В основу балльно-рейтинговой системы (БРС) положены принципы, в соответствии с которыми формирование рейтинга студента осуществляется в ходе текущего, промежуточного контроля и промежуточной аттестации знаний.

Таблица 7.

Шкала оценивания	Зачет с оценкой
85-100	Отлично
70-84	Хорошо
60-69	Удовлетворительно
0-59	Неудовлетворительно

Регулярно в течение семестра проводится учет выполненных графических работ (защита в течение 2х недель).

Пример балльно-рейтинговой оценки:

1. Графические работы (по 5 баллов защита) – 4 шт.=20 баллов;
2. Практические работы – (по 4 баллов) -14 шт. =56 баллов;
3. Тесты (по 3 балла) -3 шт.=15 баллов;
4. Активность на лекциях- 9 баллов.

Всего 100 баллов.

К дифференцированному зачету допускаются студенты, полностью выполнившие учебный план, отработавшие все попущенные занятия и сдавшие графические работы на оценку не менее чем «удовлетворительно» (60 баллов) и набравшие 60 % и более от максимального количества баллов.

Студентов, набравших менее 60 баллов, не допускают до сдачи дифференцированного зачета. В этом случае возможно повторное выполнение графических работ и их перезащита.

Дифференцированный зачет выставляется на основании результатов рейтинга и включает в себя три категории оценивания: графические работы, решение практических задач, графических работ и тестов, устного ответа на лекции.

На дифференцированном зачёте проверяется:

- ❖ усвоение теоретического материала;
- ❖ умение выполнять эскиз, набросок, рисунок, чертеж;
- ❖ усвоение базового понятийного аппарата дисциплины;
- ❖ привитие культуры труда, навыков рациональных приёмов работы чертёжными и измерительными инструментами.

Студенты, дважды не сдавшие дифференцированный зачет, в третий раз сдают зачет комиссии, назначенной распоряжением декана факультета.

7. УЧЕБНО-МЕТОДИЧЕСКОЕ И ИНФОРМАЦИОННОЕ ОБЕСПЕЧЕНИЕ ДИСЦИПЛИНЫ

1. Грицкевич, Е. В. Архитектурная графика и основы композиции : учебное пособие / Е. В. Грицкевич. — Красноярск : СибГУ им. академика М. Ф. Решетнёва, 2018. — 118 с. — Текст : электронный // Лань : электронно-библиотечная система. — URL: <https://e.lanbook.com/book/147536> (дата обращения: 06.07.2021). — Режим доступа: для авториз. пользователей.
2. Казарина, Т. Ю. Композиция : учебное пособие / Т. Ю. Казарина. — Кемерово : КемГИК, 2019. — 42 с. — ISBN 978-5-8154-0496-0. — Текст : электронный // Лань : электронно-библиотечная система. — URL: <https://e.lanbook.com/book/156970> (дата обращения: 06.07.2021). — Режим доступа: для авториз. пользователей.
3. Долгих, О. Р. Архитектурный рисунок : учебное пособие / О. Р. Долгих. — Томск : ТГАСУ, 2020. — 140 с. — ISBN 978-5-93057-944-4. — Текст : электронный // Лань : электронно-библиотечная система. — URL: <https://e.lanbook.com/book/170450> (дата обращения: 06.07.2021). — Режим доступа: для авториз. пользователей.

7.2 Дополнительная литература

1. Архитектурная графика и основы композиции : учебное пособие / А. С. Кривоногова, Н. А. Белоногова, Е. В. Ефимова, И. В. Бачериков. — Санкт-Петербург : СПбГЛТУ, 2016. — 48 с. — ISBN 978-5-9239-0925-8. — Текст : электронный // Лань : электронно-библиотечная система. —

URL: <https://e.lanbook.com/book/92642> (дата обращения: 06.07.2021). — Режим доступа: для авториз. пользователей.

2. Композиция древесной растительности в ландшафтной архитектуре : учебное пособие / А. И. Ковешников, Н. А. Ширяева, П. А. Ковешников, А. Б. Косенкова. — Орел : ОрелГАУ, 2018. — 194 с. — Текст : электронный // Лань : электронно-библиотечная система. — URL: <https://e.lanbook.com/book/118770> (дата обращения: 06.07.2021). — Режим доступа: для авториз. пользователей.
3. Специальный рисунок и проектная графика : учебное пособие / составители З. И. Кукушкина, И. М. Присяжная. — Благовещенск : АмГУ, 2018. — 222 с. — Текст : электронный // Лань : электронно-библиотечная система. — URL: <https://e.lanbook.com/book/156503> (дата обращения: 06.07.2021). — Режим доступа: для авториз. пользователей.

7.3 Нормативные правовые акты

1. ГОСТ 2.301-68 ЕСКД Форматы.
2. ГОСТ 2.302-68 ЕСКД Масштабы.
3. ГОСТ 2.303-68 ЕСКД Линии.
4. ГОСТ 2.304-81 ЕСКД Шрифты чертёжные.
5. ГОСТ 2.305-2008 ЕСКД Изображения- виды, разрезы, сечения.
6. ГОСТ 2.307-2011 ЕСКД Нанесение размеров и предельных отклонений.
7. ГОСТ 2.308-2011 ЕСКД Указание на чертежах допусков формы и расположения поверхностей.
8. ГОСТ 2.316-2008 ЕСКД Правила нанесения на чертежах надписей, технических требований и таблиц.
9. ГОСТ 2.317-2011 ЕСКД Аксонометрические проекции.
10. ГОСТ 2.321-84 ЕСКД Обозначения буквенные.

7.4 Методические указания, рекомендации и другие материалы к занятиям

1. Словарь специальных терминов по ландшафтной архитектуре, архитектурной графике и основам композиции [Текст]: методические указания / В. И. Миронов; Министерство сельского хозяйства Российской Федерации. - Москва: ФГБОУ ВПО РГАУ - МСХА имени К. А. Тимирязева, 2013. - 42 с. (10 экз.)

8. ПЕРЕЧЕНЬ РЕСУРСОВ ИНФОРМАЦИОННО-ТЕЛЕКОММУНИКАЦИОННОЙ СЕТИ «ИНТЕРНЕТ», НЕОБХОДИМЫХ ДЛЯ ОСВОЕНИЯ ДИСЦИПЛИНЫ

1. . Общественная организация Московское объединение ландшафтных архитекторов МОЛА. Режим доступа: <http://www.mo-la.ru/np166.html> свободный. — Заглавие с экрана.
2. АЛАРОС. Режим доступа: <http://alaros.ru/> свободный. — Заглавие с экрана
3. Сады и люди. Отечественные персоналии. Режим доступа: <http://www.gardener.ru/gap/person/cat61.php>, свободный. Заглавие с экрана.
4. IFLA. Режим доступа: <http://iflaonline.org/>, свободный. Заглавие с экрана.

9. ПЕРЕЧЕНЬ ПРОГРАММНОГО ОБЕСПЕЧЕНИЯ И ИНФОРМАЦИОННЫХ СПРАВОЧНЫХ СИСТЕМ

1. Базы данных, информационно-справочные и поисковые системы Yandex, Google.
2. Информационно-справочная система в области ландшафтного дизайна. Режим доступа: <http://gardener.ru/>, свободный. – Заглавие с экрана.
3. Электронно-библиотечная система РГАУ-МСХА имени К.А.Тимирязева <http://elib.timacad.ru/>, свободный. – Заглавие с экрана.

Перечень программного обеспечения

Таблица 8

№ п/п	Наименование раздела учебной дисциплины	Наименование программы	Тип программы	Автор	Год разработки
1	Все разделы дисциплины	<i>Microsoft Office Power Point</i>	обучающая	<i>Microsoft</i>	2008
2	Все разделы дисциплины	<i>Microsoft Office Word</i>	обучающая	<i>Microsoft</i>	2008
3	Все разделы дисциплины	<i>Microsoft Office Excel</i>	расчетная	<i>Microsoft</i>	2008

10. ОПИСАНИЕ МАТЕРИАЛЬНО-ТЕХНИЧЕСКОЙ БАЗЫ, НЕОБХОДИМОЙ ДЛЯ ОСУЩЕСТВЛЕНИЯ ОБРАЗОВАТЕЛЬНОГО ПРОЦЕССА ПО ДИСЦИПЛИНЕ

Таблица 9

Сведения об обеспеченности специализированными аудиториями, кабинетами, лабораториями

Наименование специальных помещений и помещений для самостоятельной работы (№ учебного корпуса, № аудитории)	Оснащенность специальных помещений и помещений для самостоятельной работы
учебная аудитория 504 для проведения занятий лекционного типа, занятий семинарского типа (17 новый учебный корпус, ул. Прянишникова д.6)	<ol style="list-style-type: none"> 1. Трибуна - 1 шт. (Инв.№591695) 2. Комплект коммутации - 1 шт. (Инв.№591699) 3. Компьютер ПК P4-3200/512/80Gb/dvd-r - 1 шт. (Инв.№591679) 4. Крепление для проектора - 1 шт. (Инв.№591683) 5. Монитор – 1 шт. 6. Экран Targa – 1 шт. (Инв.№591687) 7. Проектор BenQ MX 711 (Инв.№598370) 8. Активная акустическая система для ПК – 1 шт. (Инв.№591675) 9. Стенды – 3 шт. 10. Стол ученический - 24 шт. 11. Стол каркасный – 1 шт. (Инв.№598763) 12. Стул ученический 40 шт. 13. Стул для посетителей – 1 шт. 14. Доска меловая 1 шт. 15. Доска белая металлокерамическая – 1 шт. 16. Информационная система – 1 шт. (Инв.№570619)
учебная аудитория 505 для проведения занятий лекционного типа, занятий семинарского типа (17 новый учебный корпус, ул. Прянишникова д.6)	<ol style="list-style-type: none"> 1. Трибуна – 1 шт. 2. Системный блок - 1 шт. (Инв.№558788) 3. Монитор – 1 шт. 4. Проектор Epson EB-S03 – 1 шт. (Инв.№21013800000646) 5. Экран с электроприводом Classic Lyra – 1 шт.

Наименование специальных помещений и помещений для самостоятельной работы (№ учебного корпуса, № аудитории)	Оснащенность специальных помещений и помещений для самостоятельной работы
	<ul style="list-style-type: none"> 6. Витрина остекл. малая – 1 шт. (Инв.№210136000007697) 7. Прилавок остекл. большой – 5 шт. (Инв.№627106, инв.№627107, инв.№627108, инв.№627109, инв.№627110) 8. Стол ученический - 28 шт. 9. Стул для посетителей – 1 шт. 10. Стол каркасный – 1 шт. (Инв.№598756) 11. Стул ученический - 51 шт. 12. Доска школьная магнитно-меловая - 1 шт. 13. Доска меловая – 1 шт. 14. Конторка – 1 шт. (Инв.№598736)
<p><i>учебная аудитория 507 для проведения занятий лекционного типа, занятий семинарского типа, курсового проектирования (выполнения курсовых работ), групповых и индивидуальных консультаций, текущего контроля, промежуточной и итоговой аттестации</i> (17 новый учебный корпус, ул. Прянишникова д.6)</p>	<ul style="list-style-type: none"> 1. Комплект мультимедийного оборудования. Состав: интерактивная доска с программным обеспечением, интерактивный планшет, проектор, документ-камера, мобильная программно-аппаратная станция преподавателя, мобильный стенд для крепления интерактивной доски и проектора, система для опроса и тестирования – (Инв. № 00-000000000060536) 2. Экран – 1 шт. (Инв.№557537/1) 3. Стол ученический - 30 шт. 4. Стул ученический - 34 шт. 5. Стул для посетителей – 1 шт. 6. Стол компьютерный – 1 шт. (Инв.№591187) 7. Доска меловая - 1 шт. 8. Стеллаж металлический – 1 шт. (Инв.№210138000002331) 9. Мольберт напольный – 10 шт. 10. Мольберт станковый – 5 шт. 11. Планшет для черчения – 85 шт. 12. Ваза греческая – 2 шт. 13. Орнамент – 1 набор (Инв.№560075) 14. Ионик большой – 2 шт. 15. Лампа напольная – 1 шт.
<p><i>учебная аудитория 509 для проведения занятий семинарского типа, курсового проектирования (выполнения курсовых работ), групповых и индивидуальных консультаций, текущего контроля и промежуточной аттестации</i> (17 новый учебный корпус, ул. Прянишникова д.6)</p>	<ul style="list-style-type: none"> 1. Системный блок 13 шт. (Инв.№ 558788/25, Инв.№ 558788/26, Инв.№ 558788/27, Инв.№ 558788/28, Инв.№ 558788/29, Инв.№ 558788/30, Инв.№ 558788/31, Инв.№ 558788/31, Инв.№ 558788/31, Инв.№ 558788/32, Инв.№ 558788/33, Инв.№ 558788/34, Инв.№ 558788/35). 2. Монитор - 13 шт. (Инв.№ 554211/1, Инв.№ 554211/2, Инв.№ 554211/3, Инв.№ 554211/4, Инв.№ 554211/5, Инв.№ 554211/6, Инв.№ 554211/7, Инв.№ 554211/8, Инв.№ 554211/9, Инв.№ 554211/10, Инв.№ 554211/11, Инв.№ 554211/12, инв.№554211/13). 3. Стеллаж металлический – 1 шт. 4. Тележка напольная – 1 шт. (Инв.№557536/1) 5. Стол ученический - 20 шт. 6. Стул ученический - 11 шт. 7. Табурет - 17 шт. 8. Стол каркасный – 1 шт. (Инв.№598759) 9. Стул для посетителей – 1 шт. 10. Доска меловая - 1 шт.
<p><i>учебная аудитория 510 для проведения занятий семинарского типа, курсового проектирования (выполнения курсовых работ), групповых и индивидуальных консультаций, текущего контроля и промежуточной аттестации</i> (17 новый учебный корпус, ул. Прянишникова д.6)</p>	<ul style="list-style-type: none"> 1. Системный блок - 1 шт. (Инв.№558788/212) 2. Интерактивная доска Trace Board - 1 шт. (Инв.№550136/1) 3. Проектор Epson EB-S02 – 1 шт. 4. Монитор – 1 шт. (Инв.№554211/6) 5. Конторка – 1 шт. (Инв.№598737) 6. Стол переговорный – 1 шт. (Инв.№598919) 7. Стол ученический – 7 шт. 8. Стул ученический – 26 шт. 9. Стол каркасный – 1 шт. (Инв.№598760) 10. Стул для посетителей – 1 шт. 11. Стеллаж металлический – 4 шт. (Инв.№210138000003198, Инв.№210138000003200, Инв.№210138000003203, Инв.№210138000002333)
<p><i>помещение для самостоятельной работы</i> <i>Компьютерный читальный зал (каб. № 144)</i> <i>Центральная научная библиотека имени Н.И. Железнова, Лиственничная аллея, д. 2к1.</i></p>	<ul style="list-style-type: none"> 1. Компьютеры – 20 шт. 2. Столы – 39 шт. 3. Wi-fi
<p><i>помещение для самостоятельной работы</i> <i>Компьютерный читальный зал (каб. № 133)</i> <i>Центральная научная библиотека имени Н.И. Железнова, Лиственничная аллея, д. 2к1.</i></p>	<ul style="list-style-type: none"> 1. Компьютеры – 17 шт. 2. Столы – 28 шт. 3. Учебная литература в открытом доступе 4. Wi-fi
<p><i>помещение для хранения и профилактического обслуживания учебного оборудования кабинет 508 (17 новый учебный корпус, ул. Прянишникова д.6)</i></p>	<ul style="list-style-type: none"> 1. Стеллаж Практик MS 220/100-60/6 инв. номер 210138000003198 2. Стеллаж Практик MS 220/100-60/6 инв. номер 210138000003200

Наименование специальных помещений и помещений для самостоятельной работы (№ учебного корпуса, № аудитории)	Оснащенность специальных помещений и помещений для самостоятельной работы
	3. Стеллаж Практик MS 220/100-60/6 инв. номер 210138000003201 4. Стеллаж Практик MS 220/100-60/6 инв. номер 210138000003232 5. Стеллаж Практик MS 220/100-60/6 инв. номер 210138000003233 6. Стеллаж библиотечный инв.номер 591194 7. Шкаф для документов комбинированный с 5ю полками 74*37*190 инв. номер 598656 8. Шкаф для документов комбинированный с 5ю полками 74*37*190 инв. номер 598655 9. Шкаф для документов комбинированный с 5ю полками 74*37*190 инв. номер 598653

11. МЕТОДИЧЕСКИЕ РЕКОМЕНДАЦИИ СТУДЕНТАМ ПО ОСВОЕНИЮ ДИСЦИПЛИНЫ

Самостоятельная работа студента – средство вовлечения студента в самостоятельную познавательную деятельность, формирует у него мотивацию к систематическому самообразованию.

Основные задачи самостоятельной работы:

1. Привитие и развитие навыков студентами самостоятельной учебной работы и формирование потребности в самообразовании;
2. Освоение содержания дисциплины в рамках тем, выносимых на самостоятельное изучение студента;
3. Осознание основных положений курса в ходе конспектирования материала на занятиях;
4. Использование материала, собранного и полученного в ходе самостоятельных занятий, для эффективной подготовки к итоговым формам контроля.

Виды самостоятельной работы по дисциплине

Для успешного освоения дисциплины студенту рекомендуются следующие виды заданий для самостоятельной работы:

- чтение и конспектирование дополнительной литературы по предмету;
- ознакомление с нормативными документами;
- использование компьютерной техники, сети Интернет.

Таблица 10

Указания обучающимся по освоению дисциплины

Вид учебного занятия	Организация деятельности студента
Практическое занятие	Конспектирование источников. Работа с конспектом лекций, подготовка ответов к контрольным вопросам, просмотр рекомендуемой литературы, работа с текстом и технорабочими проектами изучаемых программных приложений. Прослушивание аудио- и видеозаписей по заданной теме, проработка алгоритмов решений заданий вручную с использованием, если нужно, красок и маркеров.
Практическое задание и Графическая работа	Знакомство с основной и дополнительной литературой, включая справочные издания, конспект условных обозначений, терминов, сведений, требующихся для запоминания и являющихся основополагающими в этой теме. Прорешивание творческих заданий.

Вид учебного занятия	Организация деятельности студента
	Выполнение набросков и эскизов к заданию. Утверждение эскизов с преподавателем

Виды и формы отработки пропущенных занятий

Студент, пропустивший занятия, обязан выполнить практические задания, предусмотренные календарно-тематическим планом, в полном объеме и при необходимости, защитить их преподавателю.

12.МЕТОДИЧЕСКИЕ РЕКОМЕНДАЦИИ ПРЕПОДАВАТЕЛЯМ ПО ОРГАНИЗАЦИИ ОБУЧЕНИЯ ПО ДИСЦИПЛИНЕ В Т.Ч. ДЛЯ ЛИЦ С ОГРАНИЧЕННЫМИ ВОЗМОЖНОСТЯМИ

Дисциплина **Б1.0.26.03 Архитектурная графика с основами инженерной графики** является важной для обучения студента в ряду специализированных дисциплин. Преподаватель, ведущий практические занятия, должен иметь базовое образование или опыт работы в сфере ландшафтного проектирования.

Все практические работы носят строго профессиональный характер и навыки, полученные при выполнении этих работ, пригодятся студенту на всех этапах обучения, при подготовке выпускной работы и в профессиональной деятельности.

Необходимо наиболее полно использовать интерактивные методы работы – обсуждение результатов практических и графических работ в группе с обязательным выделением как наиболее сильных сторон работы, так и отмечая слабые и неудачные ее стороны.

Организация обучения по дисциплине для лиц с ограниченными возможностями

Профессорско-педагогический состав знакомится с психолого-физиологическими особенностями обучающихся инвалидов и лиц с ограниченными возможностями здоровья, индивидуальными программами реабилитации инвалидов (при наличии). При необходимости осуществляется дополнительная поддержка преподавания тьюторами, психологами, социальными работниками, прошедшими подготовку ассистентами.

В соответствии с методическими рекомендациями Минобрнауки РФ (утв. 8 апреля 2014 г. N АК-44/05вн) в курсе предполагается использовать социально-активные и рефлексивные методы обучения, технологии социокультурной реабилитации с целью оказания помощи в установлении полноценных межличностных отношений с другими студентами, создании комфортного психологического климата в студенческой группе. Подбор и разработка учебных материалов производятся с учетом предоставления материала в различных формах: аудиальной, визуальной, с использованием специальных технических средств и информационных систем.

Медиа материалы также следует использовать и адаптировать с учетом индивидуальных особенностей обучения лиц с ОВЗ.

Освоение дисциплины лицами с ОВЗ осуществляется с использованием средств обучения общего и специального назначения (персонального и коллективного использования). Материально-техническое обеспечение предусматривает приспособление аудиторий к нуждам лиц с ОВЗ.

Форма проведения аттестации для студентов-инвалидов устанавливается с учетом индивидуальных психофизических особенностей. Для студентов с ОВЗ предусматривается доступная форма предоставления заданий оценочных средств, а именно:

- в печатной или электронной форме (для лиц с нарушениями опорно-двигательного аппарата);
- в печатной форме или электронной форме с увеличенным шрифтом и контрастностью (для лиц с нарушениями слуха, речи, зрения);
- методом чтения ассистентом задания вслух (для лиц с нарушениями зрения).

Студентам с инвалидностью увеличивается время на подготовку ответов на контрольные вопросы. Для таких студентов предусматривается доступная форма предоставления ответов на задания, а именно:

- письменно на бумаге или набором ответов на компьютере (для лиц с нарушениями слуха, речи);
- выбором ответа из возможных вариантов с использованием услуг ассистента (для лиц с нарушениями опорно-двигательного аппарата);
- устно (для лиц с нарушениями зрения, опорно-двигательного аппарата).

При необходимости для обучающихся с инвалидностью процедура оценивания результатов обучения может проводиться в несколько этапов.

Программу разработал (и):

Скакова А.Г. канд. архитектуры, доцент _____
Рукавишников Е.Л. кандидат пед.наук, доцент _____
(подпись)