

Документ подписан простой электронной подписью
Информация о владельце:
ФИО: Мартеха Александр Николаевич
Должность: И.о. начальника учебно-методического управления
Дата подписания: 08.07.2022 11:49:45
Уникальный программный ключ:
8e989d2f592acdbf52f483764794d486d0833



МИНИСТЕРСТВО СЕЛЬСКОГО ХОЗЯЙСТВА РОССИЙСКОЙ ФЕДЕРАЦИИ
ФЕДЕРАЛЬНОЕ ГОСУДАРСТВЕННОЕ БЮДЖЕТНОЕ ОБРАЗОВАТЕЛЬНОЕ УЧРЕЖДЕНИЕ ВЫСШЕГО ОБРАЗОВАНИЯ
РОССИЙСКИЙ ГОСУДАРСТВЕННЫЙ АГРАРНЫЙ УНИВЕРСИТЕТ –
МСХА имени К.А. ТИМИРЯЗЕВА»
(ФГБОУ ВО РГАУ - МСХА имени К.А. Тимирязева)

Институт механики и энергетики имени В.П. Горячкина
Кафедра «Сопротивление материалов и детали машин»



УТВЕРЖДАЮ
И.о. начальника управления УМУ
А.С. Матвеев

«18» сентября 2022 г.

**МЕТОДИЧЕСКИЕ УКАЗАНИЯ ПО ВЫПОЛНЕНИЮ КУРСОВОГО
ПРОЕКТА МОДУЛЯ Б1.О.25 Механика
МОДУЛЬНАЯ ДИСЦИПЛИНА
Б1.О.25.04 ДЕТАЛИ МАШИН, ОСНОВЫ КОНСТРУИРОВАНИЯ
И ПОДЪЕМНО-ТРАНСПОРТНЫЕ МАШИНЫ**

для подготовки бакалавров

Направление: 35.03.06 – Агроинженерия
Направленность: 1. Цифровые технические системы в агробизнесе
Курс 2,3
Семестр 4, 5, 6


Форма обучения: заочная
Год начала подготовки: 2022

Москва, 2022

Разработчик (и):

Игнаткин И.Ю., д.т.н., профессор
Скороходов Д.М., к.т.н., доцент
Мельников О.М., к.т.н., доцент





«22» августа 2022 г.

Рецензент: Чепурина Е.Л., д.т.н., доцент




«22» августа 2022 г.

Методические указания разработаны в соответствии с требованиями ФГОС ВО профессионального стандарта и учебного плана по направлению подготовки 35.03.06 – Агроинженерия и учебного плана

Методические указания обсуждены на заседании кафедры «Сопротивления материалов и деталей машин» протокол № 1 от «29» августа 2022 г.


Зав. кафедрой «Сопротивления материалов и деталей машин»
Казанцев С.П., д.т.н., профессор



«29» августа 2022 г.

Согласовано:

И.о. директора института механики и энергетики имени В.П. Горячкина,
Парлюк Е.П., д.т.н., доцент



«29» августа 2022 г.

Председатель учебно-методической комиссии института механики и энергетики имени В.П. Горячкина
Дидманидзе О.Н., Академик РАН, д.т.н., профессор
Протокол № 2 «15» сентября 2022 г.



«15» сентября 2022 г.

СОДЕРЖАНИЕ		стр.
Аннотация		4
1. Цель и задачи курсового проекта		4
2. Перечень планируемых результатов выполнения курсового проекта по дисциплине (модулю), соотнесенных с планируемыми результатами освоения образовательной программы		6
3. Структура курсового проекта		6
4. Порядок выполнения курсового проекта		9
5. Требования к оформлению курсового проекта		36
6. Порядок защиты курсового проекта		44
7. Учебно-методическое и информационное обеспечение курсового проекта		46
8. Методическое, программное обеспечение курсового проекта		47

АННОТАЦИЯ
курсового проекта учебной дисциплины
Б1.О.25.04 ДЕТАЛИ МАШИН, ОСНОВЫ КОНСТРУИРОВАНИЯ И
ПОДЪЕМНО-ТРАНСПОРТНЫЕ МАШИНЫ

для подготовки бакалавра

Направление: 35.03.06 – Агроинженерия

Направленность: 1. Цифровые технические системы в агробизнесе

Курсовой проект по дисциплине «Детали машин, основы конструирования и подъемно-транспортные машины» для подготовки бакалавров по специальности 23.05.01 «Наземные транспортно-технологические средства», специализация: «Технические средства природообустройства и защиты в чрезвычайных ситуациях» одна из первых самостоятельных инженерных работ студента, когда студент впервые самостоятельно разрабатывает конструкцию грузоподъемной машины. При выполнении проекта используются знания, полученные при изучении таких дисциплин, как теоретическая механика, сопротивление материалов, технология машиностроения, Детали машин, основы конструирования и подъемно-транспортные машины и др.

Основная цель выполнения курсового проекта – закрепление компетенций (индикаторов достижения компетенций), приобретенных при изучении теоретического курса по основам конструирования машин. Выполнение курсового проекта должно быть ориентировано, прежде всего на максимальное использование существующих решений, их технический анализ, улучшение и усовершенствование. В работе необходимо использовать стандартизованные детали и унифицированные изделия массового производства.

Приступая к выполнению курсового проекта студент, прежде всего, должен изучать конструкции существующих машин, схемы механизмов, подобрать наиболее подходящие решения и затем предать своему заданию законченную форму. При этом следует иметь в виду, что конструкция должна быть не только работоспособна, но и выполнена с наименьшими затратами сил и средств, обеспечивать необходимую производительность, минимальный вес и удобство управления.

Основными объектами курсового проектирования по ПТМ являются широко применяемые в сельском хозяйстве несложные грузоподъемные и транспортирующие машины. Из грузоподъемных машин в технические задания по курсовой работе по ПТМ включены: консольные краны с ручным или механическим поворотом консоли на колонне; с верхней и нижней опорами; свободно стоящие на колонне; кран-балки; козловые краны и др. В качестве транспортирующих машин предлагаются ленточные, скребковые,

винтовые и ковшовые конвейеры, широко применяемые при перегрузочных работах в АПК.

Задания на курсовой проект по дисциплине «Детали машин, основы конструирования и подъемно-транспортные машины» подготовлены с практической направленности их содержания с учетом тех ситуаций, с которыми выпускником придется встречаться в производственной деятельности. Проектируемые краны и погрузочно-разгрузочные машины, представлены в технических заданиях и профессионально-ориентированных задачах, которые представляют собой схемы подъемно-транспортных машин и устройств, применяемых при погрузочно-разгрузочных работах в сельскохозяйственной продукции и при техническом обслуживании и ремонте сельскохозяйственной техники.

Выполняется курсовой проект в процессе изучения дисциплины «Детали машин, основы конструирования и подъемно-транспортные машины».

Курсовой проект имеет проектный и конструкторский характер

1.Цель и задачи курсового проекта

Выполнение курсового проекта по дисциплине Б1.О.25.04 «Детали машин, основы конструирования и подъемно-транспортные машины» для направление: 35.03.06 – Агроинженерия, направленность: Цифровые технические системы в агробизнесе проводится с целью формирование у студентов навыков конструирования кранов, выбора схем и расчета основных параметров механизмов, разрабатывать конструкции нестандартных узлов и деталей с учетом условий работы и предъявляемых требований, решать вопросы связанные с применением стандартных изделий.

Курсовой проект позволяет решить следующие задачи:

- инженерных навыков и проектирования типовых узлов машиностроительных конструкций, разработки конструкторской документации.
- конструкций, принципов работы деталей и узлов машин, инженерных расчетов по критериям работоспособности, основ проектирования и конструирования;
- основных критериев работоспособности деталей и узлов машин и методики их расчета и выбора;

2. Перечень планируемых результатов выполнения курсового проекта по дисциплине Б1.О.25.04 «Детали машин, основы конструирования и подъемно-транспортные машины», соотнесенных с планируемыми результатами освоения образовательной программы

Реализация в курсовом проекте по дисциплине «Детали машин, основы конструирования и подъемно-транспортные машины» требований ФГОС ВО, ОПОП ВО и Учебного плана по направлению: 35.03.06 – Агроинженерия, направленность: Цифровые технические системы в агробизнесе должна формировать следующие компетенции, представленные в таблице 1.

3. Структура курсового проекта

Курсовой проект по дисциплине «Детали машин, основы конструирования и подъемно-транспортные машины» выполняется студентом во внеурочное время с использованием любых информационных и программных материалов. Курсовой проект состоит из двух частей: расчетно-пояснительная записка и графическая часть.

По объему курсовой проект должна быть **не менее 20 страниц** печатного текста и **1 чертежа**.

Примерная структура курсового проекта представлена в таблице 2.

Таблица 1 – Требования к результатам выполнения курсового проекта по учебной дисциплине
Б1.О.25.04 «Детали машин, основы конструирования и подъемно-транспортные машины»

№ п/п	Код компетенции	Содержание компетенции (или её части)	Код компетенции (или её части)	В результате изучения учебной дисциплины обучающиеся должны:		
				знать	уметь	владеть
1.	УК-2	Способен определять круг задач в рамках поставленной цели и выбирать оптимальные способы их решения, исходя из действующих правовых норм, имеющихся ресурсов и ограничений	УК-2.1 Формулирует в рамках поставленной цели проекта совокупность взаимосвязанных задач, обеспечивающих ее достижение. Определяет ожидаемые результаты решения выделенных задач.	принципы и методы проведения исследований рабочих и технологических процессов машин	проводить исследования рабочих и технологических процессов машин, анализировать полученные результаты	навыками проведения исследований рабочих и технологических процессов машин
			УК-2.2 Проектирует решение конкретной задачи проекта, выбирая оптимальный способ ее решения, исходя из действующих правовых норм и имеющихся ресурсов и ограничений.	основы проектирования технических средств и технологических процессов производства, систем электрификации и автоматизации сельскохозяйственных объектов	самостоятельно конструировать и модернизировать сборочные единицы и механизмы с учетом требований надежности, ремонтпригодности, технологичности, экономичности, унификации, стандартизации, промышленной эстетики, охраны труда, экологии	навыками проектирования технических средств и технологических процессов производства, систем электрификации и автоматизации сельскохозяйственных объектов

2.	ОПК-1	Способен решать типовые задачи профессиональной деятельности на основе знаний основных законов математических и естественных наук с применением информационно-коммуникационных технологий	ОПК-1.2 Использует знания основных законов математических и естественных наук для решения стандартных задач в агроинженерии	основные законы математических и естественных наук для решения стандартных задач в агроинженерии, в том числе современные цифровые инструменты Moodle, КОМПАС 3D (САПР).	применять, полученные знания для решения стандартных задач в агроинженерии, в том числе с помощью современных программных продуктов Excel, Power Point и осуществлять коммуникации посредством Webinar, Zoom, Mentimeter	инструментарием для решения стандартных задач в агроинженерии, в том числе с помощью современных программных продуктов Excel, Power Point и осуществлять коммуникации посредством Webinar, Zoom, Mentimeter
			ОПК-1.3 Применяет информационно-коммуникационные технологии в решении типовых задач профессиональной деятельности	информационно-коммуникационные технологии, в том числе современные цифровые инструменты Moodle, КОМПАС 3D (САПР).	применять различные информационно-коммуникационные технологии в решении типовых задач, в том числе с помощью современных программных продуктов Excel, Power Point и осуществлять коммуникации посредством Webinar, Zoom, Mentimeter	навыками решения типовых задач с помощью информационно-коммуникационных технологий, в том числе с помощью современных программных продуктов Excel, Power Point и осуществлять коммуникации посредством Webinar, Zoom, Mentimeter
3.	ОПК-2	Способен использовать нормативные правовые акты и оформлять специальную документацию в профессиональной деятельности	ОПК-2.2 Использует действующие нормативные правовые документы, нормы и регламенты в инженерно-технической деятельности в агропромышленном комплексе.	нормативные правовые документы, нормы и регламенты в инженерно-технической деятельности	применять нормативные правовые документы, нормы и регламенты в инженерно-технической деятельности	навыками решения инженерных задач в отраслях агропромышленного комплекса.
			ОПК-2.3 Оформляет специальные документы для осуществления профессиональной деятельности с учетом нормативных правовых актов.	требования к оформлению конструкторской документации	оформлять конструкторскую документацию в соответствии с требованиями ЕСКД	навыками экономного и наглядного графического оформления конструкторских решений

Таблица 2 - Структура курсового проекта и объем отдельных разделов

№ п/п	Элемент структуры курсовой работы/проекта	Объем (примерный) страниц
1	Титульный лист (<i>Приложение А</i>)	1
2	Задание	1
3	Аннотация	1
4	Содержание	1-2
5	Введение	1-2
6	Основная часть	14-18
7	Заключение	1-2
8	Библиографический список	1 не менее 5 источников
9	Приложения (включают примеры входных и выходных данных)	1-3
9.1	Графическая часть	1 лист формата А1 (спецификация к чертежу формата А4)

Методические указания по выполнению курсового проекта дисциплины «Детали машин, основы конструирования и подъемно-транспортные машины» для инвалидов и лиц с ограниченными возможностями здоровья разрабатывается индивидуально с учетом особенностей психофизического развития, индивидуальных возможностей и состояния здоровья таких обучающихся.

4. Порядок выполнения курсового проекта

4.1 Выбор темы

Тематика курсового проекта направлена на закрепление теоретического материала дисциплины, приобретение навыков работы с нормативной и справочной литературой, закрепление знаний инженерных расчетов и проектирования конструкции грузоподъемной машины.

Обучающийся самостоятельно выбирает тему курсового проекта из предлагаемого списка тем, или может предложить свою тему при условии обоснования им её целесообразности. Тема может быть уточнена по согласованию с руководителем курсового проекта.

В таблице 3 представлен перечень примерных тематик курсовых проектов по дисциплине «Детали машин, основы конструирования и подъемно-транспортные машины».

Таблица 3 – Примерная тематика курсовых проектов по дисциплине
«Детали машин, основы конструирования и подъемно-транспортные
машины»

№ п/п	Тема курсовой работы/проекта
1	Спроектировать поворотный кран для передачи двигателей на склад готовой продукции.
2	Спроектировать настенный кран с талью.
3	Спроектировать консольный кран.
4	Спроектировать магазинно-настенный кран.
5	Спроектировать консольный поворотный кран.
6	Спроектировать крановый подъемник.
7	Спроектировать передвижной кран на колонне.
8	Спроектировать передвижной поворотный кран.
9	Спроектировать штабелеукладчик с консольной платформой.
10	Спроектировать козловый кран.
11	Спроектировать поворотный кран.
12	Спроектировать настенный кран с тележкой.
13	Спроектировать настенный поворотный кран.
14	Спроектировать мачтовый стреловой кран.
15	Спроектировать поворотный кран на фундаменте.
16	Спроектировать поворотный кран на неподвижной колонне.
17	Спроектировать кран-балку с тележкой.
18	Спроектировать кран с вращающейся колонной.
19	Спроектировать наклонный винтовой транспортер.
20	Спроектировать стационарный скребковый транспортер.
21	Спроектировать цепной наклонный ковшовый элеватор
22	Спроектировать вертикальный ковшовый элеватор.
23	Спроектировать горизонтальный винтовой транспортер.
24	Спроектировать ленточный транспортер.
25	Спроектировать стационарный ленточный (желобчатый) транспортер.

К каждой теме составлены варианты исходных параметров.

Номер задания так же можно выбирать по номеру из списка группы, а номер варианта по последний цифре номера группы. Возможно выполнение одного задания несколькими студентами, но варианты исходных параметров должны отличаться.

Выбор темы курсового проекта, номер задания и номер варианта регистрируется в журнале регистрации курсовых проектов на кафедре.

4.2 Получение индивидуального задания

Задание на выполнение курсового проекта (Приложение Б) выдаётся за подписью руководителя, датируется днём выдачи и регистрируется на

кафедре в журнале. Факт получения задания удостоверяется подписью обучающегося в указанном журнале.

4.3 Составление плана выполнения курсового проекта

Выбрав тему, определив цель, задачи, структуру и содержание курсового проекта необходимо совместно с руководителем составить план-график выполнения курсового проекта с учетом графика учебного процесса (табл. 4).

Таблица 4 – Примерный план-график выполнения курсового проекта

№	Наименование действий	Сроки, № недели семестра
1	Выбор темы	1
2	Получение задания по курсовому проекту	1
3	Уточнение темы и содержания курсового проекта	1
4	Составление библиографического списка	2-3
5	Изучение научной и методической литературы	2-3
6	Сбор материалов, подготовка плана курсового проекта	4-5
7	Анализ собранного материала	4-5
8	Предварительное консультирование	4-5
9	Выполнение основной части	6-12
10	Проведение исследования, получение материалов исследования, обработка данных исследования, обобщение полученных результатов	6-12
11	Представление руководителю первого варианта курсового проекта и обсуждение представленного материала и результатов	12-13
12	Составление окончательного варианта курсового проекта	13-14
13	Заключительное консультирование	14
14	Рецензирование курсового проекта	15
15	Защита курсового проекта	16

4.4 Требования к разработке структурных элементов курсового проекта

Графическая часть заключается в выполнении чертежей общего вида грузоподъемной машины или транспортирующего средства, а также разработки одного из механизмов или металлоконструкции крана, либо узлового чертежа конвейера. Объем графической части работы составляет один лист формата А1.

Расчетно-пояснительная записка объемом до 20 страниц, содержащая описание объекта разработки, его расчет, а также другую необходимую информацию.

В отдельных заданиях могут быть поставлены вопросы для научно-исследовательской работы студентов в виде разработки реальных проектов

грузоподъемных устройств или транспортирующих машин, сопоставления различных конструкторских вариантов и поиска оптимального решения и др.

Часть расчетов должна выполняться с применением ЭВМ, что позволяет варьировать отдельными параметрами и получать многовариантные решения. Выбор оптимального варианта осуществляет студент под руководством преподавателя. Графическая часть курсового проекта состоит из:

1-го листа формата А1: чертеж проектируемого крана (спецификация к чертежу);

В конце курсового проекта необходимо представить перечень использованной литературы.

4.4.1 Разработка введения

Во введении следует обосновать актуальность избранной темы курсового проекта, раскрыть ее теоретическую и практическую значимость, сформулировать цель и задачи исследования.

4.4.2 Разработка основной части курсового проекта

Основная часть состоит из следующих пунктов:

для задания с грузоподъемной машиной

1. Проектирование и расчет механизма подъема груза.
 - 1.1. Выбор схемы подвеса груза.
 - 1.2. Выбор крюковой подвески.
 - 1.3. Выбор каната.
 - 1.4. Определение размеров блока и барабана.
 - 1.5. Выбор двигателя.
 - 1.6. Выбор редуктора.
 - 1.7. Выбор тормоза.
2. Проектирование и расчет механизма передвижения.
 - 2.1. Подбор и проверка редукторов, муфт и тормозных устройств, для механизма передвижения.
3. Проектирование и расчет механизма поворота крана.
 - 3.1. Привод механизма поворота. Выбор электродвигателя, тормоза, муфт.
4. Проектирование и расчет металлоконструкций.
5. Расчет устойчивости крана.

для задания с транспортирующей машиной (ленточный конвейер)

1. Расчет ленточного конвейера.
 - 1.1. Определение коэффициента трения пшеницы по ленте при работе конвейера.
 - 1.2. Расчет угла трения пшеницы по ленте.
 - 1.3. Расчет длины наклонной части конвейера.
 - 1.4. Определение ширины ленты. Выбор типа ленты.

- 1.5. Общая толщина ленты.
- 1.6. Линейная плотность ленты.
- 1.7. Расчет ленточной плотности
- 1.8. Определение сопротивления передвижению ленты на прямолинейных участках.
- 1.9. Определение сопротивление передвижению ленты, возникающее при загрузке.
- 1.10. Расчет окружной силы на приводном барабане.
- 1.11. Определение натяжения сбегающей ветви.
- 1.12. Определение натяжения набегающей ветви.
- 1.13. Проверка ленты на прочность.
- 1.14. Расчет минимального натяжения рабочей ветви ленты.
- 1.15. Расчет стрелы провисания ленты.
- 1.16. Определение диаметров барабанов.
- 1.17. Расчет длины всех барабанов.
- 1.18. Расчет частоты вращения приводного барабана.
- 1.19. Выбор электродвигателя.
- 1.20. Выбор редуктора.

4.4.3 Разработка заключения

Основное назначение заключения - резюмировать содержание курсового проекта, подвести итоги проведенных расчетов, соотнеся их с целью и задачами исследования, сформулированными во введении.

4.4.4 Оформление библиографического списка

В библиографический список включаются источники, на которые есть ссылки в тексте курсового проекта (не менее 5 источников). Обязательно присутствие источников, опубликованных в течение последних 3-х лет.

4.4.5 Оформление Приложения

Приложения являются самостоятельной частью работы. В приложениях курсового проекта помещают материал, дополняющий основной текст (при необходимости) и обязательно помещают графическую часть курсового проекта.

Приложениями могут быть:

- чертежи курсового проекта;
- спецификация на курсовой проект;
- спецификации на сборочные чертежи курсового проекта.

4.4.6 Методические рекомендации к выполнению курсового проекта

РАСЧЕТА МЕХАНИЗМА ПОДЪЕМА

Выполнить расчет механизма подъема стационарного полноповоротного крана с переменным вылетом стрелы (рис. 3.29) при исходных данных: грузоподъемность $Q = 2$ т, высота подъема $H = 4$ м, скорость подъема $v_{\text{п}} = 0,25$ м/с, группа режима работы механизма МЗ. Кран используют для перегрузки штучных грузов.

Основные сборочные единицы механизма подъема (см. рис. 3.2): крюковая подвеска, полиспаст (одинарный), барабан, редуктор, тормоз и электродвигатель. Расчет механизма подъема крана выполняют в следующем порядке.

Выбор схемы подвеса груза. При этом необходимо учитывать, что для крана, имеющего механизм передвижения с канатной тягой, кратность полиспаста должна быть четной. Согласно рекомендациям, изложенным в таблице 3.2, принимаем $K_{\text{п}} = 2$ (см. рис. 3.12).

Выбор крюковой подвески. С учетом принятой схемы подвеса груза выбираем крюковую подвеску с верхним расположением блока (см. рис. 3.3). При грузоподъемности до 5 т применяют, как правило, однорогие крюки (по ГОСТ 6627). Зная грузоподъемность и режим работы механизма, по таблице 18 приложения выбираем крюк № 9.

Выбор каната (см. п. 3.4). Канат выбираем по разрывному усилию $S_{\text{разр}}$ [см. формулу (3.14)]:

$$S_{\text{разр}} \geq S_{\text{max}} z_p = 10204,082 \cdot 3,55 = 36224 \text{ Н} = 36,224 \text{ кН}.$$

Наибольшее натяжение тяговой ветви каната определяем по формуле (3.15):

$$S_{\text{max}} \approx \frac{Qg}{aK_n \eta_{\text{бл}}^m} = \frac{2000 \cdot 9,8}{1 \cdot 2 \cdot 0,98^2} = 10204,082 \text{ Н} \approx 10204 \text{ кН},$$

где $m = 2$ — число подвижных блоков механизма подъема.

По таблице 3.3 принимаем коэффициент запаса $z_p = 3,55$.

По таблице 20 приложения выбираем канат типа ЛК-Р 6×19 (по ГОСТ 2688) со следующими параметрами: $d_{\text{к}} = 11$ мм, $S_{\text{разр}} = 64,15$ кН, $\sigma_{\text{в}} = 1600$ МПа.

Определение размеров блоков и барабана (см. п. 3.5). Учитывая режим работы крана, предусматриваем изготовление блоков и барабана литьем из чугуна СЧ15. Выбираем желобчатый барабан.

Допустимый диаметр блоков определяем по формуле (3.16):

$$D_{\text{бл}} \geq h_l d_{\text{к}} = 16 \cdot 11 = 176 \text{ мм}.$$

По таблице 3.5 выбираем коэффициент пропорциональности $h_l = 16$.

Диаметр барабана принимаем равным диаметру блоков, округляя до ближайшего большего значения из нормального ряда размеров:

$$D_{\text{б}} = D_{\text{бл}} = 180 \text{ мм}.$$

Длина желобчатой части барабана [см. формулу (3.17)]

$$L_{\text{б}} = Z_p = 11 \cdot 12,5 = 137,5 \text{ мм}.$$

Шаг витков $p = d_{\text{к}} + 1 \dots 2 \text{ мм} = 11 + 1,5 = 12,5$ мм. Его можно также выбирать по таблице 27 приложения.

Полное число витков, наматываемых на барабан, $Z = Z_p + Z_3 + Z_{\text{д}}$.

Рабочее число витков [см. формулу (3.18)]

$$Z_p = \frac{L_{\text{к}}}{\pi \cdot D_{\text{б}}} = \frac{HK_n}{\pi \cdot D_{\text{б}}} = \frac{4 \cdot 2 \cdot 10^3}{3,14 \cdot 180} = 14,15.$$

Принимаем $Z_p = 14$, $Z_3 = 1,5$, $Z_d = 1,5$. Тогда $Z = 14 + 1,5 + 1,5 = 17$.

Полную длину барабана рассчитываем с учетом участков выхода резца при нарезании канавок:

$$L_p = L_6 + 2 \cdot d_k \approx 160 \text{ мм.}$$

Толщина стенки барабана

$$\delta = 0,02 \cdot D_6 + 6 \dots 10 \text{ мм} = 0,02 \cdot 180 + 8 \text{ мм} = 11,6 \text{ мм} \approx 12 \text{ мм.}$$

Напряжение сжатия в стенке барабана [см. формулу (3.21)]

$$\sigma_{сж} = \frac{S_{\max}}{p\delta} = \frac{10204}{12,5 \cdot 12} = 68,02 \text{ МПа} < [\sigma_{сж}].$$

Значение $[\sigma_{сж}] = 90$ МПа принимаем по таблице 3.6. Так как длина барабана $L_p < 3D_6$, проверку по напряжениям изгиба и кручения можно не выполнять.

Предусматриваем крепление каната к барабану двумя прижимными планками (рис. 3.30). Натяжение каната в месте крепления [см. формулу (3.25)]

$$S_{кр} = \frac{S_{\max}}{e^{\alpha f}} = \frac{10204}{2,71^{3 \cdot 3,14 \cdot 0,15}} = \frac{10204}{4} = 2551 \text{ Н}$$

Принимаем $f = 0,15$, $e = 2,71$, $\alpha = 2 \pi Z_d = 3 \pi$.

Усилие затяжки болта [см. формулу (3.26)]

$$F_{зам} = \frac{K_T S_{кр}}{2fZ} = \frac{1,5 \cdot 2551}{2 \cdot 0,15 \cdot 2} = 6377,5 \text{ Н}$$

Напряжение в болте (шпильке) [см. формулу (3.27)]

$$\sigma = \frac{1,3 \cdot F_{зам}}{\pi \cdot d_1^2 / 4} = \frac{1,3 \cdot 6377,5}{3,14 \cdot 9,853^2 / 4} = 108,79 \text{ МПа}$$

где $d_1 = 9,853$ мм — внутренний диаметр резьбы шпильки М12, выбранной по таблице 28 приложения.

Поскольку полученное расчетом напряжение в шпильке меньше допустимого $[\sigma_p] = 50$ МПа (для стали марки Ст3), то прочность ее обеспечена.

Выбор двигателя (см. п. 3.6). Предварительно принимая $\eta_o = 0,85$ и $G_T = Qg$, рассчитываем статическую мощность по формуле (3.33):

$$P_c = \frac{GV_n}{\eta_o} = \frac{2 \cdot 9,8 \cdot 10^3 \cdot 0,25}{0,85} = 5765 \text{ Вт} = 5,77 \text{ кВт}.$$

По таблице 32 приложения при ПВ = 25 % выбираем двигатель с фазовым ротором серии МТФ 112-6. Характеристики двигателя: $P_{дв} = 5,8$ кВт, $n_{дв} = 915 \text{ мин}^{-1}$; маховой момент ротора $(mD^2)_p = 0,27 \text{ кг} \cdot \text{м}^2$; $T_{\max} = 140 \text{ Н} \cdot \text{м}$; масса $m_{дв} = 83 \text{ кг}$. По таблице 34 приложения принимаем диаметр вала двигателя $d = 35$ мм. Подобранный электродвигатель проверяем по условиям пуска.

Время пуска рассчитываем по формуле (3.35):

$$t_{п} = \frac{(mD^2)_o n_{оэ}}{38T_n} t_{п.о} \leq [t_{п}].$$

Номинальный момент двигателя

$$T_H = \frac{P_{дв}}{\omega_{дв}} = \frac{5,8 \cdot 10^3}{95,77} = 60,56 \text{ Н} \cdot \text{м},$$

угловая скорость вала двигателя

$$\omega_{дв} = \frac{\pi \cdot n_{дв}}{30} = \frac{3,14 \cdot 915}{30} = 95,77 \text{ с}^{-1}.$$

Статический момент на валу электродвигателя

$$T_C = \frac{P_C}{\omega_{ДВ}} = \frac{5765}{95,77} = 60,2 \text{ Н} \cdot \text{м}$$

Величину $t_{п.о}$ определяем по графику на рисунке 3.23 при $\psi_{\max} = T_{\max} / T_H = 140 / 60,56 = 2,3$ и $\alpha = T_C / T_H = 60,2 / 60,56 = 0,994$: $t_{п.о} = 2,5$.

Общий маховой момент движущихся масс, приведенный к валу двигателя, вычисляем по формуле (2.15)

$$(mD^2)_O \approx 1,2 \cdot [(mD^2)_P + (mD^2)_T] + (mD^2)_Г.$$

Для определения махового момента тормозного шкива (муфты) выбираем муфту с тормозным шкивом по таблице 65 приложения. Диаметру $d_B = 35$ мм соответствует упругая втулочно-пальцевая муфта с моментом инерции $I_T = 0,152 \text{ кг} \cdot \text{м}^2$. Тогда маховой момент $(mD^2)_T \approx 4I = 4 \cdot 0,152 = 0,608 \text{ кг} \cdot \text{м}^2$.

Маховой момент груза, приведенный к валу двигателя, определяем по формуле (2.15)

$$(mD^2)_Г = \frac{365QV_{ДВ}^2}{n_{ДВ}^2 \eta_o} = \frac{365 \cdot 2000 \cdot 0,25^2}{915^2 \cdot 0,85} = 0,064 \text{ кг} \cdot \text{м}^2.$$

Таким образом, общий маховой момент

$$(mD^2)_O = 1,2 \cdot (0,27 + 0,608) + 0,064 = 1,118 \text{ кг} \cdot \text{м}^2.$$

Время пуска

$$t_n = \frac{1,118 \cdot 915}{38 \cdot 60,56} \cdot 2,5 = 1,11 \text{ с},$$

что согласуется с допустимым значением $[t_n] = 1 \dots 2 \text{ с}$.

Ускорение груза при пуске

$$a_{II} = \frac{V_n}{t_n} = \frac{0,25}{1,11} = 0,225 \text{ м/с}^2,$$

что меньше допустимого значения $[a_{II}] = 0,3 \dots 0,6 \text{ м/с}^2$. Следовательно, условия пуска выполняются.

Выбор редуктора (см. п. 3.7). Редуктор выбираем по передаточному числу и вращающему моменту на тихоходном валу.

Расчетное передаточное число редуктора

$$u'_p = \frac{n_{о\epsilon}}{n_o} = \frac{915}{53,07} = 17,24,$$

где $n_o = \frac{V_k \cdot 60 \cdot 10^3}{\pi \cdot D_o} = \frac{0,5 \cdot 60 \cdot 10^3}{3,14 \cdot 180} = 53,07 \text{ мин}^{-1}$ — частота вращения барабана; $V_k = V_{II}$

$K_{II} = 0,25 \cdot 2 = 0,5 \text{ м/с}$ — скорость каната.

Вращающий момент на тихоходном валу редуктора равен моменту на барабане

$$T_{\epsilon p} = S_{\max} \cdot \frac{D_o}{2 \cdot \eta_o} = 10204 \cdot \frac{180 \cdot 10^{-3}}{2 \cdot 0,98} = 937 \text{ Н} \cdot \text{м} = 0,94 \text{ кН} \cdot \text{м}.$$

В соответствии с принятой схемой механизма (см. рис. 3.2) по таблице 40 приложения выбираем редуктор 1Ц2У-160. Передаточное число редуктора $u_p = 18$ отличается от расчетного на 4,2 %, что близко к допустимому расхождению, т. е. 4 %; момент на тихоходном валу $T_{тих} = 1 \text{ кН} \cdot \text{м}$, т. е. больше расчетного значения.

Таким образом, все условия выбора редуктора выполняются.

Выбор тормоза (см. п. 3.8). Тормоз устанавливают на быстроходном валу привода. Расчетный тормозной момент [см. формулу (3.44)]

$$T_T = \beta T_{с.т} = 1,5 \cdot 43,5 = 65,25 \text{ Н},$$

где $T_{с.т} = \frac{GV_T}{\omega_T} \eta_o = \frac{2 \cdot 9,8 \cdot 10^3 \cdot 0,25 \cdot 0,85}{95,77} = 43,5 \text{ Н} \cdot \text{м}$ — статический тормозной момент

от веса груза, приведенный к валу двигателя [см. формулу (3.45)]; $\beta = 1,5$ — коэффициент запаса торможения.

По таблице 67 приложения в соответствии с рекомендациями, изложенными в п. 3.8, выбираем колодочный тормоз ТКТ-200 с тормозным шкивом диаметром 200 мм, развивающий тормозной момент $[T_{\max}] = 160 \text{ Н} \cdot \text{м}$ (при ПВ = 25%).

Подобранный тормоз проверяем по условиям пуска. Время торможения [см. формулу (3.46)]

$$t_T \approx \frac{(mD^2)_{о.т} \cdot n_{дв}}{38 \cdot T_{и.т}} = \frac{1,1 \cdot 915}{38 \cdot 116,5} \approx 0,23 \text{ с},$$

где $(mD^2)_{о.т} = 1,2 \cdot [(mD^2)_p + (mD^2)_T] + (mD^2)_{г.т} = 1,2 \cdot (0,27 + 0,608) + 0,046 = 1,1 \text{ кг} \cdot \text{м}^2$
 $(mD^2)_{г.т} = (mD^2)_г \cdot \eta_o^2 = 0,064 \cdot 0,85^2 = 0,046 \text{ кг} \cdot \text{м}^2$; $T_{и.т} = [T_T] - T_{с.т} = 160 - 43,5 = 116,5$
 Н·м

Замедление

$$a_T = \frac{V_{II}}{t_T} = \frac{0,25}{0,23} = 1,08 \text{ м/с}^2,$$

что превышает допустимое значение $[a_T] = 0,3 \dots 0,6 \text{ м/с}^2$. Для дальнейших расчетов принимаем $[a_T] = 0,3 \text{ м/с}^2$.

Тогда

$$[t_T] = \frac{V_{II}}{[a_T]} = \frac{0,25}{0,3} = 0,833 \text{ с}.$$

Тормозной момент, на который должен быть в этом случае отрегулирован тормоз

$$[T_T]' \approx \frac{(mD^2)_{о.т} n_{дв}}{38 [t_T]} + T_{с.т} = \frac{1,1 \cdot 915}{38 \cdot 0,833} + 43,5 = 75,3 \text{ Н} \cdot \text{м}.$$

По таблице 71 приложения принимаем установочную длину пружины: при ближайшем значении $[T_T]' = 80 \text{ Н} \cdot \text{м}$ длина $l_{пр} = 108 \text{ мм}$.

Время торможения

$$t_T = \frac{(mD^2)_{о.т} \cdot n_{дв}}{38 \cdot T'_{и.т}} = \frac{1,1 \cdot 915}{38 \cdot 36,5} = 0,73 \text{ с},$$

где $T'_{и.т} = [T_T]' - T_{с.т} = 80 - 43,5 = 36,5 \text{ Н} \cdot \text{м}$

Замедление

$$a_T = \frac{V_{II}}{t_T} = \frac{0,25}{0,73} \approx 0,34 \text{ м/с}^2.$$

Таким образом, все условия торможения соблюдены.

РАСЧЕТ МЕХАНИЗМОВ ПЕРЕДВИЖЕНИЯ

Рассчитать механизм передвижения мостового однобалочного крана (кран-балки) грузоподъемностью $Q = 1 \text{ т}$. Пролет крана $L_k = 10,5 \text{ м}$, скорость передвижения $v = 0,6 \text{ м/с}$, высота подъема $H = 6 \text{ м}$; режим работы средний; управление с пола. Кран работает в мастерской по ремонту сельскохозяйственной техники.

Мостовые однобалочные краны грузоподъемностью 1...5т регламентированы ГОСТ 2045 (см. табл. 3 приложения и рис. 2.3).

В соответствии с прототипом выбираем кинематическую схему однобалочного мостового крана (кран-балки) с центральным приводом и передвижной электрической талью (рис. 4.23). Согласно ГОСТ 22584 по грузоподъемности 1т выбираем электроталь ТЭ 100-511 (см. табл. 7 приложения и рис. 2.6).

Расчет механизма передвижения крана проводим в следующем порядке.

1. Определяем размеры ходовых колес по формуле (4.1):

$$D_k \approx 1.7 \sqrt{R_{\max}} .$$

Максимальную нагрузку на колесо вычисляем при одном из крайних положений электротали (см. рис. 4.16).

По ГОСТ 22584 (см. табл. 7 приложения) принимаем массу тали $m_T = 200 \text{ кг} = 0,2 \text{ т}$ (ее вес $G_T = m_T g \approx 0,2 \cdot 10 = 2 \text{ кН}$) и длину $L \approx 700 \text{ мм}$. Массу крана с электроталью выбираем приближенно по прототипу (см. табл. 3 приложения): $m_k \approx 2 \text{ т}$. Тогда вес крана $G_k = m_k g \approx 2 \cdot 10 = 20 \text{ кН}$. Ориентировочно принимаем $l \approx L \approx 0,7 \text{ м}$.

Для определения нагрузки R_{\max} пользуемся уравнением статики

$$\sum M_2 = 0 \quad \text{или} \quad -R_{\max} L_k + (G_T + G_T)(L_k - l) + (G_k - G_T)0.5L_k = 0 ,$$

откуда

$$R_{\max} = \frac{(G + G_T)(L_k - l) + (G_k - G_T)0.5L_k}{L_k} = \frac{(10 + 2) \cdot (10.5 - 0.7) + (20 - 2) \cdot 0.5 \cdot 10.5}{10.5} \approx 20 \text{ кН} .$$

При общем числе ходовых колес $z_k = 4$ нагрузка приходится на те два колеса крана, вблизи которых расположена тележка. Тогда

$$R_{\max} = R / 2 = 20 / 2 = 10 \text{ кН} = 10\,000 \text{ Н} .$$

Следовательно,

$$D_k \approx 1.7 \sqrt{R_{\max}} \approx 1,7 \cdot \sqrt{10000} \approx 170 \text{ мм} .$$

Согласно ГОСТ 3569 (см. табл. 64 приложения) выбираем крановое двухребордное колесо диаметром $D_k = 200 \text{ мм}$. Диаметр цапфы $d_{ц} = D_k / (4 \dots 6) \approx (50 \dots 35) \text{ мм}$. Принимаем $d_{ц} = 50 \text{ мм}$.

Для изготовления колес используем сталь 45, способ термообработки — нормализация ($HV \approx 200$). Колесо имеет цилиндрическую рабочую поверхность и катится по плоскому рельсу. При $D_k \leq 200 \text{ мм}$ принимаем плоский рельс прямоугольного сечения (см. табл. 66 приложения), выбирая размер a по условию: $a < B$. При $D_k < 200 \text{ мм}$ ширина поверхности качения $B = 50 \text{ мм}$. Принимаем $a = 40 \text{ мм}$. Рабочая поверхность контакта $b = a - 2R = 40 - 2 \cdot 9 = 22 \text{ мм}$. Коэффициент влияния скорости $K_v = 1 + 0,2v = 1 + 0,2 \cdot 0,6 = 1,12$. Для стальных колес коэффициент пропорциональности $a_1 = 190$.

Предварительно выбранные ходовые колеса проверяем по контактными напряжениям.

При линейном контакте [см. формулу (4.3)]

$$\sigma_{к.л} = a_1 \sqrt{\frac{2K_v R_{\max}}{bD_k}} = 190 \cdot \sqrt{\frac{2 \cdot 1,12 \cdot 10000}{200 \cdot 22}} = 429 \text{ МПа} .$$

Поскольку допустимые контактные напряжения для стального нормализованного колеса $[\sigma_{к.л}] = 450 \dots 500 \text{ МПа}$, то условие прочности выполняется.

2. Определяем статическое сопротивление передвижению крана по формуле (4.6). Поскольку кран работает в помещении, то сопротивление от ветровой нагрузки W_b не учитываем, т. е.

$$W_y = W_{TP} + W_{yк} .$$

Сопротивление от сил трения в ходовых частях крана [см. формулу (4.7)]

$$W_{TP} = \frac{(G + G_{K(T)})}{D_k} (2\mu + fd_{ц}) K_p .$$

По таблице 2.3 принимаем $\mu = 0,3$ мм, а по таблице 2.4 для колес на подшипниках качения $f = 0,015$, $K_p = 1,5$. Тогда

$$W_{TP} = \frac{10 + 20}{200} \cdot (2 \cdot 0,3 + 50 \cdot 0,015) \cdot 1,5 = 0,304 \text{ кН} = 304 \text{ Н}.$$

Сопротивление движению от возможного уклона пути [см. формулу (2.10)]

$$W_{yк} = (G + G_k)\alpha = (10 + 20) \cdot 0,0015 = 0,045 \text{ кН} = 45 \text{ Н}.$$

Значения расчетного уклона α указаны на с. 9.

Таким образом, получаем

$$W_y = 304 + 45 = 349 \text{ Н}.$$

Сила инерции при поступательном движении крана [см. формулу (2.12)]

$$F_{И} \approx (Q + m_k)v / t_{п} = (1000 + 2000) \cdot 0,6 / 5 = 360 \text{ Н},$$

где $t_{п}$ — время пуска (см. с. 50); Q и m_k — массы соответственно груза и крана, кг.

Усилие, необходимое для передвижения крана в период пуска (разгона),

$$W_{п} = W_y + (1,1 \dots 1,3)F_{И} = 349 + 1,2 \cdot 360 = 781 \text{ Н}.$$

3. Подбираем электродвигатель по требуемой мощности [см. формулу (4.10)]

$$P_{n.cр} = \frac{P_n}{\psi_{n.cр}} = \frac{W_n v}{\eta \psi_{n.cр}} = \frac{781 \cdot 0,6}{0,85 \cdot 1,65} = 334 \text{ Вт} = 0,334 \text{ кВт}.$$

Предварительно принимаем $\eta = 0,85$ и $\psi_{п.cр} = 1,65$ (для асинхронных двигателей с повышенным скольжением, см. с. 49).

По таблице 27 приложения выбираем асинхронный электродвигатель переменного тока с повышенным скольжением 4АС71А6У3 с параметрами: номинальная мощность $P_{дв} = 0,4$ кВт; номинальная частота вращения $n_{дв} = 920$ мин⁻¹; маховой момент ротора $(mD^2)_p = 0,00068$ кг·м²; $T_{п} / T_{н} = 2$; $T_{max} / T_{н} = 2,1$. Диаметр вала $d = 19$ мм (см. табл. 28 приложения).

Номинальный момент на валу двигателя

$$P_{n.cр} = \frac{P_{дв}}{\omega_{дв}} = \frac{30P_{дв}}{\pi n_{дв}} = \frac{30 \cdot 0,4 \cdot 10^3}{3,14 \cdot 920} = 4,16 \text{ Н} \cdot \text{м}.$$

Статический момент

$$P_c = \frac{P_c}{\omega_{дв}} = \frac{30W_y v}{\pi n_{дв}} = \frac{30 \cdot 349 \cdot 0,6}{3,14 \cdot 920} = 2,17 \text{ Н} \cdot \text{м}.$$

4. Подбираем муфту с тормозным шкивом для установки тормоза. В выбранной схеме механизма передвижения (см. рис. 4.23) муфта с тормозным шкивом установлена между редуктором и электродвигателем. В соответствии с рекомендациями п. 4.6 по таблице 56 приложения подбираем упругую втулочно-пальцевую муфту с наибольшим диаметром расточки под вал 22 мм и наибольшим передаваемым моментом $[T_M] = 32$ Н·м

Проверяем условие подбора $[T_M] \geq T_M$. Для муфты $T_M = 2,1 \cdot T_{н} = 2,1 \cdot 4,16 = 8,5$ Н·м. Момент инерции тормозного шкива муфты $I_T = 0,008$ кг·м². Маховой момент $(mD^2)_T \approx 4I_T = 0,032$ кг·м².

5. Подобранный двигатель проверяем по условиям пуска. Время пуска [см. формулу (4.12)]

$$t_{п} = \frac{(mD^2)_0 n_{дв}}{38T_{н}} t_{n.o.} = \frac{0,587 \cdot 920}{38 \cdot 4,16} = 3,42 \text{ с}.$$

Общий маховой момент [см. формулу (4.13)]

$$(mD^2)_0 = 1,2[(mD^2)_p + (mD^2)_T] + (mD^2)_{K(T)} = 1,2[(mD^2)_p + (mD^2)_T] + \frac{365(Q + m_k)v_{K(T)}^2}{n_{дв}^2 \eta} = (0,00068 + 0,032) \cdot 1,2 + \frac{365 \cdot (1000 + 2000) \cdot 0,6^2}{920^2 \cdot 0,85} = 0,587 \text{ кг} \cdot \text{м}^2$$

Относительное время пуска принимаем по графику (см. рис. 3.23,б) в зависимости от коэффициента $\alpha = T_c / T_n$. Поскольку $\alpha = 2,17 / 4,16 = 0,52$, то $t_{п.о} = 1$.

Ускорение в период пуска определяем по формуле (4.16):

$$a_{п} = v / t_n = 0,6 / 3,42 = 0,175 \text{ м/с}^2, \text{ что удовлетворяет условию.}$$

6. Проверяем запас сцепления приводных колес с рельсами по условию пуска при максимальном моменте двигателя без груза [см. формулу (4.17)]:

$$K_{сц} = \frac{R'_{np} \varphi_{сц}}{W'_y + G_{k(T)} \left[a'_p / g - z_{np} f d_u / (z_k D_k) \right]} \geq 1,2.$$

Статическое сопротивление передвижению крана в установившемся режиме без груза [см. формулу (4.19)]

$$\begin{aligned} W'_y &= W'_{тр} + W'_{ук} + W'_B = G_k (2\mu + f d_{п}) K_p / D_k + G_k \alpha = \\ &= 20 \cdot (2 \cdot 0,3 + 0,015 \cdot 50) \cdot 1,5 / 200 + 20 \cdot 0,0015 = 0,2025 \text{ кН} = 202,5 \text{ Н.} \end{aligned}$$

Ускорение при пуске без груза

$$a'_{п} = v / t'_{п}.$$

Время пуска без груза

$$t'_{п} = \frac{(mD^2)'_0 n_{о6}}{38T_H} t'_{п.о}.$$

Общий маховой момент крана, приведенный к валу двигателя без учета груза,

$$\begin{aligned} (mD^2)'_0 &= 1,2 \left[(mD^2)'_p + (mD^2)'_T \right] + \frac{365 m_k v^2}{n_{о6}^2 \eta} = \\ &= 1,2 \cdot (0,00068 + 0,032) + \frac{365 \cdot 2000 \cdot 0,6^2}{920^2 \cdot 0,85} = 0,4 \text{ кг} \cdot \text{м}^2 \end{aligned}$$

Момент сопротивления, приведенный к валу двигателя при установившемся движении крана без груза [см. формулу (4.24)],

$$T'_c = \frac{W'_y D_k}{2u\eta} = \frac{202,5 \cdot 0,2}{2 \cdot 16 \cdot 0,85} = 1,49 \text{ Н} \cdot \text{м}.$$

Передаточное число механизма $u = n_{дв} / n_k$. Поскольку частота вращения приводных колес $n_k = \frac{v}{\pi D_k} = \frac{60 \cdot 0,6}{3,14 \cdot 0,2} = 57,3 \text{ мин}^{-1}$, то $u = 920 / 57,3 \approx 16$

По графику на рисунке 3.23 при $\alpha = T_c / T_n = 1,71 / 4,16 = 0,41$ получаем $t_{п.о} = 1$. Тогда время пуска

$$t'_{п} = \frac{(mD^2)'_0 n_{о6}}{38T_H} \cdot t'_{п.о} = \frac{0,4 \cdot 920}{38 \cdot 4,16} \cdot 1 = 2,3 \text{ с}.$$

Ускорение при пуске

$$a'_{п} = 0,6 / 2,3 = 0,26 \text{ м/с}^2.$$

Суммарная нагрузка на приводные колеса без учета груза [см. формулу (4.18)]

$$R' = K \frac{G_k}{z_k} z_{np} = 1,1 \cdot \frac{20000}{4} \cdot 2 = 11000 \text{ Н}.$$

Коэффициент сцепления ходового колеса с рельсом для кранов, работающих в помещении, $\varphi_{сц} = 0,15$ [см. формулу (4.17)].

Запас сцепления

$$K_{сц} = \frac{R'_{np} \cdot \varphi_{сц}}{W'_y + G_{k(T)} \left[a'_p / g - z_{np} f d_u / (z_k D_k) \right]} = \frac{11000 \cdot 0,15}{202,5 + 2000 \cdot [0,26 / 9,81 - 2 \cdot 0,015 \cdot 50 / 4 \cdot 200]} = 6,55$$

, что больше минимально допустимого значения 1,2.

Следовательно, запас сцепления обеспечен.

7. Подбираем редуктор по передаточному числу и максимальному вращающему моменту на тихоходном валу $T_{p.max}$, определяемому по максимальному моменту на валу двигателя:

$$T_{дв.макс} = T_n \psi_{п.макс} = 4,16 \cdot 2,1 = 8,7 \text{ Н}\cdot\text{м},$$

$$T_{p.макс} = T_{дв.макс} u \eta = 8,7 \cdot 16 \cdot 0,85 = 119 \text{ Н}\cdot\text{м},$$

В соответствии со схемой механизма передвижения крана (см. рис. 4.23) выбираем горизонтальный цилиндрический редуктор типа Ц2У (см. табл. 33 приложения).

При частоте вращения $n = 1000 \text{ мин}^{-1}$ и среднем режиме работы ближайшее значение вращающего момента на тихоходном валу $T_{тих} = 0,25 \text{ кН}\cdot\text{м} = 250 \text{ Н}\cdot\text{м}$, что больше расчетного $T_{p.макс}$. Передаточное число $u_p = 16$.

Типоразмер выбранного редуктора Ц2У-100.

8. Выбираем тормоз по условию $[T_T] \geq T_T$ (см. п. 4.5) и устанавливаем его на валу электродвигателя.

Расчетный тормозной момент при передвижении крана без груза [см. формулу (4.41)]

$$T_N = \left(W'_{ук} + W'_B + W'_{TP \min} \right) \frac{D_k \eta}{2u} + \frac{(mD^2)'_{o.T} n_T}{38t_T}.$$

Сопротивление движению от уклона

$$W'_{ук} = G_k \alpha = 20 \cdot 0,0015 = 0,03 \text{ кН} = 30 \text{ Н}.$$

Сопротивление от сил трения в ходовых частях крана

$$W'_{тр.min} = G_k (2\mu + f d_{ц}) / D_k = 20 \cdot (2 \cdot 0,3 + 0,015 \cdot 50) / 200 = 0,135 \text{ кН} = 135 \text{ Н}.$$

Общий маховой момент [см. формулу (4.42)]

$$(mD^2)'_{o.T} = 1,2 \left[(mD^2)_p + (mD^2)_T \right] + \frac{365 m_k v^2 \eta}{n_T^2} =$$

$$= 1,2 \cdot (0,00068 + 0,032) + \frac{365 \cdot 2000 \cdot 0,6^2 \cdot 0,85}{920^2} = 0,30 \text{ кг}\cdot\text{м}^2$$

Время торможения $t_T = v / a_{T.min} = 0,6 / 0,697 = 0,86 \text{ с}$.

Максимально допустимое ускорение [см. формулу (4.43)]

$$a_{T \max} = \left[\frac{z_{np}}{z_k} \left(\frac{\varphi}{K_{cu}} - f \frac{d_u}{D_k} \right) + (2\mu + f d_u) / D_k \right] g =$$

$$= \left[\frac{2}{4} \cdot \left(\frac{0,15}{1,2} + 0,015 \cdot \frac{50}{200} \right) + (2 \cdot 0,3 + 0,015 \cdot 50) \cdot \frac{1}{200} \right] \cdot 9,81 = 0,653 \text{ м/с}^2$$

Число приводных колес $z_{np} = 2$. Коэффициент сцепления $\varphi_{сц} = 0,15$. Запас сцепления $K_{сц} = 1,2$.

Фактическая скорость передвижения крана

$$v = \pi D_k \frac{n_{\partial\partial}}{u} = \frac{3,14 \cdot 0,2 \cdot 920}{16 \cdot 60} = 0,6 \text{ м/с},$$

т. е. совпадает с заданным (исходным) значением.

Расчетный тормозной момент

$$T_T = (30 - 135) \cdot \frac{0,2 \cdot 0,85}{2 \cdot 16} + \frac{920 \cdot 0,35}{38 \cdot 0,86} = 9,3 \text{ Н}\cdot\text{м}.$$

По таблицам 58 и 62 приложения выбираем тормоз ТКТ-100 с номинальным тормозным моментом $[T_T] = 10 \text{ Н}\cdot\text{м}$, максимально приближенным к расчетному значению T_T .

Подобранный тормоз проверяем по условиям торможения при работе крана с грузом.

Проверка по времени торможения [см. формулу (4.44)]

$$t_T = \frac{n_{\text{дв}}(mD^2)_{\text{от}}}{38(T_T + T_{\text{с.т}})} \leq [t_T].$$

Маховой момент масс

$$\begin{aligned} (mD^2)'_0 &= 1,2[(mD^2)_P + (mD^2)_T] + \frac{365(Q + m_k)v^2}{n_{\text{дв}}^2} \eta = \\ &= 1,2 \cdot (0,00068 + 0,032) + \frac{365 \cdot (1000 + 2000) \cdot 0,6^2}{920^2} \cdot 0,85 = 0,435 \text{ кг} \cdot \text{м}^2 \end{aligned}$$

Статический момент сопротивления движению при торможении [см. формулу (4.45)]

$$T_{\text{с.т}} = \frac{W_{\text{y.т}} D_k}{2u} \eta.$$

Сопротивление движению при торможении [см. формулу (4.46)]

$$W_{\text{y.т}} = W_{\text{тр min}} - W_{\text{ук}}.$$

Сопротивление от сил трения

$$W'_{\text{тр}} = \frac{G + G_k}{D_k} (2\mu + fd_u) = \frac{10 + 20}{200} \cdot (2 \cdot 0,3 + 0,015 \cdot 50) = 0,2025 \text{ кН} = 202,5 \text{ Н}.$$

Сопротивление от уклона

$$W_{\text{ук}} = (G + G_k)\alpha = (10 + 20) \cdot 0,0015 = 0,045 \text{ кН} = 45 \text{ Н}.$$

Следовательно,

$$W_{\text{y.т}} = 202,5 - 45 = 157,5 \text{ Н}.$$

Тогда статический момент сопротивления

$$T_{\text{с.т}} = \frac{157,5 \cdot 0,2}{2 \cdot 16} \cdot 0,85 = 0,98 \text{ Н} \cdot \text{м},$$

а время торможения

$$t_T = \frac{0,435 \cdot 920}{38 \cdot (10 + 0,98)} = 0,96 \text{ с},$$

что меньше допустимого $[t_T] = 6 \dots 8 \text{ с}$.

Проверка по замедлению при торможении [см. формулу (4.47)]

$$a_{\text{п}} = v / t_{\text{п}} = 0,6 / 0,96 = 0,625 \text{ м/с}^2,$$

что меньше максимально допустимого значения для кранов, работающих в помещении, $[a_T] \leq 1 \text{ м/с}^2$

Следовательно, условия торможения выполняются.

9. Определяем тормозной путь по формуле (4.48):

$$S_T = v t_T / 2 = 0,6 \cdot 0,96 / 2 = 0,28 \text{ м}.$$

По нормам Госгортехнадзора при числе приводных колес, равном половине общего числа ходовых колес (см. табл. 4.3), и при $\varphi_{\text{сц}} = 0,15$

$$S_T = v^2 / (3250 \dots 5400) = 0,4 \dots 0,24 \text{ м} \approx 0,3 \text{ м}.$$

5. ПРОЕКТИРОВАНИЕ И РАСЧЕТ МЕХАНИЗМА ПОВОРОТА КРАНА С ВРАЩАЮЩЕЙСЯ КОЛОННОЙ

Вращающуюся колонну крана устанавливают на двух опорах (рис. 5.5). Верхняя опора, прикрепленная к стене или потолочному перекрытию, воспринимает горизонтальную нагрузку, а нижняя, укрепленная в фундаменте, — горизонтальную и вертикальную нагрузки.

Нагрузки на опоры определяют по уравнениям статики; горизонтальные реакции верхней и нижней опор F_h — из уравнения моментов.

Для кранов с постоянным вылетом стрелы

$$F_h = (GL + G_k l_k) / h, \quad (5.1)$$

для кранов с переменным вылетом стрелы

$$F_h = [(G + G_T)L_{\max} + G_k l_k] / h, \quad (5.2)$$

где $G = Qg$ — вес груза, кН; L — вылет стрелы, м; G_k — вес поворотной части крана, кН; l_k — расстояние от центра тяжести поворотной части крана до оси вращения, м; h — расстояние между опорами, м; G_T — вес тележки (тали), кН.

Вертикальная реакция F_v , Н, равна сумме проекций всех сил на ось колонны, т. е.

$$F_v = G + G_k + G_T. \quad (5.3)$$

Момент сопротивления повороту крана при установившемся движении, Н·м,

$$T_c = T_{Hh} + T_{Bh} + T_{Hv}, \quad (5.4)$$

где T_{Hh} и T_{Bh} — моменты сопротивления от силы F_h соответственно в нижней и верхней опорах, Н·м; T_{Hv} — момент сопротивления в нижней опоре от силы F_v , Н·м.

Составляющие моменты сопротивления T_c рассчитывают по формулам

$$T_{Hh} = F_h f d_H / 2, \quad (5.5)$$

$$T_{Bh} = F_h f d_B / 2, \quad (5.6)$$

$$T_{Hv} = F_v f d_v / 2, \quad (5.7)$$

где f — коэффициент трения: для подшипников скольжения 0,08...0,1, для подшипников качения 0,015...0,03; d_H , d_B и d_v — диаметры цапфы соответственно нижней опоры, верхней опоры и упорного подшипника, м.

Если в опоре установлен упорный подшипник скольжения, то в формулу (5.7) вместо $d_v/2$ надо подставить значение приведенного радиуса трения

$$r_{TP} = \frac{1}{3} \cdot \left(\frac{d_H^3 + d_O^3}{d_H^2 - d_O^2} \right), \quad (5.8)$$

где d_H и d_O — наружный и внутренний диаметры кольцевой пяты, м.

Конструкции опор крана с вращающейся колонной представлены на рисунках 5.6 и 5.7.

Если в опорах установлены подшипники качения, их подбирают по условию

$$F_h (F_y) \leq C_o, \quad (5.9)$$

где C_o — статическая грузоподъемность подшипника, кН.

Размеры подшипников качения принимают по стандарту, а подшипников скольжения (в том числе длину l и диаметр d цапфы) — по методике, изложенной в курсе «Детали машин».

ПРОЕКТИРОВАНИЕ И РАСЧЕТ МЕХАНИЗМА ПОВОРОТА КРАНА НА НЕПОДВИЖНОЙ КОЛОННЕ

В кранах на неподвижной колонне (рис. 5.8) поворотную часть (остов) устанавливают на двух опорах, но в отличие от кранов с вращающейся колонной здесь вертикальную нагрузку воспринимает верхняя опора (рис. 5.9). Эти краны, как правило, имеют противовес, благодаря чему уменьшаются горизонтальные реакции опор и опрокидывающий момент крана (определение силы тяжести противовеса приведено в главе 7).

Нагрузки F_h и F_v , действующие на кран (см. рис. 5.8), определяют по формулам (5.1), (5.2), (5.3). При наличии в конструкции противовеса учитывают его вес и опрокидывающий момент, создаваемый им.

Статический момент сопротивления повороту крана определяют (с небольшой поправкой) по формуле (5.4):

$$T_c = T_{Hh} + T_{Bh} + T_{Bv}. \quad (5.10)$$

Моменты сопротивления в опорах рассчитывают по формулам (5.5), (5.6) и (5.7) также с соответствующей поправкой.

При большом диаметре нижней части колонны применяют роликовую опору (рис. 5.10). Диаметр ролика, мм (рис. 5.11),

$$D_p \approx (2,5 \dots 3)d, \quad (5.11)$$

$$D_p \approx (2,5 \dots 0,8)D_k, \quad (5.12)$$

где d — диаметр оси ролика, определяемый при расчете на изгиб, мм; D_k — диаметр колонны, мм, получаемый при расчете металлоконструкции крана.

При установке ролика на подшипниках качения D_p принимают с учетом их наружного диаметра D .

Для определения момента сопротивления в роликовой опоре используют расчетную схему крана, представленную на рисунке 5.12. Сила, действующая на ролик, N ,

$$N_p = \frac{F_h}{z \cos \alpha}, \quad (5.13)$$

где z — число роликов, воспринимающих нагрузку (обычно 2); α — угол между линиями действия реакции опоры F_h и нагрузки на ролики N_p : $\alpha = 30^\circ$ для опор с двумя несущими роликами, расположенными на поворотной части крана; $\alpha = 45^\circ$ при установке роликов на неподвижной части крана.

Момент от сил трения относительно оси ролика

$$T_{тр} = 2N_p(\mu + fd/2), \quad (5.14)$$

где μ и f — коэффициенты трения соответственно качения и в опорах ролика, принимаемые по таблицам 2.4 и 2.5.

Момент сопротивления повороту роликовой опоры

$$T_{Hh} = \frac{F_h}{\cos \alpha} (\mu + fd/2) \left(\frac{D_k}{D_p} + 1 \right). \quad (5.15)$$

Для определения этого момента относительно оси колонны находят окружное усилие W , разделив момент $T_{тр}$ на плечо $D_p/2$, и приводят его к оси ролика. Получают пару сил, которая будет вращать ролик относительно собственной оси, и силу W , приложенную к оси ролика и создающую момент относительно оси колонны на плече $0,5(D_p + D_c)$.

ПРИВОД МЕХАНИЗМОВ ПОВОРОТА. ВЫБОР ЭЛЕКТРОДВИГАТЕЛЯ, ТОРМОЗА, МУФТ

Привод механизмов поворота стационарных кранов обычно состоит из электродвигателя, предохранительной муфты и открытой зубчатой передачи (см. рис. 5.3), тормозной муфты (или шкива), тормоза, редуктора. Электродвигатели переменного тока могут быть горизонтальной или вертикальной компоновки. Вертикальное расположение двигателя позволяет исключить из схемы конические и червячные передачи и получить более компактную конструкцию привода.

Предохранительная муфта защищает механизм от перегрузок при резком пуске и торможении, при задевании стрелы за случайные препятствия. Муфту устанавливают на валу электродвигателя. Если в приводе используют червячную передачу, то муфту размещают на тихоходном валу редуктора или встраивают в червячное колесо. Стандартные муфты подбирают по общепринятой методике.

В поворотных кранах применяют гидропривод, который позволяет плавно регулировать скорость и снижать динамические нагрузки. Гидропривод может быть представлен гидромотором, устанавливаемым вместо электродвигателя, или гидроцилиндром, работающим совместно с цепной (канатной) (рис. 5.13, а) или зубчатой передачей (рис. 5.13, б, в).

Выбор электродвигателя. В приводах механизмов поворота используют электродвигатели переменного тока серии АИР небольшой мощности, так как частота вращения крана мала.

Средняя пусковая мощность, кВт, [см. формулу (4.10)]

$$P_{n.c.p} = \frac{P_n}{\psi_{n.c.p}} = \frac{T_n \omega_k}{\psi_{n.c.p} \eta}, \quad (5.16)$$

где P_n — необходимая пусковая мощность электродвигателя, кВт; $\psi_{n.c.p}$ — кратность среднего пускового момента по отношению к номинальному (см. с.); T_n — момент сопротивления вращению крана при пуске, Н·м; ω_k — угловая скорость крана, с⁻¹; η — КПД механизма поворота.

Момент сопротивления вращению крана при пуске, Н·м,

$$T_n = T_c + (1,1 \dots 1,3) T_u. \quad (5.17)$$

Момент сил инерции поворотной части крана, Н·м,

$$T_{II} = \frac{(mD^2)_k n_k}{38 t_{II}}. \quad (5.18)$$

Маховой момент крана с грузом и противовесом, кг·м²,

$$(mD^2)_k = 4(QL^2 + m_k l_k^2 + m_{np} l_{np}^2), \quad (5.19)$$

где Q — масса груза (грузоподъемность), кг; L — вылет стрелы, м; $m_k = G_k / g$ — масса крана, кг; $m_{np} = G_{np} / g$ — масса противовеса, кг; l_{np} — расстояние от центра тяжести противовеса до оси вращения крана, м.

Время пуска t_n должно быть не более допустимого значения $[t_n] = 4 \dots 10$ с.

При выборе электродвигателя по каталогу предпочтение следует отдавать двигателям с небольшой частотой вращения, так как в этом случае уменьшаются передаточное отношение привода, его габаритные размеры и масса.

Выбранный электродвигатель проверяют по условиям пуска.

Условие по времени пуска

$$t_{II} = \frac{(mD^2)_o n_{ог}}{38 t_{II}} \leq [t_{II}]. \quad (5.20)$$

В этой формуле общий маховой момент всех вращающихся масс крана, приведенный к валу двигателя, кг·м²,

$$(mD^2)_o = 1,2[(mD^2)_p + (mD^2)_r] + \frac{(mD^2)_k}{u^2 \eta}, \quad (5.21)$$

где $(mD^2)_p$ и $(mD^2)_r$ — маховые моменты масс соответственно ротора и тормозной муфты, кг·м².

Приведенный к валу двигателя момент сил инерции поворотной части крана, Н·м,

$$T_u = [T_n] - T'_c, \quad (5.22)$$

где $[T_n] = T_n \psi_{п.ср}$ — средний пусковой момент двигателя, Н·м.

Приведенный к валу двигателя статический момент сопротивления повороту, Н·м,

$$T'_C = \frac{T_c \omega_\kappa}{\omega_{об} \eta}. \quad (5.23)$$

Момент сопротивления повороту крана T_c при установившемся движении определяют по формуле (5.4).

Условие по ускорению

$$a = \omega_k L_{\max} / t_n \leq [a], \quad (5.24)$$

где $[a] = 0,1 \dots 0,2 \text{ м/с}^2$ — допустимое значение ускорения для монтажных кранов; $[a] = 0,6 \text{ м/с}^2$ — для перегрузочных кранов.

Выбор тормозной муфты осуществляют по рекомендациям, изложенным в п. 3.7. Размеры тормозной муфты (или шкива) уточняют по условиям проверки и размещения тормоза.

Выбор редуктора, установленного в приводе на неподвижной части крана или фундаменте, проводят по методике п. 3.7 с учетом разработанной схемы привода.

При установке привода на поворотной платформе шестерня открытой конечной передачи обкатывается по неподвижному колесу, образуя планетарный механизм. В этом случае общее передаточное число механизма поворота

$$u_n = n_{об} / n_\kappa = u_p (1 + z_2 / z_1), \quad (5.25)$$

где u_p — передаточное число редуктора; z_1 и z_2 — числа зубьев колес открытой зубчатой передачи.

Если в приводе установлена муфта предельного момента, ее расчетный момент должен на 15...20 % превышать максимальный пусковой момент двигателя, приведенный к валу муфты.

При установке муфты на тихоходном валу редуктора

$$T_M = 1,2 T_{\text{тих}}. \quad (5.26)$$

В этом случае момент на тихоходном валу, Н·м,

$$T_{\text{тих}} = T_{\text{дв max}} u_p \eta_p. \quad (5.27)$$

Выбор тормоза. Согласно правилам Госгортехнадзора в приводах механизмов поворота обязательно устанавливают тормоза нормально замкнутого типа (см. п. 4.8).

Расчетный тормозной момент, Н·м,

$$T_T = T_{и.т} - T_{с.т}. \quad (5.28)$$

Общий момент сил инерции вращающихся масс при торможении, приведенный к валу тормозного шкива, Н·м,

$$T_{и.т} = \frac{(mD^2)_{о.т} n_{об}}{38 t_T}. \quad (5.29)$$

Время торможения, с,

$$t_T = \frac{60 \beta}{\pi n_\kappa}, \quad (5.30)$$

где β — угол поворота крана за время торможения, равный $\pi / 12$ для режима работы L1, $\pi / 9$ для L2 и $\pi / 6$ для режима L3.

Статический момент сопротивления повороту крана при торможении, приведенный к валу тормозного шкива, Н·м,

$$T_{с.т} = T_c \eta / u_n. \quad (5.31)$$

Условия торможения проверяют по методике, изложенной в п. 3.8.

ПРОЕКТИРОВАНИЕ МЕТАЛЛОКОНСТРУКЦИЙ ПРОЛЕТНОГО ТИПА

К металлоконструкциям пролетного типа относятся конструкции мостовых кранов, кран-балок и козловых кранов. На предприятиях сельскохозяйственного назначения наиболее распространены кран-балки. Их основной несущий элемент - продольная балка, как правило, имеет сплошное сечение стандартного профиля или выполнена в виде сварного соединения (рис. 6.2).

Конструктивное исполнение основных элементов двухбалочных мостов показано на рисунке 6.3.

Металлоконструкции козловых кранов (рис. 6.4) имеют решетчатое исполнение из труб или фасонного проката.

При работе кран-балки металлоконструкции пролетного типа испытывают деформации изгиба в вертикальной плоскости от веса груза и собственного веса, в горизонтальной плоскости - от сил инерции при трогании и торможении крана с грузом. В этих случаях проектировочный расчет сводится к определению момента сопротивления сечения балки относительно соответствующих осей в середине пролета. Условие прочности при изгибе в вертикальной плоскости имеет вид

$$\sigma_{\text{и}} \leq [\sigma]. \quad (6.11)$$

Максимальный изгибающий момент определяют в середине пролета с учетом коэффициента динамичности нагрузки ψ_d при подъеме «с подхватом», а также с учетом сил тяжести тележки G_T и несущей балки моста G_M :

$$M = \frac{(\psi_d G + G_T)L}{4} + \frac{G_T L}{8} = \frac{(\psi_d G + G_T)L}{4} + \frac{q \cdot g \cdot L^2}{8}, \quad (6.12)$$

В предварительных расчетах силу тяжести тележки G_T с расположенными на ней механизмами вычисляют по формуле (2.6).

$$\text{Сила тяжести моста} \quad G_M = gqL, \quad (6.13)$$

где q - масса 1 м длины несущей балки, кг/м; L — пролет моста, м.

Момент сопротивления балки моста в среднем сечении пролета

$$W_x = \frac{M}{\psi_{\sigma} [\sigma]}, \quad (6.14)$$

где ψ_{σ} - коэффициент гибкости для балок, не имеющих вспомогательных элементов, обеспечивающих устойчивость в горизонтальной плоскости.

Величину ψ_{σ} выбирают в зависимости от длины свободного участка l (рис. 6.5, б):

$l, \text{ м}$	3	4	5	6	7	8	9	≥ 10
ψ_{σ}	0,91	0,89	0,82	0,71	0,64	0,54	0,48	0,44

По моменту сопротивления сечения W_x выбирают номер профиля балки, как правило, двутавр, или проектируют сварную балку.

При значительных пролетах несущую балку усиливают дополнительным горизонтальным листом или швеллером со стороны зоны сжатия (рис. 6.6) с целью увеличения жесткости.

Высота сплошных одностенных балок $h=(1/14...1/17)L$, а балок коробчатого сечения

$h=(1/15...1/20)L$. Ширина балки $B=(1/2...1/3)h$. В то же время должно выполняться условие: $B \geq (1/40...1/50)L$.

При механическом приводе передвижения и большой длине свободного участка несущую балку необходимо проверять на изгиб от действующих инерционных нагрузок в

режиме пуска и торможения при положении тележки с грузом в середине пролета. Максимальное напряжение, МПа,

$$\sigma_u = \sigma_{u_x} + \sigma_{u_y} = M_x / W_x + M_y / W_y \leq [\sigma], \quad (6.15)$$

где σ_{u_x} и σ_{u_y} — напряжения изгиба балки в вертикальной и горизонтальной плоскостях, МПа.

Изгибающий момент в вертикальной плоскости, Нм,

$$M_x = \frac{(G + G_T)L}{4} + \frac{G_M L}{8} = \frac{(G + G_T)L}{4} + \frac{q \cdot g \cdot L^2}{8}. \quad (6.16)$$

Коэффициент динамичности ψ_d от подъема груза «с подхватом» в этом случае не учитывают, так как груз уже поднят и изгиб рассматривается при торможении моста.

Изгибающий момент в горизонтальной плоскости, Н м, от сил инерции всех движущихся масс при торможении (пуске)

$$M_y = F_u L / 4. \quad (6.17)$$

В данном случае сила инерции движущихся масс, Н,

$$F_u = (Q + m_M + m_T) v_{кр} / t_{T(n)}, \quad (6.18)$$

где Q - масса груза, кг; m_M - масса несущей балки моста, кг; m_T - масса тележки, кг; $v_{кр}$ - скорость движения кран-балки, м/с; $t_{T(n)}$ - время торможения (пуска), с.

Независимо от прочности несущую балку следует проверять на жесткость во избежание сильных вибраций и колебаний во время работы. Жесткость оценивают по прогибу, мм, в середине пролета при номинальной нагрузке

$$f = \frac{M_x L^2}{10EI_x} \leq [f], \quad (6.19)$$

где E - модуль упругости материала балки: для стали $E = (2,1 \dots 2,15) \cdot 10^5$ МПа; I_x - момент инерции сечения, мм⁴; M_x - в Н·мм; L - в мм.

Изгибающий момент M_x определяют только от сил тяжести груза и тележки:

$$M_x = \frac{(G + G_T)L}{4}. \quad (6.20)$$

Допустимые значения прогиба: $[f] \leq L / 400$ для мостовых кранов с ручным приводом; $[f] \leq L / 500$ для кран-балок; $[f] \leq L / 700$ для мостов с механическим приводом.

Чтобы компенсировать прогиб при пролете более 17 м, балки следует изготавливать с небольшой выпуклостью, называемой «строительным подъемом».

При пролете балок более 10 м для усиления горизонтальной жесткости применяют дополнительные элементы - раскосы. Эти элементы рассчитывают с учетом гибкости, допустимое значение которой должно быть $[\lambda] \leq 250$.

ПРОЕКТИРОВАНИЕ МЕТАЛЛОКОНСТРУКЦИЙ КОНСОЛЬНОГО ТИПА

Для обеспечения пространственной жесткости остовы поворотных кранов обычно выполняют из двух параллельных ферм, соединенных между собой, где это возможно, планками. Чаще всего сечение стержней ферм представляет собой спаренные профили стандартного сортамента или одиночные трубчатые профили (рис. 6.7).

Следует иметь в виду, что стержни трубчатого сечения на 20...30 % дороже обычного проката, но значительно легче. Замена обычного сортамента трубами целесообразна, если снижение массы металлоконструкции составляет более 8 %. При

использовании трубчатой металлоконструкции снижается ветровая нагрузка на кран, однако стыковка труб круглого профиля более трудоемка.

Металлоконструкции консольного типа рассчитывают на статическую прочность с помощью методов строительной механики. При этом используют принцип независимости действия сил. Расчет усилий в элементах металлоконструкций проводят, как для пространственных систем. Однако в инженерной практике для кранов консольного типа небольшой грузоподъемности применяют упрощенный метод расчета. В этом случае пространственную металлоконструкцию расчленяют на отдельные плоские системы и каждую из них рассматривают под действием сил, возникающих в соответствующих плоскостях.

Консольные краны могут быть постоянного или переменного вылета. Нагрузки на элементы металлоконструкции определяют, как правило, при максимальном вылете стрелы. При этом детали металлоконструкции могут испытывать деформации растяжения, сжатия и изгиба.

В процессе проектирования сначала подбирают профиль проката нужного сечения, а затем рассчитывают элементы металлоконструкции на прочность. Обычно расчет выполняют по сжатому, наиболее нагруженному стержню, исходя из условия устойчивости.

Гибкость (устойчивость) стержня, зависящую от многих факторов, определяют по следующей формуле:

$$\lambda = \frac{\mu \cdot l}{r_{\min}} \leq [\lambda], \quad (6.21)$$

где μ - коэффициент, учитывающий способ заделки стержня (рис. 6.8); l - расчетная длина сжатого участка стержня, мм; r_{\min} - минимальный радиус инерции сечения стержня, мм; $[\lambda]$ - допустимая гибкость, обычно $[\lambda]=120$.

В общем случае минимальный радиус инерции

$$r_{\min} = \sqrt{I_{\min} / A}, \quad (6.22)$$

где I_{\min} - минимальный момент инерции сечения стержня, мм⁴; A - площадь сечения стержня, мм².

Коэффициент φ продольного изгиба для сжатых стержней можно принимать по таблице 6.7.

6.7 Значения коэффициента φ при сжатии стержней различной гибкости

Гибкость стержня λ	Предел текучести стали σ_T , МПа			
	240	280	320	440
10	0,987	0,985	0,984	0,981
20	0,962	0,959	0,955	0,846
40	0,894	0,883	0,873	0,846
60	0,805	0,785	0,766	0,696
80	0,686	0,641	0,602	0,501
100	0,542	0,493	0,448	0,335
120	0,419	0,366	0,321	0,237
140	0,315	0,272	0,240	0,178
160	0,244	0,212	0,187	0,139
180	0,196	0,170	0,150	0,112
200	0,161	0,140	0,124	0,093
220	0,135	0,118	0,104	0,077

При проектировочном расчете сжатого элемента металлоконструкции следует задать допустимое значение гибкости $[\lambda]$, по компоновке металлоконструкции определить длину l элемента (стержня) и, используя выражение 6.21, вычислить

требуемый минимальный радиус инерции его сечения. По нему выбирают из сортамента соответствующий номер профиля. При этом необходимо помнить, что минимальный радиус инерции сечения из спаренных профилей может оказаться максимальным для одного профиля.

Для выбранного сечения уточняют значения r_{\min} , продольной гибкости λ , коэффициента φ и площади поперечного сечения. Затем проверяют данный стержень на прочность по формуле

$$\sigma_{сж} = \frac{F_{сж}}{A} \leq \varphi[\sigma]. \quad (6.23)$$

В случае большой недогрузки или перегрузки необходимо скорректировать сечение стержня, изменить номер профиля и повторить расчет.

Для улучшения устойчивости стержня за счет применения дополнительных стержней уменьшают длину свободного участка и тем самым гибкость λ , увеличивая коэффициент φ .

Для растянутых стержней допустимое значение гибкости должно быть $[\lambda] \leq 150$ во избежание появления вибрации и колебаний. При несимметричных сечениях сжатых и растянутых стержней допустимые значения гибкости рекомендуется уменьшать на 30 %.

Стержни, испытывающие деформации изгиба, проверяют на прочность по формуле

$$\sigma = \frac{M}{W_x} \leq [\sigma],$$

(6.24)

где M - изгибающий момент, Н·мм; W_x - момент сопротивления сечения, мм³.

Если стержень испытывает одновременно изгиб и сжатие, то при проверке прочности учитывают гибкость

$$\sigma = \frac{M}{W_x} + \frac{F_{сж}}{A\varphi} \leq [\sigma].$$

(6.25)

Необходимые данные по характеристике рассчитываемого сечения стандартного профиля приведены в таблицах сортамента.

В курсе «Сопротивление материалов» более точный расчет рекомендуется выполнять с учетом «Эйлеровой силы»

$$F_{\text{э}} = \frac{\pi^2 \cdot E \cdot I_{\min}}{l^2},$$

(6.26)

где: E – модуль упругости материала, для стали $E=2,1 \cdot 10^5$ МПа; I_{\min} – минимальный момент инерции сечения, мм⁴; l - длина свободного сжатого участка стержня, мм; В таком случае формула 6.25 примет вид

$$\sigma = \frac{M}{W_x} + \frac{F}{A} + \frac{F \cdot y}{W_x(1 - F/F_{\text{э}})},$$

(6.27)

где y – прогиб стержня в рассматриваемом сечении, мм.

При использовании для несущих элементов конструкции составных сечений сложной формы их геометрические параметры (площадь, момент инерции, момент сопротивления) следует определять известными методами, изложенными в курсе «Сопротивление материалов». Составное сечение разбивают на элементы и определяют площади этих элементов, моменты инерции, координаты главных осей. Момент сопротивления общего сечения вычисляют по формуле

$$W_x = I_x / Y_{\max}, \quad (6.28)$$

где I_x - момент инерции общего сечения относительно главной оси X ; Y_{\max} - максимальное удаление точки сечения от главной оси X .

В зависимости от типа крана и вида нагружения расчет стрелы ведут различными способами.

На рисунке 6.9 представлена схема стрелового крана на поворотной колонне с тележкой для изменения вылета стрелы. Стержень I в консольной части испытывает изгиб, а на участке AC — изгиб и сжатие. Для этого участка стержня условие прочности имеет вид выражения 6.25.

Если тележка перекачивается по стреле, наиболее напряженное состояние будет в точке C (сечение I) при крайнем правом положении тележки или на середине участка стрелы AC (сечение II). Для обеспечения равнопрочности конструкции расчетные напряжения изгиба в обоих случаях должны быть одинаковые. Это возможно при равенстве изгибающих моментов в опасных сечениях I и II , рассчитываемых по формулам

$$M_I = F_p a \text{ и } M_{II} = F_p (L - a) / 4. \quad (6.29)$$

Из равенства $M_I = M_{II}$ следует, что равнопрочность будет обеспечена, если точка C присоединения растяжки 2 расположена от конца стрелы на расстоянии $a = L / 5$.

Расчетную нагрузку F_p определяют для случая подъема груза «с подхватом», учитывая коэффициент динамичности и силу тяжести тележки:

$$F_p = \psi_d G + G_t. \quad (6.30)$$

Усилия в других элементах металлоконструкции вычисляют при максимальном вылете.

Неподвижная колонна 4 может быть цилиндрической формы сплошного сечения или трубчатой с вваренными цапфами. С целью снижения веса колонну часто изготавливают в виде двух усеченных конусов (рис. 6.10). Нижний конус служит для установки колонны в опорную плиту.

Диаметры и конструктивное исполнение верхних цапф колонны определяются размерами радиального и упорного подшипников. Последние подбирают по статической грузоподъемности при соблюдении условия $C_o > F_h$ и $C_o > F_v$, т. е. статическая грузоподъемность каждого из подшипников должна быть больше горизонтальной или вертикальной реакции.

Высота колонны обычно менее половины высоты крана, но не более 3 м. Расстояние между опорами колонны

$$h \approx 0,15QL, \quad (6.31)$$

где Q - грузоподъемность, т; L — вылет стрелы, м.

Диаметр колонны в нижней опоре определяют из условия прочности колонны на изгиб с учетом сжатия от силы тяжести крана и поднимаемого груза. Суммарные напряжения при этом определяются по формуле 6.30.

При проектировочном расчете напряжением сжатия колонны от вертикальной нагрузки пренебрегают, так как оно в несколько раз меньше напряжения изгиба. Поэтому диаметр колонны в нижней опоре определяют только с учетом изгиба

$$D \geq \sqrt[3]{\frac{M}{0,1[\sigma]}}. \quad (6.32)$$

При этом допустимые напряжения принимают несколько заниженными: $[\sigma] = 100 \dots 120$ МПа для сталей Ст4, Ст5 и $[\sigma] = 70 \dots 90$ МПа для стали Ст3.

Диаметр колонны округляют до ближайшего большего значения из нормального ряда чисел, а затем проверяют прочность ее по суммарным напряжениям [см. формулу (6.25)].

Напряжения сжатия, возникающие в колонне, определяют с учетом коэффициента φ (см. табл. 6.6), зависящего от гибкости λ , вычисляемой по формуле (6.21) при $l=h$ (расстояние между опорами колонны, мм) и $r_{\min}=r$ (радиус инерции круглого сечения, мм).

Радиус инерции сплошного круглого сечения

$$r = D / 4. \quad (6.33)$$

Следует иметь в виду, что для колонны конической формы радиус инерции рассчитывают по диаметру среднего сечения верхнего конуса

$$D_{\text{ср}} = 0,5(D + d),$$

где d - диаметр верхней части конуса, мм.

Если колонна изготовлена из трубы, то радиус инерции ее сечения

$$r = \frac{\sqrt{D^2 + d^2}}{4} \quad (6.34)$$

где D и d - наружный и внутренний диаметры трубы, мм.

В нижней части колонна заканчивается хвостовиком (см. рис. 6.10) в виде усеченного конуса с уклоном образующей в пределах $1/15 \dots 1/20$. Рекомендуемая высота хвостовика $(0,9 \dots 1,5)d_{\text{ср}}$ (здесь $d_{\text{ср}}$ - средний диаметр хвостовика).

Детали сопряжения хвостовик - плита нагружены опрокидывающим моментом $M_{\text{оп}}=M$ и работают на смятие (рис. 6.11). Максимальные напряжения, возникающие на нижнем конце хвостовика,

$$\sigma_{\Sigma} = \sigma_M + \sigma_v, \quad (6.35)$$

Напряжения от опрокидывающего момента

$$\sigma_M = \frac{3Mb}{2d_n(b^3 - a^3)}, \quad (6.36)$$

где b - расстояние от нижнего основания хвостовика до среднего сечения; d_n - диаметр нижнего основания хвостовика; a - размер свободного участка в среднем сечении внутреннего конуса корпуса основания, составляет примерно третью часть высоты хвостовика.

Напряжения от вертикальной нагрузки

$$R_v = F_v \sigma_v = \frac{2R_v b}{\pi(D + d_n)\delta(b - a)} \quad (6.37)$$

где δ - половина разности диаметров оснований хвостовика.

Кран, прикрепленный к потолочному перекрытию, также может свободно поворачиваться. При этом колонна подвергается изгибу и растяжению.

УСТОЙЧИВОСТЬ СТАЦИОНАРНЫХ ПОЛНОПОВОРОТНЫХ КРАНОВ

В соответствии с Правилами эксплуатации грузоподъемных машин все полноповоротные краны должны обладать необходимым запасом устойчивости, исключая возможность их опрокидывания.

Устойчивость стационарных полноповоротных кранов обеспечивается противовесом, а также установкой их на массивном фундаменте.

Вес противовеса считают оптимальным при соблюдении условия равенства горизонтальных реакций в опорах нагруженного и ненагруженного кранов (рис. 7.1, а).

Для нагруженного крана это условие имеет вид

$$F_h h = G L + G_k l_k - G_{пр} l_{пр},$$

(7.1)

где F_h — горизонтальные реакции в опорах нагруженного крана, Н; h — расстояние между опорами, м; G , G_k , $G_{пр}$ — силы тяжести (вес) соответственно поднимаемого груза, крана, противовеса, причем $G = Qg$, Н; L — вылет крана, м; l_k и $l_{пр}$ — расстояния от оси вращения крана до центра тяжести соответственно крана (без учета противовеса) и противовеса.

Для ненагруженного крана при $Q = 0$

$$F'_h h = -G_k l_k + G_{пр} l_{пр},$$

(7.2)

где F'_h — горизонтальные реакции в опорах крана без груза.

Из условия $|F_h h| = |F'_h h|$ имеем

$$G_{пр} = (G_k l_k + 0,5GL) / l_{пр}.$$

(7.3)

При проектировочных расчетах расстояние от центра тяжести противовеса до оси вращения крана принимают $l_{пр} = (0,3...0,4)L$, где L — вылет крана.

В процессе эксплуатации краны часто работают с грузами, масса которых значительно меньше номинальной грузоподъемности. Поэтому с целью частичной разгрузки опор расчетную массу противовеса разрешается уменьшать на 15...30 %.

Для уменьшения габаритных размеров и удобства эксплуатации противовес поворотного крана целесообразно выполнять в виде набора легкоъемных чугунных или железобетонных плит.

Фундамент воспринимает нагрузки, действующие на кран, передает их на грунт и обеспечивает устойчивость крана от опрокидывания при любом положении стрелы.

Вес, форма и размеры фундамента должны обеспечивать необходимый восстанавливающий момент, гарантирующий соответствующий запас устойчивости крана.

Глубина заложения фундамента должна быть на 0,2...0,3 м больше глубины промерзания грунта. Фундамент может быть выполнен в виде куба, параллелепипеда, четырехгранной пирамиды или иметь ступенчатую форму (рис. 7.2). Как правило, массивные фундаменты выполняют с расширяющимся основанием.

Вес и размеры фундамента можно определить из расчетной схемы (см. рис. 7.1, в).

Заменив действие колонны на фундамент вертикальной нагрузкой

$F_v = G + G_k + G_{пр}$ и опрокидывающим моментом $M_{оп} = F_h h$, получим необходимые исходные данные для проектирования и расчета фундамента (см. рис. 6.1, б). Условие устойчивости крана

$$M_v = M_{оп} K_y,$$

(7.4)

где M_v и $M_{оп}$ — соответственно восстанавливающий и опрокидывающий моменты, Н; K_y — коэффициент запаса устойчивости; обычно принимают $K_y \geq 1,5$.

Под действием сил тяжести груза, крана, противовеса и фундамента происходит сжатие (смятие) грунта под фундаментом.

Напряжения сжатия (смятия) грунта от вертикальных сил

$$\sigma_N = (F_v + G_{ф}) / A = N / B^2,$$

(7.5)

где $G_{ф}$ — вес фундамента, Н; A — площадь опорной поверхности фундамента, м²; $N = F_v + G_{ф}$ — вертикальная реакция, Н; B — длина стороны подошвы фундамента квадратной формы, м.

Напряжения сжатия от сил F_v и G_ϕ можно предположить равномерно распределенными.

Напряжения сжатия грунта от действия опрокидывающего момента

$$\sigma_M = M_{\text{оп}} / W = 6F_h h / B^3, \quad (7.6)$$

где W — момент сопротивления площади подошвы фундамента относительно оси, перпендикулярной плоскости действия опрокидывающего момента. Для квадратной подошвы $W = B^3 / 6$.

Распределение напряжений от $M_{\text{оп}}$ условно принимают таким же, как и распределение нормальных напряжений при изгибе.

Под действием опрокидывающего момента $M_{\text{оп}}$ происходит перераспределение напряжений по опорной поверхности фундамента, в результате чего точка приложения вертикальной реакции N со стороны грунта на фундамент смещается от центра в сторону ребра опрокидывания. Суммарная эпюра нормальных напряжений принимает вид трапеции с основанием B и сторонами σ_{min} и σ_{max} .

Во избежание раскрытия стыка должно соблюдаться условие $\sigma_{\text{min}} \geq 0$. При $\sigma_{\text{min}} = 0$ расстояние от точки приложения реакции N до ребра опрокидывания равно $B/3$, а максимальное напряжение сжатия (смятия) грунта $\sigma_{\text{сж max}} = 2\sigma_N$.

Из условия равновесия фундамента (см. рис. 7.1, б, в) сумма моментов сил (относительно ребра опрокидывания), действующих на фундамент (без учета сил, действующих на его боковые поверхности), равна нулю, т. е.

$$F_h h - (F_v + G_\phi)B / 2 + NB/3 = 0.$$

Из этого уравнения с учетом коэффициента запаса устойчивости вес фундамента

$$G_\phi = 6K_y F_h h / B - F_v. \quad (7.7)$$

Минимальное значение величины B можно определить по выражению

$$B \leq 29_3 \sqrt{\frac{M_{\text{оп}}}{[\sigma_{\text{см}}]}}. \quad (7.8)$$

Допустимое напряжение смятия $[\sigma_{\text{см}}]$, МПа, принимают в зависимости от вида грунта из следующих значений:

Гранит, базальт, диабаз	3
Известняк, песчаник	1...1,5
Щебенчатый (галечниковый) грунт	0,6
Плотнослежавшийся гравий	0,3...0,5
Суглинки, глины, мелкий песок	0,2...0,3
Гравелистый песок	0,35...0,45
Песок средней крупности	0,25...0,35
Влажный песок	0,1...0,2
Мокрая глина	0,05...0,2
Болотистый грунт, торф	0,025...0,05

При $\sigma_{\text{min}} = 0$

$$\sigma_{\text{min}} = M_{\text{оп}} / W_{\text{min}}. \quad (7.9)$$

Минимальный момент сопротивления грунта под фундаментом при расположении стрелы крана по диагонали его подошвы

$$W_{\text{min}} = \frac{\sqrt{2}}{12} B^3 \approx 0,12 B^3. \quad (7.10)$$

Если фундамент выполнен в виде параллелепипеда, то его вес

$$G_\phi = B^2 h_\phi \rho g. \quad (7.11)$$

где h_f — глубина заложения фундамента, принимаемая в зависимости от глубины промерзания: для европейской части РФ $h_f = 1,2...2$ м; $\rho = 1800...2200$ кг/м³ — плотность бетона.

Если вес фундамента, полученный по формуле (7.11), больше веса, обеспечивающего устойчивость [см. формулу (7.7)], то фундамент можно выполнить в виде усеченной пирамиды или ступенчатым (см. рис. 7.2, б, в).

Спроектированный фундамент должен отвечать условиям:

1) нераскрытия стыка

$$\sigma_{\min} = \sigma_N - \sigma_M \geq 0, \quad (7.12)$$

2) отсутствия смятия грунта под фундаментом

$$\sigma_{\max} = \sigma_N + \sigma_M \leq [\sigma_{cm}]. \quad (7.13)$$

Проверку на нераскрытие стыка выполняют для крана как с грузом, так и без груза, а проверку на прочность грунта — только с грузом.

УСТОЙЧИВОСТЬ ПЕРЕДВИЖНЫХ КРАНОВ

Из опыта эксплуатации следует, что более половины аварий свободно стоящих или движущихся полноповоротных кранов происходит из-за их опрокидывания.

Потеря устойчивости и опрокидывание кранов чаще всего обусловлены нарушением правил эксплуатации: превышением веса поднимаемого груза, вылета стрелы, использованием кранов в условиях недопустимо больших значений уклона местности и недопустимо высоких ветровых нагрузок, небрежной установкой выносных опор (если таковые имеются) и, как следствие этого, чрезмерной просадкой грунта.

Устойчивость крана должна быть обеспечена для всех его положений при любых возможных комбинациях нагрузок в процессе эксплуатации.

Нагрузки, действующие на кран, принято делить на основные и дополнительные. К основным нагрузкам относятся силы тяжести всех частей крана и груза, к дополнительным — ветровые, инерционные и от уклона.

Метод определения устойчивости крана (грузоподъемной машины) и соответствующие нормы устойчивости установлены правилами Госгортехнадзора.

Устойчивость крана характеризуется коэффициентом устойчивости. Различают коэффициент грузовой устойчивости K_{y1} характеризующий устойчивость крана при работе с грузом от опрокидывания в его сторону, и коэффициент собственной устойчивости K_{y2} , характеризующий устойчивость крана без груза от опрокидывания в сторону противовеса.

За расчетную схему для определения коэффициента грузовой устойчивости принимают положение крана с грузом, находящимся на максимальном вылете, когда стрела и наименьшая база обращены в сторону уклона. В этом случае груз занимает самое нижнее положение, ветер дует вдоль линии склона (рис. 7.3, а).

Значение коэффициента грузовой устойчивости K_{y1} определяют как отношение алгебраической суммы моментов относительно ребра опрокидывания (проходящего через точку В), создаваемых силами тяжести всех частей крана M_G , силами инерции $\Sigma M_{и}$ (при пуске и торможении механизмов подъема, поворота и передвижения) и ветровой нагрузкой $M_{в}$, к моменту, создаваемому силой тяжести груза M_Q относительно того же ребра. Устойчивость нагруженного крана обеспечена, если

$$K_{y1} = \frac{M_G - \Sigma M_{и} - M_{в}}{M_Q} \geq 1,15.$$

Если дополнительные нагрузки не учитывают, то коэффициент грузовой устойчивости K'_{y1} должен быть не менее 1,4, т. е.

$$K'_{y1} = \frac{M'_G}{M_Q} \geq 1.4,$$

где M_G — момент, создаваемый силами тяжести элементов крана и противовесом относительно ребра опрокидывания без учета дополнительных нагрузок.

Собственную устойчивость крана проверяют при минимальном вылете стрелы, повернутом в сторону уклона противовеса и действующей в том же направлении ветровой нагрузке (рис. 7.3, б).

Коэффициент собственной устойчивости K_{y2} определяют как отношение момента M_G , создаваемого силами тяжести всех частей крана относительно ребра опрокидывания (проходящего через точку A), к моменту M_B , создаваемому ветровой нагрузкой относительно того же ребра опрокидывания:

$$K_{y2} = M_G / M_B.$$

В этом случае должно соблюдаться условие $K_{y2} > 1,15$.

Более точные методические рекомендации с приложениями для расчетов приведены в литературе: Ерохин М.Н., Карп Н.А., Выскрибенцев Т.С. и др. Проектирование и расчет подъёмно-транспортных машин сельскохозяйственного назначения: учебники и учебные пособия для студентов высш учеб заведен. – М.: Колос, 1999. – 228 с.

5. Требования к оформлению курсовых проектов

5.1 Оформление текстового материала (ГОСТ 7.0.11 – 2011)

1. Курсовой проект должен быть выполнен печатным способом с использованием компьютера и принтера на одной стороне белой бумаги формата А 4 (210x297 мм).
2. Поля: с левой стороны - 25 мм; с правой - 10 мм; в верхней части - 20 мм; в нижней - 20 мм.
3. Тип шрифта: *Times New Roman Cyr*. Шрифт основного текста: обычный, размер 14 пт. Шрифт заголовков разделов (глав): полужирный, размер 16 пт. Шрифт заголовков подразделов: полужирный, размер 14 пт. Цвет шрифта должен быть черным. Межсимвольный интервал – обычный. Межстрочный интервал – полторный. Абзацный отступ – 1,25 см.
4. Страницы должны быть пронумерованы. Порядковый номер ставится в **середине верхнего поля**. Первой страницей считается титульный лист, но номер страницы на нем не проставляется. Рецензия - страница 2, затем 3 и т.д.
5. Главы имеют **сквозную нумерацию** в пределах работы и обозначаются арабскими цифрами. **В конце заголовка точка не ставится**. Если заголовок состоит из двух предложений, их разделяют точкой. **Переносы слов в заголовках не допускаются**.

6. Номер подраздела (параграфа) включает номер раздела (главы) и порядковый номер подраздела (параграфа), разделенные точкой. Пример – 1.1, 1.2 и т.д.
7. Главы работы по объему должны быть пропорциональными. Каждая глава начинается с новой страницы.
8. В работе необходимо чётко и логично излагать свои мысли, следует избегать повторений и отступлений от основной темы. Не следует загромождать текст длинными описательными материалами.
9. На последней странице курсового проекта ставятся дата окончания работы и подпись автора.
10. Законченную работу следует переплести в папку.

Написанную и оформленную в соответствии с требованиями курсовой проект обучающийся регистрирует на кафедре. Срок рецензирования – не более 7 дней.

5.2 Оформление ссылок (ГОСТР 7.0.5)

При написании курсового проекта необходимо давать краткие внутритекстовые библиографические ссылки. Если делается ссылка на источник в целом, то необходимо после упоминания автора или авторского коллектива, а также после приведенной цитаты работы, указать в квадратных скобках номер этого источника в библиографическом списке. Например: По мнению Ван Штраалена, существуют по крайней мере три случая, когда биоиндикация становится незаменимой [7].

Допускается внутритекстовую библиографическую ссылку заключать в круглые скобки, с указанием авторов и года издания объекта ссылки. Например, (Черников, Соколов 2018).

Если ссылку приводят на конкретный фрагмент текста документа, в ней указывают порядковый номер и страницы, на которых помещен объект ссылки. Сведения разделяют запятой, заключая в квадратные скобки. Например, [10, с. 81]. Допускается оправданное сокращение цитаты. В данном случае пропущенные слова заменяются многоточием.

5.3 Оформление иллюстраций (ГОСТ 2.105-95)

На все рисунки в тексте должны быть даны ссылки. Рисунки должны располагаться непосредственно после текста, в котором они упоминаются впервые, или на следующей странице. Рисунки нумеруются арабскими цифрами, при этом нумерация сквозная, но допускается нумеровать и в пределах раздела (главы). В последнем случае, номер рисунка состоит из номера раздела и порядкового номера иллюстрации, разделенных точкой (*например*: Рисунок 1.1).

Подпись к рисунку располагается под ним посередине строки. Слово «Рисунок» пишется полностью. В этом случае подпись должна выглядеть так: Рисунок 2 - Жизненные формы растений

Точка в конце названия не ставится.

При ссылках на иллюстрации следует писать «... в соответствии с рис. 2» при сквозной нумерации и «... в соответствии с рис. 1.2» при нумерации в пределах раздела.

Независимо от того, какая представлена иллюстрация - в виде схемы, графика, диаграммы - подпись всегда должна быть «Рисунок». Подписи типа «Схема 1.2», «Диагр. 1.5» не допускаются.

Схемы, графики, диаграммы (если они не внесены в приложения) должны размещаться сразу после ссылки на них в тексте курсовой работы/проекта. Допускается размещение иллюстраций через определенный промежуток текста в том случае, если размещение иллюстрации непосредственно после ссылки на нее приведет к разрыву и переносу ее на следующую страницу.

Если в тексте документа имеется иллюстрация, на которой изображены составные части изделия, то на этой иллюстрации должны быть указаны номера позиций этих составных частей в пределах данной иллюстрации, которые располагают в возрастающем порядке, за исключением повторяющихся позиций, а для электро- и радиоэлементов - позиционные обозначения, установленные в схемах данного изделия.

Исключение составляют электро- и радиоэлементы, являющиеся органами регулировки или настройки, для которых (кроме номера позиции) дополнительно указывают в подрисуночном тексте назначение каждой регулировки и настройки, позиционное обозначение и надписи на соответствующей планке или панели.

Допускается, при необходимости, номер, присвоенный составной части изделия на иллюстрации, сохранять в пределах документа.

Для схем расположения элементов конструкций и архитектурно-строительных чертежей зданий (сооружений) указывают марки элементов. При ссылке в тексте на отдельные элементы деталей (отверстия, пазы, канавки, буртики и др.) их обозначают прописными буквами русского алфавита.

5.4 Общие правила представления формул (ГОСТ 2.105-95)

Формулы должны быть оформлены в редакторе формул *Equation Editor* и вставлены в документ как объект.

Большие, длинные и громоздкие формулы, которые имеют в составе знаки суммы, произведения, дифференцирования, интегрирования, размещают на отдельных строках. Это касается также и всех нумеруемых формул. Для экономии места несколько коротких однотипных формул, отделенных от текста, можно подать в одной строке, а не одну под одну. Небольшие и несложные формулы, которые не имеют самостоятельного значения, вписывают внутри строк текста.

Объяснение значений символов и числовых коэффициентов нужно подавать непосредственно под формулой в той последовательности, в которой они приведены в формуле. Значение каждого символа и числового

коэффициента нужно подавать с новой строки. Первую строку объяснения начинают со слова «где» без двоеточия.

Уравнения и формулы нужно выделять из текста свободными строками. Выше и ниже каждой формулы нужно оставить не меньше одной свободной строки. Если уравнение не вмещается в одну строку, его следует перенести после знака равенства (=), или после знаков плюс (+), минус (-), умножение.

Нумеровать следует лишь те формулы, на которые есть ссылка в следующем тексте.

Порядковые номера помечают арабскими цифрами в круглых скобках около правого поля страницы без точек от формулы к ее номеру. Формулы должны нумероваться сквозной нумерацией арабскими цифрами, которые записывают на уровне формулы справа в круглых скобках. Допускается нумерация формул в пределах раздела. В этом случае номер формулы состоит из номера раздела и порядкового номера формулы, разделенных точкой (Например, 4.2). Номер, который не вмещается в строке с формулой, переносят ниже формулы. Номер формулы при ее перенесении вмещают на уровне последней строки. Если формула взята в рамку, то номер такой формулы записывают снаружи рамки с правой стороны напротив основной строки формулы. Номер формулы-дроби подают на уровне основной горизонтальной черточки формулы.

Номер группы формул, размещенных на отдельных строках и объединенных фигурной скобкой, помещается справа от острия парантеза, которое находится в середине группы формул и направлено в сторону номера.

Общее правило пунктуации в тексте с формулами такое: формула входит в предложение как его равноправный элемент. Поэтому в конце формул и в тексте перед ними знаки препинания ставят в соответствии с правилами пунктуации.

Двоеточие перед формулой ставят лишь в случаях, предусмотренных правилами пунктуации: а) в тексте перед формулой обобщающее слово; б) этого требует построение текста, который предшествует формуле.

Знаками препинания между формулами, которые идут одна под одной и не отделены текстом, могут быть запятая или точка с запятой непосредственно за формулой к ее номеру.

Пример: Влажность почвы W в % вычисляется по формуле:

$$W = \frac{(m_1 - m_0) \times 100}{(m_0 - m)}, \quad (4.2)$$

где

m_1 , - масса влажной почвы со стаканчиком, г;

m_0 - масса высушенной почвы со стаканчиком, г;

m - масса стаканчика, г.

При ссылке на формулу в тексте ее номер ставят в круглых скобках.

Например: Из формулы (4.2) следует...

5.5 Оформление таблиц (ГОСТ 2.105-95)

На все таблицы в тексте должны быть ссылки. Таблица должна располагаться непосредственно после текста, в котором она упоминается впервые, или на следующей странице.

Все таблицы нумеруются (нумерация сквозная, либо в пределах раздела – в последнем случае номер таблицы состоит из номера раздела и порядкового номера внутри раздела, разделенных точкой (*например*: Таблица 1.2)). Таблицы каждого приложения обозначают отдельной нумерацией арабскими цифрами с добавлением обозначения приложения (*например*: Приложение 2, табл. 2).

Название таблицы следует помещать над таблицей слева, без абзацного отступа в одну строку с ее номером через тире (*например*: Таблица 3 – Аккумуляция углерода в продукции агроценозов за 1981-2015 гг.).

При переносе таблицы на следующую страницу название помещают только над первой частью. Над другими частями также слева пишут слово «Продолжение» или «Окончание» и указывают номер таблицы (*например*: Продолжение таблицы 3).

Таблицы, занимающие страницу и более, обычно помещают в приложение. Таблицу с большим количеством столбцов допускается размещать в альбомной ориентации. В таблице допускается применять размер шрифта 12, интервал 1,0.

Заголовки столбцов и строк таблицы следует писать с прописной буквы в единственном числе, а подзаголовки столбцов – со строчной буквы, если они составляют одно предложение с заголовком, или с прописной буквы, если они имеют самостоятельное значение. В конце заголовков и подзаголовков столбцов и строк точки не ставят.

Разделять заголовки и подзаголовки боковых столбцов диагональными линиями не допускается. Заголовки столбцов, как правило, записывают параллельно строкам таблицы, но при необходимости допускается их перпендикулярное расположение.

Горизонтальные и вертикальные линии, разграничивающие строки таблицы, допускается не проводить, если их отсутствие не затрудняет пользование таблицей. Но заголовок столбцов и строк таблицы должны быть отделены линией от остальной части таблицы.

При заимствовании таблиц из какого-либо источника, после нее оформляется сноска на источник в соответствии с требованиями к оформлению сносок.

Пример:

Таблица 3 – Аккумуляция углерода в продукции агроценозов за 1981-2019 гг., тыс. т С·год⁻¹

Ландшафтно-климатическая зона	га	ANP	BNP	NPP
1	2	3	4	5
Лесостепь	42054	84,52	61,85	146,37
Степь	150201	221,70	246,72	468,42

-----разрыв страницы-----

Продолжение таблицы 3

1	2	3	4	5
Сухостепь	52524	79,05	71,14	150,19
Итого	244779	385,27	379,71	764,98

5.6 Оформление библиографического списка (ГОСТ 7.1)

Пример оформления ссылок:

Книга учебников и учебных пособий

1. Ерохин М.Н., Казанцев С.П. Детали машин: учебное пособие. – ФГБОУ ВО РГАУ-МСХА имени К.А. Тимирязева, 2018. – 410 с.

Описание нормативно-технических и технических документов

2. ГОСТ Р 7.0.5-2008 «Система стандартов по информации, библиотечному и издательскому делу. Библиографическая ссылка. Общие требования и правила.

Электронные ресурсы

4. Защита персональных данных пользователей и сотрудников библиотеки [Электронный ресурс]. – Режим доступа: <http://www.nbrkomi.ru>. – Заглавие с экрана. – (Дата обращения: 14.04.2014).

5.7 Оформление графических материалов

Графическая часть выполняется на одной стороне белой чертёжной бумаги в соответствии с требованиями ГОСТ 2.301-68 формата А1 (594x841). В обоснованных случаях для отдельных листов допускается применение других форматов.

Требования к оформлению графической части изложены в стандартах ЕСКД: ГОСТ 2.302-68* «Масштабы»; ГОСТ 2.303-68* «Линии»; ГОСТ 2.304-81* «Шрифты», ГОСТ 2.305-68** «Изображения – виды, разрезы, сечения» и т. д. Основная надпись на чертежах выполняется по ГОСТ 2.104-68*.

Оформления основной надписи графической части выполняется в соответствии с ГОСТ Р 21.1101-2013 СПДС.

Чертежи должны быть оформлены в полном соответствии с государственными стандартами: «Единой системы конструкторской документации» (ЕСКД); «Системы проектной документации для строительства» (СПДС (ГОСТ 21)) и других нормативных документов. На каждом листе тонкими линиями отмечается внешняя рамка по размеру формата листа, причем вдоль короткой стороны слева оставляется поле шириной 25 мм для подшивки листа. В правом нижнем углу располагается основная подпись установленной формы, приложение Г.

5.8 Оформление приложений (ГОСТ 2.105-95)

Каждое приложение следует начинать с новой страницы с указанием наверху посередине страницы слова "Приложение" и его обозначения. Приложение должно иметь заголовок, который записывают симметрично относительно текста с прописной буквы отдельной строкой.

Приложения обозначают заглавными буквами русского алфавита, начиная с А, за исключением букв Ё, З, Й, О, Ч, Ъ, Ы, Ь. Допускается использование для обозначения приложений арабских цифр. После слова "Приложение" следует буква (или цифра), обозначающая его последовательность.

Приложения, как правило, оформляют на листах формата А4. Допускается оформлять приложения на листах формата А3, А2, А1 по ГОСТ 2.301.

Приложения должны иметь общую с остальной частью документа сквозную нумерацию страниц.

5.9 Требования к лингвистическому оформлению курсового проекта

Курсовой проект должен быть написан логически последовательно, литературным языком. Повторное употребление одного и того же слова, если это возможно, допустимо через 50 – 100 слов. Не должны употребляться как излишне пространные и сложно построенные предложения, так и чрезмерно краткие лаконичные фразы, слабо между собой связанные, допускающие двойные толкования и т. д.

При написании курсового проекта не рекомендуется вести изложение от первого лица единственного числа: «я наблюдал», «я считаю», «по моему мнению» и т.д. Корректнее использовать местоимение «мы». Допускаются обороты с сохранением первого лица множественного числа, в которых исключается местоимение «мы», то есть фразы строятся с употреблением слов «наблюдаем», «устанавливаем», «имеем». Можно использовать выражения «на наш взгляд», «по нашему мнению», однако предпочтительнее выражать ту же мысль в безличной форме

При написании курсового проекта необходимо пользоваться языком научного изложения. Здесь могут быть использованы следующие слова и выражения:

- для указания на последовательность развития мысли и временную соотнесенность:
 - *прежде всего, сначала, в первую очередь;*
 - *во – первых, во – вторых и т. д.;*
 - *затем, далее, в заключение, итак, наконец;*
 - *до сих пор, ранее, в предыдущих исследованиях, до настоящего времени;*
 - *в последние годы, десятилетия;*
- для сопоставления и противопоставления:
 - *однако, в то время как, тем не менее, но, вместе с тем;*
 - *как..., так и...;*
 - *с одной стороны..., с другой стороны, не только..., но и;*
 - *по сравнению, в отличие, в противоположность;*
- для указания на следствие, причинность:
 - *таким образом, следовательно, итак, в связи с этим;*
 - *отсюда следует, понятно, ясно;*
 - *это позволяет сделать вывод, заключение;*
 - *свидетельствует, говорит, дает возможность;*
 - *в результате;*
- для дополнения и уточнения:
 - *помимо этого, кроме того, также и, наряду с..., в частности;*
 - *главным образом, особенно, именно;*
- для иллюстрации сказанного:
 - *например, так;*
 - *проиллюстрируем сказанное следующим примером, приведем пример;*
 - *подтверждением выше сказанного является;*
- для ссылки на предыдущие высказывания, мнения, исследования и т.д.:
 - *было установлено, рассмотрено, выявлено, проанализировано;*
 - *как говорилось, отмечалось, подчеркивалось;*
 - *аналогичный, подобный, идентичный анализ, результат;*
 - *по мнению X, как отмечает X, согласно теории X;*
- для введения новой информации:
 - *рассмотрим следующие случаи, дополнительные примеры;*
 - *перейдем к рассмотрению, анализу, описанию;*
 - *остановимся более детально на...;*
 - *следующим вопросом является...;*
 - *еще одним важнейшим аспектом изучаемой проблемы является...;*
- для выражения логических связей между частями высказывания:
 - *как показал анализ, как было сказано выше;*
 - *на основании полученных данных;*

- *проведенное исследование позволяет сделать вывод;*
- *резюмируя сказанное;*
- *дальнейшие перспективы исследования связаны с....*

Письменная речь требует использования в тексте большого числа развернутых предложений, включающих придаточные предложения, причастные и деепричастные обороты. В связи с этим часто употребляются составные подчинительные союзы и клише:

- *поскольку, благодаря тому что, в соответствии с...;*
- *в связи, в результате;*
- *при условии, что, несмотря на...;*
- *наряду с..., в течение, в ходе, по мере.*

Необходимо определить основные понятия по теме исследования, чтобы использование их в тексте курсового проекта было однозначным. Это означает: то или иное понятие, которое разными учеными может трактоваться по-разному, должно во всем тексте данной работы от начала до конца иметь лишь одно, четко определенное автором курсовой работы/проекта значение.

В курсовом проекте должно быть соблюдено единство стиля изложения, обеспечена орфографическая, синтаксическая и стилистическая грамотность в соответствии с нормами современного русского языка.

6. Порядок защиты курсового проекта

Ответственность за организацию и проведение защиты курсового проекта возлагается на заведующего кафедрой и руководителя выполнения курсового проекта. Заведующий кафедрой формирует состав комиссии по защите курсовых проектов, утвержденный протоколом заседания кафедры. Руководитель информирует обучающихся о дне и месте проведения защиты курсовых проектов, обеспечивает работу комиссии необходимым оборудованием, проверяет соответствие тем представленных курсовых проектов примерной тематике, готовит к заседанию комиссии экзаменационную ведомость с включением в нее тем курсовых проектов обучающихся, дает краткую информацию о порядке проведения защиты курсовых проектов, обобщает информацию об итогах проведения защиты курсовых проектов на заседание кафедры.

К защите могут быть представлены только работы, которые получили положительную рецензию. Не зачтенная работа должна быть доработана в соответствии с замечаниями руководителя в установленные сроки и сдана на проверку повторно.

Защита курсовых проектов проводится начала экзаменационной сессии. Защита курсового проекта включает:

- краткое сообщение автора продолжительностью 5-7 минут об актуальности работы, целях, объекте исследования, результатах и

рекомендациях по совершенствованию деятельности анализируемой организации в рамках темы исследования;

- вопросы к автору работы и ответы на них;
- отзыв руководителя.

Защита курсового проекта производится публично (в присутствии обучающихся, защищающих проекты в этот день) членам комиссии.

Если при проверке курсового проекта или защите выяснится, что обучающийся не является ее автором, то защита прекращается. Обучающийся будет обязан написать курсовую работу/проект по другой теме.

При оценке курсового проекта учитывается:

- степень самостоятельности выполнения работы;
- актуальность и новизна работы;
- сложность и глубина разработки темы;
- знание современных подходов на исследуемую проблему;
- использование периодических изданий по теме;
- качество оформления;
- четкость изложения доклада на защите;
- правильность ответов на вопросы.

В соответствии с установленными правилами курсовой проект оценивается по следующей шкале:

- на "**отлично**" оценивается работа, в которой курсовой проект выполнен в соответствии с утвержденным планом; расчеты, чертежи выполнены точно и верно. Студент сформулированы собственные аргументированные выводы по теме курсового проекта. Студент владеет специальной терминологией; стилистические и грамматические ошибки отсутствуют. Оформление курсового проекта соответствует предъявляемым требованиям. При написании и защите курсового проекта студентом продемонстрирован высокий уровень развития профессиональных компетенций, теоретических знаний и наличие практических навыков. Чертежи выполнены в соответствии с ГОСТами. При защите курсового проекта студент отвечает на вопросы.

- на "**хорошо**" оценивается работа, в которой Курсовой проект выполнен в соответствии с утвержденным планом; расчеты, чертежи выполнены с неточностями. Имеются замечания к оформлению курсового проекта. Студент владеет специальной терминологией. При написании и защите курсового проекта студентом продемонстрирован средний уровень развития профессиональных компетенций, наличие теоретических знаний и достаточных практических навыков. Чертежи выполнены в соответствии с ГОСТами. При защите курсового проекта студент владеет материалом, но отвечает не на все поставленные вопросы.

- на **"удовлетворительно"** оценивается работа, в которой Курсовой проект выполнен в соответствии с утвержденным планом; расчеты, чертежи выполнены с ошибками. Студентом не сделаны собственные выводы по теме курсового проекта. Грубые недостатки в оформлении курсовой работы; слабое владение специальной терминологией; стилистические и грамматические ошибки. При защите курсовой работы, испытывал затруднения при ответах на вопросы.

- на **"неудовлетворительно"** оценивается работа, в которой Курсовой проект выполнен в соответствии с утвержденным планом; не раскрыто содержание каждого вопроса; допустил грубые ошибки в расчетах, чертежах. Студентом не сделаны выводы по теме курсового проекта. Грубые недостатки в оформлении курсовой работы. На защите курсового проекта студент показал поверхностные знания по теме, не правильно отвечал на вопросы.

По итогам защиты за курсовой проект выставляется оценка на титульный лист работы, в экзаменационную ведомость и зачетную книжку обучающегося.

7. Учебно-методическое и информационное обеспечение курсовой работы/проекта

7.1 Основная литература

1. Подъемно-транспортные машины: учебник / М.Н. Ерохин, С.П. Казанцев, И.Ю. Игнаткин и др.; под ред. М.Н. Ерохина. — Москва: Ай Пи Ар Медиа, 2022. — 456 с. ISBN 978-5-4497-1668-2. — Текст: электронный // Электронно-библиотечная система РГАУ-МСХА имени К.А. Тимирязева. —URL: <http://elibr.timacad.ru/dl/full/S18082022PodTrMash.pdf/info>.
2. Ерохин М.Н. Подъемно-транспортные машин/ М.Н. Ерохин. М.: КолоСС, 2010. -336 с.

7.2 Дополнительная литература

1. Александров М.П. Грузоподъемные машины/ М.П. Александров. М., Изд-во МГТУ им. Н.Э. Баумана - Высшая школа, 2000. — 552 с.
2. Красников В.В. Подъемно-транспортирующие машины./ В.В. Красников. - 3-е изд., перераб. и доп. — М.: Колос, 1981. — 263 с.
3. Спиваковский А. О., Дьячков В. К. Транспортирующие машины: Учеб. пособие для машиностроительных вузов. 3-е изд., перераб. — М.: Машиностроение, 1983.—487 с.
4. Промышленная безопасность при эксплуатации грузоподъемных кранов: П 78 Сборник документов. Серия 10. Выпуск 7 / Колл. авт. — 2-е изд.,

испр. — М.: Научно-технический центр «Промышленная безопасность», 2009. — 288 с.

7.3. Методические указания, рекомендации и другие материалы к занятиям

1. Игнаткин И.Ю., Бугаев А.М. Технология проектирования валов редукторов общего назначения: Учебно-методическое пособие / И.Ю. Игнаткин, А.М. Бугаев. М.: ФГБНУ «Росинформротех», 2017. 25 с.

7.4. Перечень ресурсов информационно-телекоммуникационной сети «Интернет», необходимых для освоения дисциплины

Учебно-методический портал <http://www.elms.timacad.ru> (открытый доступ)

8. Методическое, программное обеспечение курсового проекта

8.1 Методические указания и методические материалы к курсовым проектам

1. Ерохин М.Н., Казанцев С.П. Детали машин. — М.: ТРАНСЛОГ, 2018 — 410 с.;
2. Детали машин, основы конструирования и подъемно-транспортные машины: учебник /М.Н. Ерохин, С.П. Казанцев, А.В. Карп и др.; под ред. М.Н. Ерохина. -2-е изд., перераб. и доп. — М.:КолосС, 2011. — 512 с.
- 3.Александров М.П. Грузоподъемные машины/ М.П. Александров. М., Изд-во МГТУ им. Н.Э. Баумана - Высшая школа, 2000. — 552 с.
- 4.Красников В.В. Подъемно-транспортирующие машины./ В.В. Красников. - 3-е изд., перераб. и доп. — М.: Колос, 1981. — 263 с.
- 5.Спиваковский А. О., Дьячков В. К. Транспортирующие машины: Учеб. пособие для машиностроительных вузов. 3-е изд., перераб. — М.: Машиностроение, 1983.—487 с.
- 6.Промышленная безопасность при эксплуатации грузоподъемных кранов: П 78 Сборник документов. Серия 10. Выпуск 7 / Колл. авт. — 2-е изд., испр. — М.: Научно-технический центр «Промышленная безопасность», 2009. — 288 с.
- 7.Атлас конструкций узлов и деталей машин / Б.А. Бойков, А.В. Клыпин, И.К. Ганулич и др.; под ред. О.А. Ряховского — М.: МГТУ имени Н.Э Баумана, 2007;
- 8.Учебно-методический портал <http://www.elms.timacad.ru> (открытый доступ)

8.2 Перечень программного обеспечения и информационных справочных систем (при необходимости) для выполнения курсовой работы/проекта

Перечень программного обеспечения и информационных справочных систем, применяемых в процессе обучения дисциплины «Детали машин, основы конструирования и подъемно-транспортные машины» при проведении лекционных занятий представлен в таблице 13.

Выполнение графической части курсового проекта возможно при помощи следующего программного обеспечения: Компас – 3D-V16, AutoCAD-2018.

Перечень программного обеспечения

№ п/п	Наименование раздела учебной дисциплины (модуля)	Наименование программы	Тип программы	Автор	Год разработки
1	Раздел 4. Основы конструирования	Компас – 3D-V16	Обучающая	Аскон	2016
2	Все разделы дисциплины	PowerPoint	Обучающая	Microsoft	2016

Приложение А

Пример оформления титульного листа курсового проекта



МИНИСТЕРСТВО СЕЛЬСКОГО ХОЗЯЙСТВА РОССИЙСКОЙ ФЕДЕРАЦИИ
 ФЕДЕРАЛЬНОЕ ГОСУДАРСТВЕННОЕ БЮДЖЕТНОЕ ОБРАЗОВАТЕЛЬНОЕ УЧРЕЖДЕНИЕ ВЫСШЕГО ОБРАЗОВАНИЯ
 «РОССИЙСКИЙ ГОСУДАРСТВЕННЫЙ АГРАРНЫЙ УНИВЕРСИТЕТ –
 МСХА имени К.А. ТИМИРЯЗЕВА»
 (ФГБОУ ВО РГАУ - МСХА имени К.А. Тимирязева)

Институт механики и энергетики имени В.П. Горякина
 Кафедра «Сопротивление материалов и детали машин»
 ДЕТАЛИ МАШИН, ОСНОВЫ КОНСТРУИРОВАНИЯ И
 ПОДЪЕМНО-ТРАНСПОРТНЫЕ МАШИНЫ

КУРСОВОЙ ПРОЕКТ

на тему:

«Спроектировать полноповоротный кран на платформе для
 работы на грузовой железнодорожной станции»

Выполнил
 обучающийся ... курса... группы

 ФИО

Дата регистрации КП
 на кафедре _____

Допущен (а) к защите

Руководитель:

 ученая степень, ученое звание, ФИО

Члены комиссии:

 ученая степень, ученое звание, ФИО

 подпись

 ученая степень, ученое звание, ФИО

 подпись

 ученая степень, ученое звание, ФИО

 подпись

Оценка _____

Дата защиты _____

Москва, 202_

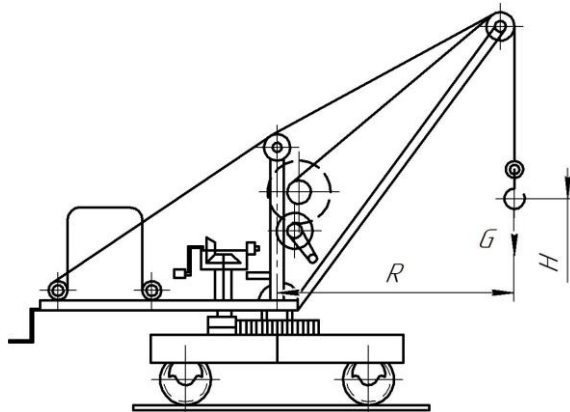
Приложение Б Примерная форма задания

МИНИСТЕРСТВО СЕЛЬСКОГО ХОЗЯЙСТВА
РОССИЙСКОЙ ФЕДЕРАЦИИ
Российский государственный аграрный университет – МСХА
имени К.А. Тимирязева

Институт механики и энергетики имени В.П. Горякина
Кафедра «Сопротивление материалов и детали машин»
ЗАДАНИЕ НА КУРСОВОЙ ПРОЕКТ

Студент _____

1. Тема. «Спроектировать полноповоротный кран на платформе для работы на грузовой железнодорожной станции»
2. Срок представления курсового проекта к защите _____
3. Исходные данные для проектирования:
 - 3.1. Кинематическая схема полноповоротного крана на платформе для работы на грузовой железнодорожной станции.



- 3.1. Исходные данные: $G =$ _____ т. – грузоподъемность крана;
 $H =$ _____ м. – высота подъема груза;
 $R =$ _____ м. – вылет стрелы;
 _____ – класс использования крана;
 _____ – режим нагружения крана;
 _____ – класс использования механизмов;
 _____ – режим нагружения механизмов;

Разработать: компоновку общего вида крана

Задание выдал _____

(дата, подпись)

(инициалы, фамилия)

Задание принял _____

(дата, подпись)

Приложение В
Примерная форма рецензии на курсовой проект

РЕЦЕНЗИЯ

на курсовой проект обучающегося
Федерального государственного бюджетного образовательного учреждения
высшего образования «Российский государственный аграрный университет
– МСХА имени К.А. Тимирязева»

Институт _____
Кафедра «Сопротивление материалов и детали машин»
Обучающийся _____
Курс _____
Группа _____
Направление _____
Направленность _____
Учебная дисциплина «Детали машин, основы конструирования и подъемно-
транспортные машины»
Тема курсового проекта _____

Полнота раскрытия темы:

Оформление: _____

Замечания: _____

Курсовой проект отвечает предъявляемым к ней требованиям и
заслуживает _____ оценки.
(отличной, хорошей, удовлетворительной, не удовлетворительной)

Рецензент _____
(фамилия, имя, отчество, уч.степень, уч.звание, должность, место работы)

Дата: « ____ » _____ 20 ____ г.

Подпись: _____

Приложение Г

Пример заполнения основной надписи (штампа) на чертежах

В графе 1 основной надписи (рис. 4) указывается название документа – «Расчетно-пояснительная записка». В графе 2 (рис. 4) – обозначение документа (шифр), например СМДМ 98.18.02.11.01.00, который обозначает: СМДМ – наименование кафедры «Соппротивление материалов и детали машин»; 98 - код кафедры; 18 – год выполнения проекта; 02 – номер задания; 11 – номер варианта числовых исходных данных; 01 – номер листа. Все остальные графы заполняют подобно графам основной надписи на листах чертежей. Оглавление расчетно-пояснительной записки: введение, разделы расчетной части, заключение и список использованной литературы начинают с нового листа. Нумерация страниц начинается с титульного листа, но номер на нем не ставится.

(2) СМДМ 98.18.01.11.01.00			
(1) Привод к ленточному конвейеру. Сборочный чертеж.			
Изм.	Лист	Подп.	Дата
Разраб.	Петров		
Пров.	Иванов		
(3)			
(5) ИМЭ гр. Д-204			

Рис. 4. Основная надпись по ГОСТ 2.10468 для первых листов чертежей и схем



Рис. 5. Основная надпись по ГОСТ 2.104-68 для первого листа текстовых документов и спецификаций

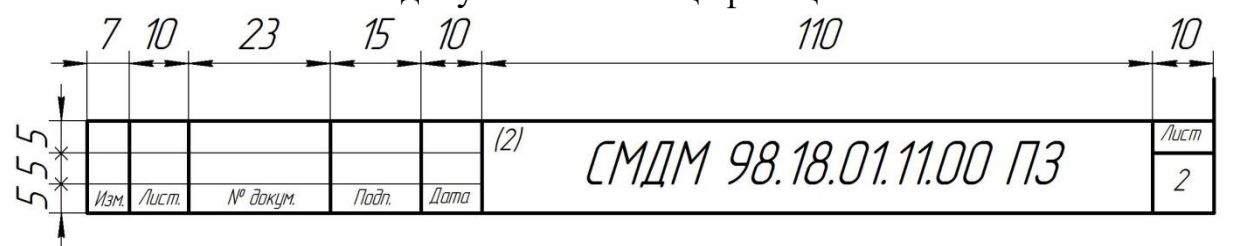


Рис. 6. Надпись для последующих листов текстовых документов, чертежей (схем) и спецификаций

Разработчик (и):

Игнаткин И.Ю, д.т.н., профессор _____

Скороходов Д.М., к.т.н., доцент _____

Мельников О.М., к.т.н., доцент _____

РЕЦЕНЗИЯ

**на методические указания к выполнению курсового проекта модуля
Б1.О.25 механика, модульная дисциплина Б1.О.25.04 детали машин, основы
конструирования и подъемно-транспортные машины
(квалификация выпускника – бакалавр)
Направление: 35.03.06 – Агроинженерия
Направленность: 1. Цифровые технические системы в агробизнесе**

Чепуриной Екатериной Леонидовной, доктором технических наук, доцентом кафедры инженерной и компьютерной графики ФГБОУ ВО РГАУ-МСХА имени К.А. Тимирязева, кандидатом технических наук ФГБОУ ВО «Российский государственный аграрный университет – МСХА имени К.А. Тимирязева», (далее по тексту рецензент), проведена рецензия методических указаний к выполнению курсовой работы дисциплины «Детали машин, основы конструирования и подъемно-транспортные машины» ОПОП ВО по направлению 23.03.03 «Эксплуатация транспортно-технологических машин и комплексов», направленность «Автомобильный сервис» (бакалавриат) разработанной в ФГБОУ ВО «Российский государственный аграрный университет – МСХА имени К.А. Тимирязева», на кафедре «Сопrotивление материалов и детали машин» (разработчики – д.т.н., профессор кафедры «Сопrotивление материалов и детали машин» Игнаткин И.Ю., к.т.н., доцент кафедры «Сопrotивление материалов и детали машин» Скороходов Д.М., и к.т.н., доцент кафедры «Сопrotивление материалов и детали машин» Мельников О.М.).

Разработчиками представлен комплект документов, включающий:

перечень компетенций, которыми должен овладеть студент в результате освоения дисциплины;

описание показателей и критериев оценивания компетенций, а также шкал оценивания;

типовые контрольные задания или иные материалы, необходимые для оценки результатов освоения дисциплины;

методические материалы, определяющие процедуры оценивания результатов освоения дисциплины.

Рассмотрев представленные на рецензию материалы, рецензент пришел к следующим выводам:

1. Структура и содержание МУ для подготовки бакалавра соответствует требованиям, предъявляемым к структуре, содержанию фондов оценочных средств ОПОП ВО.

А именно:

1.1 Перечень компетенций, которыми должны овладеть студенты в результате освоения дисциплины соответствует ФГОС ВО.

1.2 Показатели и критерии оценивания компетенций, а также шкалы оценивания обеспечивают возможность проведения всесторонней оценки результатов обучения, уровней сформированности компетенций.

1.3 Контрольные задания и иные материалы оценки результатов освоения дисциплины разработаны на основе принципов оценивания: определённости, однозначности, надёжности; соответствует требованиям к составу и взаимосвязи оценочных средств, полноте по количественному составу оценочных средств и позволяют объективно оценить результаты обучения, уровни сформированности компетенций.

1.4 Методические материалы содержат чётко сформулированные рекомендации по проведению процедуры оценивания результатов обучения, сформированности компетенций.

2. Направленность ОМД «Детали машин, основы конструирования и подъемно-транспортные машины» соответствует целям ОПОП ВО по направлению 35.03.06 – Агроинженерия, направленность: Цифровые технические системы в

агробизнесе профессиональным стандартам будущей профессиональной деятельности студента.

Объем МУ соответствует учебному плану подготовки.

4. По качеству МУ в целом обеспечивают объективность и достоверность результатов при проведении оценивания с различными целями.

Таким образом, структура, содержание, направленность, объем и качество МУ «Детали машин, основы конструирования и подъемно-транспортные машины» для подготовки бакалавров по направлению 35.03.06 – Агроинженерия, направленность: Цифровые технические системы в агробизнесе.

ОБЩИЕ ВЫВОДЫ

На основании проведенной рецензии можно сделать заключение, что методические указания по выполнению курсовой работы по дисциплине «Детали машин, основы конструирования и подъемно-транспортные машины» для подготовки бакалавров по направлению 35.03.06 – Агроинженерия, направленность: Цифровые технические системы в агробизнесе, разработанная доктором технических наук, профессором кафедры «Соппротивление материалов и деталей машин» Игнаткиным И.Ю., кандидатом технических наук, доцентом кафедры «Соппротивление материалов и детали машин» Скороходовым Д.М. и кандидатом технических наук, доцентом кафедры «Соппротивление материалов и детали машин» Мельниковым О.М. соответствует требованиям ФГОС ВО, современным требованиям экономики, рынка труда и позволит при её реализации успешно обеспечить формирование заявленных компетенций.

Рецензент: Чепурина Е.Л., доктор технических наук, доцент кафедры инженерной и компьютерной графики ФГБОУ ВО «Российский государственный аграрный университет – МСХА имени К.А. Тимирязева»


(подпись)

«22» августа 2022 г.