

Документ подписан простой электронной подписью

Информация о владельце:

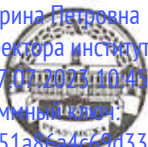
ФИО: Парлюк Екатерина Петровна

Должность: И.о. директора института механики и энергетики имени В.П. Горячкина

Дата подписания: 17.01.2019 16:45:53

Уникальный программный ключ:

7823a3d3181287ca51a86a46e9d33e1779345d45



МИНИСТЕРСТВО СЕЛЬСКОГО ХОЗЯЙСТВА РОССИЙСКОЙ ФЕДЕРАЦИИ  
ОБРАЗОВАТЕЛЬНОЕ УЧРЕЖДЕНИЕ ВЫСШЕГО ОБРАЗОВАНИЯ  
«РОССИЙСКИЙ ГОСУДАРСТВЕННЫЙ АГРАРНЫЙ УНИВЕРСИТЕТ –  
МСХА имени К.А. ТИМИРЯЗЕВА»  
(ФГБОУ ВО РГАУ - МСХА имени К.А. Тимирязева)

Институт механики и энергетики имени В.П. Горячкина  
Кафедра Сопротивления материалов и деталей машин

УТВЕРЖДАЮ:  
И.о. директора института механики и  
энергетики имени В.П. Горячкина  
Ю.В. Катаев  
«22» января 2019 г.



**РАБОЧАЯ ПРОГРАММА МОДУЛЯ**  
**Б1.О.25 Механика**  
**МОДУЛЬНАЯ ДИСЦИПЛИНА**  
**Б1.О.25.04 Детали машин, основы конструирования**  
**и подъемно-транспортные машины**

для подготовки бакалавров

ФГОС ВО

Направление: 35.03.06 – Агроинженерия

Направленность: 1. Технический сервис в агропромышленном комплексе

2. Технические системы в агробизнесе

3. Машины и оборудование для хранения и переработки  
сельскохозяйственной продукции

Курс 2,3

Семестр 4,5

Форма обучения: очная

Год начала подготовки 2018

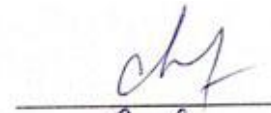
Регистрационный номер .

Москва, 2019

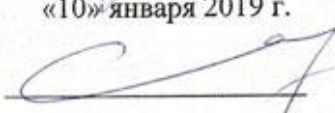
Разработчики: Казанцев С.П., д.т.н., профессор

Грибкова Е.В. ассистент

Чеха О.В. ст. преподаватель

  
\_\_\_\_\_  
«10» января 2019 г.


Рецензент: Серов А.В., к.т.н., доцент

  
\_\_\_\_\_  
«11» января 2019 г.

Программа составлена в соответствии с требованиями ФГОС ВО по направлению подготовки 35.03.06 – Агроинженерия и учебного плана.


Программа обсуждена на заседании кафедры сопротивления материалов и деталей машин протокол № 5 от «15» января 2019 г.

Заведующий кафедрой сопротивления материалов и деталей машин  
Казанцев С.П., д.т.н., профессор


  
\_\_\_\_\_  
«15» января 2019 г.

**Согласовано:**

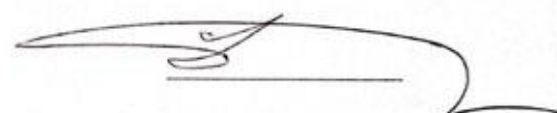
Председатель учебно-методической комиссии  
института механики и энергетике имени В.П. Горячкина  
Парлюк Е.П., к.э.н., доцент

  
\_\_\_\_\_  
«21» января 2019 г.

Заведующий выпускающей кафедрой  
технического сервиса машин и оборудования  
Корнеев В.М., к.т.н., доцент

  
\_\_\_\_\_  
«21» января 2019 г.

Заведующий выпускающей кафедрой  
автомобильного транспорта Дидманидзе О. Н.,  
член-корреспондент РАН, д.т.н., профессор

  
\_\_\_\_\_  
«21» января 2019 г

Заведующий выпускающей кафедрой  
сельскохозяйственных машин  
Алдошин Н. В., д.т.н., профессор

  
\_\_\_\_\_  
«21» января 2019 г

Заведующий отделом комплектования ЦНБ  
Иванова Л.Л.

  
\_\_\_\_\_  
«21» января 2019 г

Бумажный экземпляр РПД, копии электронных вариантов РПД и оценочных материалов дисциплины получены:  
Методический отдел УМУ

2019 г

## СОДЕРЖАНИЕ

<b>АННОТАЦИЯ.....</b>	<b>4</b>
<b>1. ЦЕЛЬ ОСВОЕНИЯ ДИСЦИПЛИНЫ.....</b>	<b>5</b>
<b>2. МЕСТО ДИСЦИПЛИНЫ В УЧЕБНОМ ПРОЦЕССЕ .....</b>	<b>5</b>
<b>3. ПЕРЕЧЕНЬ ПЛАНИРУЕМЫХ РЕЗУЛЬТАТОВ ОБУЧЕНИЯ ПО ДИСЦИПЛИНЕ, СООТНЕСЕННЫХ С ПЛАНИРУЕМЫМИ РЕЗУЛЬТАТАМИ ОСВОЕНИЯ ОБРАЗОВАТЕЛЬНОЙ ПРОГРАММЫ.....</b>	<b>6</b>
<b>4. СТРУКТУРА И СОДЕРЖАНИЕ ДИСЦИПЛИНЫ .....</b>	<b>9</b>
4.1 РАСПРЕДЕЛЕНИЕ ТРУДОЁМКОСТИ ДИСЦИПЛИНЫ ПО ВИДАМ РАБОТ ПО СЕМЕСТРАМ .....	9
4.2 СОДЕРЖАНИЕ ДИСЦИПЛИНЫ.....	9
4.3 ЛЕКЦИИ/ЛАБОРАТОРНЫЕ/ПРАКТИЧЕСКИЕ ЗАНЯТИЯ.....	14
<b>5. ОБРАЗОВАТЕЛЬНЫЕ ТЕХНОЛОГИИ .....</b>	<b>19</b>
<b>6. ТЕКУЩИЙ КОНТРОЛЬ УСПЕВАЕМОСТИ И ПРОМЕЖУТОЧНАЯ АТТЕСТАЦИЯ ПО ИТОГАМ ОСВОЕНИЯ ДИСЦИПЛИНЫ .....</b>	<b>21</b>
6.1. ТИПОВЫЕ КОНТРОЛЬНЫЕ ЗАДАНИЯ ИЛИ ИНЫЕ МАТЕРИАЛЫ, НЕОБХОДИМЫЕ ДЛЯ ОЦЕНКИ ЗНАНИЙ, УМЕНИЙ И НАВЫКОВ И (ИЛИ) ОПЫТА ДЕЯТЕЛЬНОСТИ .....	21
6.2. ОПИСАНИЕ ПОКАЗАТЕЛЕЙ И КРИТЕРИЕВ КОНТРОЛЯ УСПЕВАЕМОСТИ, ОПИСАНИЕ ШКАЛ ОЦЕНИВАНИЯ .....	34
<b>7. УЧЕБНО-МЕТОДИЧЕСКОЕ И ИНФОРМАЦИОННОЕ ОБЕСПЕЧЕНИЕ ДИСЦИПЛИНЫ.....</b>	<b>36</b>
7.1 ОСНОВНАЯ ЛИТЕРАТУРА .....	36
7.2 ДОПОЛНИТЕЛЬНАЯ ЛИТЕРАТУРА.....	36
7.4 МЕТОДИЧЕСКИЕ УКАЗАНИЯ, РЕКОМЕНДАЦИИ И ДРУГИЕ МАТЕРИАЛЫ К ЗАНЯТИЯМ.....	36
<b>8. ПЕРЕЧЕНЬ РЕСУРСОВ ИНФОРМАЦИОННО-ТЕЛЕКОММУНИКАЦИОННОЙ СЕТИ «ИНТЕРНЕТ», НЕОБХОДИМЫХ ДЛЯ ОСВОЕНИЯ ДИСЦИПЛИНЫ.....</b>	<b>36</b>
<b>9. ПЕРЕЧЕНЬ ПРОГРАММНОГО ОБЕСПЕЧЕНИЯ И ИНФОРМАЦИОННЫХ СПРАВОЧНЫХ СИСТЕМ.....</b>	<b>37</b>
<b>10. ОПИСАНИЕ МАТЕРИАЛЬНО-ТЕХНИЧЕСКОЙ БАЗЫ, НЕОБХОДИМОЙ ДЛЯ ОСУЩЕСТВЛЕНИЯ ОБРАЗОВАТЕЛЬНОГО ПРОЦЕССА ПО ДИСЦИПЛИНЕ.....</b>	<b>37</b>
<b>11. МЕТОДИЧЕСКИЕ РЕКОМЕНДАЦИИ СТУДЕНТАМ ПО ОСВОЕНИЮ ДИСЦИПЛИНЫ .....</b>	<b>37</b>
Виды и формы отработки пропущенных занятий .....	38
<b>12. МЕТОДИЧЕСКИЕ РЕКОМЕНДАЦИИ ПРЕПОДАВАТЕЛЯМ ПО ОРГАНИЗАЦИИ ОБУЧЕНИЯ ПО ДИСЦИПЛИНЕ .....</b>	<b>38</b>

## Аннотация

### рабочей программы модуля Б1.О.25 «Механика»

**модульной дисциплины Б1.О.25.04 «Детали машин, основы конструирования и подъемно-транспортные машины» для подготовки бакалавра по направлению 35.03.06 Агроинженерия, направленности Технический сервис в агропромышленном комплексе, Технические системы в агробизнесе, Машины и оборудование для хранения и переработки сельскохозяйственной продукции**

**Целью освоения дисциплины** является развитие у студентов способности: проводить типовые инженерные расчеты деталей и узлов машин общего назначения; проектирование машин и механизмов с учетом совокупности требований, предъявляемых к изделиям машиностроения; проектирования грузоподъемных машин циклического действия и машин непрерывного транспорта; использовать нормативные правовые акты и оформлять специальную документацию в профессиональной деятельности на основе знаний основных законов математических и естественных наук с применением информационно-коммуникационных технологий; определять круг задач в рамках поставленной цели и выбирать оптимальные способы их решения, исходя из действующих правовых норм, имеющихся ресурсов и ограничений

**Место дисциплины в учебном плане:** дисциплина включена в обязательную часть учебного плана по направлению подготовки 35.03.06 Агроинженерия.

**Требования к результатам освоения дисциплины:** в результате освоения дисциплины формируются следующие компетенции (индикаторы достижения компетенции): УК-2 (УК-2.1, УК-2.2); ОПК-1 (ОПК-1.2, ОПК-1.3); ОПК-2 (ОПК-2.2, ОПК-2.3).

#### **Краткое содержание дисциплины:**

Структура и назначение механического привода. Кинематический и силовой расчет привода. Зубчатые передачи. Цилиндрические зубчатые передачи. Конические передачи. Планетарные передачи. Червячные передачи. Цепные передачи. Ременные передачи. Валы и оси. Опоры осей и валов. Подшипники качения. Подшипники скольжения. Муфты приводов. Соединения вал-ступица. Резьбовые соединения. Расчет болтовых соединений. Сварные соединения. Заклепочные и клеевые соединения. Пружины. Основы конструирования. Роль ПТМ в механизации. Грузоподъемные машины. Привод грузоподъемных машин. Механизмы передвижения, изменения вылета стрелы и механизмы поворота. Metalлоконструкции кранов. Устойчивость кранов. Общие сведения о транспортирующих машинах. Ленточные конвейеры. Конвейеры. Установки пневматического и гидравлического транспорта.

**Общая трудоемкость дисциплины:** 216 часов/6 з.е

**Промежуточный контроль:** 4 семестр – экзамен, курсовой проект, 5 семестр – зачет.

## 1. Цель освоения дисциплины

Развитие у студентов способности проводить типовые инженерные расчеты деталей и узлов машин общего назначения:

- разрабатывать и использовать графическую и техническую документацию;
- решать инженерные задачи с использованием основных законов механики;
- готовность к участию в проведении исследований рабочих и технологических процессов машин;
- осуществлять сбор и анализ исходных данных для расчета и проектирования деталей и узлов машин;
- готовность к участию в проектировании типовых деталей и узлов транспортного и технологического оборудования;
- способность использовать информационные технологии при проектировании деталей и узлов машин общего назначения;
- готовность к участию в проектировании новой техники и технологии.

Изучение дисциплины направлено на решение следующих основных задач, а именно, усвоение студентами:

- основных критериев работоспособности деталей и узлов машин и методики их расчета и выбора;
- конструкций, принципов работы деталей и узлов машин, инженерных расчетов по критериям работоспособности, основ проектирования и конструирования;
- инженерных навыков и проектирования типовых узлов машиностроительных конструкций, разработки конструкторской документации.

## 2. Место дисциплины в учебном процессе

Модульная дисциплина Б1.О.25.04 «Детали машин, основы конструирования и подъемно-транспортные машины» включена в обязательную часть дисциплин учебного плана. Дисциплина «Детали машин, основы конструирования и подъемно-транспортные машины» реализуется в соответствии с требованиями ФГОС ВО, ОПОП ВО и Учебного плана по направлению 35.03.06 «Агроинженерия», направленность: Технический сервис в агропромышленном комплексе, Технические системы в агробизнесе, Машины и оборудование для хранения и переработки сельскохозяйственной продукции, бакалавриат.

Предшествующими дисциплинами, на которых непосредственно базируется дисциплина «Детали машин, основы конструирования и подъемно-транспортные машины» являются курсы математика (1 курс, 1-2 семестр; 2 курс, 3 семестр), физика (1 курс, 2 семестр; 2 курс 3-4 семестр), теоретическая механика (1 курс, 2 семестр), теория машин и механизмов (2 курс, 3 семестр), начертательная геометрия (1 курс, 1 семестр), инженерная графика (1 курс, 1-2

семестр), материаловедение и технология конструкционных материалов (1 курс, 2 семестр; 2 курс 3 семестр).

Сопутствующими дисциплинами являются курсы: сопротивление материалов (2 курс 3-4 семестр), сельскохозяйственные машины (2 курс, 3,4 семестр; 3 курс, 5 семестр), тракторы и автомобили (2 курс, 3,4 семестр; 3 курс, 5 семестр).

Дисциплина «Детали машин, основы конструирования и подъемно-транспортные машины» является основополагающей для изучения следующих дисциплин: электротехника и электроника (3 курс, 6 семестр), эксплуатация машинно-тракторного парка (4 курс, 7,8 семестр), технология ремонта машин (3 курс, 6 семестр; 4 курс, 7 семестр).

Особенностью дисциплины является применение серьезной теоретической и практической подготовки студентов, формирование навыков работы на испытательных стендах в лабораториях деталей машин ответственного отношения к результатам практической деятельности.

При изучении дисциплины студенты закрепляют и расширяют знания, полученные при изучении базовых дисциплин, приобретают новые знания и навыки, необходимые для изучения специальных инженерных дисциплин.

При изучении дисциплины «Детали машин, основы конструирования и подъемно-транспортные машины» большое внимание уделяется:

- теории, расчету и конструированию деталей и сборочных единиц общемашиностроительного применения;
- критериям работоспособности деталей машин, сборочных единиц и агрегатов;
- изучению основ теории совместной работы сопряжений деталей машин и методов их расчета.

Рабочая программа дисциплины «Детали машин, основы конструирования и подъемно-транспортные машины» для инвалидов и лиц с ограниченными возможностями здоровья разрабатывается индивидуально с учетом особенностей психофизического развития, индивидуальных возможностей и состояния здоровья таких обучающихся.

### **3. Перечень планируемых результатов обучения по дисциплине, соотнесенных с планируемыми результатами освоения образовательной программы**

Изучение данной учебной дисциплины направлено на формирование у обучающихся компетенций (индикаторов достижения компетенции), представленных в таблице 1.

Таблица 1

## Требования к результатам освоения учебной дисциплины

№ п/п	Код компетенции	Содержание компетенции (или её части)	Код и содержание индикатора достижения компетенции (или её части)	В результате изучения учебной дисциплины обучающиеся должны:		
				знать	уметь	владеть
1.	УК-2	Способен определять круг задач в рамках поставленной цели и выбирать оптимальные способы их решения, исходя из действующих правовых норм, имеющихся ресурсов и ограничений	УК-2.1 Формулирует в рамках поставленной цели проекта совокупность взаимосвязанных задач, обеспечивающих ее достижение. Определяет ожидаемые результаты решения выделенных задач.	принципы и методы проведения исследований рабочих и технологических процессов машин	проводить исследования рабочих и технологических процессов машин, анализировать полученные результаты	навыками проведения исследований рабочих и технологических процессов машин
			УК-2.2 Проектирует решение конкретной задачи проекта, выбирая оптимальный способ ее решения, исходя из действующих правовых норм и имеющихся ресурсов и ограничений.	основы проектирования технических средств и технологических процессов производства, систем электрификации и автоматизации сельскохозяйственных объектов	самостоятельно конструировать и модернизировать сборочные единицы и механизмы с учетом требований надежности, ремонтпригодности, технологичности, экономичности, унификации, стандартизации, промышленной эстетики, охраны труда, экологии	навыками проектирования технических средств и технологических процессов производства, систем электрификации и автоматизации сельскохозяйственных объектов
2.	ОПК-1	Способен решать типовые задачи профессиональной деятельности на основе знаний основных законов математических и естественных наук	ОПК-1.2 Использует знания основных законов математических и естественных наук для решения стандартных задач в профессиональной деятельности	основные законы математических и естественных наук	применять, полученные знания для решения стандартных инженерных задач	инструментарием для решения практических инженерных задач



		с применением информационно-коммуникационных технологий	ОПК-1.3 Применяет информационно-коммуникационные технологии в решении типовых задач профессиональной деятельности	информационно-коммуникационные технологии	применять различные информационно-коммуникационные технологии в решении типовых задач	навыками решения типовых задач с помощью информационно-коммуникационных технологий
3.	ОПК-2	Способен использовать нормативные правовые акты и оформлять специальную документацию в профессиональной деятельности	ОПК-2.2 Использует действующие нормативные правовые документы, нормы и регламенты в инженерно-технической деятельности в агропромышленном комплексе.	нормативные правовые документы, нормы и регламенты в инженерно-технической деятельности	применять нормативные правовые документы, нормы и регламенты в инженерно-технической деятельности	навыками решения инженерных задач в отраслях агропромышленного комплекса.
			ОПК-2.3 Оформляет специальные документы для осуществления профессиональной деятельности с учетом нормативных правовых актов.	требования к оформлению конструкторской документации	оформлять конструкторскую документацию в соответствии с требованиями ЕСКД	навыками экономного и наглядного графического оформления конструкторских решений



## 4. Структура и содержание дисциплины

### 4.1 Распределение трудоёмкости дисциплины по видам работ по семестрам

Общая трудоёмкость дисциплины составляет 6 зач.ед. (216 часов), их распределение по видам работ семестрам представлено в таблице 2.

Таблица 2

#### Распределение трудоёмкости дисциплины по видам работ по семестрам

Вид учебной работы	Трудоёмкость		
	час.	В т.ч. по семестрам	
		№4	№5
<b>Общая трудоёмкость</b> дисциплины по учебному плану	<b>216</b>	<b>144</b>	<b>72</b>
<b>1. Контактная работа:</b>	<b>95,65</b>	<b>63,4</b>	<b>32,25</b>
Аудиторная работа	95,65	63,4	32,25
<i>в том числе:</i>			
лекции (Л)	46	30	16
практические занятия (ПЗ)	14	14	
лабораторные работы (ЛР)	30	14	16
курсовой проект (КП) (консультация, защита)	3	3	
консультации перед экзаменом	2	2	
контактная работа на промежуточном контроле (КРА)	0,65	0,4	0,25
<b>2. Самостоятельная работа (СРС)</b>	<b>120,35</b>	<b>80,6</b>	<b>39,75</b>
курсовой проект (КП) (подготовка)	36	36	
расчётно-графическая работа (РГР) (подготовка)	20		20
самостоятельное изучение разделов, самоподготовка	21,75	11	10,75
Подготовка к экзамену (контроль)	33,6	33,6	
Подготовка к зачёту (контроль)	9		9
<b>Вид промежуточного контроля:</b>		<b>Экзамен, КП</b>	<b>Зачёт</b>

### 4.2 Содержание дисциплины

#### Тематический план учебной дисциплины

Таблица 3

Наименование разделов и тем дисциплин (укрупнёно)	Всего	Аудиторная работа				Внеаудиторная работа СР
		Л	ПЗ	ЛР	ПКР	
Раздел 1 «Общие основы проектирования. Механические передачи»	29	12	10	4		3
Раздел 2 «Валы и оси. Опоры осей и валов. Муфты»	21	10	4	4		3
Раздел 3 «Соединения деталей машин»	15	8		4		3
Раздел 4 «Основы конструирования»	4			2		2
Подготовка к экзамену (контроль)	33,6					33,6
курсовой проект (КП) (подготовка, защита)	39				3	36
Консультации перед экзаменом	2				2	
Контактная работа на промежуточном контроле (КРА)	0,4				0,4	
<b>Всего за 4 семестр</b>	<b>144</b>	<b>30</b>	<b>14</b>	<b>14</b>	<b>5,4</b>	<b>80,6</b>
Раздел 5 «Грузоподъемные машины»	23	10		8		5
Раздел 6 «Транспортные машины и установки непрерывного транспорта»	19,75	6		8		5,75
расчётно-графическая работа (РГР) (подготовка)	20					20
Подготовка к зачёту (контроль)	9					9
Контактная работа на промежуточном контроле (КРА)	0,25				0,25	
<b>Всего за 5 семестр</b>	<b>72</b>	<b>16</b>		<b>16</b>	<b>0,25</b>	<b>39,75</b>
<b>Итого по дисциплине</b>	<b>216</b>	<b>46</b>	<b>14</b>	<b>30</b>	<b>5,65</b>	<b>120,35</b>

## 4 СЕМЕСТР

### **Раздел 1 «Общие основы проектирования. Механические передачи»**

**Тема 1 «Структура и назначение механического привода. Кинематический и силовой расчет привода»** Роль машиностроения для социально-экономического развития общества. Краткие сведения из истории развития сельскохозяйственного машиностроения. Основные понятия и определения (деталь, сборочная единица, механизм, машина). Классификация деталей машин по назначению. Общие основы проектирования деталей машин. Основные требования, предъявляемые к машинам и их деталям. Нагрузки в машинах, типовые режимы нагружения. Надежность машин и их деталей. Критерии оценки. Основные критерии работоспособности и расчета деталей машин. Понятия о прочности, жесткости, износостойкости, теплостойкости, виброустойчивости. Основы триботехники деталей и узлов машин. Виды изнашивания. Методы оценки и повышения триботехнической надежности узлов трения. Основные материалы и их характеристики. Общие сведения. Чугуны. Конструкционные стали. Сплавы цветных металлов. Полимерные композиционные материалы. Пути экономии материалов. Общие характеристики механических передач: назначение, классификация, основные характеристики. Кинематический и силовой расчет привода: определение угловых скоростей (частот вращения) и вращающих моментов всех элементов.

**Тема 2 «Зубчатые передачи»** Общие сведения о зубчатых передачах, классификация, достоинства и недостатки, область применения. Материалы. Термообработка и другие виды упрочнения. Виды разрушений зубчатых передач, критерии их работоспособности и методы расчета.

**Тема 3 «Цилиндрические зубчатые передачи»** с прямыми и косыми зубьями: общие сведения, особенности профилирования, геометрические параметры, силы, действующие в зацеплении. Расчет цилиндрических зубчатых колес на контактную прочность и прочность при изгибе. Проектровочный и проверочный расчеты, значения расчетных параметров, допускаемые напряжения. Особенности расчета цилиндрических передач на контактную выносливость по максимальным (пиковым) нагрузкам.

**Тема 4 «Конические передачи»** с прямолинейными и круговыми зубьями. Основные их геометрические параметры. Силы в зацеплении. Особенности их профилирования и расчета на прочность. Особенности эксплуатации. Общие сведения и особенности расчета планетарных и волновых передач.

**Тема 5 «Червячные передачи»** Основные понятия и определения. Область применения. Их классификация. Геометрические параметры червяка и колеса. Особенности стандартизации. КПД передачи и способы его повышения. Виды разрушения и критерии работоспособности. Особенности расчета на контактную и изгибную прочность. Материалы и допускаемые напряжения деталей передачи. Тепловой расчет червячного редуктора, особенности смазывания и охлаждения.

**Тема 7 «Цепные передачи»** Классификация приводных цепей. Их конструкция. Область применения цепных передач в сельскохозяйственном машиностроении. Кинематика и динамика цепных передач. Виды разрушений. Критерии работоспособности. Расчет цепных передач. Проверка и регулировка натяжения цепи. Смазка цепных передач.

**Тема 6 «Ременные передачи»** Основные характеристики, область применения, разновидность ременных передач. Типы ремней и их материалы. Упругое скольжение и кинематика передач. Силы и напряжения в ремне. Тяговая способность и КПД передач. Расчет плоскоремennых и клиноремennых передач. Силы, действующие на валы в ременной передаче. Сила начального натяжения. Контроль натяжения и способы натяжения ремней. Материалы и конструкция шкивов. Зубчато-ременные передачи. Назначение, преимущества и недостатки, область применения. Определение основных параметров.

## **Раздел 2 «Валы и оси. Опоры осей и валов. Муфты»**

**Тема 1 «Валы и оси»** Назначение. Классификация осей и валов. Конструкции валов. Материалы для изготовления валов и требования к ним. Виды повреждений и их критерий работоспособности. Нагрузки на валы и расчетные схемы. Порядок расчета валов на статическую прочность. Расчет валов на усталостную прочность.

**Тема 2 «Опоры осей и валов»** Виды опор, и их сравнительная оценка, область применения.

**Тема 3 «Подшипники»** Подшипники качения. Конструкция, материалы элементов, классификация, условные обозначения. Виды повреждений подшипников, критерии их работоспособности. Подбор радиальных и упорных подшипников. Особенности выбора радиально-упорных подшипников. Основы проектирования подшипниковых узлов. Монтаж, регулировка, смазывание подшипников качения. Подшипники скольжения. Общие сведения, конструкция. Подшипниковые материалы. Режимы трения. Виды разрушений подшипников, работающих в условиях граничного, полужидкостного режимов трения. Понятия о гидродинамической теории трения и смазки. Условия, необходимые для образования жидкостного режима трения. Расчет подшипников скольжения сельскохозяйственных машин.

**Тема 4 «Муфты приводов»** Общие сведения. Классификация. Расчетные моменты. Подбор стандартных муфт. Проектирование компенсирующих, предохранительных кулачковых и фрикционных муфт. Особенности проектирования комбинированных муфт.

## **Раздел 3 «Соединения деталей машин»**

**Тема 1 «Соединения вал-ступица»** Классификация соединений. Основные типы шпонок. Области применения. Стандарты на шпоночные соединения. Расчет шпоночных соединений, типы шлицевых соединений. Способы центрирования. Особенности стандартизации. Виды и критерии работоспособности. Методика выбора и расчет шлицевых соединений.

**Тема 2 «Резьбовые соединения»** Классификация резьб. Материалы для резьбовых деталей. Классы прочности резьбовых деталей. Геометрические параметры резьб. Распределение нагрузки по виткам резьбы и способы ее выравнивания. Критерии работоспособности резьбовых деталей. Силы и

моменты в резьбовом соединении при его затяжке. Контроль затяжки. Самоотвинчивание резьбовых соединений и способы их стопорения.

**Тема 3 «Расчет болтовых соединений»** без предварительной затяжки, нагруженных осевой силой. Расчет болтовых соединений нагруженных эксцентричной нагрузкой. Расчет болтовых соединений нагруженных поперечной силой (болт установлен без зазора, болт установлен с зазором). Расчет болтовых соединений нагруженных осевой силой, раскрывающей стык деталей. Конструкторские и технологические мероприятия по повышению надежности резьбовых соединений.

**Тема 4 «Сварные соединения»** Их роль в сельскохозяйственном машиностроении. Типы сварных соединений. Расчет на прочность сварных швов. Типы паяных соединений. Их достоинства и методы пайки. Конструирование и прочность паяных соединений.

**Тема 5 «Заклепочные и клеевые соединения»** Заклепочные соединения. Область их применения. Классификация. Основные типы заклепок. Основы конструирования и расчет на прочность. Их применение в сельскохозяйственном машиностроении, достоинства и недостатки. Особенности их расчета.

**Тема 6 «Пружины»** Область их применения. Классификация. Основные типы пружин. Основы конструирования и расчет на прочность.

#### **Раздел 4 «Основы конструирования»**

**Тема 1 «Основы конструирования»** Стадия проектирования. Выбор рациональной конструктивно-силовой схемы. Уменьшение концентрации напряжения. Снижение материалоемкости, уменьшение габаритов. Применение ребрений и перегородок в корпусных деталях. Обеспечение точности взаимного расположения деталей. Базирование и фиксация деталей. Самоустанавливающиеся элементы. Повышение износостойкости. Герметизация пар трения. Подбор и проектирование систем смазки. Компенсация износа. Обеспечение теплостойкости. Правильный подбор материалов. Максимальное использование стандартных элементов. Конструирование корпусных деталей. Автоматизация проектирования.

### **5 СЕМЕСТР**

#### **Раздел 5 «Грузоподъемные машины»**

**Тема 1 «Роль ПТМ в механизации»** Роль ПТМ в механизации трудоемких работ, повышении производительности труда, автоматизации производственного процесса. История развития ПТМ, краткая характеристика состояния механизации погрузочно-разгрузочных работ в с.-х. производстве и перспективы ее развития. Основные классы машин. Общие и специфические требования, предъявляемые к ПТМ с.-х. назначения. Классификация ПТМ.

**Тема 2 «Грузоподъемные машины (ГПМ)»** Общие сведения. Режимы работы ГПМ. Основные характеристики. Правила безопасной эксплуатации грузоподъемных машин. Структура ГПМ. Механизмы подъема груза. Назначение. Структура механизма. Грузозахватные устройства и методика их выбора. Гибкие грузовые и тяговые органы (канаты и цепи) и их сравнительная

оценка. Классификация канатов и особенности их стандартизации. Выбор каната. Блоки и барабаны. Определение их размеров, элементов крепления конца каната на барабане. Материалы. Расчет барабана на прочность. Полиспасты: назначение, принцип действия, КПД. Схемы подвеса груза. Тали, домкраты.

**Тема 3 «Привод грузоподъемных машин».** Основные виды привода. Ручной привод: основные характеристики, область применения. Электропривод. Основные характеристики двигателей переменного и постоянного тока. Выбор электродвигателя для механизма подъема груза и проверка его динамических характеристик. Выбор схемы компоновки привода и типоразмеры редуктора. Тормозные устройства. Назначение и классификация тормозов, место их установки в приводе ГПМ. Требования, предъявляемые к тормозам грузоподъемных машин. Определение тормозного момента. Колодочные тормоза: устройство, работа, регулировки, тормозные электромагниты, электромеханические и электрогидравлические размыкатели. Основы расчета. Ленточные тормоза: принцип действия, устройство, работа, особенности расчета. Выбор тормоза для механизма подъема и проверка его динамических характеристик. Остановы: назначение, разновидности, устройство, принцип действия, расчет.

**Тема 4 «Механизмы передвижения, изменения вылета стрелы и механизмы поворота»** Механизм передвижения с приводом на тележке. Определение сопротивления передвижению тележки, крана. Выбор тормоза и места его установки в механизме передвижения. Проверка динамических характеристик тормоза на режимах экстренного и плавного торможения. Проверка на отсутствие буксования и юза. Особенности проектирования и расчета механизма передвижения с приводом вне тележки (с канатной или цепной тягой). Способы изменения вылета стрелы. Расчетная схема. Особенности расчета механизма изменения вылета. Возможности унификации элементов стрелового и грузового механизмов. Общие сведения, назначение, принцип действия, устройство, варианты конструкции. Поворотная часть крана. Определение ее массы, координат центра тяжести и момента инерции. Опорные узлы. Конструкции, определение нагрузок и размеров. Особенности расчета привода. Подбор двигателя, тормоза, редуктора и предохранительной муфты.

**Тема 5 «Металлоконструкции кранов. Устойчивость кранов»** Металлоконструкции. Их назначение. Типовые элементы конструкции: балки, стержни, фермы, колонны. Требования к металлоконструкциям. Профили сечений элементов конструкций и их материалы. Сравнительная оценка сплошных и решетчатых конструкций. Основные и дополнительные расчетные нагрузки. Расчет и конструирование металлоконструкций пролетного (мостового) и консольного (стрелового) типов. Устойчивость стационарных полноповоротных кранов на колонне. Проектирование и расчет фундаментов. Особенности расчета устойчивости передвижных (автомобильных, тракторных, кранов, вилочных электро- и автопогрузчиков).

**Раздел 6 «Транспортирующие машины и установки  
непрерывного транспорта. Погрузочные и разгрузочные машины  
циклического и непрерывного действия»**

**Тема 1 «Общие сведения о транспортирующих машинах. Конвейеры с тяговым органом».** Основные свойства сельскохозяйственных грузов. Общие сведения: назначение, принцип действия, устройство, общие характеристики, область применения. Ленточные конвейеры. Определение производительности. Конструкции и основные характеристики элементов ленточного конвейера. Подбор ленты и проверка ее на прочность. Определение сопротивления движению тягового органа (ленты) и усилий в его ветвях. Определение расчетной мощности. Проектирование привода конвейера. Скребок конвейеры. Общие сведения. Определение размеров элементов конвейера. Условие устойчивости скребков. Особенности определения сопротивления передвижению тягового органа и усилий в его ветвях. Подбор тяговой цепи. Ковшовые конвейеры (элеваторы). Общие сведения. Определение размеров элементов конвейера. Виды загрузки и разгрузки. Факторы, определяющие разгрузку. Определение тормозного момента. Особенности расчета.

**Тема 2 «Конвейеры без тягового органа».** Винтовые конвейеры. Общие сведения. Принцип действия. Применение. Определение размеров элементов шнека, частоты вращения для полого-наклонных (тихоходных) и круто-наклонных (быстроходных) шнеков, сопротивления вращению винта, осевой силы и мощности двигателя. «Установки пневматического и гидравлического транспорта» Назначение, принцип действия, классификация установок пневматического и гидравлического транспорта. Устройство и основные характеристики всасывающего, нагнетательного и смешанного пневмотранспорта, их достоинства и недостатки. Определение: секундного расхода воздуха, диаметра трубопровода, напора, мощности. Особенности устройства и расчета гидротранспортных установок. Вспомогательные устройства (бункера, спуски, лотки и др.). Основы теории и расчета.

**Тема 3 «Погрузчики».** Общие сведения о погрузчиках. Проектирование и расчет основных элементов погрузчиков. Общие сведения о гидроприводах. Проектирование и расчет объемного гидропривода.

### 4.3 Лекции/лабораторные/практические занятия

Таблица 4

#### Содержание лекций/лабораторного практикума/практических занятий

№ п/п	№ раздела	№ и название лекций/ лабораторных/ практических занятий	Формируемые компетенции (индикаторы достижения компетенции)	Вид контрольного мероприятия	Кол-во часов
<b>4 СЕМЕСТР</b>					
<b>Раздел 1 «Общие основы проектирования. Механические передачи»</b>					<b>26</b>
1.	Тема 1. «Структура и назначение механического привода.	<b>Лекция №1.</b> Структура и назначение механического привода. Кинематический и силовой расчет привода.	УК-2 (УК-2.1, УК-2.2)		2

№ п/п	№ раздела	№ и название лекций/ лабораторных/ практических занятий	Формируемые компетенции (индикаторы достижения компетенции)	Вид контрольного мероприятия	Кол-во часов
	Кинематический и силовой расчет привода»	<b>Практическое занятие №1.</b> Обзор механических передач. Выбор двигателя, кинематический и силовой расчет привода.	ОПК-1(ОПК-1.2, ОПК-1.3) ОПК-2 (ОПК-2.2, ОПК-2.3)	Устный опрос Решение компетентностно-ориентированных задач	2
	Тема 2 «Зубчатые передачи»	<b>Лекция №2.</b> Зубчатые передачи. Цилиндрические, конические и червячные передачи.	УК-2 (УК-2.1, УК-2.2)		2
		<b>Лекция №3.</b> Цилиндрические и конические зубчатые передачи.	УК-2 (УК-2.1, УК-2.2)		2
		<b>Лабораторная работа № 1.</b> Определение основных геометрических параметров, кинематических и нагрузочно-силовых характеристик зубчатого цилиндрического редуктора.	ОПК-1(ОПК-1.2, ОПК-1.3) ОПК-2 (ОПК-2.2, ОПК-2.3)	Защита лабораторной работы №1	2
		<b>Лекция №4.</b> Червячные и планетарные зубчатые передачи.	УК-2 (УК-2.1, УК-2.2)		2
		<b>Практическое занятие №2.</b> Расчет цилиндрических зубчатых передач. Расчет конических передач.	ОПК-1(ОПК-1.2, ОПК-1.3)	Устный опрос Решение компетентностно-ориентированных задач	2
		<b>Практическое занятие №3.</b> Расчет червячных передач.	ОПК-2 (ОПК-2.2, ОПК-2.3)	Устный опрос	2
	Тема 3 «Ременные передачи»	<b>Лекция №5.</b> Ременные передачи.	УК-2 (УК-2.1, УК-2.2)		2
		<b>Лабораторная работа № 2.</b> Исследование тяговой способности ременных передач. Анализ факторов, определяющих работоспособность плоскоремennых и клиноремennых передач с.-х. машин.	ОПК-1(ОПК-1.2, ОПК-1.3) ОПК-2 (ОПК-2.2, ОПК-2.3)	Защита лабораторной работы №2	2
		<b>Практическое занятие №4.</b> Расчет ременных передач.	ОПК-1(ОПК-1.2, ОПК-1.3) ОПК-2 (ОПК-2.2, ОПК-2.3)	Устный опрос Решение компетентностно-ориентированных задач	2
	Тема 4 «Цепные передачи»	<b>Лекция №6.</b> Цепные передачи.	УК-2 (УК-2.1, УК-2.2)		2
		<b>Практическое занятие №5.</b> Расчет цепных передач	ОПК-1(ОПК-1.2, ОПК-1.3) ОПК-2 (ОПК-2.2, ОПК-2.3)	Тестирование №1	2
2	<b>Раздел 2 «Валы и оси. Опоры осей и валов. Муфты»</b>				<b>18</b>



№ п/п	№ раздела	№ и название лекций/ лабораторных/ практических занятий	Формируемые компетенции (индикаторы достижения компетенции)	Вид контрольного мероприятия	Кол-во часов
	Тема 1 «Валы и оси»	<b>Лекция №7.</b> Валы и оси.	УК-2 (УК-2.1, УК-2.2)		2
		<b>Практическое занятие №6.</b> Валы и оси. Изучение конструкций валов, этапов проектирования. Определение опасных сечений. Проверочный расчет на прочность, жесткость.	ОПК-1(ОПК-1.2, ОПК-1.3) ОПК-2 (ОПК-2.2, ОПК-2.3)	Устный опрос Решение компетентностно-ориентированных задач	2
	Тема 2 «Опоры осей и валов»	<b>Лекция №8.</b> Опоры осей и валов.	УК-2 (УК-2.1, УК-2.2)		2
		<b>Практическое занятие №7.</b> Опоры осей и валов (подшипники качения, подбор и проверка на долговечность; подшипники скольжения анализ конструкций и их расчет).	ОПК-1(ОПК-1.2, ОПК-1.3) ОПК-2 (ОПК-2.2, ОПК-2.3)	Устный опрос Тестирование №2	2
	Тема 3 «Подшипники»	<b>Лекция №9.</b> Подшипники качения и скольжения. Муфты приводов.	УК-2 (УК-2.1, УК-2.2)		2
		<b>Лабораторная работа №3.</b> Анализ типовых узлов с подшипниками качения (подбор, способы фиксации валов и регулировки подшипников).	ОПК-1(ОПК-1.2, ОПК-1.3) ОПК-2 (ОПК-2.2, ОПК-2.3)	Защита лабораторной работы №3	2
		<b>Лекция №10.</b> Подшипники скольжения.	УК-2 (УК-2.1, УК-2.2)		2
	Тема 4 «Муфты приводов»	<b>Лекция №11.</b> Муфты приводов.	УК-2 (УК-2.1, УК-2.2)		2
		<b>Лабораторная работа №4.</b> Испытание муфт. Определение момента срабатывания.	ОПК-1(ОПК-1.2, ОПК-1.3) ОПК-2 (ОПК-2.2, ОПК-2.3)	Защита лабораторной работы №4	2
	3	<b>Раздел 3 «Соединения деталей машин»</b>			
	Тема 1 «Соединения вал-ступица»	<b>Лекция №12.</b> Соединения вал-ступица.	УК-2 (УК-2.1, УК-2.2)		2
	Тема 2 «Резьбовые соединения» Тема 3 «Болтовые соединения»	<b>Лекция №13.</b> Резьбовые, сварные и заклепочные и болтовые соединения.	УК-2 (УК-2.1, УК-2.2)		2
	Тема 4 «Сварные соединения»	<b>Лекция №14.</b> Сварные и заклепочные соединения.	УК-2 (УК-2.1, УК-2.2)		2
		<b>Лабораторная работа №5.</b> Испытание и расчет резьбовых и сварных соединений.	ОПК-1(ОПК-1.2, ОПК-1.3)	Защита лабораторной работы №5	2
	Тема 5 «Заклепочные	<b>Лабораторная работа №6.</b> Расчет заклепочных	ОПК-2 (ОПК-2.2, ОПК-2.3)	Защита лабораторной	2

№ п/п	№ раздела	№ и название лекций/ лабораторных/ практических занятий	Формируемые компетенции (индикаторы достижения компетенции)	Вид контрольного мероприятия	Кол-во часов
	соединения»	соединений		работы №6	
	Тема 6 «Пружины»	<b>Лекция №15.</b> Пружины.	УК-2 (УК-2.1, УК-2.2)		2
4	<b>Раздел 4 «Основы конструирования»</b>				<b>2</b>
	Тема 1 «Основы конструирования	<b>Лабораторная работа №7.</b> Выполнение, редактирование чертежей и проектирование в КОМПАС-График.	ОПК-1(ОПК-1.2, ОПК-1.3) ОПК-2 (ОПК-2.2, ОПК-2.3)	Защита лабораторной работы	2
1.	<b>5 СЕМЕСТР</b>				
	<b>Раздел 5 «Грузоподъемные машины»</b>				<b>18</b>
	Тема 1 «Роль подъемно-транспортных машин (ПТМ) в механизации»	<b>Лекция №1.</b> Роль ПТМ в механизации. История развития ПТМ Классификация ПТМ	УК-2 (УК-2.1, УК-2.2)		2
	Тема 2. «Грузоподъемные машины (ГПМ)»	<b>Лекция №2.</b> Грузоподъемные машины.	УК-2 (УК-2.1, УК-2.2)		2
		<b>Лабораторная работа № 1.</b> Экспериментально и теоретически исследовать главные характеристики механизма подъема груза. Расчет и конструирование механизма подъема груза.	ОПК-1(ОПК-1.2, ОПК-1.3) ОПК-2 (ОПК-2.2, ОПК-2.3)	Защита лабораторной работы №1	2
	Тема 3 «Привод грузоподъемных машин»	<b>Лекция №3.</b> Привод грузоподъемных машин.	УК-2 (УК-2.1, УК-2.2)		2
	Тема 4 «Механизмы передвижения, изменения вылета стрелы и механизмы поворота»	<b>Лекция №4.</b> Механизмы передвижения, изменения вылета стрелы и механизмы поворота.	УК-2 (УК-2.1, УК-2.2)		2
		<b>Лабораторная работа № 2.</b> Экспериментально и теоретически исследовать главные характеристики механизма передвижения, механизма изменения вылета стрелы и механизма поворота. Выбор тормозов.	ОПК-1(ОПК-1.2, ОПК-1.3) ОПК-2 (ОПК-2.2, ОПК-2.3)	Защита лабораторной работы №2	2
	Тема 5 «Металлоконструкции кранов. Устойчивость кранов»	<b>Лекция №5.</b> Металлоконструкции кранов. Устойчивость кранов.	УК-2 (УК-2.1, УК-2.2)		2
		<b>Лабораторная работа №3.</b> Экспериментально и теоретически исследовать главные характеристики металлоконструкций крана.	ОПК-1(ОПК-1.2, ОПК-1.3)	Защита лабораторной работы №3	2
		<b>Лабораторная работа №4.</b> Экспериментально и теоретически исследовать главные характеристики устойчивости крана.	ОПК-2 (ОПК-2.2, ОПК-2.3)	Защита лабораторной работы №4	2

№ п/п	№ раздела	№ и название лекций/ лабораторных/ практических занятий	Формируемые компетенции (индикаторы достижения компетенции)	Вид контрольного мероприятия	Кол-во часов
2.	<b>Раздел 6. «Транспортирующие машины и установки непрерывного транспорта. Погрузочные и разгрузочные машины циклического и непрерывного действия»</b>				<b>14</b>
	Тема 1 «Общие сведения о транспортирующих машинах. Конвейеры с тяговым органом»	<b>Лекция №6.</b> Общие сведения о транспортирующих машинах. Конвейеры с тяговым органом.	УК-2 (УК-2.1, УК-2.2)		2
	Тема 2 «Конвейеры без тягового органа»	<b>Лабораторная работа №5.</b> Вопросы безопасной эксплуатации ленточного и ковшового конвейеров. Изучить приемы безопасной работы и технического обслуживания машин непрерывного транспорта на примере действующего ленточного и ковшового конвейера.	ОПК-1(ОПК-1.2, ОПК-1.3) ОПК-2 (ОПК-2.2, ОПК-2.3)	Защита лабораторной работы №5	2
		<b>Лекция №7.</b> Конвейеры без тягового органа.	УК-2 (УК-2.1, УК-2.2)		2
		<b>Лабораторная работа №6.</b> Вопросы безопасной эксплуатации винтового конвейера. Изучить приемы безопасной работы и технического обслуживания машин непрерывного транспорта на примере действующего винтового конвейера.	ОПК-1(ОПК-1.2, ОПК-1.3) ОПК-2 (ОПК-2.2, ОПК-2.3)	Защита лабораторной работы №6	2
	Тема 3 «Погрузчики»	<b>Лекция №8.</b> Погрузчики.	УК-2 (УК-2.1, УК-2.2)		2
		<b>Лабораторная работа №7.</b> Вопросы безопасной эксплуатации погрузчиков. Проектирование и расчет основных элементов погрузчиков.	ОПК-1(ОПК-1.2, ОПК-1.3) ОПК-2 (ОПК-2.2, ОПК-2.3)	Защита лабораторной работы №7	2
		<b>Лабораторная работа №8.</b> Проектирование объемного гидропривода. Вопросы безопасной эксплуатации гидропривода.	ОПК-1(ОПК-1.2, ОПК-1.3) ОПК-2 (ОПК-2.2, ОПК-2.3)	Защита лабораторной работы №8	2

### Перечень вопросов для самостоятельного изучения дисциплины

Таблица 5

№ п/п	№ раздела и темы	Перечень рассматриваемых вопросов для самостоятельного изучения
<b>Раздел 1 «Общие основы проектирования. Механические передачи»</b>		
1.	Тема 1 «Структура и назначение	Волновые зубчатые передачи: УК-2 (УК-2.1, УК-2.2). Фрикционные передачи: ОПК-1 (ОПК-1.2, ОПК-1.3).

№ п/п	№ раздела и темы	Перечень рассматриваемых вопросов для самостоятельного изучения
	механического привода»	Передачи винт-гайка: ОПК-2 (ОПК-2.2, ОПК-2.3).
<b>Раздел 2 «Валы и оси. Опоры осей и валов. Муфты»</b>		
2.	Тема 1 «Валы и оси» Тема 2 «Опоры осей и валов»	Проектирование тихоходного вала. Составление расчетных схем вала. Построение эпюр и определение опасных сечений УК-2 (УК-2.1, УК-2.2), ОПК-1 (ОПК-1.2, ОПК-1.3).
<b>Раздел 3 «Соединения деталей машин»</b>		
3.	Тема 6 «Пружины»	Упругие элементы в машинах. Методы повышения конструкционной прочности деталей машин: ОПК-1(ОПК-1.2, ОПК-1.3), ОПК-2 (ОПК-2.2, ОПК-2.3).
<b>Раздел 4 ««Основы конструирования»</b>		
4.	Тема 1 «Основы конструирования»	Выполнение чертежей в КОМПАС: УК-2 (УК-2.1, УК-2.2), ОПК-1 (ОПК-1.2, ОПК-1.3), ОПК-2 (ОПК-2.2, ОПК-2.3).
<b>Раздел 5 «Грузоподъемные машины»</b>		
1.	Тема 1. «Роль подъемно-транспортных машин (ПТМ) в механизации»	Расчетные нагрузки грузоподъемных машин: УК-2 (УК-2.1, УК-2.2), ОПК-1 (ОПК-1.2, ОПК-1.3), ОПК-2 (ОПК-2.2, ОПК-2.3).
2.	Тема 2. «Грузоподъемные машины (ГПМ)»	Расчет привода механизмов грузоподъемных машин: УК-2 (УК-2.1, УК-2.2), ОПК-1(ОПК-1.2, ОПК-1.3), ОПК-2 (ОПК-2.2, ОПК-2.3).
<b>Раздел 6 «Транспортирующие машины и установки непрерывного транспорта. Погрузочные и разгрузочные машины циклического и непрерывного действия»</b>		
1.	Тема 1. «Общие сведения о транспортирующих машинах. Конвейеры с тяговым органом»	<b>Вспомогательные устройства:</b> Гравитационные (самотечные) устройства: УК-2 (УК-2.1, УК-2.2). Желоба и трубы: УК-2 (УК-2.1, УК-2.2), ОПК-1(ОПК-1.2, ОПК-1.3). Бункеры, бункерные затворы: ОПК-2 (ОПК-2.2, ОПК-2.3). Питатели и дозаторы: ОПК-2 (ОПК-2.2, ОПК-2.3). Метательные машины: УК-2 (УК-2.1, УК-2.2), ОПК-1(ОПК-1.2, ОПК-1.3). Автоматические конвейерные весы: УК-2 (УК-2.1, УК-2.2), ОПК-1 (ОПК-1.2, ОПК-1.3), ОПК-2 (ОПК-2.2, ОПК-2.3).

## 5. Образовательные технологии

В процессе преподавания дисциплины «Детали машин, основы конструирования и подъемно-транспортные машины» в совокупности с традиционной (объяснительно-иллюстративной) технологией обучения используются элементы инновационных технологий.

Для организации процесса освоения студентами дисциплины используются следующие формы теоретического и практического обучения, соответствующие традиционной (объяснительно-иллюстративной) и активные и интерактивные технологии (проблемное обучение, информационно-коммутационная технология, контекстное обучение).

Основные формы теоретического обучения: лекции, мультимедиа-лекция, лекция-визуализация, консультация, зачёт, экзамен.

Основные формы практического обучения: практические занятия и лабораторные работы.

Дополнительные формы организации обучения: расчётно-графическая работа, курсовой проект и самостоятельная работа студентов.

Таблица 6

## Применение активных и интерактивных образовательных технологий

№ п/п	Тема и форма занятия	Л	Наименование используемых активных и интерактивных образовательных технологий
<b>Раздел 1 «Общие основы проектирования. Механические передачи»</b>			
1.	Структура и назначение механического привода.	Л №1	Информационно-коммуникационная технология (лекция-визуализация)
2.	Зубчатые передачи.	Л №2	Информационно-коммуникационная технология (мультимедиа - лекция)
3.	Расчет цилиндрических зубчатых передач. Расчет конических передач.	ПЗ №2	Технология контекстного обучения
4.	Цилиндрические и конические зубчатые передачи.	Л №3	Информационно-коммуникационная технология (мультимедиа - лекция)
5.	Червячные и планетарные передачи.	Л №4	Информационно-коммуникационная технология (мультимедиа - лекция)
6.	Ременные передачи.	Л №5	Информационно-коммуникационная технология (лекция-визуализация)
7.	Расчет ременных передач.	ПЗ №4	Технология контекстного обучения
8.	Цепные передачи.	Л №6	Информационно-коммуникационная технология (лекция-визуализация)
<b>Раздел 2 «Валы и оси. Опоры осей и валов. Муфты»</b>			
9.	Валы и оси.	Л №7	Технология проблемного обучения (лекция-визуализация)
10.	Валы и оси. Изучение конструкций валов, этапов проектирования.	ПЗ №6	Технология контекстного обучения
11.	Опоры осей и валов.	Л №8	Технология проблемного обучения (лекция-визуализация)
12.	Подшипники качения.	Л №9	Информационно-коммуникационная технология (лекция-визуализация)
13.	Подшипники скольжения.	Л №10	Информационно-коммуникационная технология (лекция-визуализация)
14.	Муфты приводов.	Л №11	Информационно-коммуникационная технология (лекция-визуализация)
<b>Раздел 3 «Соединения деталей машин»</b>			
15.	Соединения вал-ступица.	Л №12	Информационно-коммуникационная технология (лекция-визуализация)
16.	Резьбовые соединения.	Л №13	Информационно-коммуникационная технология (лекция-визуализация)
<b>Раздел 5 «Грузоподъемные машины»</b>			
17.	Роль ПТМ в механизации.	Л №1	Информационно-коммуникационная технология (лекция-визуализация)
18.	Грузоподъемные машины.	Л №2	Информационно-коммуникационная технология (мультимедиа - лекция)
19.	Привод грузоподъемных машин.	Л №3	Информационно-коммуникационная технология (лекция-визуализация)
20.	Механизмы передвижения, изменения вылета стрелы и механизмы поворота.	Л №4	Информационно-коммуникационная технология (лекция-визуализация)
21.	Металлоконструкции кранов. Устойчивость кранов.	Л №5	Информационно-коммуникационная технология (лекция-визуализация)
<b>Раздел 6 «Транспортирующие машины и установки непрерывного транспорта. Погрузочные и разгрузочные машины циклического и непрерывного действия»</b>			
22.	Общие сведения о транспортирующих машинах. Конвейеры с тяговым органом.	Л №6	Информационно-коммуникационная технология (лекция-визуализация)
23.	Конвейеры без тягового органа.	Л №7	Информационно-коммуникационная технология (лекция-визуализация)
24.	Погрузчики.	Л №8	Технология проблемного обучения (лекция-визуализация)

## **6. Текущий контроль успеваемости и промежуточная аттестация по итогам освоения дисциплины**

При изучении разделов дисциплины «Детали машин, основы конструирования и подъемно-транспортные машины» в течение семестра используются следующие виды контроля:

- текущий,
- промежуточный.

**Текущий контроль знаний включает:**

*4 семестр* – решение компетентностно-ориентированных задач, устный опрос, компьютерное тестирование, защита лабораторных работ.

*5 семестр* – защита лабораторных работ, выполнение расчетно-графической работы.

**Промежуточный контроль знаний включает:**

*4 семестр* – защита КП, экзамен.

*5 семестр* – зачет.

### **6.1. Типовые контрольные задания или иные материалы,**

**необходимые для оценки знаний, умений и навыков и (или) опыта деятельности**

#### **6.1.1. Перечень вопросов к устному опросу.**

4 семестр – Раздел 1 «Общие основы проектирования. Механические передачи»

1. Что называется приводом?
2. Где преобразуется механическая энергия, передаваемая от двигателя к исполнительному органу?
3. В чём состоит специфика работы приводов транспортной техники?
4. Каковы главные требования к приводам транспортной техники?
5. Как различают приводы в зависимости от величины и направления передаваемой мощности?
6. Каковы специфические требования к приводам измерительных устройств?
7. Алгоритм проектирования механического привода.
8. Алгоритм проектирования приводов.
9. В чем заключается кинематический и силовой расчёты привода?
10. Каково назначение и устройство механизма привода, какие функции выполняет редуктор?
11. Как выбирается электродвигатель для механизма привода?
12. Как найти общее передаточное число механизма привода и как определить передаточные числа отдельных ступеней передачи?
13. Во сколько раз в приводе понижается мощность и за счёт чего?
14. Во сколько раз в приводе понижается частота оборотов от вала электродвигателя к валу исполнительного механизма?

15. Где преобразуется механическая энергия, передаваемая от двигателя к исполнительному органу?
16. Для чего двигатель, передачи, муфты и передаточный механизм привода монтируются на общей раме?
17. С чего начинают расчёт проектируемого привода?
18. Как вычисляют КПД многоступенчатого привода?
19. Какой механизм называют зубчатой передачей?
20. Назовите достоинства и недостатки зубчатых передач.
21. Каковы основные виды разрушения зубчатых колёс?
22. Каковы особенности применения планетарных передач в приводах?
23. Каковы особенности конструкции и эксплуатации червячных передач?
24. По какому условию выполняется тепловой расчёт червячной передачи?
25. Что называют конической зубчатой передачей?
26. В чем заключается проверочный расчет зубьев цилиндрической косозубой передачи?
27. В чем заключается проектировочный расчет зубьев в конической прямозубой передаче?
28. В чем заключается основное преимущество косозубых передач по сравнению с прямозубыми передачами?
29. Почему твердость зубьев шестерни рекомендуется выбирать выше твердости зубьев колеса?
30. Как определить модуль для цилиндрического зубчатого колеса?
31. Какие силы действуют в зацеплении цилиндрической косозубой передачи?
32. Каковы основные параметры цилиндрических зубчатых передач?
33. Материалы, используемые для цилиндрических передач.
34. Методы нарезания зубчатых колес.
35. Что называют ременной передачей?
36. Какие виды ремней используются в ременных передачах?
37. Назовите основные геометрические параметры ременной передачи.
38. Каковы соотношения между силами натяжения ветвей ремня в ременной передаче - при неработающей передаче, в процессе работы?
39. Что характеризует коэффициент тяги ременной передачи?
40. Какие показатели ременной передачи непосредственно влияют на величину оптимального коэффициента тяги?
41. Что характеризует коэффициент скольжения ременной передачи?
42. Как определить точное значение передаточного числа ременной передачи?
43. Как меняется коэффициент скольжения и КПД с ростом коэффициента тяги?
44. Какие силы создают напряжения в ремне при работе ременной передачи?
45. Какие процессы, происходящие в ремне при работе передачи, ответственны за его усталостный износ?



46. Какой механизм называют цепной передачей?
47. Назовите примеры применения цепных передач.
48. Назовите достоинства и недостатки цепных передач.
49. Как различают цепи по характеру работы цепных передач?
50. Какие коэффициенты учитывают в расчёте условия эксплуатации цепи?
51. Какую роль в расчёте цепи играет удельное контактное давление?
52. Какие виды приводных цепей Вы знаете?

## Раздел 2 «Валы и оси. Опоры осей и валов. Муфты»

53. Какие детали машин являются валами, какие – осями?
54. Назовите основные функции, выполняемые валами в механизмах и машинах.
55. Назовите основные разновидности валов и осей по геометрическим характеристикам (геометрическая ось, внешняя форма).
56. Назовите основные конструктивные элементы валов.
57. С какой целью проводится расчёт валов?
58. На каком этапе проектирования проводится предварительный расчёт валов?
59. Как выполняется расчёт вала, если он нагружен силами, расположенными в разных плоскостях?
60. Какими мерами можно повысить сопротивление валов усталости?
61. Какую роль выполняют в валах канавки и поднутрения? Чем они различаются?
62. Что такое галтель и для чего она предназначена?
63. Назовите основные группы материалов, используемых для изготовления валов.
64. Для выполнения каких функций предназначены опоры осей и валов?
65. Дайте определение подшипника.
66. Как влияет качество подшипников на долговечность и качество машины?
67. Назовите основные классификационные признаки подшипников.
68. Какой элемент машины можно назвать подшипником скольжения, какие разновидности этих подшипников Вы знаете?
69. Назовите основные достоинства и недостатки подшипников скольжения.
70. Какие требования предъявляются к материалам, предназначенным для изготовления подшипников?
71. Назовите основные группы материалов, используемых для изготовления подшипников.
72. Какие требования предъявляются к цапфе вала, работающей в подшипнике скольжения?
73. Назовите основные виды трения в подшипнике скольжения по условиям смазывания.
74. Назовите основные виды смазочных материалов, применяемых для смазывания подшипников скольжения.

75. В каких случаях используются и чем различаются гидростатический и гидродинамический способы смазывания?
76. Назовите основные виды изнашивания подшипников скольжения.
77. Назовите основные критерии работоспособности подшипников скольжения.
78. Назовите основные допущения при расчёте подшипников скольжения.
79. Алгоритм подбора подшипников.
80. Алгоритм проектирования подшипника скольжения для режима полужидкостного трения.
81. Алгоритм проектирования подшипника.

### Раздел 3 «Соединения деталей машин»

82. Какое соединение называют резьбовым, по каким признакам его можно отличить от других соединений?
83. Какими положительными качествами можно объяснить распространённость резьбовых соединений?
84. Влияние каких качеств резьбовых соединений желательно компенсировать при проектировании машин?
85. Назовите классификационные признаки резьбовых соединений.
86. Назовите типы резьб, применяемых в неподвижных соединениях.
87. Почему в качестве крепёжной применяют треугольную резьбу, а не прямоугольную?
88. Какое свойство резьбы называют самоторможением?
89. Почему необходимо стопорение крепёжных резьб?
90. Какие принципы используются при стопорении резьбовых соединений?
91. Для каких резьбовых изделий назначаются классы прочности, что входит в состав класса прочности?
92. Что понимается под термином сварные соединения?
93. Назовите достоинства и недостатки сварных соединений.
94. В чём заключается основное различие соединений, выполненных электродуговой и контактной сваркой?
95. Кто и где изобрёл электродуговую сварку?
96. Назовите 4 основных типа соединений, выполняемых электродуговой сваркой.
97. Что называют сварочным швом, а что свариваемыми кромками?
98. Как можно классифицировать сварочные швы по функциональному назначению?
99. Какая разница между стыковым и угловым швами?
100. Как делятся швы по расположению относительно рабочей нагрузки, а по условиям её восприятия?
101. Назовите основные упрощения и допущения, принятые при расчёте сварочных швов.
102. Автоматизированные виды сварок. В каких случаях используется сварка?
103. Виды сварных соединений, виды сварных швов.

- 104.** Виды сварных соединений. Расчет стыковых соединений и угловых швов?
- 105.** Виды сварных соединений.
- 106.** Заклепочные соединения. Виды.
- 107.** Заклепочные соединения: критерии расчета.
- 108.** Заклепочные соединения: назначение, основная конструкция, виды заклепочных швов.
- 109.** Заклепочные соединения: основные сведения, классификация, области применения.
- 110.** Заклепочные соединения: способы получения заклепочных швов, типы швов.
- 111.** Какие преимущества и недостатки заклепочных соединений?
- 112.** Как классифицируют заклепочные соединения?

#### Раздел 4 «Основы конструирования»

- 113.** Что включает в себя конструкторская документация на машину?
- 114.** Что входит в основные показатели машин?
- 115.** Что входит в технический проект?
- 116.** Что входит в техническое задание на проектирование машины, узла?
- 117.** Что служит основой конструирования?
- 118.** Что такое «компаундирование» (понятие)?
- 119.** Этапы проектирования.

#### **6.1.2. Курсовой проект**

При изучении дисциплины «Детали машин, основы конструирования и подъемно-транспортные машины» учебным планом в 4 семестре предусмотрено выполнение курсового проекта.

Цель разработки курсового проекта – формирование у студентов навыков конструирования машин и оборудования.

Курсовой проект по дисциплине «Детали машин, основы конструирования и подъемно-транспортные машины» выполняется студентом во внеурочное время с использованием любых информационных и программных материалов. Курсовой проект состоит из двух частей: расчетно-пояснительная записка и графическая часть.

Расчетно-пояснительная записка должна включать в себя выбор двигателя, кинематический и силовой расчеты привода, расчеты основных деталей и узлов, входящих в курсовой проект. Часть расчетов должна выполняться с применением ЭВМ, что позволяет варьировать отдельными параметрами и получать многовариантные решения. Выбор оптимального варианта осуществляет студент под руководством преподавателя. Объем расчетно-пояснительной записки - 20...25 стр.

Графическая часть курсового проекта состоит из 2-х листов формата А1:

1-й лист -общий вид привода.

2-й лист – тихоходный вал в сборе и две, предпочтительнее сопряженные детали (например, вал и колесо зубчатое).

В конце курсового проекта необходимо представить перечень использованной литературы.

Курсовой проект по дисциплине выполняется согласно номеру варианта индивидуального задания выданного преподавателем.

### **Тематика заданий к курсовому проекту**

1. Спроектировать привод к скребковому транспортеру.
2. Спроектировать привод к ленточному конвейеру для транспортирования зерна.
3. Спроектировать привод к навозоуборочному транспортеру.
4. Спроектировать привод к шнековому транспортеру.
5. Спроектировать привод к ковшому элеватору.
6. Спроектировать привод к транспортеру раздатчику комбикормов
7. Спроектировать привод к объемному барабану-дозатору кормов.
8. Спроектировать привод к транспортеру для погрузки зерна.
9. Спроектировать привод к транспортеру-измельчителю кормов
10. Спроектировать привод к зерновому элеватору.
11. Спроектировать привод к цепному грузонесущему конвейеру для транспортирования деталей в отделение мойки.
12. Спроектировать привод к мешалке корма.
13. Спроектировать привод к грузонесущему конвейеру.
14. Спроектировать привод к ленточному конвейеру для транспортирования картофеля.
15. Спроектировать привод к скребковому транспортеру для транспортирования силоса.
16. Спроектировать привод к винтовому транспортёру (шнеку).

## Пример задания к курсовому проекту



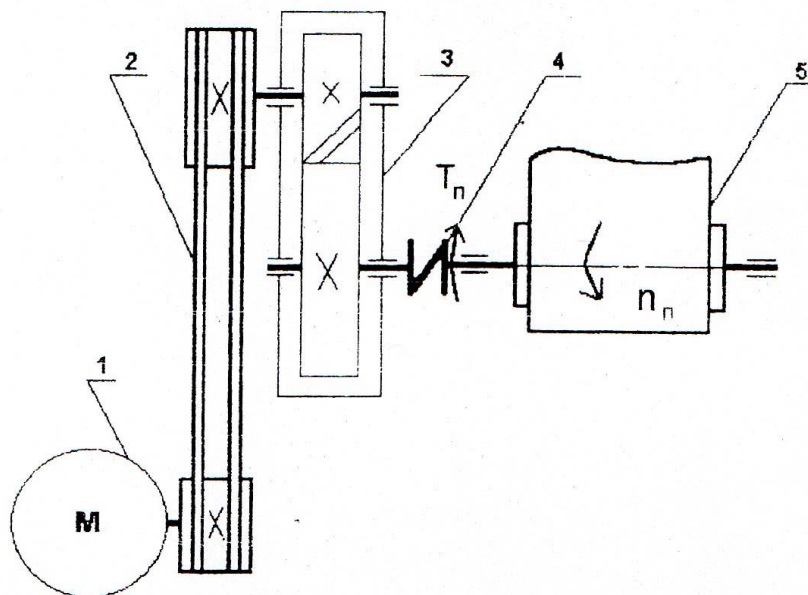
МИНИСТЕРСТВО СЕЛЬСКОГО ХОЗЯЙСТВА РОССИЙСКОЙ ФЕДЕРАЦИИ  
 ФЕДЕРАЛЬНОЕ ГОСУДАРСТВЕННОЕ БЮДЖЕТНОЕ ОБРАЗОВАТЕЛЬНОЕ  
 УЧРЕЖДЕНИЕ ВЫСШЕГО ОБРАЗОВАНИЯ  
 «РОССИЙСКИЙ ГОСУДАРСТВЕННЫЙ АГРАРНЫЙ УНИВЕРСИТЕТ –  
 МСХА имени К.А. ТИМИРЯЗЕВА»  
 (ФГБОУ ВО РГАУ - МСХА имени К.А. Тимирязева)

Кафедра «Сопротивление материалов и деталей машин»

**Задание на курсовой проект по дисциплине «Детали машин,  
 основы конструирования и подъемно-транспортные машины»**

**КР-1**

Спроектировать привод к ленточному конвейеру для транспортирования зерна



1 – электродвигатель; 2 – клиноременная передача; 3 – редуктор; 4 – муфта; 5 – ленточный конвейер.

Вариант	1	2	3	4	5	6	7	8	9	10
$T_n, \text{Нм}$	0,48	0,56	0,68	1,8	1,6	2,0	1,82	1,89	1,7	1,55
$n_n, \text{мин}^{-1}$	104	85	96	95	98	75	70	68	108	115

Срок службы редуктора принять  $t = 10\ 000$  часов.

Разработать:

1. Компоновку одноступенчатого цилиндрического редуктора.
2. Рабочие чертежи двух деталей.
3. Общий вид привода.
4. Подобрать по стандарту муфту.

### **6.1.3. Расчетно-графическая работа**

При изучении дисциплины «Детали машин, основы конструирования и подъемно-транспортные машины» учебным планом в 5 семестре предусмотрено выполнение расчетно-графической работы.

Цель выполнения расчетно-графической работы – закрепление и углубление теоретических знаний студентов по курсу, приобретение навыков расчетов подъемно-транспортных машин, навыков конструирования и компоновки узлов, механизмов и машины в целом, овладение методами самостоятельного пользования научно-технической, нормативной и справочной литературой.

В качестве объектов для расчетно-графических работ по ПТМ приняты грузоподъемные механизмы, несложные краны или конвейеры, погрузчики, подъемники, широко применяемые для комплексной механизации трудоемких процессов в АПК. Это модификации кранов: консольно-поворотного типа (стационарные и передвижные, с постоянным и переменным вылетом стрелы, с вращающейся колонной или на неподвижной колонне); пролетного типа (кран-балки, простейшие мостовые краны, козловые краны), подъемники и др.

Из числа транспортирующих машин рекомендуется проектирование конвейеров (ленточных, скребковых, планчатых, прутковых, винтовых), элеваторов, пневмотранспортных установок и т.д.

Расчетно-графическая работа выполняется студентом во внеурочное время с использованием любых информационных и программных материалов. Расчетно-графическая работа состоит из расчетно-пояснительной записки.

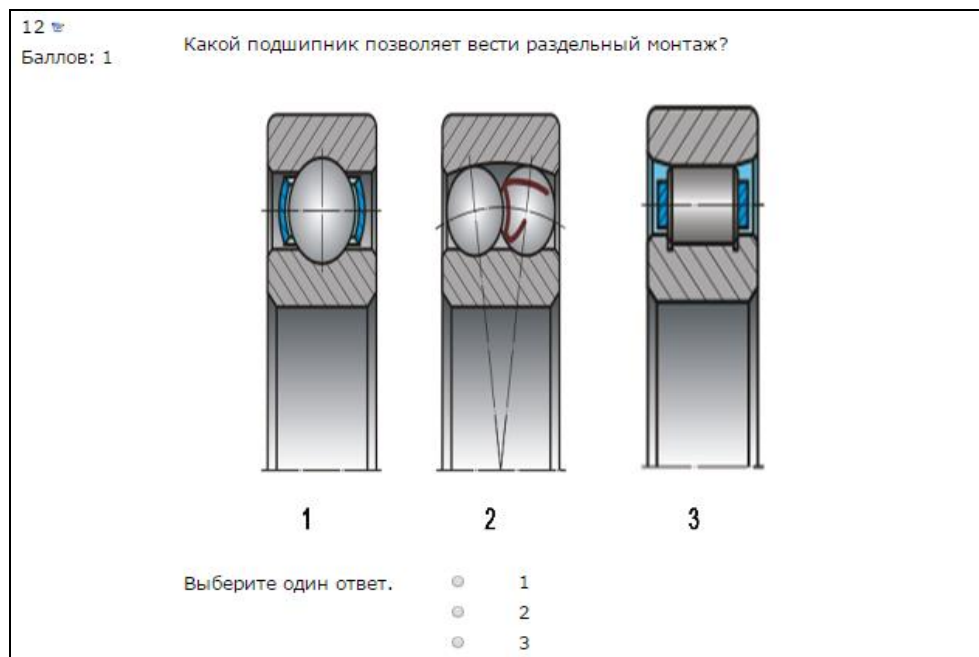
Расчетно-пояснительная записка объемом до 20 страниц, содержащая описание объекта разработки, его расчет, а также другую необходимую информацию.

#### **Тематика заданий к расчетно-графической работе**

1. Рассчитать поворотный кран для передачи двигателей на склад готовой продукции.
2. Рассчитать настенный кран с талью.
3. Рассчитать консольный кран.
4. Рассчитать магазинно-настенный кран.
5. Рассчитать консольный поворотный кран.
6. Рассчитать крановый подъемник.
7. Рассчитать передвижной кран на колонне.
8. Рассчитать передвижной поворотный кран.
9. Рассчитать штабелеукладчик с консольной платформой.
10. Рассчитать козловый кран.
11. Рассчитать поворотный кран.
12. Рассчитать настенный кран с тележкой.
13. Рассчитать настенный поворотный кран.
14. Рассчитать мачтовый стреловой кран.
15. Рассчитать поворотный кран на фундаменте.
16. Рассчитать поворотный кран на неподвижной колонне.
17. Рассчитать кран-балку с тележкой.

18. Рассчитать кран с вращающейся колонной.
19. Рассчитать наклонный винтовой транспортер.
20. Рассчитать стационарный скребковый транспортер.
21. Рассчитать цепной наклонный ковшовый элеватор.
22. Рассчитать вертикальный ковшовый элеватор.
23. Рассчитать стационарный ленточный (желобчатый) транспортер.
24. Рассчитать горизонтальный винтовой транспортер.

#### 6.1.4. Пример тестового задания



#### 6.1.5. Пример компетентностно-ориентированной задачи

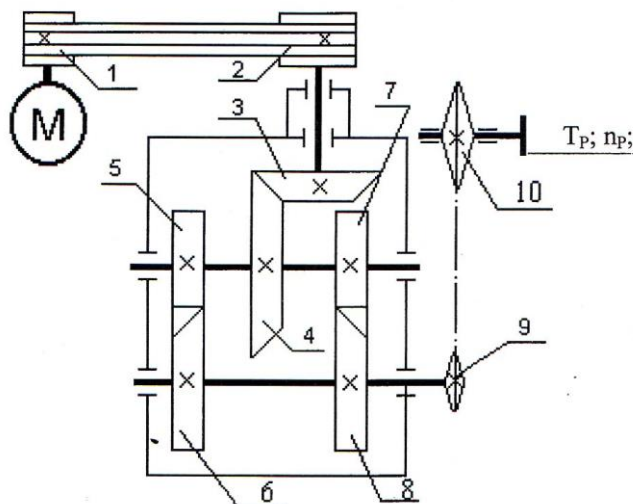
##### Задача №1

Представлена кинематическая схема привода ленточного конвейера, состоящая из ременной передачи (1, 2), конической передачи (3, 4), цилиндрических передач (5, 6, 7, 8) и цепной передачи (9, 10).

Исходные данные:

$$T_p = 1950 \text{ Нм}; n_p = 20 \text{ мин}^{-1}; U_{1,2} = 2; U_{3,4} = 3; U_{5,6} = 4; U_{7,8} = 4; U_{9,10} = 3;$$

$$\eta_{1,2} = 0,95; \eta_{3,4} = 0,96; \eta_{5,6} = 0,97; \eta_{7,8} = 0,97; \eta_{9,10} = 0,9$$







- концентрации напряжений и динамичности нагрузок.
5. Виды разрушений зубьев у зубчатых передач и пути их предотвращения.
  6. Зубчатые передачи: виды повреждений и методы расчета.
  7. Расчетные нагрузки зубчатых передач и пути их снижения.
  8. Расчет зубчатых передач на контактную прочность.
  9. Расчет зубчатых передач на изгибную прочность
  10. Косозубые цилиндрические передачи. Общие сведения, геометрические параметры, их достоинства и недостатки.
  11. Особенности проектирования косозубых цилиндрических передач.
  12. Силы, действующие в зацеплении косозубых цилиндрических передач и их влияние на валы и опоры.
  13. Конические зубчатые передачи. Общие сведения, их геометрические параметры и методы расчета.
  14. Силы, действующие в зацеплении конических передач и их влияние на валы и опоры.
  15. Зубчатые передачи. Классификация. Способы повышения их надежности.
  16. Конические зубчатые передачи. Особенности их профилирования.
  17. Планетарные передачи. Общие сведения и особенности их проектирования и расчета.
  18. Червячные передачи, их достоинства и недостатки. Материалы для изготовления червяков и червячных колес.
  19. Силы в зацеплении червячных передач и их влияние на валы и опоры.
  20. Тепловой расчет червячных передач.
  21. Геометрические параметры червячных передач, основные повреждения и критерии их работоспособности.
  22. Червячные передачи: скольжение в зацеплении и КПД.
  23. Цепные передачи: область их применения, виды разрушений, критерии работоспособности и методы их расчета.
  24. Цепные передачи: общие сведения, расчет цепной передачи на износостойкость.
  25. Ременные передачи: типы ремней, область их применения, их достоинства и недостатки, силы действующие в ременных передачах.
  26. Ременные передачи: относительное скольжение, КПД, коэффициент тяги.
  27. Расчет плоскоремennых передач.
  28. Расчет клиноремennых передач.
  29. Ременные передачи. Виды разрушений, критерии работоспособности, напряжения в ремне и их влияние на работоспособность передачи.
  30. Валы и оси. Порядок проектирования валов.
  31. Основы конструирования валов и их проверочный расчет.
  32. Подшипники. Их классификация, пути повышения надежности подшипниковых узлов.
  33. Подшипники качения. Типы и область применения.
  34. Подшипники качения. Критерии работоспособности, определение расчетного ресурса.
  35. Радиальные подшипники качения, их типы, расчет на долговечность.
  36. Радиально-упорные подшипники качения: общие сведения и особенности

- их расчета на долговечность.
37. Типы радиально-упорных подшипников качения, их подбор и способы их установки.
  38. Упорные подшипники качения: конструктивные разновидности, порядок их подбора и оценка долговечности.
  39. Подшипники скольжения. Диаграмма Герси Штрибека. Условия жидкостного трения.
  40. Подшипники скольжения: назначения, причины выхода из строя, подшипниковые материалы, режимы их работы.
  41. Подшипники скольжения: область их применения и методы расчета.
  42. Упорные подшипники скольжения, их расчет в условиях полусухого и полужидкостного трения.
  43. Расчет подшипников скольжения, работающих в условиях полужидкостного трения.
  44. Муфты. Назначение, их классификация, порядок подбора стандартных муфт.
  45. Проверочный расчет упругих втулочно-пальцевых муфт.
  46. Жесткие компенсирующие муфты. Их виды, сравнительная оценка, подбор и проверочный расчет.
  47. Предохранительные муфты. Общие сведения. Проверочный расчет фрикционных дисковых и конусных муфт.
  48. Предохранительные кулачковые и шариковые муфты, назначение, их подбор и проверочный расчет.
  49. Соединения вал-ступица: типы соединений, их сравнительная оценка, расчет штифтовых соединений.
  50. Шпоночные соединения. Назначение, порядок их подбора и проверочный расчет призматических шпонок.
  51. Шлицевые соединения. Область применения и методы расчета.
  52. Способы центрирования шлицевых соединений, методика выбора и проверочный расчет.
  53. Резьбовые соединения: их классификация, расчет резьбы на прочность.
  54. Типы и геометрические параметры резьб. Область их применения. Обозначение по ГОСТ.
  55. Виды резьбовых соединений и их сравнительная оценка.
  56. Резьбовые соединения: классификация, методы изготовления резьб.
  57. Распределение нагрузки по виткам резьбы и способы выравнивания нагрузки между витками.
  58. Расчет болтов при эксцентричном нагружении.
  59. Самоторможение и КПД винтовой пары.
  60. Силовые соотношения в винтовой паре. Определение потребного момента завинчивания гайки.
  61. Расчет затянутого болтового соединения установленного с зазором и нагруженного поперечной нагрузкой.
  62. Расчет затянутых болтов, установленных без зазора и нагруженных поперечной нагрузкой.
  63. Определение усилий, действующих на болты крепления редуктора к раме.

64. Расчет болтового соединения без предварительной затяжки, нагруженного внешней осевой силой.
65. Сварные соединения. Типы швов и методы расчета. Обозначение по ГОСТ.
66. Соединения электродуговой сваркой. Виды швов. Расчет валиковых швов при растягивающей нагрузке.
67. Сварные соединения. Типы швов, расчет на прочность стыковых сварных швов.
68. Пружины. Область применения, достоинства и недостатки. Классификации. Основы конструирования и расчет на прочность.

**6.1.9. Перечень вопросов, выносимых на промежуточную аттестацию  
(5 семестр – зачет)**

1. В каких производствах и с какой целью используются ПТМ?
2. Основные направления научно-технического прогресса в области подъемно-транспортной техники.
3. Общая классификация ПТМ по принципу действия, назначению и функциям.
4. Краткий исторический очерк развития ПТМ.
5. Определение подъемно-транспортной машины.
6. Определение грузоподъемного крана.
7. Определение транспортирующей машины.
8. Примеры технологических функций ПТМ.
9. Классификация ГПМ. Схемы машин по группам.
10. Классификация параметров ГПМ. Грузоподъемность.
11. Параметры ГПМ пролетного типа. Параметры ГПМ стрелового типа.
12. ГПМ общего назначения и специальные.
13. Ветровые нагрузки ГПМ.
14. Классификация нагрузок ГПМ. Инерционные нагрузки ГПМ.
15. Классификация ГПМ по режимам работы. Её назначение.
16. Классы использования и классы нагружения механизмов ГПМ.
17. Структура цикла работы ГПМ.
18. Классификация и сравнительная оценка приводов грузоподъемных машин.
19. Требования к гибким органам ГПМ.
20. Грузовые цепи.
21. Стальные проволочные канаты. Материалы, назначение, конструкции, сердечники, параметры.
22. Стальные проволочные канаты. Классификация по характеристикам свивки прядей.
23. Структурные формулы прядей и канатов.
24. Расчет и выбор стальных проволочных канатов.
25. Неподвижные канатные блоки. Подвижные канатные блоки.
26. Канатные барабаны. Назначение, материал, устройство.
27. Расчет геометрических параметров барабанов.
28. Полиспасты - определение, назначение, виды.
29. Определение КПД полиспастов.

30. Остановы. Назначение, типы.
31. Тормоза. Назначение, требования к тормозам, классификация.
32. Грузозахватные устройства. Назначение, классификация.
33. Механизм подъема груза. Схема.
34. Выбор редуктора механизма подъема груза.
35. Выбор электродвигателя механизма подъема груза.
36. Роль и значение МНТ.
37. Режимы работы конвейеров. Условия эксплуатации конвейеров.
38. Ленты конвейеров. Классификация, требования, преимущества, недостатки.
39. Роликоопоры, порядок расстановки роликоопор на конвейере
40. Ролики роликоопор.
41. Натяжные устройства конвейеров.
42. Приводы цепных конвейеров. Приводы ленточных конвейеров.
43. Ленточные конвейеры. Назначение, область применения, достоинства, недостатки, параметры.
44. Винтовые трубы и твинвейеры. Классификация, назначение, достоинства и недостатки.
45. Скребокковые конвейеры. Назначение, классификация. Элементы. Достоинства и недостатки.
46. Элеваторы. Назначение, классификация, достоинства и недостатки.

## 6.2. Описание показателей и критериев контроля успеваемости, описание шкал оценивания

Для оценки знаний, умений, навыков и формирования компетенции по дисциплине «Детали машин, основы конструирования и подъемно-транспортные машины» применяется традиционная система оценки текущего и промежуточного контроля освоения программы.

Критерии оценки знаний устанавливаются в соответствии с требованиями к профессиональной подготовке, исходя из действующих учебных планов и программ с учетом характера конкретной дисциплины, а также будущей практической деятельности выпускника.

**4 семестр – экзамен**, знания оцениваются по четырехбалльной шкале: «отлично», «хорошо», «удовлетворительно», «неудовлетворительно».

**5 семестр – зачет**, знания оцениваются: «зачтено», «не зачтено»

Таблица 7

### Критерии оценивания промежуточного контроля (экзамен)

Оценка	Критерии оценивания
Высокий уровень «5» (отлично)	оценку «отлично» заслуживает студент, глубоко и прочно освоивший знания, умения, компетенции и теоретический материал, излагающий его исчерпывающе, последовательно, системно и логически стройно. Студент, выполнивший и защитивший курсовой проект на высоком качественном уровне; не затрудняется с ответом при видоизменении задания; справляется с нестандартными задачами, вопросами и другими видами применения знаний; при изложении материала владеет терминологией и символикой изучаемой дисциплины; показывает разносторонние знания основной и дополнительной литературы; практические навыки профессионального применения освоенных знаний сформированы.
Средний уровень	оценку «хорошо» заслуживает студент, практически полностью освоивший

«4» (хорошо)	знания, умения, компетенции и логически правильно излагающий теоретический материал, не допускающий существенных неточностей в ответе на вопрос; владеющий терминологией и символикой изучаемой дисциплины при изложении материала. Студент, выполнивший и защитивший курсовой проект; усвоивший основную литературу, рекомендованную программой дисциплины; обладающий основными профессиональными компетенциями; в основном сформировал практические навыки.
Пороговый уровень «3» (удовлетворительно)	оценку «удовлетворительно» заслуживает студент, частично с пробелами освоивший знания, умения, компетенции и теоретический материал только по обязательному минимуму содержания предмета, определенному программой дисциплины; выполнивший и защитивший курсовой проект; знания основной литературы, рекомендованной программой, отрывочны и не системны. Студент допускает неточности в ответе, недостаточно правильные формулировки, нарушения последовательности в изложении материала, четкость и убедительность ответа выражена слабо, испытывает затруднения в выполнении типовых практических заданий, некоторые практические навыки не сформированы.
Минимальный уровень «2» неудовлетворительно	оценку «неудовлетворительно» заслуживает студент, не освоивший знания, умения, компетенции и теоретический материал; не показал правильного понимания существа экзаменационных вопросов; не знает значительной части основного материала; допускает принципиальные ошибки при выполнении типовых практических заданий. Студент, выполнивший и защитивший курсовой проект; основная литература по проблемам курса не усвоена, практические навыки не сформированы.

Таблица 8

### Критерии оценивания промежуточного контроля (зачет)

Оценка	Критерии оценивания
«Зачтено»	«зачтено» заслуживает студент, практически полностью освоивший знания, умения, компетенции и логически правильно излагающий теоретический материал, не допускающий существенных неточностей в ответе на вопрос; владеющий терминологией и символикой изучаемой дисциплины при изложении материала. Студент, выполнивший расчетно-графическую работу; усвоивший основную литературу, рекомендованную программой дисциплины; обладающий основными профессиональными компетенциями; в основном сформировал практические навыки.
«Не зачтено»	«не зачтено» заслуживает студент, не освоивший знания, умения, компетенции и теоретический материал; не показал правильного понимания существа вопросов для зачета; не знает значительной части основного материала; допускает принципиальные ошибки при выполнении типовых практических заданий. Студент, не выполнивший расчетно-графическую работу; основная литература по проблемам курса не усвоена, практические навыки не сформированы.

Таблица 9

### Критерии оценивания курсового проекта

Оценка	Критерии оценки
«отлично»	курсовой проект выполнен в соответствии с утвержденным планом; расчеты, чертежи выполнены точно и верно. Студентом сформулированы собственные аргументированные выводы по теме курсового проекта. Студент владеет специальной терминологией; стилистические и грамматические ошибки отсутствуют. Оформление курсового проекта соответствует предъявляемым требованиям. При написании и защите курсового проекта студентом продемонстрирован высокий уровень развития профессиональных компетенций, теоретических знаний и наличие практических навыков. Чертежи выполнены в соответствии с ГОСТами. При защите курсового проекта студент отвечает на вопросы.
«хорошо»	курсовой проект выполнен в соответствии с утвержденным планом; расчеты, чертежи выполнены с неточностями. Имеются замечания к оформлению курсового проекта. Студент владеет специальной терминологией. При написании и защите курсового проекта студентом продемонстрирован средний уровень развития профессиональных компетенций, наличие теоретических знаний и достаточных практических навыков. Чертежи выполнены в соответствии с ГОСТами. При защите курсового проекта студент владеет материалом, но отвечает не на все поставленные вопросы.
«удовлетворительно»	курсовой проект выполнен в соответствии с утвержденным планом; расчеты, чертежи выполнены с ошибками. Студентом не сделаны собственные выводы по теме курсового проекта. Грубые недостатки в оформлении курсового проекта; слабое владение специальной

	терминологией; стилистические и грамматические ошибки. При защите курсового проекта, испытывал затруднения при ответах на вопросы.
<b>неудовлетворительно</b>	курсовой проект выполнен в соответствии с утвержденным планом; не раскрыто содержание каждого вопроса; допустил грубые ошибки в расчетах, чертежах. Студентом не сделаны выводы по теме курсового проекта. Грубые недостатки в оформлении курсового проекта. На защите курсового проекта студент показал поверхностные знания по теме, не правильно отвечал на вопросы.

## 7. Учебно-методическое и информационное обеспечение дисциплины

### 7.1 Основная литература

1. Ерохин М.Н., Казанцев С.П. Детали машин: учебное пособие. – ФГБОУ ВО РГАУ-МСХА имени К.А. Тимирязева, 2018. – 410 с.
2. Ерохин М.Н., Казанцев С.П. Детали машин и основы конструирования: учебник /М.Н. Ерохин, С.П. Казанцев, А.В. Карп и др.; под ред. М.Н. Ерохина. – 2-е изд., перераб. и доп. – М.:КолосС, 2011. – 512 с.
3. Ерохин М.Н. Подъемно-транспортные машин/ М.Н. Ерохин. М.: КолосС, 2010. – 336 с.

### 7.2 Дополнительная литература

1. Александров М.П. Грузоподъемные машины/ М.П. Александров. – М.: Высшая школа, Изд-во МГТУ им. Н.Э. Баумана, 2000. – 552 с.
2. Иванов М.Н., Финогенов В.А. «Детали машин» – М.:Высшая школа 2003.
3. Атлас конструкций узлов и деталей машин: Учебное пособие / О.П. Леликов 2-е изд., перераб. и доп. – М.:Издательство МГТУ им.Н.Э. Баумана, 2009. – 399 с.
4. Ерохин М.Н., Соболев Е.И. Детали машин: лабораторный практикум. – М.:ФГБОУ ВПО МГАУ, АЧГАА, 2003. – 174 с.
5. Занько Н.Г., Малаян К.Р., Русак О.Н. Безопасность жизнедеятельности / учебник, 17-е изд. стер. – М.:Лань, 2017. – 204 с. [elanbook.com](http://elanbook.com)

### 7.4 Методические указания, рекомендации и другие материалы к занятиям

1. Игнаткин И.Ю., Геометрические и силовые параметры цилиндрических зубчатых передач приводов стационарных сельскохозяйственных машин: Методические рекомендации/ И.Ю. Игнаткин, ФГБОУ ВО РГАУ-МСХА имени К.А. Тимирязева, 2016. 21 с.
2. Игнаткин И.Ю., Бугаев А.М. Технология проектирования валов редукторов общего назначения: Учебно-методическое пособие / И.Ю. Игнаткин, А.М. Бугаев. М.: ФГБНУ «Росинформагротех», 2017. 25 с.
3. Ерохин М.Н., Казанцев С.П. Детали машин: сборник контрольных тестов и задач. – М.: ФГБОУ ВПО МГАУ, 2014. – 90 с.

## 8. Перечень ресурсов информационно-телекоммуникационной сети «Интернет», необходимых для освоения дисциплины

Учебно-методический портал <http://www.elms.timacad.ru> (открытый доступ)

## 9. Перечень программного обеспечения и информационных справочных систем

Таблица 10

### Перечень программного обеспечения

№ п/п	Наименование раздела учебной дисциплины (модуля)	Наименование программы	Тип программы	Автор	Год разработки
1	Раздел 4. Основы конструирования	Компас – 3D-V16	Обучающая	Аскон	2016
2	Все разделы дисциплины	PowerPoint	Обучающая	Microsoft	2016

## 10. Описание материально-технической базы, необходимой для осуществления образовательного процесса по дисциплине

Таблица 11

### Сведения об обеспеченности специализированными аудиториями, кабинетами, лабораториями

Наименование специальных* помещений и помещений для самостоятельной работы (№ учебного корпуса, № аудитории)	Оснащенность специальных помещений и помещений для самостоятельной работы**
1	2
Корпус № 23, аудитория № 18	Редуктор Ц2У-100, Редуктор 2Ч40-31,5-51/52 ЦУ2, Редуктор Ч 100-31,5-51/52 КУ2, Редуктор ЦУ-160-6,3-12/21 КУ2
Корпус № 23, аудитория № 18-а	Компьютер, проектор
Корпус № 23, аудитория № 17	Компьютер, проектор

Для самостоятельной работы студентов так же предусмотрены Читальный зал Центральной научной библиотеки имени Н.И. Железнова РГАУ-МСХА имени К.А. Тимирязева и комнаты самоподготовки студентов в общежитиях.

## 11. Методические рекомендации студентам по освоению дисциплины

Методические рекомендации для успешного освоения студентом дисциплины «Детали машин, основы конструирования и подъемно-транспортные машины» сводятся к следующему:

1. Активно изучать теоретический материал, излагаемый на лекциях. Самостоятельно производить расчеты при обработке экспериментальных данных и осуществлять их графическую интерпретацию с использованием интерактивных программных сред.
2. На лабораторных работах и практических занятиях обдуманно выполнять задания, анализировать полученные результаты. Защищать лабораторную работу в день её выполнения или ближайшее время.
3. Регулярно посещать тематические выставки, например, «Агросалон», «Золотая осень» и др.



**Самостоятельная работа студентов** предполагает проработку лекционного материала, подготовку к самостоятельным работам по рекомендуемой литературе, изучение дополнительной литературы, дополнительное конспектирование некоторых разделов курса, подготовку докладов и сообщений на секции студенческой научной конференции, выполнение домашнего задания (курсовой проект, расчетно-графическая работа).

При самостоятельной работе следует рекомендовать студентам использовать электронные учебные пособия, компьютерное тестирование по разделам дисциплин.

**Курсовой проект** рекомендуется выполнять последовательно и систематически по мере изучения соответствующего раздела дисциплины. При возникновении трудностей следует обращаться к преподавателю.

### **Виды и формы отработки пропущенных занятий**

Студент, пропустивший лекционное занятие, обязан самостоятельно проработать пропущенную тему, предоставить преподавателю конспект пропущенной лекции и ответить в устной форме на вопросы задаваемые преподавателем по теме лекции.

Студент, пропустивший практическое занятие, обязан самостоятельно проработать пропущенную тему, решить задачи и ответить в устной форме на вопросы задаваемые преподавателем по теме практического занятия.

Студент, пропустивший лабораторную работу, должен самостоятельно изучить теоретический материал по теме лабораторной работы, порядок ее проведения и отработать ее в соответствии с установленным кафедрой графиком отработок лабораторных работ.

## **12. Методические рекомендации преподавателям по организации обучения по дисциплине**

Формы организации учебного процесса по дисциплине «Детали машин, основы конструирования и подъемно-транспортные машины» являются лекции, лабораторные занятия, практические занятия, консультации, самостоятельная работа студентов.

Согласно учебному плану и графику учебного процесса для организации процесса освоения студентами дисциплины используются формы теоретического и практического обучения, соответствующие традиционной (объяснительно-иллюстративной) и инновационным технологиям.

Научной основой для преподавания дисциплины является методология системного подхода к человеку. Важно стремиться эффективно организовать и оптимизировать самостоятельную работу студентов.

### **Программу разработали:**

Казанцев С.П., д.т.н., профессор \_\_\_\_\_

Грибкова Е.В. ассистент \_\_\_\_\_

Чеха О.В. ст. преподаватель \_\_\_\_\_

## РЕЦЕНЗИЯ

на рабочую программу модуля Б1.О.25 «Механика»

модульной дисциплины Б1.О.25.04 «Детали машин, основы конструирования и подъемно-транспортные машины» ОПОП ВО по направлению 35.03.06 – «Агроинженерия»  
направленность: «Технический сервис в агропромышленном комплексе»,  
«Технические системы в агробизнесе», «Машины и оборудование для хранения и переработки сельскохозяйственной продукции»  
(квалификация выпускника – бакалавр)

Серовым Антоном Вячеславовичем, доцентом кафедры материаловедения и технологии машиностроения РГАУ-МСХА имени К.А. Тимирязева, кандидатом технических наук (далее по тексту рецензент), проведена рецензия рабочей программы дисциплины «Детали машин, основы конструирования и подъемно-транспортные машины» ОПОП ВО по направлению 35.03.06 – «Агроинженерия», направленности: Технический сервис в агропромышленном комплексе, Технические системы в агробизнесе, Машины и оборудование для хранения и переработки сельскохозяйственной продукции (бакалавриат) разработанной в ФГБОУ ВО «Российский государственный аграрный университет – МСХА имени К.А. Тимирязева», на кафедре Сопротивление материалов и детали машин (разработчики – Казанцев Сергей Павлович, профессор кафедры сопротивления материалов и деталей машин, доктор технических наук, Грибкова Екатерина Владимировна – ассистент кафедры сопротивления материалов и деталей машин, Чеха Ольга Вячеславовна – старший преподаватель кафедры сопротивления материалов и деталей машин).

Рассмотрев представленные на рецензию материалы, рецензент пришел к следующим выводам:

1. Предъявленная рабочая программа дисциплины «Детали машин, основы конструирования и подъемно-транспортные машины» (далее по тексту Программа) соответствует требованиям ФГОС ВО по направлению **35.03.06** – «Агроинженерия». Программа содержит все основные разделы, соответствует требованиям к нормативно-методическим документам.

2. Представленная в Программе **актуальность** учебной дисциплины в рамках реализации ОПОП ВО не подлежит сомнению – дисциплина относится к обязательной части учебного цикла – Б1.О.25.04

3. Представленные в Программе **цели** дисциплины соответствуют требованиям ФГОС ВО направления **35.03.06** – «Агроинженерия» направленность: «Технический сервис в агропромышленном комплексе», «Технические системы в агробизнесе», «Машины и оборудование для хранения и переработки сельскохозяйственной продукции».

4. В соответствии с Программой за дисциплиной «Детали машин, основы конструирования и подъемно-транспортные машины» закреплены компетенции (индикаторы достижения компетенции): УК-2 (УК-2.1, УК-2.2); ОПК-1 (ОПК-1.2, ОПК-1.3); ОПК-2 (ОПК-2.2, ОПК-2.3). Дисциплина «Детали машин, основы конструирования и подъемно-транспортные машины» и представленная Программа способна реализовать их в объявленных требованиях. Дополнительная компетенция не вызывает сомнения в свете профессиональной значимости и соответствия содержанию дисциплины «Детали машин, основы конструирования и подъемно-транспортные машины».

5. **Результаты обучения**, представленные в Программе в категориях знать, уметь, владеть соответствуют специфике и содержанию дисциплины и демонстрируют возможность получения заявленных результатов.

6. Общая трудоёмкость дисциплины «Детали машин, основы конструирования и подъемно-транспортные машины» составляет 6 зачётных единиц (216 часов).

7. Информация о взаимосвязи изучаемых дисциплин и вопросам исключения дублирования в содержании дисциплин соответствует действительности. Дисциплина «Теоретическая механика» взаимосвязана с другими дисциплинами ОПОП ВО и Учебного плана по направлению **35.03.06** – «Агроинженерия» направленность: «Технический сервис в агропромышленном комплексе», «Технические системы в агробизнесе», «Машины и оборудование для хранения и переработки сельскохозяйственной продукции» и возможность дублирования в содержании отсутствует.

8. Представленная Программа предполагает использование современных образовательных технологий, используемые при реализации различных видов учебной работы. Формы образовательных технологий соответствуют специфике дисциплины.

9. Программа дисциплины «Детали машин, основы конструирования и подъемно-транспортные машины» предполагает занятия в интерактивной форме.

10. Виды, содержание и трудоёмкость самостоятельной работы студентов, представленные в Программе, соответствуют требованиям к подготовке выпускников, содержащимся во ФГОС ВО направления **35.03.06** – «Агроинженерия» направленность: «Технический сервис в агропромышленном комплексе», «Технические системы в агробизнесе», «Машины и оборудование для хранения и переработки сельскохозяйственной продукции».

11. Представленные и описанные в Программе формы *текущей* оценки знаний (устный опрос, тестирование, решение компетентностно-ориентированных задач, защита лабораторных работ, выполнение расчетно-графической работы), соответствуют специфике дисциплины и требованиям к выпускникам.

Форма промежуточного контроля знаний студентов, предусмотренная Программой, осуществляется в форме защиты курсового проекта и экзамена – 4 семестр, в форме зачета – 5 семестр, что соответствует статусу дисциплины, как модульной дисциплины Б1.О.25.04 «Детали машин, основы конструирования и подъемно-транспортные машины», обязательной части учебного модуля «Механика» – Б1.О.25 ФГОС ВО направления **35.03.06** – «Агроинженерия» направленность: «Технический сервис в агропромышленном комплексе», «Технические системы в агробизнесе», «Машины и оборудование для хранения и переработки сельскохозяйственной продукции».

12. Формы оценки знаний, представленные в Программе, соответствуют специфике дисциплины и требованиям к выпускникам.

13. Учебно-методическое обеспечение дисциплины представлено: основной литературой – 3 источника, дополнительной литературой – 5 наименований, Интернет-ресурсы – 1 источника и соответствует требованиям ФГОС ВО направления **35.03.06** – «Агроинженерия» направленность: «Технический сервис в агропромышленном комплексе», «Технические системы в агробизнесе», «Машины и оборудование для хранения и переработки сельскохозяйственной продукции».

14. Материально-техническое обеспечение дисциплины соответствует специфике дисциплины «Детали машин, основы конструирования и подъемно-транспортные машины» и обеспечивает использование современных образовательных, в том числе интерактивных методов обучения.

15. Методические рекомендации студентам и методические рекомендации преподавателям по организации обучения по дисциплине дают представление о специфике обучения по дисциплине «Детали машин, основы конструирования и подъемно-транспортные машины».

### ОБЩИЕ ВЫВОДЫ

На основании проведенной рецензии можно сделать заключение, что характер, структура и содержание рабочей программы дисциплины «Детали машин, основы конструирования и подъемно-транспортные машины» ОПОП ВО по направлению **35.03.06** – «Агроинженерия», направленности Технический сервис в агропромышленном комплексе, Технические системы в агробизнесе, Машины и оборудование для хранения и переработки сельскохозяйственной продукции (квалификация выпускника – бакалавр), разработанная профессором кафедры Сопротивление материалов и детали машин, д.т.н., Казанцевым С.П., ассистентом кафедры Сопротивление материалов и детали машин, Грибковой Е.В., старшим преподавателем кафедры сопротивления материалов и деталей машин, Чеха О. В., соответствует требованиям ФГОС ВО, современным требованиям экономики, рынка труда и позволит при её реализации успешно обеспечить формирование заявленных компетенций (индикаторов достижения компетенции).

Рецензент: Серов А.В., доцент кафедры материаловедения и технологии машиностроения РГАУ-МСХА имени К.А. Тимирязева, кандидат технических наук

«11» января 2019 г.



УТВЕРЖДАЮ:

директора института механики  
и энергетики имени В.П. Горючкина

И.Ю. Игнаткин

«18» октября 2021 г.

**Лист актуализации рабочей программы модульной дисциплины  
Б1.О.25.04 Детали машин, основы конструирования**

**и подъемно-транспортные машины**

для подготовки бакалавров

Направление: 35.03.06 – Агроинженерия

Направленность: 1. Технический сервис в агропромышленном комплексе  
2. Технические системы в агробизнесе  
3. Машины и оборудование для хранения и переработки  
сельскохозяйственной продукции

Курс 2,3

Семестр 4,5

Форма обучения: очная

Год начала подготовки 2018 г.

В рабочую программу не вносятся изменения.

Программа актуализирована для 2021 г. начала подготовки.

Разработчики: Казанцев С.П., д.т.н., профессор

Чеха О.В. ст. преподаватель

«1» октября 2021 г.

Рабочая программа пересмотрена и одобрена на заседании кафедры  
«Сопротивление материалов и детали машин»  
протокол № 4 от «7» октября 2021 г.

Заведующий кафедрой Казанцев С.П., д.т.н., профессор

**Лист актуализации принят на хранение:**

Заведующий выпускающей кафедрой

«Метрология, стандартизация и управление качеством»

Леонов О.А., д.т.н., профессор

«15» октября 2021 г.

Заведующий выпускающей кафедрой

«Тракторы и автомобили» Дидманидзе О.Н.,

академик РАН, д.т.н., профессор

«15» октября 2021 г.

Заведующий выпускающей кафедрой

«Сельскохозяйственные машины»

Алдошин Н. В., д.т.н., профессор

«15» октября 2021 г.

Методический отдел УМУ:

«\_\_» \_\_\_\_\_ 2021 г.