

Документ подписан простой электронной подписью

Информация о владельце:

ФИО: Апатенко Алексей Сергеевич

Должность: И.о. директора института механики и энергетики имени В.П. Горячкина

Дата подписания: 23.08.2023 13:54:16

Уникальный программный ключ:

966df42f20792acade08f786f984d66d010981da

МИНИСТЕРСТВО СЕЛЬСКОГО ХОЗЯЙСТВА РОССИЙСКОЙ ФЕДЕРАЦИИ  
ФЕДЕРАЛЬНОЕ АГРОПРОМЫШЛЕННО-УЧЕБНО-НАУЧНОЕ ЦЕНТРАЛЬНОЕ ОБРАЗОВАТЕЛЬНОЕ УЧРЕЖДЕНИЕ ВЫСШЕГО ОБРАЗОВАНИЯ  
РОССИЙСКИЙ ГОСУДАРСТВЕННЫЙ АГРАРНЫЙ УНИВЕРСИТЕТ –  
МСХА имени К.А. ТИМПИРЯЗЕВА»  
(ФГБОУ ВО РГАУ - МСХА имени К.А. Тимпирязева)

Институт механики и энергетики имени В.П. Горячкина  
Кафедра «Сопротивления материалов и детали машин»

  
УТВЕРЖДАЮ:  
И.о. директора института механики и  
энергетики имени В.П. Горячкина  
А.С. Апатенко  
«30» августа 2023 г.

## РАБОЧАЯ ПРОГРАММА ДИСЦИПЛИНЫ

### Б1.О.22 «ПРИКЛАДНАЯ МЕХАНИКА»

для подготовки бакалавров

ФГОС ВО

Направление: 13.03.02 Электроэнергетика и электротехника  
Направленность: Распределительные электрические сети

Курс 2, 3

Семестр 4, 5

Форма обучения: заочная

Год начала подготовки 2023


Москва 2023

Разработчики: Мельников О.М., к.т.н., доцент

(ФИО, ученая степень, ученое звание)

Скороходов Д.М., к.т.н., доцент

(ФИО, ученая степень, ученое звание)




(подпись)

«27» июня 2023 г.

Рецензент: Шевкун Н.А., к.с/х.н., доцент

(ФИО, ученая степень, ученое звание)



(подпись)

«28» июня 2023 г.

Программа составлена в соответствии с требованиями ФГОС ВО, профессионального стандарта и учебного плана по направлению подготовки 13.03.02 Электроэнергетика и электротехника

Программа обсуждена на заседании кафедры «Соппротивление материалов и детали машин» протокол № 12 от «28» июня 2023 г.

Зав. кафедрой Казанцев С.П., д.т.н., профессор

(ФИО, ученая степень, ученое звание)



(подпись)

«28» июня 2023 г.

**Согласовано:**

/Председатель учебно-методической комиссии института механики и энергетики имени В.П. Горячкина

Дидманидзе О.Н., академик РАН, д.т.н., профессор  
протокол № 13 от « 28 » июня 2023 г.



(подпись)

Заведующий выпускающей кафедрой электроснабжения и электротехники имени академика И.А. Будзко Стушкина Н.А., к.т.н., доцент

(ФИО, ученая степень, ученое звание)



(подпись)

«28» июня 2023 г.

/Заведующий отделом комплектования ЦНБ



(подпись)

## Содержание

<b>1. ЦЕЛИ ОСВОЕНИЯ ДИСЦИПЛИНЫ.....</b>	<b>4</b>
<b>2. МЕСТО ДИСЦИПЛИНЫ В УЧЕБНОМ ПРОЦЕССЕ.....</b>	<b>4</b>
<b>3. ПЕРЕЧЕНЬ ПЛАНИРУЕМЫХ РЕЗУЛЬТАТОВ ОБУЧЕНИЯ ПО ДИСЦИПЛИНЕ, СООТНЕСЕННЫХ С ПЛАНИРУЕМЫМИ РЕЗУЛЬТАТАМИ ОСВОЕНИЯ ОБРАЗОВАТЕЛЬНОЙ ПРОГРАММЫ .....</b>	<b>5</b>
<b>4. СТРУКТУРА И СОДЕРЖАНИЕ ДИСЦИПЛИНЫ.....</b>	<b>8</b>
4.1 РАСПРЕДЕЛЕНИЕ ТРУДОЁМКОСТИ ДИСЦИПЛИНЫ ПО ВИДАМ РАБОТ В СЕМЕСТРЕ.....	8
4.2 СОДЕРЖАНИЕ ДИСЦИПЛИНЫ .....	8
4.3 ЛЕКЦИИ/ПРАКТИЧЕСКИЕ ЗАНЯТИЯ .....	11
<b>5. ОБРАЗОВАТЕЛЬНЫЕ ТЕХНОЛОГИИ.....</b>	<b>14</b>
<b>6. ТЕКУЩИЙ КОНТРОЛЬ УСПЕВАЕМОСТИ И ПРОМЕЖУТОЧНАЯ АТТЕСТАЦИЯ ПО ИТОГАМ ОСВОЕНИЯ ДИСЦИПЛИНЫ.....</b>	<b>15</b>
6.1. ТИПОВЫЕ КОНТРОЛЬНЫЕ ЗАДАНИЯ ИЛИ ИНЫЕ МАТЕРИАЛЫ, НЕОБХОДИМЫЕ ДЛЯ ОЦЕНКИ ЗНАНИЙ, УМЕНИЙ И НАВЫКОВ И (ИЛИ) ОПЫТА ДЕЯТЕЛЬНОСТИ.....	15
6.2. ОПИСАНИЕ ПОКАЗАТЕЛЕЙ И КРИТЕРИЕВ КОНТРОЛЯ УСПЕВАЕМОСТИ, ОПИСАНИЕ ШКАЛ ОЦЕНИВАНИЯ.....	24
<b>7. УЧЕБНО-МЕТОДИЧЕСКОЕ И ИНФОРМАЦИОННОЕ ОБЕСПЕЧЕНИЕ ДИСЦИПЛИНЫ.....</b>	<b>26</b>
7.1 ОСНОВНАЯ ЛИТЕРАТУРА .....	26
7.2 ДОПОЛНИТЕЛЬНАЯ ЛИТЕРАТУРА .....	26
7.3 МЕТОДИЧЕСКИЕ УКАЗАНИЯ, РЕКОМЕНДАЦИИ И ДРУГИЕ МАТЕРИАЛЫ К ЗАНЯТИЯМ .....	26
<b>8. ПЕРЕЧЕНЬ РЕСУРСОВ ИНФОРМАЦИОННО-ТЕЛЕКОММУНИКАЦИОННОЙ СЕТИ «ИНТЕРНЕТ», НЕОБХОДИМЫХ ДЛЯ ОСВОЕНИЯ ДИСЦИПЛИНЫ .....</b>	<b>26</b>
<b>9. ПЕРЕЧЕНЬ ПРОГРАММНОГО ОБЕСПЕЧЕНИЯ И ИНФОРМАЦИОННЫХ СПРАВОЧНЫХ СИСТЕМ.....</b>	<b>27</b>
<b>10. ОПИСАНИЕ МАТЕРИАЛЬНО-ТЕХНИЧЕСКОЙ БАЗЫ, НЕОБХОДИМОЙ ДЛЯ ОСУЩЕСТВЛЕНИЯ ОБРАЗОВАТЕЛЬНОГО ПРОЦЕССА ПО ДИСЦИПЛИНЕ....</b>	<b>27</b>
<b>11. МЕТОДИЧЕСКИЕ РЕКОМЕНДАЦИИ СТУДЕНТАМ ПО ОСВОЕНИЮ ДИСЦИПЛИНЫ.....</b>	<b>28</b>
Виды и формы отработки пропущенных занятий.....	28
<b>12. МЕТОДИЧЕСКИЕ РЕКОМЕНДАЦИИ ПРЕПОДАВАТЕЛЯМ ПО ОРГАНИЗАЦИИ ОБУЧЕНИЯ ПО ДИСЦИПЛИНЕ.....</b>	<b>28</b>

## АННОТАЦИЯ

**рабочей программы учебной дисциплины Б1.О.22 «Прикладная механика», для подготовки бакалавра по направлению 13.03.02 Электроэнергетика и электротехника, направленности Распределительные электрические сети**

**Целью освоения дисциплины** является формирование у студентов способности применять математический аппарат аналитической геометрии, линейной алгебры, дифференциального и интегрального исчисления функции одной переменной, демонстрировать понимание физических явлений и применять законы механики, а также знание областей применения, свойств, характеристик и методов исследования конструкционных материалов, выбирать конструкционные материалы в соответствии с требуемыми характеристиками для использования в области профессиональной деятельности, выполнять расчеты на прочность простых конструкций, в том числе с использованием информационных технологий.

**Место дисциплины в учебном плане:** дисциплина включена в обязательную часть учебного плана по направлению подготовки 13.03.02 Электроэнергетика и электротехника.

**Требования к результатам освоения дисциплины:** в результате освоения дисциплины формируются следующие компетенции (индикаторы достижения компетенций): ОПК-3 (ОПК-3.1, ОПК-3.5), ОПК-5 (ОПК-5.1, ОПК-5.3).

**Краткое содержание дисциплины:**

Раздел 1 «Общие основы проектирования. Механические передачи»

Раздел 2 «Валы и оси. Опоры осей и валов. Муфты»

Раздел 3 «Соединения деталей машин»

Раздел 4 «Основы конструирования»

**Общая трудоемкость дисциплины:** 144 часов /4 зач. ед.

**Промежуточный контроль:** экзамен.

### 1. Цели освоения дисциплины

Целью освоения дисциплины Б1.О.22 «Прикладная механика» является формирование у студентов компетенций, обеспечивающих способность применять математический аппарат аналитической геометрии, линейной алгебры, дифференциального и интегрального исчисления функции одной переменной, демонстрировать понимание физических явлений и применять законы механики, а также знание областей применения, свойств, характеристик и методов исследования конструкционных материалов, выбирать конструкционные материалы в соответствии с требуемыми характеристиками для использования в области профессиональной деятельности, выполнять расчеты на прочность простых конструкций с использованием информационных технологий, современных цифровых инструментов Kahoot, Moodle, в том числе обработки и интеграции информации с помощью современных программных продуктов Excel, Power Point, КОМПАС-3D и осуществлять коммуникации посредством Webinar, Zoom.

### 2. Место дисциплины в учебном процессе

Дисциплина «Прикладная механика» включена в обязательную часть учебного плана и реализуется в соответствии с требованиями ФГОС, ОПОП ВО и учебного плана по направлению 13.03.02 Электроэнергетика и электротехника.

Предшествующими курсами, на которых непосредственно базируется дисциплина «Прикладная механика» являются: математика (1 курс 1-2 семестр, 2 курс 3 семестр), физика (1 курс 2 семестр, 2 курс 3 семестр), начертательная геометрия и инженерная графика (1 курс 1-2 семестр, 2 курс 3 семестр), информатика (1 курс 1 семестр), теоретическая механика (2 курс 3 семестр), материаловедение и технология конструкционных материалов (1 курс 2 семестр, 2 курс 3 семестр), компьютерное проектирование (2 курс 3 семестр).

Дисциплина «Прикладная механика» является основополагающей для изучения следующих дисциплин: электрические аппараты (3 курс 6 семестр), электропривод (4 курс 8 семестр, 5 курс 9 семестр), экономическое обоснование инженерных решений (4 курс 8 семестр, 5 курс 9 семестр) инженерные прикладные программы (4 курс, 7-8 семестр), электроснабжение (4 курс 8 семестр, 5 курс 9 семестр).

Особенностью дисциплины является формирование у студентов навыков расчета на прочность и конструирования элементов конструкций, деталей и сборочных единиц, установок и систем с учетом условий их работы.

Рабочая программа дисциплины «Прикладная механика» для инвалидов и лиц с ограниченными возможностями здоровья разрабатывается индивидуально с учетом особенностей психофизического развития, индивидуальных возможностей и состояния здоровья таких обучающихся.

### **3. Перечень планируемых результатов обучения по дисциплине, соотнесенных с планируемыми результатами освоения образовательной программы**

Изучение данной учебной дисциплины направлено на формирование у обучающихся компетенций, представленных в таблице 1.

## Требования к результатам освоения учебной дисциплины

№ п/п	Код компетенции	Содержание компетенции (или её части)	Код и содержание индикатора достижения компетенции (или её части)	В результате изучения учебной дисциплины обучающиеся должны:		
				знать	уметь	владеть
1.	ОПК-3	Способен применять соответствующий физико-математический аппарат, методы анализа и моделирования, теоретического и экспериментального исследования при решении профессиональных задач	ОПК-3.1. Применяет математический аппарат аналитической геометрии, линейной алгебры, дифференциального и интегрального исчисления функции одной переменной	критерии работоспособности и основные теории расчета деталей, сборочных единиц и механизмов приводов машин	выполнять расчеты типовых деталей, сборочных единиц и механизмов машин	инструментарием для решения практических инженерных задач, в том числе с использованием информационных технологий и современных программных продуктов Excel, КОМПАС-3D
			ОПК-3.5. Демонстрирует понимание физических явлений и применяет законы механики	основные законы механики	применять, полученные знания для решения инженерных задач	инструментами для решения практических инженерных задач

2.	<b>ОПК-5</b>	Способен использовать свойства конструкционных и электротехнических материалов в расчетах параметров и режимов объектов профессиональной деятельности	ОПК-5.1. Демонстрирует знание областей применения, свойств, характеристик и методов исследования конструкционных материалов, выбирает конструкционные материалы в соответствии с требуемыми характеристиками для использования в области профессиональной деятельности	области применения, свойства, характеристики конструкционных материалов и методы исследования в том числе с использованием программных продуктов Excel, Power Point	применять, полученные знания для решения инженерных задач, в том числе с использованием информационных технологий и осуществлять коммуникации посредством Webinar, Zoom.	инструментами для решения практических инженерных задач с использованием информационных технологий, в том числе с помощью современных программных продуктов Excel, КОМПАС-3D
			ОПК-5.3. Выполняет расчеты на прочность простых конструкций	основы проектирования технических средств и технологических процессов производства, расчеты на прочность деталей машин и простых конструкций	выполнять расчеты на прочность, конструировать и модернизировать механизмы, в том числе с помощью современных программных продуктов Excel, КОМПАС-3D.	современными инструментами расчета простых конструкций, в том числе с использованием информационных технологий с помощью современных программных продуктов Excel, КОМПАС-3D

#### 4. Структура и содержание дисциплины

##### 4.1 Распределение трудоёмкости дисциплины по видам работ в семестре

Общая трудоёмкость дисциплины составляет 4 зач. ед. (144 часа), их распределение по видам работ в 4 и 5 семестрах представлено в таблице 2.

Таблица 2

Распределение трудоёмкости дисциплины по видам работ

Вид учебной работы	Трудоёмкость, час.		
	час.	семестры	
		№ 4	№ 5
Общая трудоёмкость дисциплины по учебному плану	144	36	108
<b>1. Контактная работа:</b>	12,4	2	10,4
<b>Аудиторная работа</b>	12,4	2	10,4
<i>в том числе:</i>			
<i>лекции (Л)</i>	4	2	2
<i>практические занятия (ПЗ)</i>	8		8
<i>контактная работа на промежуточном контроле (КРА)</i>	0,4		0,4
<b>2. Самостоятельная работа (СРС)</b>	131,6	34	97,6
<i>расчётно-графическая работа (РГР) (подготовка)</i>	18		18
<i>самоподготовка (проработка и повторение лекционного материала, материала учебников и учебных пособий, подготовка к занятиям и т.д.)</i>	105	34	71
<i>подготовка к экзамену</i>	8,6		8,6
Вид промежуточного контроля	Экзамен		

##### 4.2 Содержание дисциплины

Разделы и темы дисциплины «Прикладная механика» представлены в таблице 3.

Таблица 3

Тематический план учебной дисциплины

Наименование разделов и тем (укрупнённо)	Всего	Аудиторная работа			Внеаудиторная работа СР
		Л	ПЗ	ПКР	
Раздел 1 «Общие основы проектирования. Механические передачи». Выдача задания для самостоятельного изучения материалов, РГР.	36	2			34
<b>Всего за 4 семестр</b>	<b>36</b>	<b>2</b>			<b>34</b>
Раздел 1 «Общие основы проектирования. Механические передачи»	45,85	1,25	4	-	40,6
Раздел 2 «Валы и оси. Опоры осей и валов. Муфты»	23,5	0,5	2	-	21
Раздел 3 «Соединения деталей машин»	20,25	0,25	1	-	19
Раздел 4 «Основы конструирования»	18	-	1	-	17
<i>Контактная работа на промежуточном контроле (КРА)</i>	0,4	-	-	0,4	-
<b>Всего за 5 семестр</b>	<b>108</b>	<b>2</b>	<b>8</b>	<b>0,4</b>	<b>97,6</b>
<b>Итого по дисциплине</b>	<b>144</b>	<b>4</b>	<b>8</b>	<b>0,4</b>	<b>131,6</b>



## **Раздел 1 «Общие основы проектирования. Механические передачи»**

**Тема 1 «Общие основы проектирования. Структура, назначение механического привода. Кинематический и силовой расчет привода»** Роль машиностроения для социально-экономического развития общества. Основные понятия и определения (деталь, сборочная единица, механизм, машина). Классификация деталей машин по назначению. Общие основы проектирования. Основные требования, предъявляемые конструкциям, машинам и их деталям. Нагрузки и режимы нагружения. Работоспособность, основные критерии работоспособности и расчета конструкций и деталей машин. Понятия о прочности, жесткости, устойчивости, износостойкости, теплостойкости, виброустойчивости. Деформации и напряжения.

Общие характеристики механических передач: назначение, классификация, основные характеристики. Кинематический и силовой расчет привода: определение угловых скоростей (частот вращения) и вращающих моментов всех элементов.

**Тема 2 «Передачи гибкой связью. Ременные передачи»** Область применения, разновидности, преимущества и недостатки ременных передач. Основные характеристики. Типы ремней и их материалы. Упругое скольжение и кинематика передач. Силы и напряжения в ремне. Тяговая способность и КПД передач. Расчет плоскоремennых, клиноремennых и зубчато-ременных передач. Силы, действующие на валы в ременной передаче. Сила начального натяжения. Контроль натяжения и способы натяжения ремней. Материалы и конструкция шкивов. Определение основных параметров.

**Тема 3 «Цепные передачи»** Классификация приводных цепей. Их конструкция. Область применения цепных передач в сельскохозяйственном машиностроении. Кинематика и динамика цепных передач. Виды разрушений. Критерии работоспособности. Расчет цепных передач. Проверка и регулировка натяжения цепи. Смазка цепных передач.

**Тема 4 «Зубчатые передачи»** Общие сведения о зубчатых передачах, классификация, достоинства и недостатки, область применения. Материалы. Термообработка и другие виды упрочнения. Виды разрушений зубчатых передач, критерии их работоспособности и методы расчета. Классификация редукторов. Выбор стандартного редуктора.

**Тема 5 «Цилиндрические зубчатые передачи» с прямыми и косыми зубьями:** общие сведения, геометрические параметры, силы, действующие в зацеплении. Основы расчета цилиндрических зубчатых колес на контактную прочность и прочность при изгибе.

**Тема 6 «Конические передачи» с прямолинейными и круговыми зубьями.** Основные их геометрические параметры. Силы в зацеплении. Особенности эксплуатации.

**Тема 7 «Червячные передачи»** Область применения, достоинства и недостатки. Геометрические параметры червяка и колеса. Особенности стандартизации. КПД передачи и способы его повышения. Виды разрушения и критерии работоспособности. Основы расчета на контактную и изгибную прочность. Материалы и допускаемые напряжения деталей передачи. Тепловой расчет червячного редуктора, особенности смазывания и охлаждения.

## **Раздел 2 «Валы и оси. Опоры осей и валов. Муфты»**

**Тема 1 «Валы и оси»** Назначение. Классификация осей и валов. Конструкции валов. Материалы для изготовления валов и требования к ним. Нагрузки на валы и расчетные схемы. Виды повреждений и их критерии работоспособности. Расчет валов на прочность.

**Тема 2 «Опоры осей и валов»** Виды опор, и их сравнительная оценка, область применения. Основы проектирования подшипниковых узлов.

**Тема 3 «Подшипники качения»** Конструкция, материалы, классификация. Виды повреждений подшипников, критерии их работоспособности. Подбор подшипников. Монтаж, регулировка, смазывание подшипников качения.

**Тема 4 «Подшипники скольжения»** Общие сведения, конструкция. Подшипниковые материалы. Режимы трения. Виды разрушений подшипников, работающих в условиях граничного, полужидкостного режимов трения. Понятия о гидродинамической теории трения. Условия, необходимые для образования жидкостного режима трения. Расчет

подшипников скольжения, работающих в условиях граничного, полужидкостного режимов трения.

**Тема 5 «Муфты приводов»** Общие сведения. Классификация. Расчет муфт. Подбор стандартных муфт.

### **Раздел 3 «Соединения деталей машин»**

**Тема 1 «Соединения деталей машин».** Классификация соединений.

Соединения вал-ступица. Основные типы шпонок. Области применения. Расчет шпоночных соединений. Типы шлицевых соединений. Способы центрирования. Особенности стандартизации. Критерии работоспособности. Методика выбора и расчет шлицевых соединений.

Область применения и классификация резьбовых соединений. Геометрические параметры резьб. Критерии работоспособности резьбовых деталей. Расчет резьбовых соединений. Конструкторские и технологические мероприятия по повышению надежности резьбовых соединений.

Область применения, достоинства и недостатки сварных соединений. Типы сварных соединений. Расчет на прочность сварных соединений. Типы паяных соединений. Их достоинства, методы пайки, прочность паяных соединений.

Заклепочные соединения. Область их применения. Классификация. Основные типы заклепок. Основы конструирования и расчет на прочность. Клеевые соединения. Их применение в сельскохозяйственном машиностроении, достоинства и недостатки. Особенности их расчета.

### **Раздел 4 «Основы конструирования»**

**Тема 1 «Основы конструирования»** Основы конструирования деталей общего машиностроения. Стадии проектирования. Выбор рациональной конструктивно-силовой схемы. Конструирование элементов конструкций, деталей и сборочных единиц, установок и систем с учетом условий их работы. Уменьшение концентрации напряжения. Снижение материалоемкости, уменьшение габаритов. Обеспечение точности взаимного расположения деталей. Базирование и фиксация деталей. Самоустанавливающиеся элементы. Повышение износостойкости пар трения. Подбор и проектирование систем смазки. Компенсация износа. Правильный подбор материалов. Обеспечение теплостойкости. Использование стандартных элементов. Автоматизация проектирования.

## **4.3 Лекции/практические занятия**

### **Семестр 4**

Таблица 4а

Содержание лекций, практических занятий и контрольные мероприятия

№ п/п	№ раздела	№ и название лекций/ практических занятий	Формируемая компетенция	Вид контрольного мероприятия	Кол-во часов
1.	<b>Раздел 1. «Общие основы проектирования. Механические передачи»</b>				2
	<b>Тема 1.</b> «Общие основы проектирования. Структура и назначение механического привода. Кинематический и силовой расчет привода»	<b>Лекция №1</b> Основные понятия и определения. Основы проектирования. Основные требования к конструкциям и деталям. Критерии работоспособности и расчета конструкций.	ОПК-3 (ОПК-3.1; ОПК-3.5); ОПК-5 (ОПК-5.1; ОПК-5.3)		2

## Семестр 5

Таблица 46

Содержание лекций, практических занятий и контрольные мероприятия

№ п/п	№ раздела	№ и название лекций/ практических занятий	Формируемая компетенция	Вид контрольного мероприятия	Кол- во часов
1.	<b>Раздел 1. «Общие основы проектирования. Механические передачи»</b>				5,25
	<b>Тема 1.</b> «Общие основы проектирования. Структура и назначение механического привода. Кинематический и силовой расчет привода»	<b>Практическое занятие №1.</b> Обзор конструкций, в том числе с использованием Power Point.	ОПК-3 (ОПК-3.1; ОПК-3.5); ОПК-5 (ОПК-5.1; ОПК-5.3)		0,5
		<b>Лекция №2</b> Структура и назначение механического привода.	ОПК-3 (ОПК-3.1; ОПК-3.5); ОПК-5 (ОПК-5.1; ОПК-5.3)		0,25
		<b>Практическое занятие №2.</b> Основные критерии работоспособности и расчета конструкций и деталей, в том числе с использованием программных продуктов Excel.	ОПК-3 (ОПК-3.1; ОПК-3.5); ОПК-5 (ОПК-5.1; ОПК-5.3)	Устный опрос, решение типовых задач	1
		<b>Лекция №3</b> Классификация, назначение и основные характеристики механических передач.	ОПК-3 (ОПК-3.1; ОПК-3.5); ОПК-5 (ОПК-5.1; ОПК-5.3)		0,25
		<b>Практическое занятие №3.</b> Выбор двигателя, кинематический и силовой расчет привода, в том числе с использованием Excel.	ОПК-3 (ОПК-3.1; ОПК-3.5); ОПК-5 (ОПК-5.1; ОПК-5.3)	Устный опрос, решение типовых задач	0,5
	<b>Тема 2</b> «Ременные передачи» <b>Тема 3</b> «Цепные передачи»	<b>Лекция №4</b> Передачи гибкой связью, в том числе посредством Webinar, Zoom.	ОПК-3 (ОПК-3.1; ОПК-3.5); ОПК-5 (ОПК-5.1; ОПК-5.3)		0,25
		<b>Практическое занятие №4.</b> Расчет ременных передач. Расчет цепных передач.	ОПК-3 (ОПК-3.1; ОПК-3.5); ОПК-5 (ОПК-5.1; ОПК-5.3)	Устный опрос	0,5
	<b>Тема 4.</b> «Зубчатые передачи»	<b>Лекция №5</b> Зубчатые передачи. Цилиндрические передачи.	ОПК-3 (ОПК-3.1; ОПК-3.5); ОПК-5 (ОПК-5.1; ОПК-5.3)		0,25
	<b>Тема 5.</b> «Цилиндрические зубчатые передачи»	<b>Практическое занятие №5.</b> Назначение, классификация и устройство редукторов. Выбор редуктора в том числе с использованием КОМПАС-3D.	ОПК-3 (ОПК-3.1; ОПК-3.5); ОПК-5 (ОПК-5.1; ОПК-5.3)	Устный опрос	0,5
		<b>Практическое занятие №6.</b> Порядок расчета цилиндрических зубчатых передач, в том числе с помощью программных продуктов Excel, КОМПАС-3D.	ОПК-3 (ОПК-3.1; ОПК-3.5); ОПК-5 (ОПК-5.1; ОПК-5.3)	Устный опрос, решение типовых задач	0,5

№ п/п	№ раздела	№ и название лекций/ практических занятий	Формируемая компетенция	Вид контрольного мероприятия	Кол- во часов
	<b>Тема 6.</b> «Конические передачи» <b>Тема 7</b> «Червячные передачи»	<b>Лекция № 6</b> Конические передачи. Червячные передачи	ОПК-3 (ОПК-3.1; ОПК-3.5); ОПК-5 (ОПК-5.1; ОПК-5.3)		0,25
		<b>Практическое занятие №7</b> Порядок расчета конических передач. Порядок расчета червячных передач. В том числе с помощью Excel.	ОПК-3 (ОПК-3.1; ОПК-3.5); ОПК-5 (ОПК-5.1; ОПК-5.3)	Решение типовых задач, устный опрос	0,5
2	<b>Раздел 2. «Валы и оси. Опоры осей и валов. Муфты»</b>				2,5
	<b>Тема 1</b> «Валы и оси»	<b>Лекция № 7</b> Валы и оси. Критерии работоспособности, проектирование и расчет, в том числе с использованием Power Poin, КОМПАС-3D.	ОПК-3 (ОПК-3.1; ОПК-3.5); ОПК-5 (ОПК-5.1; ОПК-5.3)		0,25
		<b>Практическое занятие №8.</b> Изучение конструкций валов. Проектирование и расчет. В том числе с помощью Excel, КОМПАС-3D.	ОПК-3 (ОПК-3.1; ОПК-3.5); ОПК-5 (ОПК-5.1; ОПК-5.3)	Устный опрос, решение типовых задач	1
	<b>Тема 2</b> «Опоры осей и валов» <b>Тема 3</b> «Подшипники качения» <b>Тема 4</b> «Подшипники скольжения»	<b>Лекция № 8</b> Опоры осей и валов.	ОПК-3 (ОПК-3.1; ОПК-3.5); ОПК-5 (ОПК-5.1; ОПК-5.3)		0,25
		<b>Практическое занятие №9.</b> Подшипники качения и скольжения подбор и расчет, анализ конструкций подшипниковых узлов.	ОПК-3 (ОПК-3.1; ОПК-3.5); ОПК-5 (ОПК-5.1; ОПК-5.3)	Устный опрос, решение типовых задач	0,5
	<b>Тема 5</b> «Муфты приводов»	<b>Практическое занятие №10</b> Муфты приводов. Изучение конструкций муфт. Расчёт муфт. Выбор стандартных муфт.	ОПК-3 (ОПК-3.1; ОПК-3.5); ОПК-5 (ОПК-5.1; ОПК-5.3)	Устный опрос, решение типовых задач	0,5
3	<b>Раздел 3. «Соединения деталей машин»</b>				1,25
	<b>Тема 1</b> «Соединения деталей машин»	<b>Лекция № 9</b> «Соединения деталей машин»	ОПК-3 (ОПК-3.1; ОПК-3.5); ОПК-5 (ОПК-5.1; ОПК-5.3)		0,25
		<b>Практическое занятие №11.</b> Подбор и расчет соединений, в том числе с использованием Kahoot, Moodle.	ОПК-3 (ОПК-3.1; ОПК-3.5); ОПК-5 (ОПК-5.1; ОПК-5.3)	Устный опрос, решение типовых задач	1
4	<b>Раздел 4. «Основы конструирования»</b>				1
	<b>Тема 1</b> «Основы конструирования»	<b>Практическое занятие №12.</b> Конструирование элементов конструкций, деталей и сборочных единиц, в том числе с помощью КОМПАС-3D.	ОПК-3 (ОПК-3.1; ОПК-3.5); ОПК-5 (ОПК-5.1; ОПК-5.3)	Устный опрос	1

## Перечень вопросов для самостоятельного изучения дисциплины

№ п/п	№ раздела и темы	Перечень рассматриваемых вопросов для самостоятельного изучения
<b>Раздел 1. «Общие основы проектирования. Механические передачи»</b>		
1	Тема 1. «Общие основы проектирования. Структура и назначение механического привода. Кинематический и силовой расчет привода»	Основы расчета элементов конструкций. Кинематический и силовой расчет привода. Определение мощности по всем элементам привода. Подбор электродвигателя. Определение передаточных чисел. Определение КПД привода. (Компетенции ОПК-3 (ОПК-3.1; ОПК-3.5); ОПК-5 (ОПК-5.1; ОПК-5.3)).
2	Тема 2 «Ременные передачи» Тема 3 «Цепные передачи»	Расчет ременных и цепных передач (Компетенции ОПК-3 (ОПК-3.1; ОПК-3.5); ОПК-5 (ОПК-5.1; ОПК-5.3)).
3	Тема 4. «Зубчатые передачи». Тема 5. «Цилиндрические зубчатые передачи»	Общие сведения. Основные виды зубчатых передач. Материалы зубчатых колес. Определение допустимых напряжений. Расчет цилиндрических зубчатых передач. (Компетенции ОПК-3 (ОПК-3.1; ОПК-3.5); ОПК-5 (ОПК-5.1; ОПК-5.3)).
4	Тема 6. «Конические передачи»	Общие сведения. Основные виды конических передач. Способы изготовления конических передач. Расчет конических зубчатых передач. (Компетенции ОПК-3 (ОПК-3.1; ОПК-3.5); ОПК-5 (ОПК-5.1; ОПК-5.3)).
5	Тема 7. «Червячные передачи»	Общие сведения. Основные виды червячных передач. Способы изготовления червячных передач. Расчет червячных передач. (Компетенции ОПК-3 (ОПК-3.1; ОПК-3.5); ОПК-5 (ОПК-5.1; ОПК-5.3)).
<b>Раздел 2. «Валы и оси. Опоры осей и валов. Муфты»</b>		
6	Тема 1 «Валы и оси»	Общие сведения. Назначение. Классификация валов. Требования к материалам для изготовления валов. Виды повреждений валов. Критерии работоспособности валов. Расчет валов. (Компетенции ОПК-3 (ОПК-3.1; ОПК-3.5); ОПК-5 (ОПК-5.1; ОПК-5.3)).
7	Тема 2 «Опоры осей и валов»	Общие сведения. Устройство подшипников качения. Установка подшипника в корпусе. Смазка подшипников. Уплотнения подшипниковых узлов. (Компетенции ОПК-3 (ОПК-3.1; ОПК-3.5); ОПК-5 (ОПК-5.1; ОПК-5.3)).
8	Тема 3 «Подшипники качения» Тема 4 «Подшипники скольжения»	Общие сведения. Достоинства и недостатки подшипников качения. Классификация подшипников качения. материалы деталей подшипников. Конструкции шарикоподшипников. Конструкции роликоподшипников. (Компетенции ОПК-3 (ОПК-3.1; ОПК-3.5); ОПК-5 (ОПК-5.1; ОПК-5.3)).
9	Тема 5 «Муфты приводов»	Общие сведения. Назначение. Классификация муфт. Выбор муфт. (Компетенции ОПК-3 (ОПК-3.1; ОПК-3.5); ОПК-5 (ОПК-5.1; ОПК-5.3)).
<b>Раздел 3. «Соединения деталей машин»</b>		
10	Тема 1 «Соединения деталей машин»	Область применения, классификация, преимущества, недостатки и расчет соединений. (Компетенции ОПК-3 (ОПК-3.1; ОПК-3.5); ОПК-5 (ОПК-5.1; ОПК-5.3)).
<b>Раздел 4. «Основы конструирования»</b>		
14	Тема 1	Основы конструирования деталей общего

№ п/п	№ раздела и темы	Перечень рассматриваемых вопросов для самостоятельного изучения
	«Основы конструирования»	машиностроения. Автоматизация проектирования. (Компетенции ОПК-3 (ОПК-3.1; ОПК-3.5); ОПК-5 (ОПК-5.1; ОПК-5.3)).

### 5. Образовательные технологии

В процессе преподавания дисциплины «Прикладная механика» для организации условий освоения студентами компетенций используются следующие формы теоретического и практического обучения, соответствующие традиционной (объяснительно-иллюстративной), активные (проблемное обучение, коллективно-групповое обучение) и интерактивные технологии (дистанционная технология, электронное обучение, сетевая технология), в том числе с применением современных программных продуктов (Excel, Power Point, КОМПАС-3D), цифровых платформ (Webinar, Zoom) и цифровых инструментов (Kahoot, LearningApps.org, Moodle).

Таблица 6

#### Применение активных и интерактивных образовательных технологий

№ п/п	Тема и форма занятия		Наименование используемых активных и интерактивных образовательных технологий
1.	<b>Лекция №1</b> Основные понятия и определения. Основы проектирования. Основные требования к конструкциям и деталям. Критерии работоспособности и расчета конструкций.	Л	дистанционная; сетевая технология; электронное обучение; активная.
2,	<b>Лекция №2</b> Структура и назначение механического привода. Классификация, назначение и основные характеристики механических передач.	Л	дистанционная; сетевая технология; электронное обучение; активная.
3.	<b>Лекция №3</b> Классификация, назначение и основные характеристики механических передач.	Л	дистанционная; сетевая технология; электронное обучение; активная.
4.	<b>Лекция № 4</b> Передачи гибкой связью.	Л	дистанционная; сетевая технология; электронное обучение; активная.
5.	<b>Лекция № 5</b> Зубчатые передачи. Цилиндрические передачи.	Л	дистанционная; сетевая технология; электронное обучение; активная.
6.	<b>Лекция № 6</b> Конические передачи. Червячные передачи	Л	дистанционная; сетевая технология; электронное обучение; активная.
7.	<b>Лекция № 7</b> Валы и оси. Критерии работоспособности, проектирование и расчет.	Л	дистанционная; сетевая технология; электронное обучение; активная.
8.	<b>Лекция № 8</b> Опоры осей и валов.	Л	дистанционная; сетевая технология; электронное обучение; активная.
9.	<b>Лекция № 9</b> «Соединения деталей машин»	Л	дистанционная; сетевая технология; электронное обучение; активная.

## **6. Текущий контроль успеваемости и промежуточная аттестация по итогам освоения дисциплины**

При изучении разделов дисциплины «Прикладная механика» в течение семестра используются следующие виды контроля: текущий, промежуточный.

**Текущий контроль** знаний предполагает посещение занятий, устный опрос, решение типовых задач, расчетно-графическая работа.

**Промежуточный контроль знаний:** экзамен.

### **6.1. Типовые контрольные задания или иные материалы, необходимые для оценки знаний, умений и навыков и (или) опыта деятельности**

#### **Расчетно-графическая работа.**

Цель разработки расчетно-графической работы – формирование у студентов навыков конструирования машин и оборудования.

Расчетно-пояснительная записка должна включать в себя выбор двигателя, кинематический и силовой расчеты привода, расчетные схемы и расчеты основных деталей и узлов, входящих в расчетно-графическую работу. Часть расчетов должна выполняться с применением ЭВМ, что позволяет варьировать отдельными параметрами и получать многовариантные решения. Выбор оптимального варианта осуществляет студент под руководством преподавателя. Объем расчетно-пояснительной записки – 10...15 с.

В конце расчетно-графической работы необходимо представить перечень использованной литературы.

#### **Тематика заданий на расчетно-графическую работу**

1. Разработать привод к ленточному конвейеру для транспортирования зерна.
2. Разработать привод к скребковому транспортеру.
3. Разработать привод к навозоуборочному транспортеру.
4. Разработать привод к шнековому транспортеру.
5. Разработать привод к ковшому элеватору.
6. Разработать привод к транспортеру раздатчику комбикормов
7. Разработать привод к объемному барабану-дозатору кормов.
8. Разработать привод к транспортеру для погрузки зерна.
9. Разработать привод к транспортеру-измельчителю кормов
10. Разработать привод к зерновому элеватору.
11. Разработать привод к цепному грузонесущему конвейеру для транспортирования деталей в отделение мойки.
12. Разработать привод к мешалке корма.
13. Разработать привод к грузонесущему конвейеру.
14. Разработать привод к ленточному конвейеру для транспортирования картофеля.
15. Разработать привод к скребковому транспортеру для транспортирования силоса.
16. Разработать привод к винтовому транспортёру (шнеку).
17. Разработать привод к ленточному конвейеру для транспортировки картофеля.
18. Разработать привод к скребковому транспортеру для уборки навоза.
19. Разработать привод к ленточному транспортеру.
20. Разработать привод к ленточному конвейеру для транспортировки угля.

## Пример задания на расчетно-графическую работу

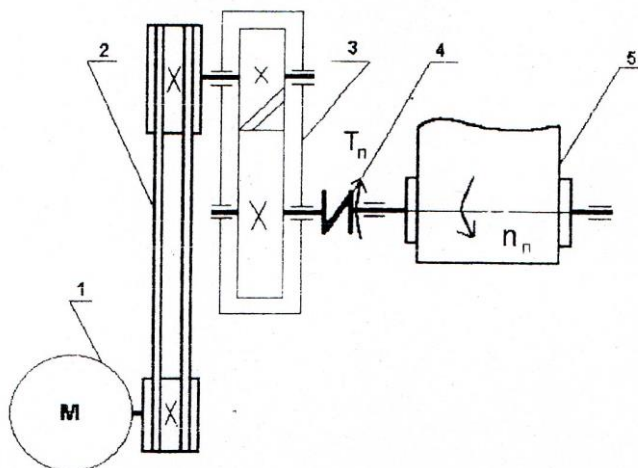


МИНИСТЕРСТВО СЕЛЬСКОГО ХОЗЯЙСТВА РОССИЙСКОЙ ФЕДЕРАЦИИ  
 ФЕДЕРАЛЬНОЕ ГОСУДАРСТВЕННОЕ БЮДЖЕТНОЕ ОБРАЗОВАТЕЛЬНОЕ УЧРЕЖДЕНИЕ  
 ВЫСШЕГО ОБРАЗОВАНИЯ  
 «РОССИЙСКИЙ ГОСУДАРСТВЕННЫЙ АГРАРНЫЙ УНИВЕРСИТЕТ –  
 МСХА имени К.А. ТИМИРЯЗЕВА»  
 (ФГБОУ ВО РГАУ - МСХА имени К.А. Тимирязева)  
 Кафедра «Сопротивление материалов и детали машин»

### Задание на расчетно-графическую работу

РГР-1

Разработать привод к ленточному конвейеру для транспортирования зерна



1 – электродвигатель; 2 – клиноременная передача; 3 – редуктор; 4 – муфта;  
 5 – ленточный конвейер.

Вариант	1	2	3	4	5	6	7	8	9	10
$T_n, \text{Нм}$	0,48	0,56	0,68	1,8	1,6	2,0	1,82	1,89	1,7	1,55
$n_n, \text{мин}^{-1}$	104	85	96	95	98	75	70	68	108	115

Срок службы редуктора принять  $t = 10\ 000$  часов.

Подобрать по стандарту муфту.



## Перечень вопросов к защите расчетно-графической работы

1. Что называют приводом?
2. Из чего состоит привод?
3. В чем назначение элементов привода?
4. Где преобразуется механическая энергия, передаваемая от двигателя к рабочему органу?
6. Алгоритм проектирования механического привода.
7. В чем заключается кинематический и силовой расчеты привода?
8. Каково назначение и устройство привода?  
Как выбирается и для чего служит редуктор?
9. Как выбирается электродвигатель для привода?
10. Как найти общее передаточное число привода и как определить передаточные числа отдельных ступеней передачи?
11. Как изменяется в приводе мощность и за счёт чего?
12. Во сколько раз в приводе понижается частота оборотов от вала электродвигателя к валу исполнительного механизма?
13. Где преобразуется механическая энергия, передаваемая от двигателя к исполнительному органу?
14. Для чего двигатель, передачи, муфты и передаточный механизм привода монтируются на общей раме?
15. Как вычисляют КПД многоступенчатого привода?
16. Из чего состоят и для чего применяются зубчатые передачи?
17. Силы действующие в зубчатых передачах, их действие на валы и опоры?
18. Из чего состоят и для чего применяются червячные передачи?
19. Силы действующие в червячных передачах, их действие на валы и опоры?
20. Что называют ременной передачей?
21. Назовите основные геометрические параметры ременной передачи.
22. Что характеризует коэффициент скольжения ременной передачи?
23. Как определить точное значение передаточного числа ременной передачи?
24. Какие силы создают напряжения в ремне при работе ременной передачи?
25. Из чего состоит и где применяется цепная передача?
26. Назовите примеры применения цепных передач.
27. Какие коэффициенты учитывают в расчёте условия эксплуатации цепи?
28. Какую роль в расчёте цепи играет удельное контактное давление?
29. Какие виды приводных цепей Вы знаете?
30. Назначение валов.
31. С какой целью проводится расчёт валов?
32. Назовите основные конструктивные элементы валов.
33. Как выполняется расчёт вала, если он нагружен силами, расположенными в разных плоскостях?
34. Назначение, выбор и расчет шпоночных соединений.
35. Назначение, подбор и расчет опор валов.
36. Расчет болтов крепления редуктора, электродвигателя к раме.
37. Что включает в себя конструкторская документация на машину?
38. Что входит в основные показатели машин?
39. Что входит в технический проект?
40. Что входит в техническое задание на проектирование машины, узла?
41. Этапы проектирования.

## Вопросы к устному опросу:

### Раздел 1. «Общие основы проектирования. Механические передачи»

**Тема 1.** «Общие основы проектирования. Структура и назначение механического привода. Кинематический и силовой расчет привода».

#### Практическое занятие №2.

Основные критерии работоспособности и расчета конструкций и деталей.

1. Основные понятия и определения. Основы проектирования.
2. Основные требования к конструкциям и деталям.
3. Критерии работоспособности и расчета, расчет на прочность, деформации и напряжения.

#### Практическое занятие №3.

Выбор двигателя, кинематический и силовой расчет привода.

1. Структура и назначение механического привода.
2. Основные виды конструкций приводов.
3. Механические приводы.
4. Обзор механических передач.
5. Классификация, назначение и основные характеристики механических передач.
6. Выбор двигателя.
7. Кинематический и силовой расчет привода.

**Тема 2** «Ременные передачи». **Тема 3** «Цепные передачи»

#### Практическое занятие №4.

Расчет ременных передач.

Расчет цепных передач.

1. Область применения, разновидности, преимущества и недостатки ременных передач.
2. Типы ремней и их материалы. Материалы и конструкция шкивов.
3. Силы в ремне. Упругое скольжение и кинематика передач. Тяговая способность и КПД передач.
4. Силы, действующие на валы в ременной передаче. Сила начального натяжения. Контроль натяжения и способы натяжения ремней.
5. Ременные передачи: относительное скольжение, КПД, коэффициент тяги.
6. Расчет ременных передач.
7. Ременные передачи. Виды разрушений, критерии работоспособности, напряжения в ремне и их влияние на работоспособность передачи.
8. Классификация и конструкция приводных цепей.
9. Область применения цепных передач в сельскохозяйственном машиностроении.
10. Кинематика и динамика цепных передач. Виды разрушений. Критерии работоспособности.
11. Методы расчета цепных передач.
12. Проверка и регулировка натяжения цепи. Смазка цепных передач.

**Тема 4.** «Зубчатые передачи»

**Тема 5.** «Цилиндрические зубчатые передачи».

#### Практическое занятие №5.

Назначение, классификация и устройство редукторов. Выбор редуктора.

1. Классификация редукторов.
2. Выбор стандартного редуктора.
3. Расчетные нагрузки зубчатых передач и пути их снижения.

#### Практическое занятие №6.

Расчет цилиндрических зубчатых передач.

1. Общие сведения о зубчатых передачах, классификация, достоинства и недостатки, область применения.
4. Материалы. Термообработка и другие виды упрочнения.
5. Виды разрушений зубчатых передач, критерии их работоспособности и методы

расчета.

6. Основы расчета передач на контактную прочность.
7. Основы расчета передач на изгибную прочность.
8. Прямозубые цилиндрические передачи. Общие сведения, геометрические параметры, их достоинства и недостатки.
9. Силы, действующие в зацеплении прямозубых цилиндрических передач и их влияние на валы и опоры.
10. Косозубые цилиндрические передачи. Общие сведения, геометрические параметры, их достоинства и недостатки.
11. Силы, действующие в зацеплении косозубых цилиндрических передач и их влияние на валы и опоры.

## **Тема 6 «Конические передачи»**

### **Тема 7 «Червячные передачи»**

**Практическое занятие №7** Расчет конических передач. Расчет червячных передач.

1. Конические зубчатые передачи. Общие сведения, их достоинства и недостатки.
2. Основные геометрические параметры конических передач.
3. Силы, действующие в зацеплении конических передач и их влияние на валы и опоры.
4. Особенности эксплуатации конических передач.
5. Особенности стандартизации конических передач.
6. Область применения, достоинства и недостатки червячных передач.
7. Геометрические параметры червяка и колеса. Особенности стандартизации.
8. Виды разрушения и критерии работоспособности червячных передач.
9. Материалы деталей червячных передач.
10. Червячные передачи: скольжение в зацеплении и КПД.
11. Тепловой расчет червячного редуктора, особенности смазывания и охлаждения.

## **Раздел 2 «Валы и оси. Опоры осей и валов. Муфты»**

### **Тема 1 «Валы и оси».**

**Практическое занятие №8.** Изучение конструкций валов. Проектирование и расчет.

1. Назначение, классификация осей и валов. Конструкции валов.
2. Материалы для изготовления валов и требования к ним.
3. Нагрузки на валы и расчетные схемы.
4. Виды повреждений и их критерии работоспособности. Расчет валов на прочность.
5. Порядок проектирования валов.
6. Основы конструирования валов и их проверочный расчет.

**Тема 3 «Подшипники качения», Тема 4 «Подшипники скольжения» .**

**Практическое занятие №9.** Подшипники качения и скольжения подбор и расчет, анализ конструкций подшипниковых узлов, способы фиксации валов и регулировки подшипников.

1. Опоры осей и валов их область применения.
2. Виды и сравнительная оценка опор осей и валов.
3. Конструкции опор и их сравнительная оценка.
4. Основы проектирования подшипниковых узлов.
5. Критерии выбора опор осей и валов.
6. Подшипники. Их классификация, пути повышения надежности подшипниковых узлов.
7. Подшипники качения. Типы и область применения.
8. Виды повреждений подшипников, критерии их работоспособности.
9. Радиальные подшипники качения, их типы, расчет на долговечность.
10. Типы радиально-упорных подшипников качения, их подбор и способы их установки.
11. Монтаж, регулировка, смазывание подшипников качения.
12. Подшипники скольжения. Общие сведения, назначения, конструкция. Условия жидкостного трения.
13. Подшипниковые материалы. Режимы трения. Виды разрушений подшипников,

работающих в условиях граничного, полужидкостного режимов трения.

14. Понятия о гидродинамической теории трения. Условия, необходимые для образования жидкостного режима трения.

15. Расчет радиальных подшипников скольжения, работающих в условиях граничного, полужидкостного режимов трения.

16. Упорные подшипники скольжения, их расчет в условиях полусухого и полужидкостного трения.

**Тема 5 «Муфты приводов».**

**Практическое занятие №10** Изучение конструкций муфт. Расчёт муфт. Выбор стандартных муфт.

1. Муфты. Назначение, их классификация.

2. Проверочный расчет упругих втулочно-пальцевых муфт.

3. Жесткие компенсирующие муфты. Их виды, сравнительная оценка, подбор.

4. Выбор стандартных муфт.

5. Предохранительные муфты. Общие сведения. Проверочный расчет фрикционных дисковых и конусных муфт.

6. Предохранительные муфты, назначение, их подбор.

### **Раздел 3 «Соединения деталей машин»**

**Тема 1 «Соединения деталей машин»**

**Практическое занятие №11.** Подбор и расчет соединений.

1. Соединения вал-ступица: типы соединений, их сравнительная оценка

2. Шпоночные соединения. Назначение, порядок их подбора и проверочный расчет призматических шпонок.

3. Шлицевые соединения. Область применения и методы расчета.

4. Способы центрирования шлицевых соединений, методика выбора и проверочный расчет.

5. Штифтовые соединения и их расчет.

6. Область применения и классификация резьб.

7. Типы и геометрические параметры резьб. Обозначение по ГОСТ.

8. Критерии работоспособности резьбовых деталей.

9. Расчёт резьбовых соединений.

10. Самоотвинчивание резьбовых соединений и способы их стопорения. Контроль затяжки.

11. Расчет болтового соединения, установленного без зазора и нагруженного поперечной нагрузкой.

12. Расчет затянутого болтового соединения, установленного с зазором и нагруженного поперечной нагрузкой.

13. Определение усилий, действующих на болты крепления редуктора.

14. Расчет болтов крепления электродвигателя.

15. Расчет болтового соединения без предварительной затяжки, нагруженного внешней осевой силой.

16. Область применения, достоинства и недостатки сварных соединений.

17. Типы сварных соединений.

18. Расчет на прочность сварных соединений.

19. Типы паяных соединений. Их достоинства, методы пайки, прочность паяных соединений.

20. Сварные соединения. Типы швов и методы расчета. Обозначение по ГОСТ.

21. Соединения электродуговой сваркой. Виды швов. Расчет валиковых швов при растягивающей нагрузке.

22. Заклепочные соединения. Область их применения, достоинства и недостатки.

23. Основные типы заклепок.

24. Основы конструирования заклепочных соединений.

25. Расчет на прочность заклепочных соединений.

26. Клеевые соединения. Их применение в сельскохозяйственном машиностроении, достоинства и недостатки. Особенности их расчета.

#### Раздел 4 «Основы конструирования»

##### Тема 1 «Основы конструирования».

**Практическое занятие №12.** Конструирование элементов конструкций, деталей и сборочных единиц, установок и систем с учетом условий их работы.

1. Стадии проектирования.
2. Выбор рациональной конструктивно-силовой схемы. Уменьшение концентрации напряжения. Снижение материалоемкости, уменьшение габаритов.
3. Обеспечение точности взаимного расположения деталей. Базирование и фиксация деталей. Самоустанавливающиеся элементы.
4. Повышение износостойкости пар трения. Подбор и проектирование систем смазки. Компенсация износа. Правильный подбор конструкционных материалов. Обеспечение теплостойкости.

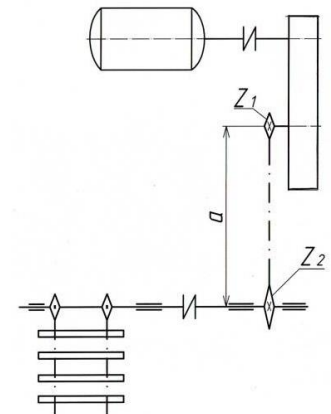
Использование стандартных элементов. Основы конструирования деталей общего машиностроения, элементов теплотехнических установок и систем с учетом условий их работы.

5. Автоматизация проектирования, в том числе с использованием информационных технологий и современных программных продуктов Excel, КОМПАС-3D.

##### *Пример типовой задачи*

**Задача 1.** Определить мощность, которую можно передать от асинхронного эл. двигателя на привод скребкового транспортера с помощью цепной передачи, при следующих данных:

- частота вращения вала двигателя  $n = 960 \text{ мин}^{-1}$ ;
- диаметры шкивов  $d_1 = 180 \text{ мм}$ ,  $d_2 = 630 \text{ мм}$ ;
- межосевое расстояние  $a = 1200 \text{ мм}$ ;
- передаточное отношение редуктора = 8;
- цепь ПР 25, 4-60 ГОСТ 13568-97;
- число зубьев звездочек  $z_1 = 30$ ,  $z_2 = 60$ ;
- нагрузка спокойная;
- угол наклона  $30^\circ$ .



##### Перечень вопросов к экзамену

1. Машины, их классификация, структурная схема машины. Основные тенденции развития сельскохозяйственного машиностроения.
2. Работоспособность. Критерии оценки работоспособности, расчет на прочность, деформации и напряжения.
3. Кинематический и силовой расчет привода.
4. Зубчатые передачи: общие сведения, их классификация, способы снижения концентрации напряжений и динамичности нагрузок.
5. Виды разрушений зубьев у зубчатых передач и пути их предотвращения.
6. Зубчатые передачи: виды повреждений и методы расчета.
7. Расчетные нагрузки зубчатых передач и пути их снижения.
8. Основы расчета зубчатых передач на контактную прочность.
9. Основы расчета зубчатых передач на изгибную прочность
10. Косозубые цилиндрические передачи. Общие сведения, геометрические параметры, их достоинства и недостатки.
11. Силы, действующие в зацеплении косозубых цилиндрических передач и их влияние на валы и опоры.
12. Конические зубчатые передачи. Общие сведения, их геометрические параметры и

- методы расчета.
13. Силы, действующие в зацеплении конических передач и их влияние на валы и опоры.
  14. Зубчатые передачи. Классификация. Способы повышения их надежности.
  15. Червячные передачи, их достоинства и недостатки. Материалы для изготовления червяков и червячных колес.
  16. Силы в зацеплении червячных передач и их влияние на валы и опоры.
  17. Тепловой расчет червячных передач.
  18. Геометрические параметры червячных передач, основные повреждения и критерии их работоспособности.
  19. Червячные передачи: скольжение в зацеплении и КПД.
  20. Цепные передачи: область их применения, виды разрушений, критерии работоспособности и методы их расчета.
  21. Цепные передачи: общие сведения, расчет цепной передачи на износостойкость.
  22. Ременные передачи: типы ремней, область их применения, их достоинства и недостатки, силы действующие в ременных передачах.
  23. Ременные передачи: относительное скольжение, КПД, коэффициент тяги.
  24. Расчет плоскоремennых передач.
  25. Расчет клиноремennых передач.
  26. Ременные передачи. Виды разрушений, критерии работоспособности, напряжения в ремне и их влияние на работоспособность передачи.
  27. Валы и оси. Порядок проектирования валов.
  28. Основы конструирования валов и их проверочный расчет.
  29. Подшипники. Их классификация, пути повышения надежности подшипниковых узлов.
  30. Подшипники качения. Типы и область применения.
  31. Подшипники качения. Критерии работоспособности, определение расчетного ресурса.
  32. Радиальные подшипники качения, их типы, расчет на долговечность.
  33. Радиально-упорные подшипники качения: общие сведения и особенности их расчета на долговечность.
  34. Типы радиально-упорных подшипников качения, их подбор и способы их установки.
  35. Упорные подшипники качения: конструктивные разновидности, порядок их подбора и оценка долговечности.
  36. Подшипники скольжения. Диаграмма Герси-Штрибека. Условия жидкостного трения.
  37. Подшипники скольжения: назначения, причины выхода из строя, подшипниковые материалы, режимы их работы.
  38. Подшипники скольжения: область их применения и методы расчета.
  39. Упорные подшипники скольжения, их расчет в условиях полусухого и полужидкостного трения.
  40. Расчет подшипников скольжения, работающих в условиях полужидкостного трения.
  41. Муфты. Назначение, их классификация, порядок подбора стандартных муфт.
  42. Жесткие компенсирующие муфты. Их виды, сравнительная оценка, подбор.
  43. Предохранительные муфты. Общие сведения. Проверочный расчет фрикционных дисковых и конусных муфт.
  44. Предохранительные муфты, их назначение и подбор.
  45. Соединения вал-ступица: типы соединений, их сравнительная оценка, расчет штифтовых соединений.
  46. Шпоночные соединения. Назначение, порядок их подбора и проверочный расчет призматических шпонок.
  47. Шлицевые соединения. Область применения и методы расчета.
  48. Способы центрирования шлицевых соединений, методика выбора и расчет.
  49. Резьбовые соединения: их классификация, расчет резьбы на прочность.
  50. Типы и геометрические параметры резьб. Область их применения. Обозначение.
  51. Виды резьбовых соединений и их сравнительная оценка.
  52. Самооторможение и КПД винтовой пары.

53. Силовые соотношения в винтовой паре. Определение потребного момента завинчивания гайки.
54. Расчет затянутого болтового соединения, установленного с зазором и нагруженного поперечной нагрузкой.
55. Расчет затянутых болтов, установленных без зазора и нагруженных поперечной нагрузкой.
56. Определение усилий, действующих на болты крепления электродвигателя к раме.
57. Расчет болтового соединения без предварительной затяжки, нагруженного внешней осевой силой.
58. Заклепочные соединения. Типы заклепок. Расчет соединений.
59. Сварные соединения. Типы швов и методы расчета. Обозначение по ГОСТ.
60. Соединения электродуговой сваркой. Виды швов. Расчет валиковых швов.
61. Сварные соединения. Типы швов, расчет на прочность стыковых сварных швов.

**Экзаменационные билеты содержат:**

1. Одну типовую задачу;
2. Два теоретических вопроса.

**Пример экзаменационного билета для промежуточного контроля знаний обучающихся (экзамен):**



**МИНИСТЕРСТВО СЕЛЬСКОГО ХОЗЯЙСТВА РОССИЙСКОЙ ФЕДЕРАЦИИ**  
**ФЕДЕРАЛЬНОЕ ГОСУДАРСТВЕННОЕ БЮДЖЕТНОЕ ОБРАЗОВАТЕЛЬНОЕ**  
**УЧРЕЖДЕНИЕ ВЫСШЕГО ОБРАЗОВАНИЯ**  
**«РОССИЙСКИЙ ГОСУДАРСТВЕННЫЙ АГРАРНЫЙ УНИВЕРСИТЕТ –**  
**МСХА имени К.А. ТИМИРЯЗЕВА»**  
**(ФГБОУ ВО РГАУ - МСХА имени К.А. Тимирязева)**

Институт механики и энергетики им. В.П. Горячкина  
 Кафедра Сопротивление материалов и детали машин  
 Дисциплина **Б1.О.22 «Прикладная механика»** Курс 3

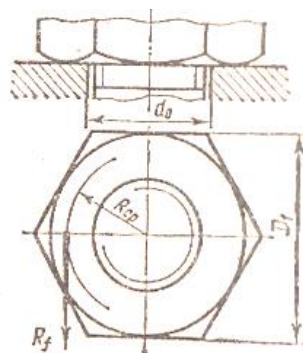
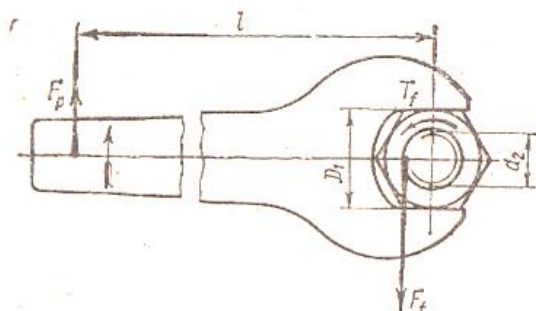
Направление: 13.03.02 Электроэнергетика и электротехника

Направленность: Распределительные электрические сети

Экзаменационный билет №8

I. Задача

Определить силу затяжки болта  $F_0$ . Исходные данные: болт М20 затягивают ключом, длина которого  $l=14d$ , усилие рабочего на ключе  $F_p=160$  Н, коэффициент трения в резьбе и на торце гайки  $f=0,15$ .



II. Расчет клиноременных передач.

III. Резьбовые соединения: их классификация, расчет резьбы на прочность.

Утверждаю:  
 заведующий кафедрой  
 д.т.н., профессор  
 Лектор курса

« \_\_\_ » \_\_\_\_\_ 201\_\_ г.

С.П. Казанцев

## 6.2. Описание показателей и критериев контроля успеваемости, описание шкал оценивания

Методика текущего контроля предусматривает устный опрос целью которого является определение уровня усвоения каждого раздела изучаемой дисциплины.

Для допуска к экзамену необходимо выполнить учебный план по дисциплине, включающий в себя посещение лекций, практических занятий, выполнить и защитить расчетно-графическую работу.

Для оценки знаний, умений, навыков и формирования компетенции по дисциплине применяется традиционная система контроля и оценки успеваемости студентов. Знания оцениваются по четырехбальной шкале: «отлично», «хорошо», «удовлетворительно», «неудовлетворительно» (табл. 7- 10).

Таблица 7

**Критерии оценивания решения типовой задачи**

Оценка	Критерии оценки
Высокий уровень «5» (отлично)	студент самостоятельно и правильно решил типовую задачу; уверенно, логично, последовательно и аргументировано изложил ее решение, используя профессиональные понятия; обосновал решение задачи точной ссылкой на изученный теоретический материал. <b>Компетенции, закреплённые за дисциплиной, сформированы на уровне – высокий.</b>
Средний уровень «4» (хорошо)	студент самостоятельно и правильно решил типовую задачу; уверенно, логично, последовательно и аргументировано изложил ее решение, используя профессиональные понятия, но в решении задачи имеются незначительные ошибки и неточности. <b>Компетенции, закреплённые за дисциплиной, сформированы на уровне – хороший (средний).</b>
Пороговый уровень «3» (удовлетворительно)	студент изложил решение типовой задачи, но обосновал формулировками при неполном использовании понятийного аппарата дисциплины; имеются ошибки и неточности в решении задачи. <b>Компетенции, закреплённые за дисциплиной, сформированы на уровне – достаточный.</b>
Минимальный уровень «2» (неудовлетворительно)	студент не справился с типовой задачей. <b>Компетенции, закреплённые за дисциплиной, не сформированы.</b>

Таблица 8

**Критерии оценивания защиты расчетно-графической работы**

Оценка	Критерии оценки
Высокий уровень «5» (отлично)	расчетно-графическая работа выполнен в соответствии с утвержденным планом; расчеты и схемы выполнены точно и верно. Студентом сформулированы собственные аргументированные выводы по теме расчетно-графической работы. Студент владеет специальной терминологией. Оформление работы соответствует предъявляемым требованиям, набор текста выполнен в формате Word, шрифт Times New Roman 12, листы формат А4. При защите расчетно-графической работы студент ответил на все на вопросы студентом, продемонстрировав высокий уровень развития профессиональных компетенций. <b>Компетенции, закреплённые за дисциплиной, сформированы на уровне – высокий.</b>
Средний уровень «4» (хорошо)	расчетно-графическая работа выполнен в соответствии с утвержденным планом; набор текста выполнен в формате Word, шрифт Times New Roman 12, листы формат А4; расчеты и схемы выполнены с неточностями. Имеются замечания к оформлению расчетно-графической работы. Студент владеет специальной терминологией. При написании и защите расчетно-графической работы студент владеет материалом, но ответил не на все поставленные вопросы, продемонстрировав средний уровень развития профессиональных компетенций. <b>Компетенции, закреплённые за дисциплиной, сформированы на уровне – хороший (средний).</b>



Пороговый уровень «3» (удовлетворительно)	работа выполнен в соответствии с утвержденным планом; расчеты и схемы выполнены с ошибками. Студентом не сделаны собственные выводы по теме расчетно-графической работы. Грубые недостатки в оформлении расчетно-графической работы; слабое владение специальной терминологией. При защите расчетно-графической работы испытывал затруднения при ответах на вопросы. <b>Компетенции</b> , закреплённые за дисциплиной, <b>сформированы на уровне – достаточный</b> .
Минимальный уровень «2» (неудовлетворительно)	расчетно-графическая работа не выполнена в полном объеме; допустил грубые ошибки. Студентом не сделаны выводы по теме расчетно-графической работы. Грубые недостатки в оформлении расчетно-графической работы. На защите расчетно-графической работы студент показал поверхностные знания по теме, не правильно отвечал на вопросы. <b>Компетенции</b> , закреплённые за дисциплиной, <b>не сформированы</b> .

Если расчетно-графическая работа по заключению руководителя и комиссии по приему расчетно-графической работы является неудовлетворительной и подлежит переработке, то после исправления она предоставляется на повторную проверку.

Таблица 9

### Критерии оценивания ответов на устные вопросы

Оценка	Критерии оценивания
Высокий уровень «5» (отлично)	« <b>отлично</b> » заслуживает студент, который ответил на вопрос развернуто с формулами и схемами. <b>Компетенции</b> , закреплённые за дисциплиной, <b>сформированы на уровне – высокий</b> .
Средний уровень «4» (хорошо)	« <b>хорошо</b> » заслуживает студент, который ответил практически полностью на вопрос, но затрудняется с формулами и схемами. <b>Компетенции</b> , закреплённые за дисциплиной, <b>сформированы на уровне – хороший (средний)</b> .
Пороговый уровень «3» (удовлетворительно)	« <b>удовлетворительно</b> » заслуживает студент, который не ответил на вопрос, но частично с пробелами написал формулы и схемы. <b>Компетенции</b> , закреплённые за дисциплиной, <b>сформированы на уровне – достаточный</b> .
Минимальный уровень «2» (неудовлетворительно)	« <b>неудовлетворительно</b> » заслуживает студент, который не ответил на вопрос, не написал формулы и не привел схемы. <b>Компетенции</b> , закреплённые за дисциплиной, <b>не сформированы</b> .

Таблица 10

### Критерии оценивания промежуточного контроля (экзамен):

Оценка	Критерии оценивания
Высокий уровень «5» (отлично)	оценку « <b>отлично</b> » заслуживает студент, глубоко и прочно освоивший знания, умения, компетенции и теоретический материал, излагающий его исчерпывающе, последовательно, системно и логически стройно. Студент, выполнивший и защитивший расчетно-графическую работу на высоком качественном уровне; не затрудняется с ответом при видоизменении задания; справляется с нестандартными задачами, вопросами и другими видами применения знаний; при изложении материала владеет терминологией и символикой изучаемой дисциплины; показывает разносторонние знания основной и дополнительной литературы; практические навыки профессионального применения освоенных знаний сформированы. <b>Компетенции</b> , закреплённые за дисциплиной, <b>сформированы на уровне – высокий</b> .
Средний уровень «4» (хорошо)	оценку « <b>хорошо</b> » заслуживает студент, практически полностью освоивший знания, умения, компетенции и логически правильно излагающий теоретический материал, не допускающий существенных неточностей в ответе на вопрос; владеющий терминологией и символикой изучаемой дисциплины при изложении материала. Студент, выполнивший и защитивший расчетно-графическую работу; усвоивший основную литературу, рекомендованную программой дисциплины; обладающий основными профессиональными компетенциями; в основном сформировал практические навыки. <b>Компетенции</b> , закреплённые за дисциплиной, <b>сформированы на уровне – хороший (средний)</b> .

<p>Пороговый уровень «3» (удовлетворительно)</p>	<p>оценку <b>«удовлетворительно»</b> заслуживает студент, частично с пробелами освоивший знания, умения, компетенции и теоретический материал только по обязательному минимуму содержания предмета, определенному программой дисциплины; выполнивший и защитивший расчетно-графическую работу; знания основной литературы, рекомендованной программой, отрывочны и не системны. Студент допускает неточности в ответе, недостаточно правильные формулировки, нарушения последовательности в изложении материала, четкость и убедительность ответа выражена слабо, испытывает затруднения в выполнении типовых практических заданий, некоторые практические навыки не сформированы. <b>Компетенции, закреплённые за дисциплиной, сформированы на уровне – достаточный.</b></p>
<p>Минимальный уровень «2» (неудовлетворительно)</p>	<p>оценку <b>«неудовлетворительно»</b> заслуживает студент, не освоивший знания, умения, компетенции и теоретический материал; не показал правильного понимания существа экзаменационных вопросов; не знает значительной части основного материала; допускает принципиальные ошибки при выполнении типовых практических заданий. Студент, не выполнивший и не защитивший расчетно-графическую работу; основная литература по проблемам курса не усвоена, практические навыки не сформированы. <b>Компетенции, закреплённые за дисциплиной, не сформированы.</b></p>

## 7. Учебно-методическое и информационное обеспечение дисциплины

### 7.1 Основная литература

1. Ерохин М.Н., Казанцев С.П. Детали машин: учебное пособие. – ФГБОУ ВО РГАУ-МСХА имени К.А. Тимирязева, 2018. – 410 с.
2. Подъемно-транспортные машины: учебник / М.Н. Ерохин, С.П. Казанцев, И.Ю. Игнаткин и др.; под ред. М.Н. Ерохина. — Москва: Ай Пи Ар Медиа, 2022. – 456 с. ISBN 978-5-4497-1668-2. — Текст: электронный // Электронно-библиотечная система РГАУ-МСХА имени К.А. Тимирязева. — URL: <http://elib.timacad.ru/dl/full/S18082022PodTrMash.pdf/info>

### 7.2 Дополнительная литература

1. Детали машин и основы конструирования: учебник / М.Н. Ерохин, С.П. Казанцев, А.В. Карп и др.; под ред. М.Н. Ерохина. -2-е изд., перераб. и доп. – М.: КолосС, 2011. – 512 с.
2. Соппротивление материалов: учебное пособие / П. А. Степин. - Изд. 10-е, стер. - СПб.: Лань, 2010. - 320 с.
3. Атлас конструкций узлов и деталей машин: Учебное пособие / Леликов О.П.; – 2-е изд. перераб. и доп. – М.: Издательство МГТУ им. Н.Э. Баумана, 2009. – 399с.
4. Проектирование приводов стационарных сельскохозяйственных машин / Т.С. Чавтараева. – М.: МГАУ, 2001. -128 с.
5. Чернилевский Д.В. Детали машин. Проектирование приводов технологического оборудования / Д.В. Чернилевский. – 3-е изд., испр. – М.: Машиностроение, 2003. – 560 с.

### 7.3 Методические указания, рекомендации и другие материалы к занятиям

1. Игнаткин И.Ю., Геометрические и силовые параметры цилиндрических зубчатых передач приводов стационарных сельскохозяйственных машин: Методические рекомендации/ И.Ю. Игнаткин, ФГБОУ ВО РГАУ-МСХА имени К.А. Тимирязева, 2016. 21 с.
2. Игнаткин И.Ю., Бугаев А.М. Технология проектирования валов редукторов общего назначения: Учебно-методическое пособие / И.Ю. Игнаткин, А.М. Бугаев. М.: ФГБНУ «Росинформагротех», 2017. 25 с.
3. Ерохин М.Н., Казанцев С.П., Мельников О.М., Скороходов Д.М. Курсовое проектирование по деталям машин и основам проектирования: методические указания и технические задания. – М.: МЭСХ, 2018. – 44 с.

## 8. Перечень ресурсов информационно-телекоммуникационной сети «Интернет», необходимых для освоения дисциплины

1. Учебно-методический портал <https://portal.timacad.ru> (открытый доступ).
2. Учебно-методический портал <https://sdo.timacad.ru> (открытый доступ).

## 9. Перечень программного обеспечения и информационных справочных систем

Таблица 11

### Перечень программного обеспечения

№ п/п	Наименование раздела учебной дисциплины	Наименование программы	Тип программы	Автор	Год разработки
1	Основы конструирования	Компас – 3D-V16	Обучающая	Аскон	2016
2	Все разделы дисциплины	PowerPoint	Обучающая	Microsoft	2018

## 10. Описание материально-технической базы, необходимой для осуществления образовательного процесса по дисциплине

Таблица 12

### Сведения об обеспеченности специализированными аудиториями, кабинетами, лабораториями

Наименование специальных помещений и помещений для самостоятельной работы (№ учебного корпуса, № аудитории)	Оснащенность специальных помещений и помещений для самостоятельной работы
Корпус № 23, аудитория № 18-а	Компьютер в комплекте - 410134000001516, проектор Abor X1260 – 210134000001837. Редукторы: ЦУ 100, 2Ч40-31,5-51/52 ЦУ2, Ч100-31,5-51/52КУ2, ЦУ-160-6,3-12/21 КУ2. Набор подшипников качения. Модели и образцы муфт. Приводы для стационарных машин
Корпус № 23, аудитория № 18-б	Машина ИМЧ-30, УИМ-50
Корпус № 23, аудитория № 17	Компьютер в комплекте - 410134000002076, проектор Acor P7202 – 410134000001628. Вариатор ВЦ-1-1-10
учебная аудитория для проведения занятий лекционного типа, групповых и индивидуальных консультаций, текущего контроля и промежуточной аттестации, для самостоятельной работы (23 уч. к., ауд.25)	Стол ученический на металлокаркасе с подстольем 60 шт. Скамья на металлокаркасе 60 шт. Доска настенная 1-элементная (меловая) 1 шт.
учебная аудитория для проведения занятий лекционного типа, групповых и индивидуальных консультаций, текущего контроля и промежуточной аттестации, для самостоятельной работы (23 уч. к., ауд.40)	Стол ученический на металлокаркасе с подстольем 60 шт. Скамья на металлокаркасе 60 шт. Доска настенная 3-элементная (меловая) 1 шт.
учебная аудитория для проведения занятий практического типа, учебная аудитория для групповых и индивидуальных консультаций (23 уч. к., ауд.17)	Стол ученический на металлокаркасе с подстольем учебный 15 шт. Скамья на металлокаркасе 15 шт. Доска меловая зеленая 1 шт.
учебная аудитория для проведения занятий практического типа, учебная аудитория для групповых и индивидуальных консультаций (23 уч. к., ауд.18)	Стол ученический на металлокаркасе с подстольем учебный 15 шт. Скамья на металлокаркасе 15 шт. Доска меловая зеленая 3 шт
учебная аудитория для проведения занятий практического типа, учебная аудитория для групповых и индивидуальных консультаций (23 уч. к., ауд.43)	Стол ученический на металлокаркасе с подстольем учебный 15 шт. Скамья на металлокаркасе 15 шт. Доска меловая зеленая 1 шт.

Для самостоятельной работы студентов используются ресурсы Центральной научной библиотеки имени Н.И. Железнова, включающие 9 читальных залов, организованных по принципу открытого доступа и оснащенных Wi-Fi, Интернет-доступом, в

том числе 5 компьютеризированных читальных залов, а также комнаты для самоподготовки в общежитии №5 и №4.

### **11. Методические рекомендации студентам по освоению дисциплины**

Образовательный процесс по дисциплине «Прикладная механика» организован в форме учебных занятий (контактная работа (аудиторной и внеаудиторной) обучающихся с преподавателем и самостоятельная работа обучающихся), с использованием информационных технологий, современных цифровых инструментов Kahoot, Moodle, в том числе обработки и интеграции информации с помощью современных программных продуктов Excel, Power Point, КОМПАС-3D и осуществлять коммуникации посредством Webinar, Zoom.

Учебные занятия представлены следующими видами, включая учебные занятия, направленные на практическую подготовку обучающихся и проведение текущего контроля успеваемости: лекции, практические занятия, групповые консультации, самостоятельная работа обучающихся.

На учебных занятиях обучающиеся выполняют запланированные настоящей программой отдельные виды учебных работ, в том числе отдельных элементов работ, связанных с будущей профессиональной деятельностью.

При подготовке к практическому занятию студент должен повторить теоретический материал по лекции, а также по учебникам и учебным пособиям, рекомендуемым настоящей программой.

*Самостоятельная работа студентов* предполагает проработку лекционного материала, подготовку к самостоятельным работам по рекомендуемой литературе, изучение дополнительной литературы, дополнительное конспектирование некоторых разделов курса, подготовку докладов и сообщений на секции студенческой научной конференции, выполнение домашнего задания (расчетно-графическая работа).

При самостоятельной работе следует рекомендовать студентам использовать электронные учебные пособия.

*Расчетно-графическую работу* рекомендуется выполнять последовательно и систематически по мере изучения соответствующего раздела дисциплины. При возникновении трудностей следует обращаться к преподавателю.

#### **Виды и формы отработки пропущенных занятий**

Студент, пропустивший лекционные занятия, обязан изучить материал, в том числе на учебно-методическом портале (открытый доступ) по ссылке [Мой Диск \(timacad.ru\)](http://Мой_Диск_(timacad.ru)) и в системе Moodle <https://sdo.timacad.ru/local/crw/course.php?id=382> и предоставить конспект лекций по пропущенным темам.

### **12. Методические рекомендации преподавателям по организации обучения по дисциплине**

Согласно учебному плану и графику учебного процесса процессе преподавания дисциплины «Прикладная механика» для организации условий освоения студентами компетенций используются следующие формы теоретического и практического обучения, соответствующие традиционной (объяснительно-иллюстративной), активные (проблемное обучение, коллективно-групповое обучение) и интерактивные технологии (дистанционная технология, электронное обучение, ТВ-технологии, сетевая технология), современных цифровых инструментов Kahoot, Moodle, в том числе обработки и интеграции информации с помощью современных программных продуктов Excel, Power Point, КОМПАС-3D и осуществлять коммуникации посредством Webinar, Zoom.

Для повышения уровня знаний по дисциплине у студентов, необходимо искать пути совершенствования методики преподавания: использование разнообразных форм, методов и приемов активизации познавательной деятельности учащихся (в т.ч. активных и интерактивных); использование наглядного материала; решение типовых задач; использование различных форм организации самостоятельной работы студентов: индивидуальная, групповая, коллективная; применение различных видов систематического контроля в процессе обучения.

Научной основой для преподавания дисциплины является методология системного подхода к человеку. Важно стремиться эффективно организовать и оптимизировать самостоятельную работу студентов.

**Программу разработали:** Мельников О.М., к.т.н., доцент

\_\_\_\_\_

(подпись)

Скороходов Д.М., к.т.н., доцент

\_\_\_\_\_

(подпись)

## РЕЦЕНЗИЯ

на рабочую программу дисциплины Б1.О.22 «Прикладная механика»  
ОПОП ВО по направлению 13.03.02 – «Электроэнергетика и электротехника»,  
направленность «Распределительные электрические сети»  
(квалификация выпускника – бакалавр)

Шевкуном Николаем Александровичем, кандидатом сельскохозяйственных наук, доцентом кафедры теплотехники, гидравлики и энергообеспечения (далее по тексту рецензент), проведена рецензия рабочей программы дисциплины «Прикладная механика» ОПОП ВО по направлению 13.03.02 – «Электроэнергетика и электротехника», направленность «Распределительные электрические сети» (бакалавриат) разработанной в ФГБОУ ВО «Российский государственный аграрный университет – МСХА имени К.А. Тимирязева», на кафедре сопротивления материалов и деталей машин (разработчики – Мельников Олег Михайлович, к.т.н., доцент кафедры «Сопротивления материалов и Скороходов Дмитрий Михайлович детали машин» и, к.т.н., доцент кафедры «Сопротивления материалов и детали машин»).

Рассмотрев представленные на рецензию материалы, рецензент пришел к следующим выводам:

1. Предъявленная рабочая программа дисциплины «Прикладная механика» (далее по тексту Программа) соответствует требованиям ФГОС ВО по направлению 13.03.02 – «Электроэнергетика и электротехника». Программа содержит все основные разделы, соответствует требованиям к нормативно-методическим документам.

2. Представленная в Программе актуальность учебной дисциплины в рамках реализации ОПОП ВО не подлежит сомнению – дисциплина относится к обязательной части учебного цикла – Б1.О.22

3. Представленные в Программе цели дисциплины соответствуют требованиям ФГОС ВО направления 13.03.02 – «Электроэнергетика и электротехника».

4. В соответствии с Программой за дисциплиной «Прикладная механика» закреплены следующие компетенции (индикаторы достижения компетенции) ОПК-3 (ОПК-3.1., ОПК-3.5), ОПК-5 (ОПК-5.1., ОПК-5.3). Дисциплина «Прикладная механика» и представленная Программа способна реализовать их в объявленных требованиях. Результаты обучения, представленные в Программе в категориях знать, уметь, владеть соответствуют специфике и содержанию дисциплины и демонстрируют возможность получения заявленных результатов.

5. Общая трудоёмкость дисциплины «Прикладная механика» составляет 4 зачётные единицы (144 часов).

6. Информация о взаимосвязи изучаемых дисциплин и вопросам исключения дублирования в содержании дисциплин соответствует действительности. Дисциплина «Прикладная механика» взаимосвязана с другими дисциплинами ОПОП ВО и Учебного плана по направлению 13.03.02 – «Электроэнергетика и электротехника» и возможность дублирования в содержании отсутствует.

7. Представленная Программа предполагает использование современных образовательных технологий, используемые при реализации различных видов учебной работы. Формы образовательных технологий соответствуют специфике дисциплины.

8. Программа дисциплины «Прикладная механика» предполагает занятия в интерактивной форме.

9. Виды, содержание и трудоёмкость самостоятельной работы студентов, представленные в Программе, соответствуют требованиям к подготовке выпускников, содержащимся во ФГОС ВО направления 13.03.02 – «Электроэнергетика и электротехника».

10. Представленные и описанные в Программе формы текущей оценки знаний и промежуточного контроля (решение типовых задач, устный опрос, как в форме обсуждения отдельных вопросов, так и участие в мозговых штурмах и ролевых играх; расчётно-графическая работа, как работа над домашним заданием в виде проектирования и аудиторных заданиях – работа с научными текстами) соответствуют специфике дисциплины и требованиям к выпускникам.

Форма промежуточного контроля знаний студентов, предусмотренная Программой, осуществляется в форме экзамена, что соответствует статусу дисциплины, как дисциплины обязательной части учебного цикла – Б1 ФГОС ВО направления 13.03.02 – «Электроэнергетика и электротехника».

11. Формы оценки знаний, представленные в Программе, соответствуют специфике дисциплины и требованиям к выпускникам.

12. Учебно-методическое и информационное обеспечение дисциплины представлено: основной литературой – 2 источника, дополнительной литературой – 5 наименования, методические указания – 3 источника, источников со ссылкой на электронные ресурсы, Интернет-ресурсы – 2 источника и соответствует требованиям ФГОС ВО направления 13.03.02 – «Электроэнергетика и электротехника».

13. Материально-техническое обеспечение дисциплины соответствует специфике дисциплины «Прикладная механика» и обеспечивает использование современных образовательных, в том числе интерактивных методов обучения.

14. Методические рекомендации студентам и методические рекомендации преподавателям по организации обучения дают представление о специфике обучения по дисциплине «Прикладная механика».

#### **ОБЩИЕ ВЫВОДЫ**

На основании проведенной рецензии можно сделать заключение, что характер, структура и содержание рабочей программы дисциплины «Прикладная механика» ОПОП ВО по направлению 13.03.02 – «Электроэнергетика и электротехника», направленность «Распределительные электрические сети» (квалификация выпускника – бакалавр), разработанная Скороходовым Д.М., к.т.н., доцентом кафедры «Сопротивление материалов и детали машин», и Мельниковым О.М., к.т.н., доцентом кафедры «Сопротивление материалов и детали машин» соответствует требованиям ФГОС ВО, современным требованиям экономики, рынка труда и позволит при её реализации успешно обеспечить формирование заявленных компетенций (индикаторов достижения компетенций).

Рецензент: Шевкун Н.А, доцент кафедры теплотехники, гидравлики и энергообеспечения ФГБОУ ВО РГАУ-МСХА имени К.А. Тимирязева, кандидат сельскохозяйственных наук

  
«28» июня 2023 г.