

Документ подписан простой электронной подписью  
Информация о владельце:  
ФИО: Парлюк Екатерина Петровна  
Должность: И.о. директора института механики и энергетики имени В.П. Горячкина  
Дата подписания: 25.12.2023 14:23:13  
Уникальный программный ключ:  
7823a3d3181287ca51a86a4c69d33e1779345d45



УТВЕРЖДАЮ:

И.о. директора института механики и энергетики имени В.П. Горячкина  
Е.П. Парлюк  
«30» июне 2023 года

## Лист актуализации рабочей программы дисциплины Б1.О.19 «Общая электротехника и электроника»

для подготовки бакалавров

Направление: 23.03.03 Эксплуатация транспортно-технологических машин и комплексов

Направленность: Автомобильный сервис

Курс 2

Семестр 3

Форма обучения: очная

Год начала подготовки: 2022

В рабочую программу не вносятся изменения. Программа актуализирована для 2023 года начала подготовки.

Разработчик: Бижаев Антон Владиславович, к.т.н., доцент  
(ФИО, ученая степень, ученое звание)

«26» июня 2023 года

Рабочая программа пересмотрена и одобрена на заседании выпускающей кафедры «Тракторы и автомобили» 30 июня 2023 года, протокол № 8.

Зав. кафедрой Дидманидзе О.Н., академик РАН,  
д.т.н., профессор  
(ФИО, ученая степень, ученое звание)

«30» июня 2023 года



МИНИСТЕРСТВО СЕЛЬСКОГО ХОЗЯЙСТВА РОССИЙСКОЙ ФЕДЕРАЦИИ  
ФЕДЕРАЛЬНОЕ ГОСУДАРСТВЕННОЕ БЮДЖЕТНОЕ ОБРАЗОВАТЕЛЬНОЕ УЧРЕЖДЕНИЕ ВЫСШЕГО  
ОБРАЗОВАНИЯ  
«РОССИЙСКИЙ ГОСУДАРСТВЕННЫЙ АГРАРНЫЙ УНИВЕРСИТЕТ

—  
МСХА имени К.А. ТИМИРЯЗЕВА»  
(ФГБОУ ВО РГАУ - МСХА имени К.А. Тимирязева)

Институт механики и энергетики имени В.П. Горячкина  
Кафедра «Тракторы и автомобили»

УТВЕРЖДАЮ:

И.о. директора института механики  
и энергетики имени В.П. Горячкина

Е.П. Парлюк



« 20 июля 2022 г.

## РАБОЧАЯ ПРОГРАММА ДИСЦИПЛИНЫ

### Б1.О.19 «ОБЩАЯ ЭЛЕКТРОТЕХНИКА И ЭЛЕКТРОНИКА»

для подготовки бакалавров

ФГОС ВО

Направление: 23.03.03 – Эксплуатация транспортно-технологических  
машин и комплексов

Направленность: Автомобильный сервис

Курс: 2

Семестр: 3

Форма обучения: очная

Год начала подготовки: 2022

Москва, 2022

Разработчики: Бижаев А.В., к.т.н., старший преподаватель

  
(подпись)

«29» августа 2022 г.

Рецензент: Чепурина Е.Л., д.т.н., доцент

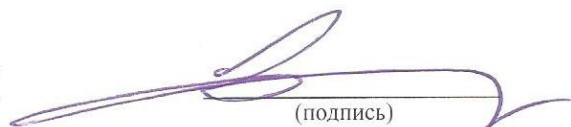
  
(подпись)

«29» августа 2022 г.

Программа составлена в соответствии с требованиями ФГОС ВО по направлению подготовки 23.03.03 – «Эксплуатация транспортно-технологических машин и комплексов» и учебного плана.

Программа обсуждена на заседании кафедры тракторов и автомобилей, протокол № 1 от 29 августа 2022 года.

Зав. кафедрой Дидманидзе О. Н., академик РАН

  
(подпись)

«29» августа 2022 г.

**Согласовано:**

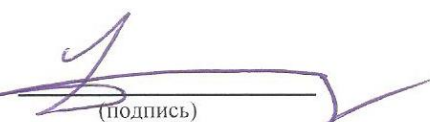
Председатель учебно-методической комиссии  
Института механики и энергетики  
имени В.П. Горякина Дидманидзе О. Н., академик РАН  
(ФИО, ученая степень, ученое звание)

  
(подпись)

протокол №2 от 13 сентября 2021г.


«13» сентября 2022 г.

Заведующий  
выпускающей кафедрой  
тракторов и автомобилей Дидманидзе О.Н., академик РАН  
(ФИО, ученая степень, ученое звание)

  
(подпись)

«13» сентября 2022 г.

Заведующий отделом комплектования ЦНБ

  
(подпись)



## СОДЕРЖАНИЕ

|                                                                                                                                                 |    |
|-------------------------------------------------------------------------------------------------------------------------------------------------|----|
| Аннотация .....                                                                                                                                 | 4  |
| 1. Цель освоения дисциплины.....                                                                                                                | 4  |
| 2. Место дисциплины в учебном процессе .....                                                                                                    | 5  |
| 3. Перечень планируемых результатов обучения по дисциплине, соотнесенных с<br>планируемыми результатами освоения образовательной программы..... | 6  |
| 4. Структура и содержание дисциплины .....                                                                                                      | 6  |
| 4.1 Распределение трудоёмкости дисциплины по видам работ .....                                                                                  | 6  |
| 4.2 Содержание дисциплины .....                                                                                                                 | 6  |
| 4.3 Лекции/лабораторные занятия.....                                                                                                            | 8  |
| 5. Образовательные технологии .....                                                                                                             | 9  |
| 6. Текущий контроль успеваемости и промежуточная аттестация по итогам освоения<br>дисциплины.....                                               | 10 |
| 6.1. Типовые контрольные задания или иные материалы, необходимые для оценки знаний,<br>умений и навыков и (или) опыта деятельности .....        | 10 |
| 6.2. Описание показателей и критериев контроля успеваемости,<br>описание шкал оценивания.....                                                   | 18 |
| 7. Учебно-методическое и информационное обеспечение дисциплины .....                                                                            | 19 |
| 7.1 Основная литература .....                                                                                                                   | 19 |
| 7.2. Дополнительная литература .....                                                                                                            | 20 |
| 7.3 Нормативно-правовые акты .....                                                                                                              | 20 |
| 7.4 Методические указания, рекомендации и другие материалы к занятиям .....                                                                     | 20 |
| 8. Перечень ресурсов информационно-телекоммуникационной сети «Интернет», необходимых<br>для освоения дисциплины .....                           | 20 |
| 9. Перечень программного обеспечения .....                                                                                                      | 20 |
| 10. Описание материально-технической базы, необходимой для осуществления<br>образовательного процесса по дисциплине.....                        | 21 |
| 11. Методические рекомендации студентам по освоению дисциплины .....                                                                            | 22 |
| 12. Методические рекомендации преподавателям по организации обучения по дисциплине ....                                                         | 22 |

## Аннотация

### Рабочей программы учебной дисциплины **Б1.О.19 «Общая электротехника и электроника»** для подготовки бакалавра по направлению **23.03.03 – Эксплуатация транспортно-технологических машин и комплексов** направленности: **Автомобильный сервис**

**Цель освоения дисциплины:** изучение студентами методов анализа электрических, магнитных и электронных цепей как математических моделей электротехнических объектов, а также обучить принципам и методам разработки, создания, распространения и использования цифровых технологий.

Дисциплина способствует развитию у студентов логического и абстрактного мышления с практической реализацией ее содержания, развитие способности:

- к самоорганизации и самообразованию;
- применять соответствующий информационно-вычислительный аппарат (программные комплексы Simulink, RastrWin3, MicrosoftExcel), методы анализа и моделирования работы централизованной сети и отдельных ее элементов в указанных комплексах, теоретического и экспериментального исследования при решении профессиональных задач при проектировании систем контроля и учета электроэнергии;
- принимать участие в проектировании электронных систем на современных объектах профессиональной деятельности в соответствии с техническим заданием и нормативно-технической документацией

**Место дисциплины в учебном плане:** дисциплина включена в обязательную часть учебного плана по направлению подготовки **23.03.03 «Эксплуатация транспортно-технологических машин и комплексов»**.

**Требования к результатам освоения дисциплины:** в результате освоения дисциплины формируются следующие компетенции (индикаторов достижения компетенций): **ОПК- 1(ОПК-1.1, ОПК-1.2), УК-1 (УК-1.1, УК-1.2, УК-1.3)**.

**Краткое содержание дисциплины:** Электрическая цепь и ее основные элементы. Основные законы электрических цепей. Методы расчета разветвленных электрических цепей. Линейные электрические цепи синусоидального тока. Основные элементы цепи синусоидального тока. Расчет цепей синусоидального тока. Индуктивно связанные цепи. Трехфазные цепи. Схемы соединения и расчет трехфазных цепей. Пассивные двухполюсники и четырехполюсники. Электрические цепи с несинусоидальными ЭДС, напряжениями и токами. Нелинейные электрические цепи. Магнитные цепи. Трансформаторы. Электрические машины. Электронные приборы и устройства. Рассмотрено моделирование в программных комплексах систем контроля и учета электроэнергии и показателей качества электроэнергии.

**Общая трудоемкость дисциплины:** в 3 семестре: 72 часа (2 зачетных единицы).

**Промежуточный контроль:** в 3 семестре: зачет с оценкой.

#### 1. Цель освоения дисциплины

Целью освоения дисциплины «**Общая электротехника и электроника**» является: изучение студентами методов анализа электрических, электронных и магнитных цепей как математических моделей электротехнических объектов; исследование электромагнитных процессов, протекающих в современных электротехнических установках при различных энергетических преобразованиях; освоение современных методов моделирования электромагнитных процессов с использованием компьютерных технологий. Дисциплина «**Общая электротехника и электроника**» предназначена для того, чтобы дать студентам знания и ясное понимание электромагнитных процессов и принципов работы преобразователей электрической энергии в машинах и аппаратах, применяемых в подъёмно-транспортных устройствах, автотракторной технике, агробизнесе, эксплуатации и ремонте технических средств АПК.

Дисциплина «**Общая электротехника и электроника**» является в своей основе теоретической и способствует развитию у студентов логического и абстрактного мышления с практической реализацией ее содержания. В результате изучения дисциплины студенты должны знать:

- основные законы электрических и магнитных цепей;
- методы анализа и расчета линейных электрических цепей в установившихся режимах;
- методы моделирования электромагнитных процессов с помощью ЭВМ;
- принципы работы устройств, свойства и области применения электротехнических и электронных систем.

## 2. Место дисциплины в учебном процессе

Дисциплина «**Общая электротехника и электроника**» включена в перечень ФГОС ВО в обязательной части Б1.О. Реализация в дисциплине требований ФГОС ВО, ОПОП ВО и учебного плана по направлению подготовки **23.03.03 – Эксплуатация транспортно-технологических машин и комплексов**. Дисциплина непосредственно базируется на таких предшествующих курсах, как математика (1 курс), физика (1 и 2 курсы) и информатика (1 курс), опираясь на следующие разделы перечисленных дисциплин: «Дифференциальное и интегральное исчисление», «Решение линейных и нелинейных дифференциальных уравнений», «Векторный анализ», «Теория функций комплексного переменного», «Физика твердого тела», «Электромагнетизм», программы Word, Excel, Electronics Workbench, Multisim, Tina и др. Она является основополагающей для изучения курсов: электротехника и электрооборудование транспортно-технологических машин и комплексов; электроника; электронные системы и автоматизация мобильных машин.

Рабочая программа дисциплины «**Общая электротехника и электроника**» для инвалидов и лиц с ограниченными возможностями здоровья разрабатывается индивидуально с учетом особенностей психофизического развития, индивидуальных возможностей и состояния здоровья таких обучающихся.

### 3. Перечень планируемых результатов обучения по дисциплине, соотнесенных с планируемыми результатами освоения образовательной программы

Таблица 1

#### Требования к результатам освоения учебной дисциплины

| № п.п. | Индекс компетенции | Содержание компетенции (или её части)                                                                                          | Индикатор достижения компетенции                                                                 | В результате изучения учебной дисциплины обучающиеся должны:                                                                                                                        |                                                                                                                                                                                                                             |                                                                                                                                             |
|--------|--------------------|--------------------------------------------------------------------------------------------------------------------------------|--------------------------------------------------------------------------------------------------|-------------------------------------------------------------------------------------------------------------------------------------------------------------------------------------|-----------------------------------------------------------------------------------------------------------------------------------------------------------------------------------------------------------------------------|---------------------------------------------------------------------------------------------------------------------------------------------|
|        |                    |                                                                                                                                |                                                                                                  | знать                                                                                                                                                                               | уметь                                                                                                                                                                                                                       | владеть                                                                                                                                     |
| 1      | УК-1               | Способен осуществлять поиск, критический анализ и синтез информации, применять системный подход для решения поставленных задач | УК-1.1 Анализирует задачу, выделяя ее базовые составляющие, осуществляет декомпозицию задачи.    | методики поиска, сбора и обработки информации, метод системного анализа, в том числе с использованием цифровых инструментов таких как интернет-браузер, Microsoft Excel             | применять методики поиска, сбора, обработки информации, системный подход для решения поставленных задач и осуществлять критический анализ и синтез информации, полученной из актуальных российских и зарубежных источников. | методами поиска, сбора и обработки, критического анализа и синтеза информации, методикой системного подхода для решения поставленных задач. |
|        |                    |                                                                                                                                | УК-1.2 Находит и критически анализирует информацию, необходимую для решения поставленной задачи. | методики поиска, сбора и обработки информации в сфере профессиональной деятельности, в том числе с использованием цифровых инструментов таких как интернет-браузер, Microsoft Excel | применять методики поиска, сбора и обработки информации, в том числе с использованием цифровых инструментов таких как интернет-браузер, Microsoft Excel                                                                     | методами поиска, сбора и обработки, критического анализа и синтеза информации                                                               |
|        |                    |                                                                                                                                | УК-1.3 Рассматривает возможные варианты решения задачи, оценивая их достоинства и недостатки.    | актуальные российские и зарубежные источники                                                                                                                                        | осуществлять критический анализ и синтез информации, полученной из разных источников                                                                                                                                        | методикой системного подхода для решения поставленных задач.                                                                                |
|        | ОПК-1              | Способен применять естественнонаучные и                                                                                        | ОПК-1.1 Демонстрирует знание основных                                                            | принципы, методы, средства измерений и                                                                                                                                              | проводить измерения и оценивать полученные                                                                                                                                                                                  | методами предоставления результатов проведенных                                                                                             |

|   |  |                                                                                                              |                                                                                                                                      |                                                                                                                                             |                                                                                                                                                                                             |                                                                                                                                                                                  |
|---|--|--------------------------------------------------------------------------------------------------------------|--------------------------------------------------------------------------------------------------------------------------------------|---------------------------------------------------------------------------------------------------------------------------------------------|---------------------------------------------------------------------------------------------------------------------------------------------------------------------------------------------|----------------------------------------------------------------------------------------------------------------------------------------------------------------------------------|
| 2 |  | <p>общеинженерные знания, методы математического анализа и моделирования в профессиональной деятельности</p> | <p>законов математических и естественных наук, необходимых для решения типовых задач профессиональной деятельности.</p>              | <p>методики проведения экспериментальных исследований параметров электротехнических схем на базе цифровых технологий (Matlab, MathCad).</p> | <p>результаты по исследованию по различным методикам параметров электротехнических цепей.</p>                                                                                               | <p>измерений с возможностью обоснования практических результатов с помощью программных пакетов Power Point, SciLab.</p>                                                          |
|   |  |                                                                                                              | <p>ОПК – 1.2 Использует знания основных законов математических и естественных наук для решения стандартных задач в агроинженерии</p> | <p>основные методы и средства проведения экспериментальных исследований, системы стандартизации и сертификации</p>                          | <p>выбирать способы и средства измерений и проводить экспериментальные исследования, снимать показания со средств измерений в соответствующие программные комплексы (Power Log Classic)</p> | <p>способами обработки и представления полученных данных и оценки погрешности результатов измерений математических программных комплексах (MathCad, MatLab, Microsoft Excel)</p> |



#### 4. Структура и содержание дисциплины

##### 4.1 Распределение трудоёмкости дисциплины по видам работ

Общая трудоёмкость дисциплины составляет 2зач.ед. (72 часа), их распределение по видам работ в 3-ом семестре представлено в таблице 2.

Таблица 2

##### Распределение трудоёмкости дисциплины по видам работ.

| Вид учебной работы                                                                                                                                                                   | Трудоёмкость,<br>час |
|--------------------------------------------------------------------------------------------------------------------------------------------------------------------------------------|----------------------|
|                                                                                                                                                                                      | Семестр №3           |
| <b>Общая трудоёмкость</b> дисциплины по учебному плану                                                                                                                               | <b>72</b>            |
| <b>1. Контактная работа:</b>                                                                                                                                                         | <b>50,35</b>         |
| <b>Аудиторная работа, в т.ч.</b>                                                                                                                                                     | <b>50,35</b>         |
| <i>лекции (Л)</i>                                                                                                                                                                    | 16                   |
| <i>лабораторные работы (ЛР)</i>                                                                                                                                                      | 34                   |
| <i>контактная работа на промежуточном контроле (КРА)</i>                                                                                                                             | 0,35                 |
| <b>2. Самостоятельная работа (СРС)</b>                                                                                                                                               | <b>21,65</b>         |
| <i>Контрольная работа (подготовка)</i>                                                                                                                                               | 10                   |
| <i>самостоятельное изучение разделов, самоподготовка (проработка и повторение лекционного материала и материала учебников и учебных пособий, подготовка к лабораторным занятиям)</i> | 2,65                 |
| <i>Подготовка к зачету с оценкой</i>                                                                                                                                                 | 9                    |
| Вид промежуточного контроля:                                                                                                                                                         | Зачет с оценкой      |

##### 4.2 Содержание дисциплины

##### Тематический план учебной дисциплины

Таблица 3

| Наименование разделов и тем дисциплин (укрупнённо)            | Всего     | Аудиторная работа |           |             | Внеаудиторная работа СР |
|---------------------------------------------------------------|-----------|-------------------|-----------|-------------|-------------------------|
|                                                               |           | Л                 | ЛР        | ПКР         |                         |
| <b>Раздел 1. Электрические цепи</b>                           | 17        | 6                 | 10        |             | 1                       |
| <b>Раздел 2. Магнитные цепи и электромагнитные устройства</b> | 17        | 4                 | 12        |             | 1                       |
| <b>Раздел 3. Электроника</b>                                  | 18,65     | 6                 | 12        |             | 0,65                    |
| Контрольная работа (подготовка)                               | 10        |                   |           |             | 10                      |
| Контактная работа на промежуточном контроле (КРА)             | 0,35      |                   |           | 0,35        |                         |
| Подготовка к зачету с оценкой                                 | 9         |                   |           |             | 9                       |
| <b>Итого по дисциплине</b>                                    | <b>72</b> | <b>16</b>         | <b>34</b> | <b>0,35</b> | <b>21,65</b>            |

##### Раздел 1. Электрические цепи

Введение. Определение электротехники как науки. Особенности электрической энергии. История становления и развития электротехники и электроники. Вклад отечественных учёных в развитие электротехники и электроники. Роль электротехники и электроники в агропромышленном производстве.

##### Тема 1.1. Электрические цепи постоянного тока

Основные понятия и определения. Элементы электрической цепи и её топология. Классификация цепей. Схемы замещения источников энергии и их взаимные преобразования. Законы Ома и Кирхгофа. Мощность цепи постоянного тока. Баланс мощностей.

Методы анализа линейных цепей постоянного тока. Структурные преобразования схем замещения цепей (последовательное, параллельное, смешанное, звезда-треугольник, треугольник-звезда). Составление и решение уравнений Кирхгофа. Метод контурных токов. Метод узловых напряжений. Потенциальная диаграмма. Двухполюсники и четырёхполюсники. Уравнения и схемы замещения. Характеристики нелинейных элементов. Расчёт нелинейных цепей постоянного тока.

#### Тема 1.2. Электрические цепи синусоидального тока

Получение синусоидальной электродвижущей силы (ЭДС). Основные параметры синусоидальных функций времени. Способы представления синусоидальных ЭДС, напряжений и токов. Среднее и действующее значение синусоидальных величин. Метод расчёта с использованием векторных диаграмм. Анализ электрических процессов в цепях с резистивным, индуктивным и ёмкостным элементами с помощью векторных диаграмм и комплексных чисел. Резонансы в цепях синусоидального тока. Треугольники сопротивлений и проводимостей цепи. Мощности цепи синусоидального тока. Коэффициент мощности цепи. Электрические цепи с взаимной индуктивностью. Основные сведения о цепях несинусоидального тока.

#### Тема 1.3. Трёхфазные цепи

Получение системы трёхфазных ЭДС. Способы соединения фаз трёхфазных источников и приёмников электрической энергии. Расчёт фазных и линейных напряжений и токов трёхфазных цепей. Расчёт мощностей трёхфазных цепей. Трёхпроводные и четырёхпроводные схемы соединения фаз источников. Схемы соединения фаз приёмников энергии. Мощности трёхфазной цепи. Расчёт симметричных режимов трёхфазных цепей.

### **Раздел 2. Магнитные цепи и электромагнитные устройства**

#### Тема 2.1. Магнитные цепи

Основные магнитные величины и свойства ферромагнитных материалов. Основные законы магнитных цепей. Методы расчёта магнитных цепей при постоянной магнитодвижущей силе.

#### Тема 2.2. Трансформаторы

Устройство и принцип действия однофазного трансформатора. Анализ электромагнитных процессов в трансформаторе. Схема замещения уравнения трансформатора. Характеристики и параметры трансформатора. Автотрансформаторы. Измерительные трансформаторы. Сварочные трансформаторы. Трёхфазные трансформаторы.

#### Тема 2.3. Электрические машины

Машины постоянного тока (МПТ). Устройство и принцип действия МПТ. Схемы возбуждения МПТ. Работа МПТ в режиме генератора и двигателя. Эксплуатационные характеристики МПТ. Сравнительные характеристики и области применения МПТ. Стартерные машины. Асинхронные двигатели (АД). Устройство и принцип действия трёхфазного АД. Механические и рабочие характеристики АД. Схемы включения асинхронных двигателей. Пуск и регулирование скорости АД. Синхронные машины (СМ). Устройство и принцип действия СМ. Работа СМ в режиме генератора и двигателя. Трёхфазные и многофазные синхронные генераторы, применяемые в автомобилях и тракторах

### **Раздел 3. Электроника**

#### Тема 3.1. Электронные приборы

Физические основы работы полупроводниковых приборов. Полупроводниковые диоды. Источники вторичного электропитания. Однополупериодная и двухполупериодная однофазная и многофазная схемы выпрямления. Управляемый источник напряжения. Сглаживающие фильтры. Транзисторы (биполярные и полевые). Схемы включения. Вольтамперные характеристики. Интегральные микросхемы.

#### Тема 3.2. Электронные устройства

Усилители электрических сигналов. Классификация и характеристики. Частотные характеристики усилителей. Обратные связи в усилителях. Операционные усилители. Схемы. Область применения. Импульсные устройства. Формирователи импульсов. Ключи. Триггеры. Генераторы. Логические и цифровые устройства. Логические элементы. Ключи. Триггеры. Цифровые устройства. Основные логические операции и способы их аппаратной реализации. Цифро-аналоговые и аналого-цифровые преобразователи.

### 4.3 Лекции/лабораторные занятия

Таблица 4

#### Содержание лекций/лабораторных работ и контрольные мероприятия

| № п.п                                                  | № раздела                                            | № и название лекций/лабораторных занятий                                                                                                                                        | Формируемые компетенции (индикаторы достижения компетенций) | Вид контрольного мероприятия | Кол-во, час. |
|--------------------------------------------------------|------------------------------------------------------|---------------------------------------------------------------------------------------------------------------------------------------------------------------------------------|-------------------------------------------------------------|------------------------------|--------------|
| Раздел 1. Электрические цепи                           |                                                      |                                                                                                                                                                                 |                                                             |                              | 16           |
| 1                                                      | Тема 1.1.<br>Электрические цепи постоянного тока     | Лекция 1. Основные законы и методы расчёта электрических цепей постоянного тока (с цифровым инструментом Microsoft PowerPoint)                                                  | ОПК-1 (ОПК-1.1, ОПК-1.2)                                    | Дискуссия                    | 2            |
|                                                        |                                                      | ЛР №1. Исследование цепи постоянного тока                                                                                                                                       | УК-1 (УК-1.1, УК-1.2, УК-1.3)                               | Защита лабораторной работы   | 2            |
| 2                                                      | Тема 1.2.<br>Электрические цепи синусоидального тока | Лекция 2. Линейные цепи синусоидального тока (с цифровым инструментом Microsoft PowerPoint)                                                                                     | ОПК-1 (ОПК-1.1, ОПК-1.2)                                    | Дискуссия                    | 2            |
|                                                        |                                                      | ЛР №2. Исследование активного и реактивных элементов цепи синусоидального тока                                                                                                  | УК-1 (УК-1.1, УК-1.2, УК-1.3)                               | Защита лабораторной работы   | 2            |
|                                                        |                                                      | Лекция 3. Активное, реактивное и полное сопротивления цепи. Резонансные явления                                                                                                 | ОПК-1 (ОПК-1.1, ОПК-1.2)                                    | Дискуссия                    | 1            |
|                                                        |                                                      | ЛР №3. Исследование цепи синусоидального тока (с цифровым инструментом Microsoft PowerPoint)                                                                                    | УК-1 (УК-1.1, УК-1.2, УК-1.3)                               | Защита лабораторной работы   | 2            |
| 3                                                      | Тема 1.3.<br>Трёхфазные цепи                         | Лекция 4. Трёхфазные цепи (с цифровым инструментом Microsoft PowerPoint)                                                                                                        | ОПК-1 (ОПК-1.1, ОПК-1.2)                                    | Дискуссия                    | 1            |
|                                                        |                                                      | ЛР №4. Исследование трёхфазных цепей в программе Simulink                                                                                                                       | УК-1 (УК-1.1, УК-1.2, УК-1.3)                               | Защита лабораторной работы   | 4            |
| Раздел 2. Магнитные цепи и электромагнитные устройства |                                                      |                                                                                                                                                                                 |                                                             |                              | 16           |
| 4                                                      | Тема 2.1.<br>Магнитные цепи                          | Лекция 5. Магнитные цепи и электромагнитные устройства. Трансформаторы. Машины постоянного тока. Асинхронные и синхронные машины (с цифровым инструментом Microsoft PowerPoint) | ОПК-1 (ОПК-1.1, ОПК-1.2)                                    | Дискуссия                    | 4            |
|                                                        | Тема 2.2.<br>Трансформаторы                          | ЛР №5. Исследование однофазного трансформатора в программе Simulink                                                                                                             | УК-1 (УК-1.1, УК-1.2, УК-1.3)                               | Защита лабораторной работы   | 12           |
| Раздел 3. Электроника                                  |                                                      |                                                                                                                                                                                 |                                                             |                              | 18           |
| 5                                                      | Тема 3.1.<br>Электронные приборы                     | Лекция 6. Элементная база электроники. Диоды, стабилитроны, тиристоры, транзисторы (с цифровым инструментом Microsoft PowerPoint)                                               | ОПК-1 (ОПК-1.1, ОПК-1.2)                                    | Дискуссия                    | 2            |
|                                                        | Тема 3.2.<br>Электронные устройства                  | ЛР №6. Исследование стабилизаторов напряжения                                                                                                                                   | УК-1 (УК-1.1, УК-1.2, УК-1.3)                               | Защита лабораторной работы   | 4            |
|                                                        |                                                      | Лекция 7. Выпрямители. Сглаживающие фильтры (с цифровым инструментом Microsoft PowerPoint)                                                                                      | ОПК-1 (ОПК-1.1, ОПК-1.2)                                    | Дискуссия                    | 2            |
|                                                        |                                                      | ЛР №7. Исследование выпрямителей и фильтров                                                                                                                                     | УК-1 (УК-1.1, УК-1.2, УК-1.3)                               | Защита лабораторной работы   | 4            |
|                                                        |                                                      | Лекция 8. Усилители, умножители, генераторы (с цифровым инструментом Microsoft PowerPoint)                                                                                      | ОПК-1 (ОПК-1.1, ОПК-1.2)                                    | Дискуссия                    | 2            |
|                                                        |                                                      | ЛР №8. Исследование транзисторного усилителя в программе Simulink                                                                                                               | УК-1 (УК-1.1, УК-1.2, УК-1.3)                               | Защита лабораторной работы   | 4            |

#### 4.4. Самостоятельное изучение разделов дисциплины

##### Перечень вопросов для самостоятельного изучения дисциплины

Таблица 5

| № п.п                                                         | № раздела и темы                                                                                                                      | Перечень рассматриваемых вопросов для самостоятельного изучения                                                                                                                                                                |
|---------------------------------------------------------------|---------------------------------------------------------------------------------------------------------------------------------------|--------------------------------------------------------------------------------------------------------------------------------------------------------------------------------------------------------------------------------|
| <b>Раздел 1. Электрические цепи</b>                           |                                                                                                                                       |                                                                                                                                                                                                                                |
| 1                                                             | <b>Тема 1.</b> Основные законы и методы расчёта электрических цепей постоянного тока                                                  | Внешние характеристики источников электрической энергии (ОПК-1 (ОПК-1.1, ОПК-1.2); УК-1 (УК-1.1, УК-1.2, УК-1.3))                                                                                                              |
|                                                               | <b>Тема 2.</b> Линейные цепи синусоидального тока                                                                                     | Расчет эквивалентных сопротивлений (ОПК-1 (ОПК-1.1, ОПК-1.2); УК-1 (УК-1.1, УК-1.2, УК-1.3))                                                                                                                                   |
|                                                               | <b>Тема 3.</b> Активное, реактивное и полное сопротивления цепи. Резонансные явления                                                  | Резонансы в колебательных контурах. Преобразование цепи с последовательным и параллельным соединением $R-L-C$ (ОПК-1 (ОПК-1.1, ОПК-1.2); УК-1 (УК-1.1, УК-1.2, УК-1.3))                                                        |
|                                                               | <b>Тема 4.</b> Трёхфазные цепи                                                                                                        | Расчет и анализ аварийных режимов работы трехфазных цепей. Методы измерения активной и реактивной мощности в трехфазных цепях. Расчет разветвленных трехфазных цепей (ОПК-1 (ОПК-1.1, ОПК-1.2); УК-1 (УК-1.1, УК-1.2, УК-1.3)) |
| <b>Раздел 2. Магнитные цепи и электромагнитные устройства</b> |                                                                                                                                       |                                                                                                                                                                                                                                |
| 2                                                             | <b>Тема 5.</b> Магнитные цепи и электромагнитные устройства. Трансформаторы. Машины постоянного тока. Асинхронные и синхронные машины | Методы определения одноименных полюсов и взаимной индуктивности (ОПК-1 (ОПК-1.1, ОПК-1.2); УК-1 (УК-1.1, УК-1.2, УК-1.3))                                                                                                      |
| <b>Раздел 3. Электроника</b>                                  |                                                                                                                                       |                                                                                                                                                                                                                                |
| 3                                                             | <b>Тема 6.</b> Элементная база электроники. Диоды, стабилитроны, тиристоры, транзисторы                                               | Полевые транзисторы: с управляющим $p-n$ переходом, с изолированным затвором, статические характеристики, параметры, способы включения (ОПК-1 (ОПК-1.1, ОПК-1.2); УК-1 (УК-1.1, УК-1.2, УК-1.3))                               |
|                                                               | <b>Тема 7.</b> Выпрямители. Сглаживающие фильтры                                                                                      | Источники вторичного электропитания. Управляемый источник напряжения. Сглаживающие фильтры (ОПК-1 (ОПК-1.1, ОПК-1.2); УК-1 (УК-1.1, УК-1.2, УК-1.3))                                                                           |
|                                                               | <b>Тема 8.</b> Усилители, умножители, генераторы                                                                                      | Многокаскадные усилители, их характеристики и параметры. Обратная связь в усилителях (ОПК-1 (ОПК-1.1, ОПК-1.2); УК-1 (УК-1.1, УК-1.2, УК-1.3))                                                                                 |

#### 5. Образовательные технологии

В процессе преподавания дисциплины «Общая электротехника и электроника» в совокупности с традиционной (объяснительно-иллюстративной) технологией обучения используются элементы инновационных технологий.

Согласно учебному плану и графику учебного плана для организации процесса освоения студентами дисциплины используются следующие формы теоретического и практического обучения, соответствующие традиционной (объяснительно-иллюстративной) и инновационным технологиям:

- основные формы теоретического обучения: лекции, консультации, зачет с оценкой;
- основные формы практического обучения: лабораторные работы;
- дополнительные формы организации обучения: контрольная работа.

В процессе реализации форм обучения предполагается применение различных методов и средств обучения, соответствующих традиционной и инновационным технологиям. Соотнесенность тем в структуре содержания дисциплины, применяемых для их изучения технологий и соответствующих им форм, и методов (и средств) обучения представлены ниже.

Занятия целесообразно проводить в интерактивной форме – дискуссии, совместная работа

студентов в группе при выполнении лабораторных работ, междисциплинарное обучение – подготовка студенческих докладов, разбор конкретных ситуаций.

## 6. Текущий контроль успеваемости и промежуточная аттестация по итогам освоения дисциплины

При изучении разделов дисциплины «Общая электротехника и электроника» в течение семестра используются следующие виды контроля

- текущий,
- промежуточный.

**Текущий контроль** знаний предполагает посещение лекций, защита лабораторных работ, дискуссии, контрольная работа.

**Промежуточный контроль знаний:** зачет с оценкой.

В учебном процессе применяется традиционная система контроля и оценки успеваемости студентов. Критерии оценки знаний устанавливаются в соответствии с требованиями к профессиональной подготовке, исходя из действующих учебных планов и программ с учетом характера конкретной дисциплины, а также будущей практической деятельности выпускника. Знания оцениваются по четырех бальной шкале: «отлично», «хорошо», «удовлетворительно», «неудовлетворительно». Для допуска к зачету с оценкой по дисциплине необходимо выполнить учебный план по дисциплине, включающий в себя посещение лекций, выполнить и защитить лабораторные работы, выполнить и защитить контрольную работу.

### 6.1. Типовые контрольные задания или иные материалы, необходимые для оценки знаний, умений и навыков и (или) опыта деятельности

1. При изучении дисциплины «Общая электротехника и электроника» в семестре предусмотрена контрольная работа.

**Контрольная работа** выполняется студентом во внеурочное время с использованием любых информационных материалов. **Контрольная работа** носит расчетный характер и оформляется в текстовом редакторе Word. Расчеты проводят в программных комплексах MathCad и Microsoft-Office

**Контрольная работа** выполняется в течение семестра, когда проводятся аудиторские занятия по дисциплине. Наряду с лекциями и лабораторными работами выполнение контрольной работы способствует углублению знаний студентов по изучаемой дисциплине. Приступать к выполнению контрольной работы рекомендуется после изучения теоретического материала, предшествующего контрольному заданию. Задание на контрольную работу охватывает основные темы изучаемой дисциплины.

Студент должен выполнить 3 задачи по электротехнике и расчет основных характеристик источника вторичного питания на примере управляемого выпрямителя, исходные данные к которым выбираются в соответствии с присвоенным ему шифром. Каждая цифра шифра обозначается соответствующей буквой алфавита. Эти буквы далее используются в формулах для определения номера рисунка (рис. 1-0...3-9), на котором изображена электрическая схема, и численного значения исходных данных к задаче (табл. 6...8). Так, если шифр студента 18-154-ТС (18 - год выдачи, 154 - порядковый номер, ТС - специальность), то его необходимо переписать следующим образом: АБВГД, т.е. А-1; Б-8; В-1; Г-5; Д-4. Тогда исходные данные к первой задаче будут:

- номер рисунка с электрической схемой: 1-Д = рис. 1- 4;
- значение ЭДС E1:  $10+В = 10+1=11$  В;
- значение ЭДС E2:  $20+Г = 20+5=25$  В;
- значение ЭДС E3:  $40+Д = 40+4=44$  В;
- сопротивление R1:  $1+В = 1+1=2$  Ом;
- сопротивление R6:  $6+Д = 6+4=10$  Ом.



При выполнении контрольной работы необходимо:

1. Соблюдать очередность задач, изложенных в задании.
2. Размерность всех величин давать в системе СИ.
3. Конечные результаты вычислений записывать не более чем с двумя знаками после запятой.
4. При оформлении графического материала учитывать требования ЕСКД.
5. В конце работы указать перечень используемой литературы, год издания методических указаний и дату выполнения работы.

Список литературы включает источники и литературу, которыми пользовался автор при выполнении контрольной работы. Все иллюстрации в работе (схемы, графики, диаграммы) должны обязательно иметь порядковый номер и подрисуночные подписи. На каждую иллюстрацию необходима соответствующая ссылка в тексте. Контрольная работа должна иметь оглавление и поля в соответствии с принятым стандартом. Работа должна быть оформлена на одной стороне листа и кроме основного текста иметь титульный лист определенной формы. Защита контрольной работы проводится в индивидуальном порядке.

### Задача 1

По заданным в табл. 6 исходным данным для электрической схемы (рис. 1-0...1-9) выполнить следующее:

1. Начертить электрическую схему и записать исходные данные в соответствии с вариантом;
2. Записать систему уравнений по первому и второму законам Кирхгофа, необходимую для определения токов в ветвях схемы;
3. Определить токи в ветвях методом контурных токов, предварительно упростив (если это необходимо) схему;
4. Проверить правильность решения, используя первый закон Кирхгофа;
5. Составить уравнение баланса мощности и проверить его;
6. Построить в масштабе потенциальную диаграмму для внешнего контура.

Таблица 6

| № рисунка | E1, В | E2, В | E3, В | R1, Ом | R2, Ом | R3, Ом | R4, Ом | R5, Ом | R6, Ом |
|-----------|-------|-------|-------|--------|--------|--------|--------|--------|--------|
| 1-Д       | 10+В  | 20+Г  | 40+Д  | 1+В    | 2+Г    | 3+Д    | 4+В    | 5+Г    | 6+Д    |

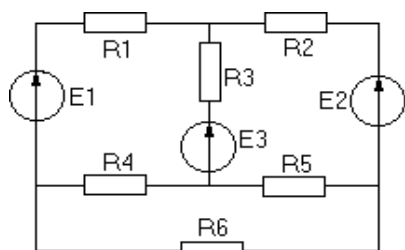


Рис 1-0

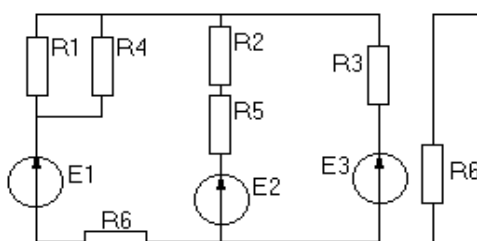


Рис 1-1

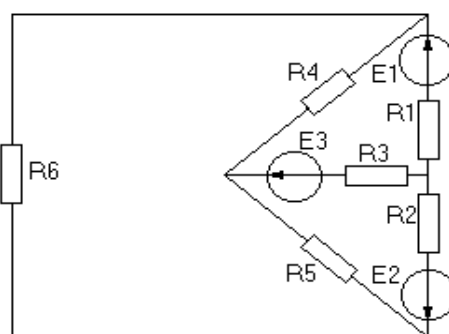


Рис 1-2

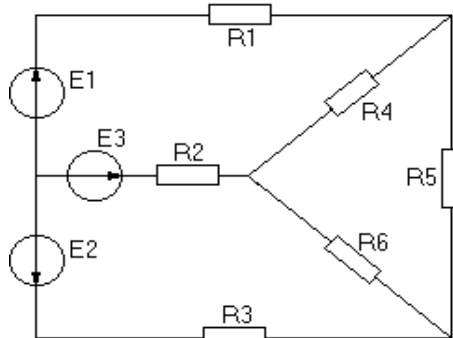


Рис 1-3

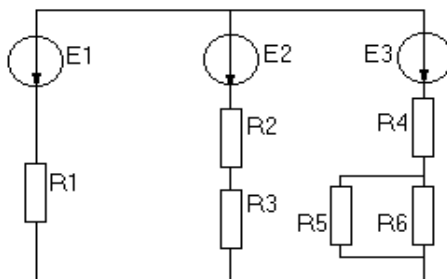


Рис 1-4

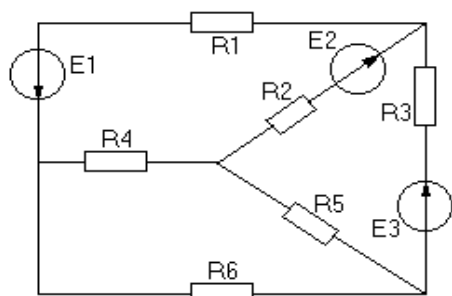


Рис 1-5

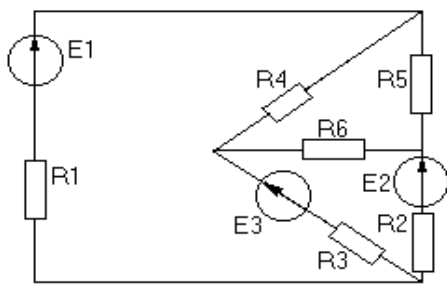


Рис 1-6

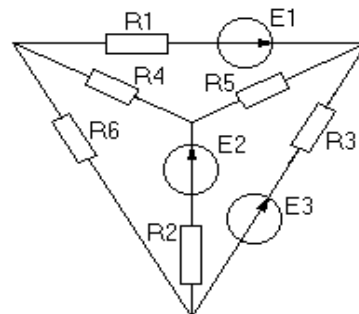


Рис 1-9

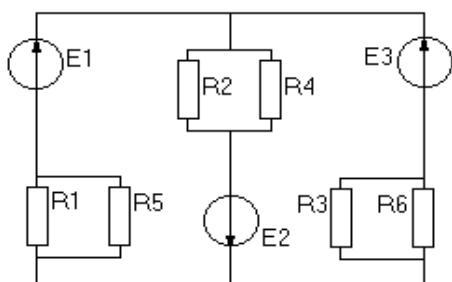


Рис 1-7

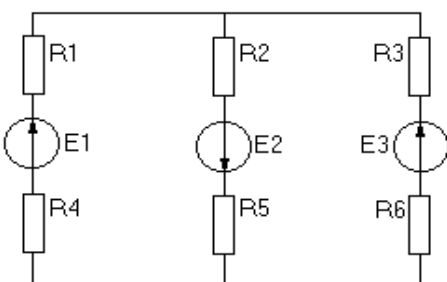


Рис 1-8

### Задача 2

По заданным в табл. 7 исходным данным для электрической схемы (рис. 2-0...2-9) выполнить следующее:

1. Начертить электрическую схему и записать исходные данные в соответствии с вариантом;
2. Определить действующие значения токов в ветвях цепи и напряжений на отдельных участках;
3. Определить численные значения и знаки углов сдвига фаз токов и напряжений;
4. Записать мгновенные значения токов в ветвях цепи;
5. Составить уравнения баланса активной, реактивной и полной мощности и проверить их;
6. Построить векторную диаграмму токов;
7. Определить показания приборов.

Таблица 7

| № рисунка | E, В             | f, Гц | C, мкФ                | L, мГн | R, Ом |
|-----------|------------------|-------|-----------------------|--------|-------|
| 2-Д       | $100+10 \cdot B$ | 50    | $300+10 \cdot \Gamma$ | $20+Д$ | $4+B$ |

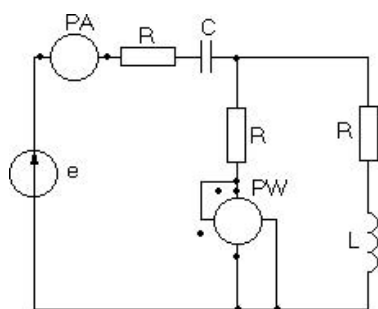


Рис 2-0

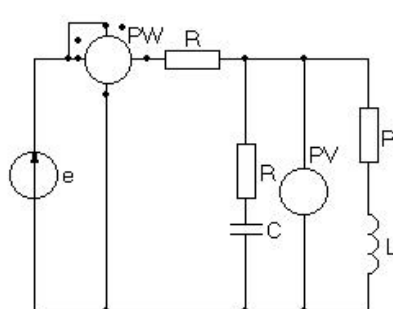


Рис 2-1

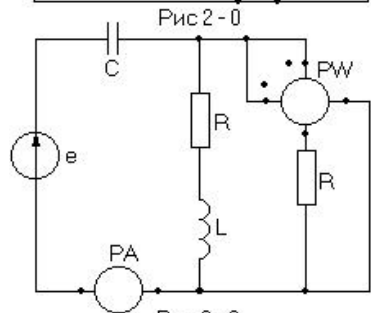


Рис 2-2

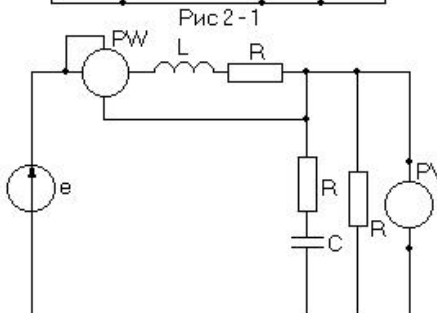
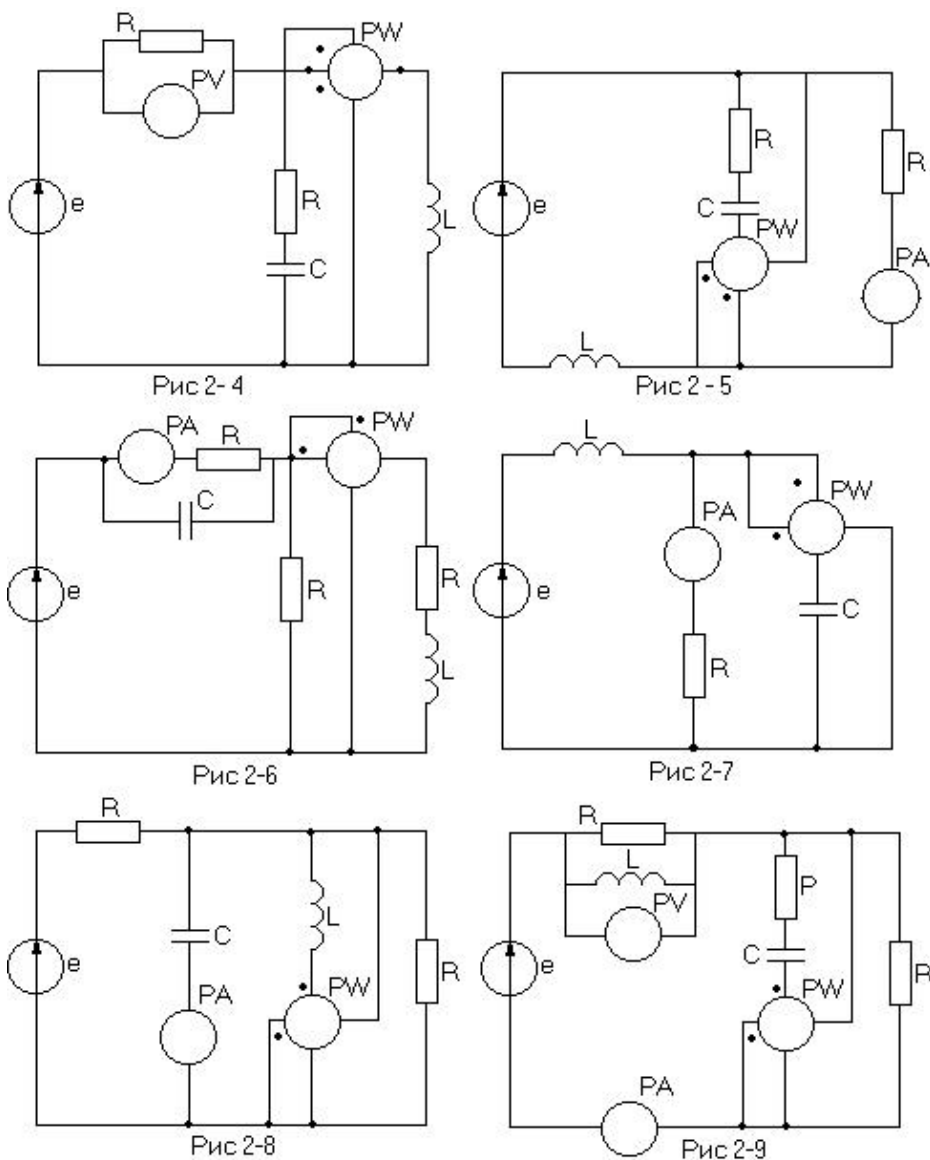


Рис 2-3



### Задача 3

По заданным в табл. 8 исходным данным для трехфазной электрической цепи (рис. 3-0...3-9) выполнить следующее:

1. Определить действующие значения фазных и линейных токов, тока в нейтральном проводе (для четырехпроводной схемы);
2. Определить численные значения и знаки углов сдвига фаз токов и напряжений;
3. Записать мгновенные значения токов и напряжений;
4. Определить активную мощность всей цепи и каждой фазы отдельно;
5. Построить совмещенную векторную диаграмму напряжений и токов.

Таблица 8

| № рисунка | $U_{л}, В$ | $f, Гц$ | $R, Ом$ | $x, Ом$ |
|-----------|------------|---------|---------|---------|
| 3-Д       | 380        | 50      | $20+B$  | $50+Г$  |

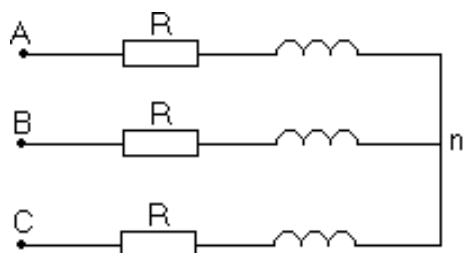


Рис 3-0

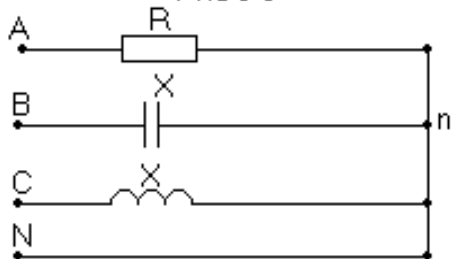


Рис 3-2

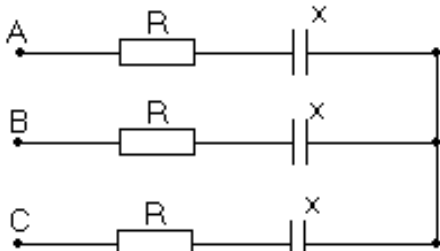


Рис 3-4

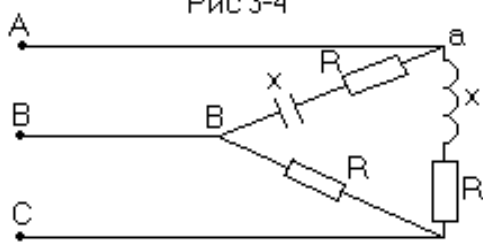


Рис 3-6

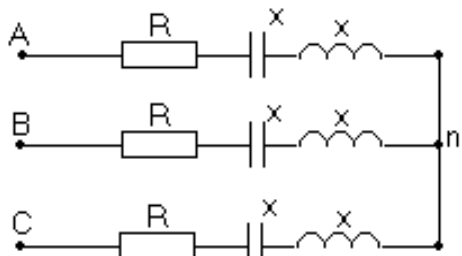


Рис 3-8

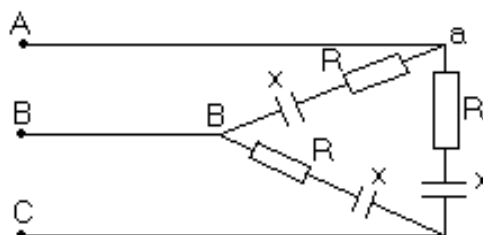


Рис 3-1

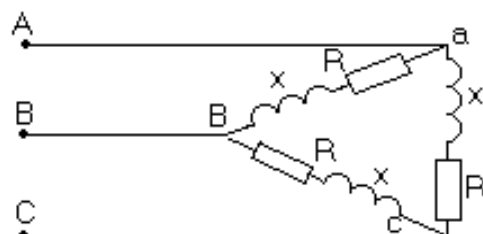


Рис 3-3

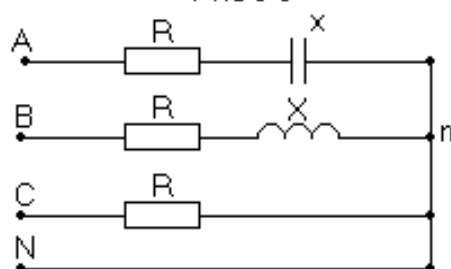


Рис 3-5

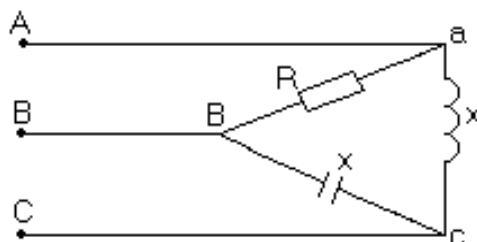


Рис 3-7

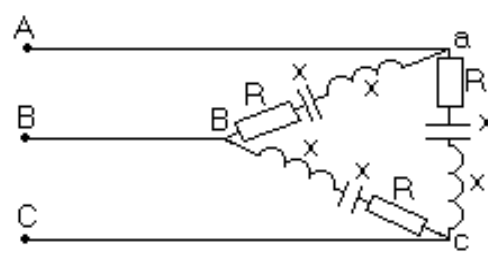


Рис 3-9

Исходные данные для **расчета** основных характеристик источников вторичного питания на примере управляемого выпрямителя: схема выпрямления и параметры нагрузки (таблицы 9, 10) принимаются в соответствии с шифром. В расчетно-пояснительной записке должна быть приведена *принципиальная электрическая схема* УВ и три раздела. В разделе "*Выбор силового электрооборудования*" необходимо рассчитать и выбрать основные элементы силовой части выпрямителя: трансформатор (или анодный реактор), катодный дроссель, тиристоры, силовой автоматический выключатель, защитные RC-цепочки. В разделе "*Расчет и построение регулировочных и внешних характеристик*" необходимо: для внешних характеристик определить граничный режим и произвести расчет характеристик в режиме непрерывного тока; рассчитать и построить регулировочные характеристики для трех режимов (при активно-индуктивном характере нагрузки, т.е.  $Ld \rightarrow \infty$  для режима холостого хода и при номинальном токе нагрузки, а

также для активной нагрузки для режима холостого хода). В разделе "Расчет и построение энергетических характеристик" необходимо рассчитать зависимости коэффициента полезного действия  $\eta$  и коэффициента мощности  $\cos\varphi$  от тока при нескольких значениях угла управления, и зависимость  $\cos\varphi$  от угла управления при нескольких значениях тока в нагрузке. В разделе "Анализ режимов работы" необходимо описать работу вентильного преобразователя в различных режимах работы и построить эпюры вы- прямленного напряжения, выпрямленного тока, тока через один тиристор, напряжения анод-катод на этом тиристоре, фазного тока сети при: активном характере нагрузки и угле управления, соответствующим режиму прерывистого тока; активно-индуктивном характере нагрузки ( $L_d \rightarrow \infty$ ), угле коммутации ( $\gamma=30^\circ$ ) и угле управления, соответствующем режиму непрерывного тока при актив- ной нагрузке. Трансформатор в УВ служит для согласования напряжения сети с напряжением на нагрузке. В результате расчета трансформатора необходимо определить типовую мощность трансформатора и основные параметры схемы замещения. Исходными данными для расчета типовой мощности являются схема соединения первичной и вторичной обмоток трансформатора,  $m_1$  и  $m_2$ - число фаз первичной и вторичной обмоток трансформатора,  $f$  - частота питающей сети,  $U_{dn}$  - номинальное средневыпрямленное напряжение на нагрузке,  $I_{dn}$  - номинальное значение тока нагрузки. К определению исходных данных для расчета характеристик источника вторичного питания в соответствии с присвоенным шифром

Таблица 9

| №                                                                                                                                               | $P_n$ , кВт | $\cos\varphi_n$        | $\eta_n$ , %        | $\nu$ , % | $T_{cp}$ , °C  |
|-------------------------------------------------------------------------------------------------------------------------------------------------|-------------|------------------------|---------------------|-----------|----------------|
| Д                                                                                                                                               | 1+B         | $0,1 \cdot (\Gamma+1)$ | $80+2 \cdot \Gamma$ | 3+Д       | $20+2 \cdot B$ |
| Определение № (схемы) и численных значений исходных данных для расчета характеристик источника вторичного питания, если шифр студента 18-154-ТС |             |                        |                     |           |                |
| 4                                                                                                                                               | 2           | 0,6                    | 90                  | 7         | 22             |

Исходные данные для расчета характеристик источника вторичного питания (частота питающей сети  $f=50$  Гц, нагрузка - активно-индуктивная)

Таблица 10

| №         | 0                   | 1   | 2   | 3                   | 4   | 5   | 6                  | 7   | 8   | 9  |
|-----------|---------------------|-----|-----|---------------------|-----|-----|--------------------|-----|-----|----|
| $U_n$ , В | 110                 | 220 | 440 | 110                 | 220 | 440 | 110                | 220 | 440 | 12 |
| Схема     | Трехфазная мостовая |     |     | Шестифазная нулевая |     |     | Трехфазная нулевая |     |     |    |

## 2. Пример дискуссии для текущего контроля знаний, обучающихся:

### Темы дискуссий по разделу 1

#### Вопросы дискуссии по теме 1.1 «Электрические цепи постоянного тока»

1. Сколько уравнений следует составить по законам Кирхгофа?
2. В каких цепях рационально применять метод контурных токов?
3. В каких цепях рационально применять метод контурных?
4. Достоинства и область применения метода эквивалентного генератора. В чем состоит практическая значимость этого метода?

3. Пример заданий и вопросов при защите лабораторной работы для текущего контроля знаний обучающихся.

Лабораторные работы по разделу 1.

#### Лабораторная работа № 2

1. Исследовать зависимость сопротивлений реактивных элементов от частоты.
2. Экспериментально определить углы сдвига фаз активно-реактивных цепей.
3. Сравнить экспериментальные данные с результатами расчетов.

На защите лабораторной работы студент должен предъявить преподавателю отчет по лабораторной работе, содержащий:

- Фамилию, имя, отчество студента и номер его группы.



- Название лабораторной работы, схему измерений.
- Результаты исследования в виде таблиц, графиков, векторных диаграмм.
- Выводы по полученным результатам

#### Задания и контрольные вопросы при защите лабораторной работы.

1. Что характеризует угол  $\varphi$ ?
2. Запишите комплексные сопротивления  $\underline{Z}_1 = -10+j10$  и  $\underline{Z}_2 = 10-j10$  в показательной форме.
3. Дополните: сопротивление катушки индуктивностью  $L$  при частоте  $f$  синусоидального тока равно  $X_L = \underline{\hspace{2cm}}$ , конденсатора емкостью  $C$   $X_C = \underline{\hspace{2cm}}$ .
4. Напишите формулу полного сопротивления этой цепи:  $Z = \underline{\hspace{2cm}}$ .
5. В схеме последовательного колебательного контура  $u = 100\sin 314t$ ,  $I = 2\sin 314t$ ,  $R = X_L = 100$  Ом. Определить емкость конденсатора.
6. Определить действующее напряжение источника в схеме последовательного колебательного контура при  $U_R = 100$ В,  $U_L = 200$ В,  $U_C = 80$ В.
7. В схеме параллельного колебательного контура  $\underline{U} = j100$ В,  $I_R = 10$ А,  $I_L = 20$ А,  $I_C = 40$ А. Построить векторную диаграмму цепи.
8. Что покажет ваттметр на входе схемы параллельного колебательного контура при  $R_2 = 100$  Ом и  $I_2 = I_3 = I_4 = 1$  А?
9. Установите соотношение между мощностями в цепи с последовательным соединением элементов  $R$ - $L$ - $C$  в момент резонанса.

#### 4. Примерный перечень вопросов, выносимых на промежуточную аттестацию (зачет с оценкой):

1. Основные понятия электротехники. Единицы измерения и условные обозначения электротехнических величин.
2. Электрические цепи постоянного тока. Основные определения: электрическая цепь, напряженность электрического поля, электродвижущая сила, электрический ток, разность потенциалов, напряжение, сопротивление, проводимость.
3. Характеристики источников электрической энергии и потребителей.
4. Закон Ома для участка цепи. Закон Ома для полной цепи.
5. Понятия электрической схемы, ветви, контура.
6. Способы соединения источников и потребителей.
7. Основные законы электрических цепей постоянного тока. Обобщенный закон Ома. Законы Кирхгофа.
8. Режимы работы источников электрической энергии.
9. Сложные электрические цепи постоянного тока и способы их анализа.
10. Баланс мощностей.
11. Основные соотношения в цепях переменного синусоидального тока. Период, частота, амплитуда, действующее значение, мгновенное значение.
12. Представление синусоидальной функции вращающимся радиус-вектором. Фазовый угол (фаза). Угловая частота тока.
13. Временная и волновая диаграмма синусоидальной функции.
14. Понятие векторной диаграммы.
15. Законы Кирхгофа для синусоидального тока.
16. Простейшие электрические цепи переменного тока: а) цепь с активным сопротивлением; б) цепь с индуктивностью; в) цепь с емкостью.
17. Цепь, содержащая активное сопротивление и индуктивность. Векторная диаграмма.
18. Цепь, содержащая активное сопротивление и емкость. Векторная диаграмма.
19. Последовательное соединение  $R$ ,  $L$ ,  $C$ . Векторная диаграмма.
20. Топографическая векторная диаграмма.
21. Резонанс напряжений. Векторная диаграмма.
22. Цепь переменного тока с параллельным соединением проводников. Векторная диаграмма.

23. Параллельное соединение  $R, L, C$ . Векторная диаграмма.
24. Резонанс токов. Векторная диаграмма.
25. Преобразование последовательного соединения источников и приемников в эквивалентнопараллельное и обратно.
26. Мощность в цепи переменного тока. Треугольник мощностей.
27. Физическая сущность активной мощности, реактивной индуктивной мощности и реактивной емкостной мощности.
28. Коэффициент мощности, физический смысл коэффициента мощности.
29. Способы повышения коэффициента мощности.
30. Трехфазные цепи переменного тока. Основные определения.
31. Получение трехфазной системы ЭДС, напряжений и токов.
32. Четырехпроводная система. Линейные и фазные напряжения, токи, ЭДС.
33. Звезда с нейтральным проводом с симметричной нагрузкой. Векторная диаграмма.
34. Звезда с нейтральным проводом с несимметричной нагрузкой. Векторная диаграмма.
35. Звезда с оборванным нейтральным проводом и несимметричной нагрузкой. Векторная диаграмма.
36. Звезда без нейтрального провода. Векторная диаграмма при обрыве фазного провода.
37. Короткое замыкание в симметричном потребителе, соединенном звездой. Векторная диаграмма.
38. Заземление нейтрали трансформатора и нейтрального провода.
39. Трехфазная цепь с потребителем, соединенным по схеме треугольника. Фазные и линейные напряжения и токи.
40. Симметричная нагрузка при соединении приемника треугольником. Векторная диаграмма.
41. Несимметричная нагрузка при соединении приемника треугольником. Векторная диаграмма.
42. Обрыв одного из линейных проводов при соединении потребителя треугольником. Векторная диаграмма.
43. Мощность трехфазной цепи.
44. Основные требования к трехфазной системе электроснабжения
45. Принцип работы трансформатора. Магнитодвижущая сила (МДС). Магнитный поток. Коэффициент трансформации.
46. Режим холостого хода трансформатора. Векторная диаграмма.
47. Схема замещения трансформатора в режиме холостого хода.
48. Опыт холостого хода.
49. Электромагнитные процессы в трансформаторе под нагрузкой.
50. Параметры приведенной вторичной обмотки трансформатора.
51. Схема замещения трансформатора под нагрузкой. Основные соотношения электрических параметров. Векторная диаграмма.
52. Векторная диаграмма трансформатора с активно-индуктивной нагрузкой
53. Векторная диаграмма трансформатора при емкостной нагрузке.
54. Короткое замыкание трансформатора. Опыт короткого замыкания.
55. Внешняя характеристика трансформатора.
56. Потери мощности и КПД трансформатора
57. Роль электроники в развитии АПК. Классификация электронных приборов.
58. Электропроводность полупроводниковых материалов. Равновесная и неравновесная концентрация носителей электрического заряда в чистом и примесном полупроводниках. Образование электронно-дырочного перехода.
59. Полупроводниковые диоды (выпрямительные, стабилитроны, туннельные, варикапы), их основные характеристики.
60. Биполярные транзисторы: способы включения (с общей базой, с общим эмиттером, с общим коллектором), статические вольтамперные характеристики, физические параметры, эквивалентные схемы, режимы работы (активный, инверсный, отсечки, насыщения).
61. Полевые транзисторы: с управляющим  $p-n$  переходом, с изолированным затвором,

статические характеристики, параметры, способы включения (с общим истоком, общим стоком, общим затвором).

62. Тиристоры: диодный, триодный, симистор, характеристики, параметры.

63. Электронно-вакуумные приборы: электронно-лучевые трубки, трубки знаковой индикации и дисплейные; кинескопы черно-белые и цветные.

64. Фотоэлектрические приборы: вакуумные, газонаполненные, полупроводниковые (фоторезистор, фотодиод, фототранзистор, фототиристор).

65. Оптоэлектронные приборы: светодиод, оптоэлектронные пары.

66. Пассивные элементы электроники: конденсаторы, резисторы, трансформаторы, катушки индуктивности.

67. Конструктивная база микроэлектроники: интегральные схемы, их назначение, классификация и система обозначений. Система обозначений и маркировки элементов электроники.

68. Классификация и примеры применения электронных устройств.

69. Многокаскадные усилители, их характеристики и параметры. Обратная связь в усилителях.

70. Усилители мощности: однотактные, двухтактные, трансформаторные, бестрансформаторные.

71. Операционные усилители, их характеристики и параметры, примеры применения: усилитель постоянного тока, сумматор, интегратор, дифференциатор, компаратор.

72. Генераторы гармонических колебаний: LC-, RC-, кварцевые автогенераторы, СВЧ магнетронные генераторы. Принцип их работы.

73. Импульсные устройства: вид и параметры импульсных сигналов. Ключевой режим работы транзистора.

74. Генераторы релаксационных колебаний: автоколебательные и ждущие мультивибраторы на транзисторах, на логических элементах, на ОУ, генераторы линейно-изменяющегося напряжения.

75. Триггеры: их характеристики, параметры, применение.

76. Цифровые логические элементы, шифраторы, дешифраторы, регистры, счётчики, распределители, аналого-цифровые и цифро-аналоговые преобразователи.

77. Средства электропитания: источники первичного и вторичного питания, однофазные неуправляемые и управляемые выпрямительные устройства, сглаживающие фильтры, стабилизаторы напряжения, стабилизаторы тока, умножители напряжения.

78. Управляемые выпрямители трехфазного тока. Инверторы, ведомые сетью. Автономные инверторы тока и напряжения. Импульсные преобразователи постоянного напряжения.

79. Технические средства связи в сельском хозяйстве. Телефонная связь: телефонный аппарат, станция, АТС. Радиосвязь: распространение радиоволн, антенные устройства, радиоприемные и радиопередающие устройства.

80. Функциональные схемы радиопередатчиков и радиоприёмников. Типы радиостанций сельскохозяйственного назначения. Диспетчерская связь. Сетевые системы передачи данных. Связь по силовым линиям электропередач.

## **6.2. Описание показателей и критериев контроля успеваемости, описание шкал оценивания**

Для допуска к зачету с оценкой по дисциплине «**Общая электротехника и электроника**» необходимо выполнить учебный план по дисциплине, включающий в себя посещение лекций, защиту лабораторных работ, выполнение и защиту контрольной работы.

Для оценки знаний, умений, навыков и формирования компетенции по дисциплине применяется традиционная система контроля и оценки успеваемости студентов.

Критерии оценки знаний устанавливаются в соответствии с требованиями к профессиональной подготовке, исходя из действующих учебных планов и программ с учетом характера конкретной дисциплины, а также будущей практической деятельности выпускника. Знания оцениваются по четырех бальной шкале: «отлично», «хорошо», «удовлетворительно», «неудовлетворительно».

## Критерии оценивания результатов обучения (зачет с оценкой)

Таблица 11

| Оценка                                              | Критерии оценивания                                                                                                                                                                                                                                                                                                                                                                                                                                                                                                                                                                                                                                                                                                                                                 |
|-----------------------------------------------------|---------------------------------------------------------------------------------------------------------------------------------------------------------------------------------------------------------------------------------------------------------------------------------------------------------------------------------------------------------------------------------------------------------------------------------------------------------------------------------------------------------------------------------------------------------------------------------------------------------------------------------------------------------------------------------------------------------------------------------------------------------------------|
| Высокий уровень<br>«5» (отлично)                    | оценку <b>«отлично»</b> заслуживает студент, глубоко и прочно освоивший знания, умения, компетенции и теоретический материал, излагающий его исчерпывающе, последовательно, системно и логически стройно. Студент, выполнивший и защитивший контрольную работу на высоком качественном уровне; не затрудняется с ответом при видоизменении задания; справляется с нестандартными задачами, вопросами и другими видами применения знаний; при изложении материала владеет терминологией и символикой изучаемой дисциплины; показывает разносторонние знания основной и дополнительной литературы; практические навыки профессионального применения освоенных знаний сформированы. <b>Компетенции, закреплённые за дисциплиной, сформированы на уровне – высокий.</b> |
| Средний уровень<br>«4» (хорошо)                     | оценку <b>«хорошо»</b> заслуживает студент, практически полностью освоивший знания, умения, компетенции и логически правильно излагающий теоретический материал, не допускающий существенных неточностей в ответе на вопрос; владеющий терминологией и символикой изучаемой дисциплины при изложении материала. Студент, выполнивший и защитивший контрольную работу; усвоивший основную литературу, рекомендованную программой дисциплины; обладающий основными профессиональными компетенциями; в основном сформировал практические навыки. <b>Компетенции, закреплённые за дисциплиной, сформированы на уровне – хороший (средний).</b>                                                                                                                          |
| Пороговый уровень «3»<br>(удовлетворительно)        | оценку <b>«удовлетворительно»</b> заслуживает студент, частично с пробелами освоивший знания, умения, компетенции и теоретический материал только по обязательному минимуму содержания предмета, определенному программой дисциплины; выполнивший и защитивший контрольную работу; знания основной литературы, рекомендованной программой, отрывочны и не системны. Студент допускает неточности в ответе, недостаточно правильные формулировки, нарушения последовательности в изложении материала, четкость и убедительность ответа выражена слабо, испытывает затруднения в выполнении типовых практических заданий, некоторые практические навыки не сформированы. <b>Компетенции, закреплённые за дисциплиной, сформированы на уровне – достаточный.</b>       |
| Минимальный уровень<br>«2»<br>(неудовлетворительно) | оценку <b>«неудовлетворительно»</b> заслуживает студент, не освоивший знания, умения, компетенции и теоретический материал; не показал правильного понимания существа экзаменационных вопросов; не знает значительной части основного материала; допускает принципиальные ошибки при выполнении типовых практических заданий. Студент, выполнивший и защитивший контрольную работу; основная литература по проблемам курса не усвоена, практические навыки не сформированы. <b>Компетенции, закреплённые за дисциплиной, не сформированы.</b>                                                                                                                                                                                                                       |

### 7. Учебно-методическое и информационное обеспечение дисциплины

#### 7.1 Основная литература

1. Ляпин, В.Г. Электротехника и электроника. Элементы, схемы, системы: учебное пособие/В.Г. Ляпин, Г.С. Зиновьев, А.В. Соболев. - М.: ООО "Реарт", 2018. - 183 с.
2. Новожилов, О.П. Электротехника (теория электрических цепей): учебник для академического бакалавриата/О.П. Новожилов. – М.: Издательство Юрайт, 2016. – 644 с.
3. Кузовкин, В.А. Электротехника и электроника : учебник для академического бакалавриата / В.А. Кузовкин, В.В. Филатов. - М.: Юрайт, 2015. - 431 с.

## 7.2. Дополнительная литература

1. Попов, В.П. Основы теории цепей: учебник для бакалавриата/В.П. Попов. – 7-е изд., перераб. и доп. - М.: Издательство Юрайт, 2016. – 696 с. [Электронный ресурс].
  2. Белов, Е. Л. Электротехника и электроника : учебно-методическое пособие / Е. Л. Белов, В. В. Белов, А. В. Верещак. — Чебоксары : ЧГСХА, 2019. — 86 с. — Текст : электронный // Лань: электронно-библиотечная система. — URL: <https://e.lanbook.com/book/139083> (дата обращения: 24.01.2022). — Режим доступа: для авториз. пользователей.
  3. Гуляев, В. Г. Электротехника и электроника : учебное пособие / В. Г. Гуляев. — Нижний Новгород : ННГАСУ, 2019. — 124 с. — ISBN 978-5-528-00367-2. — Текст : электронный // Лань : электронно-библиотечная система. — URL: <https://e.lanbook.com/book/164851> (дата обращения: 24.01.2022). — Режим доступа: для авториз. пользователей.
- Лабораторные работы выполняются в соответствии с журналом лабораторных работ по дисциплине.

## 7.3 Нормативно-правовые акты

### 7.4 Методические указания, рекомендации и другие материалы к занятиям

Формами организации учебного процесса по дисциплине «Общая электротехника и электроника» являются лекции, лабораторные занятия, консультации, самостоятельная работа студентов. Лекции проводятся на потоке, лабораторные занятия в подгруппах. По курсу предусмотрено выполнение контрольной работы. На лекциях излагается теоретический материал, лабораторные занятия проводятся для закрепления теоретических знаний.

### 8. Перечень ресурсов информационно-телекоммуникационной сети «Интернет», необходимых для освоения дисциплины

1. Образовательный портал РГАУ МСХА им. К.А Тимирязева. Электронный ресурс кафедры электроснабжения и электротехники. Теоретические основы электротехники.
2. Мультимедийная лекционная аудитория.

### 9. Перечень программного обеспечения

Таблица 12

| № п.п. | Наименование раздела учебной дисциплины (модуля)       | Наименование программы                 | Тип программы | Автор                                 | Год разработки |
|--------|--------------------------------------------------------|----------------------------------------|---------------|---------------------------------------|----------------|
| 1      | Раздел 1. Электрические цепи                           | Elcalc                                 | Расчетная     | Куракин А.С.,<br>Марченко А.П.        | 1998           |
|        |                                                        | Моделирование электрических схем (МЭС) | Обучающая     | НИИ мех.и мат. гос.<br>ун.г. Алма-Ата | 2000           |
| 2      | Раздел 2. Магнитные цепи и электромагнитные устройства | Elcalc                                 | Расчетная     | Куракин А.С.,<br>Марченко А.П.        | 1998           |
|        |                                                        | QBASIC                                 | Обучающая     | Меренков А.А.<br>Соболев А.В.         | 2008           |
| 3      | Раздел 3. Электроника                                  | Excel                                  | Расчетная     | Куракин А.С.,<br>Марченко А.П.        | 1998           |
|        |                                                        | AutoCAD                                | Расчетная     | Autodesk                              | 2009           |



**10. Описание материально-технической базы, необходимой для осуществления образовательного процесса по дисциплине**

Таблица 13

**Сведения об обеспеченности специализированными аудиториями, кабинетами, лабораториями**

| <b>Наименование специальных помещений и помещений для самостоятельной работы (№ учебного корпуса, № аудитории)</b> | <b>Оснащенность специальных помещений и помещений для самостоятельной работы</b>                                                                                                                                                                                                                                                                                                                                                                                                                                                                                                                                                                                                                                                                                                                                                                           |
|--------------------------------------------------------------------------------------------------------------------|------------------------------------------------------------------------------------------------------------------------------------------------------------------------------------------------------------------------------------------------------------------------------------------------------------------------------------------------------------------------------------------------------------------------------------------------------------------------------------------------------------------------------------------------------------------------------------------------------------------------------------------------------------------------------------------------------------------------------------------------------------------------------------------------------------------------------------------------------------|
| Лекционная аудитория с мультимедийным оборудованием (26/232)                                                       | Аудитория для проведения занятий лекционного типа, семинарского типа, курсового проектирования, групповых и индивидуальных консультаций, для текущего контроля и промежуточной аттестации, занятий практического типа<br>Доска аудиторная 3-х элем. - 1 шт., Комплект стендов по устройству легкового автомобиля - 1 шт., Проектор - 1 шт., Световое оборудование базовый комплект «Дорожные знаки», -1 шт., Стенд системы управления - 1 шт., Стенд схема газобалон. устан. автомоб. - 1 шт., Стол компьютерный -1 шт., Экран - 1 шт., Экран на штативе - 1 шт., Стулья - 75 шт., Стол ученический 2-х местный - 38 шт., Стол, стул преподавателя-1 шт.                                                                                                                                                                                                   |
| Компьютерный класс (26/228а)                                                                                       | Аудитория для проведения занятий семинарского типа, проведения курсового проектирования (выполнения курсовых работ), групповых и индивидуальных консультаций, текущего контроля и промежуточной аттестации, самостоятельной работы<br>Видеомагнитофон - 1 шт., Видеопроектор BE - 1 шт.; Доска аудиторная ДН-38 - 1 шт.; Журнальный стол - 1 шт.; Доска настенная 3-элементная - 1 шт.; Компьютер в комплекте - 1 шт.; Компьютер - 10 шт.*; Кресло офисное. - 1 шт., Монитор-1 шт., Монитор ЖК LG - 12 шт.; Монитор УАМА - 1 шт.; Стол эргономичный - 1 шт., Телевизор 5695 - 1 шт.; Стулья - 22 шт., Стол-12 шт., Стол, стул преподавателя -1 шт. Антивирусная защита Касперского, Windows, Microsoft Office                                                                                                                                              |
| Лаборатория диагностики и технической эксплуатации электромобилей* (26/144)                                        | Комплект оборудования «Лаборатория электромобиль» (410124000603294)*: многофункциональное зарядное «Кулон -912», станция электрозарядная «Фора ЭЭС-АС», лабораторный блок питания «Instek SPS-1820», токовые клещи «Fluke i410», токовые клещи «APPA-A18P», измеритель внутреннего сопротивления ХИТ «Мегарон МЕГА-303», осциллограф-мультиметр «АКИП-4125/1А», мультиметр цифровой «АКИП-2203», нагрузочная вилка для АКБ «НВ-04», блок ускоренного разряда батарей «Ballu ВНР-М-15», трехфазная электрическая нагрузка, зарядное устройство для литий ионных батарей «Thunder Sky», переносной компьютер HP Laptop Model 14-dk0004ur, комплект источников питания и потребителей (двигатели, контроллеры, модули бортового питания), комплект инструментов «JTC K6172», телевизор LG 55UK6200PLA, телевизор LG 28TK410V-PZ, инструментальная тележка JTC |
| Центральная научная библиотека имени Н.И. Железнова                                                                | Помещения для самостоятельной работы – аудитории для проведения планируемой учебной, учебно-исследовательской, научно-исследовательской работы студентов, выполняемой во внеаудиторное время по заданию и при методическом руководстве преподавателя,                                                                                                                                                                                                                                                                                                                                                                                                                                                                                                                                                                                                      |

|               |                                                                                                                                                                                                   |
|---------------|---------------------------------------------------------------------------------------------------------------------------------------------------------------------------------------------------|
|               | но без его непосредственного участия: 9 читальных залов, организованных по принципу открытого доступа и оснащенных Wi-Fi и Интернет-доступом, в том числе 5 компьютеризированных читальных залов. |
| Общежитие №4. | Комната для самоподготовки                                                                                                                                                                        |

## 11. Методические рекомендации студентам по освоению дисциплины

Учебный курс «**Общая электротехника и электроника**» является основополагающим для студентов, обучающихся по направлению **23.03.03 – Эксплуатация транспортно-технологических машин и комплексов**, направленности: **Автомобильный сервис**. В этом курсе студент получает знания о современных научно-инженерных решениях, используемых при расчете электромагнитных процессов и применяемых для этого информационных технологиях. Полученные знания необходимы студенту для успешной работы на производстве по выбранному направлению. Методические рекомендации для успешного освоения студентом дисциплины «Общая электротехника и электроника» сводятся к следующему:

**Самостоятельная работа студентов** предполагает проработку лекционного материала, подготовку к самостоятельным работам по рекомендуемой литературе, изучение дополнительной литературы, дополнительное конспектирование некоторых разделов курса, подготовку докладов и сообщений на секции студенческой научной конференции, выполнение контрольной работы. При самостоятельной работе следует рекомендовать студентам использовать электронные учебные пособия.

Контрольную работу рекомендуется выполнять последовательно и систематически по мере изучения соответствующего раздела дисциплины. При возникновении трудностей следует обращаться к преподавателю.

### Виды и формы отработки пропущенных занятий

Студент, пропустивший лекцию, обязан самостоятельно проработать материал и отчитаться в устной форме, ответив на вопросы лектора по теме лекции.

Студент, пропустивший лабораторную работу, обязан выполнить пропущенную лабораторную работу и ответить на вопросы преподавателя по данной работе.

## 12. Методические рекомендации преподавателям по организации обучения по дисциплине

Формы организации учебного процесса по дисциплине «**Общая электротехника и электроника**» являются **лекции, лабораторные занятия**, консультации, самостоятельная работа студентов.

Преподавание дисциплины «**Общая электротехника и электроника**» требует особых методических подходов вследствие специфики общей подготовки студентов.

Лекции являются одним из важнейших видов учебных занятий. Они должны дать систематизированные основы научных знаний по дисциплине, концентрировать внимание студентов на наиболее сложных и узловых вопросах.

Объем читаемых лекций определяется графиком изучения дисциплины. Каждая лекция должна делиться на три части: введение, основная часть (учебные вопросы) и заключение.

**Лекции** должны иметь логическую связь с ранее изученным материалом и быть ориентированы на последующее применение излагаемого материала.

Для этой цели во введении к лекции преподаватель формулирует тему, учебные вопросы, отражающие содержание лекции и четко определяет цель данной лекции. Начиная изложение рассматриваемого материала, преподаватель устанавливает логическую связь данной лекции с предыдущим материалом и изучаемыми ранее дисциплинами. Введение должно занимать не более 10 минут, но должно полностью подготовить студента к восприятию излагаемого далее основного содержания.

Поскольку объем лекций ограничен, то планируемый в лекциях материал должен отражать только основное содержание изучаемого вопроса, сочетаясь с примерами и, при необходимости, иллюстрируется плакатами и другими техническими средствами обучения. При этом не следует, по возможности, включать в лекцию громоздкие выводы, пояснения и тому подобный материал, однако в таких случаях необходимо обязательно указывать разделы рекомендуемой литературы, где можно получить убедительные ответы на возникшие вопросы. Кроме этого, в лекции обращается внимание студентов на те вопросы изучаемого материала, которые он должен изучить самостоятельно по указанной в методических указаниях по данной дисциплине литературе.

В заключительной части лекций преподаватель должен подвести итог и сформулировать общие выводы, вытекающие из содержания основной части лекции, и еще раз обратить внимание на тот объем материала, который подлежит самостоятельному изучению.

Самостоятельная работа студентов включает проработку лекционного материала, подготовку к лабораторным работам, выполнение контрольной работы, изучение дополнительной литературы, подготовку к сообщению на лабораторных занятиях и конференциях.

Изучение курса сопровождается постоянным контролем самостоятельной работы студентов, разбором и обсуждением выполненных домашних заданий, с последующей корректировкой принятых ошибочных решений.

Преподавание дисциплины основано на максимальном использовании активных форм обучения и самостоятельной работы студентов. Под руководством преподавателя студенты должны самостоятельно осуществлять поиск необходимой информации и принимать обоснованные решения по конкретным ситуациям.

#### **Программу разработал:**

Бижаев А.В., к.т.н., старший преподаватель



(подпись)

## РЕЦЕНЗИЯ

на рабочую программу дисциплины **Б1.О.19 «Общая электротехника и электроника»**

по направлению 23.03.03 «Эксплуатация транспортно-технологических машин и комплексов» направленность «Автомобильный сервис»

(квалификация выпускника – бакалавр)

Чепуриной Екатериной Леонидовной, доцентом кафедры «Инженерной и компьютерной графики» ФГБОУ ВО «Российский государственный аграрный университет – МСХА имени К.А. Тимирязева», доктором технических наук (далее по тексту рецензент), проведена рецензия рабочей программы дисциплины «Общая электротехника и электроника» ОПОП ВО по направлению 23.03.03 – «Эксплуатация транспортно-технологических машин и комплексов», направленности «Автомобильный сервис» (бакалавриат) разработанной в ФГБОУ ВО «Российский государственный аграрный университет – МСХА имени К.А. Тимирязева», на кафедре «Тракторов и автомобилей» (разработчик – Бижаев Антон Владиславович, старший преподаватель кафедры «Тракторов и автомобилей», кандидат технических наук).

Рассмотрев представленные на рецензию материалы, рецензент пришел к следующим выводам:

1. Предъявленная рабочая программа дисциплины «Общая электротехника и электроника» (далее по тексту Программа) соответствует требованиям ФГОС ВО по направлению 23.03.03 «Эксплуатация транспортно-технологических машин и комплексов». Программа содержит все основные разделы, соответствует требованиям к нормативно-методическим документам.

2. Представленная в Программе **актуальность** учебной дисциплины в рамках реализации ОПОП ВО не подлежит сомнению – дисциплина относится к обязательной части учебного плана – **Б1.О.19**.

3. Представленные в Программе **цели** дисциплины соответствуют требованиям ФГОС ВО направления 23.03.03 «Эксплуатация транспортно-технологических машин и комплексов» (уровень бакалавриата).

4. В соответствии с Программой за дисциплиной «Общая электротехника и электроника» закреплены компетенции: **ОПК-1(ОПК-1.1, ОПК-1.2), УК-1(УК-1.1, УК-1.2, УК-1.3)**. Дисциплина «Общая электротехника и электроника» и представленная Программа способна реализовать их в объявленных требованиях. Представленные компетенции не вызывают сомнения в свете профессиональной значимости и соответствия содержанию дисциплины.

5. **Результаты обучения**, представленные в Программе в категориях знать, уметь, владеть соответствуют специфике и содержанию дисциплины и демонстрируют возможность получения заявленных результатов.

6. Общая трудоёмкость дисциплины «Общая электротехника и электроника» составляет **2 зачётных единицы (72 часа)**.

7. Информация о взаимосвязи изучаемых дисциплин и вопросам исключения дублирования в содержании дисциплин соответствует

действительности. Дисциплина «Общая электротехника и электроника» взаимосвязана с другими дисциплинами ОПОП ВО и Учебного плана по направлению 23.03.03 «Эксплуатация транспортно-технологических машин и оборудования» и возможность дублирования в содержании отсутствует. Поскольку дисциплина не предусматривает наличие специальных требований к входным знаниям, умениям и компетенциям студента, хотя может являться предшествующей для специальных, в том числе профессиональных дисциплин, использующих знания в области эксплуатации транспортно-технологических машин и комплексов в профессиональной деятельности бакалавра по данному направлению подготовки.

8. Представленная Программа предполагает использование современных образовательных технологий, используемые при реализации различных видов учебной работы. Формы образовательных технологий соответствуют специфике дисциплины.

9. Программа дисциплины «Общая электротехника и электроника» предусматривает занятия в интерактивной форме.

10. Виды, содержание и трудоёмкость самостоятельной работы студентов, представленные в Программе, соответствуют требованиям к подготовке выпускников, содержащимся во ФГОС ВО направления 23.03.03 «Эксплуатация транспортно-технологических машин и комплексов» (уровень бакалавриата).

11. Представленные и описанные в Программе формы *текущей* оценки знаний (защита лабораторных работ, участие в деловых играх, выполнение контрольной работы), соответствуют специфике дисциплины и требованиям к выпускникам.

Форма промежуточного контроля знаний студентов, предусмотренная Программой, осуществляется в форме зачета, что соответствует статусу дисциплины, как дисциплины обязательной части учебного цикла – Б1 ФГОС ВО направления 23.03.03 «Эксплуатация транспортно-технологических машин и комплексов» (уровень бакалавриата).

12. Формы оценки знаний, представленные в Программе, соответствуют специфике дисциплины и требованиям к выпускникам.

13. Учебно-методическое обеспечение дисциплины представлено: основной литературой – 3 источника (базовый учебник и учебные пособия), дополнительной литературой – 3 наименований и соответствует требованиям ФГОС ВО направления 23.03.03 «Эксплуатация транспортно-технологических машин и комплексов» (уровень бакалавриата).

14. Материально-техническое обеспечение дисциплины соответствует специфике дисциплины «Общая электротехника и электроника» и обеспечивает использование современных образовательных, в том числе интерактивных методов обучения.

15. Методические рекомендации студентам и методические рекомендации преподавателям по организации обучения по дисциплине дают представление о специфике обучения по дисциплине «Общая электротехника и электроника».

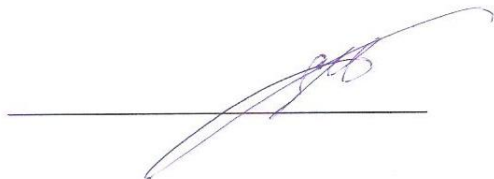


## ОБЩИЕ ВЫВОДЫ

На основании проведенной рецензии можно сделать заключение, что характер, структура и содержание рабочей программы дисциплины «Общая электротехника и электроника» ОПОП ВО по направлению 23.03.03 «Эксплуатация транспортно-технологических машин и комплексов», направленности «Автомобильный сервис» (квалификация выпускника – бакалавр), разработанная старшим преподавателем кафедры «Тракторов и автомобилей», кандидатом технических наук, Бижаевым А.В. соответствует требованиям ФГОС ВО, современным требованиям рынка труда и позволит при её реализации успешно обеспечить формирование заявленных компетенций.

Рецензент:

Чепурина Е.Л., доцент кафедры «Инженерная и компьютерная графика»  
ФГБОУ ВО «Российский государственный аграрный университет – МСХА  
имени К.А. Тимирязева», д.т.н.



«29» августа 2022 г.