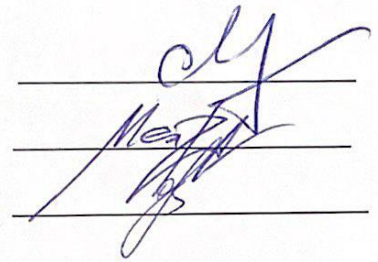


Разработчики: Казанцев С.П., д.т.н., профессор

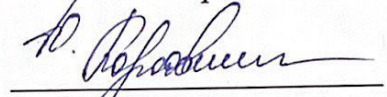
Мельников О.М., к.т.н., доцент

Чеха О.В. ст. преподаватель



«1» октября 2021 г.

Рецензент: Коротких Ю.С., к.э.н., доцент

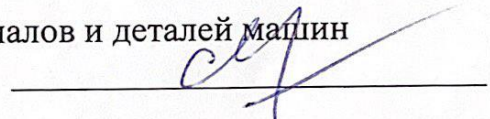


«1» октября 2021 г.

Программа составлена в соответствии с требованиями ФГОС ВО, профессионального стандарта и учебного плана по направлению подготовки 23.03.01 – Технология транспортных процессов, направленность Организация перевозок и управление на автомобильном транспорте.

Программа обсуждена на заседании кафедры сопротивления материалов и деталей машин протокол № 4 от «7» октября 2021 г.

Заведующий кафедрой сопротивления материалов и деталей машин
Казанцев С.П., д.т.н., профессор



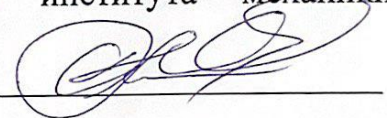
«7» октября 2021 г.

Согласовано:

Председатель учебно-методической комиссии института механики и энергетики имени В.П. Горячкина

Чистова Я.С., к.п.н.

протокол №3 от «18» октября 2021 г.

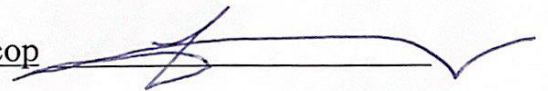


«18» октября 2021 г.

Заведующий кафедрой

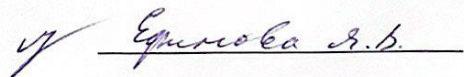
тракторов и автомобилей

Дидманидзе О.Н., академик РАН, д.т.н., профессор



«18» октября 2021 г.

Заведующий отделом комплектования ЦНБ



СОДЕРЖАНИЕ

АННОТАЦИЯ	4
1. ЦЕЛЬ ОСВОЕНИЯ ДИСЦИПЛИНЫ	4
2. МЕСТО ДИСЦИПЛИНЫ В УЧЕБНОМ ПРОЦЕССЕ	4
3. ПЕРЕЧЕНЬ ПЛАНИРУЕМЫХ РЕЗУЛЬТАТОВ ОБУЧЕНИЯ ПО ДИСЦИПЛИНЕ, СООТНЕСЕННЫХ С ПЛАНИРУЕМЫМИ РЕЗУЛЬТАТАМИ ОСВОЕНИЯ ОБРАЗОВАТЕЛЬНОЙ ПРОГРАММЫ	5
4. СТРУКТУРА И СОДЕРЖАНИЕ ДИСЦИПЛИНЫ	8
4.1. РАСПРЕДЕЛЕНИЕ ТРУДОЁМКОСТИ ДИСЦИПЛИНЫ ПО ВИДАМ РАБОТ ПО СЕМЕСТРАМ	8
4.2. СОДЕРЖАНИЕ ДИСЦИПЛИНЫ	8
4.3. ЛЕКЦИИ И ЛАБОРАТОРНЫЕ ЗАНЯТИЯ.....	12
5. ОБРАЗОВАТЕЛЬНЫЕ ТЕХНОЛОГИИ	15
6. ТЕКУЩИЙ КОНТРОЛЬ УСПЕВАЕМОСТИ И ПРОМЕЖУТОЧНАЯ АТТЕСТАЦИЯ ПО ИТОГАМ ОСВОЕНИЯ ДИСЦИПЛИНЫ	20
6.1. ТИПОВЫЕ КОНТРОЛЬНЫЕ ЗАДАНИЯ ИЛИ ИНЫЕ МАТЕРИАЛЫ, НЕОБХОДИМЫЕ ДЛЯ ОЦЕНКИ ЗНАНИЙ, УМЕНИЙ И НАВЫКОВ И ОПЫТА ДЕЯТЕЛЬНОСТИ	20
6.2. ОПИСАНИЕ ПОКАЗАТЕЛЕЙ И КРИТЕРИЕВ КОНТРОЛЯ УСПЕВАЕМОСТИ, ОПИСАНИЕ ШКАЛ ОЦЕНИВАНИЯ.....	30
7. УЧЕБНО-МЕТОДИЧЕСКОЕ И ИНФОРМАЦИОННОЕ ОБЕСПЕЧЕНИЕ ДИСЦИПЛИНЫ	33
7.1. ОСНОВНАЯ ЛИТЕРАТУРА.....	33
7.2. ДОПОЛНИТЕЛЬНАЯ ЛИТЕРАТУРА	32
7.3. МЕТОДИЧЕСКИЕ УКАЗАНИЯ, РЕКОМЕНДАЦИИ И ДРУГИЕ МАТЕРИАЛЫ К ЗАНЯТИЯМ	33
8. ПЕРЕЧЕНЬ РЕСУРСОВ ИНФОРМАЦИОННО-ТЕЛЕКОММУНИКАЦИОННОЙ СЕТИ «ИНТЕРНЕТ», НЕОБХОДИМЫХ ДЛЯ ОСВОЕНИЯ ДИСЦИПЛИНЫ	34
9. ПЕРЕЧЕНЬ ПРОГРАММНОГО ОБЕСПЕЧЕНИЯ И ИНФОРМАЦИОННЫХ СПРАВОЧНЫХ СИСТЕМ	34
10. ОПИСАНИЕ МАТЕРИАЛЬНО-ТЕХНИЧЕСКОЙ БАЗЫ, НЕОБХОДИМОЙ ДЛЯ ОСУЩЕСТВЛЕНИЯ ОБРАЗОВАТЕЛЬНОГО ПРОЦЕССА ПО ДИСЦИПЛИНЕ	34
11. МЕТОДИЧЕСКИЕ РЕКОМЕНДАЦИИ СТУДЕНТАМ ПО ОСВОЕНИЮ ДИСЦИПЛИНЫ	35
Виды и формы отработки пропущенных занятий.....	37
12. МЕТОДИЧЕСКИЕ РЕКОМЕНДАЦИИ ПРЕПОДАВАТЕЛЯМ ПО ОРГАНИЗАЦИИ ОБУЧЕНИЯ ПО ДИСЦИПЛИНЕ	37

Аннотация
рабочей программы учебной дисциплины Б1.О.17 «Прикладная механика»
для подготовки бакалавра по направлению 23.03.01 Технология транспортных процессов
направленность Организация перевозок и управление на автомобильном транспорте.

Цель освоения дисциплины научиться:

- определять круг задач в рамках поставленной цели и выбирать оптимальные способы их решения, исходя из действующих правовых норм, имеющихся ресурсов и ограничений;
- применять естественнонаучные и общетехнические знания, методы математического анализа и моделирования в профессиональной деятельности;
- понимать принципы работы современных информационных технологий и использовать их для решения задач профессиональной деятельности;
- участвовать в разработке технической документации с использованием стандартов, норм и правил, связанных с профессиональной деятельностью.

Место дисциплины в учебном плане: дисциплина включена в обязательную часть учебного плана по направлению подготовки 23.03.01 – Технология транспортных процессов, направленность Организация перевозок и управление на автомобильном транспорте.

Требования к результатам освоения дисциплины: в результате освоения дисциплины формируются следующие компетенции: УК-2 (УК-2.1; УК-2.2; УК-2.4); ОПК-1 (ОПК-1.2); ОПК-4 (ОПК-4.1, ОПК-4.2); ОПК-6 (ОПК-6.1, ОПК-6.3).

Краткое содержание дисциплины:

Часть 1 «Теоретическая механика»:

Раздел 1. Статика.

Раздел 2. Кинематика.

Раздел 3. Динамика точки и механической системы.

Часть 2 «Детали машин и основы конструирования»:

Раздел 1. Общие основы проектирования. Механические передачи.

Раздел 2. Валы и оси. Опоры осей и валов. Муфты.

Раздел 3. Соединения деталей машин.

Раздел 4. Основы конструирования.

Общая трудоемкость дисциплины: 216 час/6 зач.ед.

Промежуточный контроль: 3 семестр – экзамен, 4 семестр – зачёт.

1. Цель освоения дисциплины

Целью освоения дисциплины Б1.О.17 «Прикладная механика» является формирование у обучающихся компетенций, обеспечивающих способность к:

- умению выбирать оптимальные способы решения задач в рамках поставленной цели, исходя из действующих правовых норм, имеющихся ресурсов и ограничений;
- умению применять естественнонаучные и общетехнические знания, методы математического анализа и моделирования в профессиональной деятельности;
- умению владеть методами поиска и анализа нормативных правовых документов, регламентирующих различные аспекты профессиональной деятельности в области эксплуатации автомобильных транспортных средств и осуществления транспортных и транспортно-технологических процессов;
- навыкам обобщения принципов работы современных информационных технологий и использовать их для решения задач профессиональной деятельности;
- навыкам разработки технической документации с использованием стандартов, норм и правил, связанных с профессиональной деятельностью;
- навыкам применения электронных информационно-аналитических ресурсов, в том числе профильных баз данных, программных и аппаратных комплексов при сборе исходной информации, при разработке и реализации технологий транспортных процессов.

2. Место дисциплины в учебном процессе

Дисциплина «Прикладная механика» включена в перечень дисциплин учебного плана обязательной части Б1.О.17. Дисциплина «Прикладная механика» реализуется в соответствии с требованиями ФГОС, ОПОП ВО и Учебного плана по направлению 23.03.01 –

Технология транспортных процессов, направленность Организация перевозок и управление на автомобильном транспорте, бакалавриат.

Предшествующими курсами, на которых непосредственно базируется дисциплина «Прикладная механика» являются: математический анализ (1 курс 1-2 семестр), начертательная геометрия (1 курс 1 семестр), информатика (1 курс 1 семестр), физика (1 курс 2 семестр) которые относятся к обязательной части, а дисциплина обеспечивает логическую связь между курсами, применяя математический аппарат к описанию и изучению физических явлений.

Дисциплина «Прикладная механика» является основополагающей для изучения следующих дисциплин: техника транспорта, обслуживание и ремонт (3 курс 5 семестр), основы теории надежности и диагностики (3 курс 5 семестр), проектирование структуры парка грузового и пассажирского транспорта (4 курс 8 семестр).

Особенностью дисциплины «Прикладная механика» является то, что сформированные компетенции у обучающихся на предшествующих курсах влияют на освоение компетенций обучающимися по данной дисциплине.

Рабочая программа дисциплины «Прикладная механика» для инвалидов и лиц с ограниченными возможностями здоровья разрабатывается индивидуально с учетом особенностей психофизического развития, индивидуальных возможностей и состояния здоровья таких обучающихся.

3. Перечень планируемых результатов обучения по дисциплине, соотнесенных с планируемыми результатами освоения образовательной программы

Изучение данной учебной дисциплины направлено на формирование у обучающихся компетенций (индикаторов достижения компетенции): УК-2 (УК-2.1; УК-2.2; УК-2.4); ОПК-1 (ОПК-1.2); ОПК-4 (ОПК-4.1; ОПК-4.2); ОПК-6 (ОПК-6.1; ОПК-6.3), представленных в таблице 1.

Таблица 1

Требования к результатам освоения учебной дисциплины

№ п/п	Индекс компетенции	Содержание компетенции (или её части)	Код и содержание индикатора достижения компетенции (или её части)	В результате изучения учебной дисциплины обучающиеся должны:		
				знать	уметь	владеть
1.	УК-2	Способен определять круг задач в рамках поставленной цели и выбирать оптимальные способы их решения, исходя из действующих правовых норм, имеющихся ресурсов и ограничений	УК-2.1 Формулирует в рамках поставленной цели проекта совокупность взаимосвязанных задач, обеспечивающих ее достижение, определяет ожидаемые результаты решения выделенных задач	совокупность взаимосвязанных задач, обеспечивающих достижение цели проекта	определять ожидаемые результаты решения выделенных задач исходя из действующих правовых норм, имеющихся ресурсов и ограничений	способами определять круг задач в рамках поставленной цели, а также оптимальными способами решения, взаимосвязанных задач исходя из действующих правовых норм, имеющихся ресурсов и ограничений
			УК-2.2 Проектирует решение конкретной задачи проекта, выбирая оптимальный способ ее решения, исходя из действующих правовых норм и имеющихся ресурсов и ограничений	способы решения, взаимосвязанных задач, а также действующие правовые нормы, имеющиеся ресурсы и ограничения	проектировать решение конкретной задачи проекта, а также выбирать оптимальный способ ее решения, исходя из действующих правовых норм и имеющихся ресурсов и ограничений	навыками решения конкретной задачи проекта, выбора оптимального способа ее решения, исходя из действующих правовых норм и имеющихся ресурсов и ограничений
			УК-2.4 Публично представляет результаты решения конкретной задачи проекта	способы решения конкретной задачи проекта	представлять результаты решения конкретной задачи проекта	навыками публично представлять результаты решения конкретной задачи проекта
2.	ОПК-1	Способен применять естественнонаучные и инженерные знания, методы математического анализа и моделирования в профессиональной деятельности	ОПК-1.2 Использует знания основных законов математических и естественных наук для решения стандартных задач для обеспечения реализации технологий транспортных процессов	основные законы математических и естественных наук, методы математического анализа и моделирования в профессиональной деятельности	применять естественнонаучные и инженерные знания, методы математического анализа и моделирования в профессиональной деятельности, а также решать стандартные задачи для обеспечения реализации технологий транспортных процессов	навыками применения естественнонаучных и инженерных знаний, методами математического анализа и моделирования в профессиональной деятельности, решения стандартных задач для обеспечения реализации технологий транспортных процессов
3.	ОПК-4	Способен понимать принципы	ОПК-4.1 Применяет информационно-коммуникационные технологии в	информационно-коммуникационные технологии и	применять информационно-коммуникационные технологии, решать типовые	навыками решения типовых задач профессиональной деятельности с применением

		работы современных информационных технологий и использовать их для решения задач профессиональной деятельности	решении типовых задач профессиональной деятельности	принципы работы современных информационных технологий	задачи профессиональной деятельности	информационно-коммуникационных технологий
			ОПК-4.2 Пользуется электронными информационно-аналитическими ресурсами, в том числе профильными базами данных, программными и аппаратными комплексами при сборе исходной информации, при разработке и реализации технологий транспортных процессов	электронные информационно-аналитические ресурсы, в том числе профильные базы данных, программы и аппаратные комплексы, технологии транспортных процессов	разрабатывать и реализовывать технологии транспортных процессов, собирать исходную информацию для решения задач профессиональной деятельности	электронными информационно-аналитическими ресурсами, в том числе профильными базами данных, программными и аппаратными комплексами при сборе исходной информации, при разработке и реализации технологий транспортных процессов
4.	ОПК-6	Способен участвовать в разработке технической документации с использованием стандартов, норм и правил, связанных с профессиональной деятельностью.	ОПК-6.1 Владеет методами поиска и анализа нормативных правовых документов, регламентирующих различные аспекты профессиональной деятельности в области эксплуатации автомобильных транспортных средств и осуществления транспортных и транспортно-технологических процессов	методы поиска и анализа нормативных правовых документов, регламентирующих различные аспекты профессиональной деятельности в области эксплуатации автомобильных транспортных средств и осуществления транспортных и транспортно-технологических процессов	искать и анализировать нормативные правовые документы, регламентирующие различные аспекты профессиональной деятельности в области эксплуатации автомобильных транспортных средств и осуществления транспортных и транспортно-технологических процессов	навыками поиска и анализа нормативных правовых документов, регламентирующих различные аспекты профессиональной деятельности в области эксплуатации автомобильных транспортных средств и осуществления транспортных и транспортно-технологических процессов
			ОПК-6.3 Оформляет специальные документы для осуществления профессиональной деятельности с учетом нормативных правовых актов	специальные документы для осуществления профессиональной деятельности, а также нормативные правовые акты	оформлять специальные документы для осуществления профессиональной деятельности с учетом нормативных правовых актов	навыками оформления специальных документов для осуществления профессиональной деятельности с учетом нормативных правовых актов

4. Структура и содержание дисциплины

4.1 Распределение трудоёмкости дисциплины по видам работ в семестре

Общая трудоёмкость дисциплины составляет **6** зач.ед. (**216** час), их распределение по видам работ в семестрах представлено в таблице 2.

Таблица 2

Распределение трудоёмкости дисциплины по видам работ

Вид учебной работы	Трудоёмкость		
	час.	3 семестр	4 семестр
Общая трудоёмкость дисциплины по учебному плану	216	108	108
1. Контактная работа:	84,65	34,4	50,25
Аудиторная работа:	84,65	34,4	50,25
<i>в том числе:</i>			
лекции (Л)	32	16	16
лабораторные работы (ЛР)	50	16	34
консультации перед экзаменом	2	2	
контактная работа на промежуточном контроле (КРА)	0,65	0,4	0,25
2. Самостоятельная работа (СРС)	131,35	73,6	57,75
<i>самоподготовка (проработка и повторение лекционного материала и материала учебников и учебных пособий, подготовка к лабораторным работам и т.д.)</i>	77,75	39	38,75
<i>Расчётно-графическая работа (подготовка)</i>	20	10	10
<i>Подготовка к экзамену</i>	24,6	24,6	-
<i>Подготовка к зачёту</i>	9	-	9
Вид промежуточного контроля:		Экзамен	Зачёт

4.2 Содержание дисциплины

Таблица 3

Тематический план учебной дисциплины

Наименование разделов и тем дисциплин (укрупнённо)	Всего	Аудиторная работа			Внеаудиторная работа СР
		Л	ЛР	ПКР	
Раздел 1. Статика	26	6	6	-	14
Раздел 2. Кинематика	26	6	6	-	14
Раздел 3. Динамика точки и механической системы	19	4	4	-	11
<i>Расчётно-графическая работа (подготовка)</i>	10	-	-		10
<i>контактная работа на промежуточном контроле (КРА)</i>	0,4	-	-	0,4	-
<i>Консультации перед экзаменом</i>	2	-	-	2	-
<i>Подготовка к экзамену</i>	24,6	-	-	-	24,6
Всего за 3 семестр	108	16	16	2,4	73,6
Раздел 1. Общие основы проектирования. Механические передачи.	36	8	18	-	10
Раздел 2. Валы и оси. Опоры осей и валов. Муфты.	20	4	6	-	10
Раздел 3. Соединения деталей машин.	19	4	6	-	9
Раздел 4. Основы конструирования.	13,75	-	4	-	9,75
<i>Расчётно-графическая работа (подготовка)</i>	10	-	-	-	10
<i>контактная работа на промежуточном контроле (КРА)</i>	0,25	-	-	0,25	-
<i>Подготовка к зачёту</i>	9	-	-	-	9
Всего за 4 семестр	108	16	34	0,25	57,75
Итого по дисциплине	216	32	50	2,65	131,35

3 семестр Часть 1 «Теоретическая механика»

Раздел 1. Статика

Тема 1. Основные понятия и аксиомы статики.

- 1.1. Введение. Предмет теоретической механики. Значение механики в естествознании и технике. Исторические этапы развития механики.
- 1.2. Основные понятия. Механические силы и их свойства, виды систем сил.
- 1.3. Аксиомы статики. Аксиомы об абсолютно твёрдом теле и о параллелограмме сил. Аксиомы Ньютона. Закон независимости действия сил.
- 1.4. Механические связи и реакции связей.

Тема 2 Основные теоремы статики.

- 2.1. Векторное и графическое условие равновесия системы сходящихся сил. Теорема о трех силах.
- 2.2. Момент силы относительно точки и оси. Зависимость между ними.
- 2.3. Понятие о паре сил. Момент пары сил как вектор. Свойства пар сил. Теоремы о паре сил. Сложение пар сил, расположенных на плоскости и в пространстве. Условия равновесия системы пар сил.
- 2.4. Теоремы о параллельном переносе силы и приведении сил к заданному центру. Главный вектор и главный момент системы сил. Распределенные силы и равнодействующие распределенных сил.

Тема 3. Условия равновесия свободного абсолютно твердого тела.

- 3.1. Система сил, произвольно расположенных на плоскости. Приведение сил к центру. Главный вектор и главный момент, их вычисление.
- 3.2. Векторные и аналитические условия и уравнения равновесия произвольной пространственной системы сил, произвольной плоской и системы параллельных сил. Возможные случаи приведения произвольной системы сил.
- 3.3. Теорема Вариньона о моменте равнодействующей. Инварианты статики. Равновесие сочлененной системы тел.
- 3.4. Центр параллельных сил и центр тяжести тела. Формулы для определения координат центра параллельных сил. Центр тяжести твердого тела, формулы для определения его координат. Координаты центра тяжести одного тела. Способы определения положения центров тяжести тел.

Раздел 2. Кинематика

Тема 1. Кинематика точки.

- 1.1. Введение в кинематику.
- 1.2. Основная задача кинематики.
- 1.3. Закон движения точки и способы его задания.
- 1.4. Скорость движения точки и способы её определения.
- 1.5. Ускорение движения точки и способы его определения.

Тема 2 Кинематика простейших движений абсолютно твердого тела.

- 2.1. Поступательное движение твердого тела. Теорема о траекториях точек тела. Теорема о распределении скоростей и ускорений. Уравнения поступательного движения.
- 2.2. Вращательное движение тела вокруг оси. Угловая скорость и угловое ускорение. Линейная скорость и линейное ускорение точки тела. Распределение линейных скоростей и ускорений точек тела, вращающегося вокруг неподвижной оси.

Тема 3. Кинематика плоскопараллельного движения абсолютно твердого тела и сложного движения точки.

- 3.1. Уравнения движения плоской фигуры. Распределение линейных скоростей точек плоской фигуры при плоском движении. Теорема о сложении скоростей. Мгновенный центр скоростей
- 3.2. Распределение линейных ускорений точек плоской фигуры при плоском движении.
- 3.3. Абсолютное, переносное и относительное движения. Переносная, относительная и абсолютная скорости движения точки. Теорема о сложении скоростей.
- 3.4. Переносное, относительное, кориолисово и абсолютное ускорения движения точки. Теорема о сложении ускорений (теорема Кориолиса).

Раздел 3. Динамика точки и механической системы

Тема 1. Основные теоремы динамики материальной точки.

1.1. Введение в динамику. Предмет динамики. Динамика точки. Основные понятия и определения. Законы динамики.

1.2. Дифференциальные уравнения движения свободной материальной точки. Векторное уравнение движения. Уравнения движения в декартовой системе координат. Уравнения движения в естественном виде.

1.3. Две основные задачи динамики. Решение первой задачи. Вторая задача динамики. Интегрирование дифференциальных уравнений движения в простейших случаях.

1.4. Количество движения и импульс силы. Теорема об изменении количества движения. Момент количества движения и теорема об изменении момента количества движения.

1.5. Элементарная и полная работа силы. Теорема о работе равнодействующей. Вычисление работы в частных случаях. Работа постоянной силы. Элементарная работа силы и ее аналитическое выражение. Работа сил тяжести и силы упругости. Работа силы, приложенной к вращающемуся телу.

1.6. Мощность. Кинетическая энергия и теорема об изменении кинетической энергии.

1.7. Принцип Даламбера для материальной точки и несвободной механической системы. Приведение сил инерции точек твердого тела к центру. Главный вектор и главный момент сил инерции. Приведение сил инерции при поступательном движении тела, вращении вокруг неподвижной оси и плоскопараллельном движении.

Тема 2. Общие теоремы динамики системы материальных точек.

2.1. Введение в динамику механической системы. Основные понятия, определения. Центр масс системы и теорема о движении центра масс. Радиус-вектор и координаты центра масс системы.

2.2. Теорема об изменении количества движения. Закон сохранения количества движения.

2.3. Кинетический момент системы и твёрдого тела. Момент инерции тела относительно оси. Радиус инерции тела. Моменты инерции простейших тел и теорема Гюйгенса-Штейнера. Теорема об изменении кинетического момента системы материальных точек для абсолютного и относительного движения. Закон сохранения кинетического момента.

2.4. Кинетическая энергия материальной системы и тела при поступательном, вращательном и плоскопараллельном движениях. Теоремы Кенига. Теорема об изменении кинетической энергии материальной системы

2.5. Элементы теории поля. Потенциальное силовое поле. Силовая функция. Работа силы потенциального силового поля на конечном перемещении точки. Потенциальная энергия.

4 семестр Часть 2 «Детали машин и основы конструирования»

Раздел 1. Общие основы проектирования. Механические передачи.

Тема 1. Структура, назначение механического привода. Кинематический и силовой расчет привода. Роль машиностроения для социально-экономического развития общества. Основные понятия и определения (деталь, сборочная единица, механизм, машина). Классификация деталей машин по назначению. Основные требования, предъявляемые конструкциям, машинам и их деталям. Нагрузки и режимы нагружения. Надежность машин. Основные критерии работоспособности и расчета конструкций и деталей машин. Понятия о прочности, жесткости, устойчивости, износостойкости, теплостойкости, виброустойчивости. Основы триботехники деталей и узлов машин. Виды изнашивания деталей машин. Общие характеристики механических передач: назначение, классификация, основные характеристики. Кинематический и силовой расчет привода: определение угловых скоростей (частот вращения) и вращающих моментов всех элементов.

Тема 2. Ременные передачи. Область применения, разновидности, преимущества и недостатки ременных передач. Основные характеристики. Типы ремней и их материалы. Упругое скольжение и кинематика передач. Силы и напряжения в ремне. Тяговая способность и КПД передач. Расчет плоскоремennых и клиноремennых передач. Силы, действующие на валы в ременной передаче. Сила начального натяжения. Контроль натяжения и способы натяжения ремней. Материалы и конструкция шкивов. Определение основных параметров.

Тема 3. Цепные передачи. Классификация приводных цепей. Их конструкция. Область применения цепных передач в сельскохозяйственном машиностроении. Кинематика и динамика цепных передач. Виды разрушений. Критерии работоспособности. Расчет цепных передач. Проверка и регулировка натяжения цепи. Смазка цепных передач.

Тема 4. Зубчатые передачи. Общие сведения о зубчатых передачах, классификация, достоинства и недостатки, область применения. Материалы. Термообработка и другие виды упрочнения. Виды разрушений зубчатых передач, критерии их работоспособности и методы расчета. Классификация редукторов. Выбор стандартного редуктора.

Тема 5. Цилиндрические зубчатые передачи с прямыми и косыми зубьями: общие сведения, геометрические параметры, силы, действующие в зацеплении. Основы расчета цилиндрических зубчатых колес на контактную прочность и прочность при изгибе.

Тема 6. Конические передачи с прямолинейными и круговыми зубьями. Основные их геометрические параметры. Силы в зацеплении. Особенности эксплуатации.

Тема 7. Червячные передачи. Область применения, достоинства и недостатки. Геометрические параметры червяка и колеса. Особенности стандартизации. КПД передачи и способы его повышения. Виды разрушения и критерии работоспособности. Основы расчета на контактную и изгибную прочность. Материалы и допускаемые напряжения деталей передачи. Тепловой расчет червячного редуктора, особенности смазывания и охлаждения.

Раздел 2. Валы и оси. Опоры осей и валов. Муфты.

Тема 1. Валы и оси. Назначение. Классификация осей и валов. Конструкции валов. Материалы для изготовления валов и требования к ним. Нагрузки на валы и расчетные схемы. Виды повреждений и их критерии работоспособности. Расчет валов на прочность.

Тема 2. Опоры осей и валов. Виды опор, и их сравнительная оценка, область применения. Основы проектирования подшипниковых узлов.

Тема 3. Подшипники качения. Конструкция, материалы, классификация. Виды повреждений подшипников, критерии их работоспособности. Подбор, монтаж, регулировка и смазывание подшипников качения.

Тема 4. Подшипники скольжения. Общие сведения, конструкция. Подшипниковые материалы. Режимы трения. Виды разрушений подшипников, работающих в условиях граничного, полужидкостного режимов трения. Понятия о гидродинамической теории трения. Условия, необходимые для образования жидкостного режима трения. Расчет подшипников скольжения, работающих в условиях граничного, полужидкостного режимов трения.

Тема 5. Муфты приводов. Общие сведения. Классификация. Расчет муфт. Подбор стандартных муфт.

Раздел 3. Соединения деталей машин

Тема 1. Соединения вал-ступица. Классификация соединений. Основные типы шпонок. Области применения. Расчет шпоночных соединений. Типы шлицевых соединений. Способы центрирования. Особенности стандартизации. Критерии работоспособности. Методика выбора и расчет шлицевых соединений.

Тема 2. Резьбовые соединения. Область применения и классификация резьб. Геометрические параметры резьб. Критерии работоспособности резьбовых деталей. Расчет резьбовых соединений без предварительной затяжки, нагруженных осевой силой. Расчет болтовых соединений, нагруженных поперечной силой (болт установлен без зазора, болт установлен с зазором).

Тема 3. Сварные соединения. Область применения, достоинства и недостатки сварных соединений. Типы сварных соединений. Расчет на прочность сварных соединений.

Раздел 4. Основы конструирования

Тема 1. Основы конструирования. Стадии проектирования. Выбор рациональной конструктивно-силовой схемы. Снижение материалоемкости, уменьшение габаритов. Обеспечение точности взаимного расположения деталей. Базирование и фиксация деталей. Самоустанавливающиеся элементы. Повышение износостойкости пар трения. Подбор и проектирование систем смазки. Компенсация износа. Правильный подбор материалов.

Обеспечение теплостойкости. Использование стандартных элементов. Автоматизация проектирования

4.3 Лекции и лабораторные занятия

Таблица 4

Содержание лекций и лабораторного практикума

№ п/п	№ раздела	№ и название лекций/ лабораторных занятий	Формируемые компетенции	Вид контрольного мероприятия	Кол-во часов	
1.	3 семестр Часть 1 «Теоретическая механика»				32	
	Раздел 1. Статика				12	
	Тема 1 Основные понятия и аксиомы статики	Лекция №1 Предмет и значение механики в естествознании и технике. Механические силы и виды систем сил. Аксиомы статики. Механические связи и реакции.		УК-2 (УК-2.1, УК-2.2, УК-2.4)		2
		Лабораторная работа №1 Определение реакций опор балки, находящейся под действием плоской системы сходящихся сил.		ОПК-1 (ОПК-1.2)	Устный опрос. Защита лабораторной работы №1	2
	Тема 2 Основные теоремы статики	Лекция №2 Основные теоремы статики. Векторное и графическое условие равновесия. Момент силы относительно точки и оси. Свойства пар сил. Главный вектор и главный момент системы сил.		УК-2 (УК-2.1, УК-2.2, УК-2.4)		2
		Лабораторная работа №2 Определение реакций опор балки, находящейся под действием плоской системы произвольно расположенных сил.		ОПК-1 (ОПК-1.2)	Устный опрос. Защита лабораторной работы №2	2
	Тема 3 Условия равновесия свободного абсолютно твердого тела	Лекция №3 Условия равновесия свободного абсолютно твердого тела. Приведение сил к центру. Главный вектор и главный момент. Центр параллельных сил и центр тяжести тела		УК-2 (УК-2.1, УК-2.2, УК-2.4)		2
		Лабораторная работа №3 Условия и уравнения равновесия тела под действием пространственной системы сил.		ОПК-1 (ОПК-1.2)	Защита лабораторной работы №3 решение типовых задач	2
	2.	Раздел 2. Кинематика				12
		Тема 1 Кинематика точки	Лекция №4. Кинематика точки. Основная задача кинематики Закон движения точки и способы его задания. Скорость и ускорение.		УК-2 (УК-2.1, УК-2.2, УК-2.4)	
Лабораторная работа №4 Определения кинематических параметров при различных видах движения точки.			ОПК-1 (ОПК-1.2)	Устный опрос. Защита лабораторной работы №4	2	
Тема 2 Кинематика простейших движений абсолютно твердого тела		Лекция №5. Кинематика простейших движений абсолютно твердого тела. Поступательное и вращательное движение твердого тела		УК-2 (УК-2.1, УК-2.2, УК-2.4)		2
		Лабораторная работа №5 Определение скорости и ускорения точек тела при его поступательном движении и при вращении		ОПК-1 (ОПК-1.2)	Устный опрос. Защита лабораторной работы №5.	2

№ п/п	№ раздела	№ и название лекций/ лабораторных занятий	Формируемые компетенции	Вид контрольного мероприятия	Кол-во часов
		вокруг неподвижной оси.			
	Тема 3 Кинематика плоскопараллельного движения абсолютно твердого тела и сложного движения точки	Лекция №6 Кинематика плоскопараллельного движения абсолютно твердого тела и сложного движения точки	УК-2 (УК-2.1, УК-2.2, УК-2.4)		2
	абсолютно твердого тела и сложного движения точки	Лабораторная работа №6 Определение скоростей точек плоской фигуры при её плоском движении и при сложном движении точки	ОПК-1 (ОПК-1.2)	Защита лабораторной работы №6 решение типовых задач	2
3.	Раздел 3. Динамика точки и механической системы				8
	Тема 1 Основные теоремы динамики точки	Лекция №7 Основные теоремы динамики точки. Две основные задачи динамики. Дифференциальные уравнения движения свободной м. т.	УК-2 (УК-2.1, УК-2.2, УК-2.4)		2
		Лабораторная работа №7 Интегрирование дифференциальных уравнений движения в простейших случаях. Применение принципа Даламбера для определения реакций связей плоского механизма и других механических систем.	ОПК-1 (ОПК-1.2)	Устный опрос. Защита лабораторной работы №7	2
	Тема 2 Общие теоремы динамики системы материальных точек	Лекция №8 Общие теоремы динамики системы материальных точек. Центр масс системы и теорема о движении центра масс. Теорема об изменении количества движения. Закон сохранения кинетического момента. Кинетическая энергия. Потенциальное силовое поле. Силовая функция. Работа силы потенциального силового поля на конечном перемещении точки. Потенциальная энергия.	УК-2 (УК-2.1, УК-2.2, УК-2.4)		2
		Лабораторная работа №8 Теорема о движении центра масс. Закон сохранения движения центра масс. Теорема об изменении количества движения и момента количества движения точки. Работа и мощность. Кинетическая энергия и теорема об изменении кинетической энергии. Исследование равновесия плоских механизмов с одной степенью свободы с помощью принципа возможных перемещений.	ОПК-1 (ОПК-1.2)	Защита лабораторной работы №8 решение типовых задач	2
1	4 семестр Часть 2 «Детали машин и основы конструирования»				50
	Раздел 1. Общие основы проектирования. Механические передачи.				26
	Тема 1. Структура, назначение механического привода.	Лекция №1 Основные понятия и определения. Основы проектирования. Основные требования к конструкциям и деталям. Критерии работоспособности и расчета конструкций.	УК-2 (УК-2.1, УК-2.2, УК-2.4)		2
	Кинематический и силовой расчет привода	Лабораторная работа №1. Структура и назначение механического привода. Выбор электродвигателя.	ОПК-4 (ОПК-4.1, ОПК-4.2)	Защита лабораторной работы №1	2
		Лабораторная работа №2. Измерение частот вращения всех элементов привода на стенде.	ОПК-6 (ОПК-6.1, ОПК-6.3)	Защита лабораторной работы №2	2

№ п/п	№ раздела	№ и название лекций/ лабораторных занятий	Формируемые компетенции	Вид контрольного мероприятия	Кол-во часов
		Лабораторная работа №3. Монтаж привода с плоской и ступенчатой рамой.	ОПК-4 (ОПК-4.1, ОПК-4.2)	Защита лабораторной работы №3,	2
	Тема 2. Ременные передачи	Лекция №2 Передачи гибкой связью.	УК-2 (УК-2.1, УК-2.2, УК-2.4)		2
	Тема 3. Цепные передачи	Лабораторная работа №4. Исследование тяговой способности ременных передач.	ОПК-4 (ОПК-4.1, ОПК-4.2)	Защита лабораторной работы №4	2
		Лабораторная работа №5 Определение геометрических параметров цепных передач.	ОПК-6 (ОПК-6.1, ОПК-6.3)	Защита лабораторной работы №5	2
	Тема 4. Зубчатые передачи	Лекция №3 Зубчатые передачи. Цилиндрические передачи.	УК-2 (УК-2.1, УК-2.2, УК-2.4)		2
	Тема 5. Цилиндрические зубчатые передачи	Лабораторная работа №6. Устройство цилиндрических редукторов. Сборка, разборка. Геометрические параметры цилиндрических зубчатых передач.	ОПК-4 (ОПК-4.1, ОПК-4.2)	Защита лабораторной работы №6	2
		Лабораторная работа №7. Кинематические и нагрузочно-силовые характеристики цилиндрического редуктора.	ОПК-6 (ОПК-6.1, ОПК-6.3)	Защита лабораторной работы №7	2
	Тема 6. Конические передачи	Лекция №4 Конические передачи. Червячные передачи.	УК-2 (УК-2.1, УК-2.2, УК-2.4)		2
	Тема 7. Червячные передачи	Лабораторная работа №8. Устройство конических редукторов. Сборка, разборка. Геометрические параметры передачи.	ОПК-4 (ОПК-4.1, ОПК-4.2)	Защита лабораторной работы №8	2
		Лабораторная работа №9 Устройство червячных редукторов. Сборка, разборка. Геометрические параметры передачи.	ОПК-6 (ОПК-6.1, ОПК-6.3)	Защита лабораторной работы №9	2
2	Раздел 2. Валы и оси. Опоры осей и валов. Муфты.				10
	Тема 1. Валы и оси	Лекция № 5 Валы и оси.	УК-2 (УК-2.1, УК-2.2, УК-2.4)		2
		Лабораторная работа №10. Изучение конструкций валов. Измерения валов.	ОПК-4 (ОПК-4.1, ОПК-4.2)	Защита лабораторной работы №10	2
	Тема 2. Опоры осей и валов	Лекция № 6 Опоры осей и валов.	УК-2 (УК-2.1, УК-2.2, УК-2.4)		2
	Тема 3. Подшипники качения Тема 4. Подшипники скольжения	Лабораторная работа №11. Анализ конструкций подшипниковых узлов, способы фиксации валов и регулировки подшипников.	ОПК-4 (ОПК-4.1, ОПК-4.2)	Защита лабораторной работы №11	2
	Тема 5. Муфты приводов	Лабораторная работа №12. Изучение конструкций муфт. Выбор стандартных муфт. Испытание предохранительных муфт. Регулировка муфты на момент срабатывания.	ОПК-6 (ОПК-6.1, ОПК-6.3)	Защита лабораторной работы №12	2
3	Раздел 3. Соединения деталей машин				10

№ п/п	№ раздела	№ и название лекций/ лабораторных занятий	Формируемые компетенции	Вид контрольного мероприятия	Кол-во часов
	Тема 1. Соединения вал-ступица	Лекция № 7 Соединения вал-ступица.	УК-2 (УК-2.1, УК-2.2, УК-2.4)		2
	Тема 2. Резьбовые соединения	Лекция № 8 Резьбовые соединения.	УК-2 (УК-2.1, УК-2.2, УК-2.4)		2
		Лабораторная работа №13. Расчет болтовых соединений.	ОПК-4 (ОПК-4.1, ОПК-4.2)	Защита лабораторной работы №13	2
	Тема 3. Сварные соединения	Лабораторная работа №14. Расчет сварных соединений.	ОПК-6 (ОПК-6.1, ОПК-6.3)	Защита лабораторной работы №14	2
		Лабораторная работа №15. Расчет заклепочных соединений.	ОПК-4 (ОПК-4.1, ОПК-4.2)	Защита лабораторной работы №15	2
4	Раздел 4. Основы конструирования				4
	Тема 1. Основы конструирования	Лабораторная работа №16. Стадии проектирования. Использование стандартных элементов. Автоматизация проектирования.	ОПК-6 (ОПК-6.1, ОПК-6.3)	Защита лабораторной работы №16	4

Таблица 5

Перечень вопросов для самостоятельного изучения дисциплины

№ п/п	№ раздела и темы	Перечень рассматриваемых вопросов для самостоятельного изучения
3 семестр Часть 1 «Теоретическая механика»		
Раздел 1. Статика		
1.	Тема 1. <i>Основные понятия и аксиомы статики</i>	Проекция вектора на координатные оси: УК-2 (УК-2.1, УК-2.2, УК-2.4). Основы векторного исчисления: ОПК-1 (ОПК-1.2.)
2.	Тема 2. <i>Основные теоремы статики</i>	Аналитический способ определения равнодействующей системы сходящихся сил: УК-2 (УК-2.1, УК-2.2). Рычаг: УК-2 (УК-2.4). Устойчивость тел на опрокидывание: ОПК-1 (ОПК-1.2). Равновесие системы сочленённых тел: УК-2 (УК-2.1, УК-2.2, УК-2.4).
3.	Тема 3. <i>Условия равновесия свободного абсолютно твердого тела</i>	Сцепление тел и сила трения: УК-2 (УК-2.1, УК-2.2, УК-2.4). Трение качения: ОПК-1 (ОПК-1.2).
Раздел 2. Кинематика		
4.	Тема 1 <i>Кинематика точки</i>	Естественная система координат, кривизна кривой: ОПК-1 (ОПК-1.2). Частные случаи движения точки: УК-2 (УК-2.1, УК-2.2, УК-2.4).
5.	Тема 2. <i>Кинематика простейших движений абсолютно твердого тела</i>	Векторы угловой скорости и углового ускорения вращающегося тела: ОПК-1 (ОПК-1.2). Векторы скорости и ускорения точки тела: ОПК-1 (ОПК-1.2), УК-2 (УК-2.1). Основы векторного исчисления: УК-2 (УК-2.1, УК-2.2, УК-2.4).
6.	Тема 3. <i>Кинематика плоскопараллельного движения абсолютно твердого тела и сложного движения точки</i>	Мгновенный центр ускорений: УК-2 (УК-2.1). Примеры расчёта скоростей и ускорений точек тел, совершающих плоское движение: УК-2 (УК-2.1, УК-2.2, УК-2.4). Разложение сложного движения точки на составляющие: ОПК-1 (ОПК-1.2), УК-2 (УК-2.1, УК-2.2, УК-2.4).
Раздел 3. Динамика точки и механической системы		
7.	Тема 1. <i>Динамика свободной</i>	Колебания материальной точки: ОПК-1 (ОПК-1.2). Динамика несвободной материальной точки: УК-2 (УК-2.1). Математический

№ п/п	№ раздела и темы	Перечень рассматриваемых вопросов для самостоятельного изучения
	<i>материальной точки</i>	маятник: УК-2 (УК-2.1, УК-2.2, УК-2.4). Динамика относительного движения материальной точки: ОПК-1 (ОПК-1.2), УК-2 (УК-2.1, УК-2.2, УК-2.4). Эллипсоид инерции: ОПК-1 (ОПК-1.2).
8.	Тема 2. <i>Общие теоремы динамики системы материальных точек</i>	Потенциальное силовое поле: ОПК-1 (ОПК-1.2). Малые колебания физического маятника: УК-2 (УК-2.1). Общее уравнение динамики: УК-2 (УК-2.2, УК-2.4). Обобщённые координаты и силы: ОПК-1 (ОПК-1.2), УК-2 (УК-2.1). Элементарная теория удара: УК-2 (УК-2.2, УК-2.4). Динамика тела переменной массы: ОПК-1 (ОПК-1.2), УК-2 (УК-2.1, УК-2.2, УК-2.4).
4 семестр Часть 2 «Детали машин и основы конструирования»		
Раздел 1. Общие основы проектирования. Механические передачи.		
1.	Тема 1. <i>Структура, назначение механического привода. Кинематический и силовой расчет привода</i>	Роль машиностроения для социально-экономического развития общества: ОПК-4 (ОПК-4.1, ОПК-4.2). Выбор двигателя, кинематический и силовой расчет привода: УК-2 (УК-2.1, УК-2.2, УК-2.4).
2.	Тема 2. <i>Ременные передачи</i> Тема 3. <i>Цепные передачи</i>	Расчет цепных и ременных передач: ОПК-4 (ОПК-4.1, ОПК-4.2). Определение геометрических параметров и сил в зацеплении: УК-2 (УК-2.1, УК-2.2, УК-2.4), ОПК-6 (ОПК-6.1, ОПК-6.3)
3.	Тема 4. <i>Зубчатые передачи</i> Тема 5. <i>Цилиндрические зубчатые передачи</i>	Выбор стандартного редуктора: ОПК-4 (ОПК-4.1, ОПК-4.2). Расчет зубчатых передач, определение геометрических параметров и сил в зацеплении: УК-2 (УК-2.1, УК-2.2, УК-2.4), ОПК-6 (ОПК-6.1, ОПК-6.3).
4.	Тема 6. <i>Конические передачи</i> Тема 7. <i>Червячные передачи</i>	Расчет конических и червячных передач: ОПК-4 (ОПК-4.1, ОПК-4.2). Определение геометрических параметров и сил в зацеплении: УК-2 (УК-2.1, УК-2.2, УК-2.4).
Раздел 2. Валы и оси. Опоры осей и валов. Муфты.		
5.	Тема 1 <i>Валы и оси</i>	Проектирование тихоходного вала: ОПК-6 (ОПК-6.1, ОПК-6.3). Составление расчетной схемы вала: УК-2 (УК-2.1, УК-2.2, УК-2.4).
6.	Тема 2. <i>Опоры осей и валов</i>	Расчет вала на усталостную прочность: УК-2 (УК-2.1, УК-2.2, УК-2.4), ОПК-6 (ОПК-6.1, ОПК-6.3)
7.	Тема 3. <i>Подшипники качения</i> Тема 4. <i>Подшипники скольжения</i>	Подбор подшипников и расчет по долговечности: УК-2 (УК-2.1, УК-2.2, УК-2.4). Пути повышения надежности подшипниковых узлов: ОПК-4 (ОПК-4.1, ОПК-4.2).
8.	Тема 5. <i>Муфты приводов</i>	Обзор муфт: ОПК-6 (ОПК-6.1, ОПК-6.3). Выбор стандартной муфты: ОПК-4 (ОПК-4.1, ОПК-4.2).
Раздел 3. Соединения деталей машин		
9.	Тема 1. <i>Соединения вал-ступица</i>	Расчет шпоночных соединений: УК-2 (УК-2.1, УК-2.2, УК-2.4), ОПК-6 (ОПК-6.1, ОПК-6.3).
10.	Тема 2. <i>Резьбовые соединения</i>	Расчет болтов крепления электродвигателя: УК-2 (УК-2.1, УК-2.2, УК-2.4), ОПК-6 (ОПК-6.1, ОПК-6.3).
11.	Тема 3. <i>Сварные соединения</i>	Роль сварных соединений в сельскохозяйственном машиностроении: ОПК-4 (ОПК-4.1, ОПК-4.2). Типы паяных соединений: УК-2 (УК-2.1, УК-2.2, УК-2.4). Их достоинства, методы пайки, прочность паяных соединений: ОПК-6 (ОПК-6.1, ОПК-6.3).
Раздел 4. Основы конструирования		
12.	Тема 1. <i>Основы конструирования</i>	Основы конструирования: ОПК-4 (ОПК-4.1, ОПК-4.2). Стадии проектирования: УК-2 (УК-2.1, УК-2.2, УК-2.4). Использование стандартных элементов: ОПК-6 (ОПК-6.1, ОПК-6.3) Проектирование приводов: УК-2 (УК-2.1, УК-2.2, УК-2.4), ОПК-6 (ОПК-6.1, ОПК-6.3). Автоматизация проектирования: УК-2 (УК-2.1, УК-2.2, УК-2.4).

4.4. Расчетно-графическая работа

3 семестр Часть 1 «Теоретическая механика»

Цель расчетно-графической работы – систематизация и закрепление теоретических знаний, развитие практических навыков по решению инженерных задач с использованием

основных законов теоретической механики, навыкам обобщения принципов работы современных информационных технологий и использование их для решения задач профессиональной деятельности, а также формирование компетенций для осуществления анализа исходных данных для расчета и проектирования.

Структура и содержание расчетно-графической работы.

Расчетно-графическая работа по дисциплине выполняется согласно номеру варианта индивидуального задания, выданного преподавателем.

Содержанием расчетно-графической работы является краткое изложение теоретического материала к каждой задаче, решение задачи по индивидуальному варианту, включающее в себя расчет основных показателей, графическое изображение схемы с указанием нагрузки и полученных показателей, проверка правильности решения, формулирование выводов.

Расчетно-графическая работа должна содержать:

1. Титульный лист.
2. Условие задачи.
3. Теоретическая часть по каждой задаче.
4. Практическая часть и выводы по каждой задаче.
5. Библиографический список.


Условие задачи оформляется по центру заголовком «Задача №». Текст условия задачи должен совпадать с текстом в методических указаниях, включая таблицы, при их наличии. Набор текста в формате Word, шрифт Times New Roman 12, листы формат А4.

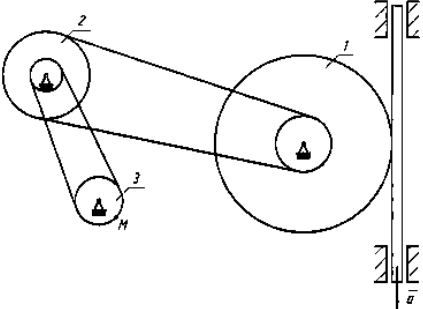
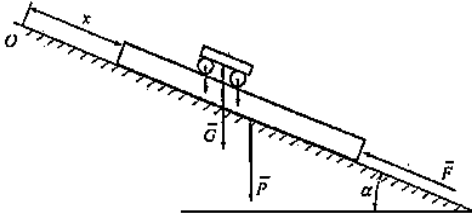
Далее излагается *теоретический материал*, лежащий в основе решения задачи, включающий в себя основные определения, формулы расчетов показателей и др.

В *практической части* излагается подробное решение задачи, графическое изображение схемы с указанием нагрузки и полученных показателей, проверка правильности решения. Результаты оформляются в виде сводной таблицы.

В *выводах* необходимо акцентировать внимание на существенные отклонения в полученных результатах, указать их возможные причины.

Примерный вариант задания для РГР

 <p>МИНИСТЕРСТВО СЕЛЬСКОГО ХОЗЯЙСТВА РОССИЙСКОЙ ФЕДЕРАЦИИ ФЕДЕРАЛЬНОЕ ГОСУДАРСТВЕННОЕ БЮДЖЕТНОЕ ОБРАЗОВАТЕЛЬНОЕ УЧРЕЖДЕНИЕ ВЫСШЕГО ОБРАЗОВАНИЯ «РОССИЙСКИЙ ГОСУДАРСТВЕННЫЙ АГРАРНЫЙ УНИВЕРСИТЕТ – МСХА имени К.А. ТИМИРЯЗЕВА» (ФГБОУ ВО РГАУ - МСХА имени К.А. Тимирязева) Институт механики и энергетики имени В.П. Горячкина Кафедра «Сопротивление материалов и детали машин»</p>		
задача	Тематика и условие задания	Данные для расчёта
С-1	«Плоская система произвольно расположенных сил» Определить реакции опор и давления в промежуточных шарнирах составной балки.	$P_1 = 2 \text{ кН},$ $P_2 = 3 \text{ кН},$ $M_1 = 5 \text{ кНм},$ $q = 1 \text{ кН/м}$
		

К-1	<p>«Простейшие движения абсолютно твёрдого тела» Определить кинематические параметры точки <i>M</i> и механизма.</p> 	$R_1 = 50 \text{ мм,}$ $r_1 = 25 \text{ мм,}$ $R_2 = 35 \text{ мм,}$ $r_2 = 15 \text{ мм,}$ $R_3 = 20 \text{ мм,}$ $a = 4 \text{ м/с}^2$
Д-1	<p>«Динамика механической системы» Определить ускорение тележки. При каком значении силы <i>F</i> тележка будет скатываться равномерно.</p> 	$G = 4 \text{ кН,}$ $\alpha = 30^\circ$

4 семестр Часть 2 «Детали машин и основы конструирования»

Цель расчетно-графической работы – формирование у студентов навыков конструирования машин и оборудования, разработки технической документации с использованием стандартов, норм и правил, связанных с профессиональной деятельностью.

Расчетно-графическая работа состоит из двух частей: расчетно-пояснительная записка и графическая часть. Набор текста в формате Word, шрифт Times New Roman 12, листы формат А4. Расчетно-графическая работа по дисциплине выполняется согласно номеру варианта индивидуального задания, выданного преподавателем.

Расчетно-пояснительная записка должна включать в себя выбор двигателя, кинематический и силовой расчеты привода, расчеты основных деталей и узлов, входящих в расчетно-графическую работу. Часть расчетов должна выполняться с применением ЭВМ, что позволяет варьировать отдельными параметрами и получать многовариантные решения. Выбор оптимального варианта осуществляет студент под руководством преподавателя.

В конце необходимо представить перечень использованной литературы. Объем расчетно-пояснительной записки - 10...15 стр.

Графическая часть состоит из 1 листа формата А1 - общий вид привода.

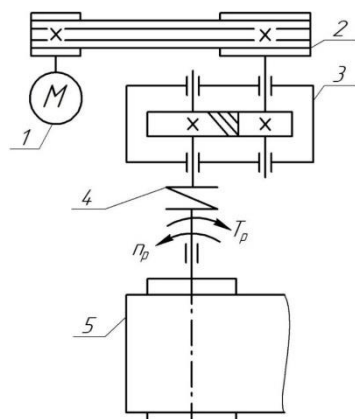
Спецификация к общему виду привода приводится в приложении расчетно-пояснительной записки.

Примерный вариант задания для РГР

МИНИСТЕРСТВО СЕЛЬСКОГО ХОЗЯЙСТВА РОССИЙСКОЙ ФЕДЕРАЦИИ
 ФЕДЕРАЛЬНОЕ ГОСУДАРСТВЕННОЕ БЮДЖЕТНОЕ ОБРАЗОВАТЕЛЬНОЕ УЧРЕЖДЕНИЕ ВЫСШЕГО
 ОБРАЗОВАНИЯ
«РОССИЙСКИЙ ГОСУДАРСТВЕННЫЙ АГРАРНЫЙ УНИВЕРСИТЕТ –МСХА имени К.А. ТИМИРЯЗЕВА»
 (ФГБОУ ВО РГАУ-МСХА ИМЕНИ К.А. ТИМИРЯЗЕВА)
 Институт механики и энергетики имени В.П. Горячкина
 кафедра «Сопротивление материалов и детали машин»



Задание: Спроектировать привод к ленточному конвейеру по данной кинематической схеме.



- 1 – электродвигатель;
 2 – передача клиноременная;
 3 – редуктор цилиндрический одноступенчатый косозубый;
 4 – муфта;
 5 – привод барабана ленточного конвейера.

Исходные параметры	Вариант									
	1	2	3	4	5	6	7	8	9	10
$T_p, \text{Нм}$	179	350	600	700	340	420	430	500	450	440
$n_p, \text{мин}^{-1}$	140	90	75	86	200	130	80	100	150	200
$L, \text{ч}$	10 000					15 000				

Разработать:

1. Компоновку цилиндрического редуктора, поз. 3.
2. Рабочие чертежи двух сопряженных деталей (колесо цилиндрическое зубчатое и вал тихоходный редуктора).
3. Общий вид привода.
4. Подобрать по стандарту муфту цепную, поз. 4.

Задание принял студент _____

Преподаватель _____

5. Образовательные технологии

В процессе преподавания дисциплины «Прикладная механика» для организации условий освоения студентами компетенций используются следующие формы теоретического и практического обучения, соответствующие традиционной (объяснительно-иллюстративной), активные (проблемное обучение, коллективно-групповое обучение) и интерактивные технологии (дистанционная технология, электронное обучение, ТВ-технологии, сетевая технология: веб-занятие, телеконференция, чат-занятие).

Таблица 6

Применение активных и интерактивных образовательных технологий

№ п/п	Тема и форма занятия	Наименование используемых активных и интерактивных образовательных технологий
3 семестр Часть 1 «Теоретическая механика»		
1.	Основные понятия и аксиомы статики	<ul style="list-style-type: none"> ➤ дистанционная; ➤ сетевая технология; ➤ объяснительно-иллюстративная; ➤ активная.
	Лекция № 1	
2.	Основные теоремы статики Определение реакций опор составной балки, находящейся под действием плоской системы произвольно расположенных сил.	
	ЛР №2	<ul style="list-style-type: none"> ➤ дистанционная; ➤ сетевая технология; ➤ объяснительно-иллюстративная; ➤ электронное обучение; ➤ активная.
3.	Кинематика точки. Определения кинематических параметров при различных видах движения точки.	<ul style="list-style-type: none"> ➤ дистанционная; ➤ сетевая технология; ➤ объяснительно-иллюстративная; ➤ электронное обучение; ➤ активная.
	ЛР №4	

№ п/п	Тема и форма занятия	Наименование используемых активных и интерактивных образовательных технологий
3 семестр Часть 1 «Теоретическая механика»		
4.	Кинематика простейших движений абсолютно твердого тела.	Лекция №5
		<ul style="list-style-type: none"> ➤ дистанционная; ➤ сетевая технология; ➤ объяснительно-иллюстративная; ➤ активная.
5.	Кинематика плоскопараллельного движения абсолютно твердого тела и сложного движения точки.	Лекция №6
		<ul style="list-style-type: none"> ➤ дистанционная; ➤ сетевая технология; ➤ объяснительно-иллюстративная; ➤ активная.
6.	Кинематика плоскопараллельного движения абсолютно твердого тела и сложного движения точки. Определение скоростей точек плоской фигуры при её плоском движении.	ЛР №6
		<ul style="list-style-type: none"> ➤ дистанционная; ➤ сетевая технология; ➤ объяснительно-иллюстративная; ➤ электронное обучение; ➤ активная.
7.	Основные теоремы динамики точки.	Лекция №7
		<ul style="list-style-type: none"> ➤ дистанционная; ➤ сетевая технология; ➤ объяснительно-иллюстративная; ➤ активная.
8.	Общие теоремы динамики системы материальных точек. Применение принципа Даламбера для определения реакций связей плоского механизма и других механических систем.	ЛР №8
		<ul style="list-style-type: none"> ➤ дистанционная; ➤ сетевая технология; ➤ объяснительно-иллюстративная; ➤ электронное обучение; ➤ активная.
4 семестр Часть 2 «Детали машин и основы конструирования»		
9.	Структура, назначение механического привода. Кинематический и силовой расчет привода. Основные понятия и определения. Основы проектирования. Основные требования к конструкциям и деталям. Критерии работоспособности и расчета конструкций.	Лекция № 1
		<ul style="list-style-type: none"> ➤ дистанционная; ➤ сетевая технология; ➤ объяснительно-иллюстративная; ➤ электронное обучение; ➤ активная.
10.	Структура, назначение механического привода. Кинематический и силовой расчет привода. Монтаж привода с плоской и ступенчатой рамой.	ЛР №3
		<ul style="list-style-type: none"> ➤ дистанционная; ➤ сетевая технология; ➤ объяснительно-иллюстративная; ➤ активная.
11.	Валы и оси.	Лекция №5
		<ul style="list-style-type: none"> ➤ дистанционная; ➤ сетевая технология; ➤ объяснительно-иллюстративная; ➤ активная.
12.	Подшипники качения. Подшипники скольжения. Анализ конструкций подшипниковых узлов, способы фиксации валов.	ЛР №11
		<ul style="list-style-type: none"> ➤ дистанционная; ➤ сетевая технология; ➤ объяснительно-иллюстративная; ➤ электронное обучение; ➤ активная.
13.	Соединения вал-ступица.	Лекция №7
		<ul style="list-style-type: none"> ➤ дистанционная; ➤ сетевая технология; ➤ объяснительно-иллюстративная; ➤ электронное обучение; ➤ активная.

6. Текущий контроль успеваемости и промежуточная аттестация по итогам освоения дисциплины

При изучении дисциплины «Техническая механика» в течение двух семестров используются следующие виды контроля:

- текущий,
- промежуточный.

Текущий контроль знаний включает:

3 семестр – устный опрос, решение типовых задач, защита лабораторных работ, расчётно-графическая работа.

4 семестр – защита лабораторных работ, расчётно-графическая работа.

Промежуточный контроль знаний включает:

3 семестр – экзамен.

4 семестр – зачет.

6.1. Типовые контрольные задания или иные материалы.

6.1.1. Тематика заданий на расчётно-графическую работу

3 семестр Часть 1 «Теоретическая механика»

1. Плоская система произвольно расположенных сил – Определить реакции опор и давления в промежуточных шарнирах составной балки (варианты заданий по номеру схемы).
2. Простейшие движения абсолютно твёрдого тела – Определить кинематические параметры точки M и механизма (варианты заданий по номеру схемы).
3. Динамика механической системы – Определить ускорение тележки. При каком значении силы F тележка будет скатываться равномерно (варианты заданий по номеру схемы).

4 семестр Часть 2 «Детали машин и основы конструирования»

1. Рассчитать привод к ленточному конвейеру для транспортирования зерна.
2. Рассчитать привод к скребковому транспортеру.
3. Рассчитать привод к навозоуборочному транспортеру.
4. Рассчитать привод к шнековому транспортеру.
5. Рассчитать привод к ковшовому элеватору.
6. Рассчитать привод к транспортеру раздатчику комбикормов
7. Рассчитать привод к объемному барабану-дозатору кормов.
8. Рассчитать привод к транспортеру для погрузки зерна.
9. Рассчитать привод к транспортеру-измельчителю кормов
10. Рассчитать привод к зерновому элеватору.
11. Рассчитать привод к цепному грузонесущему конвейеру для транспортирования деталей в отделение мойки.
12. Рассчитать привод к мешалке корма.
13. Рассчитать привод к грузонесущему конвейеру.
14. Рассчитать привод к ленточному конвейеру для транспортирования картофеля.
15. Рассчитать привод к скребковому транспортеру для транспортирования силоса.
16. Рассчитать привод к винтовому транспортёру (шнеку). картофелем.
18. Рассчитать привод к скребковому транспортеру для уборки навоза.
19. Рассчитать привод к ленточному транспортеру.
20. Рассчитать привод к ленточному конвейеру для транспортировки угля.

6.1.2. Примеры вопросов при защите лабораторной работы.

3 семестр Часть 1 «Теоретическая механика»

Раздел 1. Статика. Тема 1. Основные понятия и аксиомы статики.

Лабораторная работа № 1 - Изучение плоской системы сходящихся сил.

1. Назовите основные виды связей.
2. Определение реакции в плоской системе сходящихся сил.
3. Каковы условия равновесия плоской системе сходящихся сил?
4. Как узнать направление главного вектора сил системы?

Тема 2. Основные теоремы статики.

Лабораторная работа № 2 - Изучение плоской системы произвольно расположенных сил.

1. Можно ли определить силу, задав только величину силы и ее точку приложения?
2. Сформулируйте определение алгебраического момента силы относительно точки.

3. Как определить плечо силы относительно точки?
4. В каком случае момент силы относительно точки считается положительным, а в каком – отрицательным?
5. В каких случаях момент силы относительно оси равен нулю?

4 семестр Часть 2 «Детали машин и основы конструирования»

Раздел 1. Общие основы проектирования. Механические передачи.

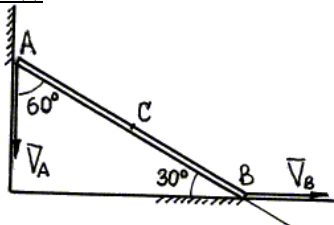
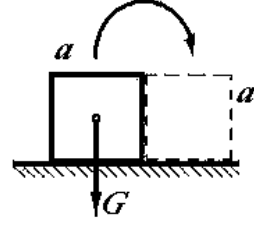
Тема 2. Ременные передачи

Лабораторная работа № 4. – Исследование тяговой способности ременных передач.

1. Назовите область применения ременных передач.
2. По каким признакам классифицируют ременные передачи?
3. В чем заключаются достоинства и недостатки ременных передач?
4. Из каких материалов изготавливают ремни?
5. Какие силы действуют в ремне?
6. Что такое упругое скольжение и кинематика передачи?
7. Что есть тяговая способность и КПД передачи?

6.1.3. Пример типовых задач

3 семестр Часть 1 «Теоретическая механика»

<p>Стержень AB движется в плоскости чертежа, при этом конец стержня A скользит по вертикальной стене, а конец стержня B – по полу. Определить скорость конца B стержня в момент, когда стержень составляет с полом угол 30°, если известно, что скорость конца A в этот момент 5 м/с.</p> <p><u>Сделать вывод.</u></p> 	<p>Длина грани кубического предмета $a = 1$ м. Масса кубического предмета $m = 100$ кг. Центр тяжести кубического предмета расположен в точке пересечения диагоналей. Ускорение свободного падения принять равным $g = 10$ м/с². Какую работу необходимо совершить, чтобы повалить кубический предмет на боковую грань?</p> <p><u>Сделать вывод.</u></p> 
--	--

6.1.4. Перечень устных вопросов.

3 семестр Часть 1 «Теоретическая механика»

1. Что изучает статика?
2. Сформулируйте аксиомы статики.
3. Связи и виды связей.
4. Системы сходящихся сил геометрический и аналитический способы сложения сил.
5. Произвольная плоская система сил, определение.
6. Алгебраический момент силы относительно точки, определение.
7. Пара сил и алгебраический момент пары, определение.
8. Теоремы об эквивалентности пар в плоскости, определение.
9. Равновесие системы пар, определение.
10. Лемма о параллельном переносе силы. Теорема о приведении плоской системы сил к данному центру, определение.
11. Главный вектор и главный момент системы сил, определение.
12. Три формы условий равновесия.
13. Коэффициент трения, определение.
14. Произвольная пространственная система сил, определение.
15. Момент силы относительно точки как вектор, определение.
16. Момент силы относительно оси и способы его вычисления.

17. Теорема о связи между моментом силы относительно оси и относительно центра на оси, определение.

18. Пара сил в пространстве. Момент пары сил как вектор, определение.

19. Теоремы об эквивалентности пар в пространстве, определение.

20. Сложение пар, произвольно расположенных в пространстве.

21. Приведение пространственной системы сил к центру, определение.

22. Приведение пространственной системы сил к простейшему виду, определение.

23. Равновесие произвольной пространственной системы сил. Аналитические уравнения равновесия, определение.

24. На какие разделы принято разделять теоретическую механику?

25. Что изучает кинематика?

26. Какие способы задания движения точки вы знаете?

27. Чему равен вектор скорости точки в данный момент времени?

28. Вектор скорости точки направлен?

29. Чему равен вектор ускорения точки в данный момент времени?

30. Чему равно нормальное ускорение точки?

31. Чему равно касательное ускорение точки?

32. При каком движении полное ускорение точки равно нулю?

33. Какое движение твердого тела называется поступательным?

34. Какое из этих утверждений выражает основные свойства поступательного движения твердого тела?

35. Какое движение называется вращательным?

36. Как направлен вектор угловой скорости вращающегося тела?

37. Какое движение твердого тела называется плоскопараллельным?

38. Какое движение твердого тела называется сферическим?

39. Какое движение твердого тела называется свободным?

40. На какие виды движения можно разложить свободное движение а.т.т.?

41. Чему равна скорость точки вращающегося тела?

42. Чему равна угловая скорость секундной стрелки часов?

43. Что такое мгновенный центр скоростей?

44. Как определяется скорость точки твердого тела при плоскопараллельном движении?

45. Как определяется ускорение точек твердого тела при плоскопараллельном движении?

46. Колесо радиуса $R = 2$ метра катится без скольжения по прямолинейному участку пути. Скорость его центра постоянна и равна $v_0 = 10$ м/с. Скорость точки М и угловая скорость колеса составляют?

47. Квадрат ABCD со стороной $a = 10$ см совершает плоское движение в плоскости чертежа. В данный момент времени ускорения двух вершин А и В одинаковы по величине и равны 10 см/с^2 . Мгновенным центром ускорений фигуры является?

48. Какое движение называется составным?

49. На какие движения раскладывают составное движение точки?

50. Какое движение точки называется относительным?

51. Какое движение точки называется переносным?

52. Кориолисово ускорение определяется каким выражением?

53. Как направлен вектор ускорения Кориолиса?

54. Когда ускорение Кориолиса равно нулю?

55. Что изучает динамика?

56. Какое свойство называется инертностью?

57. Какое из приведенных уравнений является дифференциальным уравнением свободных колебаний при отсутствии сил сопротивления?

58. Какое из приведенных уравнений является дифференциальным уравнением вынужденных колебаний при отсутствии сил сопротивления?

59. Какое явление называется резонансом?

60. Динамика точки, основные понятия и законы, определение.

61. Две задачи динамики точки, определение.
62. Дифференциальные уравнения движения точки, определение.
63. Относительное движение точки, определение.
64. Прямолинейные колебания точки: свободные, гармонические, затухающие, вынужденные, определение.
65. Динамика механической системы, определение.
66. Классификация сил, определение.
67. Дифференциальное уравнение движения системы, определение.
68. Теорема о движении центра масс. Следствия.
69. Теорема об изменении количества движения точки и системы. Следствие.
70. Теорема об изменении главного момента количества точки и системы движения системы, определение.
71. Теорема об изменении кинетической энергии системы, определение.
72. Дифференциальное уравнение движения твердого тела: поступательного, вращательного, плоского их определение.
73. Сформулируйте принцип Даламбера.

6.1.5. Перечень вопросов для защиты РГР.

3 семестр Часть 1 «Теоретическая механика»

Раздел 1. Статика

1. Что изучает статика?
2. Виды систем сил в статике?
3. Сформулируйте теорему Вариньона?
4. Можно ли определить силу, задав только величину силы и ее точку приложения?
5. Сформулируйте определение алгебраического момента силы относительно точки.
6. Как определить плечо силы относительно точки?
7. В каком случае момент силы относительно точки считается положительным, а в каком – отрицательным?
8. Как определить момент силы относительно оси?
9. В каких случаях момент силы относительно оси равен нулю?
10. Чем отличаются условия равновесия для плоской и пространственной систем сил?

Раздел 2. Кинематика

11. Что изучает кинематика?
12. Какие задачи решает кинематика?
13. Какие существуют способы задания движения точки?
14. В чем заключается естественный способ задания движения точки?
15. Как определить скорость точки при разных способах задания движения?
16. Как определить ускорение при естественном способе задания движения?
17. Что характеризует касательное ускорение?
18. Что характеризует нормальное ускорение?
19. Какое движение тела называют поступательным?
20. Когда поступательное движение тела называют равнопеременным?
21. Какое движение тела называют вращательным?
22. По каким траекториям движутся точки твердого тела при вращательном движении?
23. Как определить угловую скорость и угловое ускорение тела при вращательном движении?
24. Могут ли точки твердого тела при вращательном движении иметь различные угловые скорости в данный момент времени?
25. Как определить линейную скорость точки твердого тела при его вращательном движении и как она направлена?
26. Имеет ли точка твердого тела ускорение при равномерном вращении?
27. Какое движение называют сложным?
28. Какое движение называют абсолютным?
29. Какое движение называют относительным?

30. Какое движение называют переносным?
31. Сформулируйте и напишите теорему о сложении скоростей.
32. Сформулируйте и напишите теорему о сложении ускорений.
33. Как определить модуль ускорения Кориолиса?
34. Сформулируйте правило Жуковского.
35. В каких случаях ускорение Кориолиса равно нулю?
36. Какое движение твердого тела называют плоскопараллельным?
37. Из каких движений состоит плоскопараллельное движение твердого тела?
38. Как определить скорость любой точки плоской фигуры?
39. Что называется мгновенным центром скоростей?
40. Как определить мгновенный центр скоростей в общем случае?
41. Как определить скорость любой точки плоской фигуры, если известен мгновенный центр скоростей?

Раздел 3. Динамика точки и механической системы

42. Что изучает динамика?
43. Написать формулы для определения основных понятий и определений: масса, материальная точка, сила.
44. Перечислить законы механики Галилея-Ньютона.
45. Что такое инерциальная система отсчета?
46. Каковы задачи динамики?
47. Написать дифференциальные уравнения движения свободной и несвободной точки в декартовых координатах и в проекциях на оси естественного трехгранника.
48. Каковы две основные задачи динамики для материальной точки?
49. Способ решение первой задачи динамики.
50. Способ решение первой задачи динамики.
51. Что такое механическая система?

4 семестр Часть 2 «Детали машин и основы конструирования»

Раздел 1. Общие основы проектирования. Механические передачи.

1. Основные понятия и определения? Основы проектирования.
2. Структура и назначение механического привода?
3. Основные требования к конструкциям и деталям?
4. Критерии работоспособности и расчета, расчет на прочность, деформации и напряжения.
5. Обзор механических передач.
6. Классификация, назначение и основные характеристики механических передач?
7. Выбор двигателя.
8. Кинематический и силовой расчет привода?
9. Область применения, разновидности, преимущества и недостатки?
10. Типы ремней и их материалы. Материалы и конструкция шкивов.
11. Силы в ремне. Упругое скольжение и кинематика передач. Тяговая способность и КПД передач.
12. Силы, действующие на валы в ременной передаче. Сила начального натяжения. Контроль натяжения и способы натяжения ремней.
13. Ременные передачи: относительное скольжение, КПД, коэффициент тяги?
14. Расчет ременных передач.
15. Ременные передачи. Виды разрушений, критерии работоспособности, напряжения в ремне и их влияние на работоспособность передачи.
16. Классификация и конструкция приводных цепей?
17. Область применения цепных передач в машиностроении?
18. Кинематика и динамика цепных передач. Виды разрушений. Критерии работоспособности?
19. Методы расчета цепных передач.
20. Проверка и регулировка натяжения цепи. Смазка цепных передач.

21. Общие сведения о зубчатых передачах, классификация, достоинства и недостатки, область применения?
 22. Материалы. Термообработка и другие виды упрочнения.
 23. Виды разрушений зубчатых передач, критерии их работоспособности и методы расчета.
 24. Классификация редукторов. Выбор стандартного редуктора.
 25. Расчетные нагрузки зубчатых передач и пути их снижения.
 26. Основы расчета передач на контактную прочность.
 27. Основы расчета передач на изгибную прочность.
 28. Прямозубые цилиндрические передачи. Общие сведения, геометрические параметры, их достоинства и недостатки.
 29. Силы, действующие в зацеплении прямозубых цилиндрических передач и их влияние на валы и опоры.
 30. Косозубые цилиндрические передачи. Общие сведения, геометрические параметры, их достоинства и недостатки.
 31. Силы, действующие в зацеплении косозубых цилиндрических передач и их влияние на валы и опоры.
 32. Конические зубчатые передачи. Общие сведения, их достоинства и недостатки.
 33. Основные геометрические параметры конических передач.
 34. Силы, действующие в зацеплении конических передач и их влияние на валы и опоры.
 35. Особенности эксплуатации конических передач.
 36. Особенности стандартизации конических передач.
 37. Область применения, достоинства и недостатки червячных передач.
 38. Геометрические параметры червяка и колеса. Особенности стандартизации.
 39. Виды разрушения и критерии работоспособности червячных передач.
 40. Материалы деталей червячных передач.
 41. Червячные передачи: скольжение в зацеплении и КПД.
 42. Тепловой расчет редуктора, особенности смазывания и охлаждения.
- Раздел 2. Валы и оси. Опоры осей и валов. Муфты.*
1. Назначение, классификация осей и валов. Конструкции валов.
 2. Материалы для изготовления валов и требования к ним.
 3. Нагрузки на валы и расчетные схемы.
 4. Виды повреждений и их критерии работоспособности.
 5. Порядок проектирования валов.
 6. Основы конструирования валов и их проверочный расчет.
 7. Опоры осей и валов их область применения.
 8. Виды и сравнительная оценка опор осей и валов.
 9. Конструкции опор и их сравнительная оценка.
 10. Основы проектирования подшипниковых узлов.
 11. Критерии выбора опор осей и валов.
 12. Подшипники. Их классификация, пути повышения надежности.
 13. Подшипники качения. Типы и область применения.
 14. Виды повреждений подшипников, критерии их работоспособности.
 15. Радиальные подшипники качения, их типы, расчет на долговечность.
 16. Типы радиально-упорных подшипников качения, их подбор и способы их установки.
 17. Монтаж, регулировка, смазывание подшипников качения.
 18. Подшипники скольжения. Общие сведения, назначения, конструкция.
 19. Подшипниковые материалы. Режимы трения. Виды разрушений подшипников, работающих в условиях граничного, полужидкостного режимов.
 20. Понятия о гидродинамической теории трения. Условия, необходимые для образования жидкостного режима трения.
 21. Расчет радиальных подшипников скольжения, работающих в условиях граничного, полужидкостного режимов трения.

22. Упорные подшипники скольжения, их расчет в условиях полусухого и полужидкостного трения.
23. Муфты. Назначение, их классификация.
24. Проверочный расчет упругих втулочно-пальцевых муфт.
25. Выбор стандартных муфт.
26. Предохранительные муфты. Общие сведения. Проверочный расчет фрикционных дисковых и конусных муфт.
27. Предохранительные муфты, назначение, их подбор.

Раздел 3. Соединения деталей машин

28. Соединения вал-ступица: типы соединений, их сравнительная оценка
29. Шпоночные соединения. Назначение, порядок их подбора и проверочный расчет призматических шпонок.
30. Шлицевые соединения. Область применения и методы расчета.
31. Способы центрирования шлицевых соединений, методика выбора и проверочный расчет.
32. Штифтовые соединения и их расчет.
33. Область применения и классификация резьб.
34. Типы и геометрические параметры резьб. Обозначение по ГОСТ.
35. Расчёт резьбовых соединений.
36. Самоотвинчивание резьбовых соединений и способы их стопорения.
37. Расчет болтового соединения, установленного без зазора и нагруженного поперечной нагрузкой.
38. Расчет затянутого болтового соединения, установленного с зазором и нагруженного поперечной нагрузкой.
39. Определение усилий, действующих на болты крепления редуктора.
40. Расчет болтов крепления электродвигателя.
41. Расчет болтового соединения без предварительной затяжки, нагруженного внешней осевой силой.
42. Область применения, достоинства и недостатки сварных соединений.
43. Типы сварных соединений и типы швов. Обозначение по ГОСТ.
44. Расчет на прочность сварных соединений.
45. Типы паяных соединений. Их достоинства и недостатки.
46. Заклепочные соединения. Область их применения, достоинства и недостатки.
47. Расчет на прочность заклепочных соединений.

Раздел 4. Основы конструирования

49. Стадии проектирования.
50. Выбор рациональной конструктивно-силовой схемы. Уменьшение концентрации напряжения. Снижение материалоемкости.
51. Обеспечение точности взаимного расположения деталей. Базирование и фиксация деталей. Самоустанавливающиеся элементы.
52. Повышение износостойкости пар трения. Подбор и проектирование систем смазки. Компенсация износа.
53. Использование стандартных элементов. Основы конструирования деталей общего машиностроения.
54. Автоматизация проектирования.

6.1.6. Перечень вопросов, выносимых на промежуточную аттестацию

3 семестр Часть 1 «Теоретическая механика» (экзамен)

Экзаменационные билеты содержат:

1. Два теоретических вопроса;
 2. Одну экзаменационную задачу.
1. Аксиомы статики.
 2. Основные виды связей и их реакции.

3. Система сходящихся сил. Условия равновесия.
4. Алгебраический и векторный моменты силы относительно точки.
5. Момент силы относительно оси.
6. Связь векторного момента силы относительно точки с моментом силы относительно оси, проходящей через эту точку.
7. Аналитические выражения для моментов силы относительно осей координат.
8. Пара сил. Теорема о сумме моментов сил, составляющих пару, относительно произвольной точки.
9. Векторный и алгебраический моменты пары сил.
10. Эквивалентность пар. Сложение пар. Условия равновесия пар сил.
11. Лемма о параллельном переносе силы.
12. Теорема о приведении произвольной системы сил к силе и паре сил - основная теорема статики.
13. Главный вектор и главный момент системы сил.
14. Условия равновесия произвольной системы сил. Частные случаи.
15. Теорема Вариньона о моменте равнодействующей силы.
16. Зависимость между главными моментами системы сил относительно двух центров приведения.
17. Инварианты системы сил. Частные случаи приведения.
18. Трение качения. Коэффициент трения качения.
19. Центр системы параллельных сил. Формула для радиус-вектора и координат центра системы параллельных сил.
20. Центр тяжести тела. Методы нахождения центра тяжести.
21. Способы задания движения точки.
22. Траектория, скорость и ускорение точки при векторном способе задания движения.
23. Траектория, скорость и ускорение точки при задании движения в декартовой системе координат.
24. Скорость и ускорение точки при естественном способе задания движения.
25. Траектория, скорость и ускорение точки при задании движения на плоскости в полярных координатах.
26. Понятие о криволинейных координатах. Координатные линии и координатные оси.
27. Определение скорости и ускорение точки при задании в естественных осях. Пример.
28. Поступательное движение твердого тела. Траектории, скорости и ускорения точек тела.
29. Вращение твердого тела вокруг неподвижной оси. Скорости и ускорения точек тела (векторные и скалярные выражения).
30. Теорема о проекциях скоростей двух точек твердого тела на прямую, проходящую через эти точки.
31. Теорема о сложении скоростей при плоском движении твердого тела.
32. Соотношение между скоростями двух точек плоской фигуры при плоском движении твердого тела.
33. Способы определения угловой скорости при плоском движении.
34. Мгновенный центр скоростей (МЦС). Способы нахождения.
35. Определение скоростей точек плоской фигуры с помощью МЦС.
36. Соотношение между ускорениями двух точек плоской фигуры при плоском движении.
37. Способы определения углового ускорения при плоском движении.
38. Сложное движение точки. Основные понятия.
39. Скорости и ускорения точки при сложном движении.
40. Ускорение Кориолиса. Правило Жуковского.
41. Предмет динамики. Основные понятия и определения: масса, материальная точка, сила.
42. Законы механики Галилея-Ньютона. Инерциальная система отсчета. Задачи динамики.
43. Дифференциальные уравнения движения свободной и несвободной точки в декартовых координатах и в проекциях на оси естественного трехгранника.

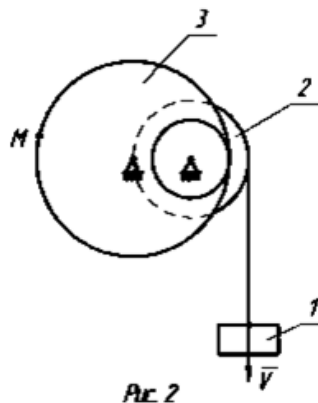
44. Две основные задачи динамики для материальной точки. Решение первой задачи динамики. Пример.
45. Теорема об изменении кинетического момента механической системы по отношению к неподвижному центру и в ее движении по отношению к центру масс.
46. Теорема об изменении количества движения точки и системы в дифференциальной и конечной формах.
47. Решение второй задачи динамики. Постоянные интегрирования и их определение по начальным условиям. Пример.
48. Кинетический момент механической системы относительно центра и оси. Кинетический момент твердого тела, вращающегося относительно оси.
49. Свободные колебания материальной точки. Частота и период колебаний. Амплитуда и начальная фаза.
50. Потенциальное силовое поле и силовая функция. Выражение проекций силы потенциального поля с помощью силовой функции.
51. Момент инерции твердого тела относительно оси любого направления. Центробежные моменты инерции.
52. Количество движения материальной точки и механической системы. Выражение количества движения механической системы через массу системы и скорость центра масс.
53. Момент количества движения материальной точки относительно центра и оси.
54. Закон сохранения кинетического момента механической системы. Примеры.
55. Работа силы на конечном перемещении точки в потенциальном поле. Потенциальная энергия. Примеры потенциальных силовых полей.
56. Механическая система. Масса системы, центр масс и его координаты.
57. Мощность. Работа и мощность сил, приложенных к твердому телу, вращающемуся вокруг неподвижной оси.
58. Классификация сил, действующих на механическую систему: силы внешние, и внутренние, активные силы и реакции связей.
59. Осевые моменты инерции однородного стержня, цилиндра, шара.
60. Теорема об изменении момента количества движения точки.
61. Дифференциальные уравнения поступательного движения и вращения тела вокруг неподвижной оси.
62. Дифференциальные уравнения движения механической системы. Теорема о движении центра масс системы.
63. Кинетическая энергия материальной точки и механической системы. Вычисление кинетической энергии твердого тела в различных случаях его движения.
64. Закон сохранения количества движения механической системы. Примеры.
65. Элементарная работа силы, ее аналитическое выражение. Работа силы на конечном пути. Работа силы тяжести.
66. Работа силы упругости и силы тяготения. Работа сил, приложенных к твердому телу, вращающемуся вокруг неподвижной оси.
67. Теорема об изменении кинетической энергии материальной точки и механической системы в дифференциальной и конечной форме.
68. Потенциальная энергия материальной точки и механической системы.
69. Количество движения точки и механической системы. Элементарный импульс и импульс силы за конечный промежуток времени.

Пример типовой экзаменационной задачи

Дано: Передаточный механизм, который перемещает груз 1 поступательно согласно уравнению.

Исходные данные: $S = 1,2t^2$, где радиусы $r_2 = 0,3$ м, $r_3 = 0,6$ м, $t = 1$ с.

Определить: Значение кинематических параметров звеньев механизма и точки **M**, указать направление кинематических параметров.



4 семестр Часть 2 «Детали машин и основы конструирования» (зачёт)

1. Машины, их классификация, структурная схема машины. Основные тенденции развития сельскохозяйственного машиностроения.
2. Работоспособность. Критерии оценки работоспособности.
3. Кинематический и силовой расчет привода.
4. Зубчатые передачи: общие сведения, их классификация, способы снижения концентрации напряжений и динамичности нагрузок.
5. Виды разрушений зубьев у зубчатых передач и пути их предотвращения.
6. Зубчатые передачи: виды повреждений и методы расчета.
7. Расчетные нагрузки зубчатых передач и пути их снижения.
8. Расчет зубчатых передач на изгибную прочность
9. Косозубые цилиндрические передачи. Общие сведения, геометрические параметры, их достоинства и недостатки.
10. Особенности проектирования косозубых цилиндрических передач.
11. Силы, действующие в зацеплении косозубых цилиндрических передач и их влияние на валы и опоры.
12. Конические зубчатые передачи. Общие сведения, их геометрические параметры и методы расчета.
13. Планетарные передачи. Общие сведения. Особенности проектирования.
14. Червячные передачи, их достоинства и недостатки. Материалы для изготовления червяков и червячных колес.
15. Силы в зацеплении червячных передач и их влияние на валы и опоры.
16. Тепловой расчет червячных передач.
17. Геометрические параметры червячных передач, основные повреждения и критерии их работоспособности.
18. Цепные передачи: область их применения, виды разрушений, критерии работоспособности и методы их расчета.
19. Цепные передачи: общие сведения, расчет цепной передачи на износостойкость.
20. Ременные передачи, силы, действующие в ременных передачах.
21. Ременные передачи: относительное скольжение, КПД, коэффициент тяги.
22. Расчет плоскоремennых передач.
23. Расчет клиноремennых передач.
24. Ременные передачи. Виды разрушений, критерии работоспособности, напряжения в ремне и их влияние на работоспособность передачи.
25. Валы и оси. Порядок проектирования валов.
26. Основы конструирования валов и их проверочный расчет.
27. Подшипники, классификация, пути повышения надежности узлов.
28. Радиальные подшипники качения, их типы, расчет на долговечность.

29. Радиально-упорные подшипники качения: общие сведения и особенности их расчета на долговечность.
30. Типы радиально-упорных подшипников качения, их подбор и способы их установки.
31. Упорные подшипники качения: конструктивные разновидности, порядок их подбора и оценка долговечности.
32. Подшипники скольжения. Условия жидкостного трения.
33. Подшипники скольжения: назначения, причины выхода из строя, подшипниковые материалы, режимы их работы.
34. Подшипники скольжения: область их применения и методы расчета.
35. Муфты. Назначение, классификация, порядок подбора стандартных муфт.
36. Проверочный расчет упругих втулочно-пальцевых муфт.
37. Соединения вал-ступица: типы соединений, их сравнительная оценка, расчет штифтовых соединений.
38. Шпоночные соединения. Назначение, порядок их подбора и проверочный расчет призматических шпонок.
39. Шлицевые соединения. Область применения и методы расчета.
40. Резьбовые соединения: их классификация, расчет резьбы на прочность.
41. Типы и геометрические параметры резьб. Область их применения. Обозначение по ГОСТ.
42. Виды резьбовых соединений и их сравнительная оценка.
43. Резьбовые соединения: классификация, методы изготовления резьб.
44. Самоторможение и КПД винтовой пары.
45. Силовые соотношения в винтовой паре. Определение потребного момента завинчивания гайки.
46. Определение усилий, действующих на болты крепления редуктора к раме.
47. Расчет болтового соединения без предварительной затяжки, нагруженного внешней осевой силой.
48. Сварные соединения. Типы швов и методы расчета. Обозначение по ГОСТ.
49. Паяные соединения. Типы паяных соединений. Их достоинства и недостатки, расчет на прочность.
50. Пружины. Классификация. Область применения, достоинства и недостатки.

6.2. Описание показателей и критериев контроля успеваемости, описание шкал оценивания

Критерии оценки знаний устанавливаются в соответствии с требованиями к профессиональной подготовке, исходя из действующих учебных планов и программ с учетом характера конкретной дисциплины, а также будущей практической деятельности выпускника.

Для оценки знаний, умений, навыков и формирования компетенции по дисциплине «Прикладная механика» применяется традиционная система оценки текущего и промежуточного контроля освоения программы.

Знания оцениваются:

- в 3 семестре по четырехбалльной шкале: «отлично», «хорошо», «удовлетворительно», «неудовлетворительно»;

- в 4 семестре: «зачёт», «незачёт».

Критерии оценивания промежуточного контроля (экзамен)

Таблица 7

Оценка	Критерии оценивания
Высокий уровень «5» (отлично)	оценку «отлично» заслуживает студент, глубоко и прочно освоивший знания, умения, компетенции и теоретический материал, излагающий его исчерпывающе, последовательно, системно и логически стройно.

	<p>Студент не затрудняется с ответом при видоизменении задания; справляется с нестандартными задачами, вопросами и другими видами применения знаний; при изложении материала владеет терминологией и символикой изучаемой дисциплины; показывает разносторонние знания основной и дополнительной литературы; практические навыки профессионального применения освоенных знаний сформированы.</p> <p>Компетенции, закреплённые за дисциплиной, сформированы на уровне – высокий.</p>
Средний уровень «4» (хорошо)	<p>оценку «хорошо» заслуживает студент, практически полностью освоивший знания, умения, компетенции и логически правильно излагающий теоретический материал, не допускающий существенных неточностей в ответе на вопрос; владеющий терминологией и символикой изучаемой дисциплины при изложении материала. Студент, усвоивший основную литературу, рекомендованную программой дисциплины; обладающий основными профессиональными компетенциями; в основном сформировал практические навыки.</p> <p>Компетенции, закреплённые за дисциплиной, сформированы на уровне – хороший (средний).</p>
Пороговый уровень «3» (удовлетворительно)	<p>оценку «удовлетворительно» заслуживает студент, частично с пробелами освоивший знания, умения, компетенции и теоретический материал только по обязательному минимуму содержания предмета, определённому программой дисциплины; знания основной литературы, рекомендованной программой, отрывочны и не системны. Студент допускает неточности в ответе, недостаточно правильные формулировки, нарушения последовательности в изложении материала, четкость и убедительность ответа выражена слабо, испытывает затруднения в выполнении типовых практических заданий, некоторые практические навыки не сформированы.</p> <p>Компетенции, закреплённые за дисциплиной, сформированы на уровне – достаточный.</p>
Минимальный уровень «2» (неудовлетворительно)	<p>оценку «неудовлетворительно» заслуживает студент, не освоивший знания, умения, компетенции и теоретический материал; не показал правильного понимания существа экзаменационных вопросов; не знает значительной части основного материала; допускает принципиальные ошибки при выполнении типовых практических заданий. Студентом основная литература по проблемам курса не усвоена, практические навыки не сформированы.</p> <p>Компетенции, закреплённые за дисциплиной, сформированы на уровне – не сформированы.</p>

Критерии оценивания промежуточного контроля (зачёт)

Таблица 8

Оценка	Критерии оценивания
«ЗАЧЁТ»	<p>«ЗАЧЕТ» - заслуживает студент, глубоко и прочно освоивший знания, умения, компетенции и теоретический материал, излагающий его исчерпывающе, последовательно, системно и логически стройно. Студент не затрудняется с ответом при видоизменении задания; справляется с нестандартными задачами, вопросами и другими видами применения знаний; при изложении материала владеет терминологией и символикой изучаемой дисциплины; показывает разносторонние знания основной и дополнительной литературы; практические навыки профессионального применения освоенных знаний сформированы.</p>
«НЕЗАЧЁТ»	<p>«НЕ ЗАЧЕТ» - заслуживает студент, не освоивший знания, умения, компетенции и теоретический материал; не показал правильного понимания существа вопросов к зачёту; не знает значительной части основного материала; допускает принципиальные ошибки при выполнении типовых практических заданий. Студентом основная литература по проблемам курса не усвоена, практические навыки не сформированы.</p>

Критерии оценивания устного опроса

Таблица 9

Оценка	Критерии оценивания
«Зачтено»	«зачтено» заслуживает студент, практически полностью освоивший знания, умения, компетенции и логически правильно излагающий теоретический материал, не допускающий существенных неточностей в ответе на вопрос; владеющий терминологией и символикой изучаемой дисциплины при изложении материала. Студент, выполнивший и защитивший курсовую работу; усвоивший основную литературу, рекомендованную программой дисциплины; обладающий основными профессиональными компетенциями; в основном сформировал практические навыки.
«Незачтено»	«Не зачтено» заслуживает студент, не освоивший знания, умения, компетенции и теоретический материал; не показал правильного понимания существа вопросов для зачета; не знает значительной части основного материала; допускает принципиальные ошибки при выполнении типовых практических заданий. Студент, выполнивший и защитивший курсовую работу; основная литература по проблемам курса не усвоена, практические навыки не сформированы.

Критерии оценивания защиты лабораторной работы

Таблица 10

Оценка	Критерии оценивания
лабораторная работа «зачтена»	лабораторная работа выполнена с соблюдением правил техники безопасности; лабораторная работа оформлена, выполнены все задания лабораторной работы. Студент четко и без ошибок ответил на все контрольные вопросы преподавателя.
лабораторная работа «незачтена»	лабораторная работа выполнена с соблюдением правил техники безопасности; лабораторная работа оформлена, но в ее оформлении содержатся грубые ошибки. Студент ответил на контрольные вопросы преподавателя с ошибками или вообще не ответил на контрольные вопросы.

Критерии оценивания расчетно-графической работы

Таблица 11

Оценка	Критерии оценки
«зачтено»	Расчетно-графическая работа выполнена в соответствии с утвержденным планом; расчеты, чертежи выполнены точно и верно. Студентом сформулированы собственные аргументированные выводы по теме курсового проекта. Студент владеет специальной терминологией; стилистические и грамматические ошибки отсутствуют. При написании и защите расчетно-графической работы студентом продемонстрирован высокий уровень развития профессиональных компетенций, теоретических знаний и наличие практических навыков.
«незачтено»	Расчетно-графическая работа выполнена в соответствии с утвержденным планом; не раскрыто содержание каждого вопроса; допустил грубые ошибки в расчетах. Грубые недостатки в оформлении расчетно-графической работы. На защите расчетно-графической работы студент показал поверхностные знания по теме, не верно правильно отвечал на вопросы.

7. Учебно-методическое и информационное обеспечение дисциплины

7.1 Основная литература

1. Белов М. И. Теоретическая механика [Текст] / М. И. Белов, Пылаев Б.В. - М. : Изд-во РГАУ - МСХА им. К.А.Тимирязева, 2011. - 296 с.
2. Гольцов, В. С. Теоретическая механика : учебное пособие / В. С. Гольцов, В. И. Колосов, Т. С. Байболов. — Тюмень : ТюмГНГУ, [б. г.]. — Часть 2 — 2015. — 359 с. — ISBN 978-5-9961-1102-2. — Текст : электронный // Лань : электронно-библиотечная система. — URL: <https://e.lanbook.com/book/84154>
3. Теоретическая механика : учебное пособие / Т. А. Валькова, О. И. Рабецкая, А. Е. Митяев [и др.]. — Красноярск : СФУ, 2019. — 272 с. — ISBN 978-5-7638-4004-9. — Текст : электронный // Лань : электронно-библиотечная система. — URL: <https://e.lanbook.com/book/157640>
4. Хямяляйнен, В. А. Теоретическая механика : учебное пособие / В. А. Хямяляйнен. — 3-е изд. — Кемерово : КузГТУ имени Т.Ф. Горбачева, 2020. — 226 с. — ISBN 978-5-00137-137-3. — Текст : электронный // Лань : электронно-библиотечная система. — URL: <https://e.lanbook.com/book/145146>

7.2 Дополнительная литература

1. Жуковский, Н. Е. Теоретическая механика в 2 т. Том 1 : учебник для вузов / Н. Е. Жуковский. — Москва : Издательство Юрайт, 2021. — 404 с. — ISBN 978-5-534-03529-2.

— Текст : электронный // Образовательная платформа Юрайт [сайт]. — URL: <https://urait.ru/bcode/471763>

2. Жуковский, Н. Е. Теоретическая механика в 2 т. Том 2 : учебник для вузов / Н. Е. Жуковский. — Москва : Издательство Юрайт, 2021. — 411 с. — ISBN 978-5-534-03531-5. — Текст : электронный // Образовательная платформа Юрайт [сайт]. — URL: <https://urait.ru/bcode/471836>

3. Коломейченко, А. С. Информационные технологии : учебное пособие для вузов / А. С. Коломейченко, Н. В. Польшакова, О. В. Чеха. — 2-е изд., перераб. — Санкт-Петербург : Лань, 2021. — 212 с. — ISBN 978-5-8114-7564-3. — Текст : электронный // Лань : электронно-библиотечная система. — URL: <https://e.lanbook.com/book/177030>

4. Султанов, В. А. Детали машин и конструирование: учебное пособие / В. А. Султанов; под редакцией Н. Ф. Кашапова. — Казань: КФУ, 2021. — 150 с. — ISBN 978-5-00130-451-7. — Текст: электронный // Лань: электронно-библиотечная система. — URL: <https://e.lanbook.com/book/173024>

5. Детали машин и основы конструирования ред. Ерохин Михаил Никитьевич Ерохин М.Н. - 2-е изд., перераб. и доп. - М. : КолосС, 2011. - 512 с.

7.3. Методические указания, рекомендации и другие материалы к занятиям

1. Аленькина, К. В. Физика: механика [Электронный ресурс] : учеб. пособие / К.В. Аленькина, Р.М. Маркель [и др.]. - Новосибирск : НГТУ, 2018. - 80 с. - ISBN 978-5-7782-3531-1

2. Бердюгина, О. В. Сборник задач по теоретической механике в примерах аграрного производства. Статика. Кинематика [Электронный ресурс] : учебник / О.В. Бердюгина. - Екатеринбург : УрГАУ, 2020. - 116 с. - ISBN 978-5-87203-460-5

3. Вычислительные методы [Текст] / Гольцов В. С., Колосов В. И., Байболов Т.С. Ч. 1 : Теоретическая механика. Часть 1 : учебное пособие на русском и английском языках / В. С. Гольцов, В. И. Колосов, Т. С. Байболов, Ч. 1. - [Б. м. : б. и.]. - 282 с. - ISBN 978-5-9961-1102-2

4. Игнаткин И.Ю., Геометрические и силовые параметры цилиндрических зубчатых передач приводов стационарных сельскохозяйственных машин: Методические рекомендации/ И.Ю. Игнаткин, ФГБОУ ВО РГАУ-МСХА имени К.А. Тимирязева, 2016. 21 с.

5. Гребенкин, В. З. Техническая механика: учебник и практикум для вузов / В. З. Гребенкин, Р. П. Заднепровский, В. А. Лятыгин; под редакцией В. З. Гребенкина, Р. П. Заднепровского. — Москва: Издательство Юрайт, 2021. — 390 с. — (Высшее образование). — ISBN 978-5-9916-5953-6. — Текст: электронный // Образовательная платформа Юрайт [сайт]. — URL: <https://urait.ru/bcode/469392>

8. Перечень ресурсов информационно-телекоммуникационной сети «Интернет», необходимых для освоения дисциплины

1. <https://portal.timacad.ru/university/> – учебно-методический портал (открытый доступ)
2. <https://sdo.timacad.ru/course/view.php?id=469> – лекции, варианты индивидуальных домашних заданий и примеры решения задач из учебника (открытый доступ)
3. <http://www.teoretmech.ru/film.htm> – видеоматериалы по лабораторным занятиям (открытый доступ)
4. <http://depositfiles.com/files/3raz5wx06> – основные учебники (открытый доступ)

9. Перечень программного обеспечения и информационных справочных систем

Перечень программного обеспечения

Таблица 12

№ п/п	Наименование раздела учебной дисциплины (модуля)	Наименование программы	Тип программы	Автор	Год разработки
1	Раздел 4. Основы конструирования	Компас – 3D-V16	Обучающая	Аскон	2016
2	Все разделы дисциплины	PowerPoint	Обучающая	Microsoft	2016

10. Описание материально-технической базы, необходимой для осуществления образовательного процесса по дисциплине

Лабораторные занятия проводятся в 23 корпусе в кабинетах №18, №18а, №17 в аудиторное

время, либо в лаборатории во внеаудиторное время. Учебные классы кафедры оснащаются наглядными демонстрационными моделями, макетов устройств, стендами и настенными планшетами.

Сведения об обеспеченности специализированными аудиториями, кабинетами, лабораториями.

Таблица 13

Наименование специальных помещений и помещений для самостоятельной работы (№ учебного корпуса, № аудитории)	Оснащенность специальных помещений и помещений для самостоятельной работы
Корпус № 23, аудитория № 18-а	Редукторы: ЦУ 100, 2Ч40-31,5-51/52 ЦУ2, Ч100-31,5-51/52КУ2, ЦУ-160-6,3-12/21 КУ2. Набор подшипников качения. Модели и образцы муфт. Приводы для стационарных машин
Корпус № 23, аудитория № 18-б	Машина ИМЧ-30, УИМ-50
Корпус № 23, аудитория № 17	Вариатор ВЦ-1-1-10
учебная аудитория для проведения занятий лекционного типа, учебная аудитория для групповых и индивидуальных консультаций, учебная аудитория для текущего контроля и промежуточной аттестации, помещение для самостоятельной работы (23 уч. к., ауд.25)	Стол ученический на металлокаркасе с подстольем 60 шт. Скамья на металлокаркасе 60 шт. Доска настенная 1-элементная (меловая) 1 шт.
учебная аудитория для проведения занятий лекционного типа, учебная аудитория для групповых и индивидуальных консультаций, учебная аудитория для текущего контроля и промежуточной аттестации, помещение для самостоятельной работы (23 уч. к., ауд.40)	Стол ученический на металлокаркасе с подстольем 60 шт. Скамья на металлокаркасе 60 шт. Доска настенная 3-элементная (меловая) 1 шт.
учебная аудитория для проведения занятий практического типа, учебная аудитория для групповых и индивидуальных консультаций (23 уч. к., ауд.17)	Стол ученический на металлокаркасе с подстольем учебный 15 шт. Скамья на металлокаркасе 15 шт. Доска меловая зеленая 1 шт.
учебная аудитория для проведения занятий практического типа, учебная аудитория для групповых и индивидуальных консультаций (23 уч. к., ауд.18)	Стол ученический на металлокаркасе с подстольем учебный 15 шт. Скамья на металлокаркасе 15 шт. Доска меловая зеленая 3 шт
учебная аудитория для проведения занятий практического типа, учебная аудитория для групповых и индивидуальных консультаций (23 уч. к., ауд.43)	Стол ученический на металлокаркасе с подстольем учебный 15 шт. Скамья на металлокаркасе 15 шт. Доска меловая зеленая 1 шт.

Для самостоятельной работы студентов используются ресурсы Центральной научной библиотеки имени Н.И. Железнова РГАУ-МСХА имени К.А. Тимирязева, включающие 9 читальных залов, организованных по принципу открытого доступа и оснащенных Wi-Fi, Интернет-доступом, в том числе 5 компьютеризированных читальных залов, а также комнаты для самоподготовки в общежитии № 5 и № 4.

11. Методические рекомендации студентам по освоению дисциплины

Образовательный процесс по дисциплине «Прикладная механика» организован в форме учебных занятий (контактная работа (аудиторной и внеаудиторной) обучающихся с преподавателем и самостоятельная работа обучающихся). Учебные занятия представлены следующими видами, включая учебные занятия, направленные на практическую подготовку обучающихся и проведение текущего контроля успеваемости: лекции, лабораторные работы, расчётно-графические работы, групповые консультации, самостоятельная работа обучающихся. На учебных занятиях обучающиеся выполняют запланированные настоящей программой отдельные виды учебных работ, в том числе отдельных элементов работ, связанных с будущей профессиональной деятельностью.

При подготовке к лабораторной работе студент должен повторить теоретический материал по лекции, а также по учебникам и учебным пособиям, рекомендуемым настоящей программой. На каждое лабораторное занятие студент должен иметь тетрадь, карандаш, линейку, циркуль, угольник, транспортер.

Пример выполнения типовой задачи

Порядок (план) решения задачи.

Приступая к решению задания, необходимо разобраться в условии задачи и рисунке, а затем:

1. Составить расчетную схему, которая включает:

- объект равновесия,
- активные (заданные) силы,
- силы реакции, заменяющие действия отброшенных связей.

2. Определить вид полученной системы сил и выбрать, соответствующие ей, уравнения равновесия;

3. Выяснить, является ли задача статически определимой;

4. Составить уравнения равновесия и определить из них силы реакции;

5. Сделать проверку полученных результатов.

При замене связей (опор) силами реакций помнить:

- если связь препятствует перемещению тела только в одном каком-нибудь направлении, то направление ее реакции противоположно этому направлению;
- если же связь препятствует перемещению тела по многим направлениям, то силу реакции такой связи изображают ее составляющими, показывая их параллельно выбранным координатным осям.

Решение уравнений равновесия будет тем проще, чем меньшее число неизвестных будет входить в каждое из них. Поэтому, при составлении уравнений равновесия следует:

1) координатные оси и располагать так, чтобы одна из осей была перпендикулярна к линии действия хотя бы одной из неизвестных сил, в этом случае проекция неизвестной силы исключается из соответствующего уравнения равновесия;

2) за центр моментов выбирать точку, в которой пересекаются линии действия наибольшего числа неизвестных сил реакций, тогда моменты этих сил не войдут в уравнение моментов.

Если сила в плоскости имеет две составляющие ее силы и, то при вычислении момента силы вокруг некоторой точки O , полезно применить теорему Вариньона, вычислив сумму моментов составляющих ее сил относительно этой точки.

Если к телу в числе других сил приложена пара сил, то ее действие учитывается только в уравнении моментов сил, куда вносится момент этой пары, с соответствующим, знаком.

Учебный материал поделен на отдельную тему раздела.

Для студентов разработаны следующие типы заданий:

- записать определение основных понятий, выделить основные признаки понятия, перечислить примеры применения понятия в современной науке и технике (с учетом специализации студентов), составить логические связи понятия с изученными ранее и др.;
- сформулировать теорему, аксиому, записать формулу, пояснить на примере применение теоремы и т.д.;
- заполнить таблицу, дополнить схему и т.п.;
- составить алгоритм (например: «изучите методические рекомендации к решению задач по определению реакций опор балок и составьте алгоритм решения задач по теме»);
- решить типовые задачи.

При разработке заданий для студентов учитывался принцип нарастания трудности. При изучении тем студентам предлагаются подробно разработанные задания, которые ориентированы на развитие умений выделять главное, приводить примеры и конспектировать содержание учебного материала.

Студентам предлагается самостоятельно законспектировать ключевые вопросы темы. При этом в пособии приведены иллюстрации, помогающие студентам найти нужный материал в различных источниках. При изучении темы студентам необходимо самостоятельно составить ответ на каждый вопрос темы. При этом им не предлагается опорных иллюстраций. Таким образом, происходит обучение самоорганизации, формирование умений дидактической переработки материала и развитие умений работы с книгой.

По некоторым темам дисциплины «Прикладная механика» студентам предлагается решить комплекс типовых задач различного уровня и степени сложности, что способствует формированию компетенций. При разработке заданий большое внимание уделяется развитию навыков самоконтроля. Так к большинству заданий, приведённых в пособии, даны ответы,

которые помогают студентам осуществлять текущий самоконтроль за качеством освоения учебного материала. Нами также были подобраны устные вопросы, которые выполняют контролируемую функцию проверки уровня освоения теоретического материала, которые выполняют функцию контроля уровня сформированности компетенций по дисциплине.

Пропуск занятий без уважительной причины не допускается. Задолженности (пропущенные лабораторные работы и не выполненные РГР) должны быть ликвидированы.

Виды и формы отработки пропущенных занятий

Студент, пропустивший занятия обязан отработать пропущенные лабораторные работы. Отработка лабораторных работ осуществляется в присутствии преподавателя.

Студент, не посещавший или пропустивший большое число лекций, для допуска к экзамену должен предоставить рукописный конспект лекций по пропущенным темам, а также самостоятельно изучить материалы на учебно-методическом портале (открытый доступ) по ссылке <https://portal.timacad.ru/university/>

Студент получает допуск к экзамену и к зачёту, если выполнены и защищены лабораторные работы, а также РГР.

12. Методические рекомендации преподавателям по организации обучения по дисциплине

Для успешного усвоения материала необходимы знания физики в объеме школьной программы и элементарной математики.

Согласно учебному плану и графику учебного процесса процессе преподавания дисциплины «Прикладная механика» для организации условий освоения студентами компетенций используются следующие формы теоретического и практического обучения, соответствующие традиционной (объяснительно-иллюстративной), активные (проблемное обучение, коллективно-групповое обучение) и интерактивные технологии (дистанционная технология, электронное обучение, ТВ-технологии, сетевая технология: веб-занятие, телеконференция, чат-занятие).

Для повышения уровня знаний по дисциплине у студентов, необходимо искать пути совершенствования методики преподавания: использование разнообразных форм, методов и приёмов активизации познавательной деятельности учащихся (в т.ч. активных и интерактивных); использование наглядного материала – таблиц, рисунков, схем, демонстрация опытов; решение типовых задач как метод обучения прикладной механике; использование различных форм организации самостоятельной работы студентов: индивидуальная, групповая, коллективная; организация индивидуальной работы студентов с учётом уровня подготовки; применение систематического контроля различных видов в процессе обучения.

Научной основой для преподавания дисциплины является методология системного подхода к человеку. Важно стремиться эффективно организовать и оптимизировать самостоятельную работу студентов.

Программу разработали:

Казанцев С.П., д.т.н., профессор

Мельников О.М., к.т.н., доцент

Чеха О.В. ст. преподаватель

РЕЦЕНЗИЯ

на рабочую программу дисциплины Б1.О.17 «Прикладная механика»
ОПОП ВО по направлению 23.03.01 – «Технология транспортных процессов»,
направленность «Организация перевозок и управление на автомобильном
транспорте»
(квалификация выпускника – бакалавр)

Коротких Юлией Сергеевной, доцентом кафедры тракторов и автомобилей РГАУ-МСХА имени К.А. Тимирязева, кандидатом экономических наук (далее по тексту рецензент), проведена рецензия рабочей программы дисциплины «Прикладная механика» ОПОП ВО по направлению 23.03.01 – «Технология транспортных процессов», направленность «Организация перевозок и управление на автомобильном транспорте» (бакалавриат), разработанной в ФГБОУ ВО «Российский государственный аграрный университет – МСХА имени К.А. Тимирязева», на кафедре сопротивления материалов и деталей машин (разработчики – Казанцев Сергей Павлович, профессор кафедры сопротивления материалов и деталей машин, доктор технических наук; Мельников Олег Михайлович, доцент кафедры сопротивления материалов и деталей машин, кандидат технических наук; Чеха Ольга Вячеславовна, старший преподаватель кафедры сопротивления материалов и деталей машин).

Рассмотрев представленные на рецензию материалы, рецензент пришел к следующим выводам:

1. Предъявленная рабочая программа дисциплины «Прикладная механика» (далее по тексту Программа) соответствует требованиям ФГОС ВО по направлению 23.03.01 – «Технология транспортных процессов», направленность «Организация перевозок и управление на автомобильном транспорте». Программа содержит все основные разделы, соответствует требованиям к нормативно-методическим документам.

2. Представленная в Программе **актуальность** учебной дисциплины в рамках реализации ОПОП ВО не подлежит сомнению – дисциплина относится к базовой части учебного цикла – Б1.О.17

3. Представленные в Программе **цели** дисциплины соответствуют требованиям ФГОС ВО направления 23.03.01 – «Технология транспортных процессов», направленность «Организация перевозок и управление на автомобильном транспорте».

4. В соответствии с Программой за дисциплиной «Прикладная механика» закреплены компетенции (индикаторы достижения компетенции): УК-2 (УК-2.1; УК-2.2; УК-2.4); ОПК-1 (ОПК-1.2); ОПК-4 (ОПК-4.1, ОПК-4.2); ОПК-6 (ОПК-6.1, ОПК-6.3). Дисциплина «Прикладная механика» и представленная Программа способна реализовать их в объявленных требованиях. Результаты обучения, представленные в Программе в категориях знать, уметь, владеть соответствуют специфике и содержанию дисциплины и демонстрируют возможность получения заявленных результатов.

5. Общая трудоёмкость дисциплины «Прикладная механика» составляет 6 зачётных единиц (216 часов).

6. Информация о взаимосвязи изучаемых дисциплин и вопросам исключения дублирования в содержании дисциплин соответствует действительности. Дисциплина «Прикладная механика» взаимосвязана с другими дисциплинами ОПОП ВО и Учебного плана по направлению 23.03.01 – «Технология транспортных процессов», направленность «Организация перевозок и управление на автомобильном транспорте» и возможность дублирования в содержании отсутствует.

7. Представленная Программа предполагает использование современных образовательных технологий, используемые при реализации различных видов учебной работы. Формы образовательных технологий соответствуют специфике дисциплины.

8. Программа дисциплины «Прикладная механика» предполагает занятия в интерактивной форме.

9. Виды, содержание и трудоёмкость самостоятельной работы студентов, представленные в Программе, соответствуют требованиям к подготовке выпускников, содержащимся во ФГОС ВО направления 23.03.01 – «Технология транспортных процессов», направленность «Организация перевозок и управление на автомобильном транспорте».

10. Представленные и описанные в Программе формы *текущей* оценки знаний (устный опрос, решение типовых задач, защита лабораторных работ, как в форме обсуждения отдельных вопросов, так и участие в мозговых штурмах и ролевых играх; расчётно-графическая работа, как работа над домашним заданием в виде проектирования и аудиторных заданиях – работа с научными текстами).

Форма промежуточного контроля знаний студентов, предусмотренная Программой, осуществляется в форме экзамена в 3 семестре и зачёта в 4 семестре, что соответствует статусу дисциплины, как дисциплины обязательной части учебного цикла – Б1.О.17 ФГОС ВО направления 23.03.01 – «Технология транспортных процессов», направленность «Организация перевозок и управление на автомобильном транспорте».

11. Формы оценки знаний, представленные в Программе, соответствуют специфике дисциплины и требованиям к выпускникам.

12. Учебно-методическое обеспечение дисциплины представлено: основной литературой – 4 источника, дополнительной литературой – 5 наименований, методические указания – 5 источников, источников со ссылкой на электронные ресурсы, Интернет-ресурсы – 4 источника и соответствует требованиям ФГОС направления 23.03.01 – «Технология транспортных процессов», направленность «Организация перевозок и управление на автомобильном транспорте».

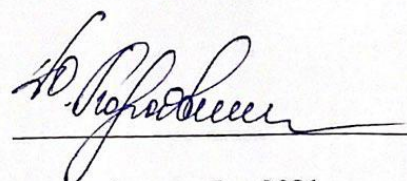
13. Материально-техническое обеспечение дисциплины соответствует специфике дисциплины «Прикладная механика» и обеспечивает использование современных образовательных, в том числе интерактивных методов обучения.

14. Методические рекомендации студентам и методические рекомендации преподавателям по организации обучения дают представление о специфике обучения по дисциплине «Прикладная механика».

ОБЩИЕ ВЫВОДЫ

На основании проведенной рецензии можно сделать заключение, что характер, структура и содержание рабочей программы дисциплины «Прикладная механика» ОПОП ВО по направлению 23.03.01 – «Технология транспортных процессов», направленность «Организация перевозок и управление на автомобильном транспорте» (квалификация выпускника – бакалавр), разработанная Казанцевым С.П., профессором кафедры сопротивления материалов и деталей машин, д.т.н., Мельниковым О.М., доцентом кафедры сопротивления материалов и деталей машин, к.т.н., Чеха О.В. старшим преподавателем кафедры сопротивления материалов и деталей машин соответствует требованиям ФГОС ВО, современным требованиям экономики, рынка труда и позволит при её реализации успешно обеспечить формирование заявленных компетенций.

Рецензент: Коротких Юлия Сергеевна,
доцент кафедры тракторов и автомобилей
РГАУ-МСХА имени К.А. Тимирязева,
кандидат экономических наук



«1» октября 2021 г.