

Документ подписан простой электронной подписью
Информация о владельце:
ФИО: Парлюк Екатерина Петровна
Должность: И.о. директора института механики и энергетики имени В.П. Горячкина
Дата подписания: 12.02.2024 10:23:49
Уникальный программный ключ:
7823a3d3181287ca51a86a4c69d33e1779345d45

УТВЕРЖДАЮ:
И.о. директора института механики и
энергетики имени В.П. Горячкина
Е.П. Парлюк
« 30 » Июня 2023 г.

Лист актуализации рабочей программы дисциплины
Б1.О.17 Детали машин и основы конструирования
для подготовки специалистов

Специальность: 23.05.01 – Наземные транспортно-технологические средства
Специализация:

«Автомобильная техника в транспортных технологиях»
«Технические средства природообустройства и защиты в
чрезвычайных ситуациях»

Курс 3

Семестр 5

Форма обучения: очная

Год начала подготовки 2022

В рабочую программу не вносятся изменения. Программа актуализирована для 2023 г.
начала подготовки.

Разработчик (и): Скорыходов Д.М., к.т.н., доцент
Мельников О.М. к.т.н., доцент

« 27 » Июня 2023 г.

Рабочая программа пересмотрена и одобрена на заседании кафедры «Сопротивление
материалов и детали машин» протокол № 12 от « 28 » Июня 2023 г.

Заведующий кафедрой сопротивление материалов и детали машин

Казанцев С.П., д.т.н., профессор
(ФИО, ученая степень, ученое звание)

С.П. Казанцев
(подпись)

Лист актуализации согласован:

Заведующий выпускающей кафедрой
«Тракторов и автомобилей»

Дидманидзе О.Н., Академик РАН, д.т.н., профессор
(ФИО, ученая степень, ученое звание)

О.Н. Дидманидзе
(подпись)
« 29 » Июня 2023 г.

Заведующий выпускающей кафедрой
«Технического сервиса машин и оборудования»

Апатенко А.С., д.т.н., доцент
(ФИО, ученая степень, ученое звание)

А.С. Апатенко
(подпись)
« 29 » Июня 2023 г.



МИНИСТЕРСТВО СЕЛЬСКОГО ХОЗЯЙСТВА РОССИЙСКОЙ ФЕДЕРАЦИИ
ФЕДЕРАЛЬНОЕ ГОСУДАРСТВЕННОЕ БЮДЖЕТНОЕ ОБРАЗОВАТЕЛЬНОЕ УЧРЕЖДЕНИЕ ВЫСШЕГО ОБРАЗОВАНИЯ
«РОССИЙСКИЙ ГОСУДАРСТВЕННЫЙ АГРАРНЫЙ УНИВЕРСИТЕТ –
МСХА имени К.А. ТИМИРЯЗЕВА»
(ФГБОУ ВО РГАУ - МСХА имени К.А. Тимирязева)

Институт механики и энергетики имени В.П. Горячкина
Кафедра Сопротивление материалов и детали машин



УТВЕРЖДАЮ

И.о. директора института механики и
энергетики имени В.П. Горячкина
Е.П. Парлюк
16 сентября 2022 г.

РАБОЧАЯ ПРОГРАММА ДИСЦИПЛИНЫ
Б1.О.17 Детали машин и основы конструирования

для подготовки специалистов

ФГОС ВО

Специальность: 23.05.01 – Наземные транспортно-технологические средства
Специализация:

«Автомобильная техника в транспортных технологиях»
«Технические средства природообустройства и защиты в чрезвычайных ситуациях»

Курс 3
Семестр 5

Форма обучения: очная

Год начала подготовки 2022

Москва, 2022

Разработчики:

Скороходов Д.М., к.т.н., доцент
(ФИО, ученая степень, ученое звание)


(подпись)
«22» августа 2022 г.

Мельников О.М., к.т.н., доцент
(ФИО, ученая степень, ученое звание)


(подпись)
«22» августа 2022 г.


Рецензент: Чепурина Е.Л., д.т.н., доцент
(ФИО, ученая степень, ученое звание)


(подпись)
«22» августа 2022 г.

Программа составлена в соответствии с требованиями ФГОС ВО профессионального стандарта и учебного плана по специальности 23.05.01 – Наземные транспортно-технологические средства, специализация «Автомобильная техника в транспортных технологиях», «Технические средства природообустройства и защиты в чрезвычайных ситуациях».

Программа обсуждена на заседании кафедры Сопrotивления материалов и деталей машин протокол № 1 от «29» августа 2022 г.

Зав. кафедрой Казанцев С.П., д.т.н., профессор
(ФИО, ученая степень, ученое звание)


(подпись)
«29» августа 2022 г.

Согласовано:

Председатель учебно-методической комиссии института механики и энергетики имени В.П. Горячкина

Дидманидзе О.Н., Академик РАН, д.т.н., профессор
(ФИО, ученая степень, ученое звание)

Протокол № 2 «15» сентября 2022 г.


(подпись)

«15» сентября 2022 г.

Заведующий выпускающей кафедрой «Тракторов и автомобилей»

Дидманидзе О.Н., Академик РАН, д.т.н., профессор
(ФИО, ученая степень, ученое звание)


(подпись)

«15» сентября 2022 г.

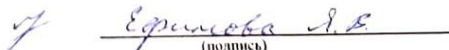
Заведующий выпускающей кафедрой «Технического сервиса машин и оборудования»

Апатенко А.С., д.т.н., доцент
(ФИО, ученая степень, ученое звание)


(подпись)

«15» сентября 2022 г.

Заведующий отделом комплектования ЦНБ


(подпись)

СОДЕРЖАНИЕ

АННОТАЦИЯ	4
1. ЦЕЛЬ ОСВОЕНИЯ ДИСЦИПЛИНЫ	5
2. МЕСТО ДИСЦИПЛИНЫ В УЧЕБНОМ ПРОЦЕССЕ	5
3. ПЕРЕЧЕНЬ ПЛАНИРУЕМЫХ РЕЗУЛЬТАТОВ ОБУЧЕНИЯ ПО ДИСЦИПЛИНЕ, СООТНЕСЕННЫХ С ПЛАНИРУЕМЫМИ РЕЗУЛЬТАТАМИ ОСВОЕНИЯ ОБРАЗОВАТЕЛЬНОЙ ПРОГРАММЫ	6
4. СТРУКТУРА И СОДЕРЖАНИЕ ДИСЦИПЛИНЫ	9
4.1 РАСПРЕДЕЛЕНИЕ ТРУДОЁМКОСТИ ДИСЦИПЛИНЫ ПО ВИДАМ РАБОТ	9
4.2 СОДЕРЖАНИЕ ДИСЦИПЛИНЫ.....	9
4.3 ЛЕКЦИИ/ЛАБОРАТОРНЫЕ/ПРАКТИЧЕСКИЕ ЗАНЯТИЯ.....	13
5. ОБРАЗОВАТЕЛЬНЫЕ ТЕХНОЛОГИИ	19
6. ТЕКУЩИЙ КОНТРОЛЬ УСПЕВАЕМОСТИ И ПРОМЕЖУТОЧНАЯ АТТЕСТАЦИЯ ПО ИТОГАМ ОСВОЕНИЯ ДИСЦИПЛИНЫ	21
6.1. Типовые контрольные задания или иные материалы, необходимые для оценки знаний, умений и навыков и (или) опыта деятельности	22
6.2. Описание показателей и критериев контроля успеваемости, описание шкал оценивания	30
7. УЧЕБНО-МЕТОДИЧЕСКОЕ И ИНФОРМАЦИОННОЕ ОБЕСПЕЧЕНИЕ ДИСЦИПЛИНЫ	33
7.1 ОСНОВНАЯ ЛИТЕРАТУРА	33
7.2 ДОПОЛНИТЕЛЬНАЯ ЛИТЕРАТУРА	33
7.4 МЕТОДИЧЕСКИЕ УКАЗАНИЯ, РЕКОМЕНДАЦИИ И ДРУГИЕ МАТЕРИАЛЫ К ЗАНЯТИЯМ	33
8. ПЕРЕЧЕНЬ РЕСУРСОВ ИНФОРМАЦИОННО-ТЕЛЕКОММУНИКАЦИОННОЙ СЕТИ «ИНТЕРНЕТ», НЕОБХОДИМЫХ ДЛЯ ОСВОЕНИЯ ДИСЦИПЛИНЫ	34
9. ПЕРЕЧЕНЬ ПРОГРАММНОГО ОБЕСПЕЧЕНИЯ И ИНФОРМАЦИОННЫХ СПРАВОЧНЫХ СИСТЕМ	34
10. ОПИСАНИЕ МАТЕРИАЛЬНО-ТЕХНИЧЕСКОЙ БАЗЫ, НЕОБХОДИМОЙ ДЛЯ ОСУЩЕСТВЛЕНИЯ ОБРАЗОВАТЕЛЬНОГО ПРОЦЕССА ПО ДИСЦИПЛИНЕ	35
11. МЕТОДИЧЕСКИЕ РЕКОМЕНДАЦИИ СТУДЕНТАМ ПО ОСВОЕНИЮ ДИСЦИПЛИНЫ	36
Виды и формы отработки пропущенных занятий	37
12. МЕТОДИЧЕСКИЕ РЕКОМЕНДАЦИИ ПРЕПОДАВАТЕЛЯМ ПО ОРГАНИЗАЦИИ ОБУЧЕНИЯ ПО ДИСЦИПЛИНЕ	37

Аннотация
рабочей программы учебной дисциплины
Б1.О.17 Детали машин и основы конструирования
для подготовки специалистов по специальности: 23.05.01 – Наземные
транспортно-технологические средства, специализации: «Автомобильная
техника в транспортных технологиях», «Технические средства природо-
обустройства и защиты в чрезвычайных ситуациях»

Цель освоения дисциплины: освоение студентами теоретических и практических знаний и приобретение умений и навыков в области анализа и инженерных расчетов деталей и узлов машин общего назначения; проектирование машин и механизмов с учетом совокупности требований, предъявляемых к изделиям машиностроения; подготовить студентов к выполнению профессиональных видов деятельности и решению профессиональных задач; составлять и решать инженерные и научно-технические задачи в сфере своей профессиональной деятельности и новых междисциплинарных направлений с использованием естественнонаучных, математических и технологических моделей; самостоятельно решать практические задачи с использованием нормативной и правовой базы в сфере своей профессиональной деятельности с учетом последних достижений науки и техники; понимать принципы работы современных информационных технологий и использовать их для задач профессиональной деятельности; организовывать и проводить оценку новых и усовершенствованных образцов наземных-транспортно-технологических машин, разрабатывать рекомендации по повышению эксплуатационных свойств, с использованием информационных технологий; разрабатывать конструкторско-техническую документацию для производства новых или модернизируемых образцов наземных транспортно-технологических средств и их технологического оборудования с использованием информационных технологий, современных цифровых инструментов Kahoot, Moodle, Fotor, SimInTech, в том числе обработки и интерпретации информации с помощью современных программных продуктов Компас-3D, AutoCAD, Excel, Power Point и осуществлять коммуникации посредством Webinar, Zoom, Mentimeter.

Место дисциплины в учебном плане: дисциплина включена в обязательную часть учебного плана по специальности подготовки 23.05.01 – Наземные транспортно-технологические средства.

Требования к результатам освоения дисциплины: в результате освоения дисциплины формируются следующие компетенции (индикаторы достижения компетенций): ОПК-1 (ОПК-1.1; ОПК-1.2; ОПК-1.3); ОПК-3 (ОПК-3.2; ОПК-3.3); ОПК-7 (ОПК-7.3); ПКос-5 (ПКос-5.2).

Краткое содержание дисциплины:

Структура и назначение механического привода. Кинематический и силовой расчет привода. Зубчатые передачи. Цилиндрические зубчатые передачи. Конические передачи. Планетарные передачи. Червячные передачи. Цепные передачи. Ременные передачи. Валы и оси. Опоры осей и валов. Подшипники качения. Подшипники скольжения. Муфты приводов. Соединения вал-ступица. Резьбовые соединения. Расчет болтовых соединений. Сварные соединения. Заклепочные и клеевые соединения. Пружины. Основы конструирования.

Общая трудоемкость дисциплины: 216 часа (6 зачетных единиц) / в том числе 8 ч. практической подготовки.

Промежуточный контроль: курсовой проект, экзамен.

1. Цель освоения дисциплины

Цель освоения дисциплины: освоение студентами теоретических и практических знаний и приобретение умений и навыков в области анализа и инженерных расчетов деталей и узлов машин общего назначения; проектирование машин и механизмов с учетом совокупности требований, предъявляемых к изделиям машиностроения; подготовить студентов к выполнению профессиональных видов деятельности и решению профессиональных задач; составлять и решать инженерные и научно-технические задачи в сфере своей профессиональной деятельности и новых междисциплинарных направлений с использованием естественнонаучных, математических и технологических моделей; самостоятельно решать практические задачи с использованием нормативной и правовой базы в сфере своей профессиональной деятельности с учетом последних достижений науки и техники; понимать принципы работы современных информационных технологий и использовать их для задач профессиональной деятельности; организовывать и проводить оценку новых и усовершенствованных образцов наземных-транспортно-технологических машин, разрабатывать рекомендации по повышению эксплуатационных свойств, с использованием информационных технологий; разрабатывать конструкторско-техническую документацию для производства новых или модернизируемых образцов наземных транспортно-технологических средств и их технологического оборудования с использованием информационных технологий, современных цифровых инструментов Kahoot, Moodle, Fotor, SimInTech, в том числе обработки и интерпретации информации с помощью современных программных продуктов Компас-3D, AutoCAD, Excel, Power Point и осуществлять коммуникации посредством Webinar, Zoom, Mentimeter.

Изучение дисциплины направлено на решение следующих основных задач, а именно, усвоение студентами:

- основных критериев работоспособности деталей и узлов машин и методики их расчета и выбора;
- конструкций, принципов работы деталей и узлов машин, инженерных расчетов по критериям работоспособности, основ проектирования и конструирования;
- инженерных навыков и проектирования типовых узлов машиностроительных конструкций, разработки конструкторской документации.

2. Место дисциплины в учебном процессе

Дисциплина «Детали машин и основы конструирования» включена в перечень дисциплин учебного плана обязательной части Б1.О.17.

Дисциплина «Детали машин и основы конструирования» реализуется в соответствии с требованиями ФГОС, ОПОП ВО и учебного плана по специальности: 23.05.01 – Наземные транспортно-технологические средства, специализации: «Автомобильная техника в транспортных технологиях», «Технические средства природообустройства и защиты в чрезвычайных ситуациях» .

Предшествующими курсами, на которых непосредственно базируется дисциплина «Детали машин и основы конструирования» являются курсы математика (1 курс, 1-2 семестр; 2 курс, 3-4 семестр), физика (1 курс, 2 семестр; 2 курс 3 семестр), начертательная геометрия (1 курс, 1 семестр), теоретическая механика (1 курс, 2 семестр, 2 курс, 3 семестр).

Сопутствующими дисциплинами являются курсы: Электротехника и электропривод (3 курс, 5 семестр), Подъемно-транспортные машины (3 курс, 5 семестр), Специализированные технологические машины (3 курс, 5 семестр).

Дисциплина «Детали машин и основы конструирования» является основополагающей для изучения следующих дисциплин: Энергетические установки наземных транспортно-технологических средств (3 курс, 6 семестр); Надежность механических систем (4 курс, 7 семестр); Проектирование наземных транспортно-технологических средств (4 курс, 7 семестр) Основы проектирования и эксплуатации технологического оборудования (4 курс, 8 семестр), ВКР.

Особенностью дисциплины является применение серьезной теоретической и практической подготовки студентов, формирование навыков работы на испытательных стендах в лабораториях деталей машин ответственного отношения к результатам практической деятельности.

При изучении дисциплины студенты закрепляют и расширяют знания, полученные при изучении базовых дисциплин, приобретают новые знания и навыки, необходимые для изучения специальных инженерных дисциплин.

При изучении дисциплины «Детали машин и основы конструирования» большое внимание уделяется:

- теории, расчету и конструированию деталей и сборочных единиц общемашиностроительного применения;
- критериям работоспособности деталей машин, сборочных единиц и агрегатов;
- изучению основ теории совместной работы сопряжений деталей машин и методов их расчета.

Рабочая программа дисциплины «Детали машин и основы конструирования» для инвалидов и лиц с ограниченными возможностями здоровья разрабатывается индивидуально с учетом особенностей психофизического развития, индивидуальных возможностей и состояния здоровья таких обучающихся.

3. Перечень планируемых результатов обучения по дисциплине, соотнесенных с планируемыми результатами освоения образовательной программы

Изучение данной учебной дисциплины направлено на формирование у обучающихся компетенций (индикаторов достижения компетенции), в том числе цифровых: ОПК-1 (ОПК-1.1; ОПК-1.2; ОПК-1.3); ОПК-3 (ОПК-3.2; ОПК-3.3); ОПК-7 (ОПК-7.3); ПКос-5 (ПКос-5.2) представленных в таблице 1.

Требования к результатам освоения учебной дисциплины

№ п/п	Индекс компетенции	Содержание компетенции (или её части)	Код и содержание индикатора достижения компетенции (или её части)	В результате изучения учебной дисциплины обучающиеся должны:		
				знать	уметь	владеть
1.	ОПК-1	Способен ставить и решать инженерные и научно-технические задачи в сфере своей профессиональной деятельности и новых междисциплинарных направлений с использованием естественнонаучных, математических и технологических моделей	ОПК-1.1 Демонстрирует знание основных законов математических и естественных наук, необходимых для решения типовых задач профессиональной деятельности	совокупность взаимосвязанных задач, обеспечивающих достижение цели решения типовых задач, с использованием информационных технологий	определять ожидаемые результаты решения выделенных задач исходя из действующих правовых норм, имеющихся ресурсов и ограничений, с использованием информационных технологий	способами определять круг задач в рамках поставленной цели, а также оптимальными способами решения, взаимосвязанных задач исходя из действующих правовых норм, имеющихся ресурсов и ограничений, с использованием информационных технологий
			ОПК-1.2 Использует знания основных законов математических и естественных наук для решения стандартных задач в области эксплуатации технических средств агропромышленного комплекса	основные законы математических и естественных наук, методы математического анализа и моделирования в профессиональной деятельности	применять естественнонаучные и общинженерные знания, методы математического анализа и моделирования в профессиональной деятельности, а также решать стандартные задачи в области эксплуатации технических средств агропромышленного комплекса	навыками применения естественнонаучных и общинженерных знаний, методами математического анализа и моделирования в профессиональной деятельности, решения стандартных задач в области эксплуатации технических средств агропромышленного комплекса
			ОПК-1.3 Формирует схему и последовательность применения основных законов математических и естественных наук для реализации проектных решений в области проектирования и эксплуатации технических средств агропромышленного комплекса	критерии работоспособности и основные теории расчета деталей, сборочных единиц и механизмов, разработку конструкторско-технологической документации в области проектирования и эксплуатации технических средств агропромышленного комплекса	выполнять расчеты типовых деталей, сборочных единиц и механизмов машин	навыками проектирования технических средств и технологических процессов производства

2.	ОПК-3	Способен самостоятельно решать практические задачи с использованием нормативной и правовой базы в сфере своей профессиональной деятельности с учетом последних достижений науки и техники	ОПК-3.2 Использует действующие нормативные правовые документы, нормы и регламенты в инженерно-технической деятельности в области проектирования и эксплуатации технических средств агропромышленного комплекса	Основные действующие нормативные правовые документы, нормы и регламенты в инженерно-технической деятельности в области проектирования и эксплуатации технических средств агропромышленного комплекса	разрабатывать нормативные документы, нормы и регламенты в инженерно-технической деятельности	Навыками подготовки нормативных документов, норм и регламентов в инженерно-технической деятельности
			ОПК-3.3 Оформляет конструкторскую, техническую и технологическую документацию для осуществления профессиональной деятельности с учетом нормативных правовых актов	требования к оформлению конструкторской документации и технологическую документацию, с использованием информационных технологий	оформлять конструкторскую и технологическую документацию в соответствии с требованиями ЕСКД, с использованием информационных технологий	навыками экономного и наглядного графического оформления конструкторских решений, с использованием информационных технологий
3.	ОПК-7	Способен понимать принципы работы современных информационных технологий и использовать их для задач профессиональной деятельности	ОПК-7.3 Демонстрирует знание требований к оформлению документации (ЕСКД, ЕСПД, ЕСТД) и умение выполнять чертежи простых объектов	требования к оформлению конструкторской документации, основные стандарты и требования ЕСКД, ЕСПД, ЕСТД, с использованием информационных технологий, в том числе с применением современных цифровых инструментов Kahoot, Moodle, Fotor, SimInTech	работать с нормативной документацией, оформлять конструкторскую документацию в соответствии с требованиями ЕСКД, ЕСПД, ЕСТД, с использованием информационных технологий, в том числе с помощью современных программных продуктов Компас3D, AutoCAD, Excel, Power Point и осуществлять коммуникации посредством Webinar, Zoom, Mentimeter	навыками экономного и наглядного графического оформления конструкторских решений, поиска необходимой нормативной документации ЕСКД, ЕСПД, ЕСТД, с использованием информационных технологий, в том числе обработки и интерпретации информации с помощью современных программных продуктов Excel, Power Point и осуществлять коммуникации посредством Webinar, Zoom, Mentimeter.
4.	ПКос-5	Способен организовывать и проводить оценку новых и усовершенствованных образцов наземных-транспортно-технологических машин, разрабатывать рекомендации по повышению эксплуатационных свойств	ПКос-5.2 Способен проводить оценку функциональных, энергетических и технических параметров наземных транспортно-технологических машин с подготовкой протоколов испытаний	способы оценки функциональных, энергетических и технических параметров наземных транспортно-технологических машин с подготовкой протоколов испытаний, а также действующие правовые нормы, имеющиеся ресурсы и ограничения	проектировать решение конкретной задачи проекта, а также выбирать оптимальный способ ее решения и оценки, исходя из действующих правовых норм и имеющихся ресурсов и ограничений	навыками подготовки протоколов испытаний транспортно-технологических машин

4. Структура и содержание дисциплины

4.1 Распределение трудоёмкости дисциплины по видам работ

Общая трудоёмкость дисциплины составляет 6 зач.ед. (216 часа), их распределение по видам работ в 5 семестре представлено в таблице 2.

Таблица 2

Распределение трудоёмкости дисциплины по видам работ в 5 семестре

Вид учебной работы / в том числе практическая подготовка	Трудоёмкость / в том числе практическая подготовка	
	час.	семестр № 5
Общая трудоёмкость дисциплины по учебному плану	216/8	216/8
1. Контактная работа:	216/ 8	216/8
Аудиторная работа	71,4/8	71,4/8
<i>в том числе:</i>		
<i>лекции (Л)</i>	34	34
<i>практические занятия (ПЗ) / в том числе практическая подготовка</i>	16 / 4	16 / 4
<i>лабораторные работы (ЛР) / в том числе практическая подготовка</i>	16 / 4	16 / 4
<i>курсовой проект (КП) (консультация, защита)</i>	3	3
<i>консультации перед экзаменом</i>	2	2
<i>контактная работа на промежуточном контроле (КРА)</i>	0,4	0,4
2. Самостоятельная работа (СРС)	144,6	144,6
<i>курсовой проект (КП) (подготовка)</i>	36	36
<i>самостоятельное изучение разделов, самоподготовка (проработка и повторение лекционного материала и материала учебников и учебных пособий, подготовка к практическим занятиям и т.д.)</i>	84	84
Подготовка к экзамену (контроль)	24,6	24,6
Вид промежуточного контроля:	КП / экзамен	

4.2 Содержание дисциплины

Темы дисциплины «Детали машин и основы конструирования» представлены в таблице 3.

Таблица 3

Тематический план учебной дисциплины

Наименование разделов и тем дисциплин /*	Всего /*	Аудиторная работа				Внеаудиторная работа СР
		Л	ПЗ/*	ЛР/*	ПКР	
Раздел 1 «Общие основы проектирования. Механические передачи»	56,6/4	18	10/4	4		24,6
Раздел 2 «Валы и оси. Опоры осей и	62/2	8	4	6/2		44

Наименование разделов и тем дисциплин /*	Всего /*	Аудиторная работа				Внеаудиторная работа СР
		Л	ПЗ/*	ЛР/*	ПКР	
валов. Муфты»						
Раздел 3 «Соединения деталей машин»	40	8	2	4		26
Раздел 4 «Основы конструирования»	52/2	-	-	2/2		50
Курсовой проект(КП) (консультация, защита)	3				3	
Консультации перед экзаменом	2				2	
Контактная работа на промежуточном контроле (КРА)	0,4				0,4	
Всего за 5 семестр	216/8	34	16/4	16/4	5,4	144,6
Итого по дисциплине	216/8	34	16/4	16/4	5,4	144,6

* в том числе практическая подготовка

Раздел 1 «Общие основы проектирования. Механические передачи»

Тема 1 «Структура и назначение механического привода. Кинематический и силовой расчет привода» Роль машиностроения для социально-экономического развития общества. Краткие сведения из истории развития сельскохозяйственного машиностроения. Основные понятия и определения (деталь, сборочная единица, механизм, машина). Классификация деталей машин по назначению. Общие основы проектирования деталей машин. Основные требования, предъявляемые к машинам и их деталям. Нагрузки в машинах, типовые режимы нагружения. Надежность машин и их деталей. Критерии оценки.

Основные критерии работоспособности и расчета деталей машин. Понятия о прочности, жесткости, износостойкости, теплостойкости, виброустойчивости. Основы триботехники деталей и узлов машин. Виды изнашивания. Методы оценки и повышения триботехнической надежности узлов трения. Основные материалы и их характеристики. Общие сведения. Чугуны. Конструкционные стали. Сплавы цветных металлов. Полимерные композиционные материалы. Пути экономии материалов. Общие характеристики механических передач: назначение, классификация, основные характеристики. Кинематический и силовой расчет привода: определение угловых скоростей (частот вращения) и вращающих моментов всех элементов.

Тема 2 «Зубчатые передачи» Общие сведения о зубчатых передачах, классификация, достоинства и недостатки, область применения. Материалы. Термообработка и другие виды упрочнения. Виды разрушений зубчатых передач, критерии их работоспособности и методы расчета.

Тема 3 «Цилиндрические зубчатые передачи» с прямыми и косыми зубьями: общие сведения, особенности профилирования, геометрические параметры, силы, действующие в зацеплении. Расчет цилиндрических зубчатых колес на контактную прочность и прочность при изгибе. Проектровочный и проверочный расчеты, значения расчетных параметров, допускаемые напряже-

ния. Особенности расчета цилиндрических передач на контактную выносливость по максимальным (пиковым) нагрузкам.

Тема 4 «Конические передачи» с прямолинейными и круговыми зубьями. Основные их геометрические параметры. Силы в зацеплении. Особенности их профилирования и расчета на прочность. Особенности эксплуатации. Общие сведения и особенности расчета планетарных и волновых передач.

Тема 5 «Планетарные передачи» Основные схемы. Силы, действующие в передаче. Особенности расчета. Волновые передачи. Принцип их работы, преимущества и недостатки. Область применения. Передачи с круговинтовым зацеплением М.Л. Новикова. Область применения, преимущества, недостатки.

Тема 6 «Червячные передачи» Основные понятия и определения. Область применения. Их классификация. Геометрические параметры червяка и колеса. Особенности стандартизации. КПД передачи и способы его повышения. Виды разрушения и критерии работоспособности. Особенности расчета на контактную и изгибную прочность. Материалы и допускаемые напряжения деталей передачи. Тепловой расчет червячного редуктора, особенности смазывания и охлаждения.

Тема 7 «Цепные передачи» Классификация приводных цепей. Их конструкция. Область применения цепных передач в сельскохозяйственном машиностроении. Кинематика и динамика цепных передач. Виды разрушений. Критерии работоспособности. Расчет цепных передач. Проверка и регулировка натяжения цепи. Смазка цепных передач.

Тема 8 «Ременные передачи» Основные характеристики, область применения, разновидность ременных передач. Типы ремней и их материалы. Упругое скольжение и кинематика передач. Силы и напряжения в ремне. Тяговая способность и КПД передач. Расчет плоскоремennых и клиноремennых передач. Силы, действующие на валы в ременной передаче. Сила начального натяжения. Контроль натяжения и способы натяжения ремней. Материалы и конструкция шкивов. Зубчато-ременные передачи. Назначение, преимущества и недостатки, область применения. Определение основных параметров.

Раздел 2 «Валы и оси. Опоры осей и валов. Муфты»

Тема 9 «Валы и оси» Назначение. Классификация осей и валов. Конструкции валов. Материалы для изготовления валов и требования к ним. Виды повреждений и их критерии работоспособности. Нагрузки на валы и расчетные схемы. Порядок расчета валов на статическую прочность. Расчет валов на усталостную прочность.

Тема 10 «Опоры осей и валов» Виды опор, и их сравнительная оценка, область применения.

Тема 11 «Подшипники» Подшипники качения. Конструкция, материалы элементов, классификация, условные обозначения. Виды повреждений подшипников, критерии их работоспособности. Подбор радиальных и упорных подшипников. Особенности выбора радиально-упорных подшипников. Основы проектирования подшипниковых узлов. Монтаж, регулировка, смазывание подшипников качения. Подшипники скольжения. Общие сведения, конструкция. Подшипниковые материалы. Режимы трения. Виды разрушений подшипников, работающих в условиях граничного, полужидкостного режимов трения.

Понятия о гидродинамической теории трения и смазки. Условия, необходимые для образования жидкостного режима трения. Расчет подшипников скольжения сельскохозяйственных машин.

Тема 12 «Муфты приводов» Общие сведения. Классификация. Расчетные моменты. Подбор стандартных муфт. Проектирование компенсирующих, предохранительных кулачковых и фрикционных муфт. Особенности проектирования комбинированных муфт.

Раздел 3 «Соединения деталей машин»

Тема 13 «Соединения вал-ступица» Классификация соединений. Основные типы шпонок. Области применения. Стандарты на шпоночные соединения. Расчет шпоночных соединений, типы шлицевых соединений. Способы центрирования. Особенности стандартизации. Виды и критерии работоспособности. Методика выбора и расчет шлицевых соединений.

Тема 14 «Резьбовые соединения» Классификация резьб. Материалы для резьбовых деталей. Классы прочности резьбовых деталей. Геометрические параметры резьб. Распределение нагрузки по виткам резьбы и способы ее выравнивания. Критерии работоспособности резьбовых деталей. Силы и моменты в резьбовом соединении при его затяжке. Контроль затяжки. Самоотвинчивание резьбовых соединений и способы их стопорения.

Тема 15 «Расчет болтовых соединений» без предварительной затяжки, нагруженных осевой силой. Расчет болтовых соединений нагруженных эксцентричной нагрузкой. Расчет болтовых соединений нагруженных поперечной силой (болт установлен без зазора, болт установлен с зазором). Расчет болтовых соединений нагруженных осевой силой, раскрывающей стык деталей. Конструкторские и технологические мероприятия по повышению надежности резьбовых соединений.

Тема 16 «Сварные соединения» Их роль в сельскохозяйственном машиностроении. Типы сварных соединений. Расчет на прочность сварных швов. Типы паяных соединений. Их достоинства и методы пайки. Конструирование и прочность паяных соединений.

Тема 17 «Заклепочные и клеевые соединения» Заклепочные соединения. Область их применения. Классификация. Основные типы заклепок. Основы конструирования и расчет на прочность. Их применение в сельскохозяйственном машиностроении, достоинства и недостатки. Особенности их расчета.

Тема 18 «Пружины» Область их применения. Классификация. Основные типы пружин. Основы конструирования и расчет на прочность.

Раздел 4 «Основы конструирования»

Тема 1 «Основы конструирования» Стадия проектирования. Выбор рациональной конструктивно-силовой схемы. Уменьшение концентрации напряжения. Снижение материалоемкости, уменьшение габаритов. Применение оребрений и перегородок в корпусных деталях. Обеспечение точности взаимного расположения деталей. Базирование и фиксация деталей. Самоустанавливающиеся элементы. Повышение износостойкости. Герметизация пар трения. Подбор и проектирование систем смазки. Компенсация износа. Обеспечение теплостойкости. Правильный подбор материалов. Максимальное использова-

ние стандартных элементов. Конструирование корпусных деталей. Автоматизация проектирования.

4.3 Лекции/лабораторные/практические занятия

Содержание лекций, лабораторных работ и практических занятий представлено в таблице 4.

Перечень вопросов для самостоятельного изучения дисциплины представлен в таблице 5.

Таблица 4

Содержание лекций/лабораторных/практических занятий

№ п/п	№ раздела	№ и название лекций/ лабораторных работ/практических занятий	Формируемые компетенции (индикаторы достижения компетенции)	Вид контрольного мероприятия	Кол-во часов / из них практическая подготовка
1.	Раздел 1 «Общие основы проектирования. Механические передачи»				34/4
	Тема 1 <i>«Структура и назначение механического привода. Кинематический и силовой расчет привода»</i>	Лекция №1. Введение. Общие сведения. Кинематический и силовой расчет привода (Визуализация информации с применением мультимедийного оборудования и MS Power Point).	ОПК-1 (ОПК-1.1; ОПК-1.2; ОПК-1.3); ОПК-3 (ОПК-3.2; ОПК-3.3)		4
		Практическое занятие №1. Обзор механических передач. Выбор двигателя, кинематический и силовой расчет привода.	ОПК-1 (ОПК-1.1; ОПК-1.2; ОПК-1.3); ОПК-3 (ОПК-3.2; ОПК-3.3); ОПК-7 (ОПК-7.3); ПКос-5 (ПКос-5.2)	Устный опрос. Решение компетентностно-ориентированных задач, с применением Компас-3D.	2/2
	Тема 2 <i>«Зубчатые передачи»</i>	Лекция №2. Зубчатые передачи. Цилиндрические, конические и червячные передачи (Визуализация информации с применением мультимедийного оборудования и MS Power Point).	ОПК-1 (ОПК-1.1; ОПК-1.2; ОПК-1.3); ОПК-3 (ОПК-3.2; ОПК-3.3); ОПК-7 (ОПК-7.3); ПКос-5 (ПКос-5.2)		6
		Практическое занятие № 2. Определение основных геометрических параметров, кинематических и нагрузочно-силовых	ОПК-1 (ОПК-1.1; ОПК-1.2; ОПК-1.3); ОПК-3 (ОПК-3.2; ОПК-3.3); ОПК-7 (ОПК-7.3); ПКос-5 (ПКос-5.2)	Устный опрос. Решение компетентностно-ориентированных задач, с применением	2/2

№ п/п	№ раздела	№ и название лекций/ лабораторных работ/практических занятий	Формируемые компетенции (индикаторы достижения компетенции)	Вид контрольного мероприятия	Кол-во часов / из них практическая подготовка
		характеристик зубчатого цилиндрического редуктора.		Компас-3D.	
	Тема 3 <i>«Цилиндрические зубчатые передачи»</i>	Практическое занятие №3. Конструкция и расчет цилиндрических зубчатых передач.	ОПК-1 (ОПК-1.1; ОПК-1.2; ОПК-1.3); ОПК-3 (ОПК-3.2; ОПК-3.3); ОПК-7 (ОПК-7.3); ПКос-5 (ПКос-5.2)	Устный опрос. Решение компетентностно-ориентированных задач, с применением Компас-3D.	2
	Тема 4 <i>«Конические передачи»</i>	Практическое занятие №4. Конструкция и расчет конических передач.	ОПК-1 (ОПК-1.1; ОПК-1.2; ОПК-1.3); ОПК-3 (ОПК-3.2; ОПК-3.3); ОПК-7 (ОПК-7.3); ПКос-5 (ПКос-5.2)	Устный опрос. Решение компетентностно-ориентированных задач, с применением Компас-3D.	2
	Тема 5 <i>«Червячные передачи»</i>	Практическое занятие №5. Конструкция и расчет червячных передач.	ОПК-1 (ОПК-1.1; ОПК-1.2; ОПК-1.3); ОПК-3 (ОПК-3.2; ОПК-3.3); ОПК-7 (ОПК-7.3); ПКос-5 (ПКос-5.2)	Устный опрос. Решение компетентностно-ориентированных задач, с применением Компас-3D.	2
	Тема 6 <i>«Ременные передачи»</i>	Лекция №3. Ременные передачи. Общие сведения. Классификации ременных передач. Геометрические параметры ременных передач (Визуализация информации с применением мультимедийного оборудования и MS Power Point).	ОПК-1 (ОПК-1.1; ОПК-1.2; ОПК-1.3); ОПК-3 (ОПК-3.2; ОПК-3.3); ОПК-7 (ОПК-7.3); ПКос-5 (ПКос-5.2)		4
		Лабораторная работа №1. Конструкция и расчет ременных передач.	ОПК-1 (ОПК-1.1; ОПК-1.2; ОПК-1.3); ОПК-3 (ОПК-3.2; ОПК-3.3); ОПК-7 (ОПК-7.3); ПКос-5 (ПКос-5.2)	Решение компетентностно-ориентированных задач, с применением Компас-3D. Защита лабораторной работы №1	2
	Тема 7 <i>«Цепные передачи»</i>	Лекция №4. Цепные передачи. Общие сведения. Конструкции приводных цепей. Основные ха-	ОПК-1 (ОПК-1.1; ОПК-1.2; ОПК-1.3); ОПК-3 (ОПК-3.2; ОПК-3.3); ОПК-7 (ОПК-7.3); ПКос-5 (ПКос-5.2)		4

№ п/п	№ раздела	№ и название лекций/ лабораторных работ/практических занятий	Формируемые компетенции (индикаторы достижения компетенции)	Вид контрольного мероприятия	Кол-во часов / из них практическая подготовка
		рактеристики цепных передач (Визуализация информации с применением мультимедийного оборудования и MS Power Point).			
		Лабораторная работа №2. Конструкция и расчет цепных передач	ОПК-1 (ОПК-1.1; ОПК-1.2; ОПК-1.3); ОПК-3 (ОПК-3.2; ОПК-3.3); ОПК-7 (ОПК-7.3); ПКос-5 (ПКос-5.2)	Решение компетентностно-ориентированных задач, с применением Компас-3D. Защита лабораторной работы №2. Тестирование.	2
2	Раздел 2 «Валы и оси. Опоры осей и валов. Муфты»				18/2
	Тема 8 <i>«Валы и оси»</i>	Лекция №5. Валы и оси. Опоры осей и валов (Визуализация информации с применением мультимедийного оборудования и MS Power Point).	ОПК-1 (ОПК-1.1; ОПК-1.2; ОПК-1.3); ОПК-3 (ОПК-3.2; ОПК-3.3); ОПК-7 (ОПК-7.3); ПКос-5 (ПКос-5.2)		4
		Практическое занятие №6. Валы и оси. Изучение конструкций валов, этапов проектирования. Определение опасных сечений. Проверочный расчет на прочность, жесткость.	ОПК-1 (ОПК-1.1; ОПК-1.2; ОПК-1.3); ОПК-3 (ОПК-3.2; ОПК-3.3); ОПК-7 (ОПК-7.3); ПКос-5 (ПКос-5.2)	Устный опрос. Решение компетентностно-ориентированных задач, с применением Компас-3D.	2
	Тема 9 <i>«Опоры осей и валов»</i>	Лекция №6. Подшипники качения и скольжения. Муфты приводов (Визуализация информации с применением мультимедийного оборудования и MS Power Point).	ОПК-1 (ОПК-1.1; ОПК-1.2; ОПК-1.3); ОПК-3 (ОПК-3.2; ОПК-3.3); ОПК-7 (ОПК-7.3); ПКос-5 (ПКос-5.2)		4
		Лабораторная работа №3. Опоры осей и валов (подшипники	ОПК-1 (ОПК-1.1; ОПК-1.2; ОПК-1.3); ОПК-3 (ОПК-3.2; ОПК-3.3); ОПК-7	Решение компетентностно-ориентирован-	2/2

№ п/п	№ раздела	№ и название лекций/ лабораторных работ/практических занятий	Формируемые компетенции (индикаторы достижения компетенции)	Вид контрольного мероприятия	Кол-во часов / из них практическая подготовка
		качения, подбор и проверка на долговечность; подшипники скольжения анализ конструкций и их расчет).	(ОПК-7.3); ПКос-5 (ПКос-5.2)	ных задач, с применением Компас-3D. Защита лабораторной работы №3	
	Тема 10 <i>«Подшипники»</i>	Практическое занятие №7. Анализ типовых узлов с подшипниками качения (подбор, способы фиксации валов и регулировки подшипников).	ОПК-1 (ОПК-1.1; ОПК-1.2; ОПК-1.3); ОПК-3 (ОПК-3.2; ОПК-3.3); ОПК-7 (ОПК-7.3); ПКос-5 (ПКос-5.2)	Устный опрос. Решение компетентностно-ориентированных задач, с применением Компас-3D.	2
		Лабораторная работа №4. Анализ типовых узлов с подшипниками скольжения (подбор, способы фиксации валов и регулировки подшипников).	ОПК-1 (ОПК-1.1; ОПК-1.2; ОПК-1.3); ОПК-3 (ОПК-3.2; ОПК-3.3); ОПК-7 (ОПК-7.3); ПКос-5 (ПКос-5.2)	Решение компетентностно-ориентированных задач, с применением Компас-3D. Защита лабораторной работы №4	2
	Тема 11 <i>«Муфты приводов»</i>	Лабораторная работа №5. Испытание предохранительных муфт. Определение момента срабатывания. Регулировка муфт на расчетный момент срабатывания.	ОПК-1 (ОПК-1.1; ОПК-1.2; ОПК-1.3); ОПК-3 (ОПК-3.2; ОПК-3.3); ОПК-7 (ОПК-7.3); ПКос-5 (ПКос-5.2)	Решение компетентностно-ориентированных задач, с применением Компас-3D. Защита лабораторной работы №5 Тестирование.	2
3	Раздел 3 «Соединения деталей машин»				14
	Тема 12 <i>«Соединения вал-ступица»</i>	Лекция №7. Соединения вал-ступица (Визуализация информации с применением мультимедийного оборудования и MS Power Point).	ОПК-1 (ОПК-1.1; ОПК-1.2; ОПК-1.3); ОПК-3 (ОПК-3.2; ОПК-3.3); ОПК-7 (ОПК-7.3); ПКос-5 (ПКос-5.2)		4
		Практическое занятие №8. Испытание и расчет соединений вал-ступица.	ОПК-1 (ОПК-1.1; ОПК-1.2; ОПК-1.3); ОПК-3 (ОПК-3.2; ОПК-3.3); ОПК-7 (ОПК-7.3); ПКос-5 (ПКос-5.2)	Устный опрос. Решение компетентностно-ориентированных задач, с применением Компас-3D.	2

№ п/п	№ раздела	№ и название лекций/ лабораторных работ/практических занятий	Формируемые компетенции (индикаторы достижения компетенции)	Вид контрольного мероприятия	Кол-во часов / из них практическая подготовка
	Тема 13 <i>«Резьбовые, сварные, заклепочные соединения»</i>	Лекция №8. Резьбовые, сварные и заклепочные соединения (Визуализация информации с применением мультимедийного оборудования и MS Power Point).	ОПК-1 (ОПК-1.1; ОПК-1.2; ОПК-1.3); ОПК-3 (ОПК-3.2; ОПК-3.3); ОПК-7 (ОПК-7.3); ПКос-5 (ПКос-5.2)		4
		Лабораторная работа №6. Испытание и расчет резьбовых и сварных соединений.	ОПК-1 (ОПК-1.1; ОПК-1.2; ОПК-1.3); ОПК-3 (ОПК-3.2; ОПК-3.3); ОПК-7 (ОПК-7.3); ПКос-5 (ПКос-5.2)	Решение компетентностно-ориентированных задач, с применением Компас-3D. Защита лабораторной работы №6	2
		Лабораторная работа №7. Конструкция и расчет заклепочных соединений.	ОПК-1 (ОПК-1.1; ОПК-1.2; ОПК-1.3); ОПК-3 (ОПК-3.2; ОПК-3.3); ОПК-7 (ОПК-7.3); ПКос-5 (ПКос-5.2)	Решение компетентностно-ориентированных задач. Защита лабораторной работы №7	2
4	Раздел 4 «Основы конструирования»				2/2
	Тема 14 <i>«Основы конструирования»</i>	Лабораторная работа №8. Выполнение, редактирование чертежей и проектирование в КОМПАС-График.	ОПК-1 (ОПК-1.1; ОПК-1.2; ОПК-1.3); ОПК-3 (ОПК-3.2; ОПК-3.3); ОПК-7 (ОПК-7.3); ПКос-5 (ПКос-5.2)	Решение компетентностно-ориентированных задач, с применением Компас-3D. Защита лабораторной работы №8	2/2

Таблица 5

Перечень вопросов для самостоятельного изучения дисциплины

№ п/п	№ раздела и темы	Перечень рассматриваемых вопросов для самостоятельного изучения
1	Тема 1 <i>«Структура и назначение механического привода. Кинематический и силовой расчет привода»</i>	Классификация деталей машин. Основные требования. Кинематический и силовой расчет привода. Определение мощности по всем элементам привода. Подбор электродвигателя. Определение передаточных чисел. Определение КПД привода. Расчет расчетной мощности и расчетной частоты вращения вала электродвигателя. ОПК-1 (ОПК-1.1; ОПК-1.2; ОПК-1.3); ОПК-3 (ОПК-3.2; ОПК-3.3); ОПК-7 (ОПК-7.3); ПКос-5 (ПКос-5.2)

№ п/п	№ раздела и темы	Перечень рассматриваемых вопросов для самостоятельного изучения
2	Тема 2 «Зубчатые передачи»	Общие сведения. Материалы зубчатых колес. Определение допустимых напряжений. ОПК-1 (ОПК-1.1; ОПК-1.2; ОПК-1.3); ОПК-3 (ОПК-3.2; ОПК-3.3); ОПК-7 (ОПК-7.3); ПКос-5 (ПКос-5.2)
3	Тема 3 «Цилиндрические зубчатые передачи»	Основные виды зубчатых передач. Способы изготовления цилиндрических зубчатых передач. Расчет цилиндрических зубчатых передач. ОПК-1 (ОПК-1.1; ОПК-1.2; ОПК-1.3); ОПК-3 (ОПК-3.2; ОПК-3.3); ОПК-7 (ОПК-7.3); ПКос-5 (ПКос-5.2)
4	Тема 4 «Конические передачи»	Общие сведения. Материалы конических колес. Определение допустимых напряжений. Основные виды конических передач. Способы изготовления конических передач. Расчет конических передач. ОПК-1 (ОПК-1.1; ОПК-1.2; ОПК-1.3); ОПК-3 (ОПК-3.2; ОПК-3.3); ОПК-7 (ОПК-7.3); ПКос-5 (ПКос-5.2)
5	Тема 5 «Червячные передачи»	Общие сведения. Определение допустимых напряжений. Основные виды червячных передач. Способы изготовления червячных передач. Расчет червячных передач. ОПК-1 (ОПК-1.1; ОПК-1.2; ОПК-1.3); ОПК-3 (ОПК-3.2; ОПК-3.3); ОПК-7 (ОПК-7.3); ПКос-5 (ПКос-5.2)
6	Тема 6 «Ременные передачи»	Общие сведения. Конструкции и материалы ремней. Кинематические и геометрические параметры ременных передач. Критерии работоспособности и расчета ременных передач. Способы натяжения ременных передач. Расчет клиноременных передач. Расчет поликлиновых ремней. Расчет зубчато-ременных передач. Конструкции шкивов. Ременные передачи с переменной скоростью вращения. ОПК-1 (ОПК-1.1; ОПК-1.2; ОПК-1.3); ОПК-3 (ОПК-3.2; ОПК-3.3); ОПК-7 (ОПК-7.3); ПКос-5 (ПКос-5.2)
7	Тема 7 «Цепные передачи»	Общие сведения. Типы цепей. Кинематические и геометрические параметры цепных передач. Силовые параметры. Расчет цепных передач: критерии работоспособности; материалы для изготовления цепей и звездочек; расчет стандартных роликовых цепей. Проектирование роликовых цепных передач. Условия эксплуатации и хранения приводных цепей. ОПК-1 (ОПК-1.1; ОПК-1.2; ОПК-1.3); ОПК-3 (ОПК-3.2; ОПК-3.3); ОПК-7 (ОПК-7.3); ПКос-5 (ПКос-5.2)
8	Тема 8 «Валы и оси»	Общие сведения. Назначение. Классификация валов. Опорные участки валов. Методы повышения прочности переходных поверхностей валов. Осевое фиксирование деталей на валах. Требования к материалам для изготовления валов. Виды повреждений валов. Критерии работоспособности валов. Расчет валов. ОПК-1 (ОПК-1.1; ОПК-1.2; ОПК-1.3); ОПК-3 (ОПК-3.2; ОПК-3.3); ОПК-7 (ОПК-7.3); ПКос-5 (ПКос-5.2)
9	Тема 9 «Опоры осей и валов»	Общие сведения. Устройство подшипников качения. Установка подшипника в корпусе. ОПК-1 (ОПК-1.1; ОПК-1.2; ОПК-1.3); ОПК-3 (ОПК-3.2; ОПК-3.3); ОПК-7 (ОПК-7.3); ПКос-5 (ПКос-5.2)
10	Тема 10 «Подшипники»	Общие сведения. Достоинства и недостатки подшипников качения. классификация подшипников качения. материалы деталей подшипников. Конструкции шарикоподшипников. Конструкции роликоподшипников. Шариковые радиальные однорядные подшипники. Радиальные двухрядные сферические подшипники. Роликовые радиальные подшипники. Игольчатые подшипники. Радиально – упорные подшипники. Смазка подшипников. Уплотнения подшип-

№ п/п	№ раздела и темы	Перечень рассматриваемых вопросов для самостоятельного изучения
		никовых узлов. ОПК-1 (ОПК-1.1; ОПК-1.2; ОПК-1.3); ОПК-3 (ОПК-3.2; ОПК-3.3); ОПК-7 (ОПК-7.3); ПКос-5 (ПКос-5.2)
11	<i>Тема 11 «Муфты приводов»</i>	Общие сведения. Назначение. Классификация муфт. Как учитывают динамическую нагрузку сельскохозяйственных машин, для привода которых выбирают муфту? Виды машин, где используют фрикционную муфту как управляемую и предохранительную. ОПК-1 (ОПК-1.1; ОПК-1.2; ОПК-1.3); ОПК-3 (ОПК-3.2; ОПК-3.3); ОПК-7 (ОПК-7.3); ПКос-5 (ПКос-5.2)
12	<i>Тема 12 «Соединения вал-ступица»</i>	Разъёмные и не разъёмные соединения деталей машин. Область применения. ОПК-1 (ОПК-1.1; ОПК-1.2; ОПК-1.3); ОПК-3 (ОПК-3.2; ОПК-3.3); ОПК-7 (ОПК-7.3); ПКос-5 (ПКос-5.2)
13	<i>Тема 13 «Резьбовые, сварные, заклепочные соединения»</i>	Резьбовые соединения. Область применения резьбовых соединений. Классификация резьб. Болтовые соединения. Конструкции крепежных винтов. Сварные соединения. Общие сведения. Достоинства и недостатки. Основные типы сварных соединений. Заклёпочные и клеевые соединения. Общие сведения. ОПК-1 (ОПК-1.1; ОПК-1.2; ОПК-1.3); ОПК-3 (ОПК-3.2; ОПК-3.3); ОПК-7 (ОПК-7.3); ПКос-5 (ПКос-5.2)
14	<i>Тема 14 «Основы конструирования»</i>	Эскизная компоновка редукторов. Выполнение чертежей при помощи Компас 3D. Чертеж вала редуктора. Чертеж зубчато-цилиндрического колеса, чертеж конического колеса. ОПК-1 (ОПК-1.1; ОПК-1.2; ОПК-1.3); ОПК-3 (ОПК-3.2; ОПК-3.3); ОПК-7 (ОПК-7.3); ПКос-5 (ПКос-5.2)

5. Образовательные технологии

В процессе преподавания дисциплины «Детали машин и основы конструирования» для организации условий освоения студентами компетенций используются следующие формы теоретического и практического обучения, соответствующие традиционной (объяснительно-иллюстративной), активные (проблемное обучение, коллективно-групповое обучение) и интерактивные технологии (дистанционная технология, электронное обучение, ТВ-технологии, сетевые технологии), в том числе с применением современных программных продуктов (Excel, Power Point), цифровых платформ (Webinar, Zoom, Mentimeter) и цифровых инструментов (Kahoot, Moodle, Fotor, SimInTech).

Основные формы теоретического обучения: лекции, мультимедиа-лекция, лекция-визуализация, консультация, экзамен.

Основные формы практического обучения: практические занятия, лабораторные работы.

Дополнительные формы организации обучения: курсовой проект и самостоятельная работа студентов.

Применение активных и интерактивных образовательных технологий

№ п/п	Тема и форма занятия	Наименование используемых активных и интерактивных образовательных технологий
1.	Тема 1 <i>«Структура и назначение механического привода. Кинематический и силовой расчет привода»</i>	Л№1 Объяснительно-иллюстративная технология: лекция, демонстрация слайд-презентаций, видеофильмов, лекция
		ПЗ№1 ➤ дистанционная; ➤ сетевая технология; ➤ объяснительно-иллюстративная; ➤ электронное обучение; активная.
2.	Тема 2 <i>«Зубчатые передачи»</i>	Л№2 Объяснительно-иллюстративная технология: лекция, демонстрация слайд-презентаций, видеофильмов, лекция
		ПЗ№2 ➤ дистанционная; ➤ сетевая технология; ➤ объяснительно-иллюстративная; ➤ электронное обучение; активная.
3.	Тема 3 <i>«Цилиндрические зубчатые передачи»</i>	ПЗ№3 ➤ дистанционная; ➤ сетевая технология; ➤ объяснительно-иллюстративная; ➤ электронное обучение; активная.
4.	Тема 4 <i>«Конические передачи»</i>	ПЗ№4 ➤ дистанционная; ➤ сетевая технология; ➤ объяснительно-иллюстративная; ➤ электронное обучение; активная.
5.	Тема 5 <i>«Червячные передачи»</i>	ПЗ№5 ➤ дистанционная; ➤ сетевая технология; ➤ объяснительно-иллюстративная; ➤ электронное обучение; активная.
6.	Тема 6 <i>«Ременные передачи»</i>	Л№3 Объяснительно-иллюстративная технология: лекция, демонстрация слайд-презентаций, видеофильмов, лекция
		ЛР№1 ➤ дистанционная; ➤ сетевая технология; ➤ объяснительно-иллюстративная; ➤ электронное обучение; активная.
7.	Тема 7 <i>«Цепные передачи»</i>	Л№4 Объяснительно-иллюстративная технология: лекция, демонстрация слайд-презентаций, видеофильмов, лекция
		ЛР№2 ➤ дистанционная; ➤ сетевая технология; ➤ объяснительно-иллюстративная; ➤ электронное обучение; активная.
8.	Тема 8 <i>«Валы и оси»</i>	Л№5 Объяснительно-иллюстративная технология: лекция, демонстрация слайд-презентаций, видеофильмов, лекция
		ПЗ№6 ➤ дистанционная; ➤ сетевая технология; ➤ объяснительно-иллюстративная; ➤ электронное обучение; активная.
9.	Тема 9 <i>«Опоры осей и валов»</i>	Л№6 Объяснительно-иллюстративная технология: лекция, демонстрация слайд-

№ п/п	Тема и форма занятия	Наименование используемых активных и интерактивных образовательных технологий
		презентаций, видеофильмов, лекция
10.	Тема 10 <i>«Подшипники»</i>	ЛРН№3 <ul style="list-style-type: none"> ➤ дистанционная; ➤ сетевая технология; ➤ объяснительно-иллюстративная; ➤ электронное обучение; активная.
11.	Тема 11 <i>«Муфты приводов».</i>	ЛРН№5 <ul style="list-style-type: none"> ➤ дистанционная; ➤ сетевая технология; ➤ объяснительно-иллюстративная; ➤ электронное обучение; активная.
12.	Тема 12 <i>«Соединения вал-ступица»</i>	ЛН№7 Объяснительно-иллюстративная технология: лекция, демонстрация слайд-презентаций, видеофильмов, лекция
13.	Тема 13 <i>«Резьбовые, сварные, заклепочные соединения»</i>	ЛН№8 Объяснительно-иллюстративная технология: лекция, демонстрация слайд-презентаций, видеофильмов, лекция
14.	Тема 14 <i>«Основы конструирования»</i>	ЛРН№8 <ul style="list-style-type: none"> ➤ дистанционная; ➤ сетевая технология; ➤ объяснительно-иллюстративная; ➤ электронное обучение; активная.

6. Текущий контроль успеваемости и промежуточная аттестация по итогам освоения дисциплины

При изучении разделов дисциплины «Детали машин и основы конструирования» в течение семестра используются следующие виды контроля:

- текущий,
- промежуточный.

Текущий контроль знаний предполагает посещение занятий, устные ответы студентов на вопросы, решение компетентностно-ориентированных задач, выполнение лабораторных работ.

Промежуточный контроль знаний: защита курсового проекта, экзамен.

6.1. Типовые контрольные задания или иные материалы, необходимые для оценки знаний, умений и навыков и (или) опыта деятельности

При изучении дисциплины «Детали машин и основы конструирования» учебным планом предусмотрено выполнение курсового проекта.

Цель разработки курсового проекта – формирование у студентов навыков конструирования машин и оборудования.

Курсовой проект по дисциплине «Детали машин и основы конструирования» выполняется студентом во внеурочное время с использованием любых информационных и программных материалов.

Требования к курсовому проекту

Курсовой проект состоит из двух частей: расчетно-пояснительная записка и графическая часть.

Расчетно-пояснительная записка должна включать в себя выбор двигателя, кинематический и силовой расчеты привода, расчеты основных деталей и узлов, входящих в курсовой проект. Часть расчетов должна выполняться с применением ЭВМ, что позволяет варьировать отдельными параметрами и получать многовариантные решения. Выбор оптимального варианта осуществляет студент под руководством преподавателя. Объем расчетно-пояснительной записки - 20...25 стр.

Графическая часть курсового проекта состоит из 2-х листов формата А1:

1-й лист – эскизная компоновка редуктора (к сборочному чертежу выполняется спецификация на формате листа А4).

2-й лист - общий вид привода (к сборочному чертежу выполняется спецификация на формате листа А4).

А так же 2 листа формата А3:

1-й лист – тихоходный вал редуктора;

2-й лист – зубчатое колесо.

В конце курсового проекта необходимо представить перечень использованной литературы.

Курсовой проект по дисциплине выполняется согласно номеру варианта индивидуального задания выданного преподавателем.

Примерная тематика заданий к курсовому проекту

1. Спроектировать привод к ленточному конвейеру для транспортирования зерна.
2. Спроектировать привод к скребковому транспортеру.
3. Спроектировать привод к навозоуборочному транспортеру.
4. Спроектировать привод к шнековому транспортеру.
5. Спроектировать привод к ковшому элеватору.
6. Спроектировать привод к транспортеру раздатчику комбикормов
7. Спроектировать привод к объемному барабану-дозатору кормов.
8. Спроектировать привод к транспортеру для погрузки зерна.
9. Спроектировать привод к транспортеру-измельчителю кормов
10. Спроектировать привод к зерновому элеватору.
11. Спроектировать привод к цепному грузонесущему конвейеру для транспортирования деталей в отделение мойки.

12. Спроектировать привод к мешалке корма.
13. Спроектировать привод к грузонесущему конвейеру.
14. Спроектировать привод к ленточному конвейеру для транспортирования картофеля.
15. Спроектировать привод к скребковому транспортеру для транспортирования силоса.
16. Спроектировать привод к винтовому транспортёру (шнеку).

Примерное задание к курсовому проекту



МИНИСТЕРСТВО СЕЛЬСКОГО ХОЗЯЙСТВА РОССИЙСКОЙ ФЕДЕРАЦИИ
 ФЕДЕРАЛЬНОЕ ГОСУДАРСТВЕННОЕ БЮДЖЕТНОЕ ОБРАЗОВАТЕЛЬНОЕ УЧРЕЖДЕНИЕ ВЫСШЕГО ОБРАЗОВАНИЯ
 «РОССИЙСКИЙ ГОСУДАРСТВЕННЫЙ АГРАРНЫЙ УНИВЕРСИТЕТ –
 МСХА имени К.А. ТИМИРЯЗЕВА»
 (ФГБОУ ВО РГАУ - МСХА имени К.А. Тимирязева)

Кафедра «Сопротивление материалов и деталей машин»

Задание на курсовой проект по Деталям машин и основам конструирования	КП-1									
Спроектировать привод к ленточному конвейеру для транспортирования зерна										
1 – электродвигатель; 2 – клиноременная передача; 3 – редуктор; 4 – муфта; 5 – ленточный конвейер.										
Вариант	1	2	3	4	5	6	7	8	9	10
$T_n, \text{Нм}$	0,48	0,56	0,68	1,8	1,6	2,0	1,82	1,89	1,7	1,55
$n_n, \text{мин}^{-1}$	104	85	96	95	98	75	70	68	108	115
Срок службы редуктора принять $t = 10\ 000$ часов.										
Разработать:										
1. Компоновку одноступенчатого цилиндрического редуктора.										
2. Рабочие чертежи двух деталей.										
3. Общий вид привода.										
4. Подобрать по стандарту муфту.										

Примерный перечень вопросов к защите курсового проекта

1. Как определить расчетную мощность двигателя?
2. Каким образом подбирается электродвигатель?
3. Какие серии электродвигателей Вы знаете?
4. Как рассчитать частоту вращения по всем элементам привода?
5. Каким образом определяется момент на ведущем элементе передачи?
6. Расчет мощности по всем элементам привода?
7. Из чего изготавливают цепь?
8. Достоинства цепных передач?
9. Недостатки цепных передач?
10. Как определить шаг цепи?
11. Каким образом подобрать цепь?
12. Как определяется длина цепи?
13. Определение прочности цепи?
14. Какие виды ремней существуют?
15. Что относится к геометрическим параметрам ременной передачи?
16. Как определить тип ремня?
17. Какие достоинства и недостатки ременных передач?
18. Виды зубчатых передач?
19. Как схематично изображается червячная передача?
20. Какие материалы зубчатых колес Вы знаете?
21. Силы действующие в зацеплении косозубой цилиндрической передачи?
22. Для чего предназначены зубчатые передачи?
23. Выбор материалов червячной пары?
24. Геометрические параметры червячной передачи?
25. Первый этап эскизной компоновки редуктора?
26. Второй этап эскизной компоновки редуктора?
27. Как определяются изгибающие моменты вала?
28. Каким образом выполняется эскиз вала?
29. Расчет шпоночных соединений?
30. Какие виды подшипников существуют?
31. Как подбираются подшипники?
32. Наиболее распространенные муфты?
33. Как подбирается муфта?
34. От чего зависит конструирование рамы привода?

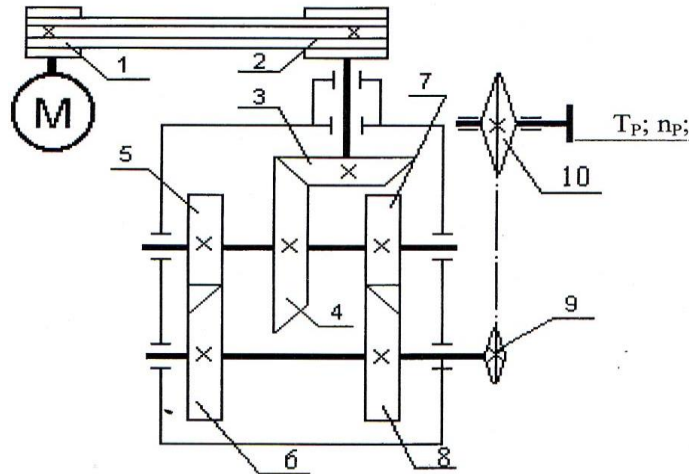
Пример компетентностно-ориентированной задачи

Задача №1

Представлена кинематическая схема привода ленточного конвейера, состоящая из ременной передачи (1, 2), конической передачи (3, 4), цилиндрических передач (5, 6, 7, 8) и цепной передачи (9, 10).

Исходные данные:

$$T_p = 1950 \text{ Нм}; n_p = 20 \text{ мин}^{-1}; U_{1,2} = 2; U_{3,4} = 3; U_{5,6} = 4; U_{7,8} = 4; U_{9,10} = 3;$$
$$\eta_{1,2} = 0,95; \eta_{3,4} = 0,96; \eta_{5,6} = 0,97; \eta_{7,8} = 0,97; \eta_{9,10} = 0,9$$



Определить:

1. Требуемое значение мощности и частоту вращения электродвигателя.
2. Значения частот вращения всех элементов, участвующих в преобразовании скорости.
3. Вращающие моменты на всех элементах, участвующих в преобразовании движения.

Пример вопросов при защите лабораторной работы для текущего контроля знаний обучающихся

Раздел 1. Общие основы проектирования. Механические передачи. Лабораторная работа № 1. Конструкция и расчет ременных передач.

1. Назовите область применения ременных передач.
2. По каким признакам классифицируют ременные передачи?
3. В чем заключаются достоинства и недостатки ременных передач?
4. Из каких материалов изготавливают ремни?
5. Как определить усилия в ветвях ремня?
6. Назовите основные критерии работоспособности ременных передач.
7. Как повысить тяговую способность и долговечность плоскоремной и клиноремной передач?
8. С какой целью в ременных передачах создают предварительное натяжение ремня?
9. Какие натяжные устройства используют в ременных передачах?

10. Назовите сельскохозяйственные машины, где применяют ременные передачи с переменной скоростью вращения (вариаторы).

Пример вопросов к устному опросу

Раздел 1 «Общие основы проектирования. Механические передачи»

Практическое занятие №1. Обзор механических передач. Выбор двигателя, кинематический и силовой расчет привода.

1. Что называется приводом?
2. Где преобразуется механическая энергия, передаваемая от двигателя к исполнительному органу?
3. В чём состоит специфика работы приводов транспортной техники?
4. Каковы главные требования к приводам транспортной техники?
5. Как различают приводы в зависимости от величины и направления передаваемой мощности?
6. Каково назначение и устройство механизма привода, какие функции выполняет редуктор?
7. Как выбирается электродвигатель для механизма привода?
8. Как найти общее передаточное число механизма привода и как определить передаточные числа отдельных ступеней передачи?
9. Во сколько раз в приводе понижается мощность и за счёт чего?
10. Во сколько раз в приводе понижается частота оборотов от вала электродвигателя к валу исполнительного механизма?
11. Где преобразуется механическая энергия, передаваемая от двигателя к исполнительному органу?
12. Для чего двигатель, передачи, муфты и передаточный механизм привода монтируются на общей раме?
13. С чего начинают расчёт проектируемого привода?
14. Как вычисляют КПД многоступенчатого привода?

Перечень вопросов, выносимых на промежуточную аттестацию (экзамен)

1. Машины, их классификация, структурная схема машины. Основные тенденции развития сельскохозяйственного машиностроения.
2. Работоспособность. Критерии оценки работоспособности, расчет на прочность.
3. Кинематический и силовой расчет привода.
4. Зубчатые передачи: общие сведения, их классификация, способы снижения концентрации напряжений и динамичности нагрузок.
5. Виды разрушений зубьев у зубчатых передач и пути их предотвращения.
6. Зубчатые передачи: виды повреждений и методы расчета.
7. Расчетные нагрузки зубчатых передач и пути их снижения.
8. Расчет зубчатых передач на контактную прочность.
9. Расчет зубчатых передач на изгибную прочность
10. Косозубые цилиндрические передачи. Общие сведения, геометрические параметры, их достоинства и недостатки.
11. Особенности проектирования косозубых цилиндрических передач.
12. Силы, действующие в зацеплении косозубых цилиндрических передач и их

- влияние на валы и опоры.
13. Конические зубчатые передачи. Общие сведения, их геометрические параметры и методы расчета.
 14. Силы, действующие в зацеплении конических передач и их влияние на валы и опоры.
 15. Зубчатые передачи. Классификация. Способы повышения их надежности.
 16. Конические зубчатые передачи. Особенности их профилирования.
 17. Планетарные передачи. Общие сведения и особенности их проектирования и расчета.
 18. Червячные передачи, их достоинства и недостатки. Материалы для изготовления червяков и червячных колес.
 19. Силы в зацеплении червячных передач и их влияние на валы и опоры.
 20. Тепловой расчет червячных передач.
 21. Геометрические параметры червячных передач, основные повреждения и критерии их работоспособности.
 22. Червячные передачи: скольжение в зацеплении и КПД.
 23. Цепные передачи: область их применения, виды разрушений, критерии работоспособности и методы их расчета.
 24. Цепные передачи: общие сведения, расчет цепной передачи на износостойкость.
 25. Ременные передачи: типы ремней, область их применения, их достоинства и недостатки, силы, действующие в ременных передачах.
 26. Ременные передачи: относительное скольжение, КПД, коэффициент тяги.
 27. Расчет плоскоремennых передач.
 28. Расчет клиноремennых передач.
 29. Ременные передачи. Виды разрушений, критерии работоспособности, напряжения в ремне и их влияние на работоспособность передачи.
 30. Валы и оси. Порядок проектирования валов.
 31. Основы конструирования валов и их проверочный расчет.
 32. Подшипники. Их классификация, пути повышения надежности подшипниковых узлов.
 33. Подшипники качения. Типы и область применения.
 34. Подшипники качения. Критерии работоспособности, определение расчетного ресурса.
 35. Радиальные подшипники качения, их типы, расчет на долговечность.
 36. Радиально-упорные подшипники качения: общие сведения и особенности их расчета на долговечность.
 37. Типы радиально-упорных подшипников качения, их подбор и способы их установки.
 38. Упорные подшипники качения: конструктивные разновидности, порядок их подбора и оценка долговечности.
 39. Подшипники скольжения. Диаграмма Герси – Штрибека. Условия жидкостного трения.
 40. Подшипники скольжения: назначения, причины выхода из строя, подшипниковые материалы, режимы их работы.
 41. Подшипники скольжения: область их применения и методы расчета.

42. Упорные подшипники скольжения, их расчет в условиях полусухого и полужидкостного трения.
43. Расчет подшипников скольжения, работающих в условиях полужидкостного трения.
44. Муфты. Назначение, их классификация, порядок подбора стандартных муфт.
45. Проверочный расчет упругих втулочно-пальцевых муфт.
46. Жесткие компенсирующие муфты. Их виды, сравнительная оценка, подбор и проверочный расчет.
47. Предохранительные муфты. Общие сведения. Проверочный расчет фрикционных дисковых и конусных муфт.
48. Предохранительные кулачковые и шариковые муфты, назначение, их подбор и проверочный расчет.
49. Соединения вал-ступица: типы соединений, их сравнительная оценка, расчет штифтовых соединений.
50. Шпоночные соединения. Назначение, порядок их подбора и проверочный расчет призматических шпонок.
51. Шлицевые соединения. Область применения и методы расчета.
52. Способы центрирования шлицевых соединений, методика выбора и проверочный расчет.
53. Резьбовые соединения: их классификация, расчет резьбы на прочность.
54. Типы и геометрические параметры резьб. Область их применения. Обозначение по ГОСТ.
55. Виды резьбовых соединений и их сравнительная оценка.
56. Резьбовые соединения: классификация, методы изготовления резьб.
57. Распределение нагрузки по виткам резьбы и способы выравнивания нагрузки между витками.
58. Расчет болтов при эксцентричном нагружении.
59. Самооторможение и КПД винтовой пары.
60. Силовые соотношения в винтовой паре. Определение потребного момента завинчивания гайки.
61. Расчет затянутого болтового соединения, установленного с зазором и нагруженного поперечной нагрузкой.
62. Расчет затянутых болтов, установленных без зазора и нагруженных поперечной нагрузкой.
63. Определение усилий, действующих на болты крепления редуктора к раме.
64. Расчет болтового соединения без предварительной затяжки, нагруженного внешней осевой силой.
65. Сварные соединения. Типы швов и методы расчета. Обозначение по ГОСТ.
66. Соединения электродуговой сваркой. Виды швов. Расчет валиковых швов при растягивающей нагрузке.
67. Сварные соединения. Типы швов, расчет на прочность стыковых сварных швов.
68. Пружины. Область применения, достоинства и недостатки. Классификации. Основы конструирования и расчет на прочность.

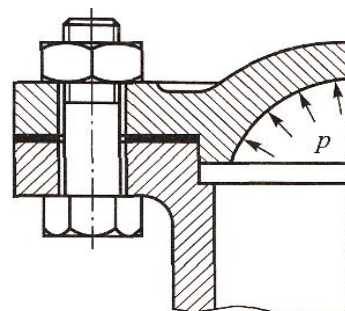
Экзаменационные билеты содержат:

1. Одну задачу;
2. Два теоретических вопроса по материалам лекций.

Пример типовой экзаменационной задачи

Задача

Определите диаметр болтов, крепящих крышку газового резервуара, если максимальная сила давления газа на крышку $F_{max}=38$ кН, число болтов $z=12$, материал болтов - сталь класса прочности 5,6, материал прокладок - $x=0,45$.



Пример экзаменационного билета для промежуточного контроля знаний обучающихся (экзамен):



МИНИСТЕРСТВО СЕЛЬСКОГО ХОЗЯЙСТВА РОССИЙСКОЙ ФЕДЕРАЦИИ
ФЕДЕРАЛЬНОЕ ГОСУДАРСТВЕННОЕ БЮДЖЕТНОЕ ОБРАЗОВАТЕЛЬНОЕ УЧРЕЖДЕНИЕ ВЫСШЕГО ОБРАЗОВАНИЯ
«РОССИЙСКИЙ ГОСУДАРСТВЕННЫЙ АГРАРНЫЙ УНИВЕРСИТЕТ –
МСХА имени К.А. ТИМИРЯЗЕВА»
(ФГБОУ ВО РГАУ - МСХА имени К.А. Тимирязева)

Институт механики и энергетики им. В.П. Горячкина
Кафедра Сопротивление материалов и детали машин

Дисциплина **Б1.О.17 Детали машин и основы конструирования** Курс 3

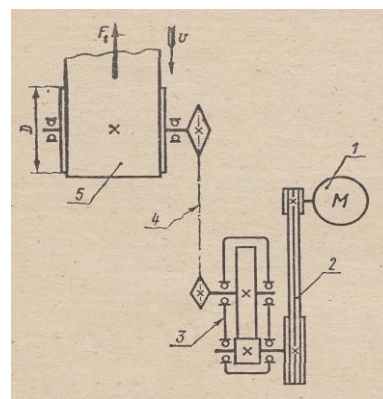
Специальность: 23.05.01 – Наземные транспортно-технологические средства

Специализация: Автомобильная техника в транспортных технологиях, «Технические средства природообустройства и защиты в чрезвычайных ситуациях»

Экзаменационный билет №3

I. Задача

Определить требуемую мощность электродвигателя и мощность на валах редуктора для привода транспортера. Исходные данные: максимальное тяговое усилие ленты $F_t=3,55$ кН; скорость перемещения ленты $v=1,24$ м/с. Коэффициент полезного действия ременной передачи $\eta_p=0,95$; зубчатой передачи $\eta_z=0,97$; цепной передачи $\eta_{ц}=0,95$. Одной пары подшипников качения $\eta_{п}=0,99$



II. Виды разрушения зубьев у зубчатых передач и пути их предотвращения.

III. Расчет болтового соединения без предварительной затяжки, нагруженного внешней осевой силой.

Лектор курса, доцент _____

Д.М. Скороходов

Утверждаю:
заведующий кафедрой _____

С.П. Казанцев

«__» _____ 201__ г.

6.2. Описание показателей и критериев контроля успеваемости, описание шкал оценивания

Для оценки знаний, умений, навыков и формирования компетенции по дисциплине «Детали машин и основы конструирования» применяется традиционная система оценки текущего и промежуточного контроля освоения программы в соответствии с таблицами 7-11.

Критерии оценки знаний устанавливаются в соответствии с требованиями к профессиональной подготовке, исходя из действующих учебных планов и программ с учетом характера конкретной дисциплины, а также будущей практической деятельности выпускника. Знания оцениваются по четырехбалльной шкале: «отлично», «хорошо», «удовлетворительно», «неудовлетворительно».

Таблица 7

Критерии оценивания результатов решения компетентностно-ориентированных задач

Оценка	Критерии оценивания
Высокий уровень «5» (отлично)	студент самостоятельно и правильно решил компетентностно-ориентированную задачу; уверенно, логично, последовательно и аргументировано изложил ее решение, используя профессиональные понятия; обосновал решение задачи точной ссылкой на изученный теоретический материал, представил результаты оформленные в Microsoft Office или в презентации Power Point.
Средний уровень «4» (хорошо)	студент самостоятельно и правильно решил компетентностно-ориентированную задачу; уверенно, логично, последовательно и аргументировано изложил ее решение, используя профессиональные понятия, но в решении задачи имеются незначительные ошибки и неточности, представил результаты оформленные в Microsoft Office или в презентации Power Point.
Пороговый уровень «3» (удовлетворительно)	студент ясно изложил решение компетентностно-ориентированной задачи, но обосновал формулировками при неполном использовании понятий дисциплины; имеются ошибки и неточности в решении задачи, представил результаты частично оформленные в Microsoft Office или в презентации Power Point.
Минимальный уровень «2» (неудовлетворительно)	студент не справился с компетентностно-ориентированной задачей, не представил результаты оформленные в Microsoft Office или в презентации Power Point.

Таблица 8

Критерии оценивания защиты лабораторной работы

Оценка	Характеристика ответа
лабораторная работа «зачтена»	лабораторная работа выполнена с соблюдением правил техники безопасности; лабораторная работа оформлена, выполнены все задания лабораторной работы. Представил результаты в таблице Excel и презентацию Power Point. Студент четко и без ошибок ответил на все контрольные вопросы преподавателя.

лабораторная работа «не зачтена»	лабораторная работа выполнена с соблюдением правил техники безопасности; лабораторная работа оформлена, но в ее оформлении содержатся грубые ошибки. Не представил результаты в таблице Excel и презентацию Power Point. Студент ответил на контрольные вопросы преподавателя с ошибками или вообще не ответил на контрольные вопросы.
---	--

Таблица 9

Критерии оценивания курсового проекта

Оценка	Критерии оценивания
Высокий уровень «5» (отлично)	оценку «отлично» заслуживает студент, выполнивший курсовой проект в соответствии с утвержденным планом, полностью раскрыто содержание каждого вопроса, студентом сформулированы собственные аргументированные выводы по теме работы. Оформление текстовой части работы соответствует предъявляемым требованиям. Графическая часть выполнена в соответствии с требованиями ЕСКД и выполнена в формате Word, шрифт Times New Roman 12, листы формат А4. При защите работы студент свободно владеет материалом и отвечает на вопросы
Средний уровень «4» (хорошо)	оценку «хорошо» заслуживает студент, выполнивший курсовой проект в соответствии с утвержденным планом, полностью раскрыто содержание каждого вопроса. Незначительные замечания к оформлению работы в формате Word, шрифт Times New Roman 12, листы формат А4. При защите работы студент владеет материалом, но отвечает не на все вопросы
Пороговый уровень «3» (удовлетворительно)	оценку «удовлетворительно» заслуживает студент выполнивший курсовой проект в соответствии с утвержденным планом, но не полностью раскрыто содержание каждого вопроса. Студентом не сделаны собственные выводы по теме работы. Грубые недостатки в оформлении работы в формате Word, шрифт Times New Roman 12, листы формат А4. При защите работы студент слабо владеет материалом, отвечает не на все вопросы
Минимальный уровень «2» (неудовлетворительно)	оценку «неудовлетворительно» заслуживает студент, не выполнивший курсовой проект в соответствии с утвержденным планом, не раскрыто содержание каждого вопроса. Студентом не сделаны выводы по теме работы. Грубые недостатки в оформлении работы в формате Word, шрифт Times New Roman 12, листы формат А4. При защите работы студент не владеет материалом, не отвечает на вопросы

Таблица 10

Критерии оценивания устного опроса

Оценка	Критерии оценки
«отлично»	оценка «отлично» ставится, если: студент полно излагает материал, дает правильное определение основных понятий, формул, терминов; обнаруживает понимание материала, может обосновать свои суждения, применять знания на практике, привести необходимые примеры не только из учебной литературы, но и самостоятельно составленные; излагает материал последовательно и правильно с точки зрения норм литературного языка.
«хорошо»	оценка «хорошо» ставится, если: студент дает ответ, удовлетворяющий тем же требованиям, что и для отметки «отлично», но допускает 1-2 ошибки, которые сам же исправляет, и 1-2 недочета в последовательности и языковом оформлении излагаемого.

«удовлетворительно»	оценка «удовлетворительно» ставится, если: студент обнаруживает знание и понимание основных положений данной темы, но: излагает материал неполно и допускает неточности в определении и формулировке понятий; излагает теоретический материал неполно и непоследовательно; допускает ошибки, как в теории, так и в языковом оформлении излагаемого материала; не умеет достаточно глубоко и доказательно обосновать свои суждения.
«неудовлетворительно»	оценка «неудовлетворительно» ставится, если: студент обнаруживает незнание большей части соответствующего вопроса, допускает ошибки в определении и формулировке понятий, искажающие их смысл; беспорядочно и неуверенно излагает материал. Оценка «неудовлетворительно» отмечает такие недостатки в подготовке, которые являются серьезным препятствием к успешному овладению последующим материалом.

Таблица 11

Критерии оценивания экзамена

Оценка	Критерии оценивания
Высокий уровень «5» (отлично)	оценку «отлично» заслуживает студент, освоивший знания, умения, компетенции и теоретический материал без пробелов; выполнивший все задания, предусмотренные учебным планом на высоком качественном уровне; практические навыки профессионального применения освоенных знаний сформированы. Компетенции , закреплённые за дисциплиной, сформированы на уровне – высокий.
Средний уровень «4» (хорошо)	оценку «хорошо» заслуживает студент, практически полностью освоивший знания, умения, компетенции и теоретический материал, учебные задания не оценены максимальным числом баллов, в основном сформировал практические навыки. Компетенции , закреплённые за дисциплиной, сформированы на уровне – хороший (средний).
Пороговый уровень «3» (удовлетворительно)	оценку «удовлетворительно» заслуживает студент, частично с пробелами освоивший знания, умения, компетенции и теоретический материал, многие учебные задания либо не выполнил, либо они оценены числом баллов близким к минимальному, некоторые практические навыки не сформированы. Компетенции , закреплённые за дисциплиной, сформированы на уровне – достаточный.
Минимальный уровень «2» (неудовлетворительно)	оценку «неудовлетворительно» заслуживает студент, не освоивший знания, умения, компетенции и теоретический материал, учебные задания не выполнил, практические навыки не сформированы. Компетенции , закреплённые за дисциплиной, не сформированы.

7. Учебно-методическое и информационное обеспечение дисциплины

7.1 Основная литература

1. Ерохин М.Н., Казанцев С.П. Детали машин: учебное пособие. – ФГБОУ ВО РГАУ-МСХА имени К.А. Тимирязева, 2018. – 410 с.
2. Ерохин М.Н., Казанцев С.П. Детали машин и основы конструирования: учебник /М.Н. Ерохин, С.П. Казанцев, А.В. Карп и др.; под ред. М.Н. Ерохина. – 2-е изд., перераб. и доп. – М.:КолосС, 2011. – 512 с.
3. Подъемно-транспортные машины: учебник / М.Н. Ерохин, С.П. Казанцев, И.Ю. Игнаткин и др.; под ред. М.Н. Ерохина. — Москва: Ай Пи Ар Медиа, 2022. – 456 с. ISBN 978-5-4497-1668-2. — Текст: электронный // Электронно-библиотечная система РГАУ-МСХА имени К.А. Тимирязева. — URL: <http://elib.timacad.ru/dl/full/S18082022PodTrMash.pdf/info>;

7.2 Дополнительная литература

1. Ерохин М.Н. Подъемно-транспортные машин/ М.Н. Ерохин. М.: КолосС, 2010. – 336 с.
2. Александров М.П. Грузоподъемные машины/ М.П. Александров. – М.: Высшая школа, Изд-во МГТУ им. Н.Э. Баумана, 2000. – 552 с.
3. Иванов М.Н., Финогенов В.А. «Детали машин» – М.:Высшая школа 2003.
4. Атлас конструкций узлов и деталей машин: Учебное пособие / О.П. Леликов 2-е изд., перераб. и доп. – М.:Издательство МГТУ им.Н.Э. Баумана, 2009. – 399 с.
5. Занько, Н. Г. Безопасность жизнедеятельности : учебник / Н. Г. Занько, К. Р. Малаян, О. Н. Русак. — 17-е изд., стер. — Санкт-Петербург : Лань, 2017. — 704 с. — ISBN 978-5-8114-0284-7. — Текст : электронный // Лань : электронно-библиотечная система. — URL: <https://e.lanbook.com/book/92617> (дата обращения: 14.12.2021). — Режим доступа: для авториз. пользователей.

7.4 Методические указания, рекомендации и другие материалы к занятиям

1. Игнаткин И.Ю., Геометрические и силовые параметры цилиндрических зубчатых передач приводов стационарных сельскохозяйственных машин: Методические рекомендации/ И.Ю. Игнаткин, ФГБОУ ВО РГАУ-МСХА имени К.А. Тимирязева, 2016. 21 с.
2. Игнаткин И.Ю., Бугаев А.М. Технология проектирования валов редукторов общего назначения: Учебно-методическое пособие / И.Ю. Игнаткин, А.М. Бугаев. М.: ФГБНУ «Росинформротех», 2017. 25 с.
3. Ерохин М.Н., Казанцев С.П. Детали машин: сборник контрольных тестов и задач. – М.: ФГБОУ ВПО МГАУ, 2014. – 90 с.

8. Перечень ресурсов информационно-телекоммуникационной сети «Интернет», необходимых для освоения дисциплины

1. Учебно-методический портал <https://portal.timacad.ru> (открытый доступ).
2. Учебно-методический портал <https://sdo.timacad.ru> (открытый доступ).

9. Перечень программного обеспечения и информационных справочных систем

Перечень программного обеспечения и информационных справочных систем, применяемых в процессе обучения дисциплины «Детали машин и основы конструирования» при проведении лекционных занятий представлен в таблице 12.

Выполнение графической части курсового проекта возможно при помощи следующего программного обеспечения: Компас – 3D-V20, AutoCAD-2020.

Таблица 12

Перечень программного обеспечения

№ п/п	Наименование раздела учебной дисциплины (модуля)	Наименование программы	Тип программы	Автор	Год разработки
Раздел 1 «Общие основы проектирования. Механические передачи»					
1	Тема 1. «Структура и назначение механического привода. Кинематический и силовой расчет привода»	Power Point	Оформительская	Microsoft Office	2018
2	Тема 2. «Зубчатые передачи»				
3	Тема 3. «Цилиндрические зубчатые передачи»				
4	Тема 4. «Конические передачи»				
5	Тема 5 «Планетарные передачи»				
6	Тема 6 «Червячные передачи»				
7	Тема 7 «Цепные передачи»				
8	Тема 8 «Ременные передачи»				
Раздел 2 «Валы и оси. Опоры осей и валов. Муфты»					
6	Тема 9 «Валы и оси»	Power Point	Оформительская	Microsoft Office	2018
7	Тема 10 «Опоры осей и валов»				
8	Тема 11 «Подшипники»				
9	Тема 12 «Муфты приводов»				

Раздел 3 «Соединения деталей машин»					
	<i>Тема 13 «Соединения вал-ступица»</i>	Power Point	Оформительская	Microsoft Office	2018
	<i>Тема 14 «Резьбовые соединения»</i>				
	<i>Тема 15 «Расчет болтовых соединений»</i>				
	<i>Тема 16 «Сварные соединения»</i>				
	<i>Тема 17 «Заклепочные и клеевые соединения»</i>				
	<i>Тема 18 «Пружины»</i>				
Раздел 4 «Основы конструирования»					
	<i>Тема 19 «Основы конструирования»</i>	Компас – 3D-V20	Программирование	АСКОН	2020

10. Описание материально-технической базы, необходимой для осуществления образовательного процесса по дисциплине

Требования к аудиториям для проведения занятий

Для преподавания дисциплины «Детали машин и основы конструирования» применяются следующие специфические требования к помещениям: размер учебных аудиторий для проведения лекций – не менее 100 посадочных мест, лабораторных работ – не менее 35 посадочных мест с нормальной освещенностью дневным и искусственным светом, падающим слева и сверху, а так же:

- 1) специализированная лекционная аудитория, оснащенная мультимедийным оборудованием;
- 2) аудитория, оснащенная плакатами и др. наглядными пособиями для проведения практических занятий.

Требования к специализированному оборудованию

Для преподавания дисциплины «Детали машин и основы конструирования» применяются следующие материально-технические средства:

1. мультимедийное оборудование для чтения лекций и проведения практических занятий и лабораторных работ;
2. плакаты и др. наглядные пособия;
3. образцы графических контрольных работ в компьютерном исполнении.

**Сведения об обеспеченности специализированными аудиториями,
кабинетами, лабораториями**

Наименование специальных* помещений и помещений для самостоятельной работы (№ учебного корпуса, № аудитории)	Оснащенность специальных помещений и помещений для самостоятельной работы**
1	2
Корпус № 23, аудитория № 18-а	Компьютер в комплекте - 410134000001516, проектор Abor X1260 - 210134000001837
Корпус № 23, аудитория № 17	Компьютер в комплекте - 410134000002076, проектор Acor P7202 - 410134000001628

Для самостоятельной работы студентов так же предусмотрены Читальный зал Центральной научной библиотеки имени Н.И. Железнова РГАУ-МСХА имени К.А. Тимирязева и комнаты самоподготовки студентов в общежитиях.

11. Методические рекомендации студентам по освоению дисциплины

Образовательный процесс по дисциплине «Детали машин и основы конструирования» организован в форме учебных занятий (контактная работа (аудиторной и внеаудиторной) обучающихся с преподавателем и самостоятельная работа обучающихся), в том числе с применением современных программных продуктов (Excel, Power Point), цифровых платформ (Webinar, Zoom, Mentimeter) и цифровых инструментов (Kahoot, Moodle, Fotor, SimInTech).

Методические рекомендации для успешного освоения студентом дисциплины «Детали машин и основы конструирования» сводятся к следующему:

1. Активно изучать теоретический материал, излагаемый на лекциях. Самостоятельно производить расчеты и осуществлять их графическую интерпретацию с использованием интерактивных программных сред.
2. На практических занятиях обдуманно выполнять задания, анализировать полученные результаты.
3. Регулярно посещать тематические выставки, например, «Агросалон», «Золотая осень» и др.

Самостоятельная работа студентов предполагает проработку лекционного материала, подготовку к самостоятельным работам по рекомендуемой литературе, изучение дополнительной литературы, дополнительное конспектирование некоторых разделов курса, подготовку докладов и сообщений на секции студенческой научной конференции, выполнение домашнего задания (курсовой проект).

При самостоятельной работе следует рекомендовать студентам использовать электронные учебные пособия, компьютерное тестирование по разделам дисциплин.

Курсовой проект рекомендуется выполнять последовательно и систематически по мере изучения соответствующего раздела дисциплины. При возникновении трудностей следует обращаться к преподавателю.

Виды и формы отработки пропущенных занятий

Студент, не посещавший или пропустивший лекции, для допуска к экзамену должен предоставить рукописный конспект лекций по пропущенным темам, а также самостоятельно изучить материалы на учебно-методическом портале (открытый доступ) по ссылке <https://portal.timacad.ru/>

Студент, пропустивший лабораторную работу, обязан отработать лабораторную работу в соответствии с графиком отработки лабораторных работ который представлен на кафедре, самостоятельно изучить пропущенную тему, и ответить в устной форме на вопросы задаваемые преподавателем по теме лабораторной работе.

Студент, пропустивший практическое занятие, обязан самостоятельно проработать пропущенную тему, решить задачи и ответить в устной форме на вопросы задаваемые преподавателем по теме практического занятия.

12. Методические рекомендации преподавателям по организации обучения по дисциплине

Формы организации учебного процесса по дисциплине «Детали машин и основы конструирования» являются лекции, практические занятия, лабораторные работы, консультации, самостоятельная работа студентов.

Согласно учебному плану и графику учебного процесса для организации процесса освоения студентами дисциплины используются формы теоретического и практического обучения, соответствующие информационно-коммуникационной технологии (лекция-визуализация) и технологии контекстного обучения, и интерактивные технологии (дистанционная технология, электронное обучение, ТВ-технологии, сетевые технологии), в том числе с применением современных программных продуктов (Excel, Power Point), цифровых платформ (Webinar, Zoom, Mentimeter) и цифровых инструментов (Kahoot, Moodle, Fotor, SimInTech).

Научной основой для преподавания дисциплины является методология системного подхода к человеку. Важно стремиться эффективно организовать и оптимизировать самостоятельную работу студентов.

Программу разработал (и):

Скороходов Д.М., к.т.н., доцент

Мельников О.М., к.т.н., доцент



(подпись)

(подпись)

РЕЦЕНЗИЯ
на рабочую программу дисциплины
Б1.О.17 Детали машин и основы конструирования
ОПОП ВО по специальности: 23.05.01 – Наземные транспортно-
технологические средства, специализации: «Автомобильная техника в
транспортных технологиях», «Технические средства природообустройства
и защиты в чрезвычайных ситуациях»
(квалификация выпускника – специалист)

Чепуриной Екатериной Леонидовной, доктором технических наук, доцентом кафедры инженерной и компьютерной графики ФГБОУ ВО «Российский государственный аграрный университет – МСХА имени К.А. Тимирязева», (далее по тексту рецензент), проведена рецензия рабочей программы дисциплины «Детали машин и основы конструирования» ОПОП ВО по специальности: **23.05.01 – Наземные транспортно-технологические средства, специализации: «Автомобильная техника в транспортных технологиях», «Технические средства природообустройства и защиты в чрезвычайных ситуациях»** (специалист) разработанной в ФГБОУ ВО «Российский государственный аграрный университет – МСХА имени К.А. Тимирязева», на кафедре сопротивление материалов и детали машин (разработчики – Скороходов Дмитрий Михайлович, доцент кафедры сопротивление материалов и детали машин, кандидат технических наук и Мельников Олег Михайлович, доцент кафедры сопротивление материалов и детали машин).

Рассмотрев представленные на рецензию материалы, рецензент пришел к следующим выводам:

1. Предъявленная рабочая программа дисциплины «Детали машин и основы конструирования» (далее по тексту Программа) соответствует требованиям ФГОС ВО по специальности: **23.05.01 – Наземные транспортно-технологические средства**.

2. Программа содержит все основные разделы, соответствует требованиям к нормативно-методическим документам.

1. Представленная в Программе **актуальность** учебной дисциплины в рамках реализации ОПОП ВО не подлежит сомнению – дисциплина относится к обязательной части учебного цикла – **Б1.О.17**

3. Представленные в Программе **цели** дисциплины соответствуют требованиям ФГОС ВО специальности: **23.05.01 – Наземные транспортно-технологические средства**.

4. В соответствии с Программой за дисциплиной «Детали машин и основы конструирования» закреплены следующие компетенции (индикаторы достижения компетенций): ОПК-1 (ОПК-1.1; ОПК-1.2; ОПК-1.3); ОПК-3 (ОПК-3.2; ОПК-3.3); ОПК-7 (ОПК-7.3); ПКос-5 (ПКос-5.2). Дисциплина «Детали машин и основы конструирования» и представленная Программа способна реализовать их в объявленных требованиях.

5. **Результаты обучения**, представленные в Программе в категориях знать, уметь, владеть соответствуют специфике и содержанию дисциплины и демонстрируют возможность получения заявленных результатов.

6. Общая трудоёмкость дисциплины «Детали машин и основы конструирования» составляет 6 зачётных единиц (216 часа).

7. Информация о взаимосвязи изучаемых дисциплин и вопросам исключения дублирования в содержании дисциплин соответствует действительности. Дисциплина «Детали машин и основы конструирования» взаимосвязана с другими дисциплинами ОПОП ВО и Учебного плана по специальности **23.05.01 – Наземные транспортно-технологические средства** и возможность дублирования в содержании отсутствует. Поскольку дисциплина не предусматривает наличие специальных требований к входным знаниям, умениям и компетенциям студента, хотя может являться предшествующей для специальных, в том числе профессиональных дисциплин, использующих знания в области

компьютерного проектирования в профессиональной деятельности бакалавра по данному направлению подготовки.

8. Представленная Программа предполагает использование современных образовательных технологий, используемые при реализации различных видов учебной работы. Формы образовательных технологий соответствуют специфике дисциплины.

9. Программа дисциплины «**Детали машин и основы конструирования**» предусматривает занятия в интерактивной форме.

10. Виды, содержание и трудоёмкость самостоятельной работы студентов, представленные в Программе, соответствуют требованиям к подготовке выпускников, содержащимся во ФГОС ВО специальности **23.05.01 – Наземные транспортно-технологические средства**.

11. Представленные и описанные в Программе формы *текущей* оценки знаний (решение компетентно-ориентированных задач), соответствуют специфике дисциплины и требованиям к выпускникам.

12. Форма промежуточного контроля знаний студентов, предусмотренная Программой, осуществляется в форме выполнения курсового проекта и экзамена, что соответствует статусу дисциплины, как дисциплины обязательной части учебного цикла – **Б1.О.17** ФГОС ВО специальности **23.05.01 – Наземные транспортно-технологические средства**.

13. Формы оценки знаний, представленные в Программе, соответствуют специфике дисциплины и требованиям к выпускникам.

14. Учебно-методическое обеспечение дисциплины представлено: основной литературой – 3 источника (базовый учебник), дополнительной литературой – 5 наименований, периодическими изданиями – 2 источника со ссылкой на электронные ресурсы, Интернет-ресурсы – 2 источника и соответствует требованиям ФГОС ВО специальности **23.05.01 – Наземные транспортно-технологические средства**.

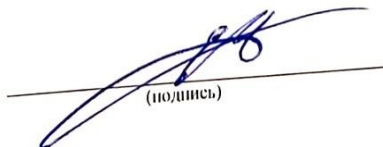
15. Материально-техническое обеспечение дисциплины соответствует специфике современных образовательных, в том числе интерактивных методов обучения.

16. Методические рекомендации студентам и методические рекомендации преподавателям по организации обучения по дисциплине дают представление о специфике обучения по дисциплине «**Детали машин и основы конструирования**».

ОБЩИЕ ВЫВОДЫ

На основании проведенной рецензии можно сделать заключение, что характер, структура и содержание рабочей программы дисциплины «**Детали машин и основы конструирования**» ОПОП ВО по специальности: **23.05.01 – Наземные транспортно-технологические средства, специализации: «Автомобильная техника в транспортных технологиях», «Технические средства природообустройства и защиты в чрезвычайных ситуациях»** (квалификация выпускника – специалист), разработанная Скороходовым Д.М., к.т.н., доцентом кафедры сопротивления материалов и детали машин и Мельниковым О.М., доцентом кафедры сопротивления материалов и детали машин, соответствует требованиям ФГОС ВО, современным требованиям экономики, рынка труда и позволит при её реализации успешно обеспечить формирование заявленных компетенций.

Рецензент: Чепурина Е.Л., доктор технических наук, доцент кафедры инженерной и компьютерной графики ФГБОУ ВО «Российский государственный аграрный университет – МСХА имени К.А. Тимирязева»


(подпись)

«22» августа 2022 г.