

Документ подписан простой электронной подписью
Информация о владельце:
ФИО: Парлюк Екатерина Петровна
Должность: И.о. директора института механики и энергетики имени В.П. Горячкина
Дата подписания: 17.07.2022 11:13:58
Уникальный программный ключ:
7823a3d3181287ca51a8ca4c691737e179345145



МИНИСТЕРСТВО СЕЛЬСКОГО ХОЗЯЙСТВА РОССИЙСКОЙ ФЕДЕРАЦИИ
ФЕДЕРАЛЬНОЕ ГОСУДАРСТВЕННОЕ БЮДЖЕТНОЕ ОБРАЗОВАТЕЛЬНОЕ УЧРЕЖДЕНИЕ ВЫСШЕГО ОБРАЗОВАНИЯ
**«РОССИЙСКИЙ ГОСУДАРСТВЕННЫЙ АГРАРНЫЙ УНИВЕРСИТЕТ –
МСХА имени К.А. ТИМИРЯЗЕВА»**
(ФГБОУ ВО РГАУ - МСХА имени К.А. Тимирязева)

Институт механики и энергетики имени В.П. Горячкина
Кафедра «Сопротивление материалов и детали машин»

УТВЕРЖДАЮ:
И.о. директора института механики и
энергетики имени В.П. Горячкина
Е.П. Парлюк Е.П. Парлюк
«16» сентября 2022 г.



**РАБОЧАЯ ПРОГРАММА ДИСЦИПЛИНЫ
Б1.О.15 Детали машин и основы конструирования**

для подготовки бакалавров

ФГОС ВО

Направление: 23.03.03 – Эксплуатация транспортно-технологических машин и комплексов

Направленность:
Автомобильный сервис
Сервис транспортных и технологических машин

Курс 2
Семестр 4

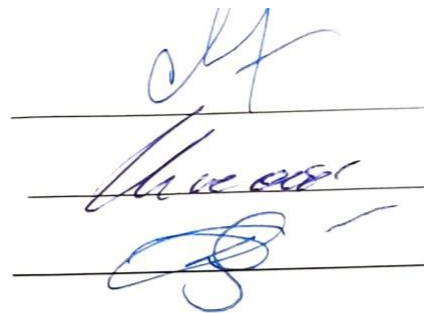
Форма обучения: очная
Год начала подготовки 2022

Москва, 2022

Разработчик (и): Казанцев С.П., д.т.н., профессор
(ФИО, ученая степень, ученое звание)

Игнаткин И.Ю., д.т.н., профессор
(ФИО, ученая степень, ученое звание)

Скороходов Д.М., к.т.н., доцент
(ФИО, ученая степень, ученое звание)



«22» августа 2022 г.

Рецензент: Чепурина Е.Л., д.т.н., доцент
(ФИО, ученая степень, ученое звание)



(подпись)

«22» августа 2022 г.

Программа составлена в соответствии с требованиями ФГОС ВО по направлению подготовки 23.03.03 – Эксплуатация транспортно-технологических машин и комплексов и учебного плана

Программа обсуждена на заседании кафедры Сопротивления материалов и деталей машин протокол № 1 от «29» августа 2022 г.

Зав. кафедрой Казанцев С.П., д.т.н., профессор
(ФИО, ученая степень, ученое звание)



(подпись)

«29» августа 2022 г.

Согласовано:

/ Председатель учебно-методической комиссии института механики и энергетики имени В.П. Горячкина
Дидманидзе О.Н., Академик РАН, д.т.н., профессор
(ФИО, ученая степень, ученое звание)



(подпись)

Протокол № 2 «15» сентября 2022 г.

«15» сентября 2022 г.

/ Заведующий выпускающей кафедрой «Тракторов и автомобилей»
Дидманидзе О.Н., Академик РАН, д.т.н., профессор
(ФИО, ученая степень, ученое звание)



(подпись)

«15» сентября 2022 г.

Заведующий выпускающей кафедрой «Технического сервиса машин и оборудования»
Апатенко А.С., д.т.н., доцент
(ФИО, ученая степень, ученое звание)



(подпись)

«15» сентября 2022 г.

/ Заведующий отделом комплектования ЦНБ



(подпись)

СОДЕРЖАНИЕ

1. ЦЕЛЬ ОСВОЕНИЯ ДИСЦИПЛИНЫ.....	5
2. МЕСТО ДИСЦИПЛИНЫ В УЧЕБНОМ ПРОЦЕССЕ.....	5
3. ПЕРЕЧЕНЬ ПЛАНИРУЕМЫХ РЕЗУЛЬТАТОВ ОБУЧЕНИЯ ПО ДИСЦИПЛИНЕ, СООТНЕСЕННЫХ С ПЛАНИРУЕМЫМИ РЕЗУЛЬТАТАМИ ОСВОЕНИЯ ОБРАЗОВАТЕЛЬНОЙ ПРОГРАММЫ.....	6
4. СТРУКТУРА И СОДЕРЖАНИЕ ДИСЦИПЛИНЫ	10
4.1 РАСПРЕДЕЛЕНИЕ ТРУДОЁМКОСТИ ДИСЦИПЛИНЫ ПО ВИДАМ РАБОТ В 4 СЕМЕСТРЕ.....	10
4.2 СОДЕРЖАНИЕ ДИСЦИПЛИНЫ	10
4.3 ЛЕКЦИИ/ЛАБОРАТОРНЫЕ РАБОТЫ	14
5. ОБРАЗОВАТЕЛЬНЫЕ ТЕХНОЛОГИИ.....	21
6. ТЕКУЩИЙ КОНТРОЛЬ УСПЕВАЕМОСТИ И ПРОМЕЖУТОЧНАЯ АТТЕСТАЦИЯ ПО ИТОГАМ ОСВОЕНИЯ ДИСЦИПЛИНЫ	24
6.1. ТИПОВЫЕ КОНТРОЛЬНЫЕ ЗАДАНИЯ ИЛИ ИНЫЕ МАТЕРИАЛЫ, НЕОБХОДИМЫЕ ДЛЯ ОЦЕНКИ ЗНАНИЙ, УМЕНИЙ И НАВЫКОВ И (ИЛИ) ОПЫТА ДЕЯТЕЛЬНОСТИ	24
6.2. ОПИСАНИЕ ПОКАЗАТЕЛЕЙ И КРИТЕРИЕВ КОНТРОЛЯ УСПЕВАЕМОСТИ, ОПИСАНИЕ ШКАЛ ОЦЕНИВАНИЯ.....	33
7. УЧЕБНО-МЕТОДИЧЕСКОЕ И ИНФОРМАЦИОННОЕ ОБЕСПЕЧЕНИЕ ДИСЦИПЛИНЫ.....	36
7.1 ОСНОВНАЯ ЛИТЕРАТУРА	36
7.2 ДОПОЛНИТЕЛЬНАЯ ЛИТЕРАТУРА	36
7.4 МЕТОДИЧЕСКИЕ УКАЗАНИЯ, РЕКОМЕНДАЦИИ И ДРУГИЕ МАТЕРИАЛЫ К ЗАНЯТИЯМ..	36
8. ПЕРЕЧЕНЬ РЕСУРСОВ ИНФОРМАЦИОННО-ТЕЛЕКОММУНИКАЦИОННОЙ СЕТИ «ИНТЕРНЕТ», НЕОБХОДИМЫХ ДЛЯ ОСВОЕНИЯ ДИСЦИПЛИНЫ.....	37
9. ПЕРЕЧЕНЬ ПРОГРАММНОГО ОБЕСПЕЧЕНИЯ И ИНФОРМАЦИОННЫХ СПРАВОЧНЫХ СИСТЕМ.....	37
10. ОПИСАНИЕ МАТЕРИАЛЬНО-ТЕХНИЧЕСКОЙ БАЗЫ, НЕОБХОДИМОЙ ДЛЯ ОСУЩЕСТВЛЕНИЯ ОБРАЗОВАТЕЛЬНОГО ПРОЦЕССА ПО ДИСЦИПЛИНЕ....	38
11. МЕТОДИЧЕСКИЕ РЕКОМЕНДАЦИИ СТУДЕНТАМ ПО ОСВОЕНИЮ ДИСЦИПЛИНЫ.....	39
Виды и формы отработки пропущенных занятий.....	39
12. МЕТОДИЧЕСКИЕ РЕКОМЕНДАЦИИ ПРЕПОДАВАТЕЛЯМ ПО ОРГАНИЗАЦИИ ОБУЧЕНИЯ ПО ДИСЦИПЛИНЕ.....	40

Аннотация

рабочей программы учебной дисциплины

Б1.О.15 «Детали машин и основы конструирования» для подготовки бакалавра по направлению 23.03.03 – Эксплуатация транспортно-технологических машин и комплексов, направленности «Автомобильный сервис» и «Сервис транспортных и технологических машин»

Целью освоения дисциплины является формирование у обучающихся компетенций, обеспечивающих способность к:

- формированию принципов работы современных информационных технологий и использовать их для решения задач профессиональной деятельности;
- навыками разрабатывать с использованием информационных технологий техническую документацию с использованием стандартов, норм и правил, связанных с профессиональной деятельностью;
- навыками применять естественнонаучные и общинженерные знания, методы математического анализа и моделирования в профессиональной деятельности;
- навыками разрабатывать конструкторско-техническую документацию для производства новых или модернизируемых образцов наземных транспортно-технологических средств и их технологического оборудования с использованием информационных технологий, современных цифровых инструментов Kahoot, Moodle, Fotor, SimInTech, в том числе обработки и интерпретации информации с помощью современных программных продуктов Excel, Power Point и осуществлять коммуникации посредством Webinar, Zoom, Mentimeter;
- проводить технико-экономический анализ, комплексно обосновывать принимаемые и реализуемые решения, изыскивать возможности сокращения цикла работ, содействовать подготовке процесса их выполнения, обеспечению необходимыми техническими данными, материалами, оборудованием.

Место дисциплины в учебном плане: дисциплина включена в обязательную часть учебного плана по направлению подготовки 23.03.03 Эксплуатация транспортно-технологических машин и комплексов.

Требования к результатам освоения дисциплины: в результате освоения дисциплины формируются следующие компетенции (индикаторы достижения компетенций): УК-2 (УК-2.1; УК-2.2; УК-2.4); ОПК-1 (ОПК-1.2); ОПК-4 (ОПК-4.1; ОПК-4.2); ОПК-6 (ОПК-6.1; ОПК-6.3)

Краткое содержание дисциплины:

Структура и назначение механического привода. Кинематический и силовой расчет привода. Зубчатые передачи. Цилиндрические зубчатые передачи. Конические передачи. Планетарные передачи. Червячные передачи. Цепные передачи. Ременные передачи. Валы и оси. Опоры осей и валов. Подшипники качения. Подшипники скольжения. Муфты приводов. Соединения вал-ступица. Резьбовые соединения. Расчет болтовых соединений. Сварные соединения. Заклепочные и клеевые соединения. Пружины. Основы конструирования.

Общая трудоемкость дисциплины: 216 часа /6 з.е

Промежуточный контроль: курсовая работа, экзамен.

1. Цель освоения дисциплины

Целью освоения дисциплины является формирование у обучающихся компетенций, обеспечивающих способность к:

- формированию принципов работы современных информационных технологий и использовать их для решения задач профессиональной деятельности;
- навыками разрабатывать с использованием информационных технологий техническую документацию с использованием стандартов, норм и правил, связанных с профессиональной деятельностью;
- навыками применять естественнонаучные и общинженерные знания, методы математического анализа и моделирования в профессиональной деятельности;
- навыками разрабатывать конструкторско-техническую документацию для производства новых или модернизируемых образцов наземных транспортно-технологических средств и их технологического оборудования с использованием информационных технологий, современных цифровых инструментов Kahoot, Moodle, Fotor, SimInTech, в том числе обработки и интерпретации информации с помощью современных программных продуктов Excel, Power Point и осуществлять коммуникации посредством Webinar, Zoom, Mentimeter;
- проводить технико-экономический анализ, комплексно обосновывать принимаемые и реализуемые решения, изыскивать возможности сокращения цикла работ, содействовать подготовке процесса их выполнения, обеспечению необходимыми техническими данными, материалами, оборудованием.

2. Место дисциплины в учебном процессе

Дисциплина Б1.О.15 «Детали машин и основы конструирования» включена в обязательный перечень дисциплин базовой части учебного плана.

Дисциплина «Детали машин и основы конструирования» реализуется в соответствии с требованиями ФГОС, ОПОП ВО и учебного плана по направлению 23.03.03 «Эксплуатация транспортно-технологических машин и комплексов», направленность «Автомобильный сервис» и «Сервис транспортных и технологических машин и оборудования».

Предшествующими курсами, на которых непосредственно базируется дисциплина «Детали машин и основы конструирования» являются курсы математика (1 курс, 1-2 семестр, 2 курс, 3 семестр), физика (1 курс, 2 семестр; 2 курс 3 семестр), теоретическая механика (1 курс, 2 семестр; 2 курс 3 семестр), начертательная геометрия (1 курс, 1 семестр), инженерная графика (1 курс, 2 семестр), сопротивление материалов (2 курс 3 семестр), материаловедение (2 курс 3 семестр).

Сопутствующими дисциплинами являются курсы: сопротивление материалов (2 курс 4 семестр), теория механизмов и машин (2 курс, 4 семестр), метрология (2 курс 4 семестр), компьютерное проектирование (2 курс, 4 семестр).

Дисциплина «Детали машин и основы конструирования» является основополагающей для изучения следующих дисциплин: основы расчета конструкций транспортно-технологических машин и комплексов (3 курс, 5 семестр), эксплуатация наземных транспортно-технологических средства (3 курс, 5-6 се-

местр), эксплуатация наземных транспортных средств (3 курс, 6 семестр), основы теории надежности (3 курс, 5 семестр), техническая эксплуатация подъемного оборудования (4 курс, 7 семестр), так же для выполнения ВКР.

Особенностью дисциплины является применение серьезной теоретической и практической подготовки студентов, формирование навыков работы на испытательных стендах в лабораториях деталей машин ответственного отношения к результатам практической деятельности.

При изучении дисциплины студенты закрепляют и расширяют знания, полученные при изучении базовых дисциплин, приобретают новые знания и навыки, необходимые для изучения специальных инженерных дисциплин.

При изучении дисциплины «Детали машин и основы конструирования» большое внимание уделяется:

- теории, расчету и конструированию деталей и сборочных единиц общемашиностроительного применения;
- критериям работоспособности деталей машин, сборочных единиц и агрегатов;

изучению основ теории совместной работы сопряжений деталей машин и методов их расчета, с использованием информационных технологий, современных цифровых инструментов Kahoot, Moodle, Fotor, SimInTech, в том числе обработки и интерпретации информации с помощью современных программных продуктов Excel, Power Point и осуществлять коммуникации посредством Webinar, Zoom, Mentimeter;

Рабочая программа дисциплины «Детали машин и основы конструирования» для инвалидов и лиц с ограниченными возможностями здоровья разрабатывается индивидуально с учетом особенностей психофизического развития, индивидуальных возможностей и состояния здоровья таких обучающихся.

3. Перечень планируемых результатов обучения по дисциплине, соотнесенных с планируемыми результатами освоения образовательной программы

Изучение данной учебной дисциплины направлено на формирование у обучающихся компетенций (индикаторов достижения компетенции): УК-2 (УК-2.1; УК-2.2; УК-2.4); ОПК-1 (ОПК-1.2); ОПК-4 (ОПК-4.1; ОПК-4.2); ОПК-6 (ОПК-6.1; ОПК-6.3), в том числе цифровых, представленных в таблице 1.

Таблица 1

Требования к результатам освоения учебной дисциплины

№ п/п	Код компетенции	Содержание компетенции (или её части)	Код и содержание индикатора достижения компетенции (или её части)	В результате изучения учебной дисциплины обучающиеся должны:		
				знать	уметь	владеть
1.	УК-2	Способен определять круг задач в рамках поставленной цели и выбирать оптимальные способы их решения, исходя из действующих правовых норм, имеющихся ресурсов и ограничений	УК-2.1. Формулирует в рамках поставленной цели проекта совокупность взаимосвязанных задач, обеспечивающих ее достижение, определяет ожидаемые результаты решения выделенных задач	принципы и методы проведения исследований рабочих и технологических процессов	проводить исследования рабочих и технологических процессов, применять на практике знания информационных технологий при исследованиях машин, анализировать полученные результаты	навыками проведения исследований рабочих и технологических процессов, в том числе с применением информационных технологий
			УК-2.2. Проектирует решение конкретной задачи проекта, выбирая оптимальный способ ее решения, исходя из действующих правовых норм и имеющихся ресурсов и ограничений	критерии работоспособности и основные теории расчета деталей, сборочных единиц и механизмов приводов машин, с применением цифровых технологий	выполнять расчеты типовых деталей, сборочных единиц и механизмов машин, с применением цифровых технологий	методами расчета деталей машин, с применением цифровых технологий
			УК-2.4. Публично представляет результаты решения конкретной задачи проекта	принципы и методы проведения исследований рабочих и технологических процессов машин	применять, полученные знания для решения инженерных задач	владеть инструментарием для решения практических инженерных задач
2.	ОПК-1	Способен применять естественнонаучные и общинженерные знания, методы математического анализа и моделирования в профессиональной деятельности	ОПК-1.2. Использует знания основных законов математических и естественных наук для решения стандартных задач в области эксплуатации транспортных и транспортно-технологических машин	основные законы механики	применять, полученные знания для решения инженерных задач в области эксплуатации транспортно-технологических машин и комплексов	владеть инструментарием для решения практических инженерных задач в профессиональной области

3.	ОПК-4	Способен понимать принципы работы современных информационных технологий и использовать их для решения задач профессиональной деятельности	ОПК-4.1. Применяет информационно-коммуникационные технологии в решении типовых задач профессиональной деятельности	принципы математических рассуждений и математических доказательств, основные приоритеты решения задач при производстве, модернизации и ремонте наземных транспортно-технологических средств, их технологического оборудования и комплексов на их базе, с использованием информационных технологий, в том числе с применением современных цифровых инструментов Kahoot, Moodle, Fotor, SimInTech	применять основные информационно-коммуникационные технологии в решении типовых задач профессиональной деятельности, в том числе с помощью современных программных продуктов Excel, Power Point и осуществлять коммуникации посредством Webinar, Mentimeter	принципами работы современных информационных технологий при решении задач в производстве, и при ремонте наземных транспортно-технологических средств, их технологического оборудования и комплексов на их базе
			ОПК-4.2. Пользуется электронными информационно-аналитическими ресурсами, в том числе профильными базами данных, программными и аппаратными комплексами при сборе исходной информации, при разработке планов и технологий технического обслуживания и ремонта транспортных и транспортно-технологических машин	электронные информационно-аналитические ресурсы, в том числе профильными базами данных, программными и аппаратными комплексами при сборе исходной информации, при разработке планов и технологий технического обслуживания и ремонта транспортных и транспортно-технологических машин, с применением современных цифровых инструментов Kahoot, Moodle, Fotor, SimInTech	применять электронные информационно-аналитические ресурсы, в том числе профильными базами данных, программными и аппаратными комплексами при сборе исходной информации, при разработке планов и технологий технического обслуживания и ремонта транспортных и транспортно-технологических машин	навыками использования информационных технологий, в том числе обработки и интерпретации информации с помощью современных программных продуктов Excel, Power Point и осуществлять коммуникации посредством Webinar, Zoom, Mentimeter.

4.	ОПК-6	Способен участвовать в разработке технической документации с использованием стандартов, норм и правил, связанных с профессиональной деятельностью.	ОПК-6.1. Владеет методами поиска и анализа нормативных правовых документов, регламентирующих различные аспекты профессиональной деятельности в области эксплуатации транспортных и транспортно-технологических машин	требования к оформлению нормативных правовых документов регламентирующих различные аспекты профессиональной деятельности в области эксплуатации транспортных и транспортно-технологических машин	оформлять нормативно правовые документы в соответствии с требованиями ЕСКД, регламентирующие различные аспекты профессиональной деятельности в области эксплуатации транспортных и транспортно-технологических машин	навыками экономного и наглядного графического оформления конструкторских решений, с использованием информационных технологий
			ОПК-6.3. Оформляет специальные документы для осуществления профессиональной деятельности с учетом нормативных правовых актов	основные стандарты и требования ЕСКД, конструкторско-техническую документацию для производства новых или модернизируемых образцов наземных транспортно-технологических средств и их технологического оборудования с использованием информационных технологий, в том числе с применением современных цифровых инструментов Kahoot, Moodle, Fotor, SimInTech	Применять основные стандарты и требования ЕСКД к оформлению специальных документов, разрабатывать конструкторско-техническую документацию для производства новых или модернизируемых образцов наземных транспортно-технологических средств и их технологического оборудования с использованием информационных технологий, в том числе с помощью современных программных продуктов Excel, Power Point и осуществлять коммуникации посредством Webinar, Zoom, Mentimeter	навыками оформления специальных документов, информационными технологиями, в том числе обработки и интерпретации информации с помощью современных программных продуктов Excel, Power Point и осуществлять коммуникации посредством Webinar, Zoom, Mentimeter.

4. Структура и содержание дисциплины

4.1 Распределение трудоёмкости дисциплины по видам работ в 4 семестре

Общая трудоёмкость дисциплины составляет 6 зач. ед. (216 часов), их распределение по видам работ в 4 семестре представлено в таблице 2.

Таблица 2

Распределение трудоёмкости дисциплины по видам работ в семестре

Вид учебной работы	Трудоёмкость	
	час.	4 семестр
Общая трудоёмкость дисциплины по учебному плану	216	216
1. Контактная работа:	54,4	54,4
Аудиторная работа	54,4	54,4
<i>в том числе:</i>		
<i>лекции (Л)</i>	16	16
<i>лабораторные работы (ЛР)</i>	34	34
<i>курсовая работа (КР) (консультация, защита)</i>	2	2
<i>консультации перед экзаменом</i>	2	2
<i>контактная работа на промежуточном контроле (КРА)</i>	0,4	0,4
2. Самостоятельная работа (СРС)	161,6	161,6
<i>курсовая работа (КР) (подготовка)</i>	36	36
<i>самостоятельное изучение разделов, самоподготовка (проработка и повторение лекционного материала и материала учебников и учебных пособий, подготовка к лабораторным работам)</i>	101	101
Подготовка к экзамену (контроль)	24,6	24,6
Вид промежуточного контроля:	КР, экзамен	

4.2 Содержание дисциплины

Темы дисциплины «Детали машин и основы конструирования» представлены в таблице 3.

Таблица 3

Тематический план учебной дисциплины

Наименование разделов и тем дисциплин (укрупнено)	Всего	Аудиторная работа			Внеаудиторная работа СР
		Л	ЛР	ПКР	
Раздел 1 «Общие основы проектирования. Механические передачи»	39	8	16	-	25
Раздел 2 «Валы и оси. Опоры осей и валов. Муфты»	29	4	10	-	25
Раздел 3 «Соединения деталей машин»	20	4	6	-	26
Раздел 4 «Основы конструирования»	63	-	2	-	61
Подготовка к экзамену (контроль)	24,6	-	-	-	24,6
<i>Курсовая работа (КР) (консультация, защита)</i>	2	-	-	2	-

Наименование разделов и тем дисциплин (укрупнено)	Всего	Аудиторная работа			Внеаудиторная работа СР
		Л	ЛР	ПКР	
<i>Консультации перед экзаменом</i>	2	-	-	2	-
<i>Контактная работа на промежуточном контроле (КРА)</i>	0,4	-	-	0,4	-
Всего за 4 семестр	216	16	34	4,4	161,6
Итого по дисциплине	216	16	34	4,4	161,6

Раздел 1 «Общие основы проектирования. Механические передачи»

Тема 1 «Структура и назначение механического привода. Кинематический и силовой расчет привода» Роль машиностроения для социально-экономического развития общества. Краткие сведения из истории развития сельскохозяйственного машиностроения. Основные понятия и определения (деталь, сборочная единица, механизм, машина). Классификация деталей машин по назначению. Общие основы проектирования деталей машин. Основные требования, предъявляемые к машинам и их деталям. Нагрузки в машинах, типовые режимы нагружения. Надежность машин и их деталей. Критерии оценки. Основные критерии работоспособности и расчета деталей машин. Понятия о прочности, жесткости, износостойкости, теплостойкости, виброустойчивости. Основы триботехники деталей и узлов машин. Виды изнашивания. Методы оценки и повышения триботехнической надежности узлов трения. Основные материалы и их характеристики. Общие сведения. Чугуны. Конструкционные стали. Сплавы цветных металлов. Полимерные композиционные материалы. Пути экономии материалов. Общие характеристики механических передач: назначение, классификация, основные характеристики. Кинематический и силовой расчет привода: определение угловых скоростей (частот вращения) и вращающих моментов всех элементов.

Тема 2 «Зубчатые передачи» Общие сведения о зубчатых передачах, классификация, достоинства и недостатки, область применения. Материалы. Термообработка и другие виды упрочнения. Виды разрушений зубчатых передач, критерии их работоспособности и методы расчета.

Тема 3 «Цилиндрические зубчатые передачи» с прямыми и косыми зубьями: общие сведения, особенности профилирования, геометрические параметры, силы, действующие в зацеплении. Расчет цилиндрических зубчатых колес на контактную прочность и прочность при изгибе. Проектровочный и проверочный расчеты, значения расчетных параметров, допускаемые напряжения. Особенности расчета цилиндрических передач на контактную выносливость по максимальным (пиковым) нагрузкам.

Тема 4 «Конические передачи» с прямолинейными и круговыми зубьями. Основные их геометрические параметры. Силы в зацеплении. Особенности их профилирования и расчета на прочность. Особенности эксплуатации. Общие сведения и особенности расчета планетарных и волновых передач.

Тема 5 «Червячные передачи» Основные понятия и определения. Область применения. Их классификация. Геометрические параметры червяка и колеса. Особенности стандартизации. КПД передачи и способы его повышения. Виды разрушения и критерии работоспособности. Особенности расчета на контактную и изгибную прочность. Материалы и допускаемые напряжения деталей передачи. Тепловой расчет червячного редуктора, особенности смазывания и охлаждения.

Тема 6 «Ременные передачи» Основные характеристики, область применения, разновидность ременных передач. Типы ремней и их материалы. Упругое скольжение и кинематика передач. Силы и напряжения в ремне. Тяговая способность и КПД передач. Расчет плоскоремennых и клиноремennых передач. Силы, действующие на валы в ременной передаче. Сила начального натяжения. Контроль натяжения и способы натяжения ремней. Материалы и конструкция шкивов. Зубчато-ременные передачи. Назначение, преимущества и недостатки, область применения. Определение основных параметров.

Тема 7 «Цепные передачи» Классификация приводных цепей. Их конструкция. Область применения цепных передач в сельскохозяйственном машиностроении. Кинематика и динамика цепных передач. Виды разрушений. Критерии работоспособности. Расчет цепных передач. Проверка и регулировка натяжения цепи. Смазка цепных передач.

Раздел 2 «Валы и оси. Опоры осей и валов. Муфты»

Тема 8 «Валы и оси» Назначение. Классификация осей и валов. Конструкции валов. Материалы для изготовления валов и требования к ним. Виды повреждений и их критерии работоспособности. Нагрузки на валы и расчетные схемы. Порядок расчета валов на статическую прочность. Расчет валов на усталостную прочность.

Тема 9 «Опоры осей и валов» Виды опор, и их сравнительная оценка, область применения.

Тема 10 «Подшипники»

Подшипники качения. Конструкция, материалы элементов, классификация, условные обозначения. Виды повреждений подшипников, критерии их работоспособности. Подбор радиальных и упорных подшипников. Особенности выбора радиально-упорных подшипников. Основы проектирования подшипниковых узлов. Монтаж, регулировка, смазывание подшипников качения.

Подшипники скольжения. Общие сведения, конструкция. Подшипниковые материалы. Режимы трения. Виды разрушений подшипников, работающих в условиях граничного, полужидкостного режимов трения. Понятия о гидродинамической теории трения и смазки. Условия, необходимые для образования жидкостного режима трения. Расчет подшипников скольжения сельскохозяйственных машин.

Тема 11 «Муфты приводов» Общие сведения. Классификация. Расчетные моменты. Подбор стандартных муфт. Проектирование компенсирую-

щих, предохранительных кулачковых и фрикционных муфт. Особенности проектирования комбинированных муфт.

Раздел 3 «Соединения деталей машин»

Тема 12 «Соединения вал-ступица» Классификация соединений. Основные типы шпонок. Области применения. Стандарты на шпоночные соединения. Расчет шпоночных соединений, типы шлицевых соединений. Способы центрирования. Особенности стандартизации. Виды и критерии работоспособности. Методика выбора и расчет шлицевых соединений.

Тема 13 «Резьбовые, сварные, заклепочные соединения» Классификация резьб. Материалы для резьбовых деталей. Классы прочности резьбовых деталей. Геометрические параметры резьб. Распределение нагрузки по виткам резьбы и способы ее выравнивания. Критерии работоспособности резьбовых деталей. Силы и моменты в резьбовом соединении при его затяжке. Контроль затяжки. Самоотвинчивание резьбовых соединений и способы их стопорения. Расчет болтовых соединений без предварительной затяжки, нагруженных осевой силой. Расчет болтовых соединений нагруженных эксцентричной нагрузкой. Расчет болтовых соединений нагруженных поперечной силой (болт установлен без зазора, болт установлен с зазором). Расчет болтовых соединений нагруженных осевой силой, раскрывающей стык деталей. Конструкторские и технологические мероприятия по повышению надежности резьбовых соединений.

Сварные соединения Их роль в сельскохозяйственном машиностроении. Типы сварных соединений. Расчет на прочность сварных швов. Типы паяных соединений. Их достоинства и методы пайки. Конструирование и прочность паяных соединений.

Заклепочные и клеевые соединения Заклепочные соединения. Область их применения. Классификация. Основные типы заклепок. Основы конструирования и расчет на прочность. Их применение в сельскохозяйственном машиностроении, достоинства и недостатки. Особенности их расчета.

Раздел 4 «Основы конструирования»

Тема 14 «Основы конструирования» Стадия проектирования. Выбор рациональной конструктивно-силовой схемы. Уменьшение концентрации напряжения. Снижение материалоемкости, уменьшение габаритов. Применение оребрений и перегородок в корпусных деталях. Обеспечение точности взаимного расположения деталей. Базирование и фиксация деталей. Самоустанавливающиеся элементы. Повышение износостойкости. Герметизация пар трения. Подбор и проектирование систем смазки. Компенсация износа. Обеспечение теплостойкости. Правильный подбор материалов. Максимальное использование стандартных элементов. Конструирование корпусных деталей. Автоматизация проектирования.

4.3 Лекции/лабораторные работы

Содержание лекций и лабораторных работ представлено в таблице 4.

Перечень вопросов для самостоятельного изучения дисциплины представлен в таблице 5.

Таблица 4

Содержание лекций/лабораторных работ

№ п/п	№ раздела	№ и название лекций/ лабораторных работ	Формируемые компетенции (индикаторы достижения компетенции)	Вид контрольного мероприятия	Кол-во часов
1.	Раздел 1 «Общие основы проектирования. Механические передачи»				24
	Тема 1 <i>«Структура и назначение механического привода. Кинематический и силовой расчет привода»</i>	Лекция №1. Введение. Общие сведения. Кинематический и силовой расчет привода (Визуализация информации с применением мультимедийного оборудования и MS Power Point).	УК-2 (УК-2.1; УК-2.2; УК-2.4); ОПК-1 (ОПК-1.2)		2
		Лабораторная работа №1. Обзор механических передач. Выбор двигателя, кинематический и силовой расчет привода.	УК-2 (УК-2.1; УК-2.2; УК-2.4); ОПК-1 (ОПК-1.2).	Решение компетентностно-ориентированных задач с применением Компас-3D. Защита лабораторной работы №1.	4
	Тема 2 <i>«Зубчатые передачи»</i>	Лекция №2. Зубчатые передачи. Цилиндрические, конические и червячные передачи (Визуализация информации с применением мультимедийного оборудования и MS Power Point).	УК-2 (УК-2.1; УК-2.2; УК-2.4); ОПК-1 (ОПК-1.2); ОПК-4 (ОПК-4.1, ОПК-4.2); ОПК-6 (ОПК-6.1, ОПК-6.3).		2
		Лабораторная работа № 2. Определение основных геометрических параметров, кинематических и нагрузочно-силовых характеристик зубчатого цилиндрического редуктора.	УК-2 (УК-2.1; УК-2.2; УК-2.4); ОПК-1 (ОПК-1.2); ОПК-4 (ОПК-4.1, ОПК-4.2); ОПК-6 (ОПК-6.1, ОПК-6.3).	Решение компетентностно-ориентированных задач с применением Компас-3D. Защита лабораторной работы №2.	2
	Тема 3 <i>«Цилиндрические зубчатые передачи»</i>	Лабораторная работа №3. Конструкция и расчет цилиндрических зубчатых передач.	УК-2 (УК-2.1; УК-2.2; УК-2.4); ОПК-1 (ОПК-1.2);	Решение компетентностно-ориентированных задач с примене-	2

№ п/п	№ раздела	№ и название лекций/ лабораторных работ	Формируемые компетенции (индикаторы достижения компетенции)	Вид контрольного мероприятия	Кол-во часов
			ОПК-4 (ОПК-4.1, ОПК-4.2); ОПК-6 (ОПК-6.1, ОПК-6.3).	нием Компас-3D. Защита лабораторной работы №3	
	Тема 4 <i>«Конические передачи»</i>	Лабораторная работа №4. Конструкция и расчет конических передач.	УК-2 (УК-2.1; УК-2.2; УК-2.4); ОПК-1 (ОПК-1.2); ОПК-4 (ОПК-4.1, ОПК-4.2); ОПК-6 (ОПК-6.1, ОПК-6.3).	Решение компетентностно-ориентированных задач с применением Компас-3D. Защита лабораторной работы №4	2
	Тема 5 <i>«Червячные передачи»</i>	Лабораторная работа №5. Конструкция и расчет червячных передач.	УК-2 (УК-2.1; УК-2.2; УК-2.4); ОПК-1 (ОПК-1.2); ОПК-4 (ОПК-4.1, ОПК-4.2); ОПК-6 (ОПК-6.1, ОПК-6.3).	Решение компетентностно-ориентированных задач с применением Компас-3D. Защита лабораторной работы №5	2
	Тема 6 <i>«Ременные передачи»</i>	Лекция №3. Ременные передачи. Общие сведения. Классификации ременных передач. Геометрические параметры ременных передач (Визуализация информации с применением мультимедийного оборудования и MS Power Point).	УК-2 (УК-2.1; УК-2.2; УК-2.4); ОПК-1 (ОПК-1.2); ОПК-4 (ОПК-4.1, ОПК-4.2); ОПК-6 (ОПК-6.1, ОПК-6.3).		2
		Лабораторная работа № 6. Конструкция и расчет ременных передач.	УК-2 (УК-2.1; УК-2.2; УК-2.4); ОПК-1 (ОПК-1.2); ОПК-4 (ОПК-4.1, ОПК-4.2); ОПК-6 (ОПК-6.1, ОПК-6.3).	Решение компетентностно-ориентированных задач с применением Компас-3D. Защита лабораторной работы №6	2
	Тема 7 <i>«Цепные передачи»</i>	Лекция №4. Цепные передачи. Общие сведения. Конструкции приводных цепей. Основные характеристики цепных передач (Визуализация информации с применением мультимедийного оборудования и MS Power	УК-2 (УК-2.1; УК-2.2; УК-2.4); ОПК-1 (ОПК-1.2); ОПК-4 (ОПК-4.1, ОПК-4.2); ОПК-6 (ОПК-6.1, ОПК-6.3).		2

№ п/п	№ раздела	№ и название лекций/ лабораторных работ	Формируемые компетенции (индикаторы достижения компетенции)	Вид контрольного мероприятия	Кол-во часов
		Point).			
		Лабораторная работа №7. Конструкция и расчет цепных передач	УК-2 (УК-2.1; УК-2.2; УК-2.4); ОПК-1 (ОПК-1.2); ОПК-4 (ОПК-4.1, ОПК-4.2); ОПК-6 (ОПК-6.1, ОПК-6.3).	Решение компетентностно-ориентированных задач с применением Компас-3D. Защита лабораторной работы №7. Тестирование.	2
2	Раздел 2 «Валы и оси. Опоры осей и валов. Муфты»				14
	Тема 8 <i>«Валы и оси»</i>	Лекция №5. Валы и оси. Опоры осей и валов (Визуализация информации с применением мультимедийного оборудования и MS Power Point).	УК-2 (УК-2.1; УК-2.2; УК-2.4); ОПК-1 (ОПК-1.2); ОПК-4 (ОПК-4.1, ОПК-4.2); ОПК-6 (ОПК-6.1, ОПК-6.3).		2
		Лабораторная работа №8. Валы и оси. Изучение конструкций валов, этапов проектирования. Определение опасных сечений. Проверочный расчет на прочность, жесткость.	УК-2 (УК-2.1; УК-2.2; УК-2.4); ОПК-1 (ОПК-1.2); ОПК-4 (ОПК-4.1, ОПК-4.2); ОПК-6 (ОПК-6.1, ОПК-6.3).	Решение компетентностно-ориентированных задач с применением Компас-3D. Защита лабораторной работы №8	2
	Тема 9 <i>«Опоры осей и валов»</i>	Лекция №6. Подшипники качения и скольжения. Муфты приводов (Визуализация информации с применением мультимедийного оборудования и MS Power Point).	УК-2 (УК-2.1; УК-2.2; УК-2.4); ОПК-1 (ОПК-1.2); ОПК-4 (ОПК-4.1, ОПК-4.2); ОПК-6 (ОПК-6.1, ОПК-6.3).		2
		Лабораторная работа №9. Опоры осей и валов (подшипники качения, подбор и проверка на долговечность; подшипники скольжения анализ конструкций и их расчет).	УК-2 (УК-2.1; УК-2.2; УК-2.4); ОПК-1 (ОПК-1.2); ОПК-4 (ОПК-4.1, ОПК-4.2); ОПК-6 (ОПК-6.1, ОПК-6.3).	Решение компетентностно-ориентированных задач с применением Компас-3D. Защита лабораторной работы №9	2

№ п/п	№ раздела	№ и название лекций/ лабораторных работ	Формируемые компетенции (индикаторы достижения компетенции)	Вид контрольного мероприятия	Кол-во часов
	Тема 10 <i>«Подшипники»</i>	Лабораторная работа №10. Анализ типовых узлов с подшипниками качения (подбор, способы фиксации валов и регулировки подшипников).	УК-2 (УК-2.1; УК-2.2; УК-2.4); ОПК-1 (ОПК-1.2); ОПК-4 (ОПК-4.1, ОПК-4.2); ОПК-6 (ОПК-6.1, ОПК-6.3).	Решение компетентностно-ориентированных задач с применением Компас-3D. Защита лабораторной работы №10	2
		Лабораторная работа №11. Анализ типовых узлов с подшипниками скольжения (подбор, способы фиксации валов и регулировки подшипников).	УК-2 (УК-2.1; УК-2.2; УК-2.4); ОПК-1 (ОПК-1.2); ОПК-4 (ОПК-4.1, ОПК-4.2); ОПК-6 (ОПК-6.1, ОПК-6.3).	Решение компетентностно-ориентированных задач с применением Компас-3D. Защита лабораторной работы №11	2
	Тема 11 <i>«Муфты приводов»</i>	Лабораторная работа №12. Испытание предохранительных муфт. Определение момента срабатывания. Регулировка муфт на расчетный момент срабатывания.	УК-2 (УК-2.1; УК-2.2; УК-2.4); ОПК-1 (ОПК-1.2); ОПК-4 (ОПК-4.1, ОПК-4.2); ОПК-6 (ОПК-6.1, ОПК-6.3).	Решение компетентностно-ориентированных задач с применением Компас-3D. Защита лабораторной работы №12. Тестирование.	2
3	Раздел 3 «Соединения деталей машин»				10
	Тема 12 <i>«Соединения вал-ступица»</i>	Лекция №7. Соединения вал-ступица (Визуализация информации с применением мультимедийного оборудования и MS Power Point).	УК-2 (УК-2.1; УК-2.2; УК-2.4); ОПК-1 (ОПК-1.2); ОПК-4 (ОПК-4.1, ОПК-4.2); ОПК-6 (ОПК-6.1, ОПК-6.3).		2
		Лабораторная работа №13. Испытание и расчет соединений вал-ступица.	УК-2 (УК-2.1; УК-2.2; УК-2.4); ОПК-1 (ОПК-1.2); ОПК-4 (ОПК-4.1, ОПК-4.2); ОПК-6 (ОПК-6.1, ОПК-6.3).	Решение компетентностно-ориентированных задач с применением Компас-3D. Защита лабораторной работы №13	2
Тема 13 <i>«Резьбовые, сварные, заклепочные соединения»</i>	Лекция №8. Резьбовые, сварные и заклепочные соединения.	УК-2 (УК-2.1; УК-2.2; УК-2.4); ОПК-1 (ОПК-1.2); ОПК-4 (ОПК-4.1, ОПК-4.2);		2	

№ п/п	№ раздела	№ и название лекций/ лабораторных работ	Формируемые компетенции (индикаторы достижения компетенции)	Вид контрольного мероприятия	Кол-во часов
			ОПК-6 (ОПК-6.1, ОПК-6.3).		
		Лабораторная работа №14. Испытание и расчет резьбовых и сварных соединений.	УК-2 (УК-2.1; УК-2.2; УК-2.4); ОПК-1 (ОПК-1.2); ОПК-4 (ОПК-4.1, ОПК-4.2); ОПК-6 (ОПК-6.1, ОПК-6.3).	Решение компетентностно-ориентированных задач с применением Компас-3D. Защита лабораторной работы №14	2
		Лабораторная работа №15. Конструкция и расчет заклепочных соединений.	УК-2 (УК-2.1; УК-2.2; УК-2.4); ОПК-1 (ОПК-1.2); ОПК-4 (ОПК-4.1, ОПК-4.2); ОПК-6 (ОПК-6.1, ОПК-6.3).	Решение компетентностно-ориентированных задач с применением Компас-3D. Защита лабораторной работы №15	2
4	Раздел 4 «Основы конструирования»				2
	<i>Тема 14 «Основы конструирования»</i>	Лабораторная работа №16. Выполнение, редактирование чертежей и проектирование в КОМПАС-График.	УК-2 (УК-2.1; УК-2.2; УК-2.4); ОПК-1 (ОПК-1.2); ОПК-4 (ОПК-4.1, ОПК-4.2); ОПК-6 (ОПК-6.1, ОПК-6.3).	Решение компетентностно-ориентированных задач с применением Компас-3D. Защита лабораторной работы №17	2

Таблица 5

Перечень вопросов для самостоятельного изучения дисциплины

№ п/п	№ раздела и темы	Компетенции (индикаторы достижения компетенции)	Перечень рассматриваемых вопросов для самостоятельного изучения
Раздел 1 «Общие основы проектирования. Механические передачи»			
1	Тема 1 <i>«Структура и назначение механического привода. Кинематический и силовой расчет привода»</i>	УК-2 (УК-2.1; УК-2.2; УК-2.4); ОПК-1 (ОПК-1.2); ОПК-4 (ОПК-4.1, ОПК-4.2); ОПК-6 (ОПК-6.1, ОПК-6.3).	Классификация деталей машин. Основные требования. Кинематический и силовой расчет привода. Определение мощности по всем элементам привода. Подбор электродвигателя. Определение передаточных чисел. Определение КПД привода. Расчет расчетной мощности и расчетной частоты вращения вала электродвигателя.

№ п/п	№ раздела и темы	Компетенции (индикаторы достижения компетенции)	Перечень рассматриваемых вопросов для самостоятельного изучения
2	Тема 2 <i>«Зубчатые передачи»</i>	УК-2 (УК-2.1; УК-2.2; УК-2.4); ОПК-1 (ОПК-1.2); ОПК-4 (ОПК-4.1, ОПК-4.2); ОПК-6 (ОПК-6.1, ОПК-6.3).	Общие сведения. Материалы зубчатых колес. Определение допустимых напряжений.
3	Тема 3 <i>«Цилиндрические зубчатые передачи»</i>	УК-2 (УК-2.1; УК-2.2; УК-2.4); ОПК-1 (ОПК-1.2); ОПК-4 (ОПК-4.1, ОПК-4.2); ОПК-6 (ОПК-6.1, ОПК-6.3).	Основные виды зубчатых передач. Способы изготовления цилиндрических зубчатых передач. Расчет цилиндрических зубчатых передач.
4	Тема 4 <i>«Конические передачи»</i>	УК-2 (УК-2.1; УК-2.2; УК-2.4); ОПК-1 (ОПК-1.2); ОПК-4 (ОПК-4.1, ОПК-4.2); ОПК-6 (ОПК-6.1, ОПК-6.3).	Общие сведения. Материалы конических колес. Определение допустимых напряжений. Основные виды конических передач. Способы изготовления конических передач. Расчет конических передач.
5	Тема 5 <i>«Червячные передачи»</i>	УК-2 (УК-2.1; УК-2.2; УК-2.4); ОПК-1 (ОПК-1.2); ОПК-4 (ОПК-4.1, ОПК-4.2); ОПК-6 (ОПК-6.1, ОПК-6.3).	Общие сведения. Определение допустимых напряжений. Основные виды червячных передач. Способы изготовления червячных передач. Расчет червячных передач.
6	Тема 6 <i>«Ременные передачи»</i>	УК-2 (УК-2.1; УК-2.2; УК-2.4); ОПК-1 (ОПК-1.2); ОПК-4 (ОПК-4.1, ОПК-4.2); ОПК-6 (ОПК-6.1, ОПК-6.3).	Общие сведения. Конструкции и материалы ремней. Кинематические и геометрические параметры ременных передач. Критерии работоспособности и расчета ременных передач. Способы натяжения ременных передач. Расчет клиноременных передач. Расчет поликлиновых ремней. Расчет зубчато-ременных передач. Конструкции шкивов. Ременные передачи с переменной скоростью вращения.
7	Тема 7 <i>«Цепные передачи»</i>	УК-2 (УК-2.1; УК-2.2; УК-2.4); ОПК-1 (ОПК-1.2); ОПК-4 (ОПК-4.1, ОПК-4.2);	Общие сведения. Типы цепей. Кинематические и геометрические параметры цепных передач. Силовые параметры. Расчет цепных передач: критерии работоспособности; материалы для изготовления цепей и звездочек; расчет стандартных роликовых цепей. Проек-

№ п/п	№ раздела и темы	Компетенции (индикаторы достижения компетенции)	Перечень рассматриваемых вопросов для самостоятельного изучения
		ОПК-6 (ОПК-6.1, ОПК-6.3).	тирование роликовых цепных передач. Условия эксплуатации и хранения приводных цепей.
Раздел 2 «Валы и оси. Опоры осей и валов. Муфты»			
8	Тема 8 <i>«Валы и оси»</i>	УК-2 (УК-2.1; УК-2.2; УК-2.4); ОПК-1 (ОПК-1.2); ОПК-4 (ОПК-4.1, ОПК-4.2); ОПК-6 (ОПК-6.1, ОПК-6.3).	Общие сведения. Назначение. Классификация Валов. Опорные участки валов. Методы повышения прочности переходных поверхностей валов. Осевое фиксирование деталей на валах. Требования к материалам для изготовления валов. Виды повреждений валов. Критерии работоспособности валов. Расчет валов.
9	Тема 9 <i>«Опоры осей и валов»</i>	УК-2 (УК-2.1; УК-2.2; УК-2.4); ОПК-1 (ОПК-1.2); ОПК-4 (ОПК-4.1, ОПК-4.2); ОПК-6 (ОПК-6.1, ОПК-6.3).	Общие сведения. Устройство подшипников качения. Установка подшипника в корпусе.
10	Тема 10 <i>«Подшипники»</i>	УК-2 (УК-2.1; УК-2.2; УК-2.4); ОПК-1 (ОПК-1.2); ОПК-4 (ОПК-4.1, ОПК-4.2); ОПК-6 (ОПК-6.1, ОПК-6.3).	Общие сведения. Достоинства и недостатки подшипников качения. классификация подшипников качения. материалы деталей подшипников. Конструкции шарикоподшипников. Конструкции роликоподшипников. Шариковые радиальные однорядные подшипники. Радиальные двухрядные сферические подшипники. Роликовые радиальные подшипники. Игольчатые подшипники. Радиально – упорные подшипники. Смазка подшипников. Уплотнения подшипниковых узлов.
11	Тема 11 <i>«Муфты приводов»</i>	УК-2 (УК-2.1; УК-2.2; УК-2.4); ОПК-1 (ОПК-1.2); ОПК-4 (ОПК-4.1, ОПК-4.2); ОПК-6 (ОПК-6.1, ОПК-6.3).	Общие сведения. Назначение. Классификация муфт. Как учитывают динамическую нагрузку сельскохозяйственных машин, для привода которых выбирают муфту? Виды машин, где используют фрикционную муфту как управляемую и предохранительную.
Раздел 3 «Соединения деталей машин»			
12	Тема 12 <i>«Соединения вал-ступица»</i>	УК-2 (УК-2.1; УК-2.2; УК-2.4); ОПК-1 (ОПК-1.2); ОПК-4 (ОПК-4.1, ОПК-4.2);	Разъёмные и не разъёмные соединения деталей машин. Область применения.

№ п/п	№ раздела и темы	Компетенции (индикаторы достижения компетенции)	Перечень рассматриваемых вопросов для самостоятельного изучения
		ОПК-6 (ОПК-6.1, ОПК-6.3).	
13	Тема 13 «Резьбовые, сварные, заклепочные соединения»	УК-2 (УК-2.1; УК-2.2; УК-2.4); ОПК-1 (ОПК-1.2); ОПК-4 (ОПК-4.1, ОПК-4.2); ОПК-6 (ОПК-6.1, ОПК-6.3).	Резьбовые соединения. Область применения резьбовых соединений. Классификация резьб. Болтовые соединения. Конструкции крепежных винтов. Сварные соединения. Общие сведения. Достоинства и недостатки. Основные типы сварных соединений. Заклепочные и клеевые соединения. Общие сведения.
Раздел 4 «Основы конструирования»			
14	Тема 14 «Основы конструирования»	УК-2 (УК-2.1; УК-2.2; УК-2.4); ОПК-1 (ОПК-1.2); ОПК-4 (ОПК-4.1, ОПК-4.2); ОПК-6 (ОПК-6.1, ОПК-6.3).	Эскизная компоновка редукторов. Выполнение чертежей при помощи Компас 3D. Чертеж вала редуктора. Чертеж зубчатого цилиндрического колеса, чертеж конического колеса.

5. Образовательные технологии

В процессе преподавания дисциплины «Детали машин и основы конструирования» в совокупности с традиционной (объяснительно-иллюстративной) технологией обучения используются следующие формы теоретического и практического обучения, соответствующие традиционной (объяснительно-иллюстративной), активные (проблемное обучение, коллективно-групповое обучение) и интерактивные технологии (дистанционная технология, электронное обучение, ТВ-технологии, сетевая технология: веб-занятие, телеконференция, чат-занятие), в том числе с применением современных программных продуктов (Excel, Power Point), цифровых платформ (Webinar, Zoom, Mentimeter) и цифровых инструментов (Kahoot, Moodle, Fotor, SimInTech).

Основные формы теоретического обучения: лекции, мультимедиа-лекция, лекция-визуализация, консультация, курсовая работа, экзамен.

Основные формы практического обучения: лабораторные работы.

Дополнительные формы организации обучения: самостоятельная работа студентов.

Таблица 6

Применение активных и интерактивных образовательных технологий

№ п/п	Тема и форма занятия	Наименование используемых активных и интерактивных образовательных технологий
Раздел 1 «Общие основы проектирования. Механические передачи»		
1.	Тема 1 «Структура и назначение»	Л №1 ➤ дистанционная; ➤ сетевая технология; ➤ объяснительно-иллюстративная;

№ п/п	Тема и форма занятия	Наименование используемых активных и интерактивных образовательных технологий
	<i>механического привода. Кинематический и силовой расчет привода»</i>	<ul style="list-style-type: none"> ➤ электронное обучение; активная.
2.	Тема 2 <i>«Зубчатые передачи»</i>	<ul style="list-style-type: none"> ➤ дистанционная; ➤ сетевая технология; ➤ объяснительно-иллюстративная; ➤ электронное обучение; активная.
3.	Тема 3 <i>«Цилиндрические зубчатые передачи»</i>	<ul style="list-style-type: none"> ➤ дистанционная; ➤ сетевая технология; ➤ объяснительно-иллюстративная; ➤ электронное обучение; активная.
4.	Тема 4 <i>«Конические передачи»</i>	<ul style="list-style-type: none"> ➤ дистанционная; ➤ сетевая технология; ➤ объяснительно-иллюстративная; ➤ электронное обучение; активная.
5.	Тема 5 <i>«Червячные передачи»</i>	<ul style="list-style-type: none"> ➤ дистанционная; ➤ сетевая технология; ➤ объяснительно-иллюстративная; ➤ электронное обучение; активная.
6.	Тема 6 <i>«Ременные передачи»</i>	<ul style="list-style-type: none"> ➤ дистанционная; ➤ сетевая технология; ➤ объяснительно-иллюстративная; ➤ электронное обучение; активная.
7.	Тема 7 <i>«Цепные передачи»</i>	<ul style="list-style-type: none"> ➤ дистанционная; ➤ сетевая технология; ➤ объяснительно-иллюстративная; ➤ электронное обучение; активная.
Раздел 2 «Валы и оси. Опоры осей и валов. Муфты»		
8.	Тема 8 <i>«Валы и оси»</i>	<ul style="list-style-type: none"> ➤ дистанционная; ➤ сетевая технология; ➤ объяснительно-иллюстративная; ➤ электронное обучение; активная.
		<ul style="list-style-type: none"> ➤ дистанционная; ➤ сетевая технология; ➤ объяснительно-иллюстративная; ➤ электронное обучение;

№ п/п	Тема и форма занятия	Наименование используемых активных и интерактивных образовательных технологий
		активная.
9.	Тема 9 «Опоры осей и валов»	Л №6 <ul style="list-style-type: none"> ➤ дистанционная; ➤ сетевая технология; ➤ объяснительно-иллюстративная; ➤ электронное обучение; активная.
		ЛР №9 <ul style="list-style-type: none"> ➤ дистанционная; ➤ сетевая технология; ➤ объяснительно-иллюстративная; ➤ электронное обучение; активная.
10.	Тема 10 «Подшипники»	ЛР 10 <ul style="list-style-type: none"> ➤ дистанционная; ➤ сетевая технология; ➤ объяснительно-иллюстративная; ➤ электронное обучение; активная.
		ЛР 11 <ul style="list-style-type: none"> ➤ дистанционная; ➤ сетевая технология; ➤ объяснительно-иллюстративная; ➤ электронное обучение; активная.
11.	Тема 11 «Муфты приводов»	ЛР 12 <ul style="list-style-type: none"> ➤ дистанционная; ➤ сетевая технология; ➤ объяснительно-иллюстративная; ➤ электронное обучение; активная.
Раздел 3 «Соединения деталей машин»		
12.	Тема 12 «Соединения вал-ступица»	Л №7 <ul style="list-style-type: none"> ➤ дистанционная; ➤ сетевая технология; ➤ объяснительно-иллюстративная; ➤ электронное обучение; активная.
		ЛР 13 <ul style="list-style-type: none"> ➤ дистанционная; ➤ сетевая технология; ➤ объяснительно-иллюстративная; ➤ электронное обучение; активная.
13.	Тема 13 «Резьбовые, сварные, заклепочные соединения»	Л №8 <ul style="list-style-type: none"> ➤ дистанционная; ➤ сетевая технология; ➤ объяснительно-иллюстративная; ➤ электронное обучение; активная.
		ЛР 14 <ul style="list-style-type: none"> ➤ дистанционная; ➤ сетевая технология; ➤ объяснительно-иллюстративная; ➤ электронное обучение; активная.
		ЛР 15 <ul style="list-style-type: none"> ➤ дистанционная; ➤ сетевая технология; ➤ объяснительно-иллюстративная; ➤ электронное обучение; активная.
Раздел 4 «Основы конструирования»		
14.	Тема 14 «Основы конструирования»	ЛР 16 <ul style="list-style-type: none"> ➤ дистанционная; ➤ сетевая технология; ➤ объяснительно-иллюстративная; ➤ электронное обучение; активная.

6. Текущий контроль успеваемости и промежуточная аттестация по итогам освоения дисциплины

При изучении разделов дисциплины «Детали машин и основы конструирования» в течение семестра используются следующие виды контроля:

- текущий,
- промежуточный.

Текущий контроль знаний предполагает посещение занятий, защита лабораторных работ, решение компетентностно-ориентированных задач, а также компьютерного тестирования.

Промежуточный контроль знаний: курсовая работа, экзамен.

6.1. Типовые контрольные задания или иные материалы, необходимые для оценки знаний, умений и навыков и (или) опыта деятельности

6.1.1. Курсовая работа

При изучении дисциплины «Детали машин и основы конструирования» учебным планом предусмотрено выполнение курсовой работы.

Цель разработки курсовой работы – формирование у студентов навыков конструирования машин и оборудования.

Курсовая работа по дисциплине «Детали машин и основы конструирования» выполняется студентом во внеурочное время с использованием любых информационных и программных материалов. Курсовая работа состоит из двух частей: расчетно-пояснительная записка и графическая часть.

Расчетно-пояснительная записка должна включать в себя выбор двигателя, кинематический и силовой расчеты привода, расчеты основных деталей и узлов, входящих в курсовую работу. Часть расчетов должна выполняться с применением ЭВМ, что позволяет варьировать отдельными параметрами и получать многовариантные решения. Выбор оптимального варианта осуществляет студент под руководством преподавателя. Объем расчетно-пояснительной записки - 18...22 стр.

Графическая часть курсовой работы состоит из 2-х листов формата А1:

1-й лист – эскизная компоновка редуктора (спецификация к чертежу на формате листа А4)

2-й лист -общий вид привода редуктора (спецификация к чертежу на формате листа А4)

А также 2-х листов формата А3:

1-й лист – тихоходный вал;

2-1 зубчатое колесо.

В конце курсовой работы необходимо представить перечень использованной литературы.

Курсовая работа по дисциплине выполняется согласно номеру варианта индивидуального задания выданного преподавателем.

Пример тем для заданий к курсовой работе

1. Спроектировать привод к ленточному конвейеру для транспортирования зерна.
2. Спроектировать привод к скребковому транспортеру.
3. Спроектировать привод к навозоуборочному транспортеру.
4. Спроектировать привод к шнековому транспортеру.
5. Спроектировать привод к ковшому элеватору.
6. Спроектировать привод к транспортеру раздатчику комбикормов
7. Спроектировать привод к объемному барабану-дозатору кормов.
8. Спроектировать привод к транспортеру для погрузки зерна.
9. Спроектировать привод к транспортеру-измельчителю кормов
10. Спроектировать привод к зерновому элеватору.
11. Спроектировать привод к цепному грузонесущему конвейеру для транспортирования деталей в отделение мойки.
12. Спроектировать привод к мешалке корма.
13. Спроектировать привод к грузонесущему конвейеру.
14. Спроектировать привод к ленточному конвейеру для транспортирования картофеля.
15. Спроектировать привод к скребковому транспортеру для транспортирования силоса.

Пример задания к курсовой работе



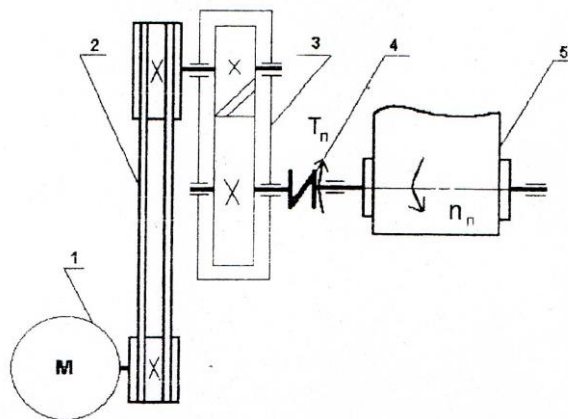
МИНИСТЕРСТВО СЕЛЬСКОГО ХОЗЯЙСТВА РОССИЙСКОЙ ФЕДЕРАЦИИ
 ФЕДЕРАЛЬНОЕ ГОСУДАРСТВЕННОЕ БЮДЖЕТНОЕ ОБРАЗОВАТЕЛЬНОЕ УЧРЕЖДЕНИЕ ВЫСШЕГО ОБРАЗОВАНИЯ
 «РОССИЙСКИЙ ГОСУДАРСТВЕННЫЙ АГРАРНЫЙ УНИВЕРСИТЕТ –
 МСХА имени К.А. ТИМИРЯЗЕВА»
 (ФГБОУ ВО РГАУ - МСХА имени К.А. Тимирязева)

Кафедра «Сопротивление материалов и деталей машин»

Задание на курсовую работу по дисциплине «Детали машин и основы конструирования» КР-1

Спроектировать привод к ленточному конвейеру для транспортирования зерна

1 – электродвигатель; 2 – клиноременная передача;
 3 – редуктор; 4 – муфта; 5 – ленточный конвейер.




Вариант	1	2	3	4	5	6	7	8	9	10
$T_n, \text{Нм}$	0,48	0,56	0,68	1,8	1,6	2,0	1,82	1,89	1,7	1,55
$n_n, \text{мин}^{-1}$	104	85	96	95	98	75	70	68	108	115

Срок службы редуктора принять $t = 10\,000$ часов.

Разработать:

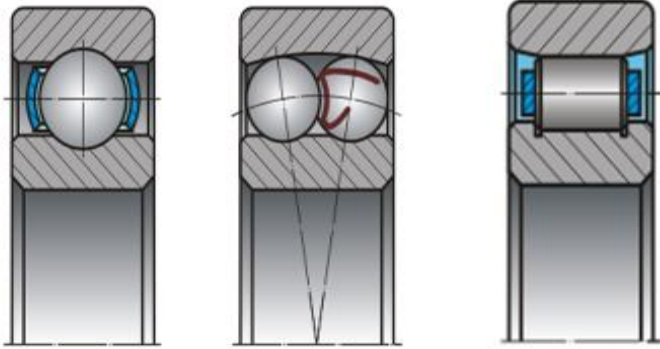
1. Компоновку одноступенчатого цилиндрического редуктора.
2. Рабочие чертежи двух деталей.
3. Общий вид привода.
4. Подобрать по стандарту муфту.

6.1.2. Пример тестового задания

12 

Баллов: 1

Какой подшипник позволяет вести раздельный монтаж?



1 2 3

Выберите один ответ.

1

2

3

6.1.3 Пример компетентностно-ориентированной задачи

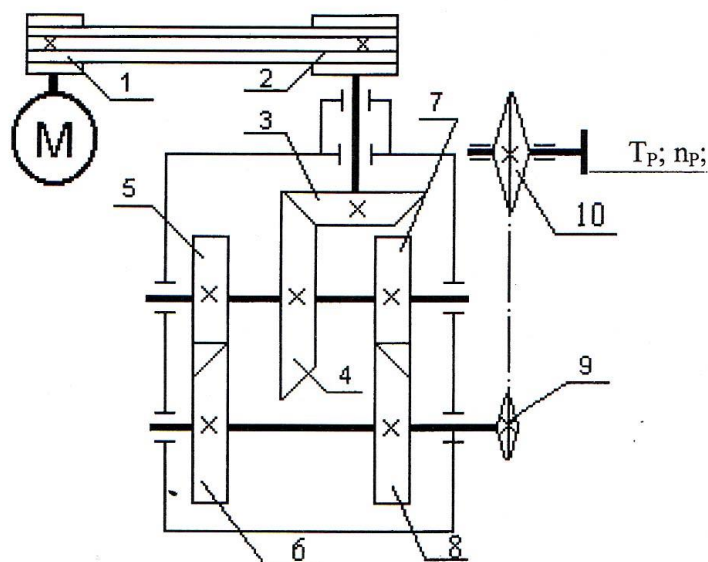
Задача №1

Представлена кинематическая схема привода ленточного конвейера, состоящая из ременной передачи (1, 2), конической передачи (3, 4), цилиндрических передач (5, 6, 7, 8) и цепной передачи (9, 10).

Исходные данные:

$$T_p = 1950 \text{ Нм}; n_p = 20 \text{ мин}^{-1}; U_{1,2} = 2; U_{3,4} = 3; U_{5,6} = 4; U_{7,8} = 4; U_{9,10} = 3;$$

$$\eta_{1,2} = 0,95; \eta_{3,4} = 0,96; \eta_{5,6} = 0,97; \eta_{7,8} = 0,97; \eta_{9,10} = 0,9$$



Определить:

1. Требуемое значение мощности и частоту вращения электродвигателя.
2. Значения частот вращения всех элементов, участвующих в преобразовании скорости.
3. Вращающие моменты на всех элементах, участвующих в преобразовании

движения.

6.1.4 Пример вопросов при защите лабораторной работы для текущего контроля знаний обучающихся:

Раздел 1. Общие основы проектирования. Механические передачи.

Лабораторная работа № 6. Конструкция и расчет ременных передач.

Исследование тяговой способности ременных передач. Анализ факторов, определяющих работоспособность плоскоремennых и клиноремennых передач с.-х. машин.

1. Назовите область применения ременных передач.
2. По каким признакам классифицируют ременные передачи?
3. В чем заключаются достоинства и недостатки ременных передач?
4. Из каких материалов изготавливают ремни?
5. Как определить усилия в ветвях ремня?
6. Назовите основные критерии работоспособности ременных передач.
7. Как повысить тяговую способность и долговечность плоскоремennой и клиноремennой передач?
8. С какой целью в ременных передачах создают предварительное натяжение ремня?
9. Какие натяжные устройства используют в ременных передачах?
10. Назовите сельскохозяйственные машины, где применяют ременные передачи с переменной скоростью вращения (вариаторы).

6.1.5 Пример вопросов к защите курсовой работы

1. Что называется приводом?
2. Где преобразуется механическая энергия, передаваемая от двигателя к исполнительному органу?
3. Алгоритм проектирования механического привода.
4. В чем заключается кинематический и силовой расчёты привода?
5. Каково назначение и устройство механизма привода, какие функции выполняет редуктор?
6. Как выбирается электродвигатель для механизма привода?
7. Как найти общее передаточное число механизма привода и как определить передаточные числа отдельных ступеней передачи?
8. Во сколько раз в приводе понижается мощность и за счёт чего?
9. Во сколько раз в приводе понижается частота оборотов от вала электродвигателя к валу исполнительного механизма?
10. Где преобразуется механическая энергия, передаваемая от двигателя к исполнительному органу?
11. Для чего двигатель, передачи, муфты и передаточный механизм привода монтируются на общей раме?
12. Как вычисляют КПД многоступенчатого привода?
13. Какие силы действуют в зацеплении зубчатой передачи?
14. Что называют ременной передачей?
15. Назовите основные геометрические параметры ременной передачи.

16. Что характеризует коэффициент скольжения ременной передачи?
17. Как определить точное значение передаточного числа ременной передачи?
18. Какие силы создают напряжения в ремне при работе ременной передачи?
19. Какой механизм называют цепной передачей?
20. Назовите примеры применения цепных передач.
21. Какие коэффициенты учитывают в расчёте условия эксплуатации цепи?
22. Какую роль в расчёте цепи играет удельное контактное давление?
23. Какие виды приводных цепей Вы знаете?
24. Назовите основные конструктивные элементы валов.
25. С какой целью проводится расчёт валов?
26. На каком этапе проектирования проводится предварительный расчёт валов?
27. Как выполняется расчёт вала, если он нагружен силами, расположенными в разных плоскостях?
28. Какими мерами можно повысить сопротивление валов усталости?
29. Назовите основные группы материалов, используемых для изготовления валов.
30. Для выполнения каких функций предназначены опоры осей и валов?
31. Дайте определение подшипника.
32. Назовите основные классификационные признаки подшипников.
33. Какие требования предъявляются к материалам, предназначенным для изготовления подшипников?
34. Алгоритм подбора подшипников.
35. Какое соединение называют резьбовым, по каким признакам его можно отличить от других соединений?
36. Какими положительными качествами можно объяснить распространённость резьбовых соединений?
37. Алгоритм расчета шпоночных соединений.
38. Назовите типы резьб, применяемых в неподвижных соединениях.
39. Почему в качестве крепёжной применяют треугольную резьбу, а не прямоугольную?
40. Что включает в себя конструкторская документация на машину?
41. Что входит в основные показатели машин?
42. Что входит в технический проект?
43. Что входит в техническое задание на проектирование машины, узла?
44. Этапы проектирования.

6.1.6 Примерный перечень вопросов к экзамену

1. Машины, их классификация, структурная схема машины. Основные тенденции развития сельскохозяйственного машиностроения.
2. Работоспособность. Критерии оценки работоспособности, расчет на прочность.
3. Кинематический и силовой расчет привода.

4. Зубчатые передачи: общие сведения, их классификация, способы снижения концентрации напряжений и динамичности нагрузок.
5. Виды разрушений зубьев у зубчатых передач и пути их предотвращения.
6. Зубчатые передачи: виды повреждений и методы расчета.
7. Расчетные нагрузки зубчатых передач и пути их снижения.
8. Расчет зубчатых передач на контактную прочность.
9. Расчет зубчатых передач на изгибную прочность
10. Косозубые цилиндрические передачи. Общие сведения, геометрические параметры, их достоинства и недостатки.
11. Особенности проектирования косозубых цилиндрических передач.
12. Силы, действующие в зацеплении косозубых цилиндрических передач и их влияние на валы и опоры.
13. Конические зубчатые передачи. Общие сведения, их геометрические параметры и методы расчета.
14. Силы, действующие в зацеплении конических передач и их влияние на валы и опоры.
15. Зубчатые передачи. Классификация. Способы повышения их надежности.
16. Конические зубчатые передачи. Особенности их профилирования.
17. Планетарные передачи. Общие сведения и особенности их проектирования и расчета.
18. Червячные передачи, их достоинства и недостатки. Материалы для изготовления червяков и червячных колес.
19. Силы в зацеплении червячных передач и их влияние на валы и опоры.
20. Тепловой расчет червячных передач.
21. Геометрические параметры червячных передач, основные повреждения и критерии их работоспособности.
22. Червячные передачи: скольжение в зацеплении и КПД.
23. Цепные передачи: область их применения, виды разрушений, критерии работоспособности и методы их расчета.
24. Цепные передачи: общие сведения, расчет цепной передачи на износостойкость.
25. Ременные передачи: типы ремней, область их применения, их достоинства и недостатки, силы, действующие в ременных передачах.
26. Ременные передачи: относительное скольжение, КПД, коэффициент тяги.
27. Расчет плоскоремennых передач.
28. Расчет клиноремennых передач.
29. Ременные передачи. Виды разрушений, критерии работоспособности, напряжения в ремне и их влияние на работоспособность передачи.
30. Валы и оси. Порядок проектирования валов.
31. Основы конструирования валов и их проверочный расчет.
32. Подшипники. Их классификация, пути повышения надежности подшипниковых узлов.
33. Подшипники качения. Типы и область применения.
34. Подшипники качения. Критерии работоспособности, определение расчет-

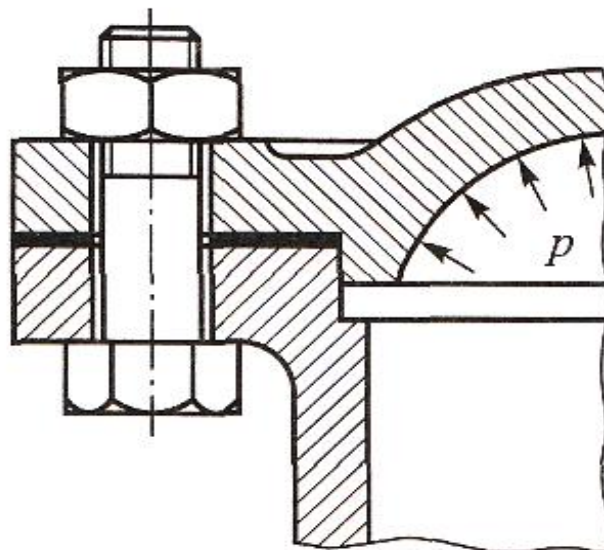
- ного ресурса.
35. Радиальные подшипники качения, их типы, расчет на долговечность.
 36. Радиально-упорные подшипники качения: общие сведения и особенности их расчета на долговечность.
 37. Типы радиально-упорных подшипников качения, их подбор и способы их установки.
 38. Упорные подшипники качения: конструктивные разновидности, порядок их подбора и оценка долговечности.
 39. Подшипники скольжения. Диаграмма Герси – Штрибека. Условия жидкостного трения.
 40. Подшипники скольжения: назначения, причины выхода из строя, подшипниковые материалы, режимы их работы.
 41. Подшипники скольжения: область их применения и методы расчета.
 42. Упорные подшипники скольжения, их расчет в условиях полусухого и полужидкостного трения.
 43. Расчет подшипников скольжения, работающих в условиях полужидкостного трения.
 44. Муфты. Назначение, их классификация, порядок подбора стандартных муфт.
 45. Проверочный расчет упругих втулочно-пальцевых муфт.
 46. Жесткие компенсирующие муфты. Их виды, сравнительная оценка, подбор и проверочный расчет.
 47. Предохранительные муфты. Общие сведения. Проверочный расчет фрикционных дисковых и конусных муфт.
 48. Предохранительные кулачковые и шариковые муфты, назначение, их подбор и проверочный расчет.
 49. Соединения вал-ступица: типы соединений, их сравнительная оценка, расчет штифтовых соединений.
 50. Шпоночные соединения. Назначение, порядок их подбора и проверочный расчет призматических шпонок.
 51. Шлицевые соединения. Область применения и методы расчета.
 52. Способы центрирования шлицевых соединений, методика выбора и проверочный расчет.
 53. Резьбовые соединения: их классификация, расчет резьбы на прочность.
 54. Типы и геометрические параметры резьб. Область их применения. Обозначение по ГОСТ.
 55. Виды резьбовых соединений и их сравнительная оценка.
 56. Резьбовые соединения: классификация, методы изготовления резьб.
 57. Распределение нагрузки по виткам резьбы и способы выравнивания нагрузки между витками.
 58. Расчет болтов при эксцентричном нагружении.
 59. Самоторможение и КПД винтовой пары.
 60. Силовые соотношения в винтовой паре. Определение потребного момента завинчивания гайки.

61. Расчет затянутого болтового соединения, установленного с зазором и нагруженного поперечной нагрузкой.
62. Расчет затянутых болтов, установленных без зазора и нагруженных поперечной нагрузкой.
63. Определение усилий, действующих на болты крепления редуктора к раме.
64. Расчет болтового соединения без предварительной затяжки, нагруженного внешней осевой силой.
65. Сварные соединения. Типы швов и методы расчета. Обозначение по ГОСТ.
66. Соединения электродуговой сваркой. Виды швов. Расчет валиковых швов при растягивающей нагрузке.
67. Сварные соединения. Типы швов, расчет на прочность стыковых сварных швов.
68. Пружины. Область применения, достоинства и недостатки. Классификации. Основы конструирования и расчет на прочность.

6.1.7 Пример типовой экзаменационной задачи

Задача

Определите диаметр болтов, крепящих крышку газового резервуара, если максимальная сила давления газа на крышку $F_{max}=38$ кН, число болтов $z=12$, материал болтов- сталь класса прочности 5,6, материал прокладок – $\chi=0,45$.



Экзаменационные билеты содержат:

1. Одну задачу;
2. Два теоретических вопроса по материалам лекций.

6.1.8 Пример экзаменационного билета для промежуточного контроля знаний обучающихся (экзамен)

Пример экзаменационный билет для промежуточного контроля знаний обучающихся (экзамен):



МИНИСТЕРСТВО СЕЛЬСКОГО ХОЗЯЙСТВА РОССИЙСКОЙ ФЕДЕРАЦИИ
ФЕДЕРАЛЬНОЕ ГОСУДАРСТВЕННОЕ БЮДЖЕТНОЕ ОБРАЗОВАТЕЛЬНОЕ УЧРЕЖДЕНИЕ ВЫСШЕГО ОБРАЗОВАНИЯ
«РОССИЙСКИЙ ГОСУДАРСТВЕННЫЙ АГРАРНЫЙ УНИВЕРСИТЕТ –
МСХА имени К.А. ТИМИРЯЗЕВА»
(ФГБОУ ВО РГАУ - МСХА имени К.А. Тимирязева)

Институт механики и энергетики им. В.П. Горячкина
Кафедра Сопротивление материалов и детали машин

Дисциплина **Б1.О.15 Детали машин и основы конструирования** Курс 3

Направление: 23.03.03 – Эксплуатация транспортно-технологических машин и комплексов

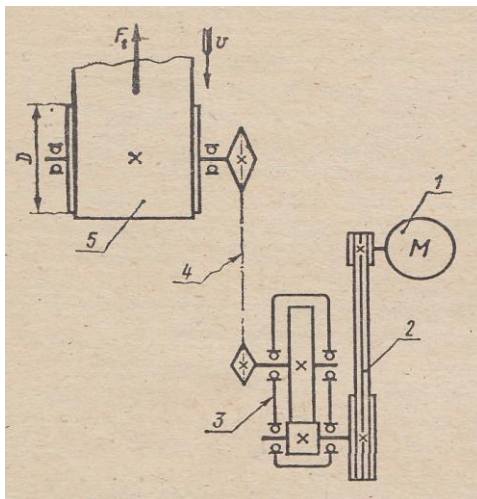
Направленность: Автомобильный сервис

Сервис транспортных и технологических машин и оборудования

Экзаменационный билет №7

I. Задача

Определить требуемую мощность электродвигателя и мощность на валах редуктора для привода транспортера. Исходные данные: максимальное тяговое усилие ленты $F_t=3,55$ кН; скорость перемещения ленты $v=1,24$ м/с. Коэффициент полезного действия ременной передачи $\eta_p=0,95$; зубчатой передачи $\eta_z=0,97$; цепной передачи $\eta_{ц}=0,95$. Одной пары подшипников качения $\eta_{п}=0,99$



II. Виды разрушения зубьев у зубчатых передач и пути их предотвращения.

III. Расчет болтового соединения без предварительной затяжки, нагруженного внешней осевой силой.

Лектор курса, д.т.н., доцент

И.Ю. Игнаткин

Утверждаю:
заведующий кафедрой
д.т.н., профессор

С.П. Казанцев

«__» _____ 20__ г.

6.2. Описание показателей и критериев контроля успеваемости, описание шкал оценивания

Для оценки знаний, умений, навыков и формирования компетенции по дисциплине «Детали машин и основы конструирования» применяется традиционная система оценки текущего и промежуточного контроля освоения программы в соответствии с таблицей 7-11.

Критерии оценки знаний устанавливаются в соответствии с требованиями к профессиональной подготовке, исходя из действующих учебных планов и программ с учетом характера конкретной дисциплины, а также будущей практической деятельности выпускника. Знания оцениваются по четырехбалльной шкале: «отлично», «хорошо», «удовлетворительно», «неудовлетворительно».

Таблица 7

Критерии оценивания защиты лабораторной работы

Оценка	Характеристика ответа
лабораторная работа «зачтена»	лабораторная работа выполнена с соблюдением правил техники безопасности; лабораторная работа оформлена, выполнены все задания лабораторной работы. Представил результаты в таблице Excel и презентацию Power Point. Студент четко и без ошибок ответил на все контрольные вопросы преподавателя.
лабораторная работа «не зачтена»	лабораторная работа выполнена с соблюдением правил техники безопасности; лабораторная работа оформлена, но в ее оформлении содержатся грубые ошибки. Не представил результаты в таблице Excel и презентацию Power Point. Студент ответил на контрольные вопросы преподавателя с ошибками или вообще не ответил на контрольные вопросы.

Таблица 8

Критерии оценивания решения компетентностно-ориентированную задачу

Оценка	Критерии оценки
«отлично»	студент самостоятельно и правильно решил компетентностно-ориентированную задачу; уверенно, логично, последовательно и аргументировано изложил ее решение, используя профессиональные понятия; обосновал решение задачи точной ссылкой на изученный теоретический материал.
«хорошо»	студент самостоятельно и правильно решил компетентностно-ориентированную задачу; уверенно, логично, последовательно и аргументировано изложил ее решение, используя профессиональные понятия, но в решении задачи имеются незначительные ошибки и неточности.
«удовлетворительно»	студент ясно изложил решение компетентностно-ориентированной задачи, но обосновал формулировками при неполном использовании понятийного аппарата дисциплины; имеются ошибки и неточности в решении задачи.
«неудовлетворительно»	студент не справился с компетентностно-ориентированной задачей.

Таблица 9

Критерии оценивания тестирования

Оценка	% выполнения задания
«отлично»	91-100% правильных ответов
«хорошо»	75-90% правильных ответов
«удовлетворительно»	60-74% правильных ответов
«неудовлетворительно»	0-59% правильных ответов

Таблица 10

Критерии оценивания защиты курсовой работы

Оценка	Критерии оценки
«отлично»	курсовая работа выполнена в соответствии с утвержденным планом; расчеты, чертежи выполнены точно и верно. Студентом сформулированы собственные аргументированные выводы по теме курсовой работы. Студент владеет специальной терминологией; стилистические и грамматические ошибки отсутствуют. Оформление курсовой работы соответствует предъявляемым требованиям. При написании и защите курсовой работы студентом продемонстрирован высокий уровень развития профессиональных компетенций, теоретических знаний и наличие практических навыков. Чертежи выполнены в соответствии с ГОСТами. При оформлении курсовой работы выполнен набор текста в формате Word, шрифт Times New Roman 12, листы формат А4. При защите курсовой работы студент отвечает на вопросы. Компетенции, закреплённые за дисциплиной, сформированы на уровне – высокий.
«хорошо»	курсовая работа выполнена в соответствии с утвержденным планом; расчеты, чертежи выполнены с неточностями. Имеются замечания к оформлению курсовой работы. Студент владеет специальной терминологией. При написании и защите курсовой работы студентом продемонстрирован средний уровень развития профессиональных компетенций, наличие теоретических знаний и достаточных практических навыков. Чертежи выполнены в соответствии с ГОСТами. При оформлении работы частично выполнен набор текста в формате Word, шрифт Times New Roman 12, листы формат А4. При защите курсовой работы студент владеет материалом, но отвечает не на все поставленные вопросы. Компетенции, закреплённые за дисциплиной, сформированы на уровне – хороший (средний).
«удовлетворительно»	курсовая работа выполнена в соответствии с утвержденным планом; расчеты, чертежи выполнены с ошибками. Студентом не сделаны собственные выводы по теме курсовой работы. Грубые недостатки в оформлении курсовой работы; слабое владение специальной терминологией; стилистические и грамматические ошибки. При оформлении работы частично выполнен набор текста в формате Word, шрифт Times New Roman 12, листы формат А4. При защите курсовой работы, испытывал затруднения при ответах на вопросы. Компетенции, закреплённые за дисципли-

	ной, сформированы на уровне – достаточный.
«неудовлетворительно»	курсовая работа выполнена в соответствии с утвержденным планом; не раскрыто содержание каждого вопроса; допустил грубые ошибки в расчетах, чертежах. Студентом не сделаны выводы по теме курсовой работы. При оформлении работы невыполнен набор текста в формате Word, шрифт Times New Roman 12, листы формат А4. Грубые недостатки в оформлении курсовой работы. На защите курсовой работы студент показал поверхностные знания по теме, не правильно отвечал на вопросы. Компетенции, закреплённые за дисциплиной, не сформированы

Если курсовая работа по заключению руководителя и комиссии по приему курсовой работы является неудовлетворительной и подлежит переработке, то после исправления она предоставляется на повторную проверку.

Таблица 11

Критерии оценивания промежуточного контроля (экзамен)

Оценка	Критерии оценивания
Высокий уровень «5» (отлично)	оценку «отлично» заслуживает студент, глубоко и прочно освоивший знания, умения, компетенции и теоретический материал, излагающий его исчерпывающе, последовательно, системно и логически стройно. Студент, выполнивший и защитивший курсовую работу на высоком качественном уровне; не затрудняется с ответом при видоизменении задания; справляется с нестандартными задачами, вопросами и другими видами применения знаний; при изложении материала владеет терминологией и символикой изучаемой дисциплины; показывает разносторонние знания основной и дополнительной литературы; практические навыки профессионального применения освоенных знаний сформированы. <i>Компетенции, закреплённые за дисциплиной, сформированы на уровне – высокий.</i>
Средний уровень «4» (хорошо)	оценку «хорошо» заслуживает студент, практически полностью освоивший знания, умения, компетенции и логически правильно излагающий теоретический материал, не допускающий существенных неточностей в ответе на вопрос; владеющий терминологией и символикой изучаемой дисциплины при изложении материала. Студент, выполнивший и защитивший курсовую работу; усвоивший основную литературу, рекомендованную программой дисциплины; обладающий основными профессиональными компетенциями; в основном сформировал практические навыки. <i>Компетенции, закреплённые за дисциплиной, сформированы на уровне – хороший (средний).</i>
Пороговый уровень «3» (удовлетворительно)	оценку «удовлетворительно» заслуживает студент, частично с пробелами освоивший знания, умения, компетенции и теоретический материал только по обязательному минимуму содержания предмета, определенному программой дисциплины; выполнивший и защитивший курсовую работу; знания основной литературы, рекомендованной программой, отрывочны и не системны. Студент допускает неточности в ответе, недостаточно правильные формулировки, нарушения последовательности в изложении материала, четкость и убедительность ответа выражена слабо, испытывает затруднения в выполнении типовых практических заданий, некоторые практические навыки не сформированы. <i>Компетенции, закреплённые за дисциплиной, сформированы на уровне – достаточный.</i>

Минимальный уровень «2» (неудовлетворительно)	оценку «неудовлетворительно» заслуживает студент, не освоивший знания, умения, компетенции и теоретический материал; не показал правильного понимания существа экзаменационных вопросов; не знает значительной части основного материала; допускает принципиальные ошибки при выполнении типовых практических заданий. Студент, выполнивший и защитивший курсовую работу; основная литература по проблемам курса не усвоена, практические навыки не сформированы. <i>Компетенции, закреплённые за дисциплиной, сформированы на уровне – не сформированы.</i>
---	--

7. Учебно-методическое и информационное обеспечение дисциплины

7.1 Основная литература

1. Ерохин М.Н., Казанцев С.П. Детали машин: учебник. – ФГБОУ ВО РГАУ-МСХА имени К.А. Тимирязева, 2018. – 410 с.
2. Ерохин М.Н., Казанцев С.П. Детали машин и основы конструирования: учебник /М.Н. Ерохин, С.П. Казанцев, А.В. Карп и др.; под ред. М.Н. Ерохина. – 2-е изд., перераб. и доп. – М.:КолосС, 2011. – 512 с.
3. Подъемно-транспортные машины: учебник / М.Н. Ерохин, С.П. Казанцев, И.Ю. Игнаткин и др.; под ред. М.Н. Ерохина. — Москва: Ай Пи Ар Медиа, 2022. – 456 с. ISBN 978-5-4497-1668-2. — Текст: электронный // Электронно-библиотечная система РГАУ-МСХА имени К.А. Тимирязева. — URL: <http://elib.timacad.ru/dl/full/S18082022PodTrMash.pdf/info>;

7.2 Дополнительная литература

1. Ерохин М.Н. Подъемно-транспортные машин/ М.Н. Ерохин. М.: КолосС, 2010. – 336 с.
2. Александров М.П. Грузоподъемные машины/ М.П. Александров. – М.: Высшая школа, Изд-во МГТУ им. Н.Э. Баумана, 2000. – 552 с.
3. Иванов М.Н., Финогенов В.А. «Детали машин» – М.:Высшая школа 2003.
4. Атлас конструкций узлов и деталей машин: Учебное пособие / О.П. Леликов 2-е изд., перераб. и доп. – М.:Издательство МГТУ им.Н.Э. Баумана, 2009. – 399 с.
5. Занько, Н. Г. Безопасность жизнедеятельности : учебник / Н. Г. Занько, К. Р. Малаян, О. Н. Русак. — 17-е изд., стер. — Санкт-Петербург : Лань, 2017. — 704 с. — ISBN 978-5-8114-0284-7. — Текст : электронный // Лань : электронно-библиотечная система. — URL: <https://e.lanbook.com/book/92617> (дата обращения: 14.12.2021). — Режим доступа: для авториз. пользователей.

7.4 Методические указания, рекомендации и другие материалы к занятиям

1. Игнаткин И.Ю., Геометрические и силовые параметры цилиндрических зубчатых передач приводов стационарных сельскохозяйственных машин: Мето-

дические рекомендации/ И.Ю. Игнаткин, ФГБОУ ВО РГАУ-МСХА имени К.А. Тимирязева, 2016. 21 с.

2. Игнаткин И.Ю., Бугаев А.М. Технология проектирования валов редукторов общего назначения: Учебно-методическое пособие / И.Ю. Игнаткин, А.М. Бугаев. М.: ФГБНУ «Росинформагротех», 2017. 25 с.

3. Ерохин М.Н., Казанцев С.П. Детали машин: сборник контрольных тестов и задач. – М.: ФГБОУ ВПО МГАУ, 2014. – 90 с.

8. Перечень ресурсов информационно-телекоммуникационной сети «Интернет», необходимых для освоения дисциплины

1. Учебно-методический портал <https://portal.timacad.ru> (открытый доступ).

2. Учебно-методический портал <https://sdo.timacad.ru> (открытый доступ).

9. Перечень программного обеспечения и информационных справочных систем

Перечень программного обеспечения и информационных справочных систем, применяемых в процессе обучения дисциплины «Детали машин и основы конструирования» при проведении лекционных занятий представлен в таблице 12.

Выполнение графической части курсовой работы возможно при помощи следующего программного обеспечения: Компас – 3D-V20, AutoCAD-2020.

Таблица 12

Перечень программного обеспечения

№ п/п	Наименование раздела учебной дисциплины (модуля)	Наименование программы	Тип программы	Автор	Год разработки
1	Раздел 4. Основы конструирования	Компас – 3D-V20	Обучающая	Аскон	2020
2	Все разделы дисциплины	PowerPoint	Обучающая	Microsoft	2016
3	Все разделы дисциплины	Excel	Обучающая	Microsoft	2018

10. Описание материально-технической базы, необходимой для осуществления образовательного процесса по дисциплине

Требования к аудиториям для проведения занятий

Для преподавания дисциплины «Детали машин и основы конструирования» применяются следующие специфические требования к помещениям: размер учебных аудиторий для проведения лекций – не менее 100 посадочных мест, лабораторных работ – не менее 35 посадочных мест с нормальной освещенностью дневным и искусственным светом, падающим слева и сверху, а также:

- 1) специализированная лекционная аудитория, оснащенная мультимедийным оборудованием;
- 2) аудитория, оснащенная плакатами и др. наглядными пособиями для проведения лабораторных работ.

Требования к специализированному оборудованию

Для преподавания дисциплины «Детали машин и основы конструирования» применяются следующие материально-технические средства:

1. мультимедийное оборудование для чтения лекций и проведения лабораторных работ;
2. плакаты и др. наглядные пособия;
3. образцы графических контрольных работ в компьютерном исполнении.

Таблица 13

Сведения об обеспеченности специализированными аудиториями, кабинетами, лабораториями

Наименование специальных* помещений и помещений для самостоятельной работы (№ учебного корпуса, № аудитории)	Оснащенность специальных помещений и помещений для самостоятельной работы**
1	2
Корпус № 23, аудитория № 18-а	Компьютер в комплекте - 410134000001516, проектор Acor X1260 - 210134000001837
Корпус № 23, аудитория № 17	Компьютер в комплекте - 410134000002076, проектор Acor P7202 - 410134000001628

Для самостоятельной работы студентов так же предусмотрены Читальный зал Центральной научной библиотеки имени Н.И. Железнова РГАУ-МСХА имени К.А. Тимирязева и комнаты самоподготовки студентов в общежитиях.

11. Методические рекомендации студентам по освоению дисциплины

Образовательный процесс по дисциплине «Детали машин и основы конструирования» организован в форме учебных занятий (контактная работа (аудиторной и внеаудиторной) обучающихся с преподавателем и самостоятельная работа обучающихся), в том числе с применением современных программных продуктов (Excel, Power Point), цифровых платформ (Webinar, Zoom, Mentimeter) и цифровых инструментов (Kahoot, Moodle, Fotor, SimInTech).

Методические рекомендации для успешного освоения студентом дисциплины «Детали машин и основы конструирования» сводятся к следующему:

1. Активно изучать теоретический материал, излагаемый на лекциях. Самостоятельно производить расчеты при обработке экспериментальных данных и осуществлять их графическую интерпретацию с использованием интерактивных программных сред.
2. На лабораторных работах обдуманно выполнять задания, анализировать полученные результаты. Защищать лабораторную работу в день её выполнения или ближайшее время.
3. Регулярно посещать тематические выставки, например, «Агросалон», «Золотая осень» и др.

Самостоятельная работа студентов предполагает проработку лекционного материала, подготовку к самостоятельным работам по рекомендуемой литературе, изучение дополнительной литературы, дополнительное конспектирование некоторых разделов курса, подготовку докладов и сообщений на секции студенческой научной конференции, выполнение домашнего задания (курсовая работа).

При самостоятельной работе следует рекомендовать студентам использовать электронные учебные пособия, компьютерное тестирование по разделам дисциплин.

Курсовая работа рекомендуется выполнять последовательно и систематически по мере изучения соответствующего раздела дисциплины. При возникновении трудностей следует обращаться к преподавателю.

Виды и формы отработки пропущенных занятий

Студент, не посещавший или пропустивший большое число лекций, для допуска к экзамену должен предоставить рукописный конспект лекций по пропущенным темам, а также самостоятельно изучить материалы на учебно-методическом портале (открытый доступ) по ссылке <https://portal.timacad.ru/>

Студент, пропустивший лабораторную работу, должен самостоятельно изучить теоретический материал по теме лабораторной работы, порядок ее проведения и отработать ее в соответствии с установленным кафедрой графиком отработок лабораторных работ.

12. Методические рекомендации преподавателям по организации обучения по дисциплине

Формы организации учебного процесса по дисциплине «Детали машин и основы конструирования» являются лекции, лабораторные работы, консультации, самостоятельная работа студентов.

Согласно учебному плану и графику учебного процесса для организации процесса освоения студентами дисциплины используются формы теоретического и практического обучения, соответствующие традиционной (объяснительно-иллюстративной), инновационным технологиям и интерактивные технологии (дистанционная технология, электронное обучение, ТВ-технологии, сетевые технологии), в том числе с применением современных программных продуктов (Excel, Power Point), цифровых платформ (Webinar, Zoom, Mentimeter) и цифровых инструментов (Kahoot, Moodle, Fotor, SimInTech).

Научной основой для преподавания дисциплины является методология системного подхода к человеку. Важно стремиться эффективно организовать и оптимизировать самостоятельную работу студентов.

Программу разработали:

Казанцев С.П., д.т.н., профессор

Игнаткин И.Ю., д.т.н., профессор

Скороходов Д.М., к.т.н., доцент



(подпись)

(подпись)

(подпись)

РЕЦЕНЗИЯ

на рабочую программу дисциплины

Б1.О.15 «Детали машин и основы конструирования» ОПОП ВО по направлению

23.03.03 – «Эксплуатация транспортно-технологических машин и комплексов»

Направленность: «Автомобильный сервис», «Сервис транспортных и технологических машин» (квалификация выпускника – бакалавр)

Чепуриной Екатериной Леонидовной, доктором технических наук, доцентом кафедры инженерной и компьютерной графики ФГБОУ ВО РГАУ-МСХА имени К.А. Тимирязева, кандидатом технических наук ФГБОУ ВО «Российский государственный аграрный университет – МСХА имени К.А. Тимирязева», (далее по тексту рецензент), проведена рецензия рабочей программы дисциплины «Детали машин и основы конструирования» ОПОП ВО по направлению 23.03.03 «Эксплуатация транспортно-технологических машин и комплексов», направленность «Автомобильный сервис», «Сервис транспортных и технологических машин» (бакалавриат) разработанной в ФГБОУ ВО «Российский государственный аграрный университет – МСХА имени К.А. Тимирязева», на кафедре «Сопrotивление материалов и детали машин» (разработчики – д.т.н., профессор кафедры «Сопrotивление материалов и детали машин» Казанцев С.П., д.т.н., профессор кафедры «Сопrotивление материалов и детали машин» Игнаткин И.Ю. и к.т.н., доцент кафедры «Сопrotивление материалов и детали машин» Скороходов Д.М.).

Рассмотрев представленные на рецензию материалы, рецензент пришел к следующим выводам:

1. Предъявленная рабочая программа дисциплины «Детали машин и основы конструирования» (далее по тексту Программа) соответствует требованиям ФГОС ВО по направлению **23.03.03** «Эксплуатация транспортно-технологических машин и комплексов». Программа содержит все основные разделы, соответствует требованиям к нормативно-методическим документам.

2. Представленная в Программе **актуальность** учебной дисциплины в рамках реализации ОПОП ВО не подлежит сомнению – дисциплина относится к обязательной части учебного цикла – **Б1.О.15**

3. Представленные в Программе **цели** дисциплины соответствуют требованиям ФГОС направления **23.03.03** «Эксплуатация транспортно-технологических машин и комплексов».

4. В соответствии с Программой за дисциплиной «Детали машин и основы конструирования» закреплены следующие компетенции (индикаторы достижения компетенций): УК-2 (УК-2.1; УК-2.2; УК-2.4); ОПК-1 (ОПК-1.2); ОПК-4 (ОПК-4.1, ОПК-4.2); ОПК-6 (ОПК-6.1, ОПК-6.3). Дисциплина «Детали машин и основы конструирования» и представленная Программа способна реализовать их в объявленных требованиях.

5. **Результаты обучения**, представленные в Программе в категориях знать, уметь, владеть соответствуют специфике и содержанию дисциплины и демонстрируют возможность получения заявленных результатов.

6. Общая трудоёмкость дисциплины «Детали машин и основы конструирования» составляет 6 зачётных единиц (216 часа).

7. Информация о взаимосвязи изучаемых дисциплин и вопросам исключения дублирования в содержании дисциплин соответствует действительности. Дисциплина «Детали машин и основы конструирования» взаимосвязана с другими дисциплинами ОПОП ВО и Учебного плана по направлению **23.03.03** «Эксплуатация транспортно-технологических машин и комплексов» и возможность дублирования в содержании отсутствует.

8. Представленная Программа предполагает использование современных образовательных технологий, используемые при реализации различных видов учебной работы. Формы образовательных технологий соответствуют специфике дисциплины.

9. Программа дисциплины «Детали машин и основы конструирования» предполагает занятия в интерактивной форме.

10. Виды, содержание и трудоёмкость самостоятельной работы студентов, представленные в Программе, соответствуют требованиям к подготовке выпускников, содержащимся во ФГОС ВО направления **23.03.03** «Эксплуатация транспортно-технологических машин и комплексов».

11. Представленные и описанные в Программе формы *текущей* оценки знаний и промежуточного контроля соответствуют специфике дисциплины и требованиям к выпускникам.

Форма промежуточного контроля знаний студентов, предусмотренная Программой, осуществляется в форме курсовой работы и экзамена, что соответствует статусу дисциплины, как дисциплины обязательной части учебного цикла – **Б1.О.15** ФГОС ВО направления **23.03.03** «Эксплуатация транспортно-технологических машин и комплексов».

12. Формы оценки знаний, представленные в Программе, соответствуют специфике дисциплины и требованиям к выпускникам.

13. Учебно-методическое обеспечение дисциплины представлено: основной литературой – 3 источника, дополнительной литературой – 5 наименований, источников со ссылкой на электронные ресурсы, Интернет-ресурсы – 2 источника и соответствует требованиям ФГОС ВО направления **23.03.03** «Эксплуатация транспортно-технологических машин и комплексов».

14. Материально-техническое обеспечение дисциплины соответствует специфике дисциплины «Детали машин и основы конструирования» и обеспечивает использование современных образовательных, в том числе интерактивных методов обучения.

15. Методические рекомендации студентам и методические рекомендации преподавателям по организации обучения по дисциплине дают представление о специфике обучения по дисциплине «Детали машин и основы конструирования».

ОБЩИЕ ВЫВОДЫ

На основании проведенной рецензии можно сделать заключение, что характер, структура и содержание рабочей программы дисциплины «Детали машин и основы конструирования» ОПОП ВО по направлению **23.03.03** «Эксплуатация транспортно-технологических машин и комплексов», направленность «Автомобильный сервис», «Сервис транспортных и технологических машин» (квалификация выпускника – бакалавр), разработанная доктором технических наук, профессором кафедры «Сопrotивление материалов и деталей машин» Казанцевым С.П., доктором технических наук, доцентом кафедры «Сопrotивление материалов и детали машин» Игнаткиным И.Ю. и кандидатом технических наук, доцентом кафедры «Сопrotивление материалов и детали машин» Скороходовым Д.М. соответствует требованиям ФГОС ВО, современным требованиям экономики, рынка труда и позволит при её реализации успешно обеспечить формирование заявленных компетенций.

Рецензент: Чепурина Е.Л., доктор технических наук, доцент кафедры инженерной и компьютерной графики ФГБОУ ВО «Российский государственный аграрный университет – МСХА имени К.А. Тимирязева»


(подпись)

«22» августа 2022 г.