

Документ подписан простой электронной подписью
Информация о владельце:
ФИО: Раджабов Агамагомед Курбанович
Должность: И.о. директора института садоводства и ландшафтной архитектуры
Дата подписания: 15.07.2023 12:04:04
Уникальный программный ключ:
088d9d84706d89073c4a3aa1678d7c4c996222db

УТВЕРЖДАЮ:

И.о. директора института
садоводства и ландшафтной
архитектуры



Раджабов А.К

2022 г.

**Лист актуализации
рабочей программы учебной дисциплины
Б1.О.13 «АГРОМЕТЕОРОЛОГИЯ»**

для подготовки бакалавров

Направление: 35.03.05 Садоводство

Направленность: Плодоводство, виноградарство и виноделие; Декоративное садоводство, газоноведение и флористика; Овощеводство открытого и защищенного грунта, производство и переработка лекарственного и эфиромасличного сырья; Селекция, генетика и биотехнология садовых культур.

Курс 1

Семестр 2

Форма обучения очная

Год начала подготовки: 2018

В Рабочую программу дисциплины не вносятся изменения. Программа актуализирована для 2022 года начала подготовки.

Разработчик Белолобцев А.И., д.с.х.н., профессор

Рабочая программа пересмотрена и одобрена на заседании кафедры метеорологии и климатологии, протокол № 130 от 25 апреля 2022 года

Заведующий кафедрой Белолобцев А.И., д.с.х.н., профессор

«25» 04 2022 г.

Лист актуализации принят на хранение:

Заведующий выпускающей кафедрой плодоводство, виноградарство и виноделие

Раджабов А.К., д.с.х.н., проф.

«25» 04 2022 г.



МИНИСТЕРСТВО СЕЛЬСКОГО ХОЗЯЙСТВА РОССИЙСКОЙ ФЕДЕРАЦИИ
ФЕДЕРАЛЬНОЕ ГОСУДАРСТВЕННОЕ БЮДЖЕТНОЕ ОБРАЗОВАТЕЛЬНОЕ УЧРЕЖДЕНИЕ ВЫСШЕГО ОБРАЗОВАНИЯ
«РОССИЙСКИЙ ГОСУДАРСТВЕННЫЙ АГРАРНЫЙ УНИВЕРСИТЕТ –
МСХА имени К.А. ТИМИРЯЗЕВА»
(ФГБОУ ВО РГАУ - МСХА имени К.А. Тимирязева)

Факультет агрономии и биотехнологии
Кафедра метеорологии и климатологии

УТВЕРЖДАЮ:



Декан факультета садоводства и
ландшафтной архитектуры
— Раджабов А.К.
июль 2020 г.

**РАБОЧАЯ ПРОГРАММА УЧЕБНОЙ ДИСЦИПЛИНЫ
Б1.О.13 «АГРОМЕТЕОРОЛОГИЯ»**

для подготовки бакалавров

ФГОС ВО

Направление: 35.03.05 Садоводство

Направленность: Плодоводство, виноградарство и виноделие; Декоративное садоводство, газоноведение и флористика; Овощеводство открытого и защищенного грунта, производство и переработка лекарственного и эфиромасличного сырья; Селекция, генетика и биотехнология садовых культур.

Курс 1

Семестр 2

Форма обучения очная

Год начала подготовки: 2018

Регистрационный номер _____

Москва, 2020

Содержание

АННОТАЦИЯ.....	5
1. ЦЕЛИ ОСВОЕНИЯ ДИСЦИПЛИНЫ.....	6
2. МЕСТО ДИСЦИПЛИНЫ В УЧЕБНОМ ПРОЦЕССЕ.....	5
3. ПЕРЕЧЕНЬ ПЛАНИРУЕМЫХ РЕЗУЛЬТАТОВ ОБУЧЕНИЯ ПО ДИСЦИПЛИНЕ, СООТНЕСЕННЫХ С ПЛАНИРУЕМЫМИ РЕЗУЛЬТАТАМИ ОСВОЕНИЯ ОБРАЗОВАТЕЛЬНОЙ ПРОГРАММЫ.....	6
4. СТРУКТУРА И СОДЕРЖАНИЕ ДИСЦИПЛИНЫ.....	10
4.1. РАСПРЕДЕЛЕНИЕ ТРУДОЕМКОСТИ ДИСЦИПЛИНЫ ПО ВИДАМ РАБОТ И СЕМЕСТРАМ.....	10
4.2. СОДЕРЖАНИЕ ДИСЦИПЛИНЫ.....	11
4.4. ПЕРЕЧЕНЬ ВОПРОСОВ ДЛЯ САМОСТОЯТЕЛЬНОГО ИЗУЧЕНИЯ ДИСЦИПЛИНЫ.....	17
5. ОБРАЗОВАТЕЛЬНЫЕ ТЕХНОЛОГИИ.....	18
6. ТЕКУЩИЙ КОНТРОЛЬ УСПЕВАЕМОСТИ И ПРОМЕЖУТОЧНАЯ АТТЕСТАЦИЯ ПО ИТОГАМ ОСВОЕНИЯ ДИСЦИПЛИНЫ.....	18
6.1. ТИПОВЫЕ КОНТРОЛЬНЫЕ ЗАДАНИЯ ИЛИ ИНЫЕ МАТЕРИАЛЫ, НЕОБХОДИМЫЕ ДЛЯ ОЦЕНКИ ЗНАНИЙ, УМЕНИЙ И НАВЫКОВ И (ИЛИ) ОПЫТА ДЕЯТЕЛЬНОСТИ.....	18
ПРИМЕРНЫЙ ПЕРЕЧЕНЬ ВОПРОСОВ К ЗАЧЕТУ.....	21
7. УЧЕБНО-МЕТОДИЧЕСКОЕ И ИНФОРМАЦИОННОЕ ОБЕСПЕЧЕНИЕ ДИСЦИПЛИНЫ.....	22
7.1. ОСНОВНАЯ ЛИТЕРАТУРА.....	22
7.2. ДОПОЛНИТЕЛЬНАЯ ЛИТЕРАТУРА.....	22
7.3. МЕТОДИЧЕСКИЕ УКАЗАНИЯ, РЕКОМЕНДАЦИИ И ДРУГИЕ МАТЕРИАЛЫ К ЗАНЯТИЯМ.....	22
8. ПЕРЕЧЕНЬ РЕСУРСОВ ИНФОРМАЦИОННО-ТЕЛЕКОММУНИКАЦИОННОЙ СЕТИ «ИНТЕРНЕТ», НЕОБХОДИМЫХ ДЛЯ ОСВОЕНИЯ ДИСЦИПЛИНЫ.....	22
9. ОПИСАНИЕ МАТЕРИАЛЬНО-ТЕХНИЧЕСКОЙ БАЗЫ, НЕОБХОДИМОЙ ДЛЯ ОСУЩЕСТВЛЕНИЯ ОБРАЗОВАТЕЛЬНОГО ПРОЦЕССА ПО ДИСЦИПЛИНЕ.....	23
10. МЕТОДИЧЕСКИЕ РЕКОМЕНДАЦИИ СТУДЕНТАМ ПО ОСВОЕНИЮ ДИСЦИПЛИНЫ.....	24
11. МЕТОДИЧЕСКИЕ РЕКОМЕНДАЦИИ ПРЕПОДАВАТЕЛЯМ ПО ОРГАНИЗАЦИИ ОБУЧЕНИЯ ПО ДИСЦИПЛИНЕ.....	24

АННОТАЦИЯ

рабочей программы учебной дисциплины

Б1.О.13 «АГРОМЕТЕОРОЛОГИЯ»

для подготовки бакалавра по направлению 35.03.05 - Садоводство, направленность: Плодоводство, виноградарство и виноделие; Декоративное садоводство, газоноведение и флористика; Овощеводство открытого и защищенного грунта, производство и переработка лекарственного и эфиромасличного сырья; Селекция, генетика и биотехнология садовых культур.

Цель освоения дисциплины: Целью изучения дисциплины «Агрометеорология» является освоение студентами теоретических и практических знаний, приобретение умений и навыков в области гидрометеорологии и природопользования для понимания сущности основных явлений и процессов, происходящих в атмосфере, а также оценка влияния лимитирующих факторов климата на состояние объектов ландшафтной архитектуры, садовых, овощных, лекарственных, эфиромасличных и декоративных культур.

Место дисциплины в учебном плане: дисциплина включена в обязательную часть дисциплин блока Б1 учебного плана по направлению подготовки 35.03.05 Садоводство.

Требования к результатам освоения дисциплины: в результате освоения дисциплины формируются следующие компетенции (индикаторы): ОПК-1,1; ОПК-1,2; ОПК-1,3.

Краткое содержание дисциплины:

Основная задача дисциплины – освоение студентами теоретических и практических знаний в области агрометеорологии для определения способов рационального использования природного потенциала применительно к продукционным процессам садовых, садово-парковых и лесопарковых зон, а также безопасного их функционирования. Дается оценка тепло- и влагообеспеченности территорий, неблагоприятных явлений погоды, условий перезимовки плодовых, овощных, ягодных культур и т.п.

В задачи учебной дисциплины входят: метеорологические наблюдения за состоянием атмосферы; анализ, обобщение и изучение материалов наблюдений с целью установления причин изменений метеорологических факторов; изучение физических законов, управляющих развитием атмосферных процессов; изучение влияния неблагоприятных (опасных) гидрометеорологических явлений на устойчивость функционирования агроэкосистем и их представителей; обеспечение садоводства информацией о текущем и ожидаемом состоянии погодных-климатических условий. Это позволит объективнее рассматривать итоги полевых работ, учитывать влияние погодных условий на состояние и продуктивность природных и природно-антропогенных экосистем, на почвообразовательные процессы и др.

Общая трудоемкость учебной дисциплины «Агрометеорология» составляет 2 зачетные ед., в объеме 72 часов.

Контроль знаний студентов проводится в форме текущей и промежуточной аттестации. Текущая аттестация студентов – оценка знаний и умений проводится постоянно на лабораторных занятиях, с помощью контрольных работ, оценки самостоятельной работы студентов (защиты работ).

Промежуточный контроль по учебной дисциплине – зачет.

1. Цели освоения дисциплины

Целью изучения дисциплины «Агрометеорология» является освоение студентами теоретических и практических знаний, приобретение умений и навыков в области гидрометеорологии и природопользования для понимания сущности основных явлений и процессов, происходящих в атмосфере, а также оценка влияния лимитирующих факторов климата на состояние объектов ландшафтной архитектуры, садовых, овощных, лекарственных, эфиромасличных и декоративных культур.

2. Место дисциплины в учебном процессе

Дисциплина «Агрометеорология» включена в перечень ФГОС ВО, в обязательную часть дисциплин блока Б1 Учебного плана. Реализация в дисциплине требований ФГОС ВО, ОПОП ВО и Учебного плана по направлению *35.03.05 Садоводство*, должна учитывать следующее знание научных разделов:

- оценка динамики, интенсивности и направленности изменений климатически обусловленных ресурсов (света, тепла, влаги) в условиях текущих и ожидаемых экологических рисков;
- оценка влияния различных метеорологических факторов и их сочетаний на объекты и процессы агроландшафтов, садовых насаждений, лесопарковых зон и др., с учетом уникальности, сложности, специфики организации, способности к саморегуляции системы «почва-растение-атмосфера», закономерно меняющейся во времени и пространстве;
- мониторинг состояния, прогнозы развития и предупреждения опасных агрометеорологических явлений в садово-парковом хозяйстве, а также разработка мер борьбы упреждающего характера.

Предшествующими курсами, на которых непосредственно базируется дисциплина «Агрометеорология» являются: «Математика» и «Ботаника».

Дисциплина является обязательной для изучения следующих дисциплин: «Овощеводство», «Плодоводство», «Садоводство», «Виноградарство», и др.

Мир растений находится в сложной и тесной взаимосвязи с природной средой. Рост, развитие и продуктивность растений определяются ресурсами климата, а также состоянием атмосферы. Чтобы оценить их, необходимы знания о составе, свойствах и строении атмосферы, физических и химических процессах в ней протекающих, об условиях формирования климата Земли и его изменении.

В задачи учебной дисциплины входят: метеорологические наблюдения за состоянием атмосферы (оценка ресурсов света, тепла, влаги); анализ, обобщение и изучение материалов наблюдений с целью установления причин изменений метеорологических факторов; изучение физических законов, управляющих развитием атмосферных процессов; изучение влияния неблагоприятных (опасных) агрометеорологических явлений на

устойчивость функционирования экосистем и их представителей; обеспечение садоводства информацией о текущем и ожидаемом состоянии погодно-климатических условий и др.

Особенностью учебной дисциплины является ее практико-ориентированная направленность. Специалистам в области садоводства необходимо уметь эффективно использовать ресурсы климата в различных областях своей деятельности. Вопросы соответствия погодно-климатических условий требованиям различных биологических форм и видов при их размещении на конкретной территории имеют решающее значение в определении безопасного функционирования природных и природно-антропогенных экосистем. Для этого необходимо знать количественные и качественные связи состояния и продуктивности экосистем и объектов с основными факторами погоды и климата. Используя эти данные, определить степень комфортности (или дискомфорта) климатических, метеорологических и агрометеорологических условий конкретного года для различных отдельных биологических групп, видов и фитоценозов. Это в свою очередь предполагает знания физических основ явлений и процессов, происходящих как в атмосфере в целом, так и в приземном ее слое, в частности.

Рабочая программа дисциплины «Агрометеорология» для инвалидов и лиц с ограниченными возможностями здоровья разрабатывается индивидуально с учетом особенностей психофизического развития, индивидуальных возможностей и состояния здоровья таких обучающихся.

3. Перечень планируемых результатов обучения по дисциплине, соотнесенных с планируемыми результатами освоения образовательной программы

Освоение учебной дисциплины «Агрометеорология» направлено на формирование у обучающихся компетенций (индикаторов) представленных в таблице 1.

Таблица 1

Требования к результатам освоения учебной дисциплины

№ п/п	Индекс компетенции	Содержание компетенции (или её части)	Индикаторы компетенций	В результате изучения учебной дисциплины обучающиеся должны:		
				знать	уметь	владеть
1	ОПК-1	Способен решать типовые задачи профессиональной деятельности на основе знаний основных законов математических и естественных наук с применением информационно-коммуникационных технологий;	ОПК-1,1 Демонстрирует знание основных законов математических и естественных наук, необходимых для решения типовых задач профессиональной деятельности	– сущность основных метеорологических факторов и физических процессов, происходящих в атмосфере, необходимых для решения типовых задач в садоводстве; – взаимосвязь абиотических факторов и биотической компоненты агроэкосистем; - лимитирующие факторы климата и их влияние на биоценозы различного типа;	–составлять метеорологические прогнозы и расчеты, анализировать метеорологические условия необходимых для решения типовых задач в области садоводства. - установить и теоретически обосновать степень влияния неблагоприятных изменений климата на процессы и объекты садоводства;	– современными методами наблюдения, оценки и анализа, с применением информационно-коммуникационных технологий, климатических и агрометеорологических данных для обеспечения гидрометеорологической безопасности функционирования плодовых, овощных, лекарственных, эфиромасличных и декоративных культур в открытом и защищенном грунте
2			ОПК-1,2 Использует знания основных законов математических и естественных наук для решения стандартных задач садоводства	– основные закономерности радиационного, теплового и влажностного режимов атмосферы Земли и их влияние на биологические объекты садоводства;	–проводить метеорологические наблюдения с использованием сети станций, полевых метеостанций, других простейших метеорологических приборов и методов;	–навыками организации и проведения полевых работ и принятия управленческих решений в различных погодных условиях функционирования

				<p>- основные теоретические положения, современные достижения и методические рекомендации в области садоводства;</p>	<p>– оценить климатические и метеорологические факторы для наиболее эффективного использования природно-ресурсного потенциала территорий в садово-парковом строительстве;</p>	<p>объектов садоводства; - принципами и методами сельскохозяйственной оценки климата;</p>
3			<p>ОПК-1,3 Применяет информационно-коммуникационные технологии в решении типовых задач профессиональной деятельности</p>	<p>- методы взаимодействия с информацией в области гидрометеорологии и метеорологических наблюдений, с применением вычислительной техники и ПО. - классификацию климатов, природный потенциал территорий, для безопасного выращивания посадочного материала садовых культур; - методы определения агроклиматических показателей и гидрометеорологический рисков для оценки и анализа ресурсов территории с</p>	<p>- грамотно осуществлять поиск, хранение, обработку и анализ первичной агрометеорологической информации из различных источников и баз данных, с использованием компьютерных технологий; -использовать теоретические знания на практике, применять агрометеорологическую информацию для оценки состояния различных агроэкосистем; – разработать способы борьбы с опасными агрометеорологическими явлениями в условиях глобального изменения климата, а также определить способы экологической адаптации к</p>	<p>–навыками применения первичной агрометеорологической информации (декадных бюллетеней) для оценки метеорологических условий и их влияния на земельные ресурсы и природопользование –современными методами оценки ресурсов климата, применяемыми в области биосферных процессов с применением информационно-коммуникационных технологий; - динамику, интенсивность и направленность изменений</p>

				применением информационно- коммуникационных технологии.	ним объектов;	растительных	климатически обусловленных ресурсов света, тепла и влаги в условиях глобальных экологических рисков;
--	--	--	--	--	------------------	--------------	--

4. Структура и содержание дисциплины

4.1. Распределение трудоемкости дисциплины по видам работ по семестрам

Общая трудоёмкость дисциплины составляет 2 зач.ед. (72 часа), их распределение по видам работ по семестрам представлено в таблице 2.

Таблица 2

Распределение трудоемкости дисциплины по видам работ и семестрам

Вид учебной работы	Трудоёмкость	
	час.	в т.ч. по семестрам
		№2
Общая трудоёмкость дисциплины по учебному плану	72	72
1. Контактная работа:	28,25	28,25
Аудиторная работа	28,25	28,25
<i>в том числе:</i>		
<i>лекции (Л)</i>	14	14
<i>Лабораторные занятия (ЛЗ)</i>	14	14
<i>контактная работа на промежуточном контроле (КРА)</i>	0,25	0,25
2. Самостоятельная работа (СРС)	43,75	43,75
<i>контрольная работа (подготовка)</i>	6	6
<i>самостоятельное изучение разделов, самоподготовка (проработка и повторение лекционного материала и материала учебников и учебных пособий, подготовка к лабораторным занятиям, и т.д.)</i>	28,75	28,75
<i>Подготовка к зачету (контроль)</i>	9	9
Вид промежуточного контроля:	Зачет	

4.2. Содержание дисциплины

Таблица 3

Тематический план учебной дисциплины

Наименование разделов и тем дисциплин (укрупнено)	Всего	Аудиторная работа			Внеаудиторная работа СР
		Л	ЛЗ	ПКР	
Раздел 1. «Земная атмосфера как среда обитания природно-антропогенных экосистем. Тепловые процессы»	16	4	4	-	8
Раздел 2. «Атмосферная влага. Циркуляция атмосферы. Неблагоприятные агрометеорологические явления»	36	6	6	-	20
Раздел 3. «Основы климатологии. Сельскохозяйственная оценка климата»	23,75	4	4	-	15,75
<i>Контактная работа на промежуточном контроле (КРА)</i>	0,25			0,25	
Итого по дисциплине	72	14	14	0,25	43,75

Раздел 1. «Земная атмосфера как среда обитания природно-антропогенных экосистем. Тепловые процессы»

Тема 1. Агрометеорология - предмет, цель и задачи дисциплины. Земная атмосфера

Агрометеорология - предмет, цель и задачи дисциплины. Система Гидрометслужбы РФ и основные направления ее деятельности. Роль метеорологии в обслуживании садоводства.

Строение и свойства атмосферы Земли. Методы исследований. Деление атмосферы по слоям на основании вертикального хода температуры (тропосфера, стратосфера, мезосфера, термосфера, экзосфера). Состав атмосферы Земли. Газовый состав приземного слоя воздуха и почвы. Современные изменения в газовом составе. Проблемы «озоновых дыр» и парникового эффекта. Загрязнения атмосферы. Природные и антропогенные источники. Аэрозоли. Влияние метеорологических условий на распространение загрязнений. Контроль загрязнений атмосферы. Система мер борьбы с загрязнением атмосферы.

Тема 2. Радиационный режим атмосферы

Лучистая энергия Солнца. Строение Солнца. Солнечная постоянная. Виды солнечной радиации. Прямое солнечное излучение. Спектральный состав и его биологическое значение. Отраженная радиация. Альbedo подстилающей поверхности (вода, суша), облаков и Земли как планеты. Излучение земли и атмосферы. Уравнение радиационного баланса.

Солнечная радиация и растение. Фотосинтетически активная радиация (ФАР). Создание оптимальных условий для увеличения фотосинтетической деятельности растений в садоводстве и овощеводстве.

Пути ослабления солнечной радиации в атмосфере. Рассеяние и поглощение света частицами и молекулами. Релеевское рассеяние. Молекулярное рассеяние. Оптические явления на каплях и ледяных кристаллах (ореол, дифракционные венцы, гало, радуга). Аэрозольное и молекулярное ослабление света в реальной атмосфере, зависимость коэффициента ослабления от длины волны.

Тема 3. Тепловое состояние системы «Земля-атмосфера»

Тепловой режим приземного слоя атмосферы. Теплообмен в атмосфере. Изменение температуры воздуха с высотой. Вертикальный градиент температуры (ВГТ). Температурная стратификация. Суточный ход температуры воздуха в пограничном слое атмосферы. Термический режим основных слоев атмосферы. Влияние человека на энергетику атмосферы. Факторы теплового режима атмосферы. Лучистые притоки энергии (поглощение солнечного излучения, перенос собственного излучения атмосферы). Притоки тепла, обусловленные горизонтальными (адвекция) и вертикальными упорядоченными движениями в атмосфере.

Взаимодействие атмосферы с подстилающей поверхностью. Радиационный и тепловой баланс систем подстилающей поверхности атмосферы и системы «земля-атмосфера». Типы теплообмена. Теплофизические свойства почвы. Суточный и годовой ход температуры почвы. Законы Фурье. Зависимость температуры почвы от рельефа, растительности, снежного покрова. Промерзание почвогрунтов и способы его регулирования. Мерзлотомер Данилина.

Методы оценки теплообеспеченности плодово-ягодных культур. Оптимальные и критические температуры. Суммы активных и эффективных температур, методы расчета.

Раздел 2. «Атмосферная влага. Циркуляция атмосферы. Неблагоприятные агрометеорологические явления»

Тема 4. Круговорот воды в природе. Атмосферная влага

Круговорот воды в природе. Вода в атмосфере. Фазовые переходы воды в атмосфере. Характеристики влажности воздуха. Суточный и годовой ход. Распределение влажности в атмосфере с высотой. Сухо- и влажноадиабатические процессы и соответствующие им градиенты

температуры. Испарение с поверхности воды, почвы, растений. Испаряемость. Конденсация водяного пара. Ядра конденсации. Продукты конденсации.

Процессы образования облаков и туманов и классификация их по генетическому признаку. Осадки, месячный и годовой ход, географическое распределение. Эффективные осадки. Снежный покров и его климатическое и сельскохозяйственное значение. Снежные мелиорации в саду.

Активные воздействия на облака и туманы. Способы стимулирования термической конвекции. Газовое электричество. Пространственное распределение зарядов в грозном облаке. Грозовые разряды, молния и механизмы её развития.

Тема 5. Атмосферная циркуляция

Суточный ход давления. Барическая ступень. Формула Бабинне. Общая циркуляция атмосферы. Роль циклонической деятельности в общей циркуляции атмосферы. Центры действия атмосферы и главные фронты. Воздушные массы, их перемещения и трансформация. Фронты (теплый, холодный, окклюзии). Замкнутые барические системы – циклоны и антициклоны. Особенности погоды в различных барических системах и их роль в ландшафтном озеленении и садово-парковом строительстве.

Ветер и кинематика воздушных течений. Роза ветров. Глобальные воздушные течения. Местные ветры.

Прогноз погоды и виды прогнозов. Синоптическая карта.

Тема 6. Неблагоприятные (опасные) агрометеорологические явления

Неблагоприятные агрометеорологические условия теплого периода года. Засухи и суховеи, причины возникновения. Нормативные агрометеорологические показатели засух и суховеев. Пыльные бури. Современные агротехнические и мелиоративные средства борьбы с засушливыми явлениями.

Понятие и классификация ЧС. Методика оценки ЧС природного происхождения.

Заморозки. Типы заморозков и условия их возникновения. Влияние местных условий на интенсивность заморозков. Методы прогноза и защиты плодовых, овощных культур и винограда от заморозков. Нормативные показатели критических температур повреждения основных сельскохозяйственных культур заморозками.

Неблагоприятные агрометеорологические условия зимнего периода для плодово-ягодных насаждений. Меры предупреждения и борьбы.

Раздел 3. «Основы климатологии. Сельскохозяйственная оценка климата»

Тема 7. Климат. Климатообразующие факторы

Современное представление о климате. Климатообразующие факторы. Климаты Земли. Классификация климатов по Л.С. Бергу. Дифференциация климата: микроклимат, климат почвы и фитоклимат и др. Климат города, сада, леса, гор. Мелиорация микроклимата.

Тема 8. Сельскохозяйственная оценка климата

Агроклиматические показатели. Сельскохозяйственная оценка климата. Агроклиматическое районирование.

Агрометеорологическое обслуживание сельскохозяйственного производства. Использование агрометеорологической информации в садоводстве и овощеводстве. Метеорологические и агрометеорологические наблюдения. Виды и методы. Программа наблюдений станций и постов. Агрометпрогнозы. Климат Нечерноземной зоны.

Тема 9. Современные изменения и колебания климата

Современные изменения и колебания климата Земли. Глобальное потепление - анализ, причины и прогнозы на будущее. Естественные и антропогенные факторы изменения климата. Киотский протокол. Парижское соглашение.

Природа парникового эффекта. Парниковые газы и аэрозоли. Влияние изменений климата на состояние природной среды и природопользование. Адаптация к меняющемуся климату: общая схема, модели, наблюдающиеся тенденции, экологические принципы.

4.3. Лекции/лабораторные занятия

Таблица 4

Содержание лекций, лабораторных занятий и контрольные мероприятия

№ п/п	№ раздела	№ и название лекций/ лабораторных занятий	Формируемые компетенции (индикаторы)	Вид контрольного мероприятия	Кол-во часов
1.	Раздел 1. «Земная атмосфера как среда обитания природно-антропогенных экосистем. Тепловые процессы»		ОПК-1,1;ОПК-1,2;ОПК-1,3		8
	Тема 1. Метеорология и климатология - предмет, цель и задачи дисциплины. Земная атмосфера	Лекция 1. Агрометеорология - предмет, цель и задачи дисциплины. Земная атмосфера	ОПК-1,1;ОПК-1,2;ОПК-1,3		1
	Тема 2. Радиационный режим в атмосфере	Лекция 2. Радиационный режим в атмосфере	ОПК-1,1;ОПК-1,2;ОПК-1,3		1
		Работа № 1,2. Измерение солнечной радиации (пиранометр, походный альбедометр).	ОПК-1,1;ОПК-1,2;ОПК-1,3	защита работ	2
	Тема 3. Тепловое состояние системы «Земля-атмосфера»	Лекция 3. Тепловое состояние системы «Земля-атмосфера»	ОПК-1,1;ОПК-1,2;ОПК-1,3		2
		Работа № 3,4. Измерение температуры почвы и воздуха	ОПК-1,1;ОПК-1,2;ОПК-1,3	защита работ	1,5
	Рубежная Контрольная работа 1		ОПК-1,1;ОПК-1,2;ОПК-1,3	Контрольная работа	0,5
2	Раздел 2. «Атмосферная влага. Циркуляция атмосферы. Неблагоприятные агрометеорологические явления»		ОПК-1,1;ОПК-1,2;ОПК-1,3		12
	Тема 4. Круговорот воды в природе. Атмосферная влага	Лекция 4. Круговорот воды в природе. Атмосферная влага	ОПК-1,1;ОПК-1,2;ОПК-1,3		2
		Работа № 5а, 5б, 6. Измерение влажности воздуха	ОПК-1,1;ОПК-1,2;ОПК-1,3	защита работ	2
		Работа № 7. Измерение осадков Работа № 8. Измерение плотности снега и запасов воды	ОПК-1,1;ОПК-1,2;ОПК-1,3	защита работ	2
	Тема 5. Атмосферная циркуляция	Лекция 5. Атмосферная циркуляция	ОПК-1,1;ОПК-1,2;ОПК-1,3		2
		Работа № 9, 10. Измерение давления воздуха, скорости и направления ветра	ОПК-1,1;ОПК-1,2;ОПК-1,3	защита работ	1

№ п/п	№ раздела	№ и название лекций/ лабораторных занятий	Формируемые компетенции (индикаторы)	Вид контрольного мероприятия	Кол- во часов
	Тема 6. Неблагоприятные (опасные) гидрометеорологические явления.	Лекция 6. Неблагоприятные (опасные) агрометеорологические явления.	ОПК-1,1;ОПК- 1,2;ОПК-1,3		2
	Рубежная Контрольная работа 2		ОПК-1,1;ОПК- 1,2;ОПК-1,3	Контрольная работа	1
3	Раздел 3. «Основы климатологии. Сельскохозяйственная оценка климата»		ОПК-1,1;ОПК- 1,2;ОПК-1,3		8
	Тема 7. Климат. Климатообразующие факторы	Лекция 7. Климат. Климатообразующие факторы	ОПК-1,1;ОПК- 1,2;ОПК-1,3		2
	Тема 8. Сельскохозяйственная оценка климата	Лекция 8. Сельскохозяйственная оценка климата	ОПК-1,1;ОПК- 1,2;ОПК-1,3		2
		Работа № 13. Прогноз заморозков (по способу Михалевского)	ОПК-1,1;ОПК- 1,2;ОПК-1,3	защита работ	1
		Работа № 14. Расчет запасов продуктивной влаги в почве к началу вегетационного периода.	ОПК-1,1;ОПК- 1,2;ОПК-1,3	защита работ	1
	Тема 9. Современные изменения и колебания климата	Лекция 9. Современные изменения и колебания климата	ОПК-1,1;ОПК- 1,2;ОПК-1,3		-
	Рубежная Контрольная работа 3		ОПК-1,1;ОПК- 1,2;ОПК-1,3	Контрольная работа.	2

4.4. Перечень вопросов для самостоятельного изучения дисциплины

Таблица 5

Перечень вопросов для самостоятельного изучения дисциплины

№ п/п	№ раздела и темы	Перечень рассматриваемых вопросов для самостоятельного изучения	Формируемые компетенции (индикаторы)
1		Раздел 1. «Земная атмосфера как среда обитания природно-антропогенных экосистем. Тепловые процессы»	ОПК-1,1; ОПК-1,2; ОПК-1,3
2	Тема 1	Состав атмосферы других планет. Современные изменения в газовом составе. Проблемы «озоновых дыр» и парникового эффекта. Загрязнения атмосферы. Природные и антропогенные источники. Аэрозоли. Предельно-допустимые концентрации (ПДК). Влияние метеорологических условий на распространение загрязнений. Влияние загрязнений на биосферу. Контроль загрязнений атмосферы. Система мер борьбы с загрязнением атмосферы.	ОПК-1,1; ОПК-1,2; ОПК-1,3
3	Тема 2	Пути ослабления солнечной радиации в атмосфере. Оптические явления на каплях и ледяных кристаллах (ореол, дифракционные венцы, гало, радуга).	ОПК-1,1; ОПК-1,2; ОПК-1,3
4		Раздел 2. «Атмосферная влага. Циркуляция атмосферы. Неблагоприятные агрометеорологические явления»	ОПК-1,1; ОПК-1,2; ОПК-1,3
5	Тема 4	Активные воздействия на облака и туманы. Способы стимулирования термической конвекции. Газовое электричество. Пространственное распределение зарядов в грозовом облаке. Грозовые разряды, молния и механизмы её развития.	ОПК-1,1; ОПК-1,2; ОПК-1,3
6	Тема 5	Глобальные воздушные течения. Пассаты. Муссоны. Местные ветры.	ОПК-1,1; ОПК-1,2; ОПК-1,3
7		Раздел 3. «Основы климатологии. Сельскохозяйственная оценка климата»	ОПК-1,1; ОПК-1,2; ОПК-1,3
8	Тема 9	Современные изменения и колебания климата Земли. Глобальное потепление - анализ, причины и прогнозы на будущее. Естественные и антропогенные факторы изменения климата. Киотский протокол. Парижское соглашение. Природа парникового эффекта. Парниковые газы и аэрозоли. Влияние изменений климата на состояние природной среды и природопользование. Адаптация к меняющемуся климату: общая схема, модели, наблюдающиеся тенденции, экологические принципы.	ОПК-1,1; ОПК-1,2; ОПК-1,3

5. Образовательные технологии

Таблица 6

Применение активных и интерактивных образовательных технологий

№ п/п	Тема и форма занятия		Наименование используемых активных и интерактивных образовательных технологий
1	Природа парникового эффекта. Парниковые газы и аэрозоли	ЛЗ	Круглый стол
2	Атмосферная циркуляция	ЛЗ	Разбор конкретной ситуации
3	Климат. Современные изменения климата	Л	Презентация
4	Физика облаков и туманов (Активные воздействия на облака и туманы)	Л	Лекция-беседа
5	Адаптация к меняющемуся климату.	ЛЗ	Деловая игра

6. Текущий контроль успеваемости и промежуточная аттестация по итогам освоения дисциплины

6.1. Типовые контрольные задания или иные материалы, необходимые для оценки знаний, умений и навыков и (или) опыта деятельности

Примеры типичных работ, заданий и основные вопросы, связанные с их выполнением:

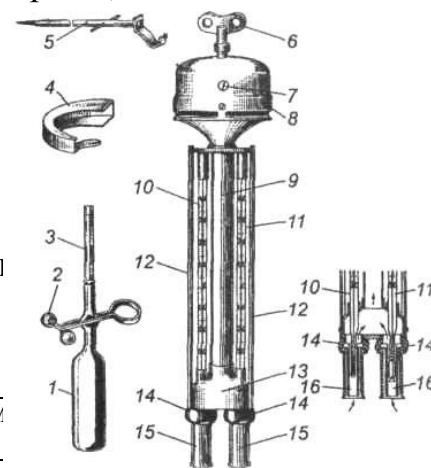
Работа 1 Измерение солнечной радиации (пиранометр)

Задание:

1. Провести измерения рассеянной и суммарной радиации
2. Рассчитать прямую радиацию.

Исходные данные

Место нуля гальванометра			Рассеянная радиация (с экраном)			Сумм		
N_0'	N_0''	$\frac{N_0' + N_0''}{2}$	N_1	N_2	N_3	N_4	N_5	N_6



Вычисление

Рассеянная радиация (D)		Суммарная радиация (Q)	
$\frac{N_1+N_2 + N_3}{3}$		$\frac{N_4+N_5 + N_6}{3}$	
$\pm \Delta N$		$\pm \Delta N$	
$\frac{N'_0 + N''_0}{2}$		$\frac{N'_0 + N''_0}{2}$	
Сумма		Сумма	
Переводной множитель (К)		Переводной множитель (К)	

Радиация, Вт/м²

Рассеянная (D) _____

Суммарная (Q) _____

Прямая (S') _____

Задача: отсчет по гальванометру при работе с экраном равен 10 делений, без экрана - 35 делений, переводной множитель К= 10 Вт/м². Определить приход прямой радиации на горизонтальную поверхность (S').

Задача: прямая радиация, измеренная актинометром S=200 Вт/м², рассеянная радиация D=100 Вт/м², высота солнца над горизонтом h=30°. Найти суммарную радиацию(Q).

Примеры контрольных вопросов для проведения текущего контроля:

Контрольные вопросы 1 раздела

1. Предмет «метеорология и климатология», определение, цель и задачи.
2. Из каких частей состоит спектр солнечного излучения? Какую роль для физиологических процессов они играют?
3. Что такое ФАР и как рассчитать коэффициент полезного использования ФАР (КПИ_{ФАР})? Каков его биологически возможный предел?
4. ...

Контрольные вопросы 2 раздела

1. Как изменяется распределение и количество осадков по географическим зонам?
2. Приборы для измерения осадков. Каково устройство и принцип работы осадкомера Третьякова?
3. Каковы существуют особенности распределения и накопления снежного покрова в саду, в поле?
4. ...

Контрольные вопросы 3 раздела

1. Какова роль антропогенных факторов в современном изменении и колебании климата?
2. Что такое «парниковый эффект» и чем он вызван? Киотский протокол. Парижское соглашение.
3. Каковы прогнозы изменения климата в XXI веке?

4. ...

Примеры вопросов для контрольных работ

Контрольные вопросы 1 раздела

1. Предмет «Метеорология и климатология», определение и задачи.
2. Какие существуют методы изучения атмосферы?
3. Загрязнение атмосферы и меры борьбы с ним.
4. Из каких газов состоит атмосферный и почвенный воздух?
5. Какие изменения претерпевает солнечная радиация, проходя через атмосферу Земли?
6. Чем представлена солнечная радиация в растительном покрове?
7. Какие приборы используют в актинометрии? Устройство и принцип работы пиранометра.
8. Чем представлены в атмосфере потоки длинноволновой радиации?
9. Как записывают уравнение радиационного баланса днем в ясную и пасмурную погоду, ночью?
10. Распределение солнечной радиации в зависимости от географических зон.

Контрольные вопросы 2 раздела

1. Чем характеризуют влажность воздуха?
2. Чем отличается влажность воздуха в лесных насаждениях и на открытой территории?
3. Каково устройство и принцип работы стационарного психрометра?
4. Как определяют влажность воздуха?
5. Какие факторы влияют на испарение?
6. Какие изменения претерпевают температура и влажность воздуха по вертикали?
7. Международная классификация облаков.
8. Какие осадки выпадают из облаков нижнего яруса?
9. Как образуются облака вертикального развития?
10. Осадки. Какова роль осадков в повышении продуктивности и качества растений?

Контрольные вопросы 3 раздела

1. Что называют климатом? Климат города.
2. Какие существуют основные климатообразующие факторы?
3. Как формируется климат?
4. Что положено в основу классификации климатов?
5. Каково влияние климата на продуктивность агрофитоценозов и природных экосистем?
6. Что изучает дендроклиматология?
7. Какова связь между климатом и характером растительности в Нечерноземной зоне?
8. Какие естественные факторы влияют на изменение и колебания климата?
9. Какова роль антропогенных факторов в современном изменении и колебании климата?

10. Что такое «парниковый эффект» и чем он вызван? Парижское соглашение

Примеры вопросов к зачету

1. Предмет «Агрометеорология», цели и задачи дисциплины.
2. Что называют атмосферой? Состав и строение атмосферы Земли.
3. Воздушные массы. Классификация воздушных масс.
4. Уравнение теплового баланса Земли и его составляющие.
5. Понятие «Погода». Чем отличаются периодические изменения погоды от непериодических?
6. Что называют влагооборотом? Перечислите основные процессы, составляющие влагооборот.
7. Что такое конденсация водяного пара? Какие условия необходимы для процессов конденсации и сублимации водяного пара?
8. Суточный и годовой ход температуры почвы. Процессы промерзания почвогрунтов.
9. Барическое поле. Основные замкнутые барические системы – циклоны и антициклоны.
10. Вертикальное распределение давления и плотности атмосферы. Барическая ступень. Формула Бабиня.
11. ...

6.2. Описание показателей и критериев контроля успеваемости, описание шкал оценивания

Для оценки знаний, умений, навыков и формирования компетенции (индикаторов) по дисциплине применяется балльно-рейтинговая система контроля и оценки успеваемости студентов.

Таблица 7

Диапазон итоговой оценки:

БРС	Итоговая оценка
60 -100	зачтено
0-59	не зачтено

Балльная структура оценки и шкала оценок

Внутрисеместровые аттестации:

контрольные работы – всего 100 баллов, в т.ч.:

контрольная работа №1. – 30 баллов («удовл» –10б, «хорошо» – 20б, «отл» – 30б);

контрольная работа №2 – 30 баллов («удовл» –10б, «хорошо» – 20б, «отл» – 30б);

контрольная работа №3– 40 баллов («удовл» –20б, «хорошо» – 30б, «отл» – 40б)

Максимальная сумма баллов: $S_{\max} = 30 + 30 + 40 = 100$ баллов.

Виды текущего контроля: контрольные работы, защита лабораторных работ.

Виды промежуточного контроля: зачет.

7. Учебно-методическое и информационное обеспечение дисциплины

7.1. Основная литература

1. Журина Л.Л., Лосев А.П. Агрометеорология. СПб.: Квадро. - 2012.
2. Белолобцев А.И., и др. Практикум по агрометеорологии и агрометеорологическим прогнозам. М.: БИБКМ, ТРАНСЛОГ, 2015.

7.2. Дополнительная литература

1. Белолобцев А.И., Сенников В.А. Биоклиматический потенциал агроэкосистем. М. Изд-во РГАУ-МСХА, 2012.
2. Грингоф И.Г., Клеценко А.Д. Основы сельскохозяйственной метеорологии. Том 1. Обнинск: ФГБУ «ВНИИГМИ-МЦД», 2011.
3. Грингоф И.Г., Павлова В.Н. Основы сельскохозяйственной метеорологии. Том 3. Основы агроклиматологии. Обнинск: ФГБУ «ВНИИГМИ-МЦД», 2013.
4. Лебедева В.М., Страшная А.И. Основы сельскохозяйственной метеорологии. Том 2. Методы расчетов и прогнозов в агрометеорологии. Обнинск: ФГБУ «ВНИИГМИ-МЦД», 2012.

7.3. Методические указания, рекомендации и другие материалы к занятиям

1. Агрометеорология. Методические указания к лабораторно-практическим занятиям. М.: изд. МСХА, 2014.
2. Агрометеорология. Рабочая тетрадь. М.: изд. РГАУ-МСХА, 2019.

8. Перечень ресурсов информационно-телекоммуникационной сети «Интернет», необходимых для освоения дисциплины

1. При изучении курса дисциплины «агрометеорология» можно использовать следующие программные продукты: БД MS Access, AirState (калькулятор влажности) и др.

2. Климатическая и метеорологическая информация доступна на интернет-сайтах: <http://www.meteoinfo.ru/>, <http://www.gismeteo.ru/>, <http://www.webmeteo.ru/>. Для этого могут быть использованы информационные, справочные и поисковые системы: Rambler, Google, Яндекс и др.

В рамках учебного курса студенты используют базы данных многолетних метеорологических наблюдений станций и постов. Возможен оперативный обмен информацией с отечественными и зарубежными вузами, предприятиями и организациями: Одесским государственным экологическим университетом (ОГЭКУ), <http://www.ogmi.farlep.odessa.ua/>; Всероссийским научно-исследовательским институтом сельскохозяйственной метеорологии

(ВНИИСХМ), <http://cxm.obninsk.org/>; Российским национальным комитетом содействия Программе ООН по окружающей среде (НП «ЮНЕПКОМ»), <http://www.unepcom.ru/> и др.

9. Описание материально-технической базы, необходимой для осуществления образовательного процесса по дисциплине

Таблица 8

Сведения об обеспеченности специализированными аудиториями, кабинетами, лабораториями

Наименование специальных помещений и помещений для самостоятельной работы (№ учебного корпуса, № аудитории)	Оснащенность специальных помещений и помещений для самостоятельной работы (инвентарный номер)
Уч.корп.№18. Ауд. №201,202, 11 (Прянишникова д.12)	<p><i>Учебные аудитории</i> (для проведения занятий лекционного типа, учебная аудитория для проведения занятий семинарского типа, учебная аудитория для групповых и индивидуальных консультаций, учебная аудитория для текущего контроля и промежуточной аттестации, помещение для самостоятельной работы)</p> <ol style="list-style-type: none"> 1. Парты. 2. Скамейки. 3. Доска меловая 2 шт. 4. Доска Poly Vision 1 шт. (Инв.№ 558534/1) 5. Вандалоустойчивый шкаф (Инв.№ 558850) 6. Крепление для проектора (Инв.№ 558768/1) 7. Мультимедийный проектор BENQ MW526E (Инв.№ 210138000003854) 8. Системный блок с монитором (Инв.№ 558777/4) 9. Экран с электроприводом (Инв.№ 558771/4)
Уч.корп.№18. Ауд. 204 (Прянишникова д.12)	<p><i>Учебная лаборатория.</i> Набор основных метеорологических приборов - Термометр-щуп походный АМ-6 (3 шт - Инв.№ 591046, Инв.№ 591046/3, Инв.№ 591046/4), Цифровой контактный термометр высокой точности DM6801A 1 шт - Инв.№ 562673), люксметр цифровой AR813 (1 шт - Инв.№ 562672), термогигрометр Testo 608 (1 шт - Инв.№ 562671); барометры БАММ-1(1 шт - Инв.№ 553262), анемометры МС-13 (2 шт - Инв.№ 554496), рейка снегомерная (3 шт - Инв.№ 591467) наглядные учебно-методические пособия, психрометрические таблицы и др.;</p>
Центральная научная библиотека имени Н.И. Железнова (Лиственничная аллея д.2 к 1)	Читальные залы библиотеки
Общежитие №1. (Лиственничная аллея д.12)	Комната для самоподготовки

10. Методические рекомендации студентам по освоению дисциплины

Виды и формы отработки пропущенных занятий (текущего контроля знаний)

При изучении каждого раздела дисциплины проводится текущий контроль знаний с целью проверки и коррекции хода освоения теоретического материала и практических умений и навыков. Текущий контроль знаний проводится по графику в часы лабораторных занятий по основному расписанию.

Если вы не прошли текущий контроль знаний, вы продолжаете учиться и имеете право сдавать следующий раздел по этой дисциплине.

В случае пропуска текущего контроля знаний (лабораторного занятия) по уважительной причине вы допускаетесь к его прохождению (ликвидации задолженности) по согласованию с преподавателем и при предоставлении в деканат оправдательного документа для получения допуска.

При пропуске текущего контроля знаний (лабораторного занятия) без уважительной причины вы допускаетесь к сессии только после ликвидации задолженности. При этом полученная оценка в зачёт балльно-рейтинговой аттестации идёт с понижающим коэффициентом. Графики пересдач составляются на кафедрах.

В конце учебного раздела на основании поэтапного контроля обучения суммируются баллы текущих, рубежных рейтингов, подсчитываются дополнительные баллы и принимается решение о допуске к выходному контролю или освобождении вас от его сдачи.

Если вы по результатам текущих, рубежных рейтингов набрали в сумме менее 60% баллов от максимального рейтинга дисциплины, то до выходного контроля вы не допускаетесь и считаетесь задолжником по этой дисциплине.

Если же сумма баллов составляет 60% и более (60 баллов и более) от максимального рейтинга дисциплины, то по усмотрению преподавателя вам может быть проставлен зачет без сдачи выходного контроля. В этом случае к набранному рейтингу добавляются поощрительные баллы. Максимальное их число составляет до 30% от общего рейтинга дисциплины. Если вы не набрали на протяжении семестра необходимое количество баллов, вы сдаёте зачет по расписанию зачётной сессии.

11. Методические рекомендации преподавателям по организации обучения по дисциплине

При проведении лабораторных занятий по дисциплине «Агрометеорология» необходимо ориентироваться на современные

образовательные технологии путем широкого использования достижений педагогической и аграрной науки, а также передового опыта.

Реализация компетентного подхода в изучении дисциплины предусматривает использование в учебном процессе различных форм проведения занятий:

1. Лекций в интерактивной форме и лабораторно-практических занятий, с индивидуальными заданиями.
2. Компьютерных моделей по оценке современных ресурсов климата и их возможного использования для целей ландшафтного строительства;
3. Деловых игр с моделированием и имитацией текущих и ожидаемых различных погодных условий;
4. Разбор конкретных производственных ситуаций, связанных с наличием неблагоприятных (опасных) гидрометеорологических условий для экосистем и планированием мер защиты от них.

Они проводятся в сочетании с внеаудиторной работой с целью формирования и развития профессиональных навыков обучающихся. В рамках учебного курса должны быть предусмотрены встречи с представителями Гидрометслужбы, посещение метеорологических станций, обсерваторий, постов и знакомство с их программой наблюдений, мастер-классы экспертов, специалистов-метеорологов профильных институтов.

Самостоятельная работа должна быть направлена на изучение накопленных знаний и современных научных достижений в агрометеорологии, позволяющих грамотно использовать естественные законы природы в профессиональной деятельности.

Контроль освоения дисциплины рекомендуется осуществлять с использованием балльно-рейтинговой системы, включающей все виды (текущий, промежуточный) контроля знаний, умений и навыков студентов. Рейтинговая система основана на подсчете баллов, «заработанных» студентом в течение семестра.

Основными видами поэтапного контроля результатов обучения являются: текущий контроль (на занятиях и по пройденным разделам), промежуточный контроль (зачет).

Формы контроля: устный опрос, контрольные работы, защита работ.

Все виды учебных работ должны быть выполнены точно в сроки, предусмотренные программой обучения. Если какое-либо из учебных заданий не выполнено (студент пропустил контрольную работу, не выполнил домашнее задание и т.п.), то за данный вид учебной работы баллы не начисляются, а подготовленные позже положенного срока работы оцениваются с понижающим коэффициентом.

Текущая аттестация проводится на каждом аудиторном занятии. Формы и методы текущего контроля могут быть разными: устное выборочное собеседование, проверка и оценка выполнения лабораторных заданий и т.п.

Для более эффективного применения образовательных технологий и достижения максимальных результатов, использования аудиторного времени, материально-технической и учебно-методической базы при организации лабораторных занятий необходим индивидуальный подход к каждому студенту с первого дня проведения занятий.

Программу разработал:

д.с.х.н., проф. А.И. Белолобцев

(подпись)

РЕЦЕНЗИЯ

на рабочую программу по дисциплине

Б1.О.13 «Агрометеорология»

ОПОП ВО по направлению 35.03.05 Садоводство,

направленность: Плодоводство, виноградарство и виноделие; Декоративное садоводство, газоноведение и флористика; Овощеводство открытого и защищенного грунта, производство и переработка лекарственного и эфиромасличного сырья; Селекция, генетика и биотехнология садовых культур.
(квалификация выпускника – бакалавр)

Лазаревым Николаем Николаевичем, профессором кафедры Растениеводства и луговых экосистем РГАУ-МСХА имени К.А. Тимирязева г. Москвы, доктором сельскохозяйственных наук (далее по тексту рецензент), проведена рецензия рабочей программы по дисциплине Б1.О.13 «Агрометеорология» ОПОП ВО по направлению 35.03.05 *Садоводство*, направленность: Плодоводство, виноградарство и виноделие; Декоративное садоводство и флористика; Овощеводство, производство и переработка лекарственного и эфиромасличного сырья; Селекция, генетика и биотехнология садовых культур, Тепличное садоводство (квалификация выпускника – бакалавр), разработанной в ФГБОУ ВО «Российский аграрный университет – МСХА имени К.А. Тимирязева», на кафедре Метеорологии и климатологии (разработчик – Белолобцев Александр Иванович, профессор кафедры Метеорологии и климатологии, доктор с.-х. наук).

Рассмотрев представленные на рецензию материалы, рецензент пришел к следующим выводам:

1. Предъявленная рабочая программа учебной дисциплины Б1.О.13 «Агрометеорология» (далее по тексту Программа) соответствует требованиям ФГОС по направлению 35.03.05 *Садоводство*. Программа содержит все основные разделы, соответствует требованиям к нормативно-методическим документам.

2. Представленная в Программе актуальность учебной дисциплины в рамках реализации ОПОП ВО не подлежит сомнению – дисциплина включена в обязательную часть дисциплин блока Б1.

3. Представленные в Программе цели дисциплины соответствуют требованиям ФГОС направления 35.03.05 *Садоводство*.

4. В соответствии с Программой за дисциплиной Б1.О.13 «Агрометеорология» закреплено 3 компетенции. Дисциплина и представленная Программа способна реализовать их в объявленных требованиях.

5. Результаты обучения, представленные в Программе в категориях знать, уметь, владеть соответствуют специфике и содержанию дисциплины и демонстрируют возможность получения заявленных результатов.

6. Общая трудоёмкость дисциплины Б1.О.13 «Агрометеорология» составляет 2 зачётных единицы (72 часа).

7. Информация о взаимосвязи изучаемых дисциплин и вопросам исключения дублирования в содержании дисциплин соответствует действительности. Дисциплина Б1.О.13 «Агрометеорология» взаимосвязана с другими дисциплинами ОПОП ВО и Учебного плана по направлению 35.03.05 *Садоводство* и возможность дублирования в содержании отсутствует.

8. Представленная Программа предполагает использование современных образовательных технологий, используемые при реализации различных видов учебной работы. Формы образовательных технологий соответствуют специфике дисциплины.

9. Программа дисциплины Б1.О.13 «Агрометеорология» предполагает 5 занятий в интерактивной форме.

10. Виды, содержание и трудоёмкость самостоятельной работы студентов, представленные в Программе, соответствуют требованиям к подготовке выпускников, содержащимся во ФГОС ВО направления *35.03.05 Садоводство*.

11. Представленные и описанные в Программе формы текущей оценки знаний (опрос, как в форме обсуждения отдельных вопросов), соответствуют специфике дисциплины и требованиям к выпускникам. Форма промежуточного контроля знаний студентов, предусмотренная Программой, осуществляется в форме зачета, что соответствует статусу дисциплины, как дисциплины обязательной части блока Б1 ФГОС по направлению *35.03.05 Садоводство*.

12. Формы оценки знаний, представленные в Программе, соответствуют специфике дисциплины и требованиям к выпускникам.

13. Учебно-методическое обеспечение дисциплины представлено: основной литературой – 2 источника, дополнительной литературой – 4 наименования, Интернет-ресурсы - 5 источников и соответствует требованиям ФГОС направления *35.03.05 Садоводство*.

14. Материально-техническое обеспечение соответствует специфике дисциплины Б1.О.13 «Агрометеорология» и обеспечивает использование современных образовательных, в том числе интерактивных методов обучения.

15. Методические рекомендации студентам и методические рекомендации преподавателям дают представление о специфике обучения по дисциплине Б1.О.13 «Агрометеорология».

ОБЩИЕ ВЫВОДЫ

На основании проведенной рецензии можно сделать заключение, что характер, структура и содержание рабочей программы дисциплины Б1.О.13 «Агрометеорология» ОПОП ВО по направлению *35.03.05 Садоводство*, направленность: Плодоводство, виноградарство и виноделие; Декоративное садоводство, газоноведение и флористика; Овощеводство открытого и защищенного грунта, производство и переработка лекарственного и эфиромасличного сырья; Селекция, генетика и биотехнология садовых культур (квалификация выпускника – бакалавр), разработанная профессором кафедры Метеорологии и климатологии, доктором с.-х. наук Белолобцевым А.И., соответствует требованиям ФГОС ВО, современным требованиям экономики, рынка труда и позволит при её реализации успешно обеспечить формирование заявленных компетенций.

Рецензент: Лазарев Н.Н., профессор кафедры Растениеводства и луговых экосистем
ФГБОУ ВО РГАУ-МСХА имени К.А. Тимирязева,
«_____» _____ 2020_ г.

