

Документ подписан простой электронной подписью
Информация о владельце:
ФИО: Парлюк Екатерина Петровна
Должность: И.о. директора института механики и энергетики имени В.П. Горячкина
Дата подписания: 17.07.2023 10:48:04
Уникальный программный ключ:
7823a3d3181287d33e1779345d45



МИНИСТЕРСТВО СЕЛЬСКОГО ХОЗЯЙСТВА РОССИЙСКОЙ ФЕДЕРАЦИИ
ФЕДЕРАЛЬНОЕ ГОСУДАРСТВЕННОЕ БЮДЖЕТНОЕ ОБРАЗОВАТЕЛЬНОЕ УЧРЕЖДЕНИЕ ВЫСШЕГО ОБРАЗОВАНИЯ
РОССИЙСКИЙ ГОСУДАРСТВЕННЫЙ АГРАРНЫЙ УНИВЕРСИТЕТ –
МСХА имени К.А. ТИМИРЯЗЕВА»
(ФГБОУ ВО РГАУ – МСХА имени К.А. Тимирязева)

Институт механики и энергетики имени В.П. Горячкина
Кафедра «Инженерная и компьютерная графика»

УТВЕРЖДАЮ:
И.о. директора института
механики и энергетики им. В.П. Горячкина
И.Ю. Игнаткин
« _____ » 2021 г.



РАБОЧАЯ ПРОГРАММА МОДУЛЯ
Б1.О.10 «НАЧЕРТАТЕЛЬНАЯ ГЕОМЕТРИЯ И ИНЖЕНЕРНАЯ ГРАФИКА»
МОДУЛЬНАЯ ДИСЦИПЛИНА
Б1.О.10.02 «ИНЖЕНЕРНАЯ ГРАФИКА»
для подготовки бакалавров
(академический бакалавриат)
ФГОС ВО

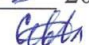
Направление подготовки: 35.03.06 «Агроинженерия»
Направленность: 1. Электрооборудование и электротехнологии.
2. Автоматизация и роботизация технологических процессов


Курс – 1
Семестр – 2

Форма обучения – очная
Год начала подготовки – 2021

Москва 2021 г

Разработчики: Чепурина Екатерина Леонидовна, к.т.н., доцент
(ФИО, ученая степень, ученое звание)

«30» 08 2021 г.
Севостьянова Дарья Леонидовна, ассистент 

Рецензент: Казанцев Сергей Павлович, д.т.н., профессор 

«6» 10 2021 г.

Программа составлена в соответствии с требованиями ФГОС ВО по направлению подготовки 35.03.06 – Агроинженерия.

Программа обсуждена на заседании кафедры Инженерная и компьютерная графика протокол № 1 от «02» сентября 2021 г.

Зав. кафедрой Дорохов А.С., д.т.н., доцент
(ФИО, ученая степень, ученое звание)


(подпись)

«02» сентября 2021 г.

Согласовано:

Председатель учебно-методической комиссии института МиЭ им. В.П. Горячкина
Чистова Я.С., к.п.н., доцент
(ФИО, ученая степень, ученое звание)


(подпись)

«18» 10 2021 г.

Протокол №3 «18» октября 2021 г.

Заведующий выпускающей кафедрой
Автоматизации и роботизации
технологических процессов
имени акад. И.Ф. Бородина
Сторчевой В.Ф., д.т.н., профессор
(ФИО, ученая степень, ученое звание)


(подпись)

«18» 10 2021 г.

Зав. отдела комплектования ЦНБ 

Ермилова д.в.
(подпись)

Содержание

АННОТАЦИЯ.....	4
1. ЦЕЛИ ОСВОЕНИЯ ДИСЦИПЛИНЫ.....	5
2. МЕСТО ДИСЦИПЛИНЫ В УЧЕБНОМ ПРОЦЕССЕ.....	5
3. ПЕРЕЧЕНЬ ПЛАНИРУЕМЫХ РЕЗУЛЬТАТОВ ОБУЧЕНИЯ ПО ДИСЦИПЛИНЕ, СООТНЕСЕННЫХ С ПЛАНИРУЕМЫМИ РЕЗУЛЬТАТАМИ ОСВОЕНИЯ ОБРАЗОВАТЕЛЬНОЙ ПРОГРАММЫ.....	6
4. СТРУКТУРА И СОДЕРЖАНИЕ ДИСЦИПЛИНЫ.....	6
4.1 РАСПРЕДЕЛЕНИЕ ТРУДОЁМКОСТИ ДИСЦИПЛИНЫ ПО ВИДАМ РАБОТ.....	10
4.2. СОДЕРЖАНИЕ ДИСЦИПЛИНЫ.....	11
4.3. ЛЕКЦИИ/ЛАБОРАТОРНЫЕ ЗАНЯТИЯ.....	13
5. ОБРАЗОВАТЕЛЬНЫЕ ТЕХНОЛОГИИ.....	18
6. ТЕКУЩИЙ КОНТРОЛЬ УСПЕВАЕМОСТИ И ПРОМЕЖУТОЧНАЯ АТТЕСТАЦИЯ ПО ИТОГАМ ОСВОЕНИЯ ДИСЦИПЛИНЫ.....	20
6.1 Типовые контрольные задания, необходимые для оценки знаний, умений и навыков.....	20
6.2 ОПИСАНИЕ ПОКАЗАТЕЛЕЙ И КРИТЕРИЕВ КОНТРОЛЯ УСПЕВАЕМОСТИ, ОПИСАНИЕ ШКАЛ ОЦЕНИВАНИЯ.....	34
7. УЧЕБНО-МЕТОДИЧЕСКОЕ И ИНФОРМАЦИОННОЕ ОБЕСПЕЧЕНИЕ ДИСЦИПЛИНЫ.....	36
7.1 ОСНОВНАЯ ЛИТЕРАТУРА.....	36
7.2 ДОПОЛНИТЕЛЬНАЯ ЛИТЕРАТУРА.....	36
7.3. НОРМАТИВНЫЕ ПРАВОВЫЕ АКТЫ.....	36
7.4. МЕТОДИЧЕСКИЕ УКАЗАНИЯ, РЕКОМЕНДАЦИИ И ДРУГИЕ МАТЕРИАЛЫ К ЗАНЯТИЯМ.....	37
8. ОПИСАНИЕ МАТЕРИАЛЬНО-ТЕХНИЧЕСКОЙ БАЗЫ, НЕОБХОДИМОЙ ДЛЯ ОСУЩЕСТВЛЕНИЯ ОБРАЗОВАТЕЛЬНОГО ПРОЦЕССА ПО ДИСЦИПЛИНЕ.....	37
9. ПЕРЕЧЕНЬ ПРОГРАММНОГО ОБЕСПЕЧЕНИЯ И ИНФОРМАЦИОННЫХ СПРАВОЧНЫХ СИСТЕМ.....	37
10. ОПИСАНИЕ МАТЕРИАЛЬНО-ТЕХНИЧЕСКОЙ БАЗЫ, НЕОБХОДИМОЙ ДЛЯ ОСУЩЕСТВЛЕНИЯ ОБРАЗОВАТЕЛЬНОГО ПРОЦЕССА ПО ДИСЦИПЛИНЕ.....	37
11. МЕТОДИЧЕСКИЕ РЕКОМЕНДАЦИИ СТУДЕНТАМ ПО ОСВОЕНИЮ ДИСЦИПЛИНЫ.....	38
ВИДЫ И ФОРМЫ ОТРАБОТКИ ПРОПУЩЕННЫХ ЗНАНИЙ.....	40
12. МЕТОДИЧЕСКИЕ РЕКОМЕНДАЦИИ ПРЕПОДАВАТЕЛЯМ ПО ОРГАНИЗАЦИИ ОБУЧЕНИЯ ПО ДИСЦИПЛИНЕ.....	40

АННОТАЦИЯ
рабочей программы модуля
Б1.О.10 «Начертательная геометрия и инженерная графика»
модульная дисциплина Б1.О.10.02 «Инженерная графика»
для подготовки бакалавров по направлению 35.03.06 – Агроинженерия, на-
правленность: 1. Электрооборудование и электротехнологии
2. Автоматизация и роботизация технологических процессов

Цель освоения модульной дисциплины заключается в том, что в результате изучения студент должен:

быть способен осуществлять поиск, критический анализ и синтез информации, применять системный подход для решения поставленных задач

быть способен использовать нормативные правовые акты и оформлять специальную документацию в профессиональной деятельности

уметь составлять и оформлять типовую техническую документацию.

Место модульной дисциплины в учебном плане: дисциплина включена в обязательную часть учебного плана по направлению 35.03.06 – Агроинженерия.

Требования к результатам освоения модульной дисциплины: в результате освоения дисциплины формируются следующие компетенции (индикаторы достижения компетенции): УК-1 (УК-1.1, УК-1.2, УК-1.3); ОПК-2 (ОПК-2.1, ОПК-2.2, ОПК-2.3); ОПК-7 (ОПК-7.3).

Краткое содержание модульной дисциплины:

Геометрическое черчение. Проекционное черчение. Разъемные соединения. Эскизы. Детализирование чертежа общего вида.

Общая трудоемкость модульной дисциплины: 108 часа (3 зачетные единицы).

Промежуточный контроль: зачет с оценкой

1. Цель освоения модульной дисциплины

Цель модульной дисциплины: модуль Б1.О.10 «Начертательная геометрия и инженерная графика», модульной дисциплины Б1.О.10.02 «Инженерная графика» заключается в том, что в результате изучения дисциплины студент должен:

быть способен осуществлять поиск, критический анализ и синтез информации, применять системный подход для решения поставленных задач

быть способен использовать нормативные правовые акты и оформлять специальную документацию в профессиональной деятельности

уметь составлять и оформлять типовую техническую документацию.

2. Место дисциплины в учебном процессе

Модуль «Начертательная геометрия и инженерная графика», модульная дисциплина «Инженерная графика» включена в обязательный перечень дисциплин учебного плана обязательной части.

Модуль «Начертательная геометрия и инженерная графика», модульная дисциплина «Инженерная графика» реализуется в соответствии с требованиями ФГОС, ОПОП ВО и Учебного плана по направлению: 35.03.06 – «Агроинженерия».

Модуль «Начертательная геометрия и инженерная графика», модульная дисциплина «Инженерная графика» является основополагающей для изучения следующих дисциплин:

- прикладная механика (2 курс, 3,4 семестры);
- компьютерное проектирование (2 курс, 3 семестр);
- метрология, стандартизация и сертификация (2 курс, 4 семестр).

Особенностью модульной дисциплины является получение прикладных навыков для успешной профессиональной деятельности в области создания конструкторской документации.

Рабочая программа модуля «Начертательная геометрия и инженерная графика», модульной дисциплины «Инженерная графика» для инвалидов и лиц с ограниченными возможностями здоровья разрабатывается индивидуально с учетом

особенностей психофизического развития, индивидуальных возможностей и состояния здоровья таких обучающихся.

3. Перечень планируемых результатов обучения по модульной дисциплине, соотнесенных с планируемыми результатами освоения образовательной программы

Изучение данной модульной дисциплины направлено на формирование у обучающихся компетенций, представленных в таблице 1.

4. Структура и содержание модульной дисциплины

Структура модульной дисциплины представлена в графической форме на рисунке 1.

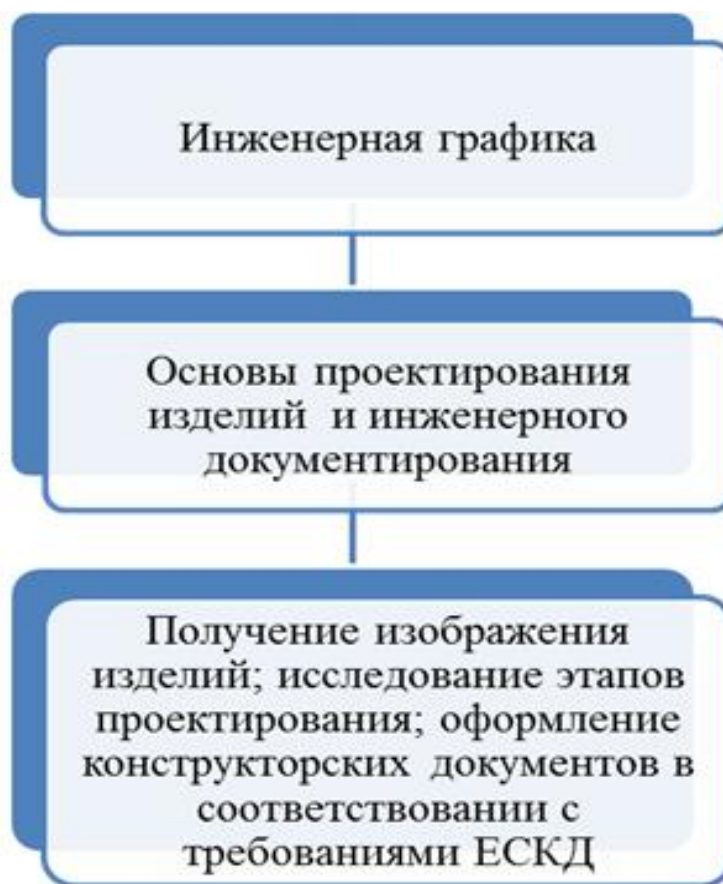


Рис. 1. Структура модуля «Начертательная геометрия и инженерная графика», модульная дисциплина «Инженерная графика»

Модуль «Начертательная геометрия и инженерная графика», модульная дисциплина «Инженерная графика» осваивается во 2 семестре 1 курса, промежуточный контроль - зачетом с оценкой.

Требования к результатам освоения модульной дисциплины

№ п/п	Индекс компетенции	Содержание компетенции (или её части)	Код и содержание индикатора достижения компетенции (или её части)	В результате изучения учебной дисциплины обучающиеся должны:		
				знать	уметь	владеть
1.	УК-1	способен осуществлять поиск, критический анализ и синтез информации, применять системный подход для решения поставленных задач	УК-1.1 Анализирует задачу, выделяя ее базовые составляющие, осуществляет декомпозицию задачи.	цели и принципы их достижения обработки результатов, пути повышения своей квалификации, методы самосовершенствования	применять методы и средства познания для выделения базовой составляющей данной задачи, анализировать и обобщать полученные результаты	приемами развития памяти, мышления, анализа и обобщения информации, навыками профессионального мышления, развитой мотивацией к саморазвитию с целью осуществления декомпозиции задачи
			УК-1.2 Находит и критически анализирует информацию, необходимую для решения поставленной задачи.	формы, правила и методику проведения анализа необходимой для решения поставленной задачи	предлагать решения поставленной задачи с применением знаний по денной теме	методами сбора и обработки данных для решения поставленной задачи
			УК-1.3 Рассматривает возможные варианты решения задачи, оценивая их достоинства и недостатки.	методы и правила применения их для решения данной задачи	самостоятельно расширять и углублять знания, применять системный подход для решения поставленной задачи, оценивая их достоинства и недостатки	методами и правилами оформления решения данной задачи возможных вариантов

2.	ОПК-2	способен использовать нормативные правовые акты и оформлять специальную документацию в профессиональной деятельности	ОПК-2.1 Владеет методами поиска и анализа нормативных правовых документов, регламентирующих различные аспекты профессиональной деятельности в области сельского хозяйства.	основные стандарты ЕСКД, нормативные материалы и техническую документацию, методику составления технической документации по утвержденным формам	обобщать, анализировать и воспринимать информацию, ставить цель и намечать пути ее достижения при решении вопросов моделирования, теоретического и экспериментального исследования	навыками разработки технической документации и стандартов профессиональной деятельности в области сельского хозяйства
			ОПК-2.2 Использует действующие нормативные правовые документы, нормы и регламенты в инженерно-технической деятельности в агропромышленном комплексе.	знать методы математического анализа и моделирования, нормативные правовые документы, нормы и регламенты в инженерно-технической деятельности	использовать имеющиеся знания для оформления нормативных правовых документов в инженерно-технической деятельности	навыками использования в оформлении нормативных документов и соблюдении норм и регламентов в инженерно-технической деятельности в агропромышленном комплексе.
			ОПК-2.3 Оформляет специальные документы для осуществления профессиональной деятельности с учетом нормативных правовых актов.	правила оформления конструкторской документации в соответствии с ЕСКД	выполнять и читать чертежи, схемы и другую конструкторскую документацию для осуществления профессиональной деятельности с учетом нормативных правовых актов	навыками оформления нормативно-технической документации с учетом нормативных правовых актов в профессиональной деятельности
3	ОПК-7	Способен понимать принципы работы современных информационных технологий и	ОПК-7.3. Демонстрирует знание требований к оформлению документации (ЕСКД, ЕСПД, ЕСТД) и	правила оформления конструкторской документации в соответствии с ЕСКД	выполнять и читать чертежи, схемы и другую конструкторскую документацию	навыками оформления нормативно-технической документации с учетом нормативных правовых

		использовать их для задач	умение выполнять чертежи простых объектов		для осуществления профессиональной деятельности с учетом нормативных правовых актов	актов в профессиональной деятельности
--	--	---------------------------	---	--	---	---------------------------------------

4.1 Распределение трудоёмкости модульной дисциплины по видам работ

Общая трудоёмкость модульной дисциплины составляет 3 зачетных единицы (108 часа), их распределение по видам работ в семестре представлено в таблице 2.

Таблица 2

Распределение трудоёмкости дисциплины по видам работ в семестре

Вид учебной работы	Трудоёмкость
	час.
Общая трудоёмкость дисциплины по учебному плану	108
1. Контактная работа	42,35
Аудиторная работа	42,35
<i>в том числе:</i>	
<i>лекции (Л)</i>	-
<i>Лабораторные работы (ЛР)</i>	42
<i>контактная работа на промежуточном контроле (КРА)</i>	0,35
Самостоятельная работа (СРС)	65,65
<i>расчётно-графическая работа (РГР) (подготовка)</i>	40
<i>Самостоятельное изучение разделов, самоподготовка (проработка и повторение лекционного материала и материала учебников и учебных пособий, подготовка к лабораторным и т.д.)</i>	16,65
<i>Подготовка к зачету с оценкой</i>	9
Вид промежуточного контроля:	зачет с оценкой

4.2 Содержание дисциплины

Темы модуля «Начертательная геометрия и инженерная графика», модульной дисциплины «Инженерная графика» представлены в таблице 3.

Таблица 3

Тематический план модульной дисциплины

Наименование тем дисциплины	Всего	Аудиторная работа			Вне аудиторная работа СР
		Л	ЛР	ПКР	
Раздел 1. Геометрическое черчение.	12		4		8
Тема 1.1. Уклон, конусность.	12		4		8
Раздел 2. Проекционное черчение.	31,65		12		19,65
Тема 2.1. Построение 3 вида по двум заданным и сечение.	10,65		4		6,65
Тема 2.2. Разрезы. Построение простых разрезов и сечения.	9		4		5
Тема 2.3. Построение сложных разрезов.	6		2		4
Тема 2.4. Аксонометрические проекции. Построение изометрии по чертежу.	6		2		4
Раздел 3. Разъемные соединения.	16		8		8
Тема 3.1. Выполнение изображения разъемных (болтовое и шпилечное) соединений и их деталей на чертеже.	8		4		4
Тема 3.2. Выполнение изображения разъемных соединений (шлицевое и шпоночное).	8		4		4
Раздел 4. Эскизы.	20		6		14
Тема 4.1. Выполнение эскизов чертежей деталей. Выбор главного вида и количества изображений. Правила выполнения эскизов.	20		6		14
Раздел 5. Детализирование чертежа общего вида.	28		12		16
Тема 5.1. Выполнение рабочих чертежей деталей. Простановка размеров.	16		8		8
Тема 5.2. Выполнение изометрии корпусной детали.	12		4		8
Всего	107,65		42		65,65
Контактная работа на промежуточном контроле (КРА)	0,35			0,35	
Всего по модулю «Начертательная геометрия и инженерная графика», модульной дисциплины «Инженерная графика»	108		42	0,35	65,65

Модуль «Начертательная геометрия и инженерная графика»,

модульная дисциплина «Инженерная графика»

Раздел 1. Геометрическое черчение.

Тема 1.1. Уклон, конусность.

1. Форматы чертежных листов.
 2. Линии на чертеже.
 3. Чертежные шрифты.
4. Построение уклона.
5. Построение конусности.
6. Обозначение уклона и конусности.

Раздел 2. Проекционное черчение.

Тема 2.1. Построение 3 вида по двум заданным и сечение.

1. Виды.
2. Дополнительные виды.
3. Сечения.

Тема 2.2. Разрезы. Построение простых разрезов и сечения.

1. Разрезы.
2. Простые разрезы.
3. Местные разрезы.

Тема 2.3. Построение сложных разрезов.

1. Сложные разрезы.
2. Особенности построения ломанного разреза.
3. Построение ступенчатого разреза.

Тема 2.4. Аксонометрические проекции. Построение изометрии по чертежу.

1. Построение осей.
2. Построение в аксонометрических проекциях окружности.
3. Построение изометрии.

Раздел 3. Разъемные соединения.

Тема 3.1. Выполнение изображения разъемных (болтовое и шпилечное) соединений и их деталей на чертеже.

1. Виды соединений.
2. Изображение резьбы на стержне, в отверстии.
3. Крепежные детали.
4. Изображение болтового соединения.
5. Изображение шпилечного соединения.

Тема 3.2. Выполнение изображения разъемных соединений (шлицевое и шпоночное).

1. Изображение шлицевого соединения.
2. Изображение шпоночного соединения.

Раздел 4. Эскизы.

Тема 4.1. Выполнение эскизов чертежей деталей. Выбор главного вида и количества изображений. Правила выполнения эскизов.

1. Основные определения.
2. Общие указания по выполнению эскизов.
3. Порядок выполнения эскиза.
4. Классификация деталей.
5. Особенности выполнения эскизов деталей различных классов.

Раздел 5. Детализация чертежа общего вида.

Тема 5.1. Выполнение рабочих чертежей деталей. Простановка размеров.

1. Рабочие чертежи.
2. Выполнение рабочих чертежей.
3. Нанесение размеров.
4. Изображение корпусных деталей, деталей из листового материала, валов, тел вращения.

Тема 5.2. Выполнение изометрии корпусной детали.

1. Правила построения прямоугольной изометрии.
2. Особенности построения окружности в изометрии.

4.3. Лабораторные работы

Содержание лабораторных работ представлено в таблице 4.

Перечень вопросов для самостоятельного изучения модульной дисциплины представлен в таблице 5.

Содержание лабораторных работ и контрольных мероприятий

№ п/п	№ раздела	№ и название лекции/ лабораторной работы	Формируемая компетенция (индикатор достижения компетенции)	Вид контрольного мероприятия	Кол- во часов
1.	Раздел 1. Геометрическое черчение. Тема 1.1. Уклон, конусность.	ЛР № 1. Уклон.	УК-1 (УК-1.1, УК-1.2, УК-1.3) ОПК-2 (ОПК-2.1, ОПК-2.2,ОПК-2.3), ОПК-7 (ОПК-7.3)	Выполнение и защита расчетно- графической работы (РГР)	2
		ЛР № 2. Конусность.	УК-1 (УК-1.1, УК-1.2, УК-1.3) ОПК-2 (ОПК-2.1, ОПК-2.2,ОПК-2.3), ОПК-7 (ОПК-7.3)	Выполнение и защита расчетно- графической работы (РГР)	2
2.	Раздел 2. Проекционное черчение. Тема 2.1. Построение 3 вида по двум заданным и сечение. Тема 2.2. Разрезы. Построение простых разрезов. Тема 2.3. Построение сложных разрезов. Тема 2.4. Аксонометрические проекции. Построение изометрии по чертежу.	ЛР № 3, 4. Построение 3 вида по двум заданным и сечение	УК-1 (УК-1.1, УК-1.2, УК-1.3) ОПК-2 (ОПК-2.1, ОПК-2.2,ОПК-2.3), ОПК-7 (ОПК-7.3)	Выполнение и защита расчетно- графической работы (РГР)	4
		ЛР № 5, 6. Разрезы. Построение простых разрезов.	УК-1 (УК-1.1, УК-1.2, УК-1.3) ОПК-2 (ОПК-2.1, ОПК-2.2,ОПК-2.3), ОПК-7 (ОПК-7.3)	Выполнение и защита расчетно- графической работы (РГР)	4
		ЛР № 7. Построение сложных разрезов.	УК-1 (УК-1.1, УК-1.2, УК-1.3) ОПК-2 (ОПК-2.1, ОПК-2.2,ОПК-2.3), ОПК-7 (ОПК-7.3)	Выполнение и защита расчетно- графической работы (РГР)	2

№ п/п	№ раздела	№ и название лекции/ лабораторной работы	Формируемая компетенция (индикатор достижения компетенции)	Вид контрольного мероприятия	Кол- во часов
		ЛР № 8. Аксонометрические проекции. Построение изометрии по чертежу.	УК-1 (УК-1.1, УК-1.2, УК-1.3) ОПК-2 (ОПК-2.1, ОПК-2.2, ОПК-2.3), ОПК-7 (ОПК-7.3)	Выполнение и защита расчетно-графической работы (РГР)	2
3.	Раздел 3. Разъемные соединения. Тема 3.1. Выполнение изображения разъемных соединений (болтовое и шпилечное) и их деталей на чертеже.	ЛР № 9. Выполнение болтового соединения и его деталей на чертеже.	УК-1 (УК-1.1, УК-1.2, УК-1.3) ОПК-2 (ОПК-2.1, ОПК-2.2, ОПК-2.3), ОПК-7 (ОПК-7.3)	Выполнение и защита расчетно-графической работы (РГР)	2
	Тема 3.2. Выполнение изображения разъемных соединений (шлицевое и шпоночное).	ЛР № 10. Выполнение шпилечного соединения и его деталей на чертеже.	УК-1 (УК-1.1, УК-1.2, УК-1.3) ОПК-2 (ОПК-2.1, ОПК-2.2, ОПК-2.3), ОПК-7 (ОПК-7.3)	Выполнение и защита расчетно-графической работы (РГР)	2
		ЛР № 11. Выполнение шлицевого соединения и его деталей на чертеже.	УК-1 (УК-1.1, УК-1.2, УК-1.3) ОПК-2 (ОПК-2.1, ОПК-2.2, ОПК-2.3), ОПК-7 (ОПК-7.3)	Выполнение и защита расчетно-графической работы (РГР)	2
		ЛР № 12. Выполнение шпоночного соединения и его деталей на чертеже.	УК-1 (УК-1.1, УК-1.2, УК-1.3) ОПК-2 (ОПК-2.1, ОПК-2.2, ОПК-2.3), ОПК-7 (ОПК-7.3)	Выполнение и защита расчетно-графической работы (РГР)	2
4.	Раздел 4. Эскизы. Тема 4.1. Выполнение эскизов чертежей деталей. Выбор главного изображения.	ЛР № 13. Выполнение эскизов чертежей деталей. Выбор главного вида и количества изображений.	УК-1 (УК-1.1, УК-1.2, УК-1.3) ОПК-2 (ОПК-2.1, ОПК-2.2, ОПК-2.3), ОПК-7 (ОПК-7.3)	Выполнение и защита расчетно-графической работы (РГР)	2

№ п/п	№ раздела	№ и название лекции/ лабораторной работы	Формируемая компетенция (индикатор достижения компетенции)	Вид контрольного мероприятия	Кол- во часов
	вида и количества изображений. Правила выполнения эскизов.	ЛР № 14, 15. Правила выполнения эскизов. Выполнение эскизов чертежей деталей по натуральному образцу.	УК-1 (УК-1.1, УК-1.2, УК-1.3) ОПК-2 (ОПК-2.1, ОПК-2.2, ОПК-2.3), ОПК-7 (ОПК-7.3)	Выполнение и защита расчетно-графической работы (РГР)	4
5.	Раздел 5. Детализация чертежа общего вида. Тема 5.1. Выполнение рабочих чертежей деталей. Простановка размеров. Тема 5.2. Выполнение изометрии корпусной детали.	ЛР № 16, 17. Рабочие чертежи. Требования к рабочим чертежам.	УК-1 (УК-1.1, УК-1.2, УК-1.3) ОПК-2 (ОПК-2.1, ОПК-2.2, ОПК-2.3), ОПК-7 (ОПК-7.3)	Выполнение и защита расчетно-графической работы (РГР)	4
		ЛР № 18, 19. Простановка размеров. Выполнение рабочих чертежей.	УК-1 (УК-1.1, УК-1.2, УК-1.3) ОПК-2 (ОПК-2.1, ОПК-2.2, ОПК-2.3), ОПК-7 (ОПК-7.3)	Выполнение и защита расчетно-графической работы (РГР)	4
		ЛР № 20, 21. Выполнение изометрии корпусной детали.	УК-1 (УК-1.1, УК-1.2, УК-1.3) ОПК-2 (ОПК-2.1, ОПК-2.2, ОПК-2.3), ОПК-7 (ОПК-7.3)	Выполнение и защита расчетно-графической работы (РГР)	4

Перечень вопросов для самостоятельного изучения модульной дисциплины

№ п/п	№ раздела и темы	Компетенции (индикатор достижения компетенции)	Перечень рассматриваемых вопросов для самостоятельного изучения
1.	<p>Раздел 1. Геометрическое черчение.</p> <p>Тема 1.1. Уклон, конусность.</p>	<p>УК-1 (УК-1.1, УК-1.2, УК-1.3); ОПК-2 (ОПК-2.1, ОПК-2.2, ОПК-2.3); ОПК-7 (ОПК-7.3)</p>	<p>1. С нанесения, каких линий начинают выполнение чертежей? 2. В каких случаях используется штрих-пунктирная линия? 3. Какие линии используют в оформлении чертежа? 4. Что такое масштаб? 5. Какому масштабу следует отдавать предпочтение? 6. От чего зависит размер шрифта? 7. Что называется конусностью?</p>
2.	<p>Раздел 2. Проекционное черчение.</p> <p>Тема 2.1. Построение 3 вида по двум заданным и сечение. Тема 2.2. Разрезы. Построение простых разрезов и сечения. Тема 2.3. Построение сложных разрезов. Тема 2.4. Аксонометрические проекции. Построение изометрии по чертежу.</p>	<p>УК-1 (УК-1.1, УК-1.2, УК-1.3); ОПК-2 (ОПК-2.1, ОПК-2.2, ОПК-2.3); ОПК-7 (ОПК-7.3)</p>	<p>1. Аксонометрические изображения 2. Изометрическая проекция. 3. Диметрическая проекция. 4. Что такое проецирование? 5. Как называются плоскости проекций? 6. Что такое вид и какие виды существуют? 7. Какое изображение называется разрезом? 8. Какой разрез называется простым? 9. Какой разрез называется сложным? 10. Виды сложных разрезов? 11. Какое изображение называется сечением? 12. Чем сечения отличаются от разрезов? 13. Как обозначаются сечения и разрезы на чертежах? 14. Когда можно соединять часть вида с частью разреза детали? 15. Общие положения нанесения размеров.</p>
3.	<p>Раздел 3. Разъемные соединения.</p> <p>Тема 3.1. Выполнение изображения разъемных соединений (болтовое и шпилечное) и их деталей на чертеже. Тема 3.2. Выполнение изображения разъемных соединений (шлицевое и шпоночное).</p>	<p>УК-1 (УК-1.1, УК-1.2, УК-1.3); ОПК-2 (ОПК-2.1, ОПК-2.2, ОПК-2.3); ОПК-7 (ОПК-7.3)</p>	<p>1. Какой линией изображается резьба на стержне? 2. Как изображается резьба в отверстии? 3. Каковы предельные расстояния между тонкой и основной линиями при изображении резьбы? 4. Как выполняется штриховка детали, если в разрез попала резьба (отверстие, стержень)? 5. Виды резьб? 6. Как выполняется штриховка детали, если в разрез попала резьба (отверстие, стержень)?</p>
4.		УК-1 (УК-1.1,	1. Что такое эскиз?

№ п/п	№ раздела и темы	Компетенции (индикатор достижения компетенции)	Перечень рассматриваемых вопросов для самостоятельного изучения
	<p>Раздел 4. Эскизы.</p> <p>Тема 4.1. Выполнение эскизов чертежей деталей. Выбор главного вида и количества изображений. Правила выполнения эскизов.</p>	<p>УК-1.2, УК-1.3); ОПК-2 (ОПК-2.1, ОПК-2.2, ОПК-2.3); ОПК-7 (ОПК-7.3)</p>	<p>2. Порядок выполнения эскиза? 3. Классификация деталей. 4. Обработка деталей. 5. Обозначение и нанесение обработки (шероховатости) на чертеже. 6. Особенности выполнения эскизов деталей различных классов. 7. Какой вид детали следует принимать за основной (главный)? Где он размещается на чертеже? 8. Как определить количество необходимых изображений детали?</p>
5.	<p>Раздел 5. Детализирование чертежа общего вида.</p> <p>Тема 5.1. Выполнение рабочих чертежей деталей. Простановка размеров. Тема 5.2. Выполнение изометрии корпусной детали.</p>	<p>УК-1 (УК-1.1, УК-1.2, УК-1.3); ОПК-2 (ОПК-2.1, ОПК-2.2, ОПК-2.3); ОПК-7 (ОПК-7.3)</p>	<p>1. Что такое рабочий чертеж детали? 2. Порядок выполнения учебных рабочих чертежей. 3. Методы нанесения размеров 4. Чертежи деталей со стандартными изображениями 5. Что называется детализированием? 6. В чем заключается процесс детализирования сборочного чертежа? 7. Что значит «прочитать» чертеж? 8. В каком масштабе предпочтительней выполнять чертежи деталей? 9. Исходя из каких условий выбирают размер формата для чертежа детали?</p>

5. Образовательные технологии

При изучении модуля «Начертательная геометрия и инженерная графика», модульной дисциплины «Инженерная графика» используются как традиционная (объяснительно-иллюстративная), так и инновационные технологии обучения – интерактивные и мультимедийные формы.

Основные формы обучения:

- практические – лабораторные работы.

Методы обучения:

- по источнику обучения: словесные (объяснение, беседа, дискуссия, лекция); наглядные: иллюстрация, демонстрация; практические (лабораторная работа);

- по степени активности студентов в учебном процессе: репродуктивные, продуктивные, исследовательские.

Виды средств обучения: материальные, текстовые, электронные, технические.

Применение активных и интерактивных образовательных технологий представлено в таблице 6.

Таблица 6

Применение активных и интерактивных образовательных технологий

№ п/п	Тема и форма занятия	Наименование используемых активных и интерактивных образовательных технологий
1	Раздел 1. Геометрическое черчение. Тема 1.1. Уклон, конусность.	Технология контекстного обучения. Творческие задания (выполнение графической индивидуальной работы)
2	Раздел 2. Проекционное черчение. Тема 2.1. Построение 3 вида по двум заданным и сечение. Тема 2.2. Разрезы. Построение простых разрезов. Тема 2.3. Построение сложных разрезов. Тема 2.4. Аксонометрические проекции. Построение изометрии по чертежу.	Технология контекстного обучения. Творческие задания (выполнение графической индивидуальной работы)
3	Раздел 3. Разъемные соединения. Тема 3.1. Выполнение изображения разъемных соединений (болтовое и шпилечное) и их деталей на чертеже. Тема 3.2. Выполнение изображения разъемных соединений (шлицевое и шпоночное).	Технология контекстного обучения. Творческие задания (выполнение графической индивидуальной работы)
4	Раздел 4. Эскиз. Тема 4.1. Выполнение эскизов чертежей деталей. Выбор главного вида и количества изображений. Правила выполнения эскизов.	Технология контекстного обучения. Творческие задания (выполнение графической индивидуальной работы)
5	Раздел 5. Деталирование чертежа общего вида. Тема 5.1. Выполнение рабочих чертежей деталей. Простановка размеров. Тема 5.2. Выполнение изометрии корпусной детали.	Технология контекстного обучения. Творческие задания (выполнение графической индивидуальной работы)

6. Текущий контроль успеваемости и промежуточная аттестация по итогам освоения модульной дисциплины

При изучении разделов модуля «Начертательная геометрия и инженерная графика», модульной дисциплины «Инженерная графика» в течение семестра используются следующие виды контроля:

- текущий,
- промежуточный.

Текущий контроль знаний предполагает выполнение РГР работы.

Промежуточный контроль знаний:

1 курс, 2 семестр – зачет с оценкой.

6.1. Типовые контрольные задания, необходимые для оценки знаний, умений и навыков

При освоении модуля «Начертательная геометрия и инженерная графика», модульной дисциплины «Инженерная графика» учебным планом предусмотрено выполнение и защита расчетно-графической работы с итогом получения **зачета с оценкой** (варианты заданий и образцы графической работы представлены на Рис. 6 - 20):

Расчетно-графическая работа

В течении семестра студенты выполняют расчетно-графическую работу (РГР) состоящую из индивидуальных заданий (14 листов) и сшивают их в альбом.

Альбом состоит из 5 работ.

Работа 1. Тема: «Геометрическое черчение» (1 лист формата А3, 2 листа формата А4).

1. Написать титульный лист чертежным шрифтом №10 в соответствии с ГОСТ 2.304-81.

2. Выполнить чертеж профиля проката (двутавр или швеллер) с построением уклона по индивидуальному заданию.

3. Выполнить чертеж детали крана (центр или пробка) с построением конусности по индивидуальному заданию.

Работа 2. Тема: «Проекционное черчение» (виды, разрезы, сечения, аксонометрические проекции) (3 формата А3 и 2 формата А4).

1. Построить третью проекцию детали по двум заданным в М2:1, с построением сечения. Построить аксонометрическую проекцию детали по индивидуальному заданию (2 листа формата А3).

2. Построить третью проекцию детали по двум заданным в М1:1, с выполнением простого разрез (1 лист формата А3).

3. Построить две проекции детали в М1:1, с выполнением сложных разрезов по индивидуальному заданию (2 формата А4).

Работа 3. Тема: «Разъемные соединения» (2 формата А3).

1. Выполнить чертежи болта, гайки, шайбы, шпильки, отверстия под шпильку, болтового и шпилечного соединения по индивидуальным заданиям (1 лист формата А3).

1. Выполнить чертеж шлицевого и шпоночного соединений (1 лист формата А3).

Работа 4. Тема: «Эскизы» (2-3 листа формата А3, А4).

1. Выполнить эскиз 2-3 деталей сборочной единицы по индивидуальным заданиям, выбрав необходимое количество видов с простановкой всех размеров и с необходимыми разрезами для выявления внутренних поверхностей (2-3 листа формата А3, А4).

Работа 5. Тема: «Деталирование сборочного чертежа» (3 формата А2, А3).

1. Выполнить по индивидуальному заданию рабочие чертежи 2 деталей, входящих в сборочную единицу (2 формата А2, А3 или А4).

2. Выполнить изометрическое изображение корпусной детали (1 формат А3 или А2).

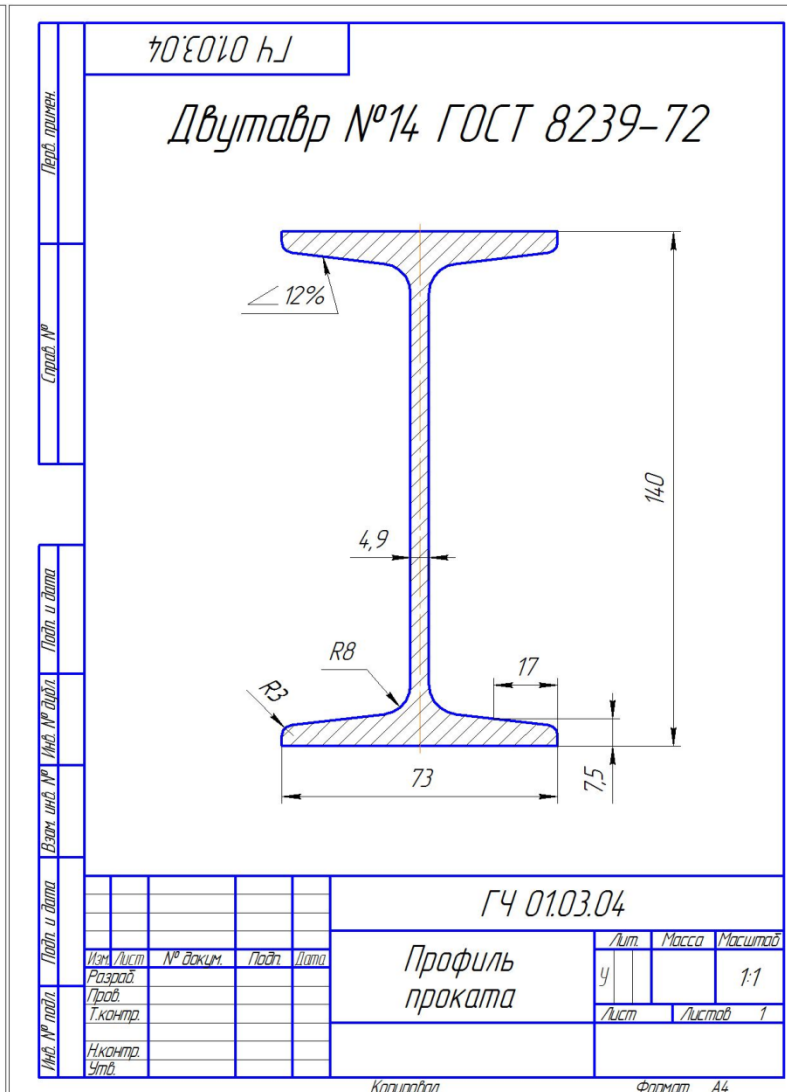
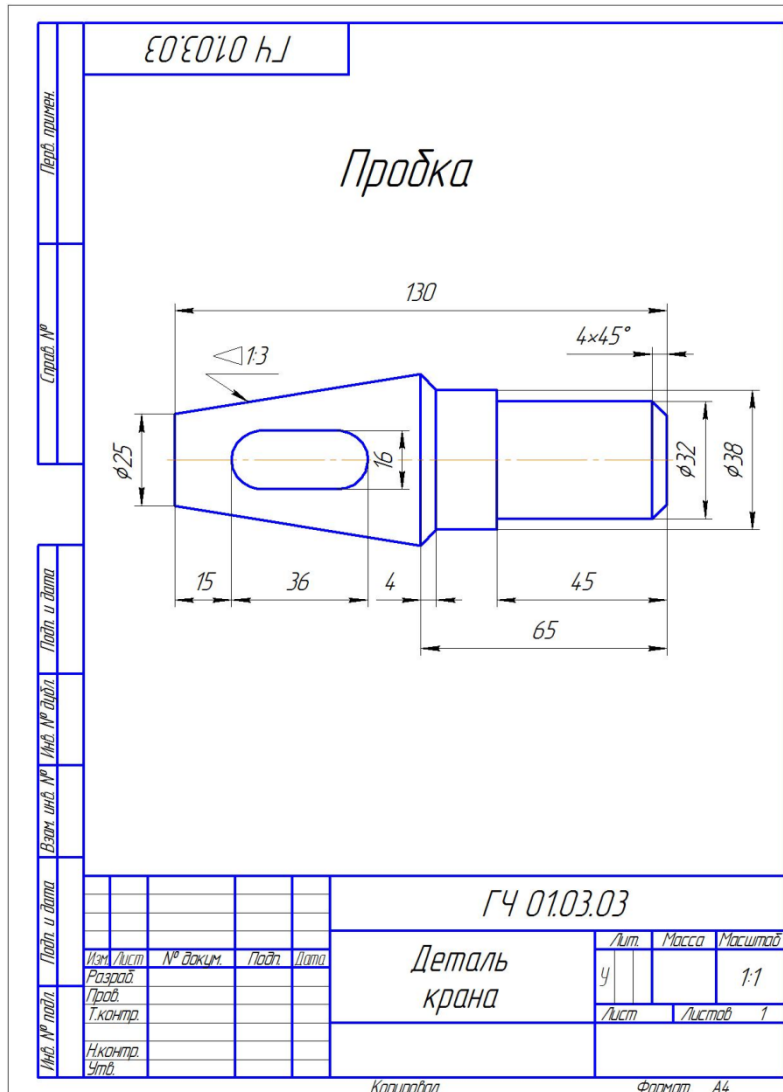


Рис. 2. Конусность. Уклон.

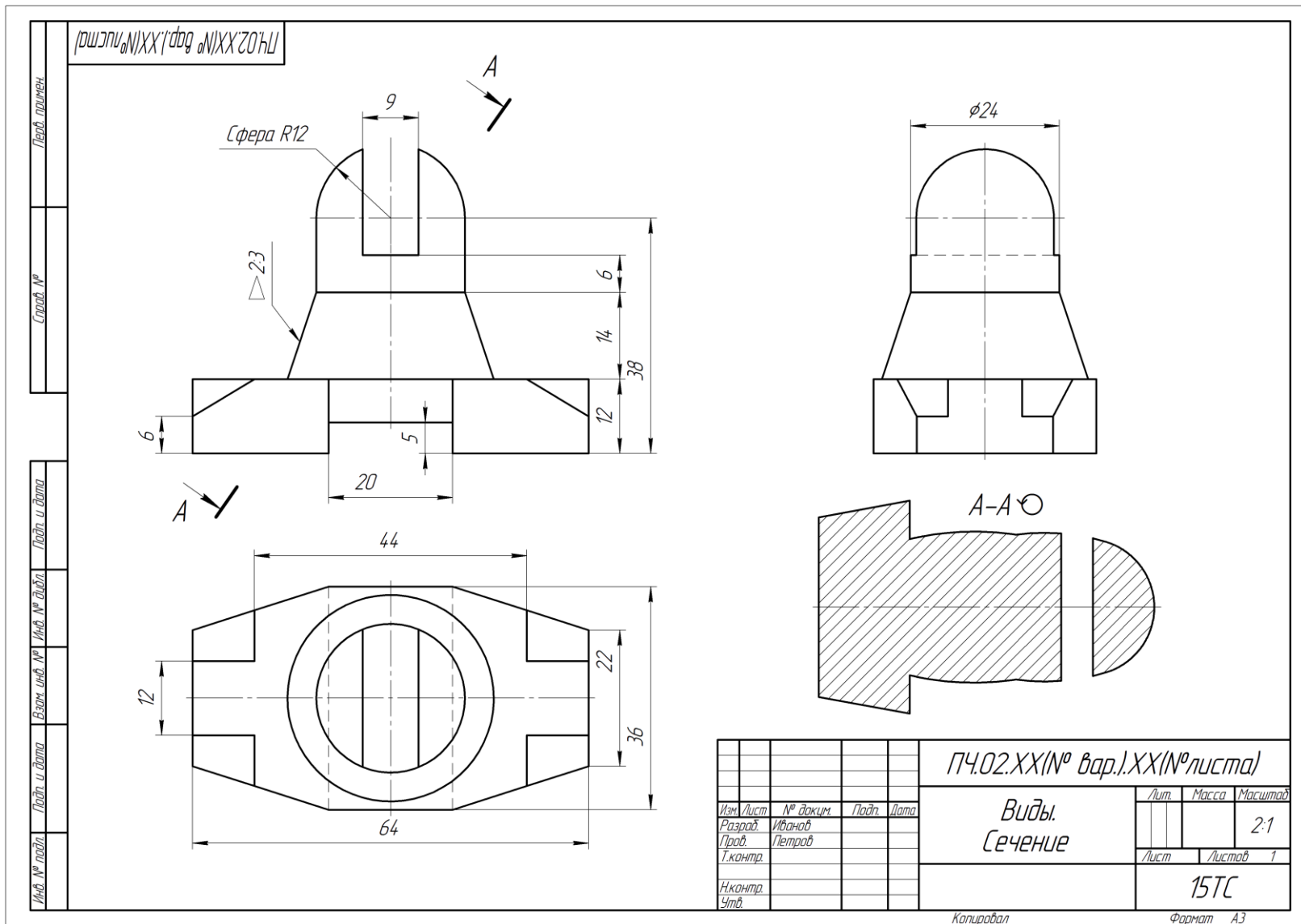


Рис. 3. Построение 3-го вида и сечения.

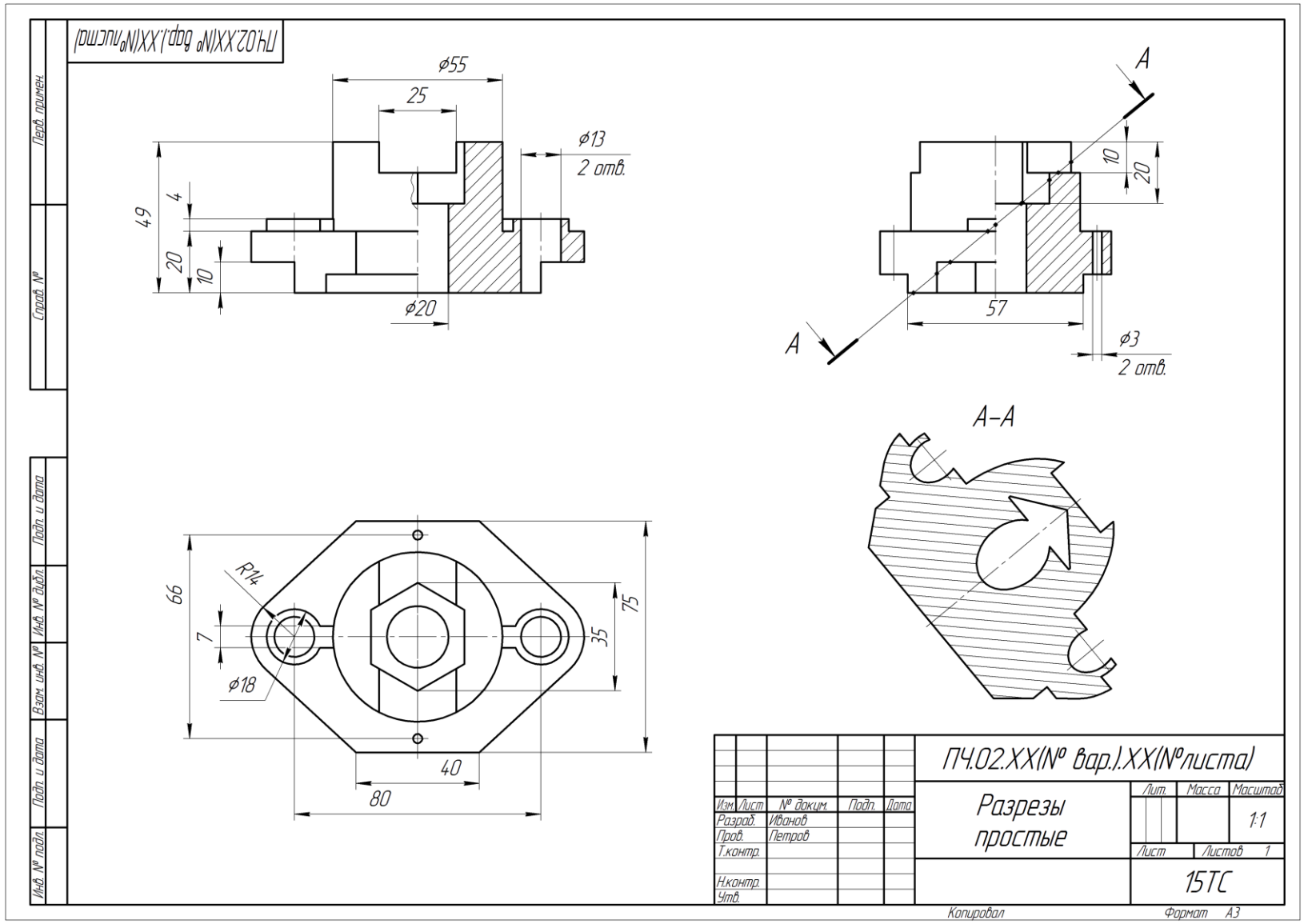


Рис.4. Простые разрезы.

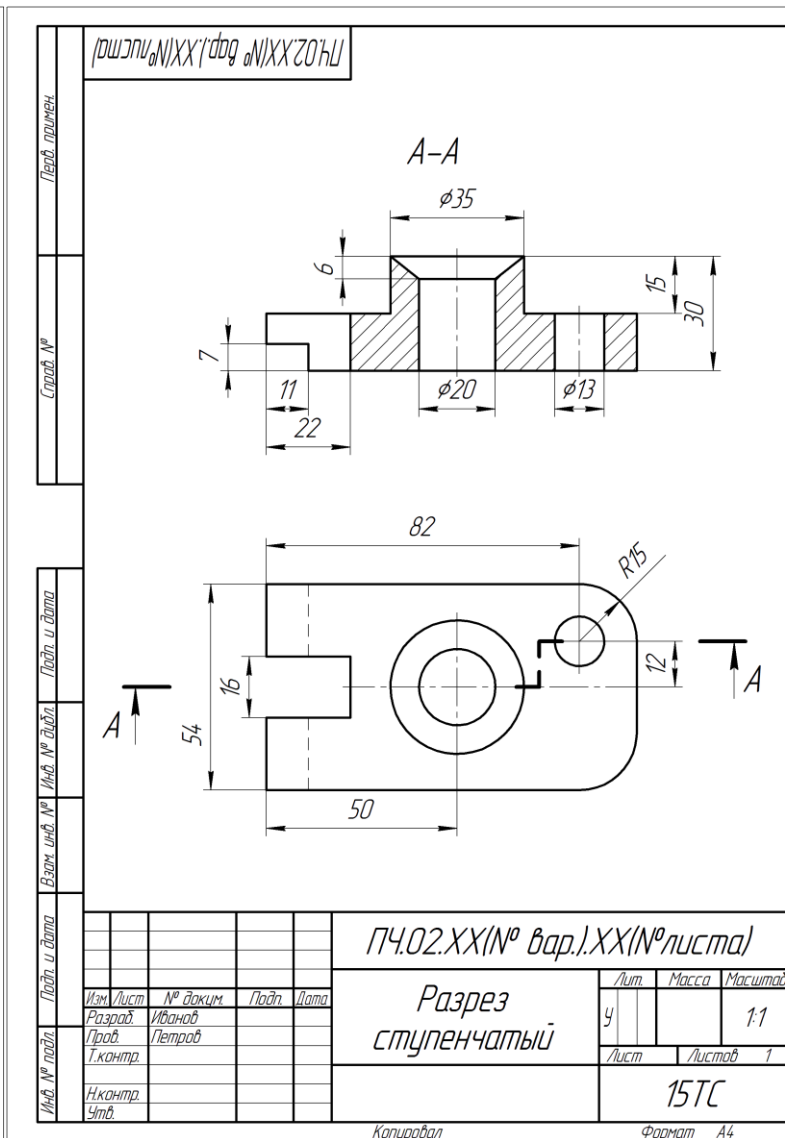
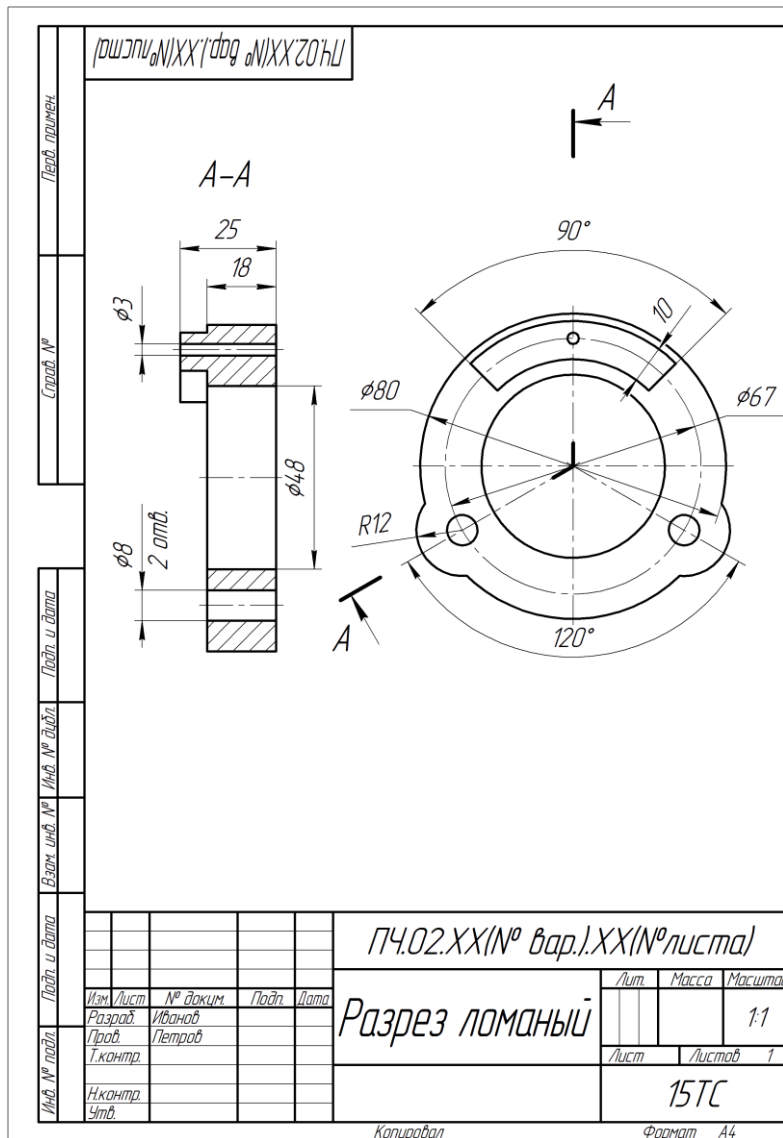


Рис.5. Сложные разрезы.

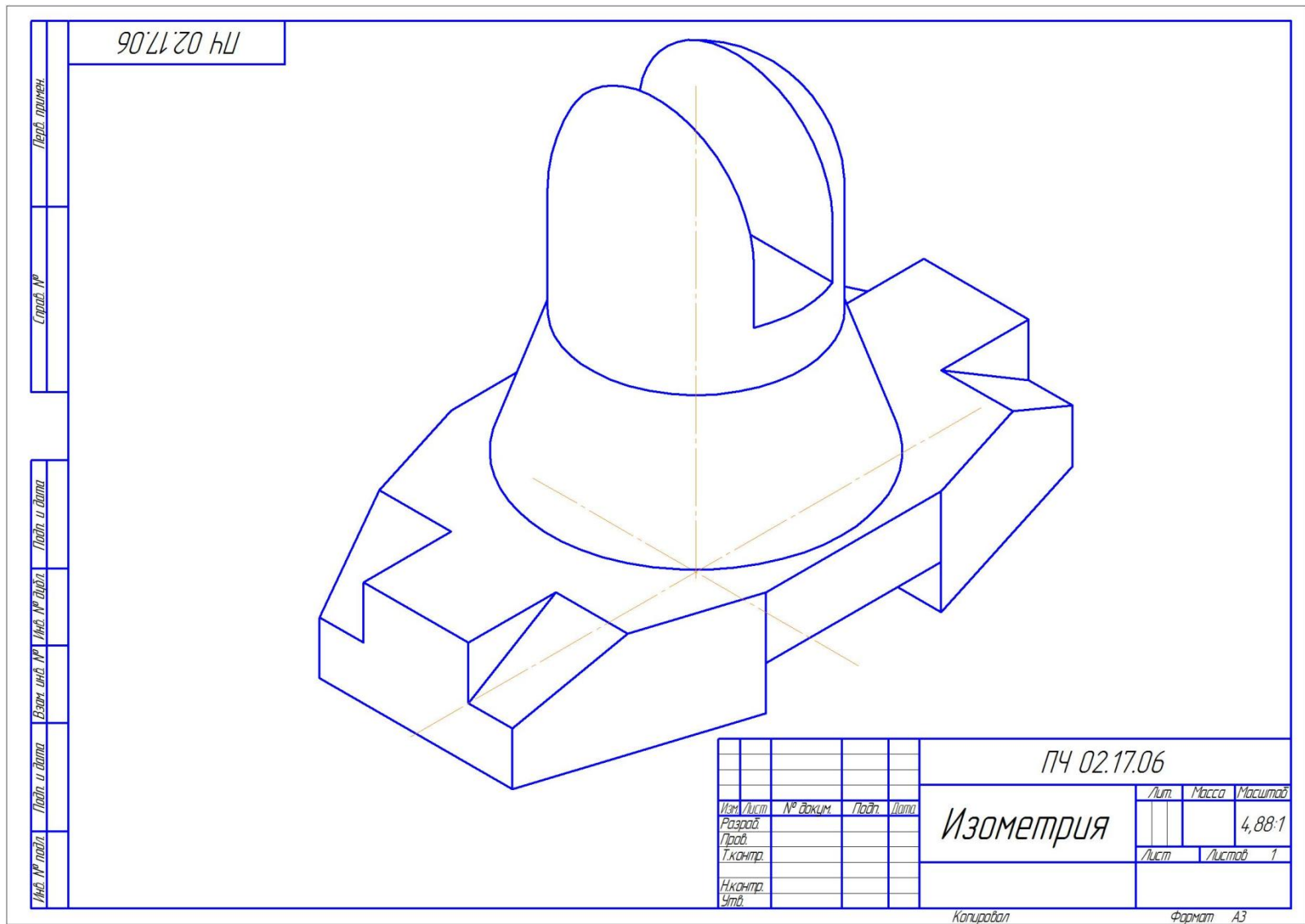


Рис.6. Прямоугольная изометрия.

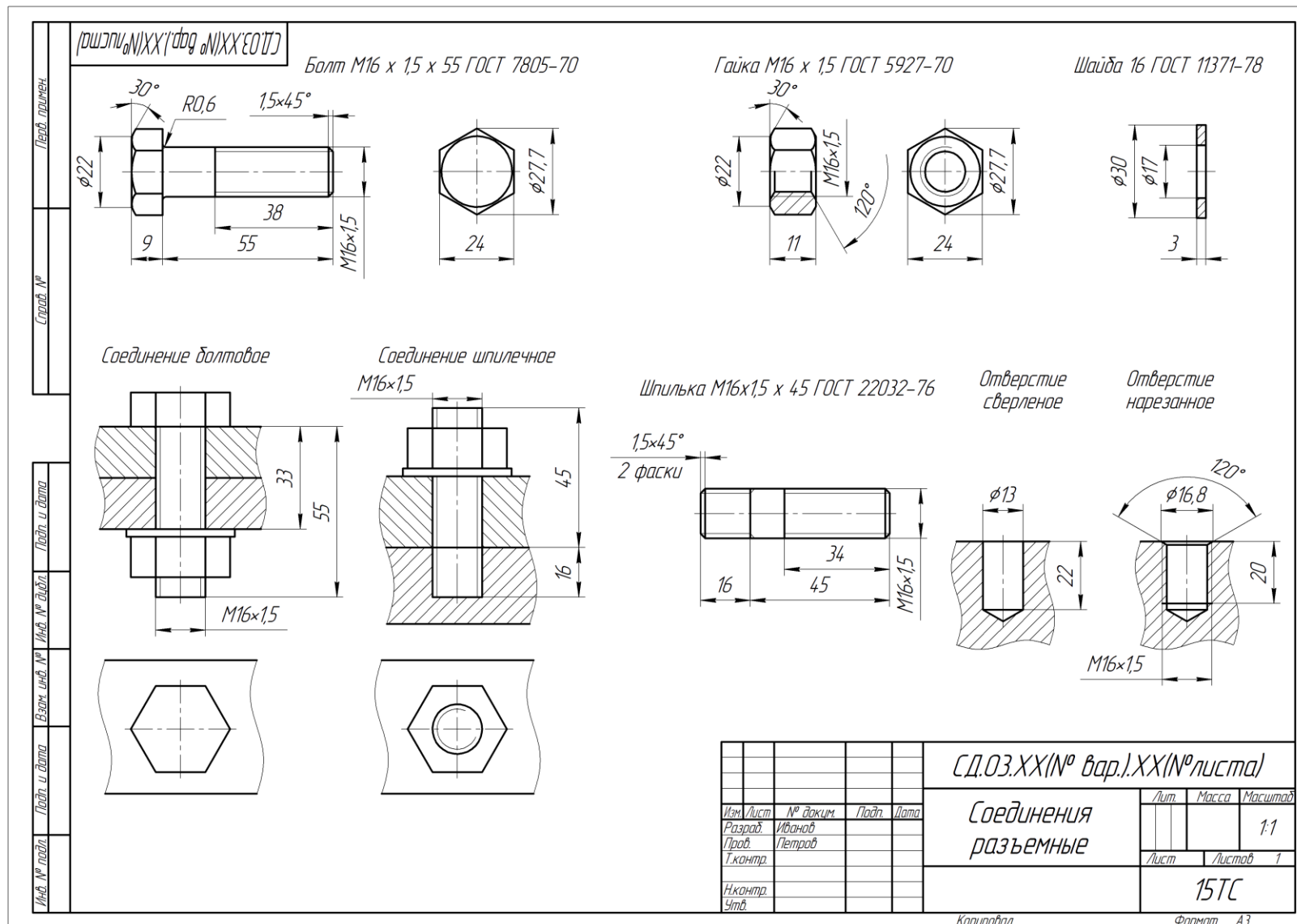


Рис. 7. Соединения резьбовые разъемные.

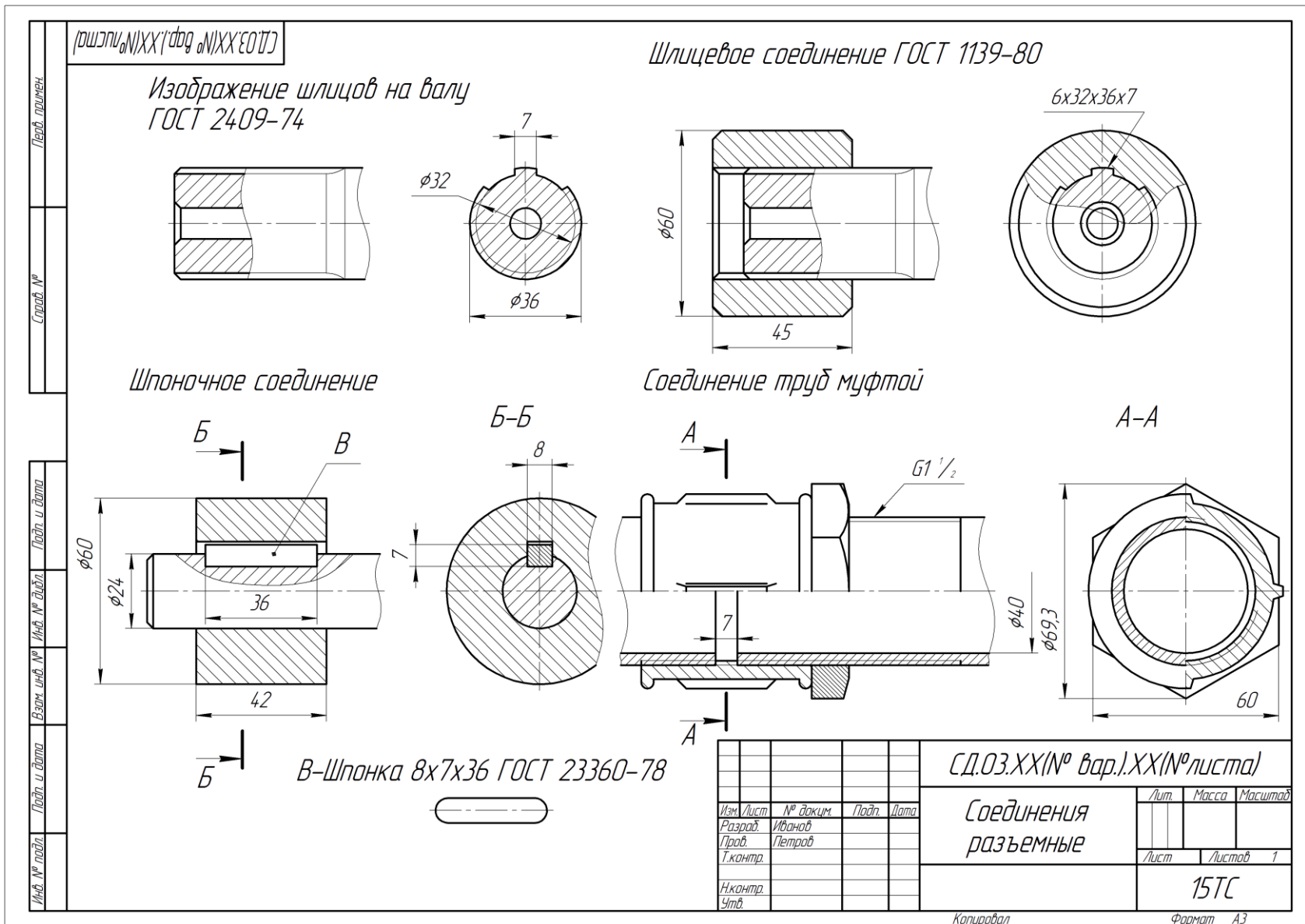


Рис. 8. Соединения разъемные трубные, зубчатые и шпоночные.

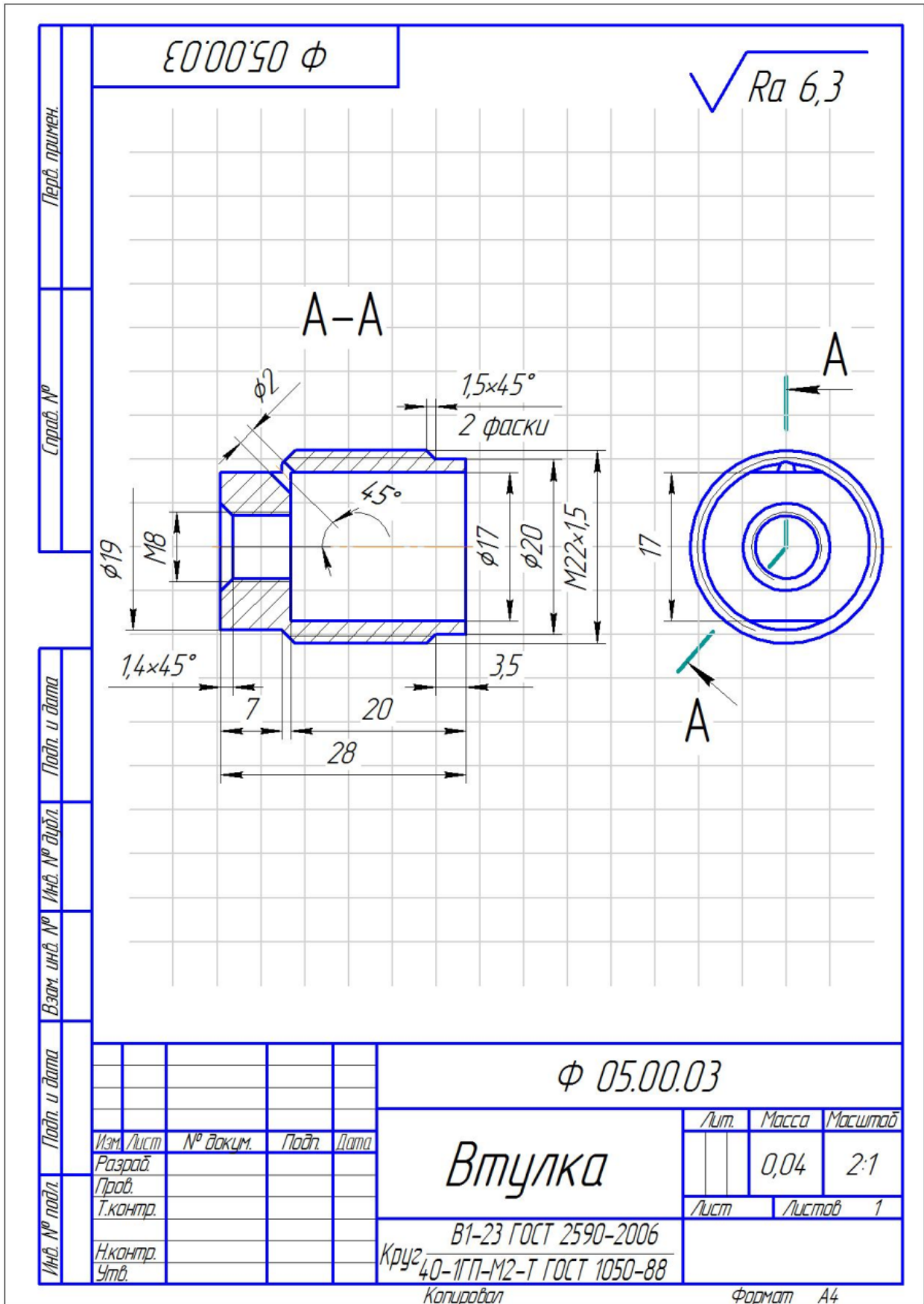


Рис. 9. Эскизы.

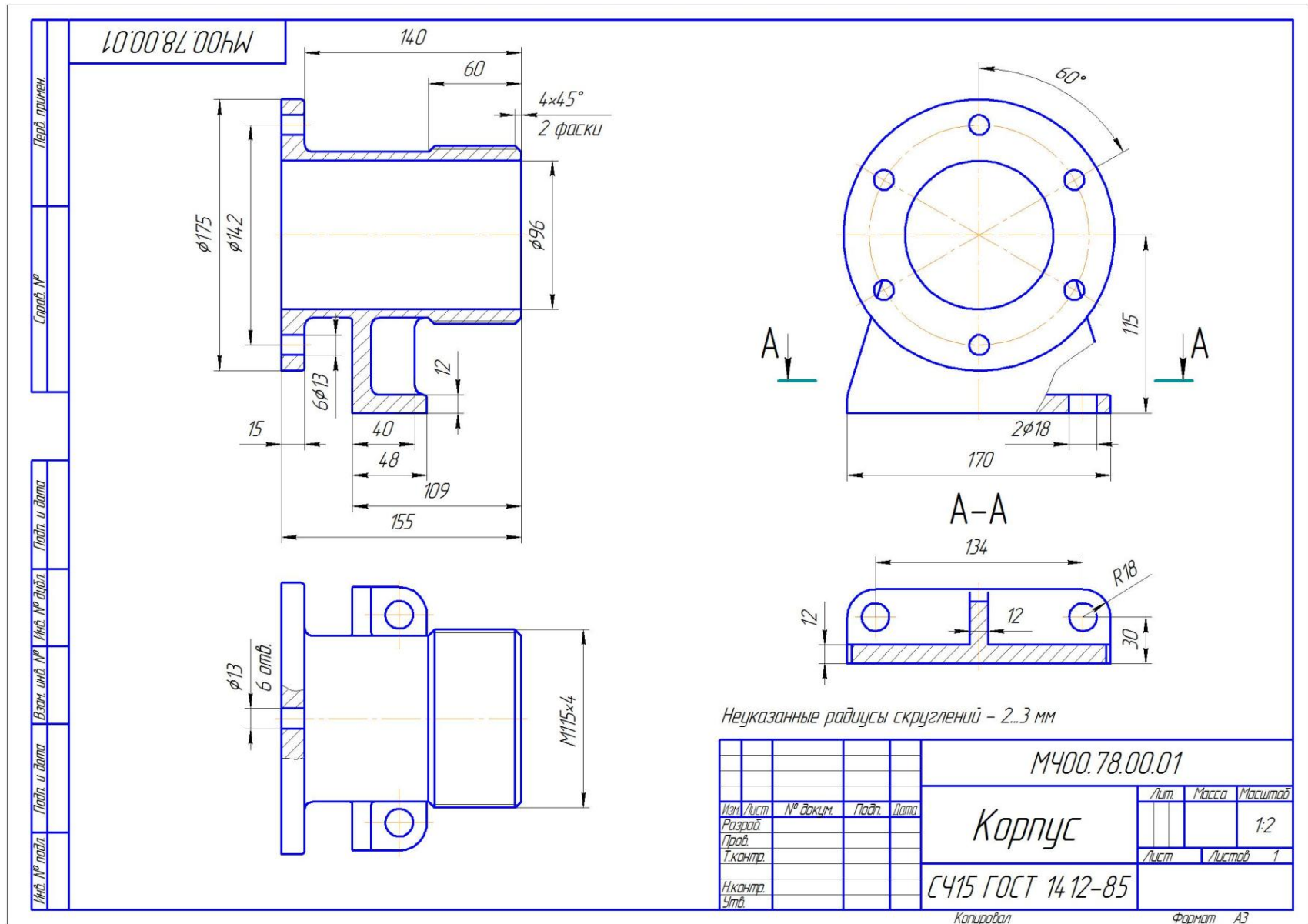


Рис. 10. «Деталирование». Чертежи деталей.

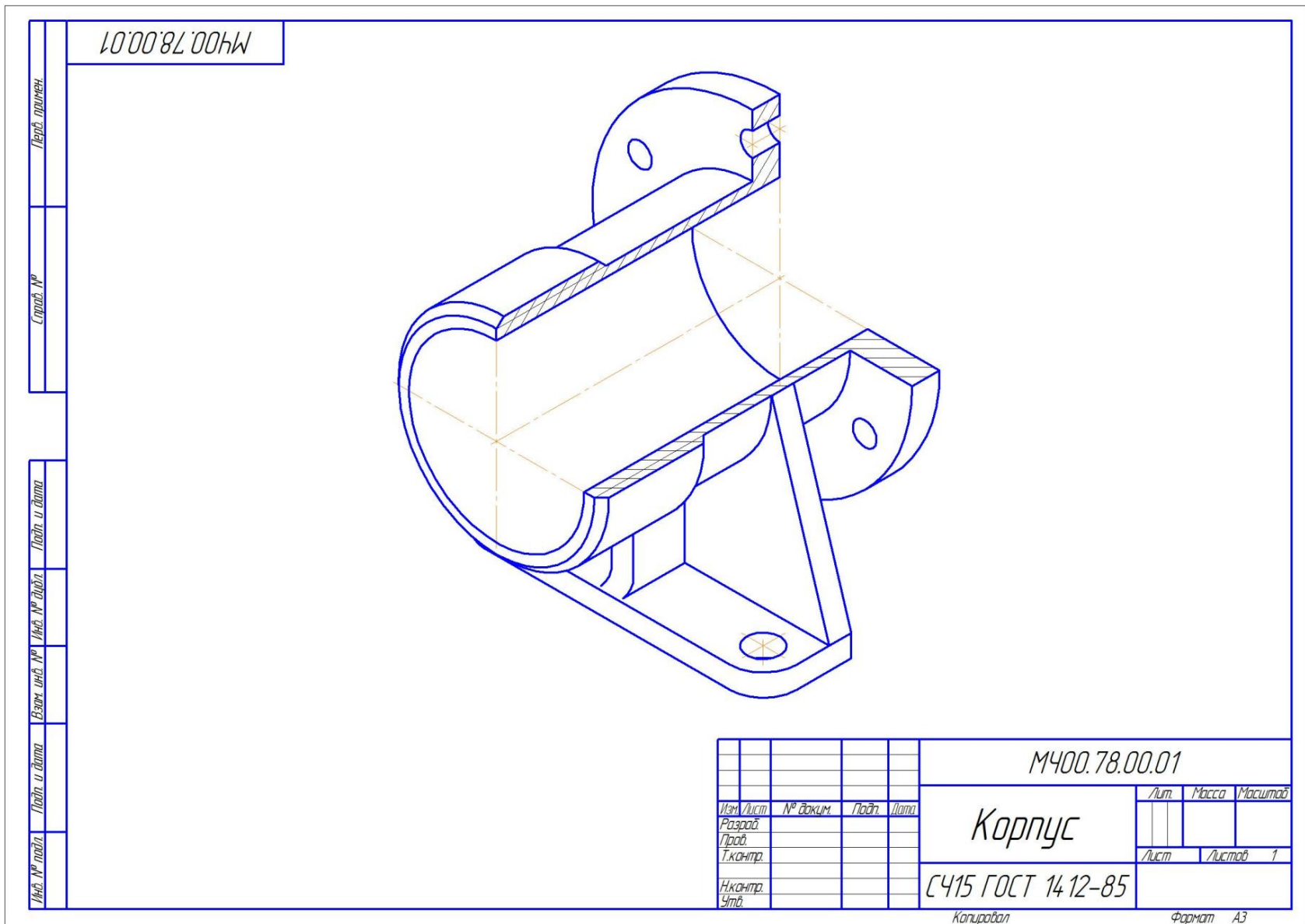


Рис. 11. Изометрия корпусной детали.

Студенты выполнившие и оформившие РГР в альбом допускаются к сдаче зачета с оценкой.

**Перечень контрольных вопросов для защиты листов РГР
модуль «Начертательная геометрия и инженерная графика»,
модульной дисциплины «Инженерная графика»**

1. Чем определяется формат листов?
2. С нанесения каких линий начинают выполнение чертежей?
3. В каких случаях используется штрихпунктирная линия?
4. Какие линии используют в оформлении чертежа?
5. Что называется масштабом?
6. Какому масштабу следует отдавать предпочтение?
7. От чего зависит размер шрифта?
8. Что называется конусностью?
9. Аксонометрические изображения.
10. Изометрическая проекция.
11. Диметрическая проекция.
12. Что такое проецирование?
13. Как называются плоскости проекций?
14. Что такое вид и какие виды существуют?
15. Какое изображение называется разрезом?
16. Какой разрез называется простым?
17. Какой разрез называется сложным?
18. Виды сложных разрезов?
19. Какое изображение называется сечением?
20. Чем сечения отличаются от разрезов?
21. Как обозначаются сечения и разрезы на чертежах?
22. Когда можно соединять часть вида с частью разреза детали?
23. Общие положения нанесения размеров.
24. Назовите основные требования, которые необходимо соблюдать при нанесении размеров на чертежах.
25. Какие основные размеры наносятся на чертежах деталей?
26. Назовите основные системы нанесения размеров.
27. Что такое эскиз?
28. Порядок выполнения эскиза?
29. Классификация деталей.
30. Обработка деталей.
31. Обозначение и нанесение обработки (шероховатости) на чертеже.
32. Особенности выполнения эскизов деталей различных классов.
33. Что такое чертеж общего вида?
34. Размеры на чертеже общего вида.
35. Что такое спецификация?
36. Как составляется спецификация?
37. Нанесение номеров позиций деталей.

38. Особенности выполнения чертежей общего вида.
39. Что такое чертеж общего вида?
40. Что значит прочитать чертеж общего вида?
41. Что такое рабочий чертеж детали?
42. Порядок выполнения учебных рабочих чертежей.
43. Методы нанесения размеров.
44. Чертежи деталей со стандартными изображениями.

Примерный перечень вопросов к зачету с оценкой

Семестр №1. Раздел 1. Инженерная графика часть 1.

1. С нанесения, каких линий начинают выполнение чертежей?
2. В каких случаях используется штрихпунктирная линия?
3. Какие линии используют в оформлении чертежа?
4. Что такое масштаб?
5. Какому масштабу следует отдавать предпочтение?
6. От чего зависит размер шрифта?
7. Что называется конусностью?
8. Аксонометрические изображения
9. Изометрическая проекция.
10. Диметрическая проекция.
11. Что такое проецирование?
12. Как называются плоскости проекций?
13. Что такое вид и какие виды существуют?
14. Какое изображение называется разрезом?
15. Какой разрез называется простым?
16. Какой разрез называется сложным?
17. Виды сложных разрезов?
18. Какое изображение называется сечением?
19. Чем сечения отличаются от разрезов?
20. Как обозначаются сечения и разрезы на чертежах?
21. Когда можно соединять часть вида с частью разреза детали?
22. Общие положения нанесения размеров
23. Назовите основные требования, которые необходимо соблюдать при нанесении размеров на чертежах.
24. Какие основные размеры наносятся на чертежах деталей?
25. Назовите основные системы нанесения размеров.
26. Что такое эскиз?
27. Порядок выполнения эскиза?
28. Какой вид детали следует принимать за основной?
29. Где он размещается на чертеже?
30. Как определить количество необходимых изображений детали?
31. Классификация деталей.
32. Что называется детализацией?
33. В каком масштабе предпочтительней выполнять чертежи деталей?
34. Обработка деталей.

35. Обозначение и нанесение обработки (шероховатости) на чертеже.
36. Особенности выполнения эскизов деталей различных классов.
37. Что такое чертеж общего вида?
38. Размеры на чертеже общего вида.
39. Что такое спецификация?
40. Как составляется спецификация?
41. Нанесение номеров позиций деталей.
42. Особенности выполнения чертежей общего вида.
43. Что такое чертеж общего вида?
44. Что значит прочитать чертеж общего вида?
45. Что такое рабочий чертеж детали?
46. Порядок выполнения учебных рабочих чертежей.
47. Методы нанесения размеров
48. Чертежи деталей со стандартными изображениями

6.2. Описание показателей и критериев контроля успеваемости, описание шкал оценивания

Модуль «Начертательная геометрия и инженерная графика», модульной дисциплины «Инженерная графика» завершается сдачей зачета с оценкой во 2 семестре.

Для оценки знаний, умений, навыков и формирования компетенции по модулю «Начертательная геометрия и инженерная графика», модульной дисциплины «Инженерная графика» применяется **традиционная** система контроля и оценки успеваемости студентов.

Критерии оценки знаний устанавливаются в соответствии с требованиями к профессиональной подготовке, исходя из действующих учебных планов и программ с учетом характера конкретной модульной дисциплины, а также будущей практической деятельности выпускника.

Знания оцениваются по четырех балльной шкале: «отлично», «хорошо», «удовлетворительно», «неудовлетворительно».

Для допуска к зачету с оценкой по модулю «Начертательная геометрия и инженерная графика», модульная дисциплина «Инженерная графика» необходимо выполнить учебный план по дисциплине, включающий в себя выполнение и защиту расчетно-графическую работу (РГР) (таблица 7).

Критерии оценивания защиты РГР

Оценка	Критерии оценивания
Высокий уровень «5»(отлично)	«отлично» – студент самостоятельно и в полном объеме выполнил РГР логично, последовательно и аргументировано изложил выполнение задания
Средний уровень «4»(хорошо)	«хорошо» – студент самостоятельно и в полном объеме выполнил РГР логично, последовательно и аргументировано изложил решение задания, но в решении задач имеются незначительные ошибки и неточности.
Пороговый уровень «3» (удовлетворительно)	«удовлетворительно» – студент самостоятельно и в полном объеме выполнил РГР, однако в решении имеются ошибки и неточности, отсутствуют пояснения методики решения задания, небрежное оформление работы
Минимальный уровень «2» (неудовлетворительно)	«неудовлетворительно» – студент не выполнил расчетно-графическую работу

При получении неудовлетворительной оценки по расчетно-графической работе она подлежит исправлению и повторной сдаче.

Для оценки знаний, умений, навыков и формирования компетенции по модулю «Начертательная геометрия и инженерная графика», модульная дисциплина «Инженерная графика» применяется традиционная система контроля и оценки успеваемости студентов.

Критерии оценки знаний устанавливаются в соответствии с требованиями к профессиональной подготовке, исходя из действующих учебных планов и программ с учетом характера конкретной дисциплины, а также будущей практической деятельности выпускника. Знания оцениваются по четырехбалльной шкале: «отлично», «хорошо», «удовлетворительно», «неудовлетворительно» (таблица 8).

Критерии оценивания результатов обучения зачету с оценкой

Оценка	Критерии оценивания
Высокий уровень «5»(отлично)	оценку «отлично» заслуживает студент, глубоко и прочно освоивший знания, умения, компетенции и теоретический материал, излагающий его исчерпывающе, последовательно, системно и логически стройно. Студент, выполнивший и защитивший расчетно-графическую работу на высоком качественном уровне; не затрудняется с ответом при видоизменении задания; справляется с нестандартными задачами, вопросами и другими видами применения знаний; при изложении материала владеет терминологией и символикой изучаемой дисциплины; показывает разносторонние знания основной и дополнительной литературы; практические навыки профессионального применения освоенных знаний сформированы.

Средний уровень «4»(хорошо)	оценку «хорошо» заслуживает студент, практически полностью освоивший знания, умения, компетенции и логически правильно излагающий теоретический материал, не допускающий существенных неточностей в ответе на вопрос; владеющий терминологией и символикой изучаемой дисциплины при изложении материала. Студент, выполнивший и защитивший расчетно-графическую работу; усвоивший основную литературу, рекомендованную программой дисциплины; обладающий основными профессиональными компетенциями; в основном сформировал практические навыки.
Пороговый уровень «3» (удовлетворительно)	оценку «удовлетворительно» заслуживает студент, частично с пробелами освоивший знания, умения, компетенции и теоретический материал только по обязательному минимуму содержания предмета, определенному программой дисциплины; выполнивший и защитивший расчетно-графическую работу; знания основной литературы, рекомендованной программой, отрывочны и не системны. Студент допускает неточности в ответе, недостаточно правильные формулировки, нарушения последовательности в изложении материала, четкость и убедительность ответа выражена слабо, испытывает затруднения в выполнении типовых практических заданий, некоторые практические навыки не сформированы.

7. Учебно-методическое и информационное обеспечение дисциплины

7.1 Основная литература

1. Инженерная графика: методическое пособие / А.С. Дорохов [и др.]; Российский государственный аграрный университет - МСХА имени К. А. Тимирязева (Москва). – Электрон. текстовые дан. – Москва: РГАУ-МСХА им. К.А. Тимирязева, 2020 – 153 с.: рис., табл., граф. – Коллекция: Учебная и учебно-методическая литература. – Режим доступа: <http://elibr.timacad.ru/dl/local/s28122020.pdf>.

2. Инженерная графика: учебник / Н.П. Сорокин, Е.Д. Ольшевский, А.Н. Заикина, Е.И. Шибанова. – 6-е изд., стер. – Санкт-Петербург: Лань, 2021. – 392 с. – ISBN 978-5-8114-0525-1. – Текст: электронный // Лань : электронно-библиотечная система. – URL: <https://e.lanbook.com/book/168928>.

3. Серга, Г.В. Инженерная графика: учебник / Г.В. Серга, И.И. Табачук, Н.Н. Кузнецова. – 2-е изд., испр. и доп. – Санкт-Петербург: Лань, 2021. – 228 с. – ISBN 978-5-8114-2856-4. – Текст : электронный // Лань: электронно-библиотечная система. — URL: <https://e.lanbook.com/book/169085>

7.2. Дополнительная литература

1. Вышнепольский, В.С. Техническое черчение. Учебник для вузов и ссузов / В.С. Вышнепольский. – М.: Юрайт, 2015. – 319 с.

2. Панасенко, В.Е. Инженерная графика: учебное пособие / В.Е. Панасенко. – Санкт-Петербург: Лань, 2021. – 168 с. – ISBN 978-5-8114-3135-9. – Текст : электронный // Лань: электронно-библиотечная система. – URL: <https://e.lanbook.com/book/169268>

7.3. Нормативные правовые акты

Нормативные правовые акты по данной дисциплине предусмотрены в виде Стандартов ЕСКД: ГОСТ 2. 305, 2.307-2011 и др..

7.4. Методические указания, рекомендации и другие материалы к занятиям

1. Дорохов, А.С. Инженерная графика: учебное пособие / А.С. Дорохов, Е.Л. Чепурина, К.А. Краснящих и др. / РГАУ – МСХА имени К.А. Тимирязева. – М.: ООО «Мегаполис», 2021. – 153 с.

8. Перечень ресурсов информационно-телекоммуникационной сети «Интернет», необходимых для освоения модульной дисциплины

Для освоения данной модульной дисциплины не требуется ресурсов информационно-телекоммуникационной сети «Интернет».

9. Перечень программного обеспечения и информационных справочных систем

Для освоения данной модульной дисциплины не требуется программного обеспечения и информационных справочных систем.

10. Описание материально-технической базы, необходимой для осуществления образовательного процесса по модульной дисциплине

Требования к аудиториям для проведения занятий

Для преподавания модуля «Начертательная геометрия и инженерная графика», модульной дисциплины «Инженерная графика» применяются следующие специфические требования к помещениям: размер учебных аудиторий для лабораторных работ – не менее 35 посадочных мест с нормальной освещенностью дневным и искусственным светом, падающим слева и сверху. А также специализированная аудитория, оснащенная плакатами и др. наглядными пособиями для проведения лабораторных работ.

Требования к специализированному оборудованию

Для преподавания модуля «Начертательная геометрия и инженерная графика», модульной дисциплины «Инженерная графика» применяются следующие материально-технические средства:

1. плакаты и др. наглядные пособия;
2. образцы графических контрольных работ в компьютерном исполнении.

Лабораторные работы проводятся на кафедре инженерная и компьютерная графика – корпус №23, аудитории №35, 36 или 34.

Для самостоятельной работы студента так же предусмотрены Читальный зал Центральной научной библиотеки имени Н.И. Железнова РГАУ МСХА имени К.А. Тимирязева и комнаты самоподготовки студентов в общежитиях и аудитории на кафедре (35 и 36).

11. Методические рекомендации студентам по освоению модульной дисциплины

Итогом освоения модуля «Начертательная геометрия и инженерная графика», модульной дисциплины «Инженерная графика» является формирование у студентов знаний о системе прямоугольного проецирования и развитие умения использования методов дисциплины в решении практических задач в различных областях науки и техники; привить навыки выполнения и чтения чертежей.

Новый теоретический материал желательно закрепить студентом самостоятельно в тот же день, не дожидаясь следующего занятия. Регулярность самостоятельных занятий является необходимым и достаточным условием успешной сдачи итоговой аттестации.

Освоение модульной дисциплины представляет определенные трудности: сложность процесса формирования пространственного мышления и большие затраты по времени для графического оформления. Для успешного преодоления этих проблем, необходимо:

- внимательно слушать объяснение материала в аудитории, конспектируя то, что рекомендует преподаватель под запись;
- для работы в аудитории необходимо иметь набор чертежных инструментов (циркуль, измеритель, линейку и т. п.), чтобы обеспечить точность графических построений;
- при выполнении чертежа учитывать линии связи, соблюдать перпендикулярность и параллельность осям;

- прежде чем приступить к домашнему заданию (расчетно - графической работе) обязательно прочесть конспект или изучить параграф по учебнику;
- работы выполняются только чертежными инструментами, нельзя обводить линии «от руки»;
- графические работы следует выполнять в соответствии с «графиком сдачи работ», т.к. систематичность в работе позволит быстрее и лучше усвоить изученный материал.

Новый теоретический материал желательно закрепить студентом самостоятельно в тот же день, не дожидаясь следующего занятия. Регулярность самостоятельных занятий является необходимым и достаточным условием успешной сдачи итоговой аттестации.

Самостоятельная работа студента складывается из повторения заданий, выполняемых в аудитории, дома без помощи преподавателя и выполнения задания, выданного преподавателем.

Самостоятельная работа студента должна быть выстроена в следующей последовательности:

- повторение теоретического материала и при необходимости, его дополнительное штудирование по прилагаемой литературе;
- повторение исполнения заданий, выполняемых в аудитории;
- самостоятельное выполнение задания, выданного преподавателем.

Расчетно-графическую работу рекомендуется выполнять последовательно и систематически по мере изучения соответствующего раздела модульной дисциплины. При возникновении трудностей следует обращаться к преподавателю.

Тесная взаимосвязь разделов модульной дисциплины и непрерывно возрастающая сложность решаемых задач диктуют необходимые условия успешного освоения дисциплины, заключающиеся в регулярности посещения лабораторных занятий, выполнении заданий в аудитории и заданий для самостоятельной работы.

Виды и формы отработки пропущенных занятий

Студент, пропустивший занятия обязан в процессе самоподготовки изучить пропущенный материал и в назначенное консультационное время защитить его, а также выполнить задание расчетно - графической работы, установленные настоящей рабочей программой.

12. Методические рекомендации преподавателям по организации обучения по модульной дисциплине

Формы организации учебного процесса по модулю «Начертательная геометрия и инженерная графика», модульной дисциплины «Инженерная графика» являются лабораторные работы, консультации, самостоятельная работа студентов.

Преподавание модуля «Начертательная геометрия и инженерная графика», модульной дисциплины «Инженерная графика» требует особых методических подходов вследствие специфики общей подготовки студентов.

Самостоятельная работа студентов включает проработку материала, подготовку к лабораторным работам, выполнение РГР, изучение дополнительной литературы, подготовке к лабораторным занятиям и к участиям в студенческих конференциях.

Изучение курса сопровождается постоянным контролем самостоятельной работы студентов, разбором и обсуждением выполненных домашних заданий, с последующей корректировкой принятых ошибочных решений. Контроль выполнения индивидуальных домашних заданий осуществляет ведущий дисциплину преподаватель.

Преподавание модульной дисциплины основано на максимальном использовании активных форм обучения и самостоятельной работы студентов. Под руководством преподавателя студенты должны самостоятельно осуществлять поиск необходимой информации и принимать обоснованные решения по конкретным ситуациям.

Программу разработали:

Чепурина Е.Л., к.т.н., доцент

Севостьянова Д.Л., ассистент



(подпись)



(подпись)

РЕЦЕНЗИЯ

на рабочую программу модуль

**Б1.О.10 «Начертательная геометрия и инженерная графика»,
модульная дисциплина Б1.О.10.02 «Инженерная графика»
ОПОП ВО по направлению 35.03.06 – «Агроинженерия»
направленность: 1. Электрооборудование и электротехнологии
2. Автоматизация и роботизация технологических процессов
(квалификация выпускника – бакалавр)**

Казанцевым Сергеем Павловичем, профессором кафедры сопротивление материалов и детали машин ФГБОУ ВО «Российский государственный аграрный университет – МСХА имени К.А. Тимирязева», доктором технических наук (далее по тексту рецензент), проведена рецензия рабочей программы модуля Б1.О.10 «Начертательная геометрия и инженерная графика», модульная дисциплина Б1.О.10.02 «Инженерная графика» ОПОП ВО по направлению 35.03.06 – «Агроинженерия», направленности: 1. Электрооборудование и электротехнологии, 2. Автоматизация и роботизация технологических процессов (бакалавриат) разработанной в ФГБОУ ВО «Российский государственный аграрный университет – МСХА имени К.А. Тимирязева», на кафедре инженерной и компьютерной графике (разработчик – Чепурина Екатерина Леонидовна – к.т.н., доцент и Севостьянова Дарья Леонидовна – ассистент кафедры инженерной и компьютерной графики).

Рассмотрев представленные на рецензию материалы, рецензент пришел к следующим выводам:

1. Предъявленная рабочая программа модуля Б1.О.10 «Начертательная геометрия и инженерная графика», модульной дисциплины Б1.О.10.02 «Инженерная графика» (далее по тексту Программа) соответствует требованиям ФГОС по направлению 35.03.06 – «Агроинженерия». Программа содержит все основные разделы, соответствует требованиям к нормативно-методическим документам.

2. Представленная в Программе **актуальность** модульной дисциплины в рамках реализации ОПОП ВО не подлежит сомнению – модульная дисциплина относится к обязательной части учебного цикла – Б1.

3. Представленные в Программе **цели** модульной дисциплины соответствуют требованиям ФГОС направления 35.03.06 – «Агроинженерия».

4. В соответствии с Программой за модулем Б1.О.10 «Начертательная геометрия и инженерная графика», модульной дисциплины Б1.О.10.02 «Инженерная графика» закреплены следующие компетенции (индикаторы достижения компетенции): 1 учебная и 1 общепрофессиональная. Модуль Б1.О.10 «Начертательная геометрия и инженерная графика», модульная дисциплина Б1.О.10.02 «Инженерная графика» и представленная Программа способна реализовать их в объявленных требованиях.

5. Результаты обучения, представленные в Программе в категориях знать, уметь, владеть соответствуют специфике и содержанию модульной дисциплины и демонстрируют возможность получения заявленных результатов.

6. Общая трудоёмкость модуля Б1.О.10 «Начертательная геометрия и инженерная графика», модульной дисциплины Б1.О.10.02 «Инженерная графика» составляет 3 зачётных единицы (108 часов).

7. Информация о взаимосвязи изучаемых дисциплин и вопросам исключения дублирования в содержании дисциплин соответствует действительности. Модуль «Начертательная геометрия и инженерная графика», модульная дисциплина «Инженерная графика», взаимосвязана с другими дисциплинами ОПОП ВО и Учебного плана по направлению 35.03.06 – «Агроинженерия» и возможность дублирования в содержании отсутствует. Поскольку дисциплина не предусматривает наличие специальных требований к входным знаниям-умениям и компетенциям студента, хотя может являться предшествующей для специальных, в том числе профессиональных дисциплин, использующих знания в области начертательной геометрии и инженерной графики в профессиональной деятельности бакалавра по данному

правлению подготовки.

8. Представленная Программа предполагает использование современных образовательных технологий, используемые при реализации различных видов учебной работы. Формы образовательных технологий соответствуют специфике дисциплины.

9. Программа дисциплины Начертательная геометрия и инженерная графика», модуль «Инженерная графика» предполагает применение занятий в интерактивной форме.

10. Виды, содержание и трудоёмкость самостоятельной работы студентов, представленные в Программе, соответствуют требованиям к подготовке выпускников.

11. Представленные и описанные в Программе формы текущей оценки знаний (выполнение и защита лабораторных работ, выполнение расчетно-графической работы и аудиторных заданий – работа с технической литературой, соответствует специфике дисциплины и требованиям к выпускникам).

Форма промежуточного контроля знаний студентов, предусмотренная Программой, осуществляется в форме защиты 2 РГР и зачетов с оценкой, что соответствует статусу дисциплины, как дисциплины базовой части учебного цикла – Б1.О ФГОС направления 35.03.06 – «Агроинженерия».

12. Формы оценки знаний, представленные в Программе, соответствуют специфике дисциплины и требованиям к выпускникам.

13. Учебно-методическое обеспечение дисциплины представлено: основной литературой – 2 источника (базовый учебник), дополнительной литературой – 6 наименований соответствует требованиям ФГОС ВО направления 35.03.06 – «Агроинженерия».

14. Материально-техническое обеспечение дисциплины соответствует специфике модуля «Начертательная геометрия и инженерная графика», модульной дисциплины «Инженерная графика» и обеспечивает использование современных образовательных, в том числе интерактивных методов обучения.

15. Методические рекомендации студентам и методические рекомендации преподавателям по организации обучения по дисциплине дают представление о специфике обучения по дисциплине Начертательная геометрия и инженерная графика», модульной дисциплины «Инженерная графика».

ОБЩИЕ ВЫВОДЫ

На основании проведенной рецензии можно сделать заключение, что характер, структура и содержание рабочей программы модуль «Начертательная геометрия и инженерная графика», модульная дисциплина «Инженерная графика» ОПОП ВО по направлению 35.03.06 – Агроинженерия, по направленности: направленности: 1. Электрооборудование и электротехнологии, 2. Автоматизация и роботизация технологических процессов (квалификация выпускника – бакалавр), разработанная Чепуриной Е.Л. – к.т.н., доцентом и Севостьяновой Д.Л. – ассистентом кафедры «Инженерная и компьютерная графика» соответствует требованиям ФГОС ВО, современным требованиям экономики, рынка труда и позволит при её реализации успешно обеспечить формирование заявленных компетенций (индикаторов достижения компетенций).

Рецензент: Казанцев С.П., заведующий кафедрой «Сопротивление материалов и детали машин», доктор технических наук, профессор ФГБОУ ВО «Российский государственный аграрный университет – МСХА имени К.А. Тимирязева»



« 6 » 10 2021 г.