

Документ подписан простой электронной подписью  
Информация о владельце:  
ФИО: Парлюк Екатерина Петровна  
Должность: И.о. директора института механики и энергетики имени В.П. Горячкина  
Дата подписания: 17.07.2023 14:57:11  
Уникальный программный идентификатор:  
7823a3d3181287ca51a86a4e6b1c1b345d45



МИНИСТЕРСТВО СЕЛЬСКОГО ХОЗЯЙСТВА РОССИЙСКОЙ ФЕДЕРАЦИИ  
ФЕДЕРАЛЬНОЕ ГОСУДАРСТВЕННОЕ БЮДЖЕТНОЕ ОБРАЗОВАТЕЛЬНОЕ УЧРЕЖДЕНИЕ ВЫСШЕГО ОБРАЗОВАНИЯ  
«РОССИЙСКИЙ ГОСУДАРСТВЕННЫЙ АГРАРНЫЙ УНИВЕРСИТЕТ –  
МСХА имени К.А. ТИМИРЯЗЕВА»  
(ФГБОУ ВО РГАУ - МСХА имени К.А. Тимирязева)

Институт механики и энергетики им. В.П. Горячкина

Кафедра «Инженерная и компьютерная графика»

УТВЕРЖДАЮ:  
И.о. директора института  
механики и энергетики имени В.П. Горячкина  
И.Ю. Игнаткин  
\_\_\_\_\_ 2021 г.



**РАБОЧАЯ ПРОГРАММА МОДУЛЯ  
Б1.О.10 «НАЧЕРТАТЕЛЬНАЯ ГЕОМЕТРИЯ И ИНЖЕНЕРНАЯ  
ГРАФИКА»**

**МОДУЛЬНАЯ ДИСЦИПЛИНА  
Б1.О.10.01 «НАЧЕРТАТЕЛЬНАЯ ГЕОМЕТРИЯ»**

для подготовки бакалавров  
(академический бакалавриат)

ФГОС ВО

Направление подготовки: 35.03.06 «Агроинженерия»

Направленность: 1. Электрооборудование и электротехнологии.

2. Автоматизация и роботизация технологических процессов

Курс – 1

Семестр – 1

Форма обучения – очная

Год начала подготовки – 2021

Москва, 2021

Разработчики: Чепурина Екатерина Леонидовна, к.т.н., доцент

(ФИО, ученая степень, ученое звание)

«30» 08 2021 г.

Севостьянова Дарья Леонидовна, ассистент

Рецензент: Казанцев Сергей Павлович, д.т.н., профессор

«6» 10 2021 г.

Программа составлена в соответствии с требованиями ФГОС ВО по направлению подготовки 35.03.06 – Агроинженерия.

Программа обсуждена на заседании кафедры Инженерная и компьютерная графика протокол № 1 от «02» сентября 2021 г.

Зав. кафедрой Дорохов А.С., д.т.н., доцент

(ФИО, ученая степень, ученое звание)



«02» сентября 2021 г.

**Согласовано:**

Председатель учебно-методической комиссии института МиЭ им. В.П. Горячкина

Чистова Я.С., к.п.н., доцент

(ФИО, ученая степень, ученое звание)



«18» 10 2021 г.

Протокол №3 «18» октября 2021 г.

Заведующий выпускающей кафедрой  
Автоматизации и роботизации  
технологических процессов  
имени акад. И.Ф. Бородина

Сторчевой В.Ф., д.т.н., профессор

(ФИО, ученая степень, ученое звание)



«18» 10 2021 г.

Зав. отдела комплектования ЦНБ



## Содержание

<b>АННОТАЦИЯ.....</b>	<b>4</b>
<b>1. ЦЕЛИ ОСВОЕНИЯ ДИСЦИПЛИНЫ .....</b>	<b>5</b>
<b>2. МЕСТО ДИСЦИПЛИНЫ В УЧЕБНОМ ПРОЦЕССЕ .....</b>	<b>5</b>
<b>3. ПЕРЕЧЕНЬ ПЛАНИРУЕМЫХ РЕЗУЛЬТАТОВ ОБУЧЕНИЯ ПО ДИСЦИПЛИНЕ, СООТНЕСЕННЫХ С ПЛАНИРУЕМЫМИ РЕЗУЛЬТАТАМИ ОСВОЕНИЯ ОБРАЗОВАТЕЛЬНОЙ ПРОГРАММЫ.....</b>	<b>6</b>
<b>4. СТРУКТУРА И СОДЕРЖАНИЕ ДИСЦИПЛИНЫ .....</b>	<b>6</b>
4.1 РАСПРЕДЕЛЕНИЕ ТРУДОЁМКОСТИ ДИСЦИПЛИНЫ ПО ВИДАМ РАБОТ .....	9
4.2. СОДЕРЖАНИЕ ДИСЦИПЛИНЫ .....	10
4.3. ЛЕКЦИИ/ЛАБОРАТОРНЫЕ ЗАНЯТИЯ .....	14
<b>5. ОБРАЗОВАТЕЛЬНЫЕ ТЕХНОЛОГИИ .....</b>	<b>18</b>
<b>6. ТЕКУЩИЙ КОНТРОЛЬ УСПЕВАЕМОСТИ И ПРОМЕЖУТОЧНАЯ АТТЕСТАЦИЯ ПО ИТОГАМ ОСВОЕНИЯ ДИСЦИПЛИНЫ .....</b>	<b>19</b>
6.1 Типовые контрольные задания, необходимые для оценки знаний, умений и навыков .....	20
6.2 ОПИСАНИЕ ПОКАЗАТЕЛЕЙ И КРИТЕРИЕВ КОНТРОЛЯ УСПЕВАЕМОСТИ, ОПИСАНИЕ ШКАЛ ОЦЕНИВАНИЯ .....	29
<b>7. УЧЕБНО-МЕТОДИЧЕСКОЕ И ИНФОРМАЦИОННОЕ ОБЕСПЕЧЕНИЕ ДИСЦИПЛИНЫ.....</b>	<b>32</b>
7.1 ОСНОВНАЯ ЛИТЕРАТУРА .....	32
7.2 ДОПОЛНИТЕЛЬНАЯ ЛИТЕРАТУРА.....	32
7.3. НОРМАТИВНЫЕ ПРАВОВЫЕ АКТЫ.....	32
7.4. МЕТОДИЧЕСКИЕ УКАЗАНИЯ, РЕКОМЕНДАЦИИ И ДРУГИЕ МАТЕРИАЛЫ К ЗАНЯТИЯМ.....	32
<b>8. ОПИСАНИЕ МАТЕРИАЛЬНО-ТЕХНИЧЕСКОЙ БАЗЫ, НЕОБХОДИМОЙ ДЛЯ ОСУЩЕСТВЛЕНИЯ ОБРАЗОВАТЕЛЬНОГО ПРОЦЕССА ПО ДИСЦИПЛИНЕ.....</b>	<b>32</b>
<b>9. ПЕРЕЧЕНЬ ПРОГРАММНОГО ОБЕСПЕЧЕНИЯ И ИНФОРМАЦИОННЫХ СПРАВОЧНЫХ СИСТЕМ .....</b>	<b>33</b>
<b>10. ОПИСАНИЕ МАТЕРИАЛЬНО-ТЕХНИЧЕСКОЙ БАЗЫ, НЕОБХОДИМОЙ ДЛЯ ОСУЩЕСТВЛЕНИЯ ОБРАЗОВАТЕЛЬНОГО ПРОЦЕССА ПО ДИСЦИПЛИНЕ.....</b>	<b>34</b>
<b>11. МЕТОДИЧЕСКИЕ РЕКОМЕНДАЦИИ СТУДЕНТАМ ПО ОСВОЕНИЮ ДИСЦИПЛИНЫ.....</b>	<b>35</b>
ВИДЫ И ФОРМЫ ОТРАБОТКИ ПРОПУЩЕННЫХ ЗНАНИЙ.....	35
<b>12. МЕТОДИЧЕСКИЕ РЕКОМЕНДАЦИИ ПРЕПОДАВАТЕЛЯМ ПО ОРГАНИЗАЦИИ ОБУЧЕНИЯ ПО ДИСЦИПЛИНЕ .....</b>	<b>37</b>

## **АННОТАЦИЯ**

### **рабочей программы модуля**

**Б1.О.10 «Начертательная геометрия и инженерная графика»  
модульная дисциплина Б1.О.10. 01 «Начертательная геометрия»  
для подготовки бакалавров по направлению 35.03.06 – Агроинженерия,  
направленность: 1. Электрооборудование и электротехнологии  
2. Автоматизация и роботизация технологических процессов**

**Цель освоения модульной дисциплины** заключается в том, что в результате изучения студент должен:

быть способен осуществлять поиск, критический анализ и синтез информации, применять системный подход для решения поставленных задач

быть способен использовать нормативные правовые акты и оформлять специальную документацию в профессиональной деятельности

уметь составлять и оформлять типовую техническую документацию.

**Место модульной дисциплины в учебном плане:** дисциплина включена в обязательную часть учебного плана по направлению 35.03.06 – Агроинженерия.

**Требования к результатам освоения модульной дисциплины:** в результате освоения дисциплины формируются следующие компетенции (индикаторы достижения компетенции): УК-1 (УК-1.1, УК-1.2, УК-1.3); ОПК-2 (ОПК-2.1, ОПК-2.2, ОПК-2.3); ОПК-7 (ОПК-7.3).

#### **Краткое содержание модульной дисциплины:**

Методы проецирования. Чертеж Монжа. Образование чертежа на двух и трех плоскостях проекций. Задание линии на чертеже. Положение линии относительно плоскостей проекций. Задание плоскости на чертеже. Взаимное положение плоскости и прямой, двух плоскостей. Способы преобразования проекций. Поверхности. Позиционные задачи. Пересечение линии с поверхностью, пересечение плоскостей, пересечение поверхностей.

**Общая трудоемкость модульной дисциплины:** 108 часа (3 зачетные единицы).

**Промежуточный контроль:** экзамен.

## **1. Цель освоения модульной дисциплины**

**Цель модульной дисциплины:** модуль Б1.О.10 «Начертательная геометрия и инженерная графика», модульной дисциплины Б1.О.10.01 «Начертательная геометрия» заключается в том, что в результате изучения дисциплины студент должен:

быть способен осуществлять поиск, критический анализ и синтез информации, применять системный подход для решения поставленных задач

быть способен использовать нормативные правовые акты и оформлять специальную документацию в профессиональной деятельности

уметь составлять и оформлять типовую техническую документацию.

## **2. Место модульной дисциплины в учебном процессе**

Модуль «Начертательная геометрия и инженерная графика», модульная дисциплина «Начертательная геометрия» включена в обязательный перечень дисциплин учебного плана обязательной части.

Модуль «Начертательная геометрия и инженерная графика», модульная дисциплина «Начертательная геометрия» реализуется в соответствии с требованиями ФГОС, ОПОП ВО и Учебного плана по направлению: 35.03.06 – «Агроинженерия».

Модуль «Начертательная геометрия и инженерная графика», модульная дисциплина «Начертательная геометрия» является основополагающей для изучения следующих дисциплин:

- прикладная механика (2 курс, 3,4 семестры);
- компьютерное проектирование (2 курс, 3 семестр);
- метрология, стандартизация и сертификация (2 курс, 4 семестр).

Особенностью модульной дисциплины является получение прикладных навыков для успешной профессиональной деятельности в области создания конструкторской документации.

Рабочая программа модуля «Начертательная геометрия и инженерная графика», модульной дисциплины «Начертательная геометрия» для инвалидов и лиц с ограниченными возможностями здоровья разрабатывается индивиду-

ально с учетом особенностей психофизического развития, индивидуальных возможностей и состояния здоровья таких обучающихся.

### **3. Перечень планируемых результатов обучения по модульной дисциплине, соотнесенных с планируемыми результатами освоения образовательной программы**

Изучение данной модульной дисциплины направлено на формирование у обучающихся компетенций, представленных в таблице 1.

### **4. Структура и содержание модульной дисциплины**

Структура модульной дисциплины представлена в графической форме на рисунке 1.

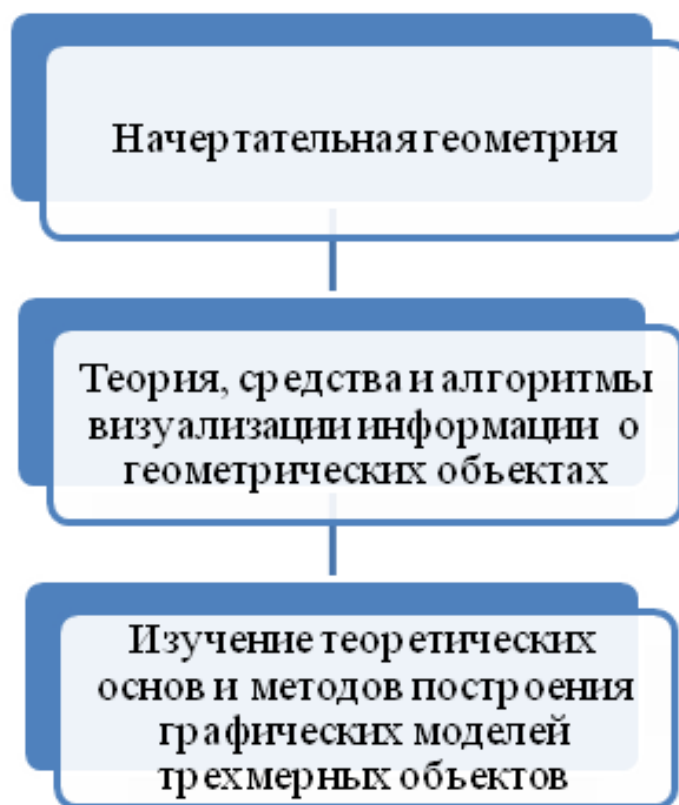


Рис. 1. Структура модуля «Начертательная геометрия и инженерная графика», модульная дисциплина «Начертательная геометрия»

Модуль «Начертательная геометрия и инженерная графика», модульная дисциплина «Начертательная геометрия» осваивается в 1 семестре 1 курса, промежуточный контроль - экзамен.

## Требования к результатам освоения модульной дисциплины

№ п/п	Индекс компетенции	Содержание компетенции (или её части)	Код и содержание индикатора достижения компетенции (или её части)	В результате изучения учебной дисциплины обучающиеся должны:		
				знать	уметь	владеть
1.	УК-1	способен осуществлять поиск, критический анализ и синтез информации, применять системный подход для решения поставленных задач	УК-1.1 Анализирует задачу, выделяя ее базовые составляющие, осуществляет декомпозицию задачи.	цели и принципы их достижения обработки результатов, пути повышения своей квалификации, методы самосовершенствования	применять методы и средства познания для выделения базовой составляющей данной задачи, анализировать и обобщать полученные результаты	приемами развития памяти, мышления, анализа и обобщения информации, навыками профессионального мышления, развитой мотивацией к саморазвитию с целью осуществления декомпозиции задачи
			УК-1.2 Находит и критически анализирует информацию, необходимую для решения поставленной задачи.	формы, правила и методику проведения анализа необходимую для решения поставленной задачи	предлагать решения поставленной задачи с применением знаний по данной теме	методами сбора и обработки данных для решения поставленной задачи
			УК-1.3 Рассматривает возможные варианты решения задачи, оценивая их достоинства и недостатки.	методы и правила применения их для решения данной задачи	самостоятельно расширять и углублять знания, применять системный подход для решения поставленной задачи, оценивая их достоинства и недостатки	методами и правилами оформления решения данной задачи возможных вариантов

2.	ОПК-2	способен использовать нормативные правовые акты и оформлять специальную документацию в профессиональной деятельности	ОПК-2.1 Владеет методами поиска и анализа нормативных правовых документов, регламентирующих различные аспекты профессиональной деятельности в области сельского хозяйства.	основные стандарты ЕСКД, нормативные материалы и техническую документацию, методику составления технической документации по утвержденным формам	обобщать, анализировать и воспринимать информацию, ставить цель и намечать пути ее достижения при решении вопросов моделирования, теоретического и экспериментального исследования	навыками разработки технической документации и стандартов профессиональной деятельности в области сельского хозяйства
			ОПК-2.2 Использует действующие нормативные правовые документы, нормы и регламенты в инженерно-технической деятельности в агропромышленном комплексе.	знать методы математического анализа и моделирования, нормативные правовые документы, нормы и регламенты в инженерно-технической деятельности	использовать имеющиеся знания для оформления нормативных правовых документов в инженерно-технической деятельности	навыками использования в оформлении нормативных документов и соблюдении норм и регламентов в инженерно-технической деятельности в агропромышленном комплексе.
			ОПК-2.3 Оформляет специальные документы для осуществления профессиональной деятельности с учетом нормативных правовых актов.	правила оформления конструкторской документации в соответствии с ЕСКД	выполнять и читать чертежи, схемы и другую конструкторскую документацию для осуществления профессиональной деятельности с учетом нормативных правовых актов	навыками оформления нормативно-технической документации с учетом нормативных правовых актов в профессиональной деятельности
3	ОПК-7	Способен понимать принципы работы современных информационных технологий и	ОПК-7.3. Демонстрирует знание требований к оформлению документации (ЕСКД, ЕСПД, ЕСТД) и	правила оформления конструкторской документации в соответствии с ЕСКД	выполнять и читать чертежи, схемы и другую конструкторскую документацию	навыками оформления нормативно-технической документации с учетом нормативных правовых



		использовать их для задач	умение выполнять чертежи простых объектов		для осуществления профессиональной деятельности с учетом нормативных правовых актов	актов в профессиональной деятельности
--	--	---------------------------	---	--	---	---------------------------------------

#### 4.1 Распределение трудоёмкости модульной дисциплины по видам работ

Общая трудоёмкость модульной дисциплины составляет 3 зачетных единицы (108 часа), их распределение по видам работ в семестре представлено в таблице 2.

Таблица 2

##### Распределение трудоёмкости модульной дисциплины по видам работ в семестре

Вид учебной работы	Трудоёмкость
	час.
<b>Общая трудоёмкость дисциплины по учебному плану</b>	<b>108</b>
<b>1. Контактная работа</b>	<b>52,4</b>
Аудиторная работа	52,4
в том числе:	
лекции (Л)	16
лабораторные работы (ЛР)	34
консультация перед экзаменом	2
контактная работа на промежуточном контроле (КРА)	0,4
<b>Самостоятельная работа (СРС)</b>	<b>55,6</b>
расчётно-графическая работа (РГР) (подготовка)	20
Самостоятельное изучение разделов, самоподготовка (проработка и повторение лекционного материала и материала учебников и учебных пособий, подготовка к лабораторным и т.д.)	11
Подготовка к экзамену	24,6
<b>Вид промежуточного контроля:</b>	<b>экзамен</b>

## 4.2 Содержание модульной дисциплины

Темы модуля «Начертательная геометрия и инженерная графика», модульной дисциплины «Начертательная геометрия» представлены в таблице 3.

Таблица 3

Тематический план модульной дисциплины

Наименование тем дисциплины	Всего	Аудиторная работа			Вне аудиторная работа СР
		Л	ЛР	ПК Р	
<b>Введение.</b>	<b>8</b>	<b>2</b>	<b>4</b>		<b>2</b>
<b>Раздел 1. Образование проекций.</b>					
Тема 1.1. Методы проецирования.	8	2	4		2
Тема 1.2. Чертеж Монжа.					
<b>Раздел 2. Точка и прямая</b>	<b>8</b>	<b>2</b>	<b>4</b>		<b>2</b>
Тема 2.1. Точка в системе двух и трех плоскостей.	8	2	4		2
Тема 2.2. Прямая.					
Тема 2.3. Взаимное положение двух прямых.					
<b>Раздел 3. Плоскость.</b>	<b>8</b>	<b>2</b>	<b>4</b>		<b>2</b>
Тема 3.1. Способы задания плоскости.	8	2	4		2
Тема 3.2. Прямая и точка в плоскости.					
Тема 3.3. Положение плоскости относительно плоскостей проекций.					
Тема 3.4. Главные линии в плоскости.					
Тема 3.5. Взаимное расположение двух плоскостей					
<b>Раздел 4. Способы преобразования чертежа.</b>	<b>20</b>	<b>4</b>	<b>8</b>		<b>8</b>
Тема 4.1 Метод замены плоскостей проекций.	10	2	4		4
Тема 4.2. Метод вращения вокруг проецирующей оси.					
Тема 4.3. Метод плоскопараллельного переноса.					
Тема 4.4. Метод вращения вокруг линии уровня					
<b>Раздел 5. Поверхности.</b>	<b>12</b>	<b>2</b>	<b>4</b>		<b>6</b>
Тема 5.1. Классификация поверхностей.	12	2	4		6
Тема 5.2. Линейчатые поверхности.					
Тема 5.3. Поверхности вращения.					
Тема 5.4. Винтовые поверхности					
<b>Раздел 6. Главные позиционные задачи.</b>	<b>25</b>	<b>4</b>	<b>10</b>		<b>11</b>
Тема 6.1. ГПЗ 1 и алгоритм их решения	25	4	10		11
Тема 6.2. ГПЗ 2 и алгоритм их решения					
Тема 6.3. ГПЗ 3 и алгоритм их решения					
<b>Всего</b>	<b>81</b>	<b>16</b>	<b>34</b>		<b>31</b>

Наименование тем дисциплины	Всего	Аудиторная работа			Вне аудиторная работа СР
		Л	ЛР	ПКР	
Контактная работа на промежуточном контроле (КРА)	0,4			0,4	
Консультация перед экзаменом	2			2	
Экзамен	24,6				24,6
<b>Всего по модулю «Начертательная геометрия и инженерная графика», модульной дисциплины «Начертательная геометрия»</b>	<b>108</b>	<b>16</b>	<b>34</b>	<b>2,4</b>	<b>55,6</b>

**Модуль «Начертательная геометрия и инженерная графика»,  
модульная дисциплина «Начертательная геометрия»**

**Раздел 1. Образование проекций.**

**Тема 1.1. Методы проецирования.**

1. Основные методы проецирования.
2. Центральное проецирование.
3. Параллельное проецирование.
4. Ортогональное (прямоугольного) проецирование и его свойства.

**Тема 1.2. Чертеж Монжа.**

1. Чертеж Монжа.

**Раздел 2. Точка и прямая.**

**Тема 2.1. Точка в системе двух и трех плоскостей.**

1. Сущность построения эпюра точки.
2. Построение профильной проекции точки.

**Тема 2.2. Прямая.**

1. Прямые: а) общего; б) частного положения.
2. Линии уровня.
3. Проецирующие линии.

**Тема 2.3. Взаимное положение двух прямых.**

1. Прямые параллельные.
2. Прямые пересекающиеся.
3. Прямые скрещивающиеся.

**Раздел 3. Плоскость.**

**Тема 3.1. Способы задания плоскости.**

1. Способы задания плоскости в пространстве.

**Тема 3.2. Прямая и точка в плоскости.**

1. Точка принадлежит плоскости.
2. Прямая принадлежит плоскости.
3. Прямая параллельна (перпендикулярна) плоскости.

### **Тема 3.3. Положение плоскости относительно плоскостей проекций.**

1. Плоскость общего положения.
2. Плоскости проецирующие.
3. Плоскости уровня.

### **Тема 3.4. Главные линии в плоскости.**

1. Главные линии в плоскости.
2. Горизонталь плоскости.
3. Фронталь плоскости.
4. Линия наибольшего ската и наклона плоскости.

### **Тема 3.5. Взаимное расположение двух плоскостей.**

1. Взаимно параллельные плоскости.
2. Взаимно перпендикулярные плоскости.

## **Раздел 4. Способы преобразования чертежа.**

### **Тема 4.1. Метод замены плоскостей проекций.**

1. Основные задачи, которые можно решить с помощью методов преобразования чертежа.
2. Суть метода замены плоскостей проекций.
3. Расположение дополнительных плоскостей проекций, для преобразования прямой общего положения в: а) прямую уровня; б) проецирующую.
4. Расположение дополнительных плоскостей проекций, для преобразования плоскости общего положения в: а) проецирующую; б) плоскость уровня.

### **Тема 4.2. Метод вращения вокруг проецирующей оси.**

1. Основные задачи, которые можно решить с помощью метода вращения вокруг проецирующей оси.
2. Суть метода вращения вокруг проецирующей оси.

### **Тема 4.3. Метод плоскопараллельного переноса.**

1. Основные задачи, которые можно решить с помощью метода плоскопараллельного переноса.
2. Суть метода плоскопараллельного переноса.

### **Тема 4.4. Метод вращения вокруг линии уровня.**

1. Основные задачи, которые можно решить с помощью метода вращения вокруг линии уровня.
2. Суть метода вращения вокруг линии уровня.

## **Раздел 5. Поверхности.**

### **Тема 5.1. Классификация поверхностей.**

1. Классификация поверхностей по критериям классификации: а) вид образующей; б) характер перемещения образующей.
2. Определитель поверхности.
3. Очерк поверхности.
4. Признак принадлежности точки поверхности.

### **Тема 5.2. Линейчатые поверхности.**

1. Линейчатые поверхности.
2. Образование линейчатых поверхностей.

### **Тема 5.3. Поверхности вращения.**

1. Поверхности вращения.

2. Классификация поверхностей вращения по критериям классификации: а) вид образующей; б) характер перемещения образующей.
3. Поверхности вращения с образующей окружностью.
4. Нахождение точки на поверхности сферы и тора.

#### **Тема 5.4. Винтовые поверхности.**

1. Винтовые поверхности.
2. Использование винтовых поверхностей в технике.

#### **Раздел 6. Главные позиционные задачи.**

##### **Тема 6.1. ГПЗ 1 и алгоритм их решения.**

1. Задачи относящиеся к главным позиционным.
2. Решение задач на построение точки (точек) пересечения прямой линии с поверхностью. Алгоритм решения этих задач.

##### **Тема 6.2. ГПЗ 2 и алгоритм их решения.**

1. Решение задач на построение линий пересечения двух поверхностей.

##### **Тема 6.3. ГПЗ 3 и алгоритм их решения.**

1. Выбор оптимального посредника при решении главных позиционных задач.
2. Использование теоремы «Монжа» при пересечении двух поверхностей.

### **4.3. Лекции/лабораторные работы**

Содержание лекций и лабораторных работ представлено в таблице 4.

Перечень вопросов для самостоятельного изучения модульной дисциплины представлен в таблице 5.

## Содержание лекций, лабораторных работ и контрольных мероприятий

№ п/п	№ раздела	№ и название лекции/ лабораторной работы	Формируемая компетенция (индикатор достижения компетенции)	Вид контрольного мероприятия	Кол-во часов
1	<b>Раздел 1. Образование проекций.</b> Тема 1.1. Методы проецирования Тема 1.2. Чертеж Монжа	<b>Лекция № 1.</b> Введение. Предмет начертательной геометрии. Методы проецирования. Чертеж Монжа.	УК-1 (УК-1.1,УК-1.2,УК-1.3), ОПК-2 (ОПК-2.1,ОПК-2.2, ОПК-2.3), ОПК-7 (ОПК-7.3)		2
		<b>ЛР № 1,2.</b> Методы проецирования. Чертеж Монжа.	УК-1 (УК-1.1,УК-1.2,УК-1.3), ОПК-2 (ОПК-2.1,ОПК-2.2, ОПК-2.3), ОПК-7 (ОПК-7.3)	Решение задач по рабочей тетради	4
2	<b>Раздел 2. Точка и прямая.</b> Тема 2.1. Точка в системе двух и трех плоскостей. Тема 2.2. Прямая. Тема 2.3. Взаимное положение двух прямых.	<b>Лекция № 2.</b> Точка. Прямая. Взаимное положение двух прямых	УК-1 (УК-1.1,УК-1.2,УК-1.3), ОПК-2 (ОПК-2.1,ОПК-2.2, ОПК-2.3), ОПК-7 (ОПК-7.3)		2
		<b>ЛР № 3,4.</b> Точка в системе двух и трех плоскостей. Прямая. Взаимное положение двух прямых.	УК-1 (УК-1.1,УК-1.2,УК-1.3), ОПК-2 (ОПК-2.1,ОПК-2.2, ОПК-2.3), ОПК-7 (ОПК-7.3)	Решение задач по рабочей тетради	4
3	<b>Раздел 3. Плоскость.</b> Тема 3.1. Способы задания плоскости Тема 3.2. Прямая и точка в плоскости Тема 3.3. Положение плоскости относительно плоскостей проекций	<b>Лекция № 3.</b> Плоскость.	УК-1 (УК-1.1,УК-1.2,УК-1.3), ОПК-2 (ОПК-2.1,ОПК-2.2, ОПК-2.3), ОПК-7 (ОПК-7.3)		2

№ п/п	№ раздела	№ и название лекции/ лабораторной работы	Формируемая компетенция (индикатор достижения компетенции)	Вид контрольного мероприятия	Кол-во часов
	Тема 3.4. Главные линии в плоскости Тема 3.5. Взаимное расположение двух плоскостей	<b>ЛР № 5,6.</b> Способы задания плоскости. Прямая и точка в плоскости. Положение плоскости относительно плоскостей проекций. Главные линии в плоскости. Взаимное расположение двух плоскостей.	УК-1 (УК-1.1,УК-1.2,УК-1.3), ОПК-2 (ОПК-2.1,ОПК-2.2, ОПК-2.3), ОПК-7 (ОПК-7.3)	Решение задач по рабочей тетради	4
4	<b>Раздел 4. Способы преобразования чертежа.</b> Тема 4.1. Метод замены плоскостей проекций Тема 4.2. Метод вращения вокруг проецирующей оси Тема 4.3. Метод плоскопараллельного переноса Тема 4.4. Метод вращения вокруг линии уровня	<b>Лекция № 4.</b> Способы преобразования чертежа. Метод замены плоскостей проекций. Метод вращения вокруг проецирующей оси.	УК-1 (УК-1.1,УК-1.2,УК-1.3), ОПК-2 (ОПК-2.1,ОПК-2.2, ОПК-2.3), ОПК-7 (ОПК-7.3)		2
		<b>Лекция № 5.</b> Метод плоскопараллельного переноса. Метод вращения вокруг линии уровня.	УК-1 (УК-1.1,УК-1.2,УК-1.3), ОПК-2 (ОПК-2.1,ОПК-2.2, ОПК-2.3), ОПК-7 (ОПК-7.3)		2
		<b>ЛР № 7,8.</b> Метод замены плоскостей проекций. Метод вращения вокруг проецирующей оси.	УК-1 (УК-1.1,УК-1.2,УК-1.3), ОПК-2 (ОПК-2.1,ОПК-2.2, ОПК-2.3), ОПК-7 (ОПК-7.3)	Решение задач по рабочей тетради Выполнение расчетно-графической работы (РГР)	4
		<b>ЛР № 9,10.</b> Метод плоскопараллельного переноса. Метод вращения вокруг линии уровня.	УК-1 (УК-1.1,УК-1.2,УК-1.3), ОПК-2 (ОПК-2.1,ОПК-2.2, ОПК-2.3), ОПК-7 (ОПК-7.3)	Решение задач по рабочей тетради Выполнение расчетно-графической работы (РГР)	4



№ п/п	№ раздела	№ и название лекции/ лабораторной работы	Формируемая компетенция (индикатор достижения компетенции)	Вид контрольного мероприятия	Кол-во часов
25	<b>Раздел 5. Поверхности</b> Тема 5.1. Классификация поверхностей Тема 5.2. Линейчатые поверхности Тема 5.3. Поверхности вращения Тема 5.4. Винтовые поверхности	<b>Лекция № 6.</b> Поверхности. Классификация поверхностей.	УК-1 (УК-1.1,УК-1.2,УК-1.3), ОПК-2 (ОПК-2.1,ОПК-2.2, ОПК-2.3), ОПК-7 (ОПК-7.3)		2
		<b>ЛР № 11,12.</b> Линейчатые поверхности с одной направляющей (пирамиды, конусы, призмы, цилиндры). Поверхности вращения с прямолинейной образующей. Поверхности вращения с образующей окружностью.	УК-1 (УК-1.1,УК-1.2,УК-1.3), ОПК-2 (ОПК-2.1,ОПК-2.2, ОПК-2.3), ОПК-7 (ОПК-7.3)	Решение задач по рабочей тетради Выполнение расчетно-графической работы (РГР)	4
6	<b>Раздел 6. Главные позиционные задачи</b> Тема 6.1. ГПЗ 1 и алгоритм их решения Тема 6.2. ГПЗ 2 и алгоритм их решения Тема 6.3. ГПЗ 3 и алгоритм их решения	<b>Лекция № 7, 8.</b> Главные позиционные задачи, алгоритмы их решения.	УК-1 (УК-1.1,УК-1.2,УК-1.3), ОПК-2 (ОПК-2.1,ОПК-2.2, ОПК-2.3), ОПК-7 (ОПК-7.3)		4
		<b>ЛР № 13,14,15.</b> Решение ГПЗ по 1 алгоритму. Решение ГПЗ по 2 алгоритму.	УК-1 (УК-1.1,УК-1.2,УК-1.3), ОПК-2 (ОПК-2.1,ОПК-2.2, ОПК-2.3), ОПК-7 (ОПК-7.3)	Решение задач по рабочей тетради Выполнение расчетно-графической работы (РГР)	6
		<b>ЛР № 16,17.</b> Решение ГПЗ по 3 алгоритму.	УК-1 (УК-1.1,УК-1.2,УК-1.3), ОПК-2 (ОПК-2.1,ОПК-2.2, ОПК-2.3), ОПК-7 (ОПК-7.3)	Решение задач по рабочей тетради Выполнение расчетно-графической работы (РГР)	4

## Перечень вопросов для самостоятельного изучения модульной дисциплины

№ п/п	№ раздела и темы	Компетенции (индикатор достижения компетенции)	Перечень рассматриваемых вопросов для самостоятельного изучения
1	<b>Раздел 1. Образование проекций.</b> Тема 1.1. Методы проецирования Тема 1.2. Чертеж Монжа	УК-1 (УК-1.1, УК-1.2, УК-1.3), ОПК-2 (ОПК-2.1, ОПК-2.2, ОПК-2.3), ОПК-7 (ОПК-7.3)	1. Методы проецирования. 2. Сущность центрального проецирования и его основные свойства. 3. Сущность параллельного проецирования и его основные свойства. 4. Основные свойства ортогонального (прямоугольного) проецирования.
2	<b>Раздел 2. Точка и прямая.</b> Тема 2.1. Точка в системе двух и трех плоскостей. Тема 2.2. Прямая. Тема 2.3. Взаимное положение двух прямых.	УК-1 (УК-1.1, УК-1.2, УК-1.3), ОПК-2 (ОПК-2.1, ОПК-2.2, ОПК-2.3), ОПК-7 (ОПК-7.3)	1. Сущность построения эпюра точки. 2. Основные линии: а) общего; б) частного положения. 3. Прямые параллельные, пересекающиеся, скрещивающиеся. 4. Конкурирующие точки.
3	<b>Раздел 3. Плоскость.</b> Тема 3.1. Способы задания плоскости Тема 3.2. Прямая и точка в плоскости Тема 3.3. Положение плоскости относительно плоскостей проекций Тема 3.4. Главные линии в плоскости Тема 3.5. Взаимное расположение двух плоскостей	УК-1 (УК-1.1, УК-1.2, УК-1.3), ОПК-2 (ОПК-2.1, ОПК-2.2, ОПК-2.3), ОПК-7 (ОПК-7.3)	1. Способы задания плоскости в пространстве. 2. Принадлежность точки плоскости. 3. Принадлежность прямой плоскости. 4. Параллельность (перпендикулярность) прямой и плоскости. 5. Признак взаимной параллельности (перпендикулярности) двух плоскостей.
4	<b>Раздел 4. Способы преобразования чертежа.</b> Тема 4.1. Метод замены плоскостей проекций Тема 4.2. Метод вращения вокруг проецирующей оси Тема 4.3. Метод плоскопараллельного переноса Тема 4.4. Метод вращения вокруг линии уровня	УК-1 (УК-1.1, УК-1.2, УК-1.3), ОПК-2 (ОПК-2.1, ОПК-2.2, ОПК-2.3), ОПК-7 (ОПК-7.3)	1. Основные задачи, которые решаются с помощью методов преобразования чертежа. 2. Суть метода замены плоскостей проекций 3. Как надо располагать дополнительные плоскости проекций, чтобы плоскость общего положения преобразовать в: а) прямую уровня; б) проецирующую? 4. Как надо располагать дополнительные плоскости проекций, чтобы плоскость общего положения преобразовать в: а) проецирующую; б) плоскость уровня? 5. Основные задачи, которые решаются с помощью метода вращения и плоскопараллельного переноса. 6. Суть метода вращения вокруг оси. 7. Суть метода плоскопараллельного переноса.

№ п/п	№ раздела и темы	Компетенции (индикатор достижения компетенции)	Перечень рассматриваемых вопросов для самостоятельного изучения
5	<p><b>Раздел 5. Поверхности</b></p> <p>Тема 5.1. Классификация поверхностей Тема 5.2. Линейчатые поверхности Тема 5.3. Поверхности вращения Тема 5.4. Винтовые поверхности</p>	<p>УК-1 (УК-1.1, УК-1.2, УК-1.3), ОПК-2 (ОПК-2.1, ОПК-2.2, ОПК-2.3), ОПК-7 (ОПК-7.3)</p>	<p>1. Классификация поверхностей (приняв за критерии классификации: а) вид образующей; б) характер перемещения образующей). 2. Определитель поверхности. 3. Очерк поверхности. 4. Признак принадлежности точки поверхности. 5. Классификация поверхностей вращения (приняв за критерии классификации: а) вид образующей; б) характер перемещения образующей). 6. Поверхности с образующей окружностью. 7. Нахождение точки на поверхности сферы и тора.</p>
6	<p><b>Раздел 6. Главные позиционные задачи</b></p> <p>Тема 6.1. ГПЗ 1 и алгоритм их решения Тема 6.2. ГПЗ 2 и алгоритм их решения Тема 6.3. ГПЗ 3 и алгоритм их решения</p>	<p>УК-1 (УК-1.1, УК-1.2, УК-1.3), ОПК-2 (ОПК-2.1, ОПК-2.2, ОПК-2.3), ОПК-7 (ОПК-7.3)</p>	<p>1. Какие задачи относятся к главным позиционным? 2. Решение задачи на построение точки (точек) пересечения прямой линии с поверхностью. Алгоритм решения этих задач. 3. Решение задач на построение линий пересечения двух поверхностей. Алгоритм решения этих задач. 4. Использование теоремы Г. Монжа при решении главных позиционных задач. 5. Выбор оптимальный посредника при решении главных позиционных задач.</p>

## 5. Образовательные технологии

При изучении модуля «Начертательная геометрия и инженерная графика», модульной дисциплина «Начертательная геометрия» используются как традиционная (объяснительно-иллюстративная), так и инновационные технологии обучения – интерактивные и мультимедийные формы.

*Основные формы обучения:*

- теоретические – лекция;
- практические – лабораторные работы.

*Методы обучения:*

- по источнику обучения: словесные (объяснение, беседа, дискуссия, лекция); наглядные: иллюстрация, демонстрация; практические (лабораторная работа);

- по степени активности студентов в учебном процессе: репродуктивные, продуктивные, исследовательские.

*Виды средств обучения:* материальные, текстовые, электронные, технические.

Применение активных и интерактивных образовательных технологий представлено в таблице 6.

Таблица 6

**Применение активных и интерактивных образовательных технологий**

№ п/п	Тема и форма занятия	Наименование используемых активных и интерактивных образовательных технологий
1	<b>Раздел 1. Образование проекций.</b> Тема 1.1. Методы проецирования Тема 1.2. Чертеж Монжа	Л Информационно-коммуникационная технология Мультимедийная лекция
		ЛР Творческие задания (решение задач в рабочей тетради)
2	<b>Раздел 2. Точка и прямая.</b> Тема 2.1. Точка в системе двух и трех плоскостей. Тема 2.2. Прямая. Тема 2.3. Взаимное положение двух прямых.	Л Информационно-коммуникационная технология Мультимедийная лекция
		ЛР Творческие задания (решение задач в рабочей тетради)
3	<b>Раздел 3. Плоскость.</b> Тема 3.1. Способы задания плоскости Тема 3.2. Прямая и точка в плоскости Тема 3.3. Положение плоскости относительно плоскостей проекций Тема 3.4. Главные линии в плоскости Тема 3.5. Взаимное расположение двух плоскостей	Л Информационно-коммуникационная технология Мультимедийная лекция
		ЛР Творческие задания (решение задач в рабочей тетради, выполнение расчетно-графической работы)
4	<b>Раздел 4. Способы преобразования чертежа.</b> Тема 4.1. Метод замены плоскостей проекций Тема 4.2. Метод вращения вокруг проецирующей оси Тема 4.3. Метод плоскопараллельного переноса Тема 4.4. Метод вращения вокруг линии уровня	Л Информационно-коммуникационная технология Мультимедийная лекция
		ЛР Творческие задания (решение задач в рабочей тетради, выполнение расчетно-графической работы)
5	<b>Раздел 5. Поверхности</b> Тема 5.1. Классификация поверхностей Тема 5.2. Линейчатые поверхности	Л Информационно-коммуникационная технология Мультимедийная лекция

№ п/п	Тема и форма занятия		Наименование используемых активных и интерактивных образовательных технологий
	Тема 5.3. Поверхности вращения Тема 5.4. Винтовые поверхности	ЛР	Творческие задания (решение задач в рабочей тетради, выполнение расчетно-графической работы)
6	Раздел 6. Главные позиционные задачи Тема 6.1. ГПЗ 1 и алгоритм их решения Тема 6.2. ГПЗ 2 и алгоритм их решения Тема 6.3. ГПЗ 3 и алгоритм их решения	Л	Информационно-коммуникационная технология Мультимедийная лекция
		ЛР	Творческие задания (решение задач в рабочей тетради, выполнение расчетно-графической работы)

## 6. Текущий контроль успеваемости и промежуточная аттестация по итогам освоения модульной дисциплины

При изучении разделов модуля «Начертательная геометрия и инженерная графика», модульной дисциплины «Начертательная геометрия» в течение семестра используются следующие виды контроля:

- текущий,
- промежуточный.

**Текущий контроль** знаний предполагает посещение лекций, решение типовых задач, выполнение РГР.

### **Промежуточный контроль знаний:**

1 курс, 1 семестр – защита РГР работы, экзамен.

### **6.1. Типовые контрольные задания, необходимые для оценки знаний, умений и навыков**

1. На практических занятиях, студенты решают задачи в рабочей тетради. Примеры задач показаны на рисунке 2.

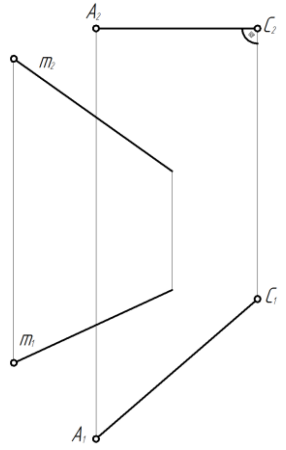
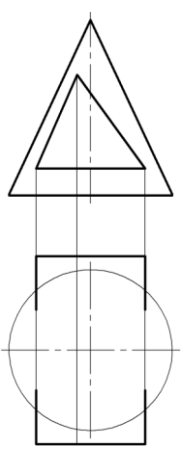
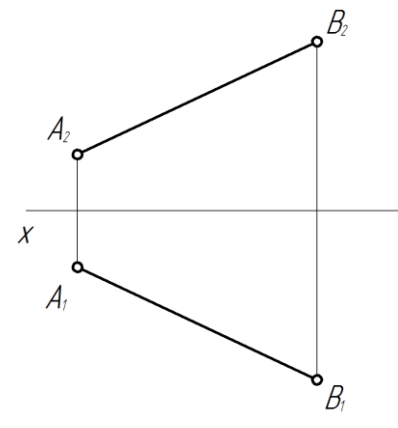
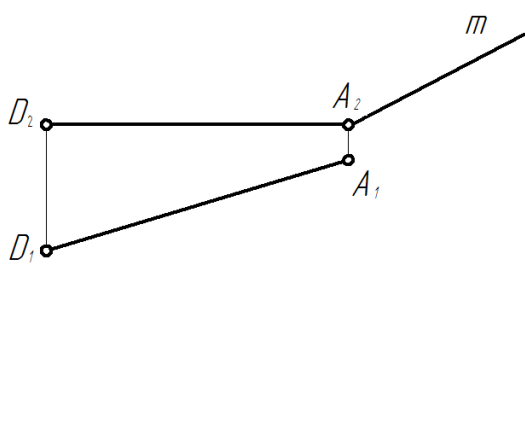
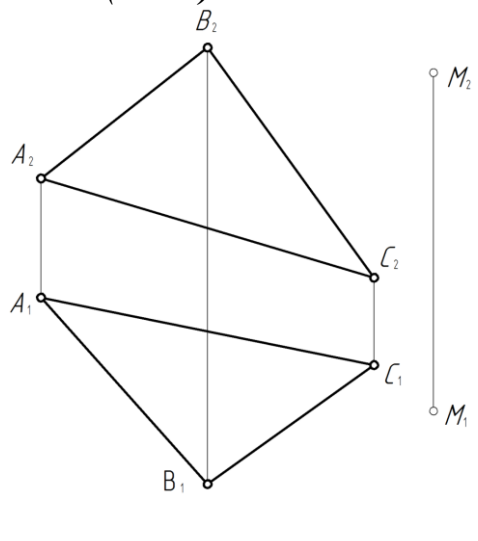
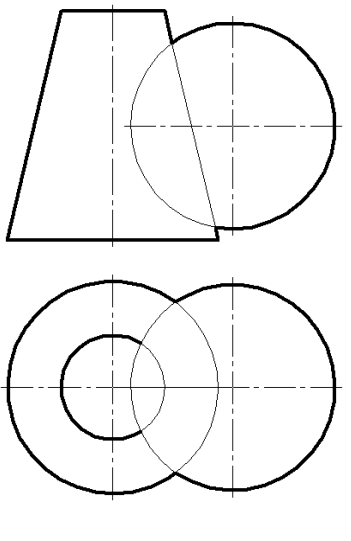
<p>1. Построить проекции ромба <math>ABCD</math> с горизонтальной диагональю <math>AC</math> и вершиной <math>B</math> на прямой <math>m</math>.</p> 	<p>2. Построить проекции линии пересечения двух заданных поверхностей.</p> 
<p>3. Вращением определить <math>H.V.</math> и угол наклона <math>AB</math> к <math>\pi_1</math>.</p> 	<p>4. Достройте проекции квадрата <math>ABCD</math>. Сторона <math>AB</math> находится на прямой <math>m</math>.</p> 
<p>5. Через точку <math>M</math> проведите проекции прямой <math>n</math>, если: <math>n \perp a' (\triangle ABC)</math>.</p> 	<p>6. Постройте линии пересечения заданных поверхностей.</p> 

Рис. 2. Примеры задач из рабочей тетради

2. При освоении модуля «Начертательная геометрия и инженерная графика», модульной дисциплины «Начертательная геометрия» учебным планом предусмотрено выполнение расчетно-графической работы.

Задачей расчетно-графической работы является закрепление теоретических знаний по курсу, развитие навыков самостоятельной работы.

Для выполнения расчетно-графической работы студенту следует изучить теоретический материал по литературе и с целью оценки степени усвоения выполнить графическое решение индивидуальных заданий.

Сдача и защита расчетно-графической работы, которая является допуском к экзамену и включает в себя варианты заданий (варианты заданий и образцы выполнения расчетно-графической работы представлены на Рис. 2, 3, 4 и 5):

### **Расчетно-графическая работа**

Общее количество задач РГР – три. Они последовательно охватывают все разделы начертательной геометрии. Первая задача соответствует теме «Методы преобразования», вторая теме «Поверхности», третья теме «Позиционные задачи».

#### **Формат А3. Тема: «Методы преобразования чертежа».**

1. Построить по индивидуально заданным координатам проекции многогранника;
2. Определить натуральную величину основания многогранника;
3. Определить натуральную величину сечения фигуры;
4. Определить натуральную величину двугранного угла многогранника.

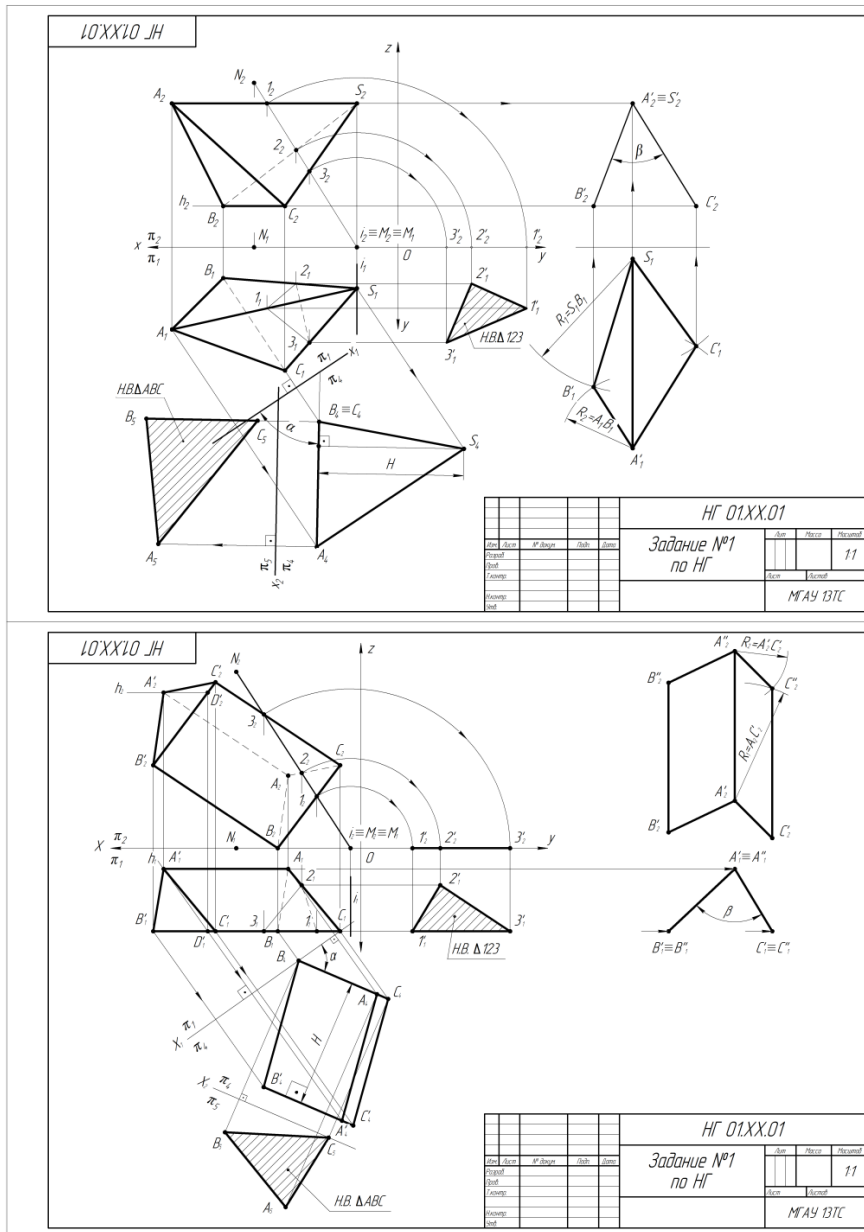
#### **Формат А3 (3 листа). Тема: «Позиционные задачи».**

*Лист 1.* «Взаимное положение двух плоскостей».

1. Построить по индивидуально заданным координатам плоскости двух треугольников ABC и DEK;
2. Найти линию пересечения двух треугольников, указать видимость сторон треугольников.

*Лист 2,3.* «Пересечение поверхностей вращения».

1. Построить по индивидуальным заданиям проекции двух тел вращения;
2. Построить линию пересечения поверхностей;
3. Выполнить обводку чертежа с учетом видимости.



**Задания для выполнения**

1. По координатам точек  $ABC(A')$  построить пирамиду (призму).
2. Показать видимость ребер.
3. Способом замены плоскостей проекции найти угол наклона основания  $ABC$  к плоскости  $\pi_1$ .
4. Найти высоту фигуры.
5. Найти натуральную величину основания.
6. Способом вращения вокруг проецирующей оси построить натуральную величину сечения фигуры плоскостью.
7. Способом плоско-параллельного переноса определить натуральную величину двугранного угла при ребре  $AS$   $A(A')$ .

четные варианты делают призму;  
нечетные варианты делают пирамиду.

Данные к заданию №1

Вариант	A			B			C			S(A')			M			N			
	x	y	z	x	y	z	x	y	z	x	y	z	x	y	z	x	y	z	
1	75	20	10	100	50	50	40	50	17	100	20	80	100	0	0	70	0	80	
2	50	10	40	30	50	15	75	20	15	100	50	40	20	0	0	80	0	80	
3	110	40	70	85	15	20	55	60	20	20	20	70	20	0	0	70	0	80	
4	90	25	0	40	55	20	67	10	35	130	25	60	45	0	0	75	0	80	
5	95	20	40	75	70	85	50	60	25	20	20	70	0	0	80	0	80		
6	15	60	30	50	50	10	35	20	50	80	75	30	95	60	30	100	0	60	
7	50	60	75	90	30	50	60	25	25	0	20	75	0	20	50	50	0	75	
8	120	50	30	110	70	10	80	70	45	70	10	30	40	0	0	70	0	50	
9	80	35	20	100	55	60	120	15	40	30	55	60	0	0	35	90	0	65	
10	45	5	50	25	45	20	70	20	20	95	70	50	25	0	0	85	0	60	
11	80	55	30	100	10	60	100	40	10	20	25	30	20	0	0	90	0	60	
12	20	50	15	30	10	40	50	40	5	70	50	50	20	0	0	55	0	70	
13	60	40	50	100	20	30	80	70	0	0	10	40	20	15	0	70	0	70	
14	60	80	65	100	50	50	75	40	25	10	48	65	0	0	20	65	0	80	
15	15	60	30	50	50	10	35	10	50	100	60	30	0	0	20	90	0	50	
16	55	40	5	20	50	25	35	10	40	110	40	15	0	0	0	65	0	50	
17	55	40	0	10	60	25	35	10	40	110	40	50	10	0	0	75	0	60	
18	120	20	30	110	60	50	85	50	15	60	20	60	55	0	0	85	0	90	
19	45	5	60	25	45	20	70	20	20	95	70	60	0	0	20	90	0	65	
20	100	20	15	110	60	40	80	30	5	70	20	50	0	0	0	110	0	60	
21	50	10	40	30	50	15	75	20	15	110	50	40	35	0	0	15	70	0	65
22	80	35	20	100	55	60	120	15	40	30	35	60	30	0	0	80	0	80	
23	50	10	35	60	40	0	15	40	35	110	10	65	15	0	20	80	0	60	
24	15	60	30	50	50	10	35	20	50	80	75	30	95	60	30	100	0	60	
25	80	25	0	30	55	20	50	10	45	120	25	60	20	0	0	70	0	70	
26	50	10	35	60	40	0	15	40	35	110	10	65	10	0	0	85	0	80	
27	80	25	15	105	55	55	45	55	22	105	25	85	100	0	0	70	0	80	
28	20	65	35	55	55	15	40	25	55	85	80	35	15	60	30	100	0	60	
29	25	55	20	35	15	45	55	45	10	75	55	20	0	0	55	0	70		
30	50	10	65	30	50	25	75	25	25	100	75	65	0	0	20	90	0	65	

Рис. 3. Варианты заданий и образец выполнения расчетно-графической работы по теме «Методы преобразования чертежа»



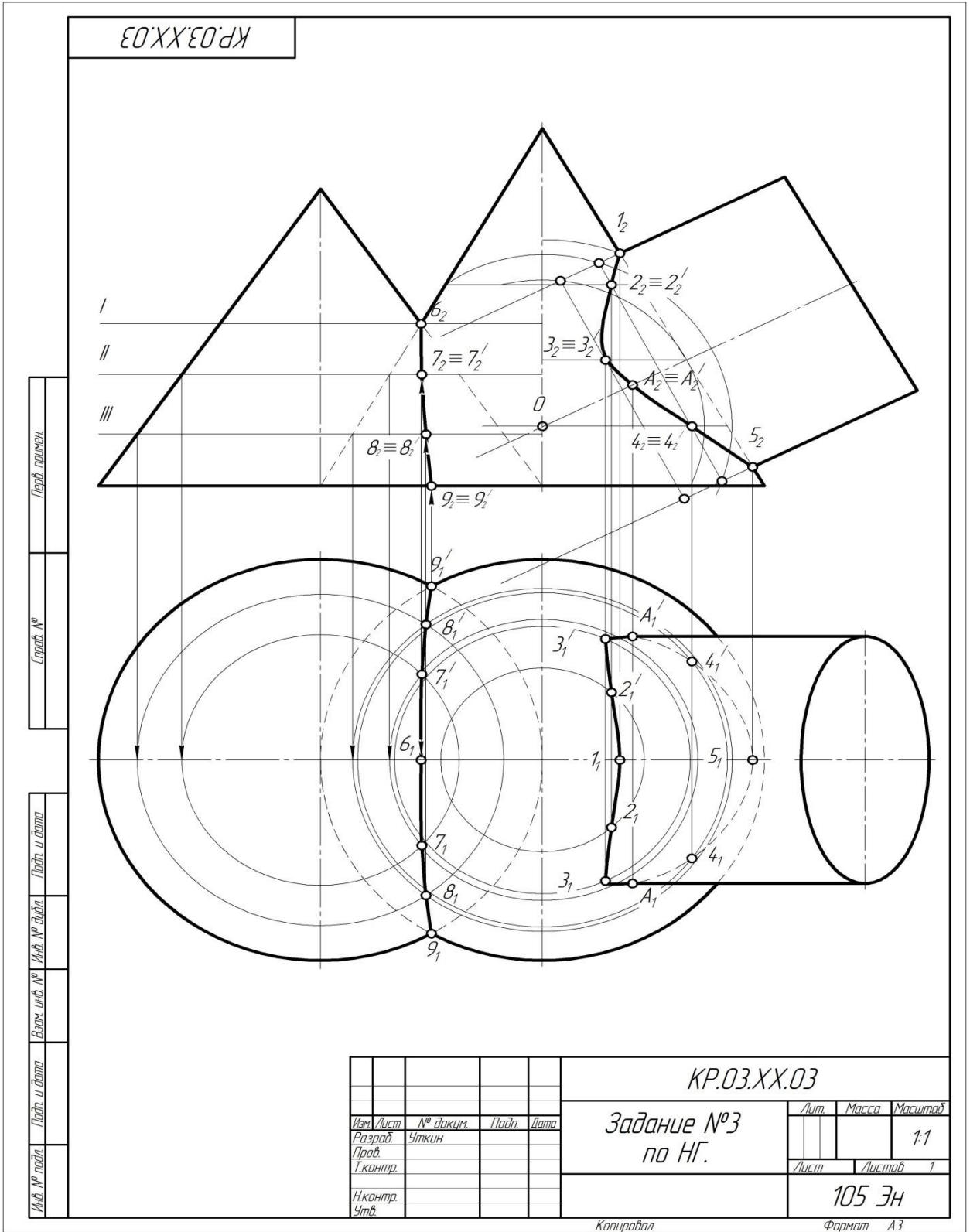


Рис. 4. Образец выполнения ГР лист №2 по теме ««Главные позиционные задачи»»

## Контрольные вопросы для защиты расчетно-графической работы

1. Какие основные задачи решаются с помощью методов преобразования чертежа?
2. Суть метода замены плоскостей проекций?
3. Как надо располагать дополнительные плоскости проекций, чтобы плоскость общего положения преобразовать в: а) прямую уровня; б) проецирующую?
4. Как надо располагать дополнительные плоскости проекций, чтобы плоскость общего положения преобразовать в: а) проецирующую; б) плоскость уровня?
5. Какие основные задачи решаются с помощью метода вращения и плоскопараллельного переноса?
6. Суть метода вращения вокруг оси и плоскопараллельного переноса?
7. Какие поверхности даны?
8. По какому алгоритму решалась задача?
9. Как найти точку на данной поверхности?
10. Как определить видимость линии пересечения данных поверхностей?
11. Как задать на чертеже поверхность?
12. Что такое определитель?
13. Что такое закон Каркаса?
14. Поверхности:
  - поверхности вращения;
  - винтовые
15. Как задать точку, принадлежащую поверхности?
16. Какие линии поверхности могут занимать проецирующее положение?
17. Что такое вырожденная проекция поверхности? Её собирательное свойство.
18. Какие поверхности могут использоваться в качестве вспомогательных?
19. Способ проецирующих плоскостей. Кривые 2-го порядка на конусе и цилиндре вращения.
20. Когда применяют способ плоскостей общего положения?
21. Когда и в каких случаях применяют способ сфер?

***По результатам выполнения и защиты РГР студент получает допуск к экзамену.***

**Перечень вопросов к экзамену  
по модулю «Начертательная геометрия и инженерная графика»,  
модульной дисциплины «Начертательная геометрия»**

- 1) Методы проецирования.
- 2) Свойства ортогонального проецирования.
- 3) Теорема о проецировании прямого угла.
- 4) Как образуется чертёж Монжа?
- 5) Как задать точку на чертеже Монжа?
- 6) Как задать на чертеже линию?
- 7) Как задать на чертеже прямую линию?
- 8) Взаимное расположение прямых.
- 9) Положение прямых относительно плоскостей проекций.
- 10) Как определить принадлежность точки заданной линии?
- 11) Как задать точку, принадлежащую линии?
- 12) Как задать на чертеже плоскость, поверхность?
- 13) Взаимное расположение прямой и плоскости.
- 14) Взаимное расположение плоскостей.
- 15) Главные линии плоскости, их свойства.
- 16) Поверхности:
- 17) – поверхности вращения;
- 18) – винтовые
- 19) Что такое определитель?
- 20) Что такое закон Каркаса?
- 21) Как задать точку, принадлежащую поверхности?
- 22) Какие линии поверхности могут занимать проецирующее положение?
- 23) Что такое вырожденная проекция поверхности? Её собирательное свойство.
- 24) Преобразование чертежа.
- 25) Введение новой плоскости проекций.
- 26) Вращение вокруг проецирующей прямой.
- 27) Плоскопараллельный перенос.

- 28) Вращение относительно линии уровня.
- 29) Метрические задачи:
- 30) Определение натуральной величины отрезка.
- 31) Определение натуральной величины плоского угла.
- 32) Определение натуральной величины двугранного угла.
- 33) Позиционные задачи: 1 алгоритм; 2 алгоритм; 3 алгоритм.
- 34) Какие поверхности могут использоваться в качестве вспомогательных?
- 35) Способ проецирующих плоскостей. Кривые 2-го порядка на конусе и цилиндре вращения.
- 36) Способ плоскостей общего положения.
- 37) Для каких поверхностей его можно использовать?
- 38) Способ сфер. Когда его можно использовать?
- 39) Теорема Монжа

## **6.2. Описание показателей и критериев контроля успеваемости, описание шкал оценивания**

При изучении разделов модуля «Начертательная геометрия и инженерная графика», модульная дисциплина «Начертательная геометрия» в течение семестра используются следующие виды контроля:

- текущий,
- промежуточный.

**Текущий контроль** знаний предполагает посещение лекций, устные ответы студентов на вопросы на лабораторных занятиях, защита лабораторных работ, решение типовых задач.

**Промежуточный контроль знаний:** защита расчетно-графической работы, экзамен.

В учебном процессе применяется традиционная система контроля и оценки успеваемости студентов.

Критерии оценки знаний устанавливаются в соответствии с требованиями к профессиональной подготовке, исходя из действующих учебных планов и программ с учетом характера конкретной дисциплины, а также будущей практической деятельности выпускника. Знания оцениваются по четырехбалльной шкале: «отлично», «хорошо», «удовлетворительно», «неудовлетворительно».

### **Критерии оценки выполнения расчетно-графической работы (РГР)**

Модульная дисциплина «Начертательная геометрия» предусматривает выполнение РГР на 4 листах формата А3

На расчетно-графическую работу студентам выдаются индивидуальные задания. Студенты самостоятельно выполняют РГР и представляют на проверку преподавателю. Выполнение РГР является обязательным элементом, влияющим на допуск, к сдаче экзамена по дисциплине.

Критерии оценки знаний устанавливаются в соответствии с требованиями к профессиональной подготовке, исходя из действующих учебных планов и про-

грамм с учетом характера конкретной дисциплины, а также будущей практической деятельности выпускника. Знания оцениваются по четырехбалльной шкале: «отлично», «хорошо», «удовлетворительно», «неудовлетворительно», представленной в таблице 7.

Таблица 7

### Критерии оценивания защиты РГР

Оценка	Критерии оценивания
Высокий уровень «5»(отлично)	«отлично» – студент самостоятельно и в полном объеме выполнил РГР логично, последовательно и аргументировано изложил решение задач
Средний уровень «4»(хорошо)	«хорошо» – студент самостоятельно и в полном объеме выполнил РГР логично, последовательно и аргументировано изложил решение задач, но в решении задач имеются незначительные ошибки и неточности.
Пороговый уровень «3» (удовлетворительно)	«удовлетворительно» – студент самостоятельно и в полном объеме выполнил РГР, однако в решении имеются ошибки и неточности, отсутствует пояснения методики решения задач, небрежное оформление работы
Минимальный уровень «2» (неудовлетворительно)	«неудовлетворительно» – студент не выполнил расчетно-графическую работу

Модуль «Начертательная геометрия и инженерная графика», модульной дисциплины «Начертательная геометрия» завершается сдачей экзамена в 1 семестре.

Для оценки знаний, умений, навыков и формирования компетенции по модулю «Начертательная геометрия и инженерная графика», модульной дисциплины «Начертательная геометрия» применяется традиционная система контроля и оценки успеваемости студентов.

Критерии оценки знаний устанавливаются в соответствии с требованиями к профессиональной подготовке, исходя из действующих учебных планов и программ с учетом характера конкретной модульной дисциплины, а также будущей практической деятельности выпускника.

Знания оцениваются по четырех балльной шкале: «отлично», «хорошо», «удовлетворительно», «неудовлетворительно», представленные в таблице 8.

## Критерии оценивания результатов обучения – экзамен

Оценка	Критерии оценивания
Высокий уровень «5» (отлично)	оценку <b>«отлично»</b> заслуживает студент, освоивший знания, умения, компетенции и теоретический материал без пробелов; выполнивший все задания, предусмотренные учебным планом на высоком качественном уровне; практические навыки профессионального применения освоенных знаний сформированы. Компетенции, закрепленные за дисциплиной, сформированы на уровне – высокий.
Средний уровень «4» (хорошо)	оценку <b>«хорошо»</b> заслуживает студент, практически полностью освоивший знания, умения, компетенции и теоретический материал, учебные задания не оценены максимальным числом баллов, в основном сформировал практические навыки. Компетенции, закрепленные за дисциплиной, сформированы на уровне – хороший (средний).
Пороговый уровень «3» (удовлетворительно)	оценку <b>«удовлетворительно»</b> заслуживает студент, частично с пробелами освоивший знания, умения, компетенции и теоретический материал, многие учебные задания либо не выполнил, либо они оценены числом баллов близким к минимальному, некоторые практические навыки не сформированы. Компетенции, закрепленные за дисциплиной, сформированы на уровне – достаточный.
Минимальный уровень «2» (неудовлетворительно)	оценку <b>«неудовлетворительно»</b> заслуживает студент, не освоивший знания, умения, компетенции и теоретический материал, учебные задания не выполнил, практические навыки не сформированы. Компетенции, закрепленные за дисциплиной, не сформированы.

**Экзаменационный билет содержит (образец билета прилагается ниже):**

1. Теоретический вопрос по материалам лекций;
2. Три задачи.



Институт механики и энергетики им. В.П. Горячкина  
Кафедра «Инженерная и компьютерная графика»

Модуль Б1.О.10 «Начертательная геометрия и инженерная графика» Курс 1

Модульная дисциплина Б1.О.10.01 «Начертательная геометрия»

Направление 35.03.06 – «Агроинженерия»

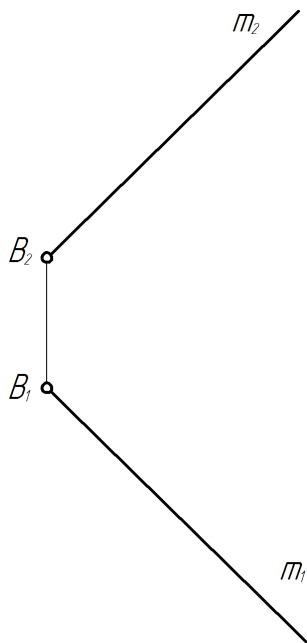
Направленность: 1. Электрооборудование и электротехнологии

2. Автоматизация и роботизация технологических процессов

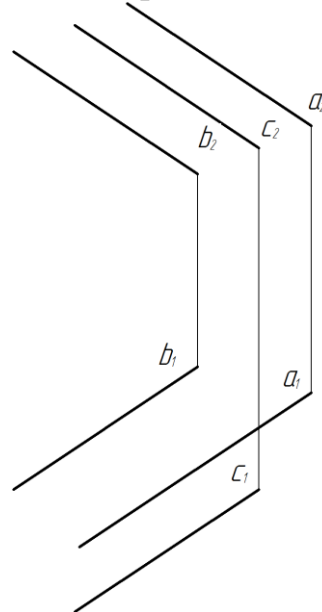
БИЛЕТ № 1

1. Линейчатые поверхности с одной направляющей (пример).

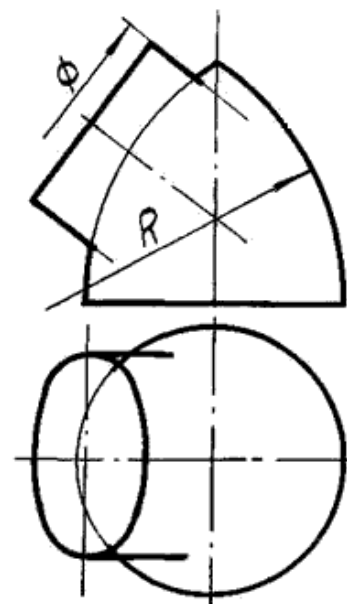
2. Из прямой  $m$  общего положения от точки  $B$  отложить отрезок длиной  $50$  мм.



3. Построить проекции прямой  $d$  равноудаленной от трех параллельных прямых.



4. Построить линию пересечения двух тел вращения.



Зав.кафедрой \_\_\_\_\_ А.С. Дорохов \_\_\_\_\_  
подпись ФИО

Преподаватель \_\_\_\_\_ Е.Л. Чепурина \_\_\_\_\_  
подпись ФИО

« \_\_\_\_\_ » \_\_\_\_\_ 2021 г.



## **7. Учебно-методическое и информационное обеспечение модульной дисциплины**

### **7.1 Основная литература**

1. Дорохов А.С., Степанов М.В., Чепурина Е.Л. Начертательная геометрия: учебник. – М.: БИБКОН; ТРАНСЛОГ, 2017. – 112 с.
2. Дорохов, А.С. Начертательная геометрия: учебное пособие / А.С. Дорохов, М.В. Степанов, Д.М. Скороходов; Российский государственный аграрный университет - МСХА имени К.А. Тимирязева (Москва). – Электрон. текстовые дан. – Москва: РГАУ-МСХА им. К.А. Тимирязева, 2018 – 83 с. – Коллекция: Учебная и учебно-методическая литература. – Режим доступа: <http://elib.timacad.ru/dl/local/umo199.pdf>.
3. Лазарь, В.В. Начертательная геометрия: методическое пособие / В.В. Лазарь, А.А. Васьков, Л.Н. Трушина; Российский государственный аграрный университет - МСХА имени К.А. Тимирязева (Москва), Институт механики и энергетики имени В.П. Горячкина, Кафедра «Инженерная и компьютерная графика». – Электрон. текстовые дан. – Москва: РГАУ-МСХА им. К.А. Тимирязева, 2018 – 82 с. – Коллекция: Учебная и учебно-методическая литература. – Режим доступа: <http://elib.timacad.ru/dl/local/umo178.pdf>.

### **7.2. Дополнительная литература**

1. Тарасов, Б.Ф. Начертательная геометрия: учебник / Б.Ф. Тарасов, Л.А. Дудкина, С.О. Немолотов. – Санкт-Петербург: Лань, 2021. – 256 с. – ISBN 978-5-8114-1321-8. – Текст: электронный // Лань: электронно-библиотечная система. – URL: <https://e.lanbook.com/book/168411>.
2. Чекмарев, А.А. Начертательная геометрия и черчение: учебник для вузов / А.А. Чекмарев. – 7-е изд., испр. и доп. — Москва: Издательство Юрайт, 2021. – 423 с. – (Высшее образование). – ISBN 978-5-534-07024-8. – Текст: электронный // Образовательная платформа Юрайт [сайт]. – URL: <https://urait.ru/bcode/468340>

### **7.3. Нормативные правовые акты**

Нормативные правовые акты по данной дисциплине не предусмотрены.

#### 7.4. Методические указания, рекомендации и другие материалы к занятиям

1. Дорохов, А.С. Начертательная геометрия: рабочая тетрадь / А.С. Дорохов, Чепурина Е.Л., Трушина Л.Н. – М.: ООО «УМЦ «Триада», 2021. – 48 с.

#### 8. Перечень ресурсов информационно-телекоммуникационной сети «Интернет», необходимых для освоения модульной дисциплины

Для освоения данной дисциплины не требуется ресурсов информационно-телекоммуникационной сети «Интернет».

#### 9. Перечень программного обеспечения и информационных справочных систем

Таблица 9

##### Перечень программного обеспечения

№ п/п	Наименование раздела учебной дисциплины (модуля)	Наименование программы	Тип программы	Автор	Год разработки
1.	<b>Раздел 1. Образование проекций.</b> Тема 1.1. Методы проецирования Тема 1.2. Чертеж Монжа	Power Point	Оформительская	Microsoft Office	2007
2.	<b>Раздел 2. Точка и прямая.</b> Тема 2.1. Точка в системе двух и трех плоскостей. Тема 2.2. Прямая. Тема 2.3. Взаимное положение двух прямых.	Power Point	Оформительская	Microsoft Office	2007
3.	<b>Раздел 3. Плоскость.</b> Тема 3.1. Способы задания плоскости Тема 3.2. Прямая и точка в плоскости Тема 3.3. Положение плоскости относительно плоскостей проекций Тема 3.4. Главные линии в плоскости Тема 3.5. Взаимное расположение двух плоскостей	Power Point	Оформительская	Microsoft Office	2007
4.	<b>Раздел 4. Способы преобразования чертежа.</b> Тема 4.1. Метод замены плоскостей проекций Тема 4.2. Метод вращения вокруг проецирующей оси Тема 4.3. Метод	Power Point	Оформительская	Microsoft Office	2007

	плоскопараллельного переноса Тема 4.4. Метод вращения вокруг линии уровня				
5.	<b>Раздел 5. Поверхности</b> Тема 5.1. Классификация поверхностей Тема 5.2. Линейчатые поверхности Тема 5.3. Поверхности вращения Тема 5.4. Винтовые поверхности	Power Point	Оформительская	Microsoft Office	2007
6.	<b>Раздел 6. Главные позиционные задачи</b> Тема 6.1. ГПЗ 1 и алгоритм их решения Тема 6.2. ГПЗ 2 и алгоритм их решения Тема 6.3. ГПЗ 3 и алгоритм их решения	Power Point	Оформительская	Microsoft Office	2007

## **10. Описание материально-технической базы, необходимой для осуществления образовательного процесса по модульной дисциплине**

### **Требования к аудиториям для проведения занятий**

Для преподавания модуля «Начертательная геометрия и инженерная графика», модульной дисциплины «Начертательная геометрия» применяются следующие специфические требования к помещениям: размер учебных аудиторий для проведения лекций – не менее 100 посадочных мест, лабораторных работ – не менее 35 посадочных мест с нормальной освещенностью дневным и искусственным светом, падающим слева и сверху, а так же:

- 1) специализированная лекционная аудитория, оснащенная мультимедийным оборудованием;
- 2) специализированная аудитория, оснащенная мультимедийным оборудованием, плакатами и др. наглядными пособиями для проведения лабораторных работ.

### **Требования к специализированному оборудованию**

Для преподавания модуля «Начертательная геометрия и инженерная графика», модульной дисциплины «Начертательная геометрия» применяются

следующие материально-технические средства:

1. мультимедийное оборудование для чтения лекций и проведения лабораторных работ;
2. плакаты и др. наглядные пособия;
3. образцы графических контрольных работ в компьютерном исполнении.

Таблица 10

### Требования к программному обеспечению учебного процесса

Наименование специальных помещений и помещений для самостоятельной работы (№ учебного корпуса, № аудитории)	Оснащенность специальных помещений и помещений для самостоятельной работы
1	2
Лекции – корпус №23, аудитория №40	Комплект мультимедийного оборудования – Инв. № 210124558132020

Лабораторные работы проводятся на кафедре инженерная и компьютерная графика – корпус №23, аудитории №35, 36 или 34.

Для самостоятельной работы студента так же предусмотрены Читальный зал Центральной научной библиотеки имени Н.И. Железнова РГАУ МСХА имени К.А. Тимирязева и комнаты самоподготовки студентов в общежитиях и аудитории на кафедре (35 и 36).

### 11. Методические рекомендации студентам по освоению модульной дисциплины

Итогом освоения модуля «Начертательная геометрия и инженерная графика», модульной дисциплины «Начертательная геометрия» является формирование у студентов знаний о системе прямоугольного проецирования и развитие умения использования методов дисциплины в решении практических задач в различных областях науки и техники; привить навыки выполнения и чтения чертежей.

Новый теоретический материал желательно закрепить студентом самостоятельно в тот же день, не дожидаясь следующего занятия. Регулярность са-

мостоятельных занятий является необходимым и достаточным условием успешной сдачи итоговой аттестации.

Освоение модульной дисциплины представляет определенные трудности: сложность процесса формирования пространственного мышления и большие затраты по времени для графического оформления. Для успешного преодоления этих проблем, необходимо:

- внимательно слушать объяснение материала в аудитории, конспектируя то, что рекомендует преподаватель под запись;
- для работы в аудитории необходимо иметь набор чертежных инструментов (циркуль, измеритель, линейку и т. п.), чтобы обеспечить точность графических построений;
- при выполнении чертежа учитывать линии связи, соблюдать перпендикулярность и параллельность осям;
- прежде чем приступить к домашнему заданию (расчетно - графической работе) обязательно прочесть конспект или изучить параграф по учебнику;
- работы выполняются только чертежными инструментами, нельзя обводить линии «от руки»;
- графические работы следует выполнять в соответствии с «графиком сдачи работ», т.к. систематичность в работе позволит быстрее и лучше усвоить изученный материал.

Новый теоретический материал желательно закрепить студентом самостоятельно в тот же день, не дожидаясь следующего занятия. Регулярность самостоятельных занятий является необходимым и достаточным условием успешной сдачи итоговой аттестации.

Самостоятельная работа студента складывается из повторения заданий, выполняемых в аудитории, дома без помощи преподавателя и выполнения задания, выданного преподавателем.

Самостоятельная работа студента должна быть выстроена в следующей последовательности:

- повторение теоретического материала и при необходимости, его дополнительное штудирование по прилагаемой литературе;
- повторение исполнения заданий, выполняемых в аудитории;
- самостоятельное выполнение задания, выданного преподавателем.

*Расчетно-графическую работу* рекомендуется выполнять последовательно и систематически по мере изучения соответствующего раздела модульной дисциплины. При возникновении трудностей следует обращаться к преподавателю.

Тесная взаимосвязь разделов модульной дисциплины и непрерывно возрастающая сложность решаемых задач диктуют необходимые условия успешного освоения модульной дисциплины, заключающиеся в регулярности посещения лабораторных занятий, выполнении заданий в аудитории и заданий для самостоятельной работы.

### **Виды и формы отработки пропущенных занятий**

Студент, пропустивший занятия обязан в процессе самоподготовки изучить пропущенный материал и в назначенное консультационное время защитить его, а также выполнить задание расчетно - графической работы, установленные настоящей рабочей программой.

## **12. Методические рекомендации преподавателям по организации обучения по модульной дисциплине**

Формой организации учебного процесса модуля «Начертательная геометрия и инженерная графика», модульной дисциплины «Начертательная геометрия» являются лекции, практические занятия, консультации, самостоятельная работа студентов.

Преподавание инженерной дисциплины- модуль «Начертательная геометрия и инженерная графика», модульная дисциплина «Начертательная геометрия» требует особых методических подходов вследствие специфики общей подготовки студентов.

Лекции являются одним из важнейших видов учебных занятий. Они должны дать систематизированные основы научных знаний по дисциплине, концентрировать внимание студентов на наиболее сложных и узловых вопросах.

Объем читаемых лекций определяется графиком изучения дисциплины. Каждая лекция должна делиться на три части: введение, основная часть (учебные вопросы) и заключение.

Лекции должны иметь логическую связь с ранее изученным материалом и быть ориентированы на последующее применение излагаемого материала.

Для этой цели во введении к лекции преподаватель формулирует тему, учебные вопросы, отражающие содержание лекции и четко определяет цель данной лекции. Начиная изложение рассматриваемого материала, преподаватель устанавливает логическую связь данной лекции с предыдущим материалом и изучаемыми ранее дисциплинами. Введение должно занимать не более 10 минут, но должно полностью подготовить студента к восприятию излагаемого далее основного содержания.

Поскольку объем лекций ограничен, то планируемый в лекциях материал должен отражать только основное содержание изучаемого вопроса, сочетаясь с примерами и, при необходимости, иллюстрируется плакатами и другими техническими средствами обучения. При этом не следует, по возможности, включать в лекцию громоздкие выводы, пояснения и тому подобный материал, однако в таких случаях необходимо обязательно указывать разделы рекомендуемой литературы, где можно получить убедительные ответы на возникшие вопросы. Кроме этого, в лекции обращается внимание студентов на те вопросы изучаемого материала, которые он должен изучить самостоятельно по указанной в методических указаниях по данной дисциплине литературе.

В заключительной части лекций преподаватель должен подвести итог и сформулировать общие выводы, вытекающие из содержания основной части лекции, и еще раз обратить внимание на тот объем материала, который подлежит самостоятельному изучению.

Самостоятельная работа студентов включает проработку лекционного материала, подготовку к лабораторным работам, выполнение РГР, изучение дополнительной литературы, подготовку к сообщению на лабораторных занятиях и конференциях.


Изучение курса сопровождается постоянным контролем самостоятельной работы студентов, разбором и обсуждением выполненных домашних заданий, с последующей корректировкой принятых ошибочных решений. Контроль выполнения индивидуальных домашних заданий осуществляет ведущий дисциплину преподаватель.

Преподавание дисциплины основано на максимальном использовании активных форм обучения и самостоятельной работы студентов. Под руководством преподавателя студенты должны самостоятельно осуществлять поиск необходимой информации и принимать обоснованные решения по конкретным ситуациям.

**Программу разработали:**

Чепурина Е.Л., к.т.н., доцент

Севостьянова Д.Л., ассистент

  
\_\_\_\_\_  
(подпись)

  
\_\_\_\_\_  
(подпись)



## РЕЦЕНЗИЯ

на рабочую программу модуля  
Б1.О.10 «Начертательная геометрия и инженерная графика»,  
модульная дисциплина Б1.О.10.01 «Начертательная геометрия»  
ОПОП ВО по направлению 35.03.06 – «Агроинженерия»  
направленность: 1. Электрооборудование и электротехнологии,  
2. Автоматизация и роботизация технологических процессов  
(квалификация выпускника – бакалавр)

Казанцевым Сергеем Павловичем, профессором кафедры сопротивление материалов и детали машин ФГБОУ ВО «Российский государственный аграрный университет – МСХА имени К.А. Тимирязева», доктором технических наук (далее по тексту рецензент), проведена рецензия рабочей программы модуля Б1.О.10 «Начертательная геометрия и инженерная графика», модульной дисциплины Б1.О.10.01 «Начертательная геометрия» ОПОП ВО по направлению 35.03.06 – «Агроинженерия», направленности: 1. Электрооборудование и электротехнологии, 2. Автоматизация и роботизация технологических процессов (бакалавриат) разработанной в ФГБОУ ВО «Российский государственный аграрный университет – МСХА имени К.А. Тимирязева», на кафедре инженерной и компьютерной графике (разработчик – Чепурина Екатерина Леонидовна – к.т.н., доцент и Севостьянова Дарья Леонидовна - ассистент кафедры инженерной и компьютерной графики).

Рассмотрев представленные на рецензию материалы, рецензент пришел к следующим выводам:

1. Предъявленная рабочая программа модуля «Начертательная геометрия и инженерная графика», модульной дисциплины «Начертательная геометрия» (далее по тексту Программа) соответствует требованиям ФГОС по направлению 35.03.06 – «Агроинженерия». Программа *содержит* все основные разделы, *соответствует* требованиям к нормативно-методическим документам.

2. Представленная в Программе *актуальность* модульной дисциплины в рамках реализации ОПОП ВО *не подлежит сомнению* – модульная дисциплина относится к обязательной части учебного цикла – Б1.

3. Представленные в Программе *цели* модульной дисциплины *соответствуют* требованиям ФГОС направления 35.03.06 – «Агроинженерия».

4. В соответствии с Программой модуль «Начертательная геометрия и инженерная графика», модульная дисциплина «Начертательная геометрия» закреплены компетенции (индикаторы достижения компетенции) УК-1 (УК-1.1, УК-1.2, УК-1.3), ОПК-2 (ОПК-2.1, ОПК-2.2, ОПК-2.3), ОПК-7 (ОПК-7.3). Модуль «Начертательная геометрия и инженерная графика», модульной дисциплины «Начертательная геометрия» и представленная Программа *способна реализовать* их в объявленных требованиях.

5. Результаты обучения, представленные в Программе в категориях знать, уметь, владеть соответствуют специфике и содержанию дисциплины и демонстрируют возможность получения заявленных результатов.

6. Общая трудоёмкость модуля «Начертательная геометрия и инженерная графика», модульной дисциплины «Начертательная геометрия» составляет 3 зачётных единицы (108 часов).

7. Информация о взаимосвязи изучаемых дисциплин и вопросам исключения дублирования в содержании модульной дисциплины *соответствует* действительности. Модуль «Начертательная геометрия и инженерная графика», модульная дисциплина «Начертательная геометрия» взаимосвязана с другими дисциплинами ОПОП ВО и Учебного плана по направлению 35.03.06 – «Агроинженерия» и возможность дублирования в содержании отсутствует. Поскольку дисциплина не предусматривает наличие специальных требований к входным знаниям, умениям и компетенциям студента, хотя может являться предшествующей для специальных, в том числе профессиональных дисциплин, использующих знания в области начертательной геометрии и инженерной графики.

8. Программа модуля «Начертательная геометрия и инженерная графика», модульной дисциплины «Начертательная геометрия» предполагает применение занятий в интерактивной форме.

9. Виды, содержание и трудоёмкость самостоятельной работы студентов, представленные в Программе, соответствуют требованиям к подготовке выпускников.

10. Представленные и описанные в Программе формы текущей оценки знаний (выполнение и защита лабораторных работ, участие в тестировании, выполнение расчетно-графической работы и аудиторных заданий – работа с технической литературой, соответствует специфике дисциплины и требованиям к выпускникам).

Форма промежуточного контроля знаний студентов, предусмотренная Программой, осуществляется в форме экзамена, что соответствует статусу дисциплины, как дисциплины обязательной части учебного цикла – Б1 ФГОС ВО направления 35.03.06 – «Агроинженерия».

11. Формы оценки знаний, представленные в Программе, соответствуют специфике дисциплины и требованиям к выпускникам.

12. Учебно-методическое обеспечение дисциплины представлено: основной литературой – 2 источника (базовый учебник), дополнительной литературой – 2 наименований соответствует требованиям ФГОС ВО направления 35.03.06 – «Агроинженерия».

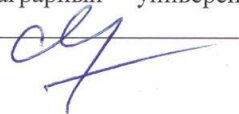
13. Материально-техническое обеспечение дисциплины соответствует специфике модуля «Начертательная геометрия и инженерная графика», модульной дисциплины «Начертательная геометрия» и обеспечивает использование современных образовательных, в том числе интерактивных методов обучения.

14. Методические рекомендации студентам и методические рекомендации преподавателям по организации обучения по дисциплине дают представление о специфике обучения модуля «Начертательная геометрия и инженерная графика», модульной дисциплины «Начертательная геометрия».

#### ОБЩИЕ ВЫВОДЫ

На основании проведенной рецензии можно сделать заключение, что характер, структура и содержание рабочей программы модуль «Начертательная геометрия и инженерная графика», модульная дисциплина «Начертательная геометрия» ОПОП ВО по направлению 35.03.06 – Агроинженерия, по направленности: 1. Электрооборудование и электротехнологии, 2. Автоматизация и роботизация технологических процессов (квалификация выпускника – бакалавр), разработанная Чепурина Екатерина Леонидовна - к.т.н., доцентом и Севостьянова Дарья Леонидовна- ассистент кафедры «Инженерная и компьютерная графика» соответствует требованиям ФГОС ВО, современным требованиям экономики, рынка труда и позволит при её реализации успешно обеспечить формирование заявленных компетенций (индикаторов достижения компетенций).

Рецензент: Казанцев С.П., заведующий кафедрой «Соппротивление материалов и детали машин», доктор технических наук, профессор ФГБОУ ВО «Российский государственный аграрный университет – МСХА имени К.А. Тимирязева»



« 6 » 10 2021 г.