

Документ подписан простой электронной подписью
Информация о владельце:
ФИО: Парлюк Екатерина Петровна
Должность: И.о. директора института механики и энергетики имени В.П. Горячкина
Дата подписания: 17.07.2023 10:25:26
Уникальный программный ключ:
7823a3d3181287ca51a86a4c69d33e1779345d45

УТВЕРЖДАЮ:

И.о. директора института механики и
энергетики имени В.П. Горячкина

И.Ю. Игнаткин

2021 г.



Лист актуализации рабочей программы дисциплины

Б1.О.15 «АВТОМАТИКА»

для подготовки бакалавров

Направление: 35.03.06 Агроинженерия

Направленность: «Технические системы в агробизнесе»

Форма обучения: очная.

Год начала подготовки: 2018

Курс 4

Семестр 7

В рабочую программу вносятся следующие изменения (на 2021 год).

1. В аннотацию.

Место дисциплины в учебном плане: дисциплина включена в обязательную часть Блока 1 «Дисциплины (модули)» учебного плана по направлению 35.03.06 Агроинженерия, направленность «Технические системы в агробизнесе».

2. В раздел 2. Место дисциплины в учебном процессе

Дисциплина «Автоматика» относится к обязательной части Блока 1 «Дисциплины (модули)» учебного плана.

3. В раздел 5. Образовательные технологии, в таблицу 5.

Таблица 5

Применение активных и интерактивных образовательных технологий

№ п/п	Тема и форма занятия		Наименование используемых активных и интерактивных образовательных технологий (форм обучения)
1.	Основные понятия и определения автоматика.	Л.	Информационно-коммутационная технология (мультимедиа-презентация)
2.	Функциональные элементы и схемы САУ	ПЗ	Информационно-коммутационная технология
3.	Классификация САУ	Л.	Информационно-коммутационная технология (мультимедиа-презентация)
4.	Математическое описание САУ	Л.	Информационно-коммутационная технология (мультимедиа-презентация)
5.	Динамические характеристики звеньев САУ	ПЗ	Информационно-коммутационная технология
6.	Временные характеристики звеньев САУ	ЛР	Информационно-коммутационная технология

№ п/п	Тема и форма занятия		Наименование используемых активных и интерактивных образовательных технологий (форм обучения)
7.	Типовые динамические звенья (ТЗ)	Л.	Информационно-коммутационная технология (мультимедиа-презентация)
8.	Динамические характеристики (ТЗ)	ПЗ	Информационно-коммутационная технология
9.	Временные и частотные характеристики типовых динамических звеньев САУ.	ЛР	Информационно-коммутационная технология
10.	Датчики. Характеристики датчиков и их структура	Л.	Информационно-коммутационная технология (мультимедиа-презентация)
11.	Датчики параметров технологических процессов	ПЗ.	Информационно-коммутационная технология
12.	Регуляторы с непрерывными законами управления	ЛР	Информационно-коммутационная технология
13.	Исполнительные механизмы и регулирующие органы.	Л	Информационно-коммутационная технология (мультимедиа-презентация)
14.	Логические элементы в САУ. Принципы построения ЛСАУ. Комбинационные и последовательные системы.	ПЗ	Информационно-коммутационная технология
15.	Устойчивость САУ.	Л.	Информационно-коммутационная технология (мультимедиа-презентация)
16.	Критерии устойчивости САУ.	ПЗ	Информационно-коммутационная технология
17.	Определение устойчивости САУ	ЛР	Информационно-коммутационная технология
18.	Качество САУ.	Л	Информационно-коммутационная технология (мультимедиа-презентация)
19.	Определение качества работы САУ.	ЛР	Информационно-коммутационная технология
20.	Показатели качества работы САУ	ПЗ	Информационно-коммутационная технология

4. В раздел 6. Текущий контроль успеваемости и промежуточная аттестация по итогам освоения дисциплины, в пункт 6.2. Описание показателей и критериев контроля успеваемости, описание шкал оценивания, в таблицу 8-1.

Таблица 8-1

Критерии оценивания результатов обучения (зачета)

Оценка	Критерии оценивания
«зачет»	Оценку «зачет» заслуживает студент, освоивший знания, умения, компетенции и теоретический материал без пробелов; выполнивший все задания, предусмотренные учебным планом на высоком качественном уровне; практические навыки профессионального применения освоенных знаний сформированы. Компетенции, закреплённые за дисциплиной, сформированы.
«незачет»	Оценку «незачет» заслуживает студент, не освоивший знания, умения, компетенции и теоретический материал, учебные задания не выполнил, практические навыки не сформированы. Компетенции, закреплённые за дисциплиной, не сформированы.

5. В раздел 7. Учебно-методическое и информационное обеспечение дисциплины, пункт 7.1. Основная литература и пункт 7.2. Дополнительная литература

7.1. Основная литература

1. Бородин, И.Ф. Автоматизация технологических процессов и системы автоматического управления [Текст]: учебник для прикладного бакалавриата/ И.Ф.Бородин, С.А. Андреев. – 2-е изд. испр. и доп. - М.: Юрайт, 2019. – 386 с.
2. Востриков, А.С. Теория автоматического регулирования [Электронный ресурс]: учебник и практикум для вузов / А. С. Востриков, Г. А. Французова. - Электрон. дан.col. – М.: Юрайт, 2021. – 279 с. - (Высшее образование). - Режим доступа: URL: <https://urait.ru/bcode/472193>
3. Захаров, А.Г. Измерительная техника и элементы систем **автоматики** [Электронный ресурс]: учебное пособие / А. Г. Захарова, А. Е. Медведев, А. В. Григорьев. - Кемерово: КузГТУ имени Т.Ф. Горбачева, Санкт-Петербург: Лань, 2017. – 126 с.
Ссылка на полный текст: <https://e.lanbook.com/book/105394>

7.2. Дополнительная литература

1. Автоматика [Электронный ресурс] : учебное пособие / Ф. Я. Изаков, В. М. Попов, С. А. Попова, Н. М. Рычкова. - Челябинск: ЮУрГАУ, Санкт-Петербург: Лань, 2010. – 186 с. Ссылка на полный текст: https://e.lanbook.com/books/element.php?pl1_cid=25&pl1_id=9535
2. Бородин, И.Ф. Автоматизация технологических процессов и системы автоматического управления [Текст]: учебник / И.Ф.Бородин, С.А. Андреев. - М.: КолосС, 2005. – 351 с.
3. Карташов, Б.А. Практикум по автоматике. Математическое моделирование систем автоматического регулирования [Текст] / Б. А. Карташов [и др.]. - М. : КолосС, 2004. – 184 с. - (Учебники и учеб. пособия для высш. учеб. заведений).
4. Молоканова, Н.П. Автоматическое управление. Курс лекций с решением задач и лабораторных работ [Текст] / Н. П. Молоканова. - М.: ФОРУМ, 2014. - 224 с

6. В раздел 9. Перечень программного обеспечения и информационных справочных систем. Таблица 9. Перечень программного обеспечения.

Таблица 9

Перечень программного обеспечения

№ п/п	Наименование раздела учебной дисциплины	Наименование программы	Тип программы	Автор	Год разработки
1	Раздел 1. Основы теории автоматического управления	Microsoft Word Microsoft Excel AutoCad	Оформительская Расчетная, составление таблиц и диаграмм Система автоматизированного проектирования (САПР)	Microsoft Microsoft Autodesc	2016 2016 2020

		Power Point ПК МВТУ «Моделирование в технических устройствах» «Математическое моделирование САУ».	Презентация Расчетная	Microsoft Козлов О.С., МГТУ имени Баумана	2016 2016
			Контролирующая	Доцент Шепова- лова Л.Н., кафедра АиРТП	2010
2	Раздел 2. Техни- ческие средства автоматики	Microsoft Word Microsoft Excel AutoCad	Оформительская Расчетная, составле- ние таблиц и диа- грамм Система автоматизи- рованного проекти- рования (САПР)	Microsoft Microsoft Autodesc	2016 2016 2020
		Power Point ПК МВТУ «Моделирование в технических устройствах» «Математическое моделирование САУ».	Презентация Расчетная	Microsoft Козлов О.С., МГТУ имени Баумана	2016 2016
			Контролирующая	Доцент Шепова- лова Л.Н., кафедра АиРТП	2010
3	Раздел 3. Анализ систем автома- тического управления	Microsoft Word Microsoft Excel AutoCad	Оформительская Расчетная, составле- ние таблиц и диа- грамм Система автоматизи- рованного проекти- рования (САПР)	Microsoft Microsoft Autodesc	2016 2016 2020
		Power Point ПК МВТУ «Моделирование в технических устройствах» «Математическое моделирование САУ».	Презентация Расчетная	Microsoft Козлов О.С., МГТУ имени Баумана	2016 2016
			Контролирующая	Доцент Шепова- лова Л.Н., кафедра АиРТП	2010

7. В раздел 11. Методические рекомендации обучающимся по освоению дисциплины

11. Методические рекомендации обучающимся по освоению дисциплины

В учебном курсе по дисциплине «Автоматика» по направлению 35.03.06 Агроинженерия, направленность «Технические системы в агробизнесе» студенты получают знания по основным характеристикам технических средств, используемых в составе управляющих устройств замкнутых систем автоматического управления; основам преобразования структурных схем и оптимизации алгоритмов управления. Полученные знания необходимы студенту для успеш-

ной работы на производстве по направлению подготовки.

Образовательный процесс по дисциплине организован в форме учебных занятий (контактная работа (аудиторной и внеаудиторной) обучающихся с преподавателем и самостоятельная работа обучающихся). Учебные занятия представлены следующими видами и проведение текущего контроля успеваемости:

лекции (занятия лекционного типа):

практические занятия, лабораторные работы (занятия семинарского типа);

индивидуальные консультации и иные учебные занятия, предусматривающие индивидуальную работу преподавателя с обучающимся;

самостоятельная работа обучающихся;

занятия иных видов и проведение текущего контроля успеваемости.

На учебных занятиях обучающиеся выполняют запланированные настоящей программой отдельные виды учебных работ, в том числе отдельных элементов работ, связанных с будущей профессиональной деятельностью.

Методические рекомендации для успешного освоения студентами дисциплины «Автоматика» сводятся к следующему:

1. Активно изучать теоретический материал, излагаемый на лекциях. Самостоятельно производить расчет и выбор электрических и электронных аппаратов с использованием электронных таблиц, математических пакетов и моделирующих программ. Организовать электронное хранилище информации по своему направлению подготовки и заносить туда собранную информацию и выполненные работы.

2. При подготовке к выполнению *лабораторной* работы необходимо дома изучить по учебникам теоретический материал, а также по методическим указаниям подготовить протокол для проведения экспериментальных исследований. На лабораторных работах необходимо обдуманно выполнять задания, произвести расчеты, построить характеристики, начертить схемы и проанализировать полученные результаты. Защищать лабораторную работу по возможности следует в день её выполнения или ближайшее время.

3. На *практических* занятиях обдуманно выполнять задания, самостоятельно производить расчеты, анализировать полученные результаты.

4. *Самостоятельная работа студентов* предполагает проработку лекционного материала, подготовку к самостоятельным работам по рекомендуемой литературе, изучение дополнительной литературы, дополнительное конспектирование некоторых разделов курса, подготовку докладов и сообщений на секции студенческой научной конференции, выполнение домашнего задания (контрольной работы).

При самостоятельной работе следует рекомендовать студентам использовать электронные учебные пособия.

Контрольную работу выполнять последовательно и систематически по мере изучения соответствующего раздела дисциплины. При возникновении трудностей следует обращаться к преподавателю.

Максимально использовать возможности **производственных практик** для изучения оборудования (его назначения, принципа действия, характеристик, режимов работы), имеющегося на предприятии.

Регулярно посещать тематические выставки.

Виды и формы отработки пропущенных занятий

Студент, пропустивший лекционное занятие, обязан самостоятельно проработать пропущенную тему и ответить в устной форме на вопросы заданные преподавателем по теме лекции.

Студент, пропустивший практическое занятие, обязан самостоятельно проработать пропущенную тему, решить задачи и ответить в устной форме на вопросы заданные преподавателем по теме практического занятия.

Студент, пропустивший лабораторную работу, должен самостоятельно изучить теоретический материал по теме лабораторной работы, порядок ее проведения и отработать ее в соответствии с установленным кафедрой графиком отработок лабораторных работ.

Разработчик: Андреев С.А., к.т.н., доцент

(ФИО, ученая степень, ученое звание)



(подпись)

« 31 » августа 2021 г.

Рабочая программа пересмотрена и одобрена на заседании кафедры автоматизации и роботизации технологических процессов имени академика И.Ф. Бородинина протокол № 1 от « 31 » августа 2021 г.

Заведующий кафедрой: Сторчевой В.Ф., д.т.н., профессор

(ФИО, ученая степень, ученое звание)



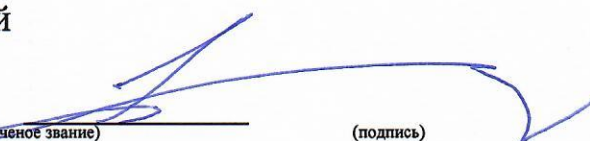
(подпись)

Лист актуализации принят на хранение:

Заведующий выпускающей кафедрой тракторов и автомобилей

Дидманидзе О.Н. д.т.н., профессор

(ФИО, ученая степень, ученое звание)



(подпись)

« 31 » августа 2021 г.



МИНИСТЕРСТВО СЕЛЬСКОГО ХОЗЯЙСТВА РОССИЙСКОЙ ФЕДЕРАЦИИ
ФЕДЕРАЛЬНОЕ ГОСУДАРСТВЕННОЕ БЮДЖЕТНОЕ ОБРАЗОВАТЕЛЬНОЕ УЧРЕЖДЕНИЕ ВЫСШЕГО ОБРАЗОВАНИЯ
«РОССИЙСКИЙ ГОСУДАРСТВЕННЫЙ АГРАРНЫЙ УНИВЕРСИТЕТ –
МСХА имени К.А. ТИМИРЯЗЕВА»
(ФГБОУ ВО РГАУ - МСХА имени К.А. Тимирязева)

Институт механики и энергетики имени В.П. Горячкина
Кафедра «Автоматизация и роботизация технологических процессов
имени академика И.Ф. Бородина»

УТВЕРЖДАЮ:

И.о. директора института механики
и энергетики имени В.П. Горячкина



Ю.В. Катаев

“21” января 2019 г.

РАБОЧАЯ ПРОГРАММА УЧЕБНОЙ ДИСЦИПЛИНЫ
Б1.О.15 «АВТОМАТИКА»

для подготовки бакалавров
(академический бакалавриат)

ФГОС ВО

Направление: 35.03.06 Агроинженерия
Направленность: Технические системы в агробизнесе

Курс 4
Семестр 7

Форма обучения: очная

Год начала подготовки 2018г.

Регистрационный номер _____

Москва, 2019

Разработчики: Андреев С.А., к.т.н., доцент _____ «14» января 2019г.

Шеповалова Л.Н., доцент _____ «14» января 2019г.

Рецензент: Кабдин Н. Е., к. т. н., доцент, заведующий кафедрой «Электропривод и электротехнологии» ФГБОУ ВО РГАУ-МСХА имени К.А.Тимирязева

«14» января 2019г.

Программа составлена в соответствии с требованиями ФГОС ВО, по направлению подготовки 35.03.06 Агроинженерия и учебного плана.

Программа обсуждена на заседании кафедры Автоматизации и роботизации технологических процессов имени академика И.Ф. Бородина протокол № 7 от «14» января 2019 г.

Зав. кафедрой Андреев С.А., к.т.н., доцент _____

Согласовано:

Председатель учебно-методической комиссии Института механики и энергетики имени В.П. Горячкина Парлюк Е.П., к.э.н., доцент протокол № 9 от «21» января 2019 г.

_____ «21» января 2019 г.

Заведующий выпускающей кафедрой Автомобильного транспорта Дидманидзе О.Н., д.т.н., профессор _____

«20» января 2019 г.

Зав. отделом комплектования ЦНБ _____ Л.Л.Иванова «21» января 2019 г.

Бумажный экземпляр РПД, копии электронных вариантов РПД и оценочных материалов дисциплины получены:

Методический отдел УМУ

«__» _____ 201_г

СОДЕРЖАНИЕ

АННОТАЦИЯ	4
1. ЦЕЛЬ ОСВОЕНИЯ ДИСЦИПЛИНЫ	4
2. МЕСТО ДИСЦИПЛИНЫ В УЧЕБНОМ ПРОЦЕССЕ	4
3. ПЕРЕЧЕНЬ ПЛАНИРУЕМЫХ РЕЗУЛЬТАТОВ ОБУЧЕНИЯ ПО ДИСЦИПЛИНЕ, СООТНЕСЕННЫХ С ПЛАНИРУЕМЫМИ РЕЗУЛЬТАТАМИ ОСВОЕНИЯ ОБРАЗОВАТЕЛЬНОЙ ПРОГРАММЫ	5
4. СТРУКТУРА И СОДЕРЖАНИЕ ДИСЦИПЛИНЫ	5
4.1 РАСПРЕДЕЛЕНИЕ ТРУДОЁМКОСТИ ДИСЦИПЛИНЫ ПО ВИДАМ РАБОТ В СЕМЕСТРЕ	5
4.2 СОДЕРЖАНИЕ ДИСЦИПЛИНЫ.....	ОШИБКА! ЗАКЛАДКА НЕ ОПРЕДЕЛЕНА.
4.3 ЛЕКЦИИ/ЛАБОРАТОРНЫЕ/ПРАКТИЧЕСКИЕ ЗАНЯТИЯ.....	ОШИБКА! ЗАКЛАДКА НЕ ОПРЕДЕЛЕНА.
5. ОБРАЗОВАТЕЛЬНЫЕ ТЕХНОЛОГИИ	ОШИБКА! ЗАКЛАДКА НЕ ОПРЕДЕЛЕНА.
6. ТЕКУЩИЙ КОНТРОЛЬ УСПЕВАЕМОСТИ И ПРОМЕЖУТОЧНАЯ АТТЕСТАЦИЯ ПО ИТОГАМ ОСВОЕНИЯ ДИСЦИПЛИНЫ	ОШИБКА! ЗАКЛАДКА НЕ ОПРЕДЕЛЕНА.
6.1. ТИПОВЫЕ КОНТРОЛЬНЫЕ ЗАДАНИЯ ИЛИ ИНЫЕ МАТЕРИАЛЫ, НЕОБХОДИМЫЕ ДЛЯ ОЦЕНКИ ЗНАНИЙ, УМЕНИЙ И НАВЫКОВ И ОПЫТА ДЕЯТЕЛЬНОСТИ	ОШИБКА! ЗАКЛАДКА НЕ ОПРЕДЕЛЕНА.
6.2. ОПИСАНИЕ ПОКАЗАТЕЛЕЙ И КРИТЕРИЕВ КОНТРОЛЯ УСПЕВАЕМОСТИ, ОПИСАНИЕ ШКАЛ ОЦЕНИВАНИЯ	ОШИБКА! ЗАКЛАДКА НЕ ОПРЕДЕЛЕНА.
7. УЧЕБНО-МЕТОДИЧЕСКОЕ И ИНФОРМАЦИОННОЕ ОБЕСПЕЧЕНИЕ ДИСЦИПЛИНЫ	ОШИБКА! ЗАКЛАДКА НЕ ОПРЕДЕЛЕНА.
7.1 ОСНОВНАЯ ЛИТЕРАТУРА	ОШИБКА! ЗАКЛАДКА НЕ ОПРЕДЕЛЕНА.
7.2 ДОПОЛНИТЕЛЬНАЯ ЛИТЕРАТУРА.....	ОШИБКА! ЗАКЛАДКА НЕ ОПРЕДЕЛЕНА.
7.3 МЕТОДИЧЕСКИЕ УКАЗАНИЯ, РЕКОМЕНДАЦИИ И ДРУГИЕ МАТЕРИАЛЫ К ЗАНЯТИЯМ.	ОШИБКА! ЗАКЛАДКА НЕ ОПРЕДЕЛЕНА.
8. ПЕРЕЧЕНЬ РЕСУРСОВ ИНФОРМАЦИОННО-ТЕЛЕКОММУНИКАЦИОННОЙ СЕТИ «ИНТЕРНЕТ», НЕОБХОДИМЫХ ДЛЯ ОСВОЕНИЯ ДИСЦИПЛИНЫ	ОШИБКА! ЗАКЛАДКА НЕ ОПРЕДЕЛЕНА.
9. ПЕРЕЧЕНЬ ПРОГРАММНОГО ОБЕСПЕЧЕНИЯ	ОШИБКА! ЗАКЛАДКА НЕ ОПРЕДЕЛЕНА.
10. ОПИСАНИЕ МАТЕРИАЛЬНО-ТЕХНИЧЕСКОЙ БАЗЫ, НЕОБХОДИМОЙ ДЛЯ ОСУЩЕСТВЛЕНИЯ ОБРАЗОВАТЕЛЬНОГО ПРОЦЕССА ПО ДИСЦИПЛИНЕ	ОШИБКА! ЗАКЛАДКА НЕ ОПРЕДЕЛЕНА.
11. МЕТОДИЧЕСКИЕ РЕКОМЕНДАЦИИ СТУДЕНТАМ ПО ОСВОЕНИЮ ДИСЦИПЛИНЫ	ОШИБКА! ЗАКЛАДКА НЕ ОПРЕДЕЛЕНА.
Виды и формы отработки пропущенных занятий	ОШИБКА! ЗАКЛАДКА НЕ ОПРЕДЕЛЕНА.
12. МЕТОДИЧЕСКИЕ РЕКОМЕНДАЦИИ ПРЕПОДАВАТЕЛЯМ ПО ОРГАНИЗАЦИИ ОБУЧЕНИЯ ПО ДИСЦИПЛИНЕ	ОШИБКА! ЗАКЛАДКА НЕ ОПРЕДЕЛЕНА.

Аннотация

**рабочей программы учебной дисциплины Б1.О.15 «Автоматика»
для подготовки бакалавра по направлению 35.03.06 Агроинженерия направленности
Технические системы в агробизнесе**

Цель освоения дисциплины Автоматика: формирование у студентов необходимых способностей осуществлять поиск, критический анализ и синтез информации, применять системный подход для решения поставленных задач в области автоматизации технологических процессов АПК; решать типовые и стандартные задачи в агроинженерии на основе знаний основных законов математических и естественных наук с применением информационно-коммуникационных технологий; обосновать и реализовать современные технологии по обеспечению работоспособности автоматизированных машин и оборудования в сельскохозяйственном производстве; участвовать в проведении экспериментальных исследований в профессиональной деятельности.

Место дисциплины в учебном плане: дисциплина включена в обязательную часть учебного плана по направлению подготовки 35.03.06 Агроинженерия.

Требования к результатам освоения дисциплины: в результате освоения дисциплины формируются следующие компетенции (индикаторы достижения компетенции): УК-1 (УК-1.3;УК-1.4), ОПК-1 (ОПК-1.1, ОПК-1.2); ОПК-4 (ОПК-4.2);ОПК-5(ОПК-5.1; ОПК-5.2).

Краткое содержание дисциплины:

изучение дисциплины осуществляется по разделам: «Основы теории автоматического управления», «Технические средства автоматизации», «Анализ систем автоматического управления».

Общая трудоемкость дисциплины: 108 часа / 3 зач. ед.

Промежуточный контроль: зачет.

1. Цель освоения дисциплины

Целью освоения дисциплины «Автоматика» является формирование у студентов необходимых способностей осуществлять поиск, критический анализ и синтез информации, применять системный подход для решения поставленных задач в области автоматизации технологических процессов АПК; решать типовые и стандартные задачи в агроинженерии на основе знаний основных законов математических и естественных наук с применением информационно-коммуникационных технологий; обосновать и реализовать современные технологии по обеспечению работоспособности автоматизированных машин и оборудования в сельскохозяйственном производстве; участвовать в проведении экспериментальных исследований в профессиональной деятельности.

В результате изучения данной дисциплины «Автоматика» студенты должны:

- **знать** методы поиска, критического анализа и синтеза информации, применение системного подхода для решения поставленных задач в области автоматизации технологических процессов АПК; основные законы математических и естественных наук, необходимые для решения типовых задач профессиональной деятельности, современные технологии и обоснования применения автоматизированных машин и оборудования в сельскохозяйственном производстве; современные методы экспериментальных исследований и испытаний в профессиональной деятельности.

- **уметь** применять методы поиска, критического анализа и синтеза информации, системного подхода для решения задач в области автоматизации технологических процессов АПК; применять основные законы математических и естественных наук, необходимые для решения типовых задач профессиональной деятельности с использованием информационно-коммуникационных; обосновать реализацию современных технологий по обеспечению работоспособности автоматизированных машин и оборудования в сельскохозяйственном производстве;

- **владеть** навыками поиска, критического анализа и синтеза информации, примене-

ния системного подхода для решения задач в области автоматизации технологических процессов АПК; методикой решения типовых задач профессиональной деятельности, применяя необходимые законы математических и естественных наук и возможности информационно-коммуникационных технологий; современными методами экспериментальных исследований и испытаний в профессиональной деятельности навыками, полученными от специалиста более высокой квалификации при участии в проведении экспериментальных исследований и испытаний в профессиональной деятельности.

2. Место дисциплины в учебном процессе

Дисциплина «Автоматика» включена в перечень дисциплин учебного плана обязательной части. Дисциплина «Автоматика» реализуется в соответствии с требованиями ФГОС ВО и Учебного плана по направлению 35.03.06 Агроинженерия. Предшествующими дисциплинами, на которых непосредственно базируется дисциплина «Автоматика» являются: Физика (2 курс, 3 и 4 семестры), Математика (2 курс, 3 семестр), Электротехника и электроника (3 курс, 6 семестр).

Дисциплина «Автоматика» является основополагающей для изучения следующей дисциплины Электропривод и электротехника (4 курс, 8 семестр) и работы над ВКР (4 курс, 8 семестр). Особенностью дисциплины «Автоматика» является то, что она может использоваться при подготовке студентами выпускных квалификационных работ.

Рабочая программа дисциплины «Автоматика» для инвалидов и лиц с ограниченными возможностями здоровья разрабатывается индивидуально с учетом особенностей психофизического развития, индивидуальных возможностей и состояния здоровья таких обучающихся.

3. Перечень планируемых результатов обучения по дисциплине, соотнесенных с планируемыми результатами освоения образовательной программы

Изучение учебной дисциплины «Автоматика» направлено на формирование у обучающихся компетенций (индикаторов достижения компетенций), представленных в таблице 1.

4. Структура и содержание дисциплины

4.1 Распределение трудоёмкости дисциплины по видам работ в семестре

Общая трудоёмкость дисциплины составляет 3 зач.ед. (108 часов), их распределение по видам работ в семестре представлено в таблице 2.

Требования к результатам освоения учебной дисциплины

№ п/п	Код компетенции	Содержание компетенции (или её части)	Код и содержание индикатора достижения компетенции (или её части)	В результате изучения учебной дисциплины обучающиеся должны:		
				знать	уметь	владеть
1.	УК-1	способен осуществлять поиск, критический анализ и синтез информации, применять системный подход для решения поставленных задач	УК-1.3 Рассматривает возможные варианты решения задачи, оценивая их достоинства и недостатки	методы поиска, критического анализа и синтеза информации, применение системного подхода для решения поставленных задач в области автоматизации технологических процессов АПК.	применять методы поиска, критического анализа и синтеза информации, системного подхода для решения задач в области автоматизации технологических процессов АПК.	навыками поиска, критического анализа и синтеза информации, применения системного подхода для решения задач в области автоматизации технологических процессов АПК.
2	УК-1	способен осуществлять поиск, критический анализ и синтез информации, применять системный подход для решения поставленных задач	УК-1.4 Грамотно, логично, аргументировано формирует собственные суждения и оценки. Отличает факты от мнений, интерпретаций, оценок и т.д. в рассуждениях других участников деятельности.	аргументы, суждения и оценки, интерпретаций, оценок и т.д. в рассуждениях других участников деятельности, занимающихся решением поставленных задач.	грамотно, логично, аргументировано формулировать собственные суждения и оценки, по анализу информации, необходимой для решения поставленных задач.	навыками применять системный подход для решения поставленных задач на основе критического анализа полученной информации.
3	ОПК-1	Способен решать типовые задачи профессиональной деятельности на основе знаний основных законов математических и естественных наук с применением ин-	ОПК-1.1 Демонстрирует знание основных законов математических и естественных наук, необходимых для решения типовых задач профессиональной деятельности	основные законы математических и естественных наук, необходимые для решения типовых задач профессиональной деятельности.	применять основные законы математических и естественных наук, необходимые для решения типовых задач профессиональной деятельности с использованием информационно-коммуникационных	методикой решения типовых задач профессиональной деятельности, применяя необходимые законы математических и естественных наук и возможности информационно-коммуникационных

		формационно-коммуникационных технологий.			технологий.	технологий.
4	ОПК-1	Способен решать типовые задачи профессиональной деятельности на основе знаний основных законов математических и естественных наук с применением информационно-коммуникационных технологий	ОПК-1.2 Использует знания основных законов математических и естественных наук для решения стандартных задач в агроинженерии.	методы использования основных законов математических и естественных наук для решения стандартных задач в агроинженерии с применением информационно-коммуникационных технологий.	применять основные законы математических и естественных наук для решения стандартных задач в агроинженерии с применением информационно-коммуникационных технологий.	методикой решения стандартных задач агроинженерии., применяя необходимые законы математических, естественных и общепрофессиональных дисциплин с применением информационно-коммуникационных технологий..
5	ОПК-4	Способен реализовывать современные технологии и обосновывать их применение в профессиональной деятельности.	ОПК-4.2 Обосновывает и реализует современные технологии по обеспечению работоспособности машин и оборудования в сельскохозяйственном производстве.	современные технологии и обоснования применения автоматизированных машин и оборудования в сельскохозяйственном производстве	обосновать реализацию современных технологий по обеспечению работоспособности автоматизированных машин и оборудования в сельскохозяйственном производстве	методами реализации современных технологий по обеспечению работоспособности автоматизированных машин и оборудования в сельскохозяйственном производстве
6.	ОПК-5	Способен участвовать в проведении экспериментальных исследований в профессиональной деятельности.	ОПК-5.1 Использует современные методы экспериментальных исследований и испытаний в профессиональной деятельности.	современные методы экспериментальных исследований и испытаний в профессиональной деятельности	применять современные методы экспериментальных исследований и испытаний в профессиональной деятельности	современными методами экспериментальных исследований и испытаний в профессиональной деятельности
7.	ОПК-5	Способен участвовать в проведении экспериментальных исследований в	ОПК-5.2 Под руководством специалиста более высокой квалификации участвует	возможности повышения уровня своей компетенции при участии в проведении экспериментальных	применять знания, полученные от специалиста более высокой квалификации при участии	навыками, полученными от специалиста более высокой квалификации при участии в

		<p>профессиональной деятельности.</p>	<p>в проведении экспериментальных исследований процессов и испытаний в профессиональной деятельности.</p>	<p>исследований процессов в профессиональной деятельности под руководством специалиста более высокой квалификации.</p>	<p>в проведении экспериментальных исследований процессов в профессиональной деятельности.</p>	<p>проведении экспериментальных исследований и испытаний в профессиональной деятельности.</p>
--	--	---------------------------------------	---	--	---	---

Таблица 2

Распределение трудоёмкости дисциплины по видам работ в семестре

Вид учебной работы	Трудоёмкость	
	час.	Семестр №7
Общая трудоёмкость дисциплины по учебному плану	108	108
1. Контактная работа:	48,25	48,25
Аудиторная работа	48,25	48,25
<i>в том числе:</i>		
<i>лекции (Л)</i>	16	16
<i>практические занятия (ПЗ)</i>	16	16
<i>лабораторные работы (ЛР)</i>	16	16
<i>контактная работа на промежуточном контроле (КРА)</i>	0,25	0,25
2. Самостоятельная работа (СРС)	59,75	59,75
<i>Подготовка к контрольной работе (К)</i>	9	9
<i>самостоятельное изучение разделов, самоподготовка (проработка и повторение лекционного материала и материала учебников и учебных пособий, подготовка к лабораторным и практическим занятиям)</i>	41,75	41,75
<i>Подготовка к зачету (контроль)</i>	9	9
Вид промежуточного контроля:	Зачет	

4.2 Содержание дисциплины

Таблица 3

Тематический план учебной дисциплины

Наименование разделов и тем дисциплин (укрупнёно)	Всего	Аудиторная работа				Внеаудиторная работа СР
		Л	ПЗ	ЛР	ПКР	
Раздел 1. «Основы теории автоматического управления»	40	8	6	6	-	20
Тема 1. Основные понятия и определения автоматизи.	9	2	2			5
Тема 2. Классификация САУ.	7	2				5
Тема 3. Математическое описание САУ.	13	2	2	4		5
Тема 4. Типовые динамические звенья.	11	2	2	2		5
Раздел 2. «Технические средства автоматизи.»	34	4	6	4		20
Тема 5. Датчики. Характеристики датчиков и их структура.	6	2				4

Наименование разделов и тем дисциплин (укрупнёно)	Всего	Аудиторная работа				Внеаудиторная работа СР
		Л	ПЗ	ЛР	ПКР	
Тема 6. Датчики параметров технологических процессов.	6		2			4
Тема 7. Устройства управления.	8			4		4
Тема 8. Исполнительные механизмы и регулирующие органы.	6	2				4
Тема 9. Логические системы автоматического управления.	8		4			4
Раздел 3. «Анализ систем автоматического управления»	15,75	4	4	6		1,75
Тема 10. Устойчивость САУ.	9	2	2	4		1
Тема 11. Качество САУ.	6,75	2	2	2		0,75
Контактная работа на промежуточном контроле (КРА)	0,25				0,25	
Контрольная работа (К) (подготовка)	9					9
Подготовка к зачету (контроль)	9					9
Всего за 7 семестр	108	16	16	16	0,25	59,75
Итого по дисциплине	108	16	16	16	0,25	59,75

Раздел 1 .«Основы теории автоматического управления»

Тема 1 . Основные понятия и определения автоматике.

Предмет и задачи дисциплины. Краткий очерк развития автоматике. Проблемы и перспективы автоматизации сельскохозяйственного производства. Основные понятия и определения автоматике. Понятие обратной связи. Функциональные элементы и схемы. Алгоритмы функционирования САУ. Принципы управления. Примеры функциональных схем САУ с различными принципами управления, применяемых в с.х. производстве.

Тема 2. Классификация САУ.

Замкнутые и разомкнутые САУ. Одноконтурные и многоконтурные системы. Стабилизирующие, следящие и программные САУ. Системы автоматического управления по отклонению, по возмущению и комбинированные. Локальные и многоуровневые САУ. Аналоговые и цифровые сигналы. Особенности цифрового управления процессами. Автоматизация управления типовыми объектами сельскохозяйственного производства. Управление процессами в реальном времени.

Тема 3. Математическое описание САУ.

Статические и динамические характеристики. Уравнения динамики. Передаточные функции. Временные характеристики. Определение передаточной функции по экспериментальным кривым. Частотные характеристики. Их получение. Связь между различными характеристиками. Структурные схемы САУ. Правила их преобразования.

Тема 4. Типовые динамические звенья.

Пропорциональные, аperiodические, колебательные, идеальные дифференцирующие и интегрирующие звенья, звенья транспортного запаздывания. Их динамические характеристики.

Раздел 2. «Технические средства автоматике»

Тема 5. Датчики. Характеристики датчиков и их структура.

Функции и структура датчиков. Первичные измерительные преобразователи. Классификация ПИП.

Тема 6. Датчики параметров технологических процессов.

Преобразователи температуры, влажности, уровня, давления, линейного и углового перемещения, состава и свойств материалов. Выбор датчиков.

Задающие и сравнивающие устройства.

Тема 7. Устройства управления.

Законы управления: непрерывные (П-, ПИ-, ПИД-законы), позиционные (2-х и 3-х позиционные) законы.

Регуляторы. Программируемые контроллеры. Устройства связи с объектом управления.

Тема 8. Исполнительные механизмы и регулирующие органы.

Классификация исполнительных механизмов и регулирующих органов.

Тема 9. Логические системы автоматического управления.

Алгебра логики. Логические элементы.

Принципы построения ЛСАУ. Комбинационные и последовательностные системы.

Раздел 3. «Анализ систем автоматического управления».

Тема 10. Устойчивость САУ.

Понятие устойчивости САУ. Методы определения устойчивости. Компьютерное моделирование САУ. Алгебраические и частотные критерии устойчивости. Запасы устойчивости. Определение устойчивости САУ по критерию Гурвица, критерию Михайлова.

Тема 11. Качество САУ.

Качество систем в установившемся и в переходном режиме. Показатели качества процесса регулирования. Определение показателей качества. Влияние параметров звеньев системы на ее качество. Способы повышения качества процесса регулирования. Понятие статических и астатических систем.

4.3 Лекции/лабораторные/практические занятия

Таблица 4

Содержание лекций/лабораторного практикума/практических занятий и контрольные мероприятия

№ п/п	№ раздела	№ и название лекций/ лабораторных/ практических занятий	Формируемая компетенция (индикатор достижения компетенции)	Вид контрольного мероприятия	Кол-во часов
1.	Раздел 1. Основы теории автоматического управления				
	Тема 1. Основные понятия и определения автоматике.	Лекция №1 Основные понятия и определения автоматике.	УК-1 (УК-1.3;УК-1.4), ОПК-1 (ОПК-1.1, ОПК-1.2)	Устный опрос	2
		Практическое занятие № 1. Функциональные элементы и схемы САУ.			2
	Тема 2. Классификация САУ.	Лекция №2 Классификация САУ	УК-1 (УК-1.3;УК-1.4), ОПК-1 (ОПК-1.1, ОПК-1.2); ОПК-4 (ОПК-4.2)		2
	Тема 3. Математическое описание САУ	Лекция №3. Математическое описание САУ	УК-1 (УК-1.3;УК-1.4), ОПК-1 (ОПК-1.1, ОПК-1.2); ОПК-4 (ОПК-4.2);ОПК-5 (ОПК-5.1).	Устный опрос	2
		Практическое занятие № 2. Динамические характеристики звеньев САУ.			2
		Лабораторная работа № 1 Временные характеристики звеньев САУ.			4
	Тема 4. Типовые динамические звенья (ТЗ)	Лекция №4 Типовые динамические звенья (ТЗ)	УК-1 (УК-1.3;УК-1.4), ОПК-1 (ОПК-1.1, ОПК-1.2); ОПК-4 (ОПК-4.2);ОПК-5 (ОПК-5.1).	Компьютерное тестирование	2
		Практическое занятие №3 Динамические характеристики ТЗ.			2
Лабораторная работа №2 Временные и частотные характеристики типовых динамических звеньев САУ.		2			
2.	Раздел 2. Технические средства автоматике				

№ п/п	№ раздела	№ и название лекций/ лабораторных/ практических занятий	Формируемая компетенция (индикатор достижения компетенции)	Вид контрольного мероприятия	Кол-во часов
	Тема 5. Датчики. Характери- стики дат- чиков и их структура	Лекция №5. Датчики и их структура	УК-1 (УК- 1.3;УК-1.4), ОПК-1 (ОПК- 1.1, ОПК-1.2); ОПК-4 (ОПК- 4.2)		2
	Тема 6. Датчики па- раметров технологиче- ских про- цессов	Практическое занятие №4 Датчики параметров технологи- ческих процессов	УК-1 (УК- 1.3;УК-1.4), ОПК-1 (ОПК- 1.1, ОПК-1.2); ОПК-4 (ОПК- 4.2)	Устный опрос	2
	Тема 7. Устройства управления.	Лабораторная работа № 3 Регуляторы с непрерывными законами управления.	УК-1 (УК- 1.3;УК-1.4), ОПК-1 (ОПК- 1.1, ОПК-1.2); ОПК-4 (ОПК- 4.2);ОПК-5(ОПК-5.1; ОПК-5.2).	Защита лабо- раторной ра- боты	2
		Лабораторная работа № 4 Регуляторы с позиционными законами управления.		Защита лабо- раторной ра- боты	2
	Тема 8. Исполни- тельные ме- ханизмы и регулирую- щие органы.	Лекция №6 Исполнительные механизмы и регулирующие органы.	УК-1 (УК- 1.3;УК-1.4), ОПК-1 (ОПК- 1.1, ОПК-1.2); ОПК-4 (ОПК- 4.2);ОПК-5(ОПК-5.1; ОПК-5.2).		2
	Тема 9. Логические системы ав- томатиче- ского управ- ления.	Практическое занятие №5 Логические элементы в САУ. Принципы построения ЛСАУ. Комбинационные и последо- вательностные системы.	УК-1 (УК- 1.3;УК-1.4), ОПК-1 (ОПК- 1.1, ОПК-1.2); ОПК-4 (ОПК- 4.2)	Устный опрос	2
		Практическое занятие №6 Примеры ЛСАУ комбинаци- онных и последовательност- ных систем.		Устный опрос	2
3.	Раздел 3. Анализ систем автоматического управления.				
	Тема 10. Устойчи- вость САУ.	Лекция №7 Устойчивость САУ	ОПК-9 УК-1 (УК- 1.3;УК-1.4), ОПК-1 (ОПК- 1.1, ОПК-1.2); ОПК-4 (ОПК- 4.2);ОПК-5(ОПК-5.1;		2
		Практическое занятие №7 Критерии устойчивости САУ.		Устный опрос	2
		Лабораторная работа № 5 Определение устойчивости САУ.		Защита лабо- раторной ра- боты	4

№ п/п	№ раздела	№ и название лекций/ лабораторных/ практических занятий	Формируемая компетенция (индикатор достижения компетенции)	Вид контрольного мероприятия	Кол-во часов
			ОПК-5.2).		
	Тема 11. Качество САУ.	Лекция №8 Качество САУ.	УК-1 (УК-1.3;УК-1.4),	Устный опрос	2
		Практическое занятие №8 Показатели качества работы САУ.	ОПК-1 (ОПК-1.1, ОПК-1.2); ОПК-4 (ОПК-4.2);ОПК-5		2
		Лабораторная работа № 6 Определение качества работы САУ.	(ОПК-5.1; ОПК-5.2).	Защита лабораторной работы	2

Таблица 5

Перечень вопросов для самостоятельного изучения дисциплины

№ п/п	№ раздела и темы	Перечень рассматриваемых вопросов для самостоятельного изучения
Раздел 1. Основы теории автоматического управления		
1.	Тема 1 Основные понятия и определения автоматизи.	Параметрическая модель объекта управления. УК-1 (УК-1.3;УК-1.4), ОПК-1 (ОПК-1.1, ОПК-1.2)
2.	Тема 2 Классификация	Особенности цифрового управления процессами. УК-1 (УК-1.3;УК-1.4), ОПК-1 (ОПК-1.1, ОПК-1.2)
3	Тема 3 Математическое описание САУ	Системы автоматического регулирования для рассмотренного объекта автоматизации сельскохозяйственного производства. УК-1 (УК-1.3;УК-1.4), ОПК-1 (ОПК-1.1, ОПК-1.2); ОПК-4 (ОПК-4.2);ОПК-5(ОПК-5.1; ОПК-5.2).
4	Тема 3 Математическое описание САУ	Динамические характеристики элементов САУ. УК-1 (УК-1.3;УК-1.4), ОПК-1 (ОПК-1.1, ОПК-1.2); ОПК-4 (ОПК-4.2);ОПК-5(ОПК-5.1; ОПК-5.2).
5	Тема 4 Типовые динамические звенья (ТЗ)	Математическое моделирование типовых динамических звеньев САУ. УК-1 (УК-1.3;УК-1.4), ОПК-1 (ОПК-1.1, ОПК-1.2); ОПК-4 (ОПК-4.2);ОПК-5(ОПК-5.1; ОПК-5.2).
Раздел 2. Технические средства автоматизи		
6	Тема 5. Датчики. Характеристики датчиков и их структура	Структурные схемы датчиков. УК-1 (УК-1.3;УК-1.4), ОПК-1 (ОПК-1.1, ОПК-1.2); ОПК-4 (ОПК-4.2)
7	Тема 6 Датчики параметров технологических процессов	Датчики технологических параметров, элементы сравнения в САУ. УК-1 (УК-1.3;УК-1.4), ОПК-1 (ОПК-1.1, ОПК-1.2); ОПК-4 (ОПК-4.2)
8	Тема 7 Устройства управления.	Программируемые контроллеры. УК-1 (УК-1.3;УК-1.4), ОПК-1 (ОПК-1.1, ОПК-1.2); ОПК-4 (ОПК-4.2)
9	Тема8 Исполнительные механизмы и регулирующие органы.	Принципы работы микроконтроллеров в системах управления. УК-1 (УК-1.3;УК-1.4), ОПК-1 (ОПК-1.1, ОПК-1.2); ОПК-4 (ОПК-4.2).
10	Тема 9 Логические системы автоматического управле-	Преобразования логических схем автоматического управления. УК-1 (УК-1.3;УК-1.4), ОПК-1 (ОПК-1.1, ОПК-1.2); ОПК-4 (ОПК-4.2)

№ п/п	№ раздела и темы	Перечень рассматриваемых вопросов для самостоятельного изучения
	ния.	
Раздел 3. Анализ систем автоматического управления		
11.	Тема 10 Устойчивость САУ.	Определение устойчивости САУ со звеньями транспортного запаздывания. УК-1 (УК-1.3;УК-1.4), ОПК-1 (ОПК-1.1, ОПК-1.2); ОПК-4 (ОПК-4.2);ОПК-5(ОПК-5.1; ОПК-5.2).
12	Тема 11. Качество САУ.	Статические и астатические САУ. УК-1 (УК-1.3;УК-1.4), ОПК-1 (ОПК-1.1, ОПК-1.2); ОПК-4 (ОПК-4.2); ОПК-5 (ОПК-5.1; ОПК-5.2).

5. Образовательные технологии

Таблица 6

Применение активных и интерактивных образовательных технологий

№ п/п	Тема и форма занятия		Наименование используемых активных и интерактивных образовательных технологий
1.	Тема 1. Основные понятия и определения автоматике.	Л.	Визуализация лекционного материала с использованием мультимедиа-презентаций
2.	Тема 1. Основные понятия и определения автоматике.	ПЗ	Объяснительно-иллюстративная технология с формированием обратной связи
1	Тема 2. Классификация САУ	Л.	Визуализация лекционного материала с использованием мультимедиа-презентаций
2	Тема 3. Математическое описание САУ	Л.	Визуализация лекционного материала с использованием мультимедиа-презентаций
3	Тема 3. Математическое описание САУ	ПЗ	Объяснительно-иллюстративная технология с формированием обратной связи
4	Тема 3. Математическое описание САУ	ЛР	Компьютерное моделирование
5	Тема 4. Типовые динамические звенья (ТЗ)	Л.	Визуализация лекционного материала с использованием мультимедиа-презентаций
6	Тема 4. Типовые динамические звенья (ТЗ)	ПЗ	Компьютерное тестирование
7	Тема 4. Типовые динамические звенья (ТЗ)	Л.Р.	Компьютерное моделирование
8	Тема 5. Датчики. Характеристики датчиков и их структура	Л.	Визуализация лекционного материала с использованием мультимедиа-презентаций
9	Тема 6. Датчики параметров технологических процессов	ПЗ	Объяснительно-иллюстративная технология с формированием обратной связи

№ п/п	Тема и форма занятия		Наименование используемых активных и интерактивных образовательных технологий
10	Тема 7. Устройства управления	Л.Р.	Компьютерное моделирование
11	Тема 8. Исполнительные механизмы и регулирующие органы.	Л.	Визуализация лекционного материала с использованием мультимедиа-презентаций
12	Тема 9. Логические системы автоматического управления.	ПЗ	Объяснительно-иллюстративная технология с формированием обратной связи
13	Тема 10. Устойчивость САУ.	Л.	Визуализация лекционного материала с использованием мультимедиа-презентаций
14	Тема 10. Устойчивость САУ.	ПЗ	Объяснительно-иллюстративная технология с формированием обратной связи
15	Тема 10. Устойчивость САУ.	Л.Р.	Компьютерное моделирование
16	Тема 11. Качество САУ.	Л.	Визуализация лекционного материала с использованием мультимедиа-презентаций
17	Тема 11. Качество САУ.	ПЗ	Объяснительно-иллюстративная технология с формированием обратной связи
18	Тема 11. Качество САУ.	Л.Р.	Компьютерное моделирование

6. Текущий контроль успеваемости и промежуточная аттестация по итогам освоения дисциплины

При изучении разделов дисциплины «Автоматика» в течение семестра используются следующие виды контроля:

- текущий,
- промежуточный.

Текущий контроль знаний предполагает посещение лекций, устные ответы студентов на вопросы на практических занятиях, защита лабораторных работ, выполнение тестов, выполнение контрольной работы.

Промежуточный контроль знаний: зачет.

Для допуска к зачету необходимо выполнить учебный план по дисциплине, включающий в себя посещение лекций, практических занятий, выполнить и защитить лабораторные работы, выполнить контрольную работу, отчитаться в устной форме по вопросам, вынесенным на самостоятельную подготовку и по пропущенным темам.

6.1. Типовые контрольные задания или иные материалы, необходимые для оценки знаний, умений и навыков и опыта деятельности

При изучении дисциплины «Автоматика» учебным планом предусмотрено выполнение **лабораторных работ**.

Задачей лабораторных работ является закрепление теоретических знаний по курсу, развитие навыков самостоятельной работы.

Пример заданий и вопросов при защите лабораторной работы №1

(для текущего контроля знаний обучающихся):

1. Каковы цели математического моделирования САР?
2. Как выбирают шаг интегрирования?
3. Как вычисляют время интегрирования?
4. Как осуществляется ввод параметров блоков структурной схемы?
5. Как выбрать блок входных воздействий при моделировании САР?
6. Сколько блоков можно подключить к блоку регистрации данных?
7. Назовите последовательность процедур и этапов при работе с ПК МВТУ,
8. Каково назначение панели инструментов ПК МВТУ?
9. Для чего предназначена ЛИНЕЙКА типовых блоков?
10. Как рассчитать число точек выдачи данных при моделировании САР в среде ПК МВТУ?

Для текущего контроля знаний обучающихся используется компьютерное тестирование по теме «Типовые динамические звенья (ТЗ)»

Пример тестового задания (закрытой формы):

Необходимо выбрать правильный ответ:

- Автоматическим регулятором называется:

1. Устройство, воспринимающее разность между текущим и заданным значением регулируемой величины, преобразующее её в перемещение регулирующего органа в соответствии с заложенным законом регулирования.

2. Устройство, воспринимающее текущее значение регулируемой величины и преобразующее её в перемещение регулирующего органа в соответствии с требуемым законом регулирования.

3. Устройство, воспринимающее заданное значение регулируемой величины и преобразующее её в перемещение регулирующего органа в соответствии с требуемым законом регулирования.

4. Устройство, преобразующее в перемещение регулирующего органа исходное значение регулируемой величины в соответствии с требуемым законом регулирования.

5. Устройство, измеряющее текущее значение регулируемой величины и вырабатывающее сигнал рассогласования между текущим и заданными значениями регулируемой величины.

- Пропорциональный регулятор перемещает регулирующий орган на величину «х» :

1. Пропорционально отклонению регулируемой величины y от заданного значения (от сигнала рассогласования).
2. Пропорционально интегралу от сигнала рассогласования.
3. Пропорционально сумме отклонения и скорости (дифференциала) отклонения регулируемой величины.
4. Пропорционально сумме отклонения и интеграла от отклонения регулируемой величины y .
5. Пропорционально отклонению, интегралу и скорости отклонения регулируемой величины.

- Передачная функция пропорционального (усилительного) звена имеет вид:

1. $W(p) = K$.
2. $W(p) = K s$.
3. $W(p) = K / s$.
4. $W(p) = K T s / (1+Ts)$.
5. $W(p) = K / (1+Ts)$.
6. $W(p) = K / p (1+Ts)$.

- Дифференциальное уравнение П-регулятора в операторной форме имеет вид:

1. $x(p) = K_p y(p)$

2. $x(p) = \frac{K_{pI}}{p} y(p)$

3. $x(p) = K_p (1 + T_{np} p) y(p)$

4. $x(p) = K_p (1 + \frac{1}{T_u p}) y(p)$

5. $x(p) = K_p (1 + \frac{1}{T_u p} + T_{np} p) y(p)$

Примерный перечень вопросов для устного опроса студентов (при текущем контроле)

Практическая занятие № 1. Функциональные элементы и схемы САУ.

1. Разъясните понятие объекта управления, приведите пример.
2. Дайте определение понятиям: регулируемая величина, регулирующее, задающее воздействие.
3. Приведите виды возмущающих воздействий в САУ.
4. Охарактеризуйте функции автоматического регулятора, исполнительного механизма, регулирующего органа.
5. Виды обратной связи, понятие.
6. Дайте определение функциональным схемам систем автоматического регулирования.
7. Охарактеризуйте стабилизирующую систему регулирования.
8. Раскройте понятия программной и следящей систем автоматического регулирования.
9. Приведите функциональную схему системы регулирования по возмущению.
10. Приведите функциональную схему системы регулирования по отклонению, объясните ее работу.

При изучении дисциплины «Автоматика» предусмотрено выполнение контрольной работы (К).

Требования к оформлению контрольной работы

Контрольная работа выполняется студентом во внеурочное время с использованием любых информационных материалов. Оформляется работа в текстовом редакторе Word. Контрольная работа должна содержать: титульный лист, задание аннотацию, содержание (оглавление), список используемых источников, приложения.

Пример заданий для контрольной работы

КОНТРОЛЬНАЯ РАБОТА

Вариант № 1

1. По заданным уравнениям звеньев составить их передаточные функции. Преобразовать структурную схему САУ и найти ее передаточную функцию по задающему воздействию
2. Оценить устойчивость САУ по критерию Гурвица . В случае выявления неустойчивости, произвести коррекцию системы до достижения устойчивого состояния.
3. Определить передаточную функцию по ошибке и рассчитать значения коэффициентов ошибки в установившемся режиме и по скорости.

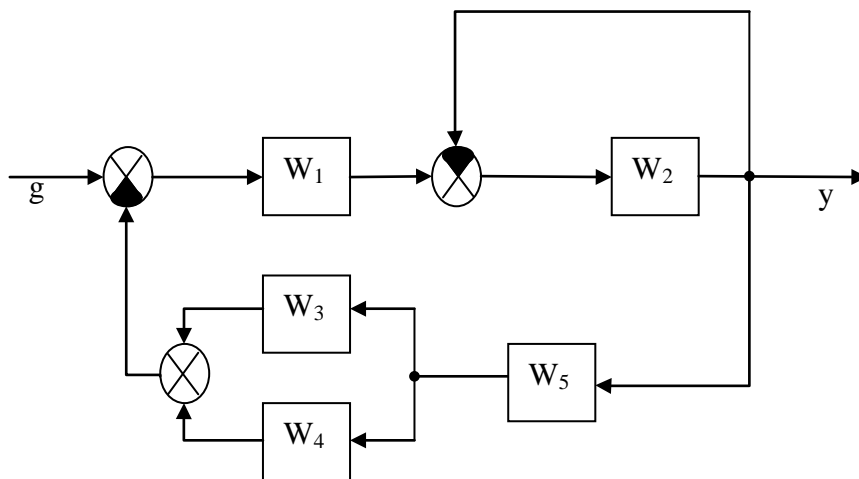
$$64y_1 = 640x_1$$

$$5y_2 = 50x_2$$

$$3 \frac{d^2 y_3}{dt^2} + 6 \frac{dy_3}{dt} + y_3 = 18x_3$$

$$5 \frac{dy_4}{dt} + y_4 = 10x_4$$

$$0,1 \frac{dy_5}{dt} = 10x_5$$



Перечень вопросов, выносимых на промежуточную аттестацию (зачет)

1. Поясните содержание терминов «автоматика» и «автоматизация».
2. Какие цели преследует автоматизация?
3. Перечислите основные особенности автоматизации сельскохозяйственного производства.
4. Назовите источники экономической эффективности автоматизации.
5. Дайте определения системы автоматического управления, объекта управления и управляющего устройства.
6. В чем состоят отличия разомкнутой и замкнутой САУ?
7. Что изображается на принципиальных, функциональных и структурных схемах САУ?
8. В чем заключаются недостатки разомкнутых САУ?
9. Что представляют собой возмущающее, управляющее и задающее воздействия?
10. В чем заключаются принципы автоматического управления «по возмущению» и «по отклонению»?
11. Определение функциональной схемы САУ.
12. Раскройте понятия звена САУ, линии связи и сумматора.
13. Дайте определения управляемой величины, возмущающего воздействия, управляющего воздействия, задающего воздействия и сигнала рассогласования.
14. Приведите пример функциональной схемы типовой САУ.
15. Дайте определение динамического звена САУ.
16. Как классифицируются динамические звенья?
17. Какие зависимости показывают динамические характеристики?
18. Каким образом осуществляется математическое описание динамических элементов?
19. В каких случаях можно пренебречь инерционностью звеньев и считать их статическими?
20. Определение общего вида и параметров передаточных функций динамических звеньев по результатам экспериментальных исследований.
21. Взаимосвязь дифференциальных уравнений, передаточных функций и частотных характеристик.
22. Физический смысл частотных характеристик.
23. Дайте определение годографа.

24. Что понимается под устойчивостью САУ?
25. Метод оценки устойчивых линейных систем А.М.Ляпунова
26. О чем свидетельствует наличие мнимых составляющих в составе корней характеристического уравнения?
27. Почему метод оценки устойчивости А.М.Ляпунова долгое время не находил практического применения?
28. Приведите графики переходных процессов, иллюстрирующих устойчивые и неустойчивые САУ.
29. Какому необходимому условию должны удовлетворять характеристические уравнения устойчивых систем?
30. Сформулируйте критерий устойчивости Рауса.
31. Характеристики и классификация технических средств автоматики.
32. Основные показатели надежности технических средств автоматики.
33. Что понимается под датчиком автоматики?
34. Какие требования предъявляются к датчикам автоматики?
35. Чем отличаются генераторные датчики от параметрических?
36. Как определяется чувствительность датчиков?
37. В чем заключается главное отличие статической характеристики металлического датчика температуры от характеристики термистора?
38. Как устроен психрометрический датчик влажности воздуха?
39. В чем состоят недостатки поплавковых датчиков уровня?
40. Почему с помощью электродного датчика уровня невозможно измерить уровень зерна?
41. Как классифицируются датчики давления по роду измеряемой величины и по принципу действия?
42. На чем основан принцип действия жидкостного колокольного датчика давления?
43. Поясните принцип действия сильфонных датчиков давления жидкостей и газов.
44. Раскройте принцип действия радиоактивного датчика частоты вращения.
45. Охарактеризуйте основные логические операции.
46. Зачем нужны логические элементы?
47. Приведите пример составления бесконтактной логической схемы по известной контактной схеме.
48. Каким образом составляется бесконтактная логическая схема по заданному математическому алгоритму?
- 49.

6.2. Описание показателей и критериев контроля успеваемости, описание шкал оценивания

В учебном процессе используется балльно-рейтинговая система оценки результатов освоения дисциплины.

Для получения зачета необходимо выполнить учебный план по дисциплине, включающий в себя **отработку пропущенных занятий**: посещение лекций, практических занятий, активную работу на практических занятиях (включая ответы на вопросы при текущем контроле знаний студентов), выполнение и защиту лабораторных работ, выполнение контрольной работы, успешное прохождение тестирования.

Критерии оценивания результатов обучения

Таблица 8

Оценка промежуточного контроля успеваемости
Оценивание результатов осуществляется выставлением баллов.

Участие в элементах учебного процесса	Максимальное количество баллов	Кол-во в учебном году	Итого, Мах баллов
Посещение лекции	2	8	16
Посещение практического занятия	2	8	16
Активность на ПЗ (устные ответы на вопросы по тематике ПЗ: №1, 2, 4, 5, 6, 7 и 8)	2	7	14
Результаты тестирования по теме ПЗ №3	20	1	20
Выполнение и защита лабораторной работы	5	6	30
Выполнение контрольной работы	50	1	50
Итого максимально можно получить:			146

Для получения допуска к промежуточной аттестации (зачету) необходимо **набрать не менее 100 баллов из 146 мах возможных.**

Студенты, набравшие за период обучения **менее 100 баллов**, к зачету не допускаются, как не справившиеся с учебной программой.

Студенты, набравшие за период обучения **146 баллов**, получают «зачет» **без дополнительного контроля (промежуточной аттестации).**

Таблица 8-1

Критерии оценки устных ответов при промежуточной аттестации

Шкала оценивания	Оценка
От 60 до 100% полных и точных ответов	зачет
От 0 до 59% полных и точных ответов	незачет

7. Учебно-методическое и информационное обеспечение дисциплины

7.1 Основная литература

1. Автоматика и автоматизация производственных процессов [Текст] / Мартыненко Иван Иванович, Головинский Борис Леонтьевич, Проценко Ростислав Данилович - М. : Агропромиздат, 1985. - 335 с. - (Учебники и учеб. пособия для высш. с.-х. учеб. заведений).
2. Автоматическое управление. Курс лекций с решением задач и лабораторных работ [Текст] / Н. П. Молоканова. - М. : ФОРУМ, 2014. - 224 с.
3. Практикум по автоматике. Математическое моделирование систем автоматического регулирования [Текст] / Борис Александрович Карташов [и др.]. - М. : КолосС, 2004. - 184 с. - (Учебники и учеб. пособия для высш. учеб. заведений).

7.2 Дополнительная литература

1. Основы автоматического управления [Текст] : учебное пособие / Владимир Юрьевич Шишмарев. - М. : Академия, 2008. - 349 с. - (Высш. проф. образование. Приборостроение).
2. Автоматика [Текст] / Владимир Юрьевич Шишмарев ; . - 3-е изд., стер. - М. : Академия, 2010. - 283 с- (Сред. проф. образование. Электротехника).
3. Основы автоматики [Текст] / В. И. Загинайлов, Л.Н. Шеповалова - М. : Колос, 2001. - 200 с.

7.3. Методические указания, рекомендации и другие материалы к занятиям

1. Автоматика [Текст] / Людмила Николаевна Шеповалова. - М. : РГАУ - МСХА, 2017. - 56 с. Прил.: с. 33-55.
2. Автоматика [Текст] / Рамазан Хабибрахманович Юсупов, Людмила Николаевна Шеповалова. - М. : ФГОУ ВПО МГАУ, 2008. - 70.

8. Перечень ресурсов информационно-телекоммуникационной сети «Интернет», необходимых для освоения дисциплины

1. <http://www.academia-moscow.ru/catalogue> (открытый доступ).
2. <http://www.asucontrol.ru> (открытый доступ)

9. Перечень программного обеспечения

Таблица 9

Перечень программного обеспечения

№ п/п	Наименование раздела учебной дисциплины	Наименование программы	Тип программы	Автор	Год разработки
1	Разделы 1-3	ПК МВТУ «Моделирование в технических устройствах»	расчетная	О.С.Козлов, кафедра МГТУ имени Баумана	2010
2	Разделы 1-3	«Математическое моделирование САУ».	контролирующая	Доц. Шеповалова Л.Н., кафедра АиРТП ТСХА	2016
3	Разделы 1-3	Текстовый редактор MS Word	оформительская	Micro Soft	2009

10. Описание материально-технической базы, необходимой для осуществления образовательного процесса по дисциплине

Таблица 10

Сведения об обеспеченности специализированными аудиториями, кабинетами

Наименование специальных помещений и помещений для самостоятельной работы (№ учебного корпуса, № аудитории)	Оснащенность специальных помещений и помещений для самостоятельной работы
1	2
Корпус № 24, аудитория № 201.	Мультимедийный проектор (инвентарный номер 210134000002650),

	экран (инвентарный номер - б/н), компьютер (инвентарный номер 210134000001939)
Корпус № 24, аудитория № 304	Компьютерный класс: 11 компьютеров с инвентарными номерами: 1) 210134000002649 2) 210134000003202 3) 210134000003200 4) 210134000002928 5) 210134000003201 6) 210134000003204 7) 210134000003208 8) 210134000003206 9) 210134000003203 10) 210134000003207 11) 210134000003205

Для самостоятельной работы студентов так же предусмотрены Читальный зал Центральной научной библиотеки имени Н.И. Железнова РГАУ МСХА имени К.А. Тимирязева и комнаты самоподготовки студентов в общежитиях.

11. Методические рекомендации студентам по освоению дисциплины

Для успешного освоения студентом дисциплины необходимо:

1. Активно изучать теоретический материал, излагаемый на *лекциях*. Самостоятельно производить расчеты при обработке экспериментальных данных и осуществлять их графическую интерпретацию с использованием интерактивных программных сред.

2. По наиболее сложным темам рекомендуется обращаться к преподавателю за **консультацией**.

3. К выполнению *лабораторной* работы необходимо заранее самостоятельно изучить теоретический материал указанный преподавателем литературы: учебники, лекции, методические указания, а также по методическим указаниям подготовить протокол для проведения экспериментальных исследований. Подготовить ответы на контрольные вопросы, предложенные преподавателем к защите данной лабораторной работе. На лабораторных занятиях необходимо обдуманно выполнять задания, произвести расчеты, начертить схемы и проанализировать полученные результаты. Защищать лабораторную работу, по возможности, следует в день ее выполнения.

4. **На практических занятиях** обдуманно выполнять задания, само-

стоятельно производить расчеты, анализировать полученные результаты.

5. Максимально использовать возможности **производственных практик** для изучения оборудования (его назначения, принципа действия, характеристик, режимов работы), имеющегося на предприятии.

6. Желательно, посещать тематические выставки, изучать техническую литературу, принимать участие в работе научных конференций.

Самостоятельная работа студентов предполагает проработку лекционного материала, подготовку к самостоятельным работам по рекомендуемой литературе, изучение дополнительной литературы, подготовку докладов и сообщений на секции студенческой научной конференции, выполнение домашнего задания (контрольной работы).

При самостоятельной работе следует рекомендовать студентам использовать электронные учебные пособия, компьютерное тестирование по разделам дисциплин.

Виды и формы отработки пропущенных занятий

Студент, пропустивший занятия, обязан их отработать. С этой целью на кафедре предусматривается время (после окончания основных занятий), когда студенты, изучив самостоятельно тему пропущенного занятия или выполнив задание, которое проверялось на нем, имеют возможность в устной беседе или письменно продемонстрировать преподавателю, а в некоторых случаях комиссии из преподавателей свои компетенции.

12. Методические рекомендации преподавателям по организации обучения по дисциплине

Занятия целесообразно проводить в интерактивной форме. Например, при проведении практических занятий первый час каждого занятия – в форме показа преподавателем демонстрируется методика решения типовой задачи. Второй час занятия проводится в интерактивной форме. Для этого предложить студентам решить индивидуальные задания (решить типовые задачи).

При необходимости (в условиях отсутствия натуральных образцов устройств автоматики), рекомендуется проводить занятия в учебных лабораториях

с активным использованием компьютеров, мультимедийного проектора и электронных учебных пособий.

Выполнение расчетов, обработку результатов экспериментальных исследований с последующей их графической интерпретацией рекомендуется проводить на компьютере с помощью специализированных программ, в интерактивных программных средах.

Под руководством преподавателя студенты должны самостоятельно осуществлять поиск необходимой информации и принимать обоснованные решения по конкретным ситуациям.

Изучение курса должно сопровождаться постоянным контролем самостоятельной работы студентов, разбором и обсуждением выполненных домашних заданий, с последующей корректировкой принятых ошибочных решений. Контроль выполнения индивидуальных домашних заданий осуществляет ведущий дисциплину преподаватель.

Программу разработали:

Андреев Сергей Андреевич, к.т.н., доцент _____

Шеповалова Людмила Николаевна, доцент _____

РЕЦЕНЗИЯ

на рабочую программу дисциплины Б1.О.15 «Автоматика»
ОПОП ВО по направлению 35.03.06 Агроинженерия, направленность: Технические
системы в агробизнесе
(квалификация выпускника – бакалавр)

Кабдиным Николаем Егоровичем, к. т. н., доцентом, зав. кафедрой Электропривода и электротехнологии ФГБОУ ВО «Российский государственный аграрный университет – МСХА имени К.А. Тимирязева» (далее по тексту рецензент), проведена рецензия рабочей программы дисциплины «Автоматика» ОПОП ВО по направлению 35.03.06 Агроинженерия, направленность Технические системы в агробизнесе (академический бакалавриат) разработанной в ФГБОУ ВО «Российский государственный аграрный университет – МСХА имени К.А. Тимирязева», на кафедре Автоматизации и роботизации технологических процессов имени академика И.Ф. Бородина (разработчики Андреев С.А., к.т.н., доцент, Шеполова Л.Н., доцент).

Рассмотрев представленные на рецензию материалы, рецензент пришел к следующим выводам:

1. Предъявленная рабочая программа дисциплины «Автоматика» (далее по тексту Программа) соответствует требованиям ФГОС ВО по направлению 35.03.06 Агроинженерия. Программа содержит все основные разделы, соответствует требованиям к нормативно-методическим документам.

2. Представленная в Программе **актуальность** учебной дисциплины в рамках реализации ОПОП ВО не подлежит сомнению – дисциплина относится к обязательной части учебного цикла – Б1.О.15.

3. Представленные в Программе **цели** дисциплины соответствуют требованиям ФГОС ВО направления – 35.03.06 Агроинженерия.

4. В соответствии с Программой за дисциплиной «Автоматика» закреплены следующие компетенции (индикаторы достижения компетенции): УК-1 (УК-1.3; УК-1.4), ОПК-1 (ОПК-1.1, ОПК-1.2); ОПК-4 (ОПК-4.2); ОПК-5 (ОПК-5.1; ОПК-5.2). Дисциплина «Автоматика» и представленная Программа способна реализовать их в объявленных требованиях.

5. **Результаты обучения**, представленные в Программе в категориях знать, уметь, владеть соответствуют специфике и содержанию дисциплины и демонстрируют возможность получения заявленных результатов.

6. Общая трудоёмкость дисциплины «Автоматика» составляет 3 зачётные единицы (108часов).

7. Информация о взаимосвязи изучаемых дисциплин и вопросам исключения дублирования в содержании дисциплин соответствует действительности. Дисциплина «Автоматика» взаимосвязана с другими дисциплинами ОПОП ВО и Учебного плана по направлению 35.03.06 Агроинженерия и возможность дублирования в содержании отсутствует. Поскольку дисциплина не предусматривает наличие специальных требований к входным знаниям, умениям и компетенциям студента, хотя может являться предшествующей для специальных, в том числе профессиональных дисциплин, использующих знания в области в профессиональной деятельности бакалавра по данному направлению подготовки.

8. Представленная Программа предполагает использование современных образовательных технологий, используемые при реализации различных видов учебной работы. Формы образовательных технологий соответствуют специфике дисциплины.

9. Программа дисциплины «Автоматика» предполагает применение занятий в интерактивной форме.

10. Виды, содержание и трудоёмкость самостоятельной работы студентов, представленные в Программе, соответствуют требованиям к подготовке выпускников, содержащимся во ФГОС ВО направления 35.03.06 Агроинженерия.

11. Представленные и описанные в Программе формы *текущей* оценки знаний (устный опрос, тестирование, выполнение лабораторных работ, контрольной работы), соответствуют специфике дисциплины и требованиям к выпускникам.

Форма промежуточного контроля знаний студентов, предусмотренная Программой, осуществляется в форме зачета, что соответствует статусу дисциплины, как дисциплины обязательной части учебного цикла – Б1.О.15 ФГОС ВО направления 35.03.06 Агроинженерия.

12. Формы оценки знаний, представленные в Программе, соответствуют специфике дисциплины и требованиям к выпускникам.

13. Учебно-методическое обеспечение дисциплины представлено: основной литературой – 3 источника (базовые учебники), дополнительной литературой – 3 наименования, Интернет-ресурсы – 2 источника и соответствует требованиям ФГОС направления 35.03.06 Агроинженерия.

14. Материально-техническое обеспечение дисциплины соответствует специфике дисциплины «Автоматика» и обеспечивает использование современных образовательных, в том числе интерактивных методов обучения.

15. Методические рекомендации студентам и методические рекомендации преподавателям по организации обучения по дисциплине дают представление о специфике обучения по дисциплине «Автоматика».

ОБЩИЕ ВЫВОДЫ

На основании проведенной рецензии можно сделать заключение, что характер, структура и содержание рабочей программы дисциплины «Автоматика» ОПОП ВО по направлению 35.03.06 Агроинженерия, направленность **Технические системы в агробизнесе** (квалификация выпускника – бакалавр), разработанная Андреевым С.А., к.т.н., доцентом, Шеповаловой Л.Н., доцентом соответствует требованиям ФГОС ВО, современным требованиям экономики, рынка труда и позволит при её реализации успешно обеспечить формирование заявленных компетенций.

Рецензент: Кабдин Н.Е., заведующий кафедрой «Электропривод и электротехнологии»
ФГБОУ ВО РГАУ - МСХА имени К.А. Тимирязева, к.т.н., доцент

_____ «_____» _____ 201_ г.