

Документ подписан простой электронной подписью
Информация о владельце:
ФИО: Коровин Юрий Иванович
Должность: Директор технологического колледжа РГАУ-МСХА имени К.А.
Тимирязева
Дата подписания: 18.07.2023 13:50:14
Уникальный идентификатор:
cfde812056e97f14adee28253d35d29c767b17e1

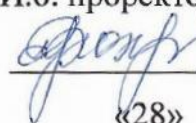
Приложение к ППССЗ

**Федеральное государственное бюджетное образовательное учреждение
высшего образования**

**«Российский государственный аграрный университет –
МСХА имени К.А.Тимирязева»
(ФГБОУ ВО РГАУ-МСХА имени К.А. Тимирязева)
ТЕХНОЛОГИЧЕСКИЙ КОЛЛЕДЖ**

Утверждаю:

И.о. проректора по УМиВР

 Е.В. Хохлова

«28» 06 2021 г.

РАБОЧАЯ ПРОГРАММА ПРОФЕССИОНАЛЬНОГО МОДУЛЯ

ПМ.03 Организация процессов модернизации и модификации автотранспортных средств.

специальность: 23.02.07 Техническое обслуживание и ремонт двигателей, систем
и агрегатов автомобилей

форма обучения очная

Москва 2021 г.

СОДЕРЖАНИЕ

- 1. ОБЩАЯ ХАРАКТЕРИСТИКА РАБОЧЕЙ ПРОГРАММЫ ПРОФЕССИОНАЛЬНОГО МОДУЛЯ**
- 2. СТРУКТУРА И СОДЕРЖАНИЕ ПРОФЕССИОНАЛЬНОГО МОДУЛЯ**
- 3. УСЛОВИЯ РЕАЛИЗАЦИИ ПРОГРАММЫ ПРОФЕССИОНАЛЬНОГО МОДУЛЯ**
- 4. КОНТРОЛЬ И ОЦЕНКА РЕЗУЛЬТАТОВ ОСВОЕНИЯ ПРОФЕССИОНАЛЬНОГО МОДУЛЯ**

1.ОБЩАЯ ХАРАКТЕРИСТИКА РАБОЧЕЙ ПРОГРАММЫ ПРОФЕССИОНАЛЬНОГО МОДУЛЯ

1.1. Цель и планируемые результаты освоения профессионального модуля

В результате изучения профессионального модуля студент должен освоить основной вид деятельности ПМ.03 Организация процессов модернизации и модификации автотранспортных средств и соответствующие ему профессиональные компетенции, и общие компетенции:

1.1.1. Перечень общих компетенций

Код	Наименование общих компетенций
ОК 01.	Выбирать способы решения задач профессиональной деятельности, применительно к различным контекстам.
ОК 02.	Осуществлять поиск, анализ и интерпретацию информации, необходимой для выполнения задач профессиональной деятельности.
ОК 03	Планировать и реализовывать собственное профессиональное и личностное развитие.
ОК 04	Работать в коллективе и команде, эффективно взаимодействовать с коллегами, руководством, клиентами.
ОК 05	Осуществлять устную и письменную коммуникацию на государственном языке с учетом особенностей социального и культурного контекста.
ОК 06	Проявлять гражданско-патриотическую позицию, демонстрировать осознанное поведение на основе традиционных общечеловеческих ценностей, применять стандарты антикоррупционного поведения.
ОК 07	Содействовать сохранению окружающей среды, ресурсосбережению, эффективно действовать в чрезвычайных ситуациях.
ОК 09	Использовать информационные технологии в профессиональной деятельности.
ОК 10	Пользоваться профессиональной документацией на государственном и иностранном языках.

Перечень профессиональных компетенций

Код	Наименование видов деятельности и профессиональных компетенций
ПК 6.1	<p>Определять необходимость модернизации автотранспортного средства.</p> <p>знать:</p> <ul style="list-style-type: none"> конструктивные особенности автомобилей; особенности технического обслуживания и ремонта специальных автомобилей; типовые схемные решения по модернизации транспортных средств; особенности технического обслуживания и ремонта модернизированных транспортных средств; перспективные конструкции основных агрегатов и узлов транспортного средства; требования безопасного использования оборудования; особенности эксплуатации однотипного оборудования; правила ввода в эксплуатацию технического оборудования. <p>уметь:</p> <ul style="list-style-type: none"> проводить контроль технического состояния транспортного средства; составлять технологическую документацию на модернизацию и тюнинг транспортных средств; определять взаимозаменяемость узлов и агрегатов транспортных средств;
ПК 6.2	<p>Планировать взаимозаменяемость узлов и агрегатов автотранспортного средства и повышение их эксплуатационных свойств.</p> <p>знать:</p> <ul style="list-style-type: none"> конструктивные особенности автомобилей; особенности технического обслуживания и ремонта специальных автомобилей; особенности технического обслуживания и ремонта модернизированных транспортных средств; перспективные конструкции основных агрегатов и узлов транспортного средства; требования безопасного использования оборудования; особенности эксплуатации однотипного оборудования; правила ввода в эксплуатацию технического оборудования. <p>уметь:</p> <ul style="list-style-type: none"> проводить контроль технического состояния транспортного средства;

	<p>средства; составлять технологическую документацию на модернизацию и тюнинг транспортных средств; определять взаимозаменяемость узлов и агрегатов транспортных средств;</p>
ПК 6.3	<p>Владеть методикой тюнинга автомобиля. знать: классификацию, основные характеристики и технические параметры элементов электрооборудования и электронных систем автомобиля; методы и технологии технического обслуживания и ремонта элементов электрооборудования и электронных систем автомобиля; уметь: выбирать методы и технологии технического обслуживания и ремонта электрооборудования и электронных систем автомобилей; разрабатывать и осуществлять технологический процесс технического обслуживания и ремонта электрооборудования и электронных систем автомобилей;</p>
ПК 6.4	<p>Определять остаточный ресурс производственного оборудования. знать: классификацию, основные характеристики и технические параметры шасси автомобилей; методы и технологии технического обслуживания и ремонта шасси автомобилей. уметь: осуществлять технический контроль шасси автомобилей; выбирать методы и технологии технического обслуживания и ремонта шасси автомобилей; разрабатывать, осуществлять технологический процесс и выполнять работы по техническому обслуживанию и ремонту элементов трансмиссии, ходовой части и органов управления автотранспортных средств.</p>

Трудовые действия, необходимые умения и знания профессиональный стандарт

Виды деятельности
техническое обслуживание и ремонт автомобильных двигателей
техническое обслуживание и ремонт электрооборудования и электронных систем автомобилей
техническое обслуживание и ремонт шасси автомобилей
проведение кузовного ремонта
организация процесса по техническому обслуживанию и ремонту автомобиля
организация процесса модернизации и модификации автотранспортных средств

2. СТРУКТУРА И СОДЕРЖАНИЕ ПРОФЕССИОНАЛЬНОГО МОДУЛЯ

2.1. СТРУКТУРА ПРОФЕССИОНАЛЬНОГО МОДУЛЯ

Коды профессиональных общих компетенций	Наименования разделов профессионального модуля	Суммарный объем нагрузки, час.	Объем профессионального модуля, час.						Самостоятельная работа
			Обучение по МДК				Практики		
			Всего	Лекции, уроки	ПР. занятия	Курсовых работ (проектов)	Учебная	Производственная	
ОК 01. ОК 02. ОК 03. ОК 04. ОК 05. ОК 06. ОК 07. ОК 09. ОК 10.. ПК 6.1. ПК 6.2. ПК 6.3. ПК 6.4.	Особенности конструкций автотранспортных средств	94	80	60	20				14
ОК 01. ОК 02. ОК 03. ОК 04. ОК 05. ОК 06. ОК 07. ОК 09. ОК 10.. ПК 6.1. ПК 6.2. ПК 6.3. ПК 6.4.	Организация работ по модернизации автотранспортных средств	82	70	50	20				12
ОК 01. ОК 02. ОК 03. ОК 04. ОК 05. ОК 06. ОК 07. ОК 09. ОК 10.. ПК 6.1. ПК 6.2. ПК 6.3. ПК 6.4.	Тюнинг автомобилей	80	70	50	20				10
ОК 01. ОК 02. ОК 03. ОК 04. ОК 05. ОК 06. ОК 07. ОК 09. ОК 10.. ПК 6.1. ПК 6.2.	Производственное оборудование	80	70	50	20				10

ПК 6.3. ПК 6.4.									
ОК 01. ОК 02. ОК 03. ОК 04. ОК 05. ОК 06. ОК 07. ОК 09. ОК 10.. ПК 6.1. ПК 6.2. ПК 6.3. ПК 6.4.	Производственная практика (по профилю специальности), часов	216						216	
ОК 01. ОК 02. ОК 03. ОК 04. ОК 05. ОК 06. ОК 07. ОК 09. ОК 10.. ПК 6.1. ПК 6.2. ПК 6.3. ПК 6.4.	Экзамен по модулю	12							
	Всего:	564	290	210	80			216	46

2.2. Тематический план и содержание проф. модуля

Наименование разделов и тем профессионального модуля (ПМ), междисциплинарных курсов (МДК)	Содержание учебного материала, лабораторные и практические работы, самостоятельная работа обучающихся	Объём м час	Уровень усвоения
1	2	3	4
ПМ.03.01 Особенности конструкций автотранспортных средств		94	
Тема Особенности конструкций образных двигателей	<p>Организация рабочих процессов в VR- образных двигателях Особенности конструкции трансмиссий гибридных автомобилей.</p> <p>Понятие о гибридном автомобиле и гибридной трансмиссии, основные типы гибридных трансмиссий, кинематика различных типов гибридных трансмиссий.</p> <p>Вариаторные гибридные трансмиссии.</p>	20	ОК 01. ОК 02. ОК 03. ОК 04. ОК 05. ОК 06. ОК 07. ОК 09. ОК 10.. ПК 6.1. ПК 6.2. ПК 6.3. ПК 6.4.
	Пр. занятия: Достоинства и недостатки VR-образных двигателей.	10	
	Самостоятельная работа: Достоинства и недостатки VR-образных двигателей.	4	
Тема Особенности конструкций W-образных двигателей	<p>Конструкция W-образных двигателя преимущества и недостатки данного двигателя, конструкция и работа КШМ и ГРМ. Организация рабочих процессов в W-образных двигателях. Процесс работы W-образного двигателя. Рабочие циклы многоцилиндрового W -образного двигателя.</p>	20	ОК 01. ОК 02. ОК 03. ОК 04. ОК 05. ОК 06. ОК 07. ОК 09. ОК 10.. ПК 6.1. ПК 6.2. ПК 6.3. ПК 6.4.
	Пр. занятия: Организация рабочих процессов в W-образных двигателях	5	
	Самостоятельная работа: Организация рабочих процессов в W-образных двигателях	5	
Тема Особенности конструкции механических трансмиссий полноприводных автомобилей.	<p>Особенности конструкции пневматической регулируемой подвески автомобилей. Устройство и работа пневматической регулируемой подвески, работа основных элементов, конструктивные особенности подвесок различных автомобилей, пневмоподвески грузовых и легковых автомобилей достоинства, недостатки.</p> <p>Пневматическая подвеска автомобиля с регулируемым дорожным просветом. Порядок перерегистрации и постановки на учет переоборудованных транспортных средств</p>	20	ОК 01. ОК 02. ОК 03. ОК 04. ОК 05. ОК 06. ОК 07. ОК 09. ОК 10.. ПК 6.1. ПК 6.2. ПК 6.3.

	Пр. занятия: Устройство и работа пневматической регулируемой подвески. Особенности конструкции гидравлической регулируемой подвески автомобилей	5	ПК 6.4.
	Самостоятельная работа: особенности подвесок различных автомобилей, пневмоподвески грузовых и легковых автомобилей достоинства, недостатки	5	
ПМ.03.02 Организация работ по модернизации автотранспортных средств			
Тема. Основные направления в области модернизации Автотранспортных средств.	Порядок перерегистрации и постановки на учет переоборудованных транспортных средств	20	ОК 01. ОК 02. ОК 03. ОК 04. ОК 05. ОК 06. ОК 07. ОК 09. ОК 10.. ПК 6.1. ПК 6.2. ПК 6.3. ПК 6.4.
	Пр. занятия: Определение геометрических параметров ЦПГ из условий требуемой мощности двигателя	20	
Тема. Модернизация двигателей	1. Подбор двигателя по типу транспортного средства и условиям эксплуатации. 2. Доработка двигателей. 3.Снятие внешней скоростной характеристики двигателей и ее анализ	10	ОК 01. ОК 02. ОК 03. ОК 04. ОК 05. ОК 06. ОК 07. ОК 09. ОК 10.. ПК 6.1. ПК 6.2. ПК 6.3. ПК 6.4.
	Самостоятельная работа: Определение потребности в модернизации транспортных средств	12	
Тема. Модернизация Подвески Автомобиля	1. Увеличение грузоподъемности автомобиля. 2. Улучшение стабилизации автомобиля при движении. 3. Увеличение мягкости подвески автомобиля.	10	ОК 01. ОК 02. ОК 03. ОК 04. ОК 05. ОК 06. ОК 07. ОК 09. ОК 10.. ПК 6.1. ПК 6.2. ПК 6.3. ПК 6.4.
ПМ.03.03 Тюнинг автомобилей			
Тема Тюнинг легковых автомобилей	Понятие и виды тюнинга. Тюнинг двигателя Тюнинг подвески. Тюнинг тормозной системы. Тюнинг системы выпуска отработавших газов. Внешний тюнинг автомобиля. Тюнинг салона автомобиля.	25	ОК 01. ОК 02. ОК 03. ОК 04.

	<p>Пр. занятие Особенности конструкции механических трансмиссий полноприводных автомобилей. Аэрография.</p> <p>Определение мощности двигателя Расчет турбонаддува двигателя» Расчет элементов двигателя на прочностьРасчет элементов подвески</p>	20	<p>ОК 05. ОК 06. ОК 07. ОК 09. ОК 10.. ПК 6.1. ПК 6.2. ПК 6.3. ПК 6.4.</p>
Тема 2.2. Внешний дизайн автомобиля	Автомобильные диски. Диодный и ксеноновый свет.	25	<p>ОК 01. ОК 02. ОК 03. ОК 04. ОК 05. ОК 06. ОК 07. ОК 09. ОК 10.. ПК 6.1. ПК 6.2. ПК 6.3. ПК 6.4.</p>
	Самостоятельная работа: Подбор колесных дисков по типу транспортного средства. Замена головного освещения автомобиля. Подготовка деталей автомобиля к нанесению рисунков.	20	
ПМ.03.04 Производственное оборудование			
Тема Эксплуатация оборудования для диагностики автомобилей	1. Особенности эксплуатации оборудования для диагностики подвески автомобиля. 2. Особенности эксплуатации оборудования для диагностики тормозной системы автомобиля.	25	<p>ОК 01. ОК 02. ОК 03. ОК 04. ОК 05. ОК 06. ОК 07. ОК 09. ОК 10.. ПК 6.1. ПК 6.2. ПК 6.3. ПК 6.4.</p>
	Пр. занятия Обслуживание оборудования для диагностики тормозной системы автомобиля	20	
	Особенности эксплуатации оборудования для диагностики рулевого управления автомобиля	10	
Тема Эксплуатация подъемно-осмотрового оборудования	<p>1. Особенности эксплуатации подъемников с электрогидравлическим приводом. 2. Особенности эксплуатации подъемников с гидравлическим приводом. 3. Особенности эксплуатации канавных подъемников. Особенности эксплуатации оборудования для разборки-сборки агрегатов автомобиля. Особенности эксплуатации оборудования для расточки и хонингования цилиндров двигателя. Особенности эксплуатации оборудования для ремонта ГБЦ.</p>	25	<p>ОК 01. ОК 02. ОК 03. ОК 04. ОК 05. ОК 06. ОК 07. ОК 09. ОК 10.. ПК 6.1. ПК 6.2. ПК 6.3. ПК 6.4.</p>
Производственная практика	<p>Виды работ</p> <p>1. Ознакомление с работой предприятия и технической службы. 2. Изучение перечня технологического оборудования и оснастки производственных зон и участков предприятия. 3. Определение потребности предприятия в обновлении перечня технологического оборудования и оснастки</p>	216	<p>ОК 01. ОК 02. ОК 03. ОК 04. ОК 05. ОК 06. ОК 07. ОК 09. ОК 10.. ПК 6.1. ПК 6.2. ПК 6.3.</p>

	<ol style="list-style-type: none">4. Ознакомление с технической документацией по технологическому оборудованию и оснастке.5. Изучение эксплуатации и обслуживания технологического оборудования и оснастки в условиях предприятия.6. Оценка технического состояния технологического оборудования и оснастки.7. Определение эффективности использования технологического оборудования и оснастки.8. Определение основных неисправностей технологического оборудования и оснастки, их причины и способов устранения.9. Определение остаточного ресурса технологического оборудования. Изучение влияния технологического оборудования и оснастки на качество технического обслуживания и ремонта автомобильного транспорта.11. Испытание технологического оборудования и оснастки в условиях предприятия.12. Изучение инструкций по технике безопасности при работе с технологическим оборудованием и оснасткой.13. Составление перечня мероприятий по снижению травматичности при работе с технологическим оборудованием и оснасткой.14. Изучение способов повышения производительности трудоемких работ за счет повышения рациональности использования технологического оборудования и оснастки.15. Изучение влияния технологического оборудования предприятия на окружающую среду.16. Разработка мероприятий по профилактике загрязнений окружающей среды технологическим оборудованием.17. Организация обучения рабочих для работы на новом технологическом оборудовании.18. Изучение способов модификации конструкций технологического оборудования с учетом условий его эксплуатации.10. Составление отчета о прохождении практики в соответствии с выданным заданием.		ПК 6.4.
--	---	--	---------

3. Условия реализации рабочей программы дисциплины

3.1. Материально-техническое обеспечение

При реализации образовательной программы по направлению подготовки 23.02.07 Техническое обслуживание и ремонт двигателей, систем и агрегатов автомобилей используются следующие компоненты материально-технической базы для изучения дисциплины.

Учебная аудитория 26 на 30 посадочных мест для проведения учебных занятий всех видов (в т.ч. практической подготовки обучающихся), групповых и индивидуальных консультаций, текущего контроля и промежуточной аттестации по адресу ул. Прянишникова д.14 стр. 6 учебный корпус 21. Персональный компьютер с выходом в интернет, экран для проектора, доска маркерная, проектор, 2 колонки, учебные столы, ученические стулья, клавиатура, компьютерная мышь, наглядные пособия, плакаты

Лекционные аудитории 31 и 15 -120 посадочных мест. Персональный компьютер с выходом в интернет, экран для проектора, доска маркерная, проектор, 2 колонки, учебные столы, ученические стулья, клавиатура, компьютерная мышь, наглядные пособия, плакаты, стенды по адресу ул. Прянишникова д.14 стр. 6 учебный корпус 21.

Помещение для самостоятельной работы обучающихся, аудитория 6, с выходом в сеть «Интернет» и доступом в электронную информационно-образовательную среду университета по адресу ул. Прянишникова д.14 стр. 6 учебный корпус 21, специализированная мебель: столы ученические – 6 шт., стулья – 12. Технические средства обучения и материалы: Персональные компьютеры с выходом в интернет – 6 шт.

Помещение для самостоятельной работы обучающихся – Центральная научная библиотека имени Н.И. Железнова по адресу Лиственничная аллея, 2, корп. 1, – читальные-компьютерные залы (на 50 посадочных мест) с выходом в интернет.

Перечень не обходимых комплектов лицензионного программного обеспечения.

Microsoft Office (Microsoft Office Excel, Microsoft Office Word, Microsoft Office PowerPoint, Microsoft Access 2007), Операционная система Microsoft Windows 10, ZIP, Google Chrome, Adobe Reader, Skype, Microsoft Office 365, Антивирус Касперский.

3.2. Учебная литература и ресурсы информационно-образовательной среды университета, включая перечень учебно-методического обеспечения для самостоятельной работы обучающихся по дисциплине

Основная литература:

1. Кудреватых, А. В. Техническое обслуживание и ремонт шасси автомобилей : учебное пособие / А. В. Кудреватых, А. И. Подгорный, А. В. Винидиктов. — Кемерово : КузГТУ имени Т.Ф. Горбачева, 2021. — 97 с. — ISBN 978-5-00137-211-0. — Текст : электронный // Лань : электронно-библиотечная система.
2. Коновалов, А. В. Техническое обслуживание и текущий ремонт кузовов автомобилей : учебное пособие / А. В. Коновалов, М. Ю. Петухов. — Пермь : ПНИПУ, 2009. — 195 с. — ISBN 978-5-398-00291-1. — Текст : электронный // Лань : электронно-библиотечная система.
3. Планово-предупредительная система технического обслуживания и ремонта автомобилей : учебное пособие / составители Г. И. Оверченко, Ю. Н. Ефремов. — Уральск : ЗКАТУ им. Жангир хана, 2012. — 83 с. — Текст : электронный // Лань : электронно-библиотечная система.
4. Трофимов, Б. С. Техническая эксплуатация автомобилей: особенности обслуживания и ремонта рулевого управления, тормозной системы : учебное пособие / Б. С. Трофимов, Б. Б. Цыбиков. — Омск : СибАДИ, 2021. — 67 с. — ISBN 978-5-00113-181-6. — Текст : электронный // Лань : электронно-библиотечная система.

Дополнительные источники

1. Гринцевич, В. И. Техническая эксплуатация автомобилей: технологические расчеты : учебное пособие / В. И. Гринцевич. — Красноярск : СФУ, 2011. — 194 с. — ISBN 978-5-7638-2378-3. — Текст : электронный // Лань : электронно-библиотечная система.

2. Григорьева, О. П. Выполнение эскизов деталей сборочной единицы. Выполнение сборочного чертежа : учебное пособие / О. П. Григорьева, И. Ю. Селяков. — Мурманск : МГТУ, 2020. — 92 с. — Текст : электронный // Лань : электронно-библиотечная система.

3. Савиных, Е. В. Машиностроительное черчение. Соединения : учебное пособие / Е. В. Савиных, Ю. А. Савченко. — 2-е. — Киров: Вятская ГСХА, 2017. — 58 с. — Текст : электронный // Лань : электронно-библиотечная система

Учебно-методические материалы:

1. Методические указания к практическим/лабораторным работам (Электронный ресурс)/ Коровин Ю.И.– Москва: РГАУ-МСХА, 2021 – ЭБС –«РГАУ-МСХА»

Интернет – ресурсы

Электронно-библиотечная система РГАУ-МСХА им. К.А. Тимирязева (далее ЭБС) сайт www.library.timacad.ru

Научная электронная библиотека «КиберЛенинка» - <https://cyberleninka.ru/>
Сетевая электронная библиотека аграрных вузов - <https://e.lanbook.com/books>

4. КОНТРОЛЬ И ОЦЕНКА РЕЗУЛЬТАТОВ ОСВОЕНИЯ ДИСЦИПЛИНЫ

Контроль и оценка результатов освоения учебной дисциплины осуществляется преподавателем в процессе проведения практических, экзамена и экзамена по модулю.

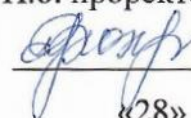
Результаты обучения	Критерии оценки	Формы и методы оценки
<p>знать: конструктивные особенности автомобилей; особенности технического обслуживания и ремонта специальных автомобилей; типовые схемные решения по модернизации транспортных средств; особенности технического обслуживания и ремонта модернизированных транспортных средств; перспективные конструкции основных агрегатов и узлов транспортного средства; требования безопасного использования оборудования;</p> <p>уметь: проводить контроль технического состояния транспортного средства; составлять технологическую документацию на модернизацию и тюнинг транспортных средств;</p>	<p>«Отлично» - теоретическое содержание курса освоено полностью, без пробелов, умения сформированы, все предусмотренные программой учебные задания выполнены, качество их выполнения оценено высоко.</p> <p>«Хорошо» - теоретическое содержание курса освоено полностью, без пробелов, некоторые умения сформированы недостаточно, все предусмотренные программой учебные задания выполнены, некоторые виды заданий выполнены с ошибками.</p> <p>«Удовлетворительно» теоретическое содержание курса освоено частично, но пробелы не носят существенного характера, необходимые умения работы с освоенным материалом в основном сформированы, большинство предусмотренных программой обучения учебных заданий выполнено, некоторые из выполненных заданий содержат ошибки.</p>	<p>Экспертная оценка на практическом занятии, тест, устный опрос; Практическая работа; Контроль формирования умений проводится в форме защиты отдельных индивидуальных заданий.</p> <p>Экзамен по модулю.</p>

	<p>«Неудовлетворительно» теоретическое содержание курса не освоено, необходимые умения не сформированы, выполненные учебные задания содержат грубые ошибки.</p>	<p>Устные опросы, домашние контрольные работы;</p>
--	---	--

Федеральное государственное бюджетное образовательное учреждение
высшего образования
«Российский государственный аграрный университет –
МСХА имени К.А.Тимирязева»
(ФГБОУ ВО РГАУ-МСХА имени К.А. Тимирязева)
ТЕХНОЛОГИЧЕСКИЙ КОЛЛЕДЖ

Утверждаю:

И.о. проректора по УМиВР

 Е.В. Хохлова

«28» 06 2021 г.

Приложение к рабочей программе

Фонд оценочных средств

ПМ.03 Организация процессов модернизации и модификации автотранспортных средств.

специальность: 23.02.07 Техническое обслуживание и ремонт двигателей, систем и агрегатов автомобилей

форма обучения очная

Москва 2021 г.

Фонд оценочных средств дисциплины разработан в соответствии с требованиями федерального государственного образовательного стандарта среднего профессионального образования (далее ФГОС СПО), утвержденным приказом Минпросвещения России от 09.12.2016 № 1568 по специальности 23.02.07 Техническое обслуживание и ремонт двигателей, систем и агрегатов автомобилей.

Организация-разработчик: Технологический колледж ФГБОУ ВО РГАУ-МСХА имени К.А. Тимирязева

Разработчик: преподаватель Горохов Д.В.



Фонд оценочных средств для проведения промежуточной аттестации по дисциплине (утвержден Методической комиссией факультета, протокол № 16 от «15» 06.2021)

Согласовано представитель работодатель
ФГБНУ ФНАЦ ВИМ А.С. Дорохов



Рассмотрено на заседании ПЦК специальности 23.02.07 Техническое обслуживание и ремонт двигателей, систем и агрегатов автомобилей от «18» 06.2021 № 2 протокола

Председатель ПЦК  Коровин Ю.И.,

Критерии оценивания тестирования:

На выполнение зачетного теста дается 40 мин. Тест включает в себя 40 вопросов. На каждый вопрос задания даны четыре варианта ответов, вам необходимо выбрать один правильный и записать нужную цифру в контрольный лист под соответствующим вопросом номером.

Задания выполнять в том порядке, в котором даны вопросы. Для экономии времени пропускайте вопрос, на который не удаётся ответить сразу, и переходите к следующему. Если после выполнения всей работы у вас останется время, вы можете вернуться к пропущенным вопросам и постараться найти правильный ответ. Постарайтесь ответить на как можно большее количество вопросов.

Каждый правильный ответ оценивается одним баллом, подсчитывается количество правильных ответов и выставляется оценка. Для оценивания работы разработана шкала с указанием количества правильных ответов. Оценка выставляется согласно критериям.

Оценка :	Количество правильных ответов:
«отлично»	35-40
«хорошо»	30-34
«удовлетворительно»	25-29
«неудовлетворительно»	менее 25.

Особенности устройства рулевого управления автомобилей.

1. Первым автомобилем считается конструкция предложенная :

- В 17.. г. Стефенсоном.
- В 18..г. Черепановым.
- в 18..независимо Даймлером и Бенцем.
- в 1914г. Ситроеном

2.Тест. Первым автомобилем считается конструкция предложенная :

- В 17.. г. Стефенсоном.
- В 18..г. Черепановым.
- в 18..независимо Даймлером и Бенцем.
- в 1914г. Ситроеном

3. Первым автомобилем считается конструкция предложенная :

- В 17.. г. Стефенсоном.
- В 18..г. Черепановым.
- в 18..независимо Даймлером и Бенцем.
- в 1914г. Ситроеном

4. Первым автомобилем считается конструкция предложенная :

- В 17.. г. Стефенсоном.

- В 18..г. Черепановым.
- в 18..независимо Даймлером и Бенцем.
- в 1914г. Ситроеном

5. Первым автомобилем считается конструкция предложенная :

- В 17.. г. Стефенсоном.
- В 18..г. Черепановым.
- в 18..независимо Даймлером и Бенцем.
- в 1914г. Ситроеном

Особенности устройства, ТО и ТР системы охлаждения

1. Дополнительное преимущество электрического привода вентилятора по сравнению с механическим:

- наличие следящего действия;
- удобство компоновки при продольном расположении двигателя;
- отсутствие реле и датчика температуры охлаждающей жидкости;
- удобство компоновки при поперечном расположении двигателя.

2. В водяных насосах, где имеется ручная регулировка натяжения ремня она производится:

- перемещением корпуса насоса по дуговой прорези;
- изменением сечения ручья;
- поворотом корпуса насоса в гнезде блока цилиндров;
- удалением регулировочных шайб.

3. Смазка подшипникового узла водяного насоса осуществляется следующим способом:

- закладывается на заводе-изготовителе;
- закладывается при ТР в ходе сборки;
- через пресс-масленку;
- через канал системы смазки.

4. Уровень охлаждающей жидкости в расширительном бачке ниже нормы, а ее плотность равна норме, что указывает:

- на выкипание жидкости;
- на внешнюю негерметичность;
- на внешнюю или внутреннюю негерметичность;
- на внешнюю негерметичность.

5. Уровень охлаждающей жидкости в расширительном бачке выше нормы, а ее плотность выше нормы, что указывает:

- на выкипание жидкости;
- на внешнюю негерметичность;
- на внешнюю или внутреннюю негерметичность;
- на внешнюю негерметичность.

6. Предохранительный клапан в системах охлаждения большинства иномарок отрегулирован на давление:

- 0.1-0.2 бар;
- 1.2-1.5 бар;
- 1.2-1.5 МПа;

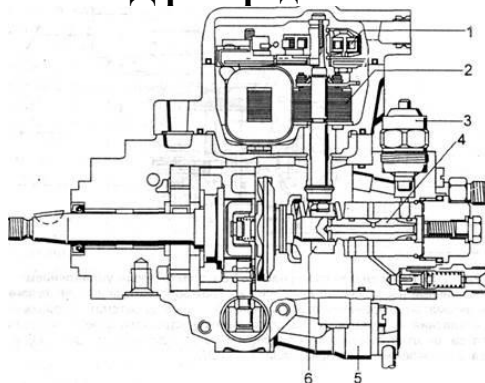
- 15-16.5 Мпа.

Особенности устройства, ТО и ТР систем питания дизельных двигателей.

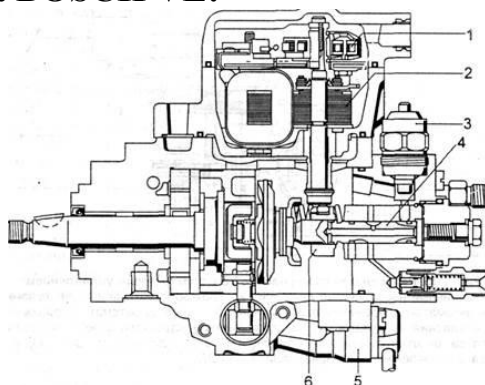
1. Тест. В ТНВД распределительного типа:

- один плунжер обслуживает одну форсунку;
- один плунжер обслуживает все форсунки;
- установлены насос-форсунки;
- установлены обмотки подъема игла.

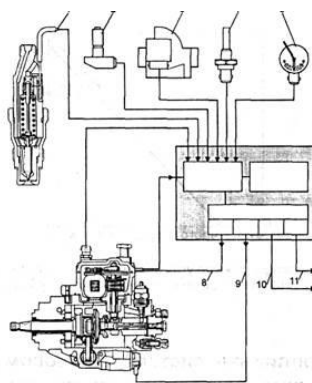
2. Укажите плунжер в ТНВД распределительного типа BOSCH VE:



3. Укажите соленоид управления цикловой подачей в ТНВД распределительного типа BOSCH VE:



4. Укажите датчик расхода воздуха в системе КСУД дизельного двигателя:



5. Подача части отработавших газов на впуск для снижения токсичности и жесткости работы ДВС называется:

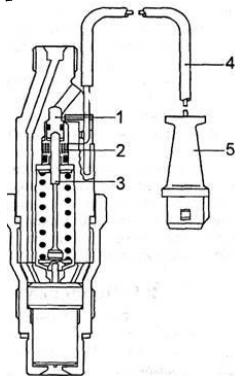
- рекуперацией;
- рециркуляцией;
- интоксикацией;

- рекультивацией.

6 - Тест. Для КСУД дизеля с ТНВД фирмы "Bosch" серии VE управляемыми параметрами является:

- цикловая подача и давление начала подъема иглы;
- цикловая подача и угол опережения впрыска топлива;
- частота вращения и мощность ДВС;
- момент и мощность ДВС.

7. Указанный элемент форсунки это:



- соленоид подъема иглы распылителя;
- соленоид датчика подъема иглы распылителя;
- дополнительная (компенсационная) пружина иглы;
- клемма датчика.

8. Тест. В форсунке закрытого типа системе питания BOSCH автомобиля BMW регулировочным элементом давления начала подъема иглы является:

- эксцентрик;
- регулировочный винт с контргайкой;
- набором шайб с калиброванной толщиной;
- закручиванием корпуса форсунки.
- давление задаётся заводом изготовителем при сборке и не регулируется.

8. В системе питания дизелей автомобиля OPEL удаление воздуха производится из:

- топливного бака;
- отверстия в верхней части кронштейна корпуса топливного фильтра;
- отверстия в нижней части корпуса топливного фильтра;
- перепускного клапана дренажной магистрали.

9. На рисунке представлен элемент системы питания дизельного двигателя:



- свеча накаливания для прогрева камеры сгорания;
- свеча накаливания предпускового обогревателя;
- свеча зажигания;
- свеча прикуривателя.

10. В системе питания дизелей автомобиля OPEL элементы электрооборудования топливного фильтра включает:

- топливный фильтр не обслуживаемый;
- терморезистор подогрева;
- терморезистор подогрева и датчик воды;
- терморезистор подогрева, датчик уровня топлива и датчик воды.

Особенности устройства тормозных систем автомобилей.

1. Первым автомобилем считается конструкция предложенная :

- В 17.. г. Стефенсоном.
- В 18..г. Черепановым.
- в 18..независимо Даймлером и Бенцем.
- в 1914г. Ситроеном

2. Первым автомобилем считается конструкция предложенная :

- В 17.. г. Стефенсоном.
- В 18..г. Черепановым.
- в 18..независимо Даймлером и Бенцем.
- в 1914г. Ситроеном

3. Первым автомобилем считается конструкция предложенная :

- В 17.. г. Стефенсоном.
- В 18..г. Черепановым.
- в 18..независимо Даймлером и Бенцем.
- в 1914г. Ситроеном

4. Первым автомобилем считается конструкция предложенная :

- В 17.. г. Стефенсоном.
- В 18..г. Черепановым.
- в 18..независимо Даймлером и Бенцем.
- в 1914г. Ситроеном

5 - Тест. Первым автомобилем считается конструкция предложенная :

- В 17.. г. Стефенсоном.
- В 18..г. Черепановым.
- в 18..независимо Даймлером и Бенцем.
- в 1914г. Ситроеном

Особенности устройства трансмиссии автомобилей иностранного производства.

Тест Особенности устройства сцепления

1. Тест. В сцеплениях легковых автомобилей преимущественно применяются:

- цилиндрические периферийные пружины;

- диафрагменная лепестковая пружина;
- масляное охлаждение;
- водяное охлаждение.

2. В ходе эксплуатации и износа фрикционных накладок свободный ход педали сцепления:

- увеличивается;
- уменьшается;
- не изменяется.

3. Контроль нажимного диска при сборке сцепления осуществляется:

- визуально;
- визуально и на отклонение от плоскости щупом и эталонной линейкой;
- на отклонение от плоскости щупом и эталонной линейкой и дисбаланс;
- на дисбаланс и радиальное биение;

Особенности устройства ходовой части легковых автомобилей

1. Первым автомобилем считается конструкция предложенная :

- В 17.. г. Стефенсоном.
- В 18..г. Черепановым.
- в 18..независимо Даймлером и Бенцем.
- в 1914г. Ситроеном

2 Тест. Первым автомобилем считается конструкция предложенная :

- В 17.. г. Стефенсоном.
- В 18..г. Черепановым.
- в 18..независимо Даймлером и Бенцем.
- в 1914г. Ситроеном

3. Первым автомобилем считается конструкция предложенная :

- В 17.. г. Стефенсоном.
- В 18..г. Черепановым.
- в 18..независимо Даймлером и Бенцем.
- в 1914г. Ситроеном

4. Первым автомобилем считается конструкция предложенная :

- В 17.. г. Стефенсоном.
- В 18..г. Черепановым.
- в 18..независимо Даймлером и Бенцем.
- в 1914г. Ситроеном

5. Первым автомобилем считается конструкция предложенная :

- В 17.. г. Стефенсоном.
- В 18..г. Черепановым.
- в 18..независимо Даймлером и Бенцем.
- в 1914г. Ситроеном

Особенности устройства, ТО и ТР системы смазки двигателей

1. Международная классификация моторных масел по вязкости имеет аббревиатуру:

- API;

- DIN;
- SAE;
- ISO.

2.Тест. Международная классификация моторных масел по эксплуатационным свойствам имеет аббревиатуру:

- API;
- DIN;
- SAE;
- ISO.

3. Укажите неверное утверждение для классификации API:

- используется два буквенных индекса;
- первый индекс имеет значение S для бензиновых и C для дизельных двигателей;
- цифровой индекс указывает на тактность ДВС;
- цифровой индекс указывает на степень сжатия ДВС.

4. Всесезонное масло можно отличить:

- по индексу A;
- по индексу W;
- двойному индексу;
- по круглому значку.

5. Штатная работа датчика измерителя уровня масла на автомобиле Mercedes начинается:

- при включении зажигания;
- при температуре масла более 30 С;
- при температуре масла более 60 С;
- при замене масла.

6. Достоинством зубчатого насоса с внутренним зацеплением не является:

- соосность ведомой и ведущей шестерен;
- меньшие габариты при равном числе зубьев в сравнении с внешним;
- меньшая пульсация давления при равных габаритах с внешним.

7. Привод зубчатого насоса с внутренним зацеплением осуществляется:

- от вала привода прерывателя-распределителя;
- от шестерни распределительного вала;
- с носка коленвала;
- с косозубой шестерни коленвала.

8.Тест. При проверке датчика падения давления с помощью манометра:

- при росте давления до 5-7 бар контрольная лампа гаснет;
- при росте давления до 0.15-0.45 бар контрольная лампа гаснет;
- при росте давления до 0.15-0.45 бар контрольная лампа загорается;
- при росте давления до 0.05-0.15 бар контрольная лампа загорается.

9. Обязательное условие при замене масла на иномарках:

- пробег свыше 20000 км;
- замена масляного фильтра;
- промывка системы смазки;
- опрессовка системы смазки.

Задание 3. Экспертное наблюдение и интерпретация результатов наблюдений за деятельностью обучающегося в процессе выполнении практических работ.

Выполнение заданий по изучению устройства VR-образных двигателей.
Выполнение заданий по изучению устройства W-образных двигателей.
Выполнение заданий по изучению устройства механических трансмиссий.
Выполнение заданий по изучению устройства автоматических трансмиссий
Выполнение заданий по изучению устройства многорычажной задней подвески.

Инструкционно-технологическая карта №1.

По модулю Особенности конструкций автотранспортных средств
СПО 23.02.07 Техническое обслуживание и ремонт двигателей, систем и агрегатов автомобилей.

Вид занятия: лабораторная работа № 1.

Тема: Особенности конструкций VR-образных двигателей

Наименование работы: Выполнение заданий по изучению устройства VR-образных двигателей.

Цель занятия: Закрепление теоретических знаний по устройству, работе КШМ, двигателя. Выработка умений и навыков по разборке, комплектованию и сборке КШМ и производить замеры деталей и определить зазоры в сопряжениях деталей.

Норма времени: 2 часа

Оснащение рабочего места:

Монтажный двигатель, ЗМЗ-511, ЗИЛ-130 набор слесарного инструмента, приспособления для разборки и сборки двигателя, микрометр, щуп, учебные плакаты.

Основные правила по технике безопасности.

Содержать рабочее место в чистоте и порядке, пользоваться только исправным инструментом. Надежно располагать снимаемые с двигателя детали на верстаке. Разрешается переносить груз до 20 кг. Вдвоем до 50 кг.

2. СОДЕРЖАНИЕ РАБОТЫ

2.1. Рассмотреть назначение кривошипно-шатунного механизма и состав деталей, входящих в него.

2.2. Изучить конструкцию деталей корпуса дизельных и бензиновых, рядных и V - образных двигателей.

2.2.1. Конструкция и материал блок -картера.

2.2.2. Цилиндры двигателя, гильзы цилиндров, материалы и обработка.

2.2.3. Головки цилиндров, материал, уплотнение.

2.2.4. Крышка распределительных шестерен, картер маховика, поддон. Расположение и крепление.

2.3. Изучить конструкцию деталей кривошипно-шатунного механизма дизельных и карбюраторных двигателей.

2.3.1. Конструкция и материал поршня, поршневых пальцев, поршневых колец.

2.3.2. Конструкция шатуна, шатунные подшипники.

2.3.3. Коленчатый вал, его элемент. Материал и обработка. Фиксация в осевом и радиальном направлениях.

2.3.4. Крепление маховика, его конструктивное исполнение и назначение.

3. МЕТОДИЧЕСКИЕ УКАЗАНИЯ

Изучение данной темы должно базироваться на знании общего устройства и принципа действия автомобильных двигателей. Характеристики и конструктивные особенности двигателей увязываются с назначением транспортного средства, его массой, габаритами. При анализе конструктивных деталей необходимо обратить внимание на различие в их исполнении для дизельных и карбюраторных двигателей. Это различие, в первую очередь, обусловлено большими величинами нагрузок на поршни и кривошипно-шатунную группу для дизелей. Степень сжатия у дизельных двигателей достигает 16...21, тогда как у бензиновых она не превышает 10. Кроме того, у дизельного двигателя более сложные условия для равномерного перемешивания воздуха с топливом, что определяет соответствующие формы камер сгорания, днище поршней.

Особенное внимание следует обратить на материалы и покрытие основных деталей, которые, с одной стороны, должны быть прочными и твердыми, с другой - износостойкими и создающими небольшие силы трения. Например, верхнее компрессионное кольцо покрывается пористым хромом, что обеспечивает износоустойчивость и хорошее удержание смазки.

Основное изучение темы - это привязка изучаемого материала к конкретным конструкциям базовых моделей отечественных автомобилей, т.е. необходимо знать конкретное конструктивное исполнение двигателей у автомобилей

4. СОДЕРЖАНИЕ ОТЧЕТА

4.1. Привести схемы кривошипно-шатунного механизма рядного и V - образного двигателей.

4.2. Дать описание конструкции деталей шатунно-поршневой группы любого выбранного автомобиля.

4.3. Привести поперечный разрез поршня автомобильного двигателя с подробным описанием его элементов.

5. КОНТРОЛЬНЫЕ ВОПРОСЫ

1. *Каким образом фиксируется коленчатый вал относительно блок -картера?*
2. *Какова роль противовесов коленчатого вала?*
3. *Какими способами улучшают прирабатываемость поршневых колец, исключают заедание поршня в цилиндре?*

4. *Как фиксируются коренные подшипники от осевого смещения?*

5. *С какой целью нижняя головка шатуна выполнена с косым разъемом?*

6. *В скольких точках осуществляется крепление двигателя в автомобиле*

Оформление отчётов по практическим работам

Основные требования к оформлению отчета:

Отчет по практической работе должен содержать:

1. Номер и тему практической работы;
2. Номер задания для выполнения отчета;
3. Подробное выполнение задания с использованием необходимых схем, рисунков, таблиц;
4. Полный и оформленный отчет по каждой практической работе..

Критериями оценки результатов работы студентов являются:

- уровень усвоения студентом учебного материала;
- умение студента использовать теоретические знания при выполнении практических задач;
- сформированность ключевых (общеучебных) компетенций;
- обоснованность и четкость изложения материала;
- уровень оформления работы.

Деятельность преподавателя:

- предоставляет методическое руководство по выполнению практических работ;
- определяет информационные источники (конспекты лекций, методические рекомендации по выполнению практических работ);
- устанавливает сроки сдачи отчётов по практическим работам
- консультирует при затруднениях;
- оценивает предоставленные отчёты.

Деятельность студентов:

- организует свою деятельность в соответствии с методическим руководством по выполнению практических работ;
- изучает информационные материалы;
- проводит мини-исследование;
- подготавливает и оформляет материалы практических работ в соответствии с требованиями;
- предоставляет отчёты в срок.

Тест №1 Модернизация ДВС.

1. Как называется деталь, отвечающая за поджигание топлива в двигателе?



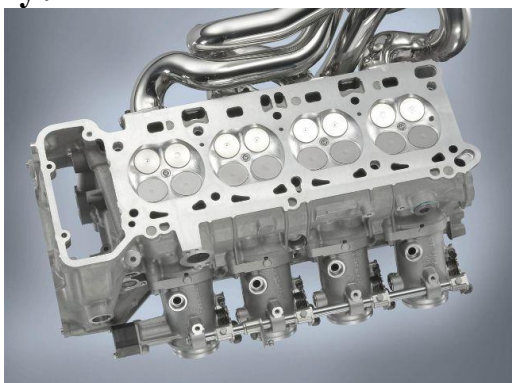
1. Пламягаситель
2. Свеча
3. Топливный насос
4. Замок зажигания

2. Как в простонародье называется приемная труба выпускного коллектора?



1. Шорты
2. Штаны
3. Юбка
4. Брюки

3. Двигатель состоит из нескольких основных частей. Как называется часть, находящаяся сверху?



1. Головка
2. Коробка
3. Блок
4. Картер

4. Как в простонародье называется турбина в двигателе?



1. паук
2. улитка
3. крендель
4. завитушка

5. Что вырезают из выхлопной системы, чтобы увеличить мощность двигателя?

1. Резонатор
2. Катализатор
3. Глушитель
4. Коллектор

6. Как называется деталь, с помощью которой искусственно обогащают топливную смесь в старых двигателях?



1. Насос
2. Свеча
3. Подсос
4. Турбина

7. Как называется деталь, в которой находится парафиновый наполнитель, который отвечает за распределение охлаждающей жидкости по двигателю?

1. Реостат
2. Термостат
3. Радиатор

4. Интеркулер

8. Как называется деталь, отвечающая за подачу топлива в цилиндр?



1. Маслоуловитель
2. Шатун
3. Поршень
4. Форсунка

9. Какого элемента нет в современных двигателях?



1. Радиатор
2. Клаксон
3. Карбюратор
4. Вариатор

10. Как называется тип двигателя, в котором цилиндры расположены параллельно поверхности земли?



1. Рядный
2. V-образный

3. Оппозитный
4. Роторный

Тест №2 Модернизация ходовой части, подвески.

1. Как в простонародье называется стойка стабилизатора в подвеске?



1. Стойка
2. Торец
3. Косточка
4. Колокольчик

2. Какая деталь подвески автомобиля отвечает за сохранение горизонтального положения колеса при повороте?



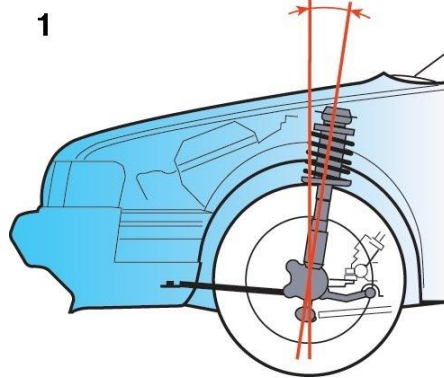
1. Рычаг нижний
2. Рычаг верхний
3. Шаровая опора
4. Граната

3. Какая деталь отвечает за плавность кручения колеса автомобиля?



1. Подшипник коленчатого вала
2. Ступичный подшипник
3. Кардан
4. Чернение резины

4. Как называется угол между вертикалью и наклоном амортизатора по направлению движения?



1. Развал
2. Сход
3. Торсион
4. Кастор

5. Как называется угол между вертикалью и плоскостью вращения колеса?

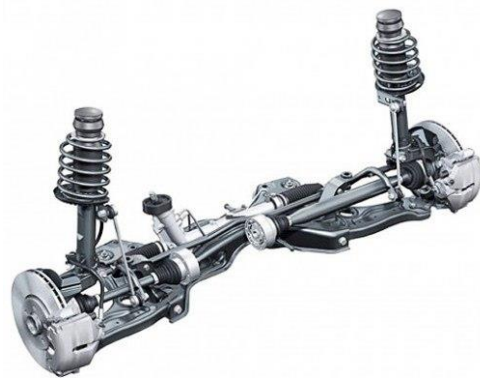


1. Сход
2. Развал
3. Кастор
4. Торсион

6. Какую деталь ставят только в зависимую подвеску сзади?

1. Рычаг
2. Граната
3. Балка
4. Катафот

7. Кто первый создал независимую подвеску рычажного типа?



1. Порше
2. Макферсон
3. Генри Форд
4. Феррари

8. Какая деталь отвечает за отбой колеса от кузова автомобиля, что необходимо для лучшего сцепления с дорогой?



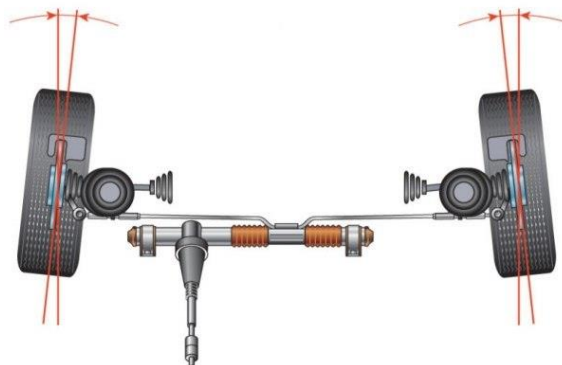
1. Пружина
2. Амортизатор
3. Шаровая опора
4. Рычаг

9. Как называется деталь, соединяющая рычаг подвески с рамой/лонжероном автомобиля?



1. Болт
2. Сварка
3. Сайленблок
4. Подшипник

10. Как называется угол между плоскостью вращения колеса и направлением движения?



1. Развал
2. Кастор
3. Схождение

Типовые задания для оценки производственной практики Наблюдение за деятельностью обучающихся на практике

Задание 1.

Текст задания.

1. Определение необходимого объема используемого материала.
2. Определение возможности изменения интерьера.
3. Определение качества используемого сырья.

Критерии оценки:

Неудовлетворительно - Уровень знаний ниже минимальных требований.

Имели место грубые ошибки.

Удовлетворительно - Минимально допустимый уровень знаний. Допущено много негрубых ошибки.

Хорошо - Уровень знаний в объеме, соответствующем программе подготовки.

Допущено несколько негрубых ошибок

Отлично - Уровень знаний в объеме, соответствующем программе подготовки, без ошибок.

Задание 2.

Текст задания.

1. Выполнение арматурных работ
2. Определение необходимого объем используемого материала.
3. Определение возможности изменения экстерьера

Критерии оценки:

Неудовлетворительно - Уровень знаний ниже минимальных требований.

Имели место грубые ошибки.

Удовлетворительно - Минимально допустимый уровень знаний. Допущено

много негрубых ошибки.

Хорошо - Уровень знаний в объеме, соответствующем программе подготовки.
Допущено несколько негрубых ошибок

Отлично - Уровень знаний в объеме, соответствующем программе подготовки,
без ошибок.

Задание 3.

.

Текст задания.

1. Установка дополнительного оборудования.

Критерии оценки:

Неудовлетворительно - Уровень знаний ниже минимальных требований.
Имели место грубые ошибки.

Удовлетворительно - Минимально допустимый уровень знаний. Допущено
много негрубых ошибки.

Хорошо - Уровень знаний в объеме, соответствующем программе подготовки.
Допущено несколько негрубых ошибок

Отлично - Уровень знаний в объеме, соответствующем программе подготовки,
без ошибок.

Задание 4.

Проверяемые результаты обучения *ПК 6.1- 6.4, ОК 01-04 ОК 07, ОК 09, ОК10, ПО 8-9, У28-37*

Текст задания.

1. Визуальное определение технического состояния производственного
оборудования.

Критерии оценки:

Неудовлетворительно - Уровень знаний ниже минимальных требований.
Имели место грубые ошибки.

Удовлетворительно - Минимально допустимый уровень знаний. Допущено
много негрубых ошибки.

Хорошо - Уровень знаний в объеме, соответствующем программе подготовки.
Допущено несколько негрубых ошибок

Отлично - Уровень знаний в объеме, соответствующем программе подготовки,
без ошибок.

Задание 5.

Текст задания.

1. Подбор инструмента и материала для оценки технического состояния
производственного оборудования;

Критерии оценки:

Неудовлетворительно - Уровень знаний ниже минимальных требований.
Имели место грубые ошибки.

Удовлетворительно - Минимально допустимый уровень знаний. Допущено
много негрубых ошибки.

Хорошо - Уровень знаний в объеме, соответствующем программе подготовки.
Допущено несколько негрубых ошибок

Отлично - Уровень знаний в объеме, соответствующем программе подготовки,

без ошибок.

Задание 6.

Текст задания.

1. Определение потребности в новом технологическом оборудовании;

Критерии оценки:

Неудовлетворительно - Уровень знаний ниже минимальных требований.

Имели место грубые ошибки.

Удовлетворительно - Минимально допустимый уровень знаний. Допущено много негрубых ошибки.

Хорошо - Уровень знаний в объеме, соответствующем программе подготовки. Допущено несколько негрубых ошибок

Отлично - Уровень знаний в объеме, соответствующем программе подготовки, без ошибок.

Задание 7.

Текст задания.

1. Составление графиков обслуживания производственного оборудования

Критерии оценки:

Неудовлетворительно - Уровень знаний ниже минимальных требований.

Имели место грубые ошибки.

Удовлетворительно - Минимально допустимый уровень знаний. Допущено много негрубых ошибки.

Хорошо - Уровень знаний в объеме, соответствующем программе подготовки. Допущено несколько негрубых ошибок

Отлично - Уровень знаний в объеме, соответствующем программе подготовки, без ошибок.

Задание 8.

Текст задания.

1. Подбор инструмента и материала для проведения работ по техническому обслуживанию и ремонту производственного оборудования;

Критерии оценки:

Неудовлетворительно - Уровень знаний ниже минимальных требований.

Имели место грубые ошибки.

Удовлетворительно - Минимально допустимый уровень знаний. Допущено много негрубых ошибки.

Хорошо - Уровень знаний в объеме, соответствующем программе подготовки. Допущено несколько негрубых ошибок

Отлично - Уровень знаний в объеме, соответствующем программе подготовки, без ошибок.

Задание 9.

Текст задания.

1. Настройка производственного оборудования и проведение необходимых регулировок.

Критерии оценки:

Неудовлетворительно - Уровень знаний ниже минимальных требований.

Имели место грубые ошибки.

Удовлетворительно - Минимально допустимый уровень знаний. Допущено много негрубых ошибки.

Хорошо - Уровень знаний в объеме, соответствующем программе подготовки. Допущено несколько негрубых ошибок

Отлично - Уровень знаний в объеме, соответствующем программе подготовки, без ошибок.

Задание 10.

Текст задания.

1. Прогнозирование интенсивности изнашивания деталей и узлов оборудования

Критерии оценки:

Неудовлетворительно - Уровень знаний ниже минимальных требований. Имели место грубые ошибки.

Удовлетворительно - Минимально допустимый уровень знаний. Допущено много негрубых ошибки.

Хорошо - Уровень знаний в объеме, соответствующем программе подготовки. Допущено несколько негрубых ошибок

Отлично - Уровень знаний в объеме, соответствующем программе подготовки, без ошибок.

Задание 11.

Текст задания.

1. Определение степени загруженности и степени интенсивности использования производственного оборудования

Критерии оценки:

Неудовлетворительно - Уровень знаний ниже минимальных требований. Имели место грубые ошибки.

Удовлетворительно - Минимально допустимый уровень знаний. Допущено много негрубых ошибки.

Хорошо - Уровень знаний в объеме, соответствующем программе подготовки. Допущено несколько негрубых ошибок

Отлично - Уровень знаний в объеме, соответствующем программе подготовки, без ошибок.

Задание 12.

Текст задания.

1. Диагностирование оборудования, используя встроенные и внешние средства диагностики;

Критерии оценки:

Неудовлетворительно - Уровень знаний ниже минимальных требований. Имели место грубые ошибки.

Удовлетворительно - Минимально допустимый уровень знаний. Допущено много негрубых ошибки.

Хорошо - Уровень знаний в объеме, соответствующем программе подготовки. Допущено несколько негрубых ошибок

Отлично - Уровень знаний в объеме, соответствующем программе подготовки, без ошибок.

5. Контрольно-оценочные материалы для экзамена по модулю

Экзамен по модулю предназначен для контроля и оценки результатов освоения профессионального модуля.

Экзамен включает выполнение комплексного задания.

Итогом экзамена является однозначное решение: «вид профессиональной деятельности «освоен / не освоен».

5.1. Выполнение комплексного задания

ЗАДАНИЕ ДЛЯ ЭКЗАМЕНУЮЩЕГОСЯ

Примерный перечень контрольно-измерительных материалов (заданий) и другие оценочные средства для итоговой аттестации по ПМ.03 Организация процессов модернизации и модификации автотранспортных средств.

Контрольные вопросы и примерные задания для подготовки экзамену:

1. Конструкция VR-образных двигателей, преимущества и недостатки данного двигателя.
2. Процесс работы VR-образного двигателя.
3. Конструкция W-образных двигателя преимущества и недостатки данного двигателя.
4. Процесс работы W-образного двигателя. Рабочие циклы многоцилиндрового W -образного двигателя.
5. Устройство и работа трансмиссий полноприводных автомобилей типа O2K, O2J.
6. Устройство и работа трансмиссий полноприводных автомобилей с автоматической трансмиссией, виды привода.
7. Работа основных узлов и агрегатов (сцепление, КПП, ведущие мосты).
8. Принцип работы АКПП, основные элементы и их назначение.
9. Общее устройство, принцип работы. Работа вариатора Понятие о гибридном автомобиле и гибридной трансмиссии.
10. Устройство и работа гидропневматической подвески.
11. Устройство и работа пневматической регулируемой подвески.
12. Устройство и работа рулевого управления с электроусилителем
13. Устройство и работа рулевого управления с активным управлением.
14. Устройство и работа рулевого управления с подруливающей задней осью
15. Что такое ABS, BAS, ESP, EBD, IVD в тормозной системе.
16. Устройство и работа стояночной тормозной системы с электронным управлением.
17. Порядок перерегистрации и постановки на учет переоборудованных транспортных средств.
18. Оценка технического состояния транспортного средства.
19. Методика определения экономического эффекта от модернизации и модификации автотранспортных средств.
20. Правила подбора ДВС по типу двигателя.
21. Правила подбора ДВС по эксплуатационно-техническим показателям.
22. Назначение скоростной характеристики их виды.

23. Способы изменения грузоподъемности автомобиля.
24. Способы улучшения мягкости подвески.
25. Правила установка самосвальной платформы на грузовых автомобилях.
26. Правила установка погрузочного устройства на автомобили фургоны.
27. Правила переоборудования грузовых фургонов в автобусы.
28. Правила увеличения объема грузовой платформы автомобиля.
29. Понятие о тюнинге автомобиля, виды тюнинга.
30. Основы тюнинга двигателя.
31. Особенности тюнинга подвески.
32. Варианты модернизации тормозной системы.
33. Внешний тюнинг автомобиля.
34. Виды тюнинга салона автомобиля.
35. Особенности конструкции автомобильных дисков грузовых и легковых автомобилей.
36. Конструкция и принцип работы фар на основе ксеноновых и светодиодных ламп.
37. Что такое аэрография, виды аэрографии.
38. Назначение и классификация, особенности эксплуатации оборудования для диагностики подвески автомобиля.
39. Назначение и классификация, особенности эксплуатации оборудования для диагностики тормозной системы автомобиля.
40. Назначение и классификация, особенности эксплуатации оборудования для диагностики рулевого управления автомобиля.
41. Назначение и классификация, особенности эксплуатации оборудования для диагностики электрооборудования автомобиля.
42. Назначение и классификация, особенности эксплуатации оборудования для диагностики и определения неисправностей инжекторных двигателей.
43. Назначение и классификация, особенности эксплуатации подъемников с электрогидравлическим приводом.
44. Назначение и классификация, особенности эксплуатации подъемников с гидравлическим приводом.
45. Назначение и классификация, особенности эксплуатации подъемников с гидравлическим приводом.
46. Назначение и классификация, особенности эксплуатации гаражных кранов и электротельферов.
47. Назначение и классификация, особенности эксплуатации консольно-поворотных кранов.
48. Назначение и классификация, особенности эксплуатации кран-балок.
49. Назначение и классификация, особенности эксплуатации оборудования для разборки-сборки агрегатов автомобиля.
50. Назначение и классификация, особенности эксплуатации оборудования для мойки автомобилей.
51. Назначение и классификация, особенности эксплуатации оборудования для ТО и ТР приборов бензиновых систем питания.
52. Назначение и классификация, особенности эксплуатации оборудования

для ТО и ТР приборов дизельных систем питания.

53. Назначение и классификация, особенности эксплуатации оборудования для ТО и ТР колес и шин.

Практическая часть (примеры заданий).

1. Объяснить принцип работы VR-образных двигателя на примере двигателя КАМАЗ-740, ЗМЗ-511.
2. Объяснить принцип работы механической трансмиссии на примере автомобилей КАМАЗ 5320, ГАЗ-3307.
3. Объяснить принцип работы зависимой и независимой подвески на примере автомобилей КАМАЗ 5320, ВАЗ 2106.
4. Объяснить правила построения регулировочной характеристики по углу опережения зажигания, сделать выводы.
5. Объяснить правила построения скоростной характеристики карбюраторного двигателя, сделать выводы.
6. Объяснить правила построения скоростной характеристики дизельного двигателя.
7. Определить геометрические параметры ДВС из условий требуемой мощности.
8. Объяснить правила расчета элементов подъемного механизма самосвальной платформы.
9. Определить мощность двигателя на основании заданных параметров.
10. Объяснить правила расчета турбонадува двигателя.
11. Объяснить правила расчета элементов подвески автомобилей.
12. Объяснить правила расчета элементов тормозного привода.
13. Объяснить правила подбора колесных дисков по типу транспортного средства.
14. Объяснить порядок замена головного освещения автомобиля.
15. Объяснить технологию подготовки деталей автомобиля к нанесению рисунков.
16. Объяснить технологию обслуживания подъемников с электрогидравлическим приводом.
17. Объяснить технологию обслуживания гаражных кранов и электротельферов.
18. Настроить оборудование для мойки автомобилей.
19. Объяснить работу приспособления для рассухаривания клапанов и произвести замену (впускного или выпускного) клапана в головке цилиндров двигателя КАМАЗ-740.
20. Объяснить работу приспособления для снятия гильз цилиндров и произвести выпрессовку гильзы цилиндров из блок-картера двигателя КАМАЗ-740.
21. Настроить стенд для проверки топливной аппаратуры на проверку ТНВД (на производительность каждой секции).
22. Настроить стенд для проверки сходимости и развала передних колес автомобиля.
23. Подготовить прибор для проверки фар к работе.

24. Настроить стенд и произвести замену шин на колесах легкового автомобиля.
25. Настроить стенд и произвести балансировку колес легкового автомобиля.
26. Закрепить автомобиль и произвести подъем легкового автомобиля на двухстоечном подъемнике.
27. Настроить стенд для проверки генераторной установки.
28. Закрепить двигатель легкового автомобиля на стенде для разборки двигателей.